

# Motor Koruma Şalterleri

Motor Protection Switches



# Motor Koruma Şalterleri

## Motor Protection Switches

### **MKS1** Serisi

Genel Özellikler ve Teknik Bilgiler	D-2
Genel Şema	D-3
MKS1 Serisi Motor Koruma Şalterleri ve Aksesuarları	D-4
MKS1 Serisi Motor Koruma Şalterlerinin Seçim Tablosu	D-6
MKS1 Serisi Motor Koruma Şalteri Aksesuarları Seçim Tablosu	D-7
Teknik Özellikler	D-8
Montaj Şekli ve Boyutlar	D-11

### **MKS1** Series

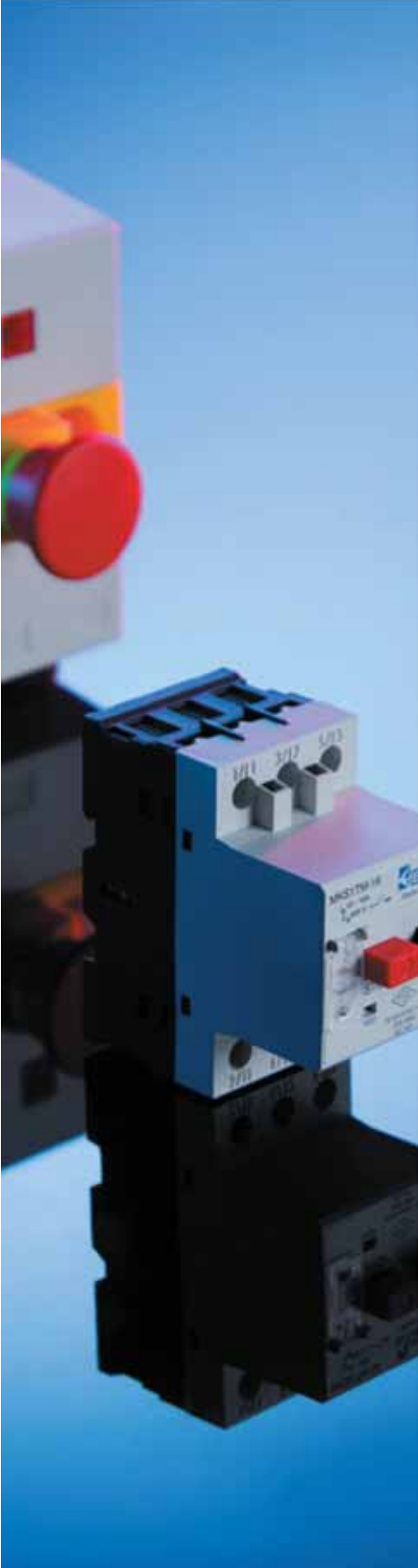
General Specifications and Technical Information	D-2
General Scheme	D-3
MKS1 Series Motor Protection Switches and Accessories	D-4
MKS1 Series Motor Protection Switches Selection Table	D-6
MKS1 Series Motor Protection Switches Accessories Selection Table	D-7
Technical Specifications	D-8
Assembly and Dimensions	D-11

### **TS** Serisi

Genel Özellikler ve Teknik Bilgiler	D-12
TS Serisi Motor Koruma Şalterlerinin Seçim Tablosu	D-13
Teknik Özellikler	D-14
Montaj Şekli ve Bağlantı Şemaları	D-15
Boyutlar	D-15

### **TS** Series

General Specifications and Technical Information	D-12
TS Series Motor Protection Switches Selection Table	D-13
Technical Specifications	D-14
Assembly and Connection Scheme	D-15
Dimensions	D-15



## MKS1 Serisi Motor Koruma Şalterleri

- 0.1- 25 A arasında ayarlanabilen 13 kademeli aşırı akım koruyucusu
- Sabit olarak ayarlanmış kısa devre koruması 12xle
- Kısa devre açma kapasitesi minimum 6 kA / 400 V 6.3 A'e kadar sigortasız kullanabilme
- Sıcaklığa karşı kompanze edilmiş
- Faz eksikliğine karşı koruma
- İzolasyon ve ana şalter fonksiyonu IEC 204-1
- 35 mm'lik montaj rayına hızlı ve basit montaj özelliği
- Geniş aksesuar seçenekleri ile kullanıcıların tüm ihtiyaçlarına cevap verecek ürün çeşitliliği

### Teknik Bilgiler

Mekanik Ömür	: 100.000 açma-kapama min.
Elektriksel Ömür	: 100.000 açma-kapama min.
Çalışma Sıcaklığı	: min./maks. °C -5/+40
Çalışma Sıklığı	: 30 açma-kapama/saat
Anma İşletme Gerilimi Ue	: 400 V AC
Anma Yalıtım Gerilimi Ui	: 690 V AC
Anma İşletme Akımı Ie	: 0.1-25 A arası termik ayar aralığı
Anma Termik Akımı Ithmax	: 32 A
Darbe Dayanım Gerilimi Uimp	: 6 kV
Kısa Devre Kesme Kapasitesi	: 6 kA
Bağlantı Kablo Kesiti	: 0.75-2.5 / 0.75-4 mm <sup>2</sup>
Standart	: TS EN 60947-4-1



## MKS1 Series Motor Protection Switches

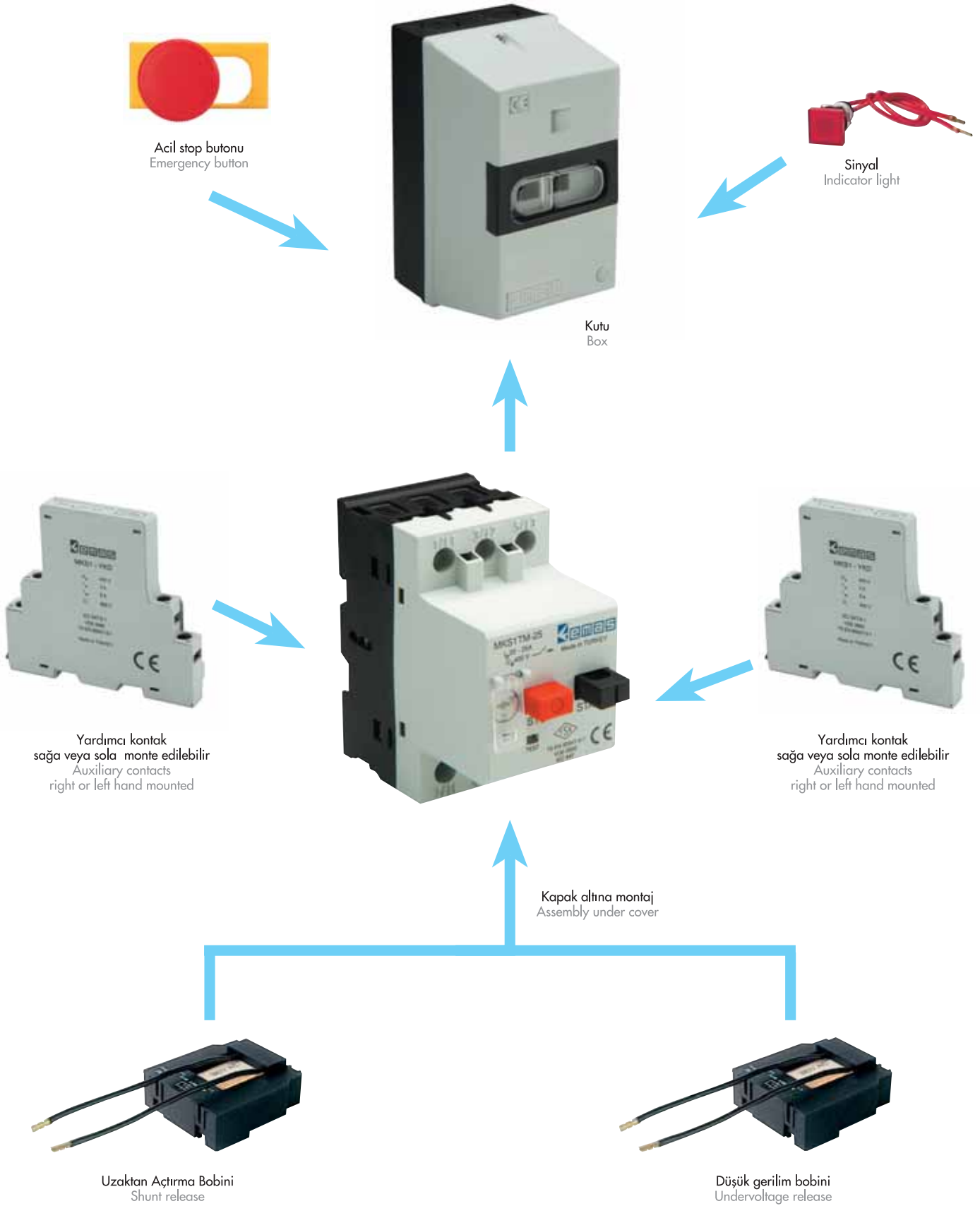
- Adjustable overload release 13 ranges between 0.1-25 A
- Short circuit release factor set at 12xle
- Short circuit switching capacity minimum 6 kA / 400 V
- Self protected up to 6.3 A
- Temperature compensated
- Phase failure protection
- Isolating and main switch function IEC 204-1
- Fast and simple mounting feature to 35 mm mounting rail
- Product variety with wide accessories fulfilling of all applications

### Technical Information

Mechanical Life	: 100.000 operations min.
Electrical Life	: 100.000 operations min.
Operating Temperature	: min./max. °C -5/+40
Operating Frequency	: 30 operations/hour
Rated Operating Voltage Ue	: 400 V AC
Rated Insulation Voltage Ui	: 690 V AC
Rated Operating Current Ie	: 0.1-25 A acc. to setting range
Rated Continuous Current Ithmax	: 32 A
Rated Impulse Withstand Voltage Uimp	: 6 kV
Short Circuit Breaking Capacity	: 6 kA
Connection Cable Cross-Section	: 0.75-2.5 / 0.75-4 mm <sup>2</sup>
Standard	: TS EN 60947-4-1



## Genel Şema / General Scheme





## MKS1 Serisi Motor Koruma Şalterleri ve Aksesuarları

### MKS Series Motor Protection Switches and Accesories



#### Motor Koruma Şalterleri Motor Koruma Şalteri

- Anma işletme akımı  $I_e = 0.1-25$  A
- Kısa devre açma kapasitesi 6 kA / 400V
- 6,3 A' e kadar sigortasız kullanılabilme
- Faz eksikliğine karşı koruma
- 0,1...25 A arasında ayarlanabilen 13 kademeli aşırı akım koruyucusu
- Kısa devre koruması 12 x  $I_e$
- Sıcaklığa karşı kompanse edilmiş
- Asma kilit özelliği
- İzolasyon ve ana şalter fonksiyonu IEC 204-1

#### Motor Protection Switches Motor Protective Circuit Breaker

- Rated operational current  $I_e = 0.1-25$  A
- Short circuit switching capacity 6 kA / 400V
- Self protected up to 6,3 A
- Protection against phase failure
- Adjustable overload release 13 ranges between 0,1 ... 25 A
- Short circuit release 12 x  $I_e$
- Temperature compensated
- Padlock facility
- Isolating and main switch function IEC 204-1



#### Yardımcı Kontaktlar

- Maks. konvansiyonel termik akımı  $I_{th} = 6$  A
- Anma işletme akımı  $I_e$  (AC15 için) 250 V
- 6 yardımcı kontakça kadar
- DIN 19240'a göre elektronik devrelere uygun
- Kapalı / Açık / Açtırıldı sinyalleri ve kilitlemeler

#### Auxiliary Contacts

- Max. current (with free air circulation) 3A
- Rated operational current (for AC15 duty)
- Up to 6 auxiliary contacts
- Suitable for use with electronic circuits according to DIN 19240
- On / Off / Tripped indication, interlocks

Yandan monte edilebilen yardımcı kontak  
Early make early break  
Auxiliary contacts laterally mounted

#### Açma Bobinleri

- Kendi kendine kontrolsüz yol vermeleri önlemek için düşük gerilim bobini
- Uzaktan kumanda için açma bobinleri

#### Voltage Releases

- Undervoltage release prevents automatic restart
- Shunt release for remote tripping



Düşük gerilim bobini  
Undervoltage release



Uzaktan açtırma bobini  
Shunt release



Kutu  
Box

#### Kutular

- Koruma sınıfı IP 41 (emniyet butonu kullanıldığında) ve IP 55




#### Boxes

- Protection degree IP 41 (with emergency button) and IP 55

Motor koruma şalterlerinin aksesuarlarla donatılabilme imkanı ile işaretlenmiştir.

Modular assembly system with switches and accessories, inside a coloured line.







Yardımcı Kontak	Uzaktan Açtırma Bobini	Düşük Gerilim Bobini
Auxiliary Contact	Shunt Release	Undervoltage Release
 <p>MKS1-YKD00 MKS1-YKD01 MKS1-YKD11</p>	 <p>MKS1-AR-5 MKS1-AR-6</p>	 <p>MKS1-DGR-5 MKS1-DGR-6</p>
•	•	•

Motor koruma şalteri kutularının aksesuarlarla donatılabilme imkanı ile işaretlenmiştir.

Modular assembly system with switches and accessories, inside a coloured line.



Silindirik Kafalı Acil Stop Butonu	Acil Stop Butonu	Nötr Bağlantı İletkeni	İkaz Sinyali
Cylindrical Head Emergency Button	Emergency Button	N-Terminal	Indicator Light
 <p>MKS1-E30</p>	 <p>MKS1-E</p>	 <p>MKS1-N</p>	 <p>MKS1-S</p>
•	•	•	•

# Motor Koruma Şalterleri

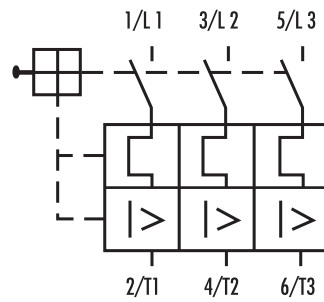
Motor Protection Switches



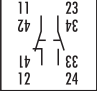
MKS1 Serisi Motor Koruma Şalterlerinin Seçim Tablosu/ MKS1 Series Motor Protection Circuit Breaker Selection Table

Sipariş Kodu	Maksimum Anma Gücü Maximum Rating [ kW ] AC 3					Termik Akım Ayar Aralığı	Aşırı Akım Koruyucusu	Kısa Devre Koruyucusu
Order Code	3 FAZ					Thermal Current Calibration Interval	Overload Release Setting Range	Response Current of Short-Circuit Release
	220 V 230 V 240 V	380 V 400 V 415 V	440 V	500 V	600 V 690 V	[A]	[A]	[A]
MKS1TM - 0.16	-	0.02	-	-	0.06	0.1 - 0.16	0.16	1.92
MKS1TM - 0.25	-	0.06	0.06	0.06	0.12	0.16 - 0.25	0.25	3
MKS1TM - 0.4	0.06	0.09	0.12	0.12	0.18	0.25 - 0.4	0.4	4.8
MKS1TM - 0.63	0.09	0.12	0.18	0.25	0.25	0.4 - 0.63	0,63	7.6
MKS1TM - 1	0.12	0.25	0.25	0.37	0.55	0.63 - 1	1	12
MKS1TM - 1.6	0.25	0.55	0.55	0.75	1.1	1 - 1.6	1.6	19.2
MKS1TM - 2.5	0.37	0.75	1.1	1.1	1.5	1.6 - 2.5	2.5	30
MKS1TM - 4	0.75	1.5	1.5	2.2	3	2.5 - 4	4	48
MKS1TM - 6.3	1.1	2.2	3	3	4	4 - 6.3	6.3	75.6
MKS1TM - 10	2.2	4	5	5.5	7.5	6.3 - 10	10	120
MKS1TM - 16	4	7.5	9	9	12.5	10 - 16	16	192
MKS1TM - 20	5.5	9	11	12.5	15	16 - 20	20	240
MKS1TM - 25	7.5	12.5	12.5	15	22	20 - 25	25	300

Aşırı akım ve kısa devre koruyucusu, DIN VDE 0660 / 102, IEC 947-4-1'e göre faz eksikliğine karşı duyarlı  
With overload and short circuit releases, phase failure sensitivity according to IEC 947 - 4 - 1 (DIN VDE 0660)



## MKS1 Serisi Motor Koruma Şalteri Aksesuarları Seçim Tablosu / MKS1 Series Motor Protection Switches Accessories Selection Table

Sipariş Kodu Order Code	Kontak Yapısı Contact Form	Açıklamalar Description
MKS1-YKD00 MKS1-YKD01 MKS1-YKD11	<p>1NK / 1 NC - 1NK / 1 NC 1NK / 1 NC - 1NA / 1 NO 1NA / 1 NO - 1NA / 1 NO</p> 	<p><b>Yardımcı Kontak / Auxiliary Contact</b></p> <p>Her motor koruma şalterine en fazla 2 yardımcı kontak sağa veya sola monte edilebilir.</p> <p>One or two auxiliary contact units per motor protective circuit breaker fitted on left and right side of the device.</p>
MKS1-AR-5 MKS1-AR-6		<p><b>Uzaktan Açtırma Bobini / Remote Control Coil</b></p> <p>(220 – 230 V, 50 Hz) (380 – 415 V, 50 Hz)</p> <p>Alternatif gerilim için For AC voltage</p> <p>Bağlantı kablosu ile kapak altına monte edilebilir. Connecting conductor mountable underneath the cover.</p>
MKS1-DGR-5 MKS1-DGR-6		<p><b>Düşük Gerilim Bobini / Undervoltage Release</b></p> <p>(220 – 230 V, 50 Hz) (380 – 415 V, 50 Hz)</p> <p>Alternatif gerilim için For AC voltage</p> <p>Bağlantı kablosu ile kapak altına monte edilebilir. Connecting conductor mountable underneath the cover.</p>
MKS1-K MKS1-KE MKS1-KES		<p><b>Kutu / Box</b></p> <p>Motor koruma şalterinin pano dışında da kullanımını sağlayan muhafazadır. Koruma sınıfı IP41 ve IP55'tir.</p> <p>Enclosure for using the motor protection switch outside the panel. Protection degree is IP41 and IP55.</p>



Kontak / Contact

NA: Normalde Açık / NO: Normally Open

NK: Normalde Kapalı / NC: Normally Close



# Motor Koruma Şalterleri

Motor Protection Switches



## Teknik Özellikler / Technical Specifications

Standartlara uygunluk / Conformity with the standards

Darbe dayanımı / Resistance

Montaj pozisyonu

Mounting position

Bağlantı civatalarının sıkma momenti

Tightening torque for terminal screws

– Ana iletken / Main terminals

– Yardımcı iletken / Auxiliary terminals

Aşırı gerilim kategorisi / Kirlenme derecesi

Over voltage category/Pollution level

Frekans/Rated frequency

Akımdan dolayı ısınma kayıpları (Toplam 3 akım yolu)

Heating losses due to the current (Total 3 current ways)

Anahtarlama Zamanları Kısa Devrelerde / Switching Times At Short Circuit

Minimum Kumanda Zamanı / Minimum Command Time

Açma Gecikmesi / Opening Delay

Açma Zamanı / Opening Time

Kısa devre kesme kapasitesi

Short circuit breaking capacity

Ayarlanabilir aşırı akım koruyucusu, tüm alan

Adjustable overload releases, all settings

Kısa devre koruyucusu sabit olarak ayarlanmış (MKS1TM)

Short circuit releases (MKS1TM) factory set at

Sıcaklık kompanzasyonu (Baz değerler VDE/IEC

Temperature compensation (reference values) (to VDE/IEC)

Düşük gerilim bobini kayıpları

(Çekmede % 85  $U_e$  , Bırakmada 70 ... % 35  $U_e$ ), (% 100 ED AC)

Under voltage release / power losses

(pick up 85 %  $U_e$  , drop out 70 ... 35 %  $U_e$ ), (100 % ED AC)

Uzaktan açtırma bobini kayıpları (Çekmede % 70  $U_e$  ) (% 100 DF)

Shunt trip / power losses (pick up 70 %  $U_e$  ) (100 % DF)

Anma darbe dayanım gerilimi  $U_{imp}$

Rated impulse withstand voltage

Anma işletme gerilimi  $U_e$

Rated operational voltage

Yardımcı kontak maks. konvansiyonel termik akımı  $I_{th}$

Auxiliary contact max. current (with free air circulation)

Yardımcı kontak anma işletme le (AC15 için) 250 V

Auxiliary contact rated operational current (for AC15 duty)

Bağlantı kesitleri / Cable cross section

1 iletken (Tek damarlı veya kablo ucu yüksüklü)

1 conductor (solid or stranded cable)

2 iletken (Tek damarlı veya kablo ucu yüksüklü)

2 conductors (solid or stranded cable)

DIN VDE, IEC, EN, UL, CSA

15 g / 10 ms

Her türlü, IP 41 muhafazalarda düşey

Normally any, in IP 41 enclosure vertical

1,2 Nm

1,0 Nm

III / 3

40...60 Hz

6,0 W

2 ms

2 ms

7 ms

6kA

0,1 – 25 A

~ 12 x  $I_u$

-5 / + 40 °C

DIN VDE 0660 Part 102, IEC 947-4-1

2,7 / 1,8 VA / W

2,7 / 1,8 VA / W

6 kV

690 V

6 A

3 A

0,75 - 2,5 mm<sup>2</sup>

0,75 - 4 mm<sup>2</sup>

## Teknik Özellikler / Technical Specifications

### Asenkron motorların motor ölçüm akımları ve en küçük kısa devre emniyet tertibatı

Motor measure currents and smallest possible short circuit protection for three phase motors

- Motor ölçüm akımları normal iç ve yüzeysel soğutulmuş 1500 dev / dk asenkron motorlar için geçerlidir.  
The motor measure currents are valid for normal inside- and surface-cooled three phase current motors with 1500 cy/m.
- Direkt çalışma : Çalışma akımı max. 6 x motor ölçüm akımı, çalışma zamanı max. 5 sn.  
Direct operation : Operation current max. 6 x motor measure current, operation time max. 5 sec.
- Y/Δ çalışma : Çalışma akımı max. 2 x motor ölçüm akımı, çalışma zamanı max. 15 sn.  
Y/Δ operation : Operation time max. 2 x motor measure current, operation time max. 15 sec.
- Motor koruma rölesi 0,58 x motor ölçüm akımı değerine ayarlanır.  
Setting motor protection relay (on the rope) to 0,58 x motor measure current.
- Daha yüksek ölçüm çalışma akımında veya daha uzun çalışma zamanında daha büyük emniyetler kullanılmalıdır.  
Protection of higher values are necessary by higher current, measuring, operation current and / or longer operation time.
- Tablo "yavaş" ya da "gL" sigortaları için geçerlidir. (DIN VDE 0636)  
The chart is valid for "slow" or "gL" protection. (DIN VDE 0636)

Motor Güçleri Motor Powers			230 V Motor akımı Motor current			400 V Motor akımı Motor current			500 V Motor akımı Motor current			690 V Motor akımı Motor current		
kW	cos Ø	%	Sigorta			Sigorta			Sigorta			Sigorta		
			Back-up direct operation Y/Δ	Back-up direct operation Y/Δ	Back-up direct operation Y/Δ	Back-up direct operation Y/Δ	Back-up direct operation Y/Δ	Back-up direct operation Y/Δ	Back-up direct operation Y/Δ	Back-up direct operation Y/Δ	Back-up direct operation Y/Δ	Back-up direct operation Y/Δ	Back-up direct operation Y/Δ	
0.06	0.7	58	0.37	2	-	0.21	2	-	0.17	2	-	0.12	2	-
0.09	0.7	60	0.54	2	-	0.31	2	-	0.25	2	-	0.18	2	-
0.12	0.7	60	0.72	4	2	0.41	2	-	0.33	2	-	0.24	2	-
0.18	0.7	62	1.04	4	2	0.6	2	-	0.48	2	-	0.35	2	-
0.25	0.7	62	1.4	4	2	0.8	4	2	0.7	2	-	0.6	2	-
0.37	0.72	62	2	6	4	1.1	4	2	0.9	2	2	0.7	2	-
0.55	0.75	69	2.7	10	4	1.5	4	2	1.2	4	2	0.9	4	2
0.75	0.97	74	3.2	10	4	1.9	6	4	1.5	4	2	1.1	4	2
1.1	0.81	74	4.6	10	6	2.6	6	4	2.1	6	4	1.5	4	2
1.5	0.81	74	6.3	16	10	3.6	6	4	2.9	6	4	2.1	6	4
2.2	0.81	78	8.7	20	10	5	10	6	4	10	4	2.9	10	4
3	0.82	80	11.5	25	16	6.6	16	10	5.3	16	6	3.8	10	4
4	0.82	83	14.8	32	16	8.5	20	10	6.8	16	10	4.9	16	6
5.5	0.82	86	19.6	32	25	11.3	25	16	9	20	16	6.5	16	10
7.5	0.82	87	27.6	50	32	16	32	16	12.1	25	16	8.8	20	10
11	0.84	87	38	80	40	21.7	40	25	17.4	32	20	12.6	25	16
15	0.84	88	51	100	63	29.3	63	32	23.4	50	25	17	32	20
18.5	0.84	88	63	125	80	36	63	40	28.9	50	32	20.9	32	25
22	0.84	92	71	125	80	41	80	50	33	63	32	23.8	50	25
30	0.85	92	96	200	100	55	100	63	44	80	50	32	63	32
37	0.86	92	117	200	125	68	125	80	54	100	63	39	80	50
45	0.86	93	141	250	160	81	160	100	65	125	80	47	80	63
55	0.86	93	173	250	200	99	200	125	79	160	80	58	100	63
75	0.86	94	233	315	250	134	200	160	107	200	125	78	160	100
90	0.86	94	279	400	315	161	250	200	129	200	160	93	160	100
110	0.86	94	342	500	400	196	315	200	157	250	160	114	200	125
132	0.87	95	401	630	500	231	400	250	187	250	200	134	250	160
160	0.87	95	486	630	630	279	400	315	224	315	250	162	250	200
200	0.87	95	607	800	630	349	500	400	279	400	315	202	315	250
250	0.87	95	-	-	-	437	630	500	349	500	400	253	400	315
315	0.87	96	-	-	-	544	800	630	436	630	500	316	500	400
400	0.88	96	-	-	-	683	1000	800	547	800	630	396	630	400
450	0.88	96	-	-	-	769	1000	800	615	800	630	446	630	630
500	0.88	97	-	-	-	-	-	-	-	-	-	491	630	630
560	0.88	97	-	-	-	-	-	-	-	-	-	550	800	630
630	0.88	97	-	-	-	-	-	-	-	-	-	618	800	630

# Motor Koruma Şalterleri

Motor Protection Switches



## Teknik Özellikler / Technical Specifications

### Anahtarlama Kapasitesi ve Ön Sigorta Seçimi Switching Capacity and Fuse Selection

Ürün Kodu	Akım Ayar Aralığı (A)	Back up Koruması - Ön Sigorta (A)				Anahtarlama Kapasitesi (kA)				Kutu Adedi
		230V	400V	500V	690V	230V	400V	500V	690V	
MKS1TM-0.16	0.10 - 0.16	-	-	-	-	100	100	100	100	1
MKS1TM-0.25	0.16 - 0.25	-	-	-	-	100	100	100	100	1
MKS1TM-0.40	0.25 - 0.40	-	-	-	-	100	100	100	100	1
MKS1TM-0.63	0.40 - 0.63	-	-	-	-	100	100	100	100	1
MKS1TM-1	0.63 - 1.00	-	-	-	-	100	100	100	100	1
MKS1TM-1.6	1.00 - 1.60	-	-	-	-	6	3	3	2.5	1
MKS1TM-2.5	1.60 - 2.50	-	-	25	20	6	3	3	2.5	1
MKS1TM-4	2.50 - 4.00	-	-	35	25	6	3	3	2.5	1
MKS1TM-6.3	4.00 - 6.30	-	-	50	35	6	3	2.5	2	1
MKS1TM-10	6.30 - 10.0	-	80	50	35	6	3	2.5	2	1
MKS1TM-16	10.0 - 16.0	80	80	63	35	6	3	2.5	2	1
MKS1TM-20	16.0 - 20.0	80	80	63	50	6	3	2.5	2	1
MKS1TM-25	20.0 - 25.0	80	80	63	50	6	3	2.5	2	1

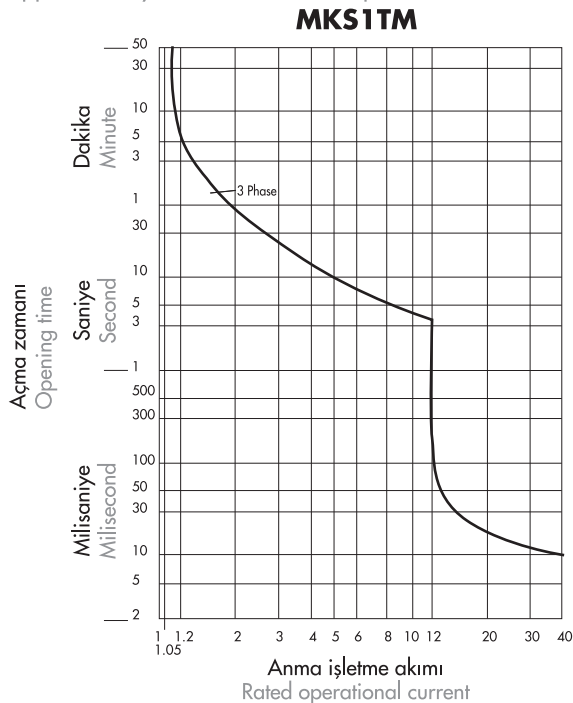
Kullanma Kategorisi (DIN VDE 0660 Bölüm 102, IEC 947- 4-1) AC-3 max. 690 V / Utilization Category

Akım Ayar Aralığı Current Setting [ A ]	Ön Sigorta Fuse [ A ]	Akım Ayar Aralığı Current Setting [ A ]	Ön Sigorta Fuse [ A ]	Akım Ayar Aralığı Current Setting [ A ]	Ön Sigorta Fuse [ A ]
0,4 – 0,63	2	2,5 – 4	10	16 – 20	50
0,63 – 1	4	4 – 6,3	16	20 – 25	50
1 – 1,6	6	6,3 – 10	25		
1,6 – 2,5	6	10 – 16	35		

### Açma Karakteristik Eğrileri / Tripping Characteristics

Açma karakteristik eğrileri şalterin reaksiyon akımına bağlı olarak açma zamanını gösterir. Bu değerler 20°C' deki değerlerin soğur durumdan itibaren ortalama değerleridir. Özel karakteristik eğrileri ihtiyaç halinde firmamızdan istenebilir.

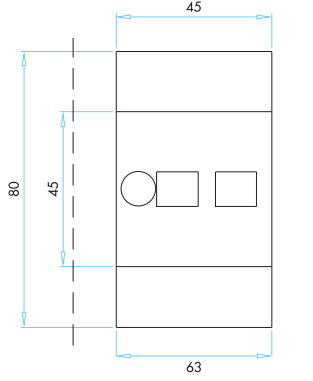
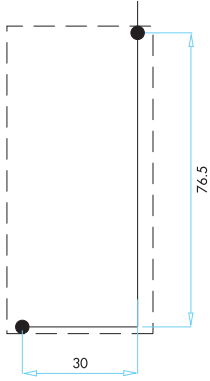
The tripping characteristics show the tripping time in relation to the response current. They show main values of the tolerance range at an ambient temperature of 20°C , starting from cold. The tripping of overload releases at operational temperature is reduced to approximately 1/4 of the shown. Specific characteristics for each individual setting range are available on request.



## Montaj Şekli / Assembly Scheme

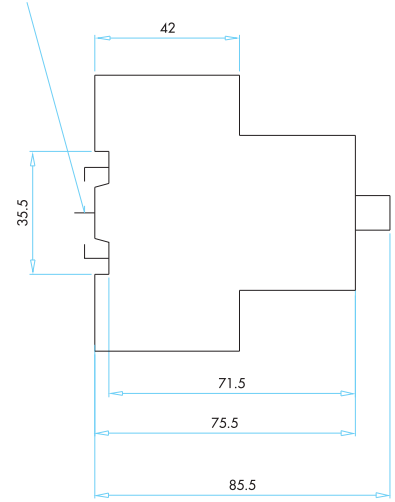
### MKS1TM

Montaj ölçüleri  
Mounting sizes

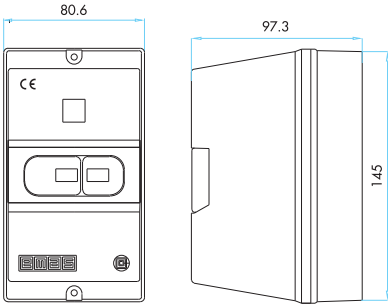


Yardımcı kontak ile  
With auxiliary contacts

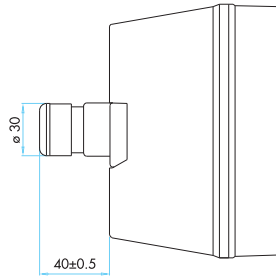
DIN rail EN 50022-35



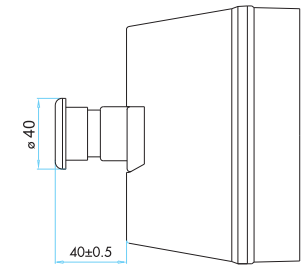
## Boyutlar (mm) / Dimensions (mm)



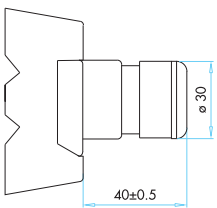
**MKS1-K**



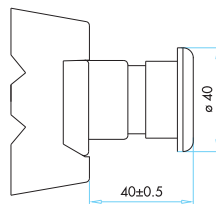
**MKS1-KE30**



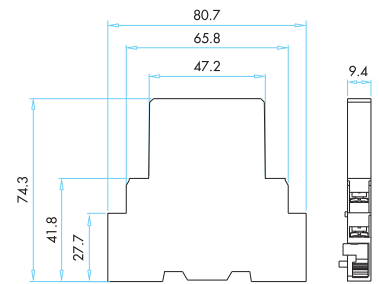
**MKS1-KE**



**MKS1-E30**



**MKS1-E**



**MKS1-YKD**

# Motor Koruma Şalterleri

Motor Protection Switches



## TS Serisi Motor Koruma Şalterleri

- 0,18 -16 A arasında ayarlanabilen 11 kademeli aşırı akım koruyucusu
- Mekanik darbelerle tam dayanım
- Etanj özelliği sayesinde çevre şartlarına maksimum dayanım
- Sıva üstü ve ankastr tipler

### Teknik Bilgiler

Mekanik Ömür	: 10.000 açma-kapama min.
Elektriksel Ömür	: 10.000 açma-kapama min.
Çalışma Sıcaklığı	: maks. °C + 80
Koruma Sınıfı	: IP41-IP55 (Koruma çerçevesi)
Anma İşletme Gerilimi Ue	: 230-400 V AC
Anma İşletme Akımı Ie	: 0,18-16 A
Yalıtım Gerilimi Ui	: 300 V
İzolasyon Test Gerilimi	: 2.000 V AC
İzolasyon Direnci	: min. 10 MΩ
Standart	: TS EN 60947-4-1



## TS Series Motor Protection Switches

- Adjustable overload release 11 ranges between 0,18-16 A
- Maximum strength to mechanical pulses
- Maximum strength to environmental conditions with waterproof feature
- Flush mounting and enclosure types

### Technical Information

Mechanical Life	: 10.000 operations min.
Electrical Life	: 10.000 operations min.
Operating Temperature	: max. °C +80
Protection Degree	: IP41-IP55 (with protection frame)
Rated Operating Voltage Ue	: 230-400 V AC
Rated Operating Current Ie	: 0,18-16 A
Insulation Voltage	: 300 V
Insulation Test Voltage	: 2.000 V AC
Insulation Resistance	: min. 10 MΩ
Standard	: TS EN 60947-4-1



## TS Serisi Motor Koruma Şalterlerinin Seçim Tablosu

### TS Series Motor Protection Switches Selection Table

Sipariş Kodu Order Code	Termik Akım Ayar Aralığı Range of Amper	Montaj Tipi Mounting Type	Buton Kılıfı Water Resistance	Kutu Rengi Colour
TSP-0.32	0.18-0.32	Yüzey/Surface	Etanj/Waterproof	Gri-Siyah/Grey-Black
TSP-0.55	0.30-0.55	Yüzey/Surface	Etanj/Waterproof	Gri-Siyah/Grey-Black
TSP-0.70	0.40-0.70	Yüzey/Surface	Etanj/Waterproof	Gri-Siyah/Grey-Black
TSP-1.00	0.60-1.00	Yüzey/Surface	Etanj/Waterproof	Gri-Siyah/Grey-Black
TSP-1.60	0.90-1.60	Yüzey/Surface	Etanj/Waterproof	Gri-Siyah/Grey-Black
TSP-2.50	1.50-2.50	Yüzey/Surface	Etanj/Waterproof	Gri-Siyah/Grey-Black
TSP-3.50	2.40-3.50	Yüzey/Surface	Etanj/Waterproof	Gri-Siyah/Grey-Black
TSP-5.50	3.20-5.50	Yüzey/Surface	Etanj/Waterproof	Gri-Siyah/Grey-Black
TSP-8.50	5.00-8.50	Yüzey/Surface	Etanj/Waterproof	Gri-Siyah/Grey-Black
TSP-13.0	8.00-13.0	Yüzey/Surface	Etanj/Waterproof	Gri-Siyah/Grey-Black
TSP-16.0	11.0-16.0	Yüzey/Surface	Etanj/Waterproof	Gri-Siyah/Grey-Black



Termik Ayarlı  
Motor Koruma Şalteri  
Motor Protection Circuit  
Breaker

Sipariş Kodu Order Code	Termik Akım Ayar Aralığı Range of Amper	Montaj Tipi Mounting Type	Buton Kılıfı Water Resistance	Kutu Rengi Colour
TSG-0.32	0.18-0.32	Ankastre/Flush Mounting	Etanj/Waterproof	Gri-Siyah/Grey-Black
TSG-0.55	0.30-0.55	Ankastre/Flush Mounting	Etanj/Waterproof	Gri-Siyah/Grey-Black
TSG-0.70	0.40-0.70	Ankastre/Flush Mounting	Etanj/Waterproof	Gri-Siyah/Grey-Black
TSG-1.00	0.60-1.00	Ankastre/Flush Mounting	Etanj/Waterproof	Gri-Siyah/Grey-Black
TSG-1.60	0.90-1.60	Ankastre/Flush Mounting	Etanj/Waterproof	Gri-Siyah/Grey-Black
TSG-2.50	1.50-2.50	Ankastre/Flush Mounting	Etanj/Waterproof	Gri-Siyah/Grey-Black
TSG-3.50	2.40-3.50	Ankastre/Flush Mounting	Etanj/Waterproof	Gri-Siyah/Grey-Black
TSG-5.50	3.20-5.50	Ankastre/Flush Mounting	Etanj/Waterproof	Gri-Siyah/Grey-Black
TSG-8.50	5.00-8.50	Ankastre/Flush Mounting	Etanj/Waterproof	Gri-Siyah/Grey-Black
TSG-13.0	8.00-13.0	Ankastre/Flush Mounting	Etanj/Waterproof	Gri-Siyah/Grey-Black
TSG-16.0	11.0-16.0	Ankastre/Flush Mounting	Etanj/Waterproof	Gri-Siyah/Grey-Black



Termik Ayarlı Motor  
Koruma Şalteri (Ankastre)  
Motor Protection Circuit  
Breaker (Flush Mounting)

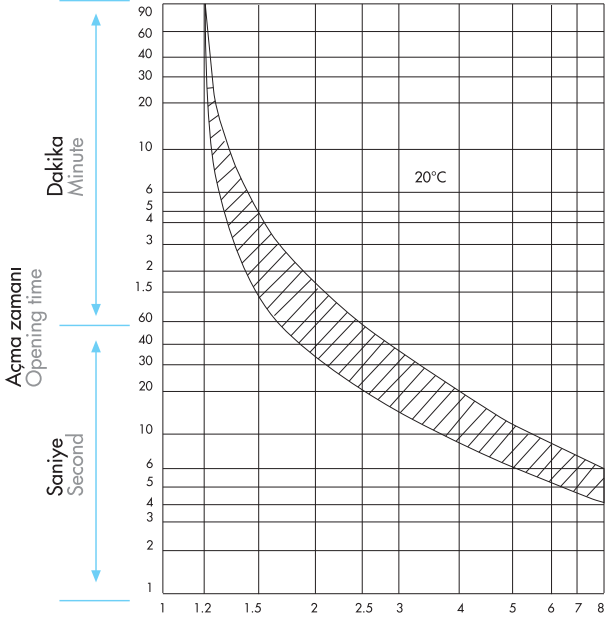
# Motor Koruma Şalterleri

Motor Protection Switches

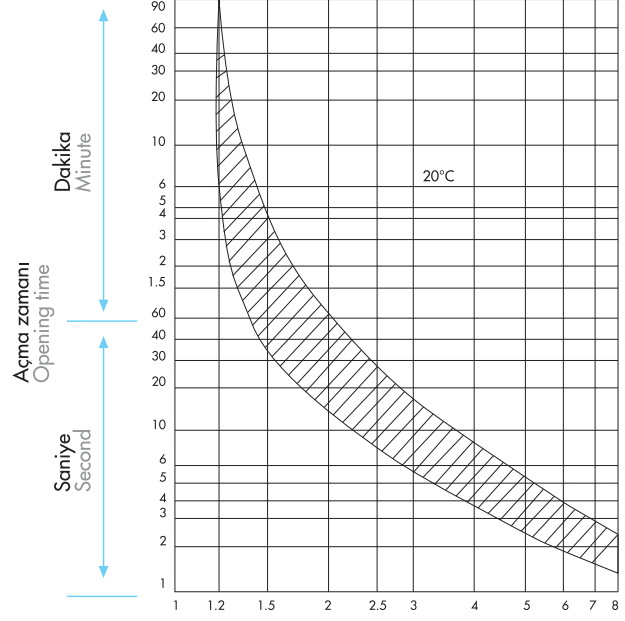


## Teknik Özellikler / Technical Specifications

### Açma Karakteristik Eğrisi / Tripping Characteristic Graphic



**T<sub>1</sub>** x Nominal akım  
Nominal current

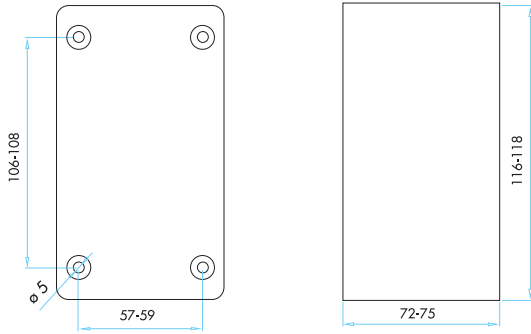


**T<sub>II</sub>** x Nominal akım  
Nominal current

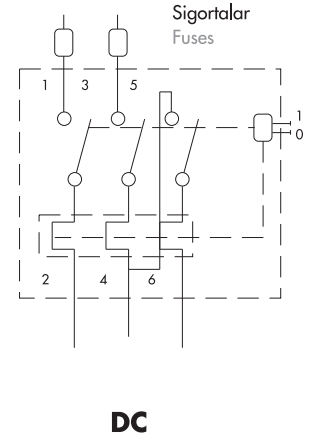
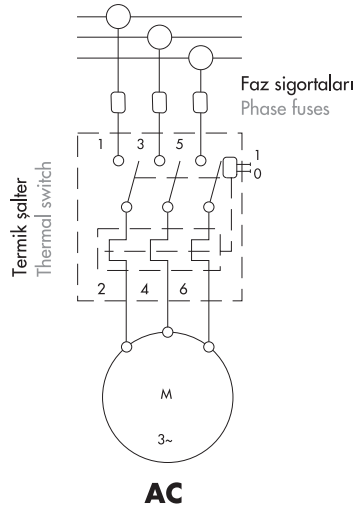
### Ön Sigorta Seçim Tablosu / Fuse Selection Table

Termik akım ayar aralığı Thermal current adjustment interval	Karakteristik eğri tipi Characteristic curve type	Sigorta Fuse	
		Gecikmesiz Without Delay	Gecikmeli With Delay
0.18 - 0.32	<b>T<sub>1</sub></b>	1	-
0.30 - 0.55	<b>T<sub>1</sub></b>	4	-
0.40 - 0.70	<b>T<sub>1</sub></b>	4	-
0.60 - 1.00	<b>T<sub>1</sub></b>	6	-
0.90 - 1.60	<b>T<sub>1</sub></b>	10	-
1.50 - 2.50	<b>T<sub>1</sub></b>	16	10
2.40 - 3.50	<b>T<sub>1</sub></b>	16	10
3.20 - 5.50	<b>T<sub>II</sub></b>	16	16
5.00 - 8.50	<b>T<sub>II</sub></b>	25	20
8.00 - 13.0	<b>T<sub>II</sub></b>	35	25
11.0 - 16.0	<b>T<sub>II</sub></b>	35	25
15.0 - 25.0	<b>T<sub>II</sub></b>	63	35

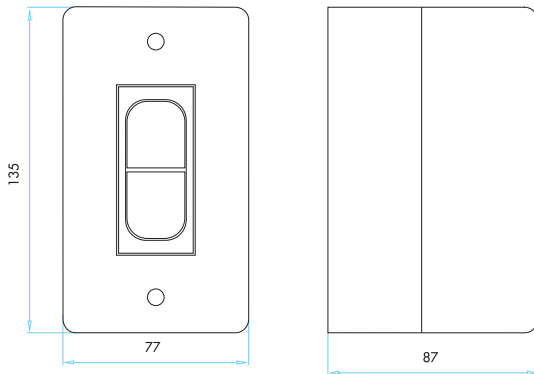
## Montaj Şekli ve Bağlantı Şemaları / Connection Schemes



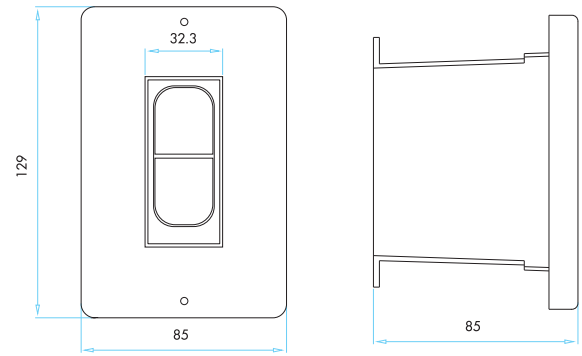
Maksimum kalınlık: 8 mm  
Maximum thickness: 8 mm



## Boyutlar (mm) / Dimensions (mm)



**TSP**



**TSG**

