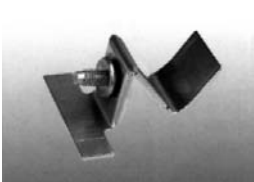
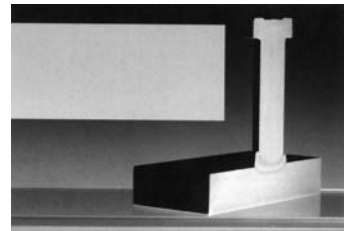
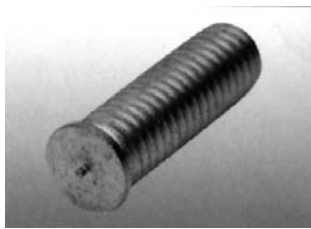
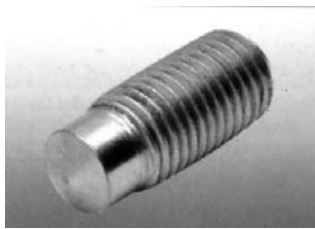
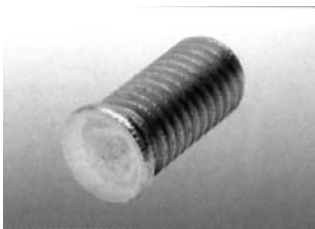
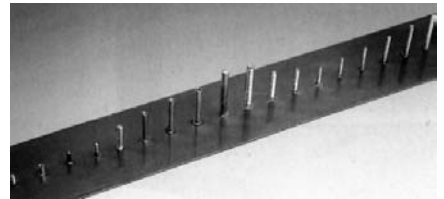
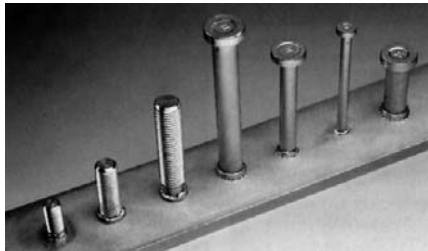
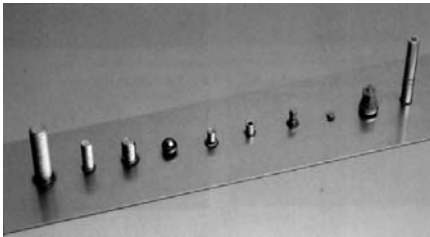


**EMKA**  
Beslagteile

Macedonia - Bitola

**soyer**  
Macedonia  
Bitola



**soyer** e edna od svetskite ku}i koi proizveduvaat vakvi elektro aparati za zavaruvawe na metali. Tehnologijata koja se koristi vo niv e od najnov datum i rezultat na mnogugodi-}nite ispituvawa i proizvodstvo na istite.

Aparatite slu`at za pricvrstuvawe na zavrcki, navrtki, klinovi i sli~ni elementi na druga metalna povr-}ina.

Se proizveduvaat pove}e verzii na aparati koi pokrivaat debelini na zavrckata i sl. od 2 do 32 milimetri vo pre~nik, a kako dopolnitelna oprema postojat pove}e pomagala kako avtomatski dodava~ na navrtki pa duri do CNC avtomati.

Za pove}e informacii obratete se kaj zastapnikot.

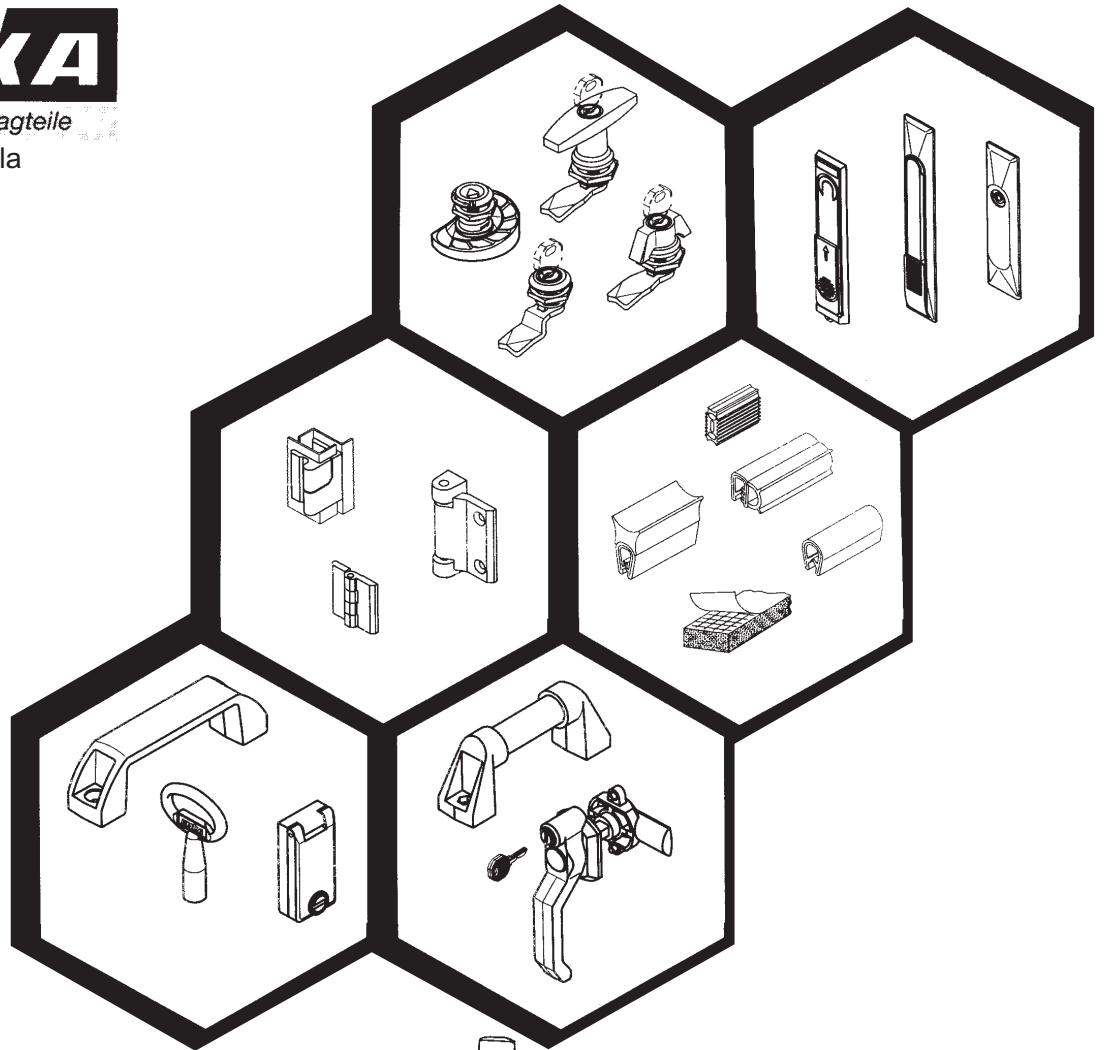
Servis i prodavnica:  
Bra}a Mingovi 18, Bitola  
(stara ~ar-}ija)  
tel./faks: 097 / 30-633, 227-913  
Magacin i prodavnica na golemo:  
Dame Gruev 177, Bitola  
(nas. mal pariz)  
tel./faks: 097 / 30-877, 49-067

Zastapnik:

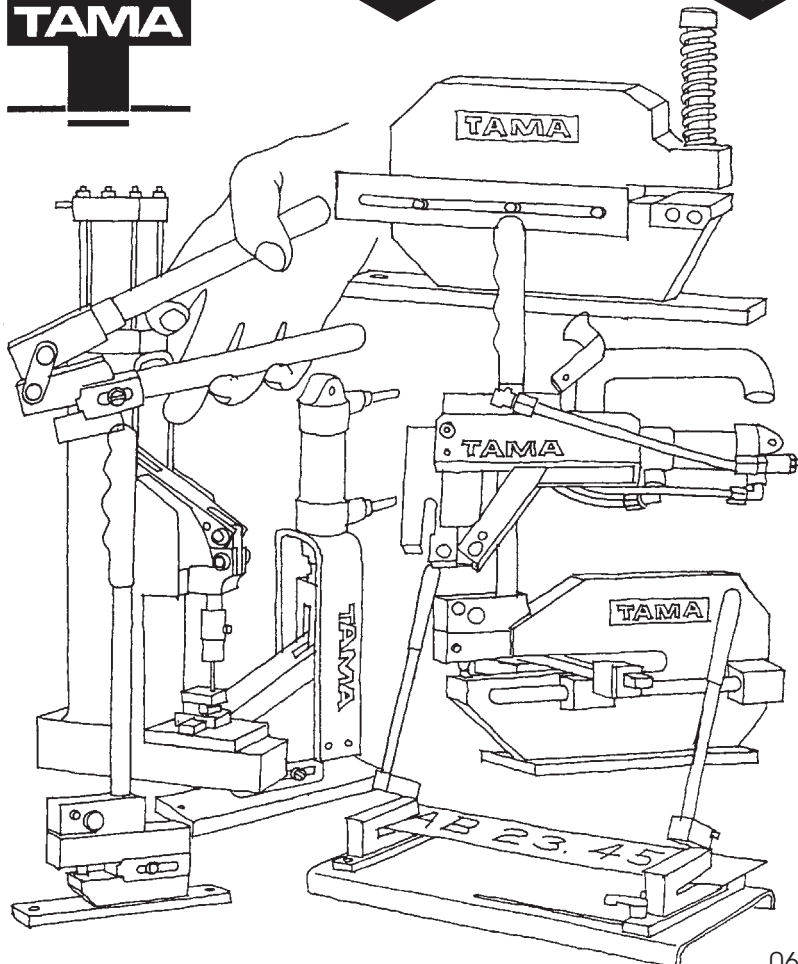
# EMKA

Beschlagteile

Macedonia - Bitola



# TAMA



060

Servis i prodavnica:  
Bra}a Mingovi 18, Bitola  
(stara ~ar{ija)  
tel./faks: 097 / 30-633, 227-913  
Magacin i prodavnica na golemo:  
Dame Gruev 177, Bitola  
(nas. mal pariz)  
tel./faks: 097 / 30-877, 49-067

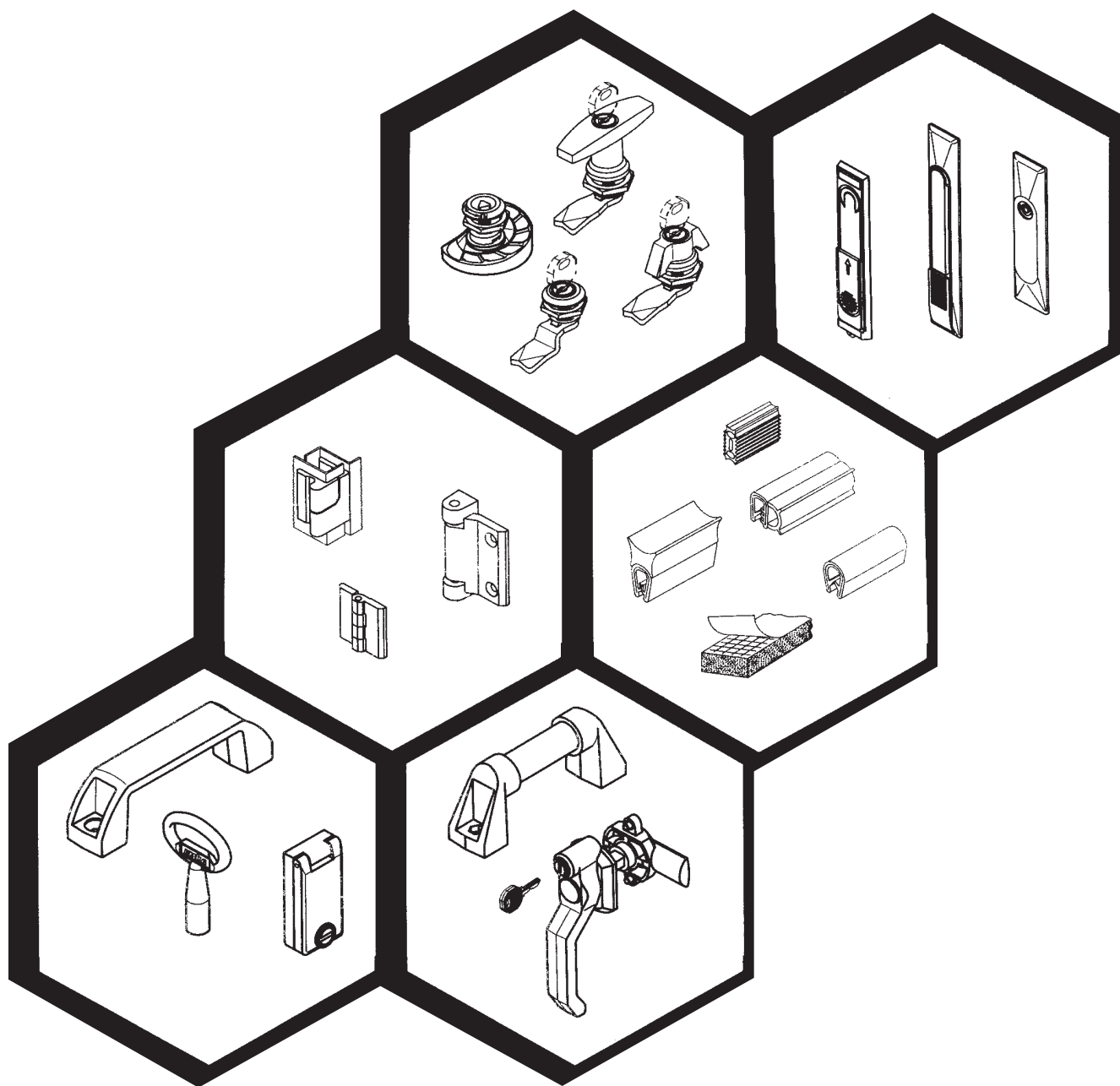


# ELEKTROLUKS

Direkcija i servis:  
Bra}a Mingovi 18, Bitola  
(stara ~ar{ija)  
+ 389 97 / 30-633  
mobil: 070 237-124

Fabrika:  
Dame Gruev 177, Bitola  
(nas. mal pariz)  
+ 389 97 / 30-887  
Kancelarija Solun (GR): 0977 677-165

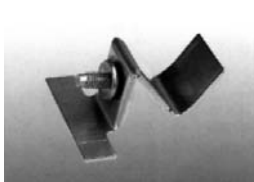
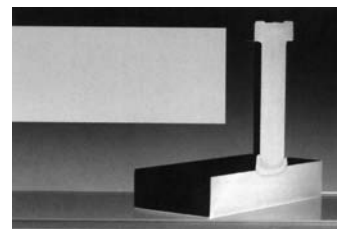
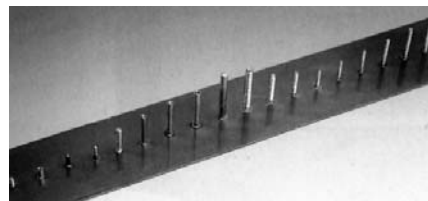
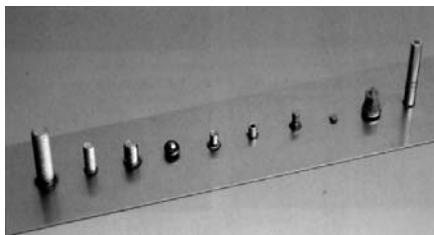
Generalen zastapnik za:





# ELEKTROLUKS

- ELEKTROIMPORT



**soyer** e edna od trite svetski ku}i koji proizveduvaat vakvi elektro aparati za zavaruvawe na metali. Tehnologijata koja se koristi vo niv e od najnov datum i rezultat na mnogogodi{nite ispituvawa i proizvodstvo na istite.

Aparatite slu`at za pricvrstuvawe na zavrcki, navrtki, klinovi i sli~ni elementi na druga metalna povr{ina.

Se proizveduvaat pove}e verzii na aparati koji pokrivaat debelini na zavrckata i sl. od 2 do 22 milimetri vo pre~nik, a kako dopolnitelna oprema postojat pove}e pomagala kako avtomatski dodava~ na navrtki pa duri do CNC avtomati.

Za pove}e informacii obratete se kaj zastapnikot.

Servis i prodavnica:  
Bra}a Mingovi 18, Bitola  
(stara ~ar{ija)  
tel./faks: 097 / 30-633

Fabrika i prodavnica na golemo:  
Dame Gruev 177, Bitola  
(nas. mal pariz)  
tel./faks: 097 / 30-877

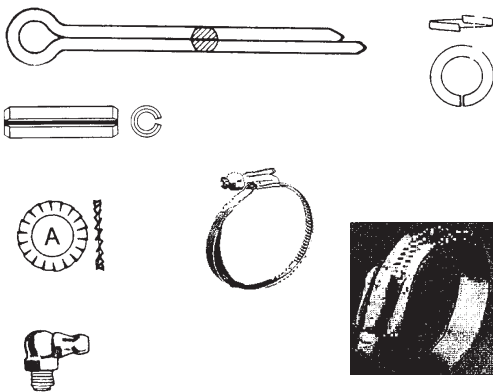
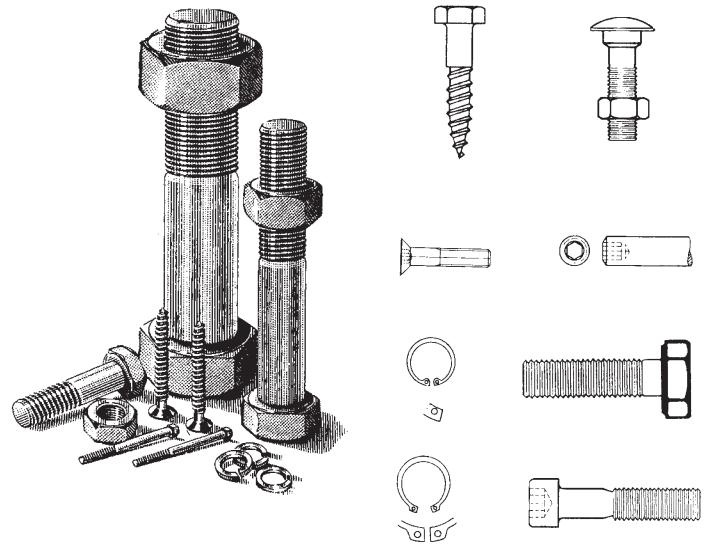
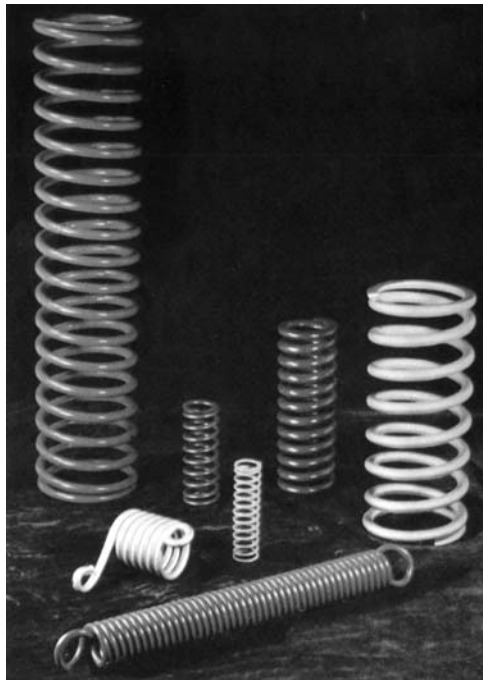
Zastapnik:



# ELEKTROLUKS

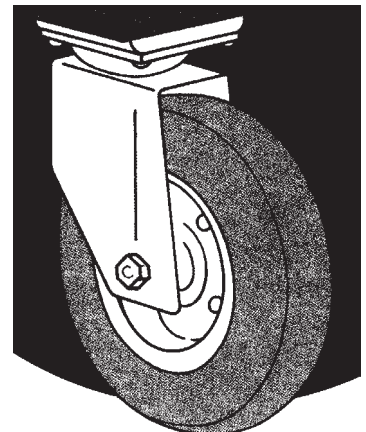
INDUSTRIJA

- @ELEZARIJA



DIN 931 / 933 - 8.8, 10.9  
960 / 961 - 8.8  
912 - 8.8  
7991  
916  
125, 127, 6798, 9021  
985  
934  
603

963, 84A  
94, 1481  
6799  
471A, 472B  
Obi~ni,  
galvanizirani i  
inoks.  
Stegi "NORMA" inoks.  
Trkala, nitni i dr.



Servis i prodavnica:  
Bra}a Mingovi 18, Bitola  
(stara ~ar{ija)  
tel./faks: 097 / 30-633  
Fabrika i prodavnica na golemo:  
Dame Gruev 177, Bitola  
(nas. mal pariz)  
tel./faks: 097 / 30-877

Zastapnik:

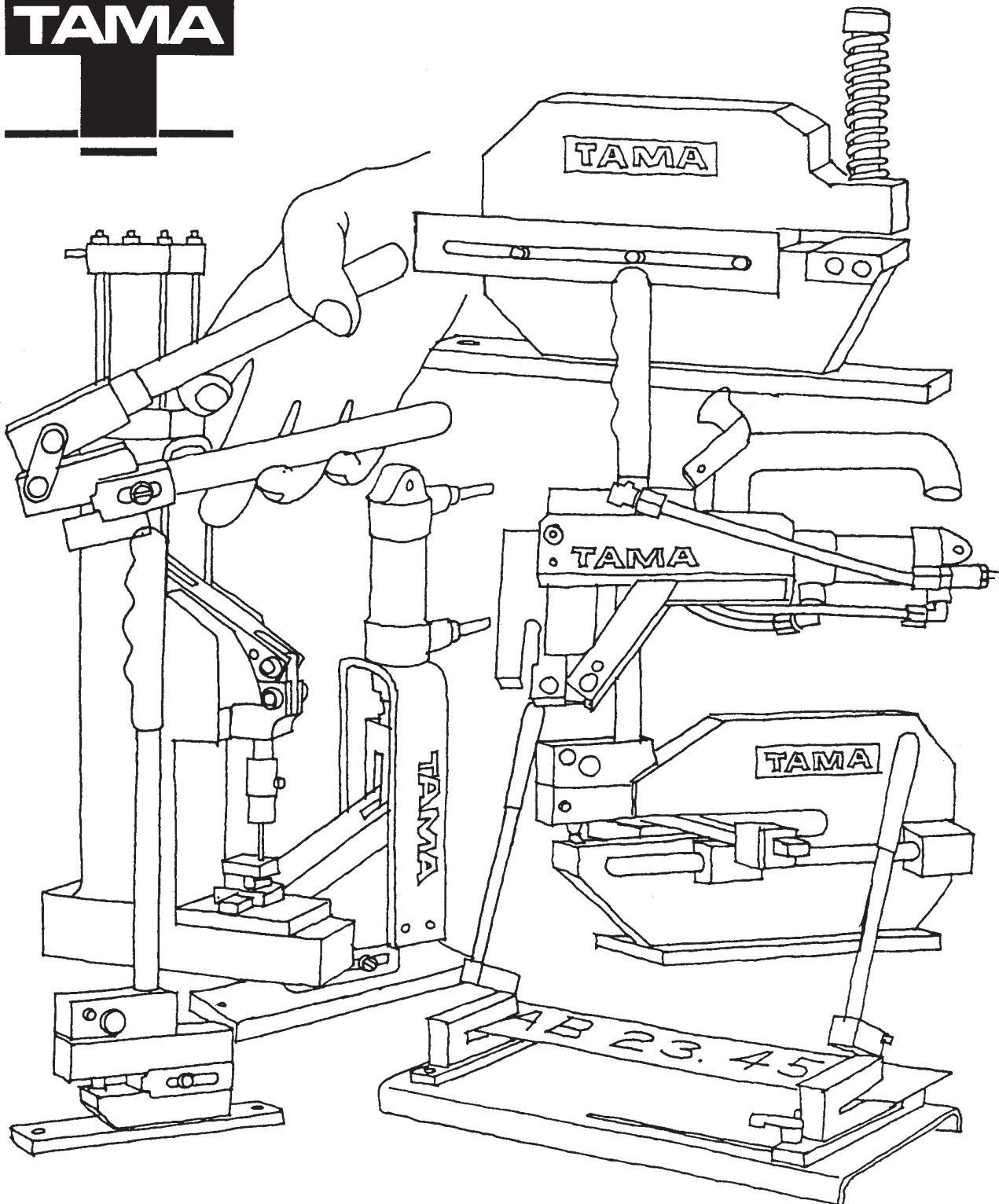


# ELEKTROLUKS

Direkcija i servis:  
Bra}a Mingovi 18, Bitola  
(stara ~ar{lja)  
+ 389 97 / 30-633  
mobil: 070 237-124

Fabrika:  
Dame Gruev 177, Bitola  
(nas. mal pariz)  
+ 389 97 / 30-887  
Kancelarija Solun (GR): 0977 677-165

Generalen zastapnik za:



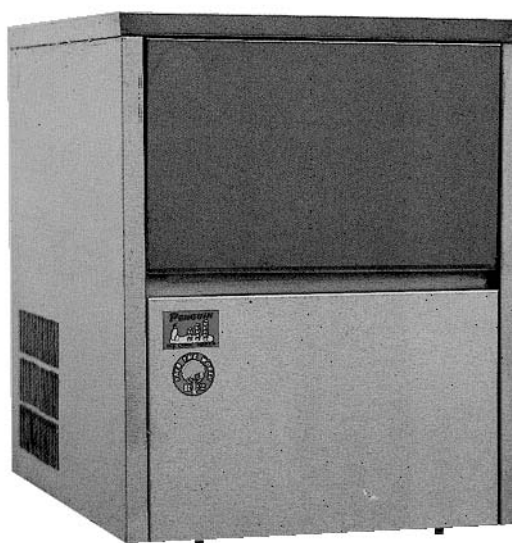
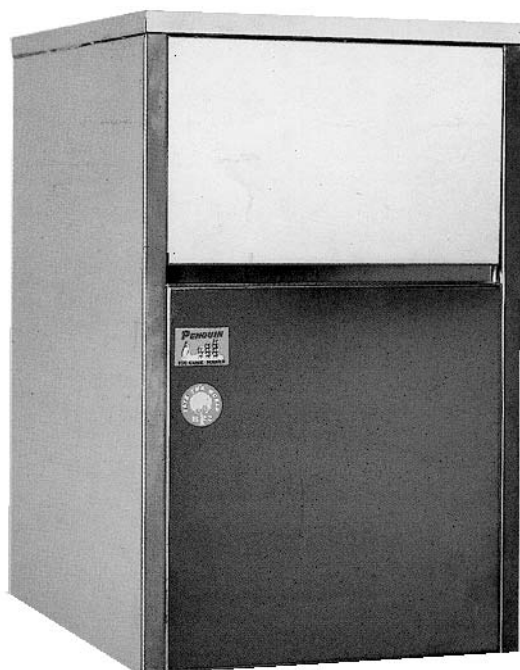
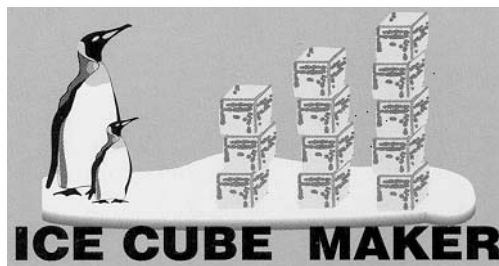


# ELEKTROLUKS

- ELEKTROIMPORT

## PENGUIN

APARATI ZA PRAVEWE NA MRAZ  
ICE CUBE MAKER COMPACT ICE



Model	Kapacitet		Dimenzii
	Proizvodstvo	^ uvawe	
PN 720	20 kg / 24 ~	20 kg	34 H 60 H 46
PN 740	40 kg / 24 ~	20 kg	52 H 60 H 82
PN 750	50 kg / 24 ~	20 kg	52 H 60 H 82
PN 760	60 kg / 24 ~	30 kg	64 H 60 H 92
PN 770	70 kg / 24 ~	30 kg	64 H 60 H 92
PN 790	90 kg / 24 ~	35 kg	75 H 60 H 92
PN 8120	110 kg / 24 ~	35 kg	75 H 60 H 92
PN 9150	126 kg / 24 ~	-	-
PN 9300	252 kg / 24 ~	-	-
PN 9420	420 kg / 24 ~	-	1.68 H 67 H 100
PN 9850	840 kg / 24 ~	-	1.68 H 67 H 100

Servis i prodavnica:

Bra}a Mingovi 18, Bitola

(stara ~ar{ija)

tel./faks: 097 / 30-633

Fabrika i prodavnica na golemo:

Dame Gruev 177, Bitola

(nas. mal pariz)

tel./faks: 097 / 30-877

Zastapnik: