



ЕЛЕКТРОЛУКС Electrolux

Factory - Intelligent Engineering, Shop, Sales and Service

5067 MINI PROSTOR FUNKCIONALNI ODLIKI



Stolica sto se montira i se sklopuva avtomatski. Ova sediste se preklopuva i pozadinata se vraka na gornata pozicija i naslonite za race se lizgaat na mesto na edinecen, avtomatski pravec. Sedisteto se kreva na nejinata oska dodeka naslonot za grb se dvize napred dodeka tie ne se ramni eden na drug.

Ovo je crtez e sopstvenost na Electrolux-Bitola. Bez negovo pismeno odobruvanje istiot nesmee da se prepisuva ,umnozava niti kopira bez soglasnost od Electrolux vo sprotivno se snosat posledici vo smislana clenovite 163 i 164 od kriticniot zakon R.M. (povreda na avtorsko pravo)

Electrolux is registered trademark of Elektroluks companies in Macedonia and other countries

Adresa: ul.Braka Mingovi 18, 7000 Bitola; tel: 047/203-330 ,203 900ul.A.Guslarot.1a 02/329 8 130 Skopje

www.electrolux.com.mk www.elektroluks.com.mk e-mail: elek-palenzo@mt.net.mk



ЕЛЕКТРОЛУКС Electrolux

Factory - Intelligent Engineering, Shop, Sales and Service

Koga se rasklopuva , dlabocinata na sedisteto i naslonot za grb zaedno se priblizni 150 milimetri.Kako sto sedisteto i naslonot za grb se rasklopuvaat ,taka naslonot za grb rotira vo gorna pozicija vo ovoj 150 milimetarski prostor .Ovoj nacin na dvizenje sto e opisan tuka se slucluva avtomatski koga ke se napuste stolicata.



Izlienite aluminiumski strani sto se finisirani so crna boja vo prav od Epoksin go pricvrstuvaaat sedisteto,sedisteto i pozadinata se napraveni od Poliamidski oklop sto ne baraaat nikakvo odrzuvanje.Mehanizmot na rasklopuvanje ja koriste gravitacijata i ne bara nikakvi federi.So ova se osiguruva golema trajnost i ne bara nikakvo odrzuvanje.Na dnoto se vklopuvaat i se pricvrstuvaaat tubularnite strani.

Sedisteto se состои од компактен , edinecen blok ili ladno oblozена polieritanska pena sto kompletno gi pokriva vnatresnite metalni strukturi.Ovie strukturi se состојат од zaoblени cevcesti ramki i grupa na ramni federi i igli za sedistata da se smestat na niv.Blokot se pokriva so lesno otstranlivi i zamenlivi tapaciri na sklopuvanje.

Adresa: ul.Braka Mingovi 18, 7000 Bitola; tel: 047/203-330 ,203 900ul.A.Guslarot.1a 02/329 8 130 Skopje

www.electrolux.com.mk www.elektroluks.com.mk e-mail: elek-palenzo@mt.net.mk

Ovoj crtez e sopstvenost na Electrolux-Bitola.Bez negovo pismeno odobruvanje istiot nesmee da se prepisiva ,umnozava niti kopira bez soglasnost od Electroluks vo sprotivno se snosat posledici vo smislana clenovite 163 i 164 od kriticniot zakon R.M. (повреда на авторско право)

Electroluks is registered trademark of Elektroluks companies in Macedonia and other countries



ЕЛЕКТРОЛУКС Electrolux

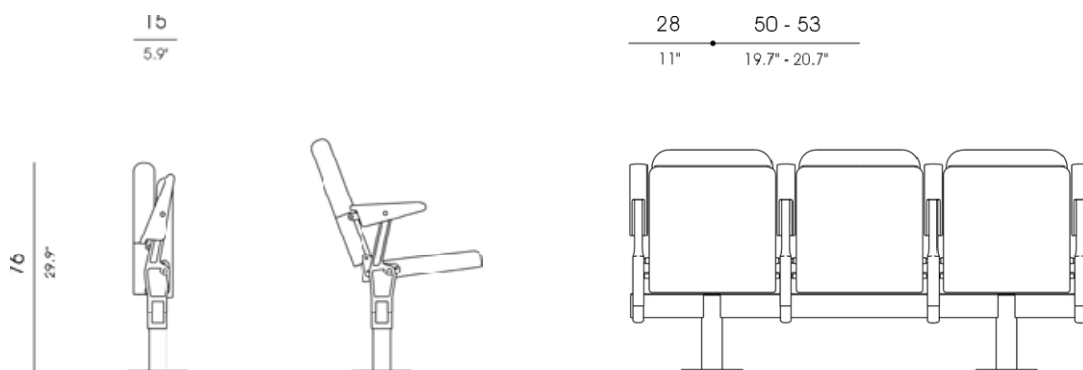
Factory - Intelligent Engineering, Shop, Sales and Service

Ovo je crtež e sopstvenost na Electrolux-Bitola. Bez negovo pismeno odobruvanje istiot nesmee da se prepisuva ,umnozava niti kopira bez soglasnost od Electroluks vo sprotivno se snosat posledici vo smislana clenovite 163 i 164 od kriticniot zakon R.M. (povreda na avtorsko pravo)

Naslonot za grb se pravi na ist nacin kako sto i sedisteto, samo sto ima metalna obloga na poniskiot del na pozadinata za da se zastite tapaciranjeto od steta zaradi frikcija.

Pomegu tapaciranjeto i penata na sedisteto i naslonot za grb ima 5 milimetarski tenok TS sistem od ognena zavesa sto go cuva oganot da navleze od prostorijata so sto se spreduva emisijata na toksicni gasovi i ogan. Stranite sto go poddrzuvaat sedisteto i naslonot za grb se pricvrsteni do pravoagolna aluminijumska cevcesta struktura. Pozadinata na ova struktura e pricvrstena na stapalki sto se napraveni od aluminijumska cevka sto zavrsva na cirkularna baza sto e pricvrstena na podot so metalna zastita na pricvrstuvanje.

Strukturite doagaat vo 2,3 i 4 moduli so sedista oboeni vo crna boja vo prav od Epoksin. Zaoblenite redovi moze da se formiraat so soedinuvanje na nekolku kraevi ,sekoj na pomal agol od drugiot. Naslonite za race se sodrzat od metalni strukturi sto se pokrivaat so polurigidna, so laden kalap polieritanska integralna pena. Tie se sklopuvaat avtomatski zaedno so sedisteto za da se sekogas vo gorna pozicija koga sedisteto ne se koriste. Vo sklop so F-45 tablata za pisuvanje , ova e idealno resenie za rabotni sesii, razgovori i predavanja.



Adresa: ul.Braka Mingovi 18, 7000 Bitola; tel: 047/203-330 ,203 900 ul.A.Guslarot.1a 02/329 8 130 Skopje

www.electrolux.com.mk www.elektroluks.com.mk e-mail: elek-palenzo@mt.net.mk

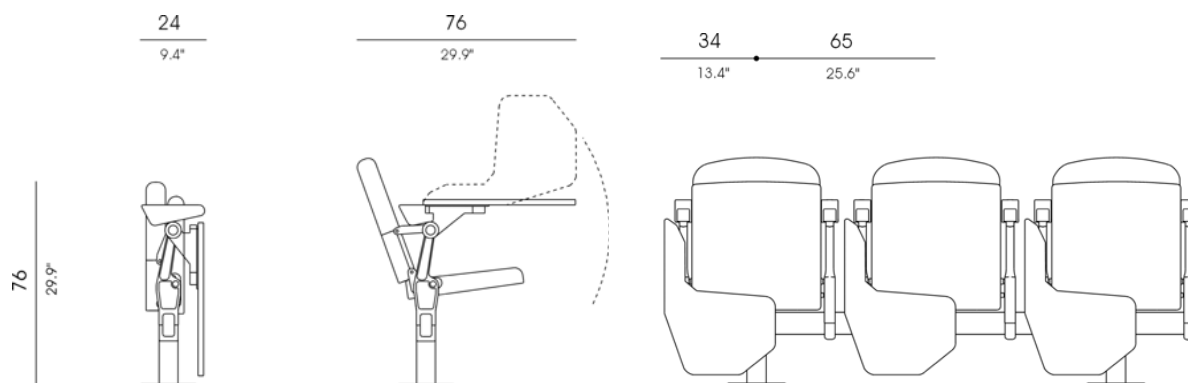
Electroluks is registered trademark of Elektroluks companies in Macedonia and other countries



ЕЛЕКТРОЛУКС Electrolux

Factory - Intelligent Engineering, Shop, Sales and Service

Ovo je crtez e sopstvenost na Electrolux-Bitola. Bez negovo pismeno odobruvanje istiot nesmee da se prepisiva ,umnozava niti kopira bez soglasnost od Electrolux vo sprotivno se snosat posledici vo smislana clenovite 163 i 164 od kriticniot zakon R.M. (povreda na avtorsko pravo)



TEHNICKI KARAKTERISTIKI :

STRUKTURI :

- Celicna ploca i cevka sto e zavarena pod agol

POLIERITANSKA PENA :

- Gustina na sedisteto : 65 Kg. m3
- Gustina na naslonot za grb : 57 Kg. m3

BOJA :

- Elektrostatski prav od Epoksin
- Gustina na oblozuvanjeto : 70 – 80 micras
- Pomestuvanje na mrezata : 100%

TAPACIRANJE :

- Obloga : Indeks 5 BS 5811

ALUMINIUM :

- Materijal : UNE L-2630
- Tocka na krsenje : 20 Kg./mm2

Electrolux is registered trademark of Elektroluks companies in Macedonia and other countries

Adresa: ul.Braka Mingovi 18, 7000 Bitola; tel: 047/203-330 ,203 900ul.A.Guslarot.1a 02/329 8 130 Skopje

www.electrolux.com.mk www.elektroluks.com.mk e-mail: elek-palenzo@mt.net.mk



ЕЛЕКТРОЛУКС Electrolux

Factory - Intelligent Engineering, Shop, Sales and Service

OGNENI STANDARDI :

Anglija : BS5852 .Sekcija 5.Izvori na vklucuvanje 0,1 i 5.

Germanija : DIN 54342 Del 1 i 2

Italija : CSE RF/4/83 klasa 1.IM

Spanija/Francija : UNE 23727 / NF 92-503

TAPACIRANJE : M1/Pena: M4/Plastika : M3

USA : CAL T.B 133 (vo fabrika za dozvoluvanje)

TEZINA : 16 kg.

VOLUMEN : 0,07 m3 (K.D)

Ovo je svesnost na Electrolux-Bitola.Bez negovo pismeno odobruvanje istiot nesmee da se prepisuva „umnozuvata niti kopira bez soglasnost od Electrolux vo sprotivno se snosat posledici vo smislana clenovite 163 i 164 od kriticniot zakon R.M. (povreda na avtorsko pravo)

Electrolux is registered trademark of Elektroluks companies in Macedonia and other countries

Adresa: ul.Braka Mingovi 18, 7000 Bitola; tel: 047/203-330 ,203 900ul.A.Guslarot.1a 02/329 8 130 Skopje

www.electrolux.com.mk www.elektroluks.com.mk e-mail: elek-palenzo@mt.net.mk