



KIT Portasacco **security**



IPC Integrated Professional Cleaning



IPCEuromop



IPC Euromop è orgogliosa di presentare il Nuovo supporto sacco con vano portaoggetti e coperchio. Si tratta di un kit che comprende una nuova maniglia ergonomica di spinta ed un coperchio sacco munito di vano portaoggetti security. Il kit viene proposto separatamente dal carrello per dare al cliente la possibilità di modulare il prodotto in base alle proprie esigenze. Il Kit racchiude due soluzioni: la nuova maniglia ergonomica con vano portaoggetti e coperchio security.

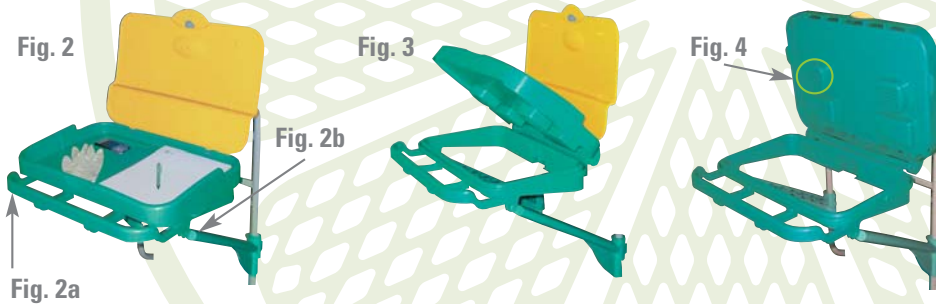
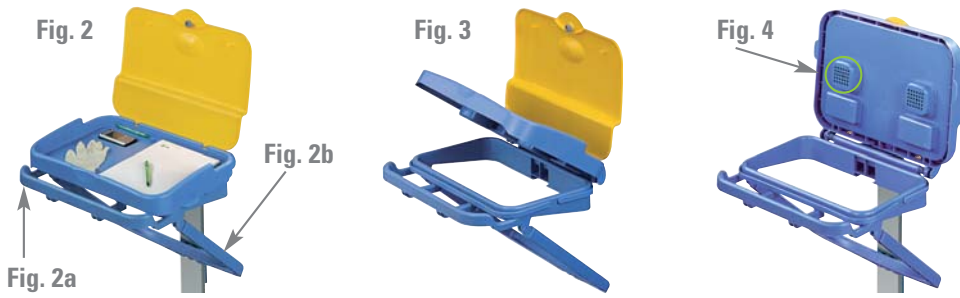
Il **NUOVO MANICO** (fig. 2) fornito nel kit è caratterizzato da una maniglia ergonomica (fig. 2.a) che permette di avere una presa più ampia da parte dell'operatore. L'ergonomicità del nuovo manico associata alla presenza di un sostegno inferiore (fig. 2.b) ancorato al piantone tramite due ganci, consente una maggiore stabilità del carrello e riduce sensibilmente la flessione del portasacco causata dalla spinta dell'operatore. Un ulteriore vantaggio legato al nuovo portasacco è la maggiore solidità del carrello ottenuta grazie all'ancoraggio di tutti gli elementi al corpo principale del carrello stesso.

IPC Euromop is proud to introduce its New Security waste bag holder which features a practical locking storage compartment. The kit consists of a new ergonomic design handle and a cover lid equipped with a convenient security storage compartment. The kit is supplied separate giving to the customer the possibility of equipping the trolley to satisfy precise needs. The Kit offers two solutions in just one product: a new ergonomic design handle and a storage compartment fitted with a locking cover.

*The **NEW HANDLE** (fig. 2) provided in the kit has been designed with an ergonomic grip (fig. 2.a.) offering to the operator a greater grip area when using. This ergonomic design combined with a bottom support (fig. 2.b) secured to the main column by two hooks, not only provides greater trolley manoeuvrability but at the same time reduces the stress on the bin liner when the operator pushes on the handle. A further advantage and important feature of this new waste bag holder kit is that it provides the trolley with improved stability as all the parts are securely fixed to the main structure of the trolley.*

KIT Portasacco

security



Il secondo elemento del kit è il **NUOVO VANO CON COPERCHIO SECURITY** (fig. 3) che funge da vano portaoggetti. Questo prodotto si rivolge soprattutto a quella fascia di operatori che nello svolgere il lavoro quotidiano sono tenuti a stilare l'ordine di servizio, un foglio da vidimare dopo ogni attività completata, tale procedura è consueta ad esempio nelle strutture alberghiere e turistiche in genere, negli ospedali ed in molti ambienti pubblici come scuole, uffici, comunità, aeroporti. In quest'ottica IPC Euromop ha ritenuto opportuno ricavare un apposito vano per salvaguardare tale documentazione, idoneo a contenere oggetti personali e di lavoro in quanto munito di una chiusura di sicurezza con chiave che assicura il contenuto anche quando il carrello non è sotto diretta sorveglianza.

Un ultimo elemento che compone il kit security è la **GRIGLIA PORTA DEODORANTE** (fig. 4), posizionata nella parte inferiore del coperchio, con funzione di "ODOR CONTROL".

*The **NEW LOCKING COMPARTMENT FOR COVER LID SECURITY** is the second component in the kit (fig. 3) which offers a convenient and practical storage compartment. This product has been designed and developed for operators who as part of their daily routine work have to keep a register which is signed after completing each task. This procedure is normal practice in the hospitality and tourist industry and above all in hospitals and public areas such as schools, offices, community buildings, commercial areas and airports.*

IPC EUROMOP felt it was necessary to provide a convenient and practical storage compartment not only to keep these documents safe, but also to store personal objects and work tools. This cover is fitted with a lock and key offering added security when the trolley is left unattended.

*The final component supplied with the security kit is the **DEODORANT RACK** (fig.4) placed to the underside of the lid, an indispensable accessory for odour control.*

COMPONENTI Kit Portasacco Security Antares
Security Antares Waste Bag Holder Kit

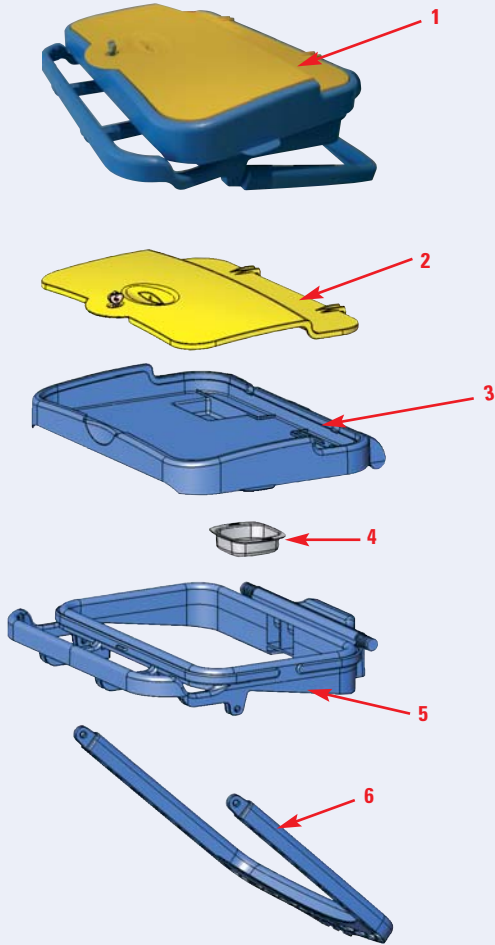


Fig. 5

COMPONENTI Kit Portasacco Security Top Evolution e Top Evolution Mega
Security Top Evolution Waste Bag Holder Kit

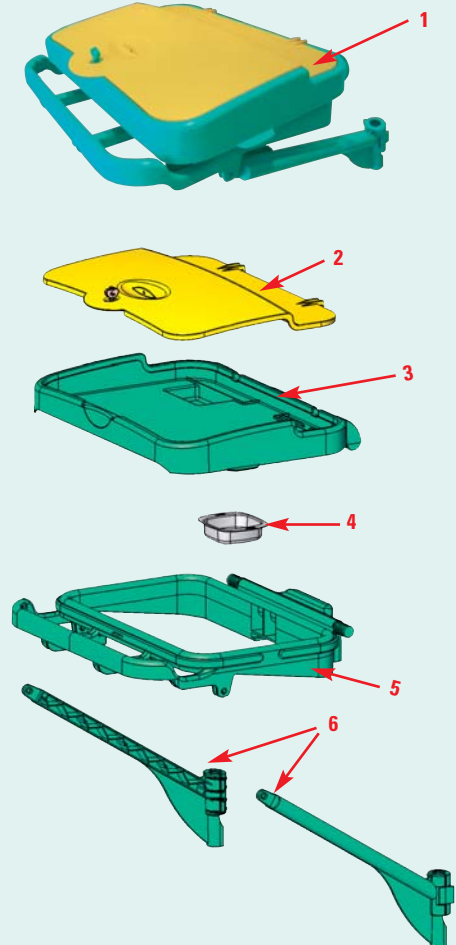


Fig. 6

Pos. <i>Pos.</i>	Codice <i>Code</i>	Descrizione <i>Description</i>	Q.tà <i>Q.ty</i>
1	7006200.15	Kit portasacco Security Antares completo <i>Security Antares waste bag holder Kit</i>	1
2	7006120.04	Coperchio con serratura e chiave <i>Cover with lock and key</i>	1
3	7006111.15	Vano porta oggetti <i>Storage compartment</i>	1
4	7006112.06	Porta deodorante <i>Deodorant rack</i>	1
5	7006110.0115	Supp. sacco lt. 120 ergonomico <i>Ergonomic waste bag holder, 12 lt.</i>	1
6	7006113.15	Sostegno supp. sacco Antares <i>Bracket for waste bag holder Antares</i>	1

Pos. <i>Pos.</i>	Codice <i>Code</i>	Descrizione <i>Description</i>	Q.tà <i>Q.ty</i>
1	7006300.23	Kit portasacco Security Top Evolution completo <i>Security Top Evolution waste bag holder Kit</i>	1
2	7006120.04	Coperchio con serratura e chiave <i>Cover with lock and key</i>	1
3	7006111.23	Vano porta oggetti <i>Storage compartment</i>	1
4	7006112.06	Porta deodorante <i>Deodorant rack</i>	1
5	7006110.0123	Supp. sacco lt. 120 ergonomico <i>Ergonomic waste bag holder, 12 lt.</i>	1
6	7006114.23	Sostegni supp. sacco Top Evolution (2 pz.) <i>Bracket for waste bag holder Top Evolution (2 pcs)</i>	1

COMPATIBILITA' CON I PRODOTTI IPC EUROMOP / COMPATIBILITY WITH EUROMOP PRODUCTS

	KIT PORTASACCO ANTARES			KIT PORTASACCO TOP EVOLUTION		
	Code			Code		
COMPATIBILE <i>COMPATIBLE</i>	7005051.15 7005051.9015 7005053.0115 7005053.9015 7005054.15 7005054.9015 7005058.15	7005058.9015 7005059.15 7005059.9015 7005060.15 7005060.9015 7005061.15 7005061.9015	7005062.15 7005062.9015 7010003.15 7010001.15 7010007.15 7010004.15	7005071.06 7005072.06 7005073.06 7005074.06 7005075.06 7005076.06 7005077.06	7005078.06 7005079.06 7005080.06 7005091.23 7005081.23 7005081.0123 7005082.23	7005082.0123 7005083.23 7005084.23 7005085.23 7005086.23
PARZIALMENTE <i>PARTIALLY</i> COMPATIBILE <i>COMPATIBLE</i>	Code					
	7075001.15 7015003.15 7015004.15 7015008.15 7015008.0115	7015009.15 7015013.15 7005052.15 7005052.9015 7010006.15	7010002.15 7010002.0115 7010005.15			



ISO 9001 : 2000
nr. 1000563



IPC Integrated Professional Cleaning

IPCEuromop

Euromop SpA

Sede operativa: 35010 Villa del Conte (Padova) Italia
Via dell'Artigianato II°, 1 - Tel. +39 049 9325075 r.a.
Fax +39 049 9325113
Fax uff. estero +39.049 9325014
Fax Amministrazione +39 049 9329266