

# UPUTSTVA

## Model Elektra ETR

### PRIMJENA TERMOSTATA

ETR je poseban termostat za energetski učinkovitu regulaciju električnih grijača kabela za vanjske primjene. Primjerice: zaštita od zamrzavanja oluka, ulaznih rampi, izlaznih puteva, itd. Led na olucima i odvodnim cijevima nastaje unutar određenog temperaturnog intervala, a da bi ovo spriječili, električni grijači kabela se mogu postaviti unutar oluka ili odvodnih cijevi.

### PROIZVODNI PROGRAM

Proizvod	Podaci	Tip
Termostat za montažu na DIN-šinu sa 16A direktnim izlazom, <b>bez</b> senzora	230V AC 110V AC 24V AC	ETR-1441 ETR-2441 ETR-3441
Termostat za montažu na DIN-šinu sa 16A direktnim izlazom, <b>sa</b> vanjskim senzorom	230V AC 110V AC 24V AC	ETR/F-1447A ETR/F-2447 ETR/F-3447
Termostat za montažu na DIN-šinu sa 10A izoliranim izlazom, <b>bez</b> senzora	230V AC 110V AC 24V AC	ETR-1441P ETR-2441P ETR-3441P
Termostat za montažu na DIN-šinu sa 10A izoliranim izlazom, <b>sa</b> vanjskim senzorom	230V AC 110V AC 24V AC	ETR/F-1447P ETR/F-2447P ETR/F-3447P
<b>Dodaci za ETR</b>		
Vanjski NTC senzor		ETF-744/99

### RAD TERMOSTATA

Svrha ETR-a je reguliranje toplinskih tokova unutar kritičnog temperaturnog intervala. Ovo osigurava sigurno odmrzavanje uz minimalnu potrošnju električne energije. ETR se spaja na temperaturni senzor. Kod, primjerice, odmrzavanja oluka, on se postavlja ispod ruba krova.

Koristeći dva dugmeta za podešavanje «VISOKA» i «NISKA» temperatura su postavljene. Tri svijetleće diode pokazuju stvarno stanje (pogledajte poglavlje «prilagodba»). Da bi postigli najbolji mogući rezultat, svaka krovna površina mora imati svoj grijač.

*Proizvod se može staviti pod napon tek kada potpuna instalacija odgovara trenutnim zahtjevima postojećih smjernica.*

Tek kada je proizvod instaliran prema tim uputama i aktualnim instalacijskim zahtjevima, pokriven je tvorničkim jamstvom.

*Ukoliko se proizvod ošteti npr. prilikom transporta, potrebno je da ga pregleda i popravi kvalificirano osoblje prije nego što se stavi pod napon.*

### Određivanje kategorije

Ovaj proizvod je uređaj II. razreda (pojačana izolacija) i mora biti spojen sa slijedećim vodovima:

- 1) Faza (L)
- 2) Nula (N).

### ETR SA 2 SENZORA

Tip ETR-1442 se može koristiti sa spojevima za dva senzora, koji su smješteni na krovnoj površini i na strani građevine koja je u sjeni. Svaki senzor ima vlastitu «VISOKU» temperaturu za krovne površine i «NISKU» temperaturu za sjenovitu stranu. Ovaj tip termostata pruža još veću zaštitu od formiranja leda. Područje kritične temperature varira od građevine do građevine i od krova do krova.

### Proizvod

ETR/F-1442-P.

### CE OZNAKA

Prema slijedećim standardima:  
EN 61000-6-3, EN 6100-6-2,  
EN 60-730-1 i EN 60730-2-9.

### TEHNIČKI PODACI

Napon napajanja.....Vidi tipsku oznaku  
.....50-60 Hz  
Max.opterećenje.....3VA  
ON/OFF razlika.....fiksno 0,4°C  
Postavka «VISOKO» ..... +10/0°C  
Postavka «NISKO»..... 0/-10°C  
Postavka «NISKO».....0/15°C  
(ETR/F-1447A)  
Crvena svijetleća dioda:  
*Relej aktiviran*  
Žuta svijetleća dioda:  
*Temperatura senzora je  
viša od odabrane referentne  
točke*  
Zelena svijetleća dioda:  
*Temperatura senzora je niža  
od odabrane referentne  
točke*

### ETR-1441

Relej na izlazu.....16A S.P.S.T. kontakt  
.....250V AC radno opterećenje

### ETR-1441P

Relej na izlazu.....10A S.P.C.O. kontakt  
.....250V AC radno opterećenje  
Temperatura okoline.....-20/+50°C  
Masa.....190 g  
Zaštita.....IP20

*ETR se ne treba održavati.*

### UGRADNJA

ETR se postavlja na DIN-šinu pa se zato može jednostavno montirati.

Kabeli osjetnika se mogu produžiti do 50 m sa posebnim kabelima. Dva vodiča u višezilnom kabelu, koji se koriste za napajanje grijača sustava, se ne smiju koristiti, niti se kabeli senzora smiju postavljati paralelno sa ostalim napojnim kabelima jer mogu nastati induktivni signali koji mogu poremetiti rad termostata.

*Najbolja ugradnja se postiže sa odvojenim kabelima za termostat.*

### UPRAVLJANJE SUSTAVOM

Sustav je spojen na način prikazan na shemi spoja.  
Postavka «VISOKA» temperatura je, na primjer, +2°C a «NISKA» temp. je -2°C.

Kada nastaje led, promatrajte koja dioda svijetli na termostatu:

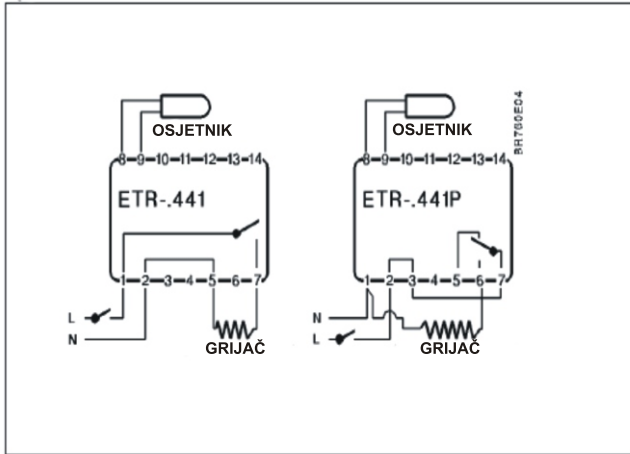
- Ako svijetli zelena dioda, namjestite «NISKO» na nižu vrijednost dok se ne upali crvena dioda.
- Ako svijetli žuta dioda, namjestite «VISOKO» na višu vrijednost dok se ne upali crvena dioda

Nakon nekoliko finih prilagodbi postiže se ispravan rad termostata koji će osigurati da ne dođe formiranja leda, bez obzira na vremenske prilike. Sustav će se nakon toga sam regulirati uz minimalnu potrošnju električne energije.  
Ako dođe do formiranja leda dok radi crvena dioda, izlazna toplina je premala ili je uređaj isključen.

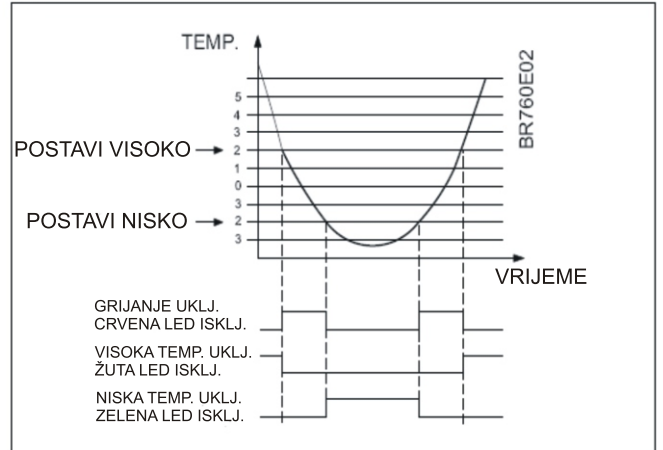
### HEME

Slika 1. Shema spoja  
Slika 2. Funkcijski dijagram  
Slika 3. Način montaže

Slika 1.



Slika 2.



Slika 3.

