

UPUTSTVA

Elektra Model OTN

Hrvatski

OTN, elektronski termostat za ugradnju u standardnu zidnu kutiju. Termostat se može podesiti na željenu temperaturu od +5 do +40°C. LED pokazuje da je grijanje uključeno.

PROIZVODNI PROGRAM

OTN-1991-EKL S podnim osjetnikom

OTN-1999-EKL S ugrađenim osjetnikom

CE OZNAKA

OJ obavljuje pod vlastitom odgovornošću da ovaj proizvod odgovara zahtjevima smjernica Europskog vijeća 89/336 i naknadnim izmjenama koje se odnose na elektromagnetsku kompatibilnost te smjericama Vijeća 73/23 koje određuju raspon napona koji se koristi za rad električnih uređaja.

Primjenjeni standardi

EN 50 081-2, EN 61 000-6-2, EN 60 730-1 i EN 60 730-2-9

Proizvod se može staviti pod napon tek kada potpuna instalacija odgovara trenutnim zahtjevima postojećih smjernica.

Tek kada je proizvod instaliran prema tim uputama i aktualnim instalacijskim zahtjevima, pokriven je tvorničkim jamstvom.

Ukoliko je proizvod oštećen npr. prilikom transporta, potrebno je da ga pregleda i popravi kvalificirano osoblje prije nego što se stavi pod napon.

TEHNIČKI PODACI

Napon napajanja. 230 VAC +10/-15%, 50/60 Hz
Potrošnja struje 6 VA
Osigurač. 16 A
Ugrađeni prekidač. 1-polni, 16 A
Izlazni relej – kontakt SPST-NO
Opterećenje OTN-1991-EKL. .16A/3600 W
OTN-1999-EKL. .16A/3600 W
Način regulacije ON/OFF
Temperaturni raspon. +5/ +40°C
Razlika/histereza. 0.4°C
Snižavanje temperature. fiksno 5°C
– kontrolni signal 230 VAC
Ograničenje mjerne ljestvice. . . min./max.
Temperatura okoline. 0/+50°C
Dimenzije V/Š/D 80/80/50 mm
Zaštita:

OTN-1991-EKL. IP20

OTN-1999-EKL. IP20

Termostat nije potrebno održavati.

Određivanje kategorije

Ovaj proizvod je uređaj II. razreda (pojačana izolacija) i mora biti spojen sa slijedećim vodovima:

- 1) Faza (L)
- 2) Nula (N).

UGRADNJA OSJETNIKA

Podni osjetnik: Postavlja se u instalacijske cijevi koje se ugrađuju u pod (slika 4.). Cijev je zadebljana na krajevima i smještena u što je moguće višem sloju betona.

Kabel osjetnika može biti dug do 50 m sa zasebnim kabelom za napajanje. Dvije žile u

višežilnom kabelu, koji se primjerice koristi za napajanje grijaćih kablova, ne mogu se koristiti. Mogu se pojaviti signali napajanja, koji mogu poremetiti funkciju termostata. Ukoliko se koristi kabel s pregradom, ista se ne treba spojiti na uzemljenje nego na završetak Z. Najkvalitetnija ugradnja se postiže posebnim kabelom za osjetnik koji se postavlja u zasebnu cijev.

UGRADNJA TERMOSTATA S UGRAĐENIM OSJETNIKOM

Termostat treba postaviti na zid sa osiguranom slobodnim kruženjem zraka oko njega (slika 5.). Osim toga potrebno ga je postaviti na mjesto gdje na njega neće utjecati drugi izvori grijanja (primjerice sunce), strujanje zraka od vrata i prozora ili temperatura vanjskog zida.

OTN ima zaštitni krug koja prekida grijanje u slučaju odspajanja ili kratkog spoja osjetnika.

Termostat je predviđen za postavljanje DIN-spojnicom na razvodnu kutiju ili na površinu zida zajedno s poklopcima. 2 osjetnika mogu biti spojeni na termostat, npr. 2 ETOG jedinice na većoj vanjskoj površini ili 2 - ETOR jedinice za oluke ili cjevovode.

UGRADNJA TERMOSTATA

1. Uklonite kontrolno dugme (A)
2. Odvijte vijak (B) i uklonite poklopac
3. Električne spojeve napraviti na način prikazan u montažnoj shemi
4. Termostat umetnuti u zidnu kutiju
 - okvir i poklopac su postavljeni
 - dugme termostata zamijenjeno

SNIŽAVANJE TEMPERATURE

Snižavanje temperature pokreće 230 V (L) signal s vanjske vremenske sklopke (timera) na "završetak 5". Snižavanje temperature iznosi 5°C.

PODEŠAVANJE TEMPERATURE

OTN ima raspon temperature od +5 do +40°C. Kao pomoć podešavanju, termostat ima LED (D) koji zasvijetli u crvenoj boji kada je grijanje uključeno. Termostat treba biti podešen na maksimalnu vrijednost temperature dok se ne postigne željena sobna temperatura. Kontrolno dugme bi se trebalo okrenuti prema natrag dok se LED ne isključi. U slijedećih 12 sati se mogu raditi sitna podešavanja da bi se zadovoljile pojedinačne potrebe.

PODEŠAVANJA TERMOSTATA

Kada se sobna temperatura ujednači, postavke termostata se mogu prilagoditi tako da odgovaraju stvarnoj sobnoj temperaturi. Izmjerite sobnu temperaturu preciznim termometrom. Uklonite kontrolno dugme i premjestite ga na način da linija koja označava odabranu temperaturu pokazuje istu vrijednost kao što je izmjerena temperatura. Ovo podešavanje se može raditi u koracima od 3°C.

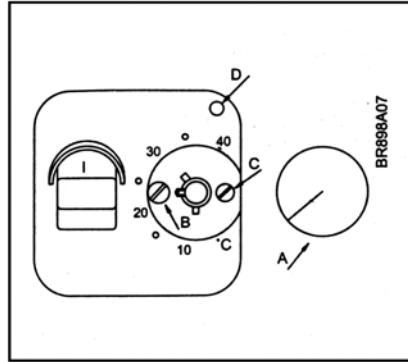
MAX./MIN. TEMPERATURA

Iza kontrolnog dugmeta je postavljen mehanizam koji ograničava mogućnosti podešavanja. Odvrtanjem malog vijka (C), raspon se može ograničiti primjerice između 20 i 25°C. Crveni prsten označava najveću a plavi najmanju moguću temperaturu.

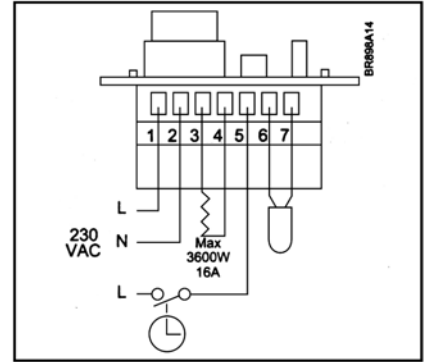
SLIKE

- Slika 1. Poklopac OTN-a s dugmetom
Slika 2. Spoj OTN-1991-EKL
Slika 3. Spoj OTN-1999-EKL
Slika 4. Ugradnja podnog osjetnika
Slika 5. Ugradnja termostata
Slika 6. Shema s vrijednostima osjetnika

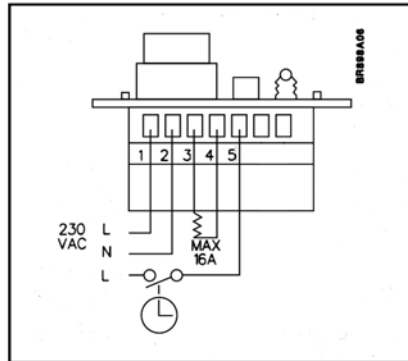
Slika 1.



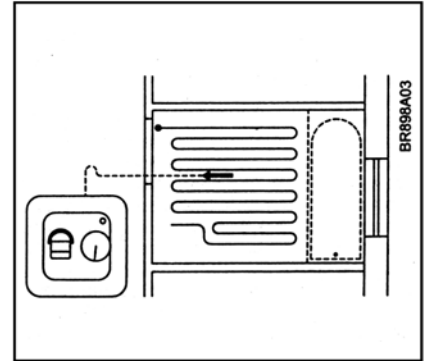
Slika 2. - OTN-1991-EKL



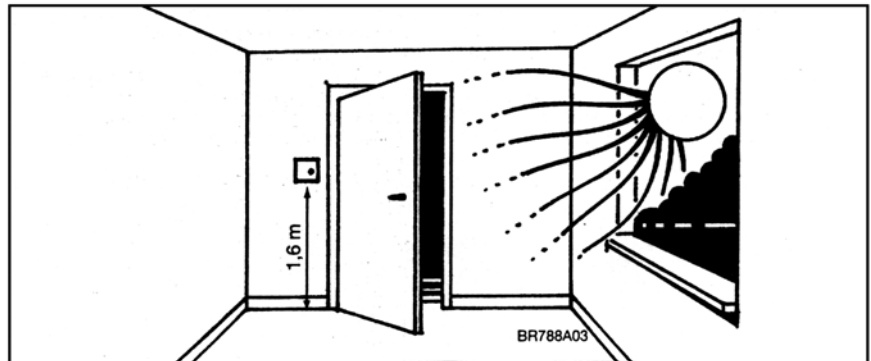
Slika 3. - OTN-1999-EKL



Slika 4.



Slika 5.



Slika 6.

Model ETF-.99		BR898A08
Temp. (°C)	Vrijednost (Ω)	
-10	64000	
0	38000	
10	23300	
20	14800	
30	9700	