

Frižideri, zamrzivači i kombinovani frižideri/zamrzivači



2010

PERFEKT IN FORM UND FUNKTION

AEG
Electrolux

Dizajn učinak komande higijena red



tan dizajn i pro-
a ergonomija od-
e uoče kod ovih
ra i zamrzivača. Za-
na prvi pogled:

čnih prednjih vrata 3D-
o ergonomskih drški, od
eg čelika visokog kvali-
pravougaonih kontrolnih
nova elegantna postava
zamrzivača postavlja više

...

Veliki učinak za ugodnost hlađenja – uz veoma malu potrošnju energije

“Longfresh” - 0°C deo za hlađenje sa svojom individualno podešivom regulacijom vlage održava hranu svežom tri puta duže. Postoje i druge karakteristike i oprema koje pružaju ugodni i maksimalni učinak – nova NoFrost tehnologija, kao i elektronske COOLMATIC i FROSTMATIC funkcije. Sve se ovo odvija prirodno, sa najvišim stepenom energetske efikasnosti, tako da svi frižideri i zamrzivači postižu najbolje energetske klase A, A+ ili čak A++.

Sveže i jednostavno lepo

Unutrašnji dizajn naših rashladnih uređaja je istovremeno i prikladan i stilski reprezentativan. Providne staklene police doprinose dobroj preglednosti budući da unutrašnje svetlo doseže svuda.

Novi filter za kontrolu čistog vazduha apsorbira neprijatne mirise u frižideru i pozitivno utiče na očuvanje prirodne arome hrane.



Pogled na displej je dovoljan

Elegantan i jasan digitalni i LC displej je veza između elektronskih komandi na uređaju i Vašeg zahteva. Ne samo da dobijate stepenovanu preciznost pregleda temperature, već ujedno i operativni režim i set funkcija, kao što su Shopping funkcija (Kupovina), Coolmatic (Automatsko hlađenje), Frostmatic (Automatsko zamrzavanje) i Holiday funkcija (Na odmoru).

Sve na vidiku, sve pri ruci – fleksibilna unutrašnjost uređaja omogućuje prostranost i preglednost

Bez obzira na to šta želite da ohladite ili zamrznete: sve ima svoje mesto u mudro organizovanoj unutrašnjosti uređaja. Jasne strukture, podešive staklene police i promenljive fioke, sve se to nalazi unutar uređaja. I još – dobre ideje za individualnu organizaciju – od odvojenih odeljaka za skladištenje flaša do MAXI BOX-a. Da skratimo, mislili smo na Vas – umesto Vas.

Karakteristike

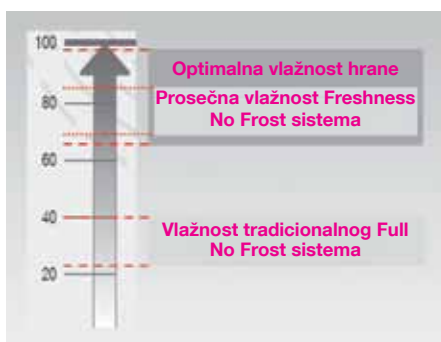
Manja potrošnja električne energije uprkos većoj ugodnosti

Freshness NoFrost – Više svežine za vašu hranu, koja duže traje.

Za razliku od tradicionalnih NoFrost modela, novi Freshness NoFrost sa TwinTech™ NoFrost sistemom održava tačan nivo vlage u Vašem frižideru, što je ključni faktor za održavanje prirodne količine vode Vaše hrane i duže čuvanje njene svežine.

Sa TwinTech™ NoFrost sistemom, cirkulacioni sistem frižidera i odeljci zamrzivača potpuno su nezavisni – ovo znači da na vazduh unutar frižidera ne utiče suvi vazduh NoFrost zamrzivača i da on zadržava viši nivo vlage.

Dehidracija Freshness NoFrost sistema je otprilike 50% manja u odnosu na dehidraciju tradicionalnih Full NoFrost modela.



Onaj ko menja sada, gotovo uvek profitira

Hlađenje je bitan faktor za dobru svetsku klimu. Vaši uređaji za hlađenje i zamrzavanje rade 24 časa dnevno 365 dana u godini. Tako ne treba da čudi činjenica da na ove uređaje u jednom prosečnom domaćinstvu odlazi četvrtina ukupne potrošnje električne energije*. Stoga je čak i mala ušteda energije značajan doprinos očuvanju životne sredine. Zamena Vaših neefikasnih uređaja za modele najnovije generacije koji štede električnu energiju isplati se brzo – što je Vaš uređaj stariji, to više profitirate zamenom.

Najveći potencijali za uštedu elek. energije u jednom domaćinstvu:

Rashladni i uređaji za zamrzavanje	24 %
Mali kućni uređaji za domaćinstvo i ličnu upotrebu	24 %
Osvetljenje	19 %
Uređaji za kuvanje	12 %
Elektronski uređaji sa funkcijom zabave, kompjuter	7 %
Sušilica za veš	6 %
Mašina za veš	4 %
Mašina za pranje sudova	4 %

* Oznaka trenutne potrošnje električne energije u prosečnom domaćinstvu; izvor: HEA

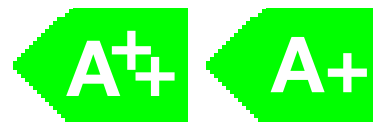
Klimatska klasa

Klimatska klasa određuje optimalnu temperaturu sredine u kojoj uređaj funkcioniše. Kada birate mesto gde ćete postaviti uređaj, u obzir treba da uzmete da sobna temperatura utiče i na potrošnju električne energije i na optimalno funkcionisanje uređaja. Objašnjenje skraćenica:

SN:	+10 ...+32 °C
N:	+16 ...+32 °C
ST:	+18 ...+38 °C
T:	+18 ...+43 °C

Dvostruka pogodnost

AEG visoko rangira minimizaciju potrošnje električne energije u svim kategorijama proizvoda. Energetska klasa A+ i/ili A++ naših rashladnih i uređaja za zamrzavanje pokazuje da uvek dostižemo visoke standarde. Mnogi AEG aparati postižu za 24% bolju potrošnju energije nego što je granica za klasu A, što Vam obezbeđuje dodatnu uštedu. Neki uređaji imaju čak za gotovo 45% bolju potrošnju energije od granične vrednosti. Ova ušteda električne energije donosi Vam dvostruku pogodnost.



Komande

Brzo rashlađivanje i zamrzavanje novih namirnica



SAVRŠENA KONTROLA

Novi LCD ekran na vratima osigurava pokazivanje precizne i trenutne temperature i podešavanje funkcija putem unapređenog panela sa komandama na dodir.

Holiday funkcija

Holiday funkcija sprečava razvoj plesni i neprijatnih mirisa u frižideru: temperatura u unutrašnjosti frižidera će automatski biti podešena na +14°C. Vi jednostavno ispraznite frižider, zatvorite vrata i opuštено odete na odmor. Lepo se odmorite!

Alarmi

Kada vrata ostanu otvorena, temperatura može da raste i ugrožava očuvanje hrane. Ako se zabeleži temperatura iznad -8°C u zamrzivaču ili iznad 12°C u frižideru, zvučni alarm se aktivira, dok ikonica koja pokazuje alarm svetli na ekranu. Kada nestane struje najviša zabeležena temperatura se pokazuje na ekranu tako da je moguće odmah proveriti stvarno stanje zamrznute hrane.

Coolmatic funkcija

Kada veći komadi sveže hrane – na primer pri nedeljnoj kupovini – treba da se ohlade na optimalnoj temperaturi skladištenja, to se postiže jednostavnim pritiskom na dugme. Aparat će raditi sledećih 6 sati na +2°C i zatim se automatski vratiti na prethodno podešenu temperaturu.

Minutni podsetnik

Minutni podsetnik je fleksibilni instrument za pomoć u pripremanju obroka kod kuće. Može da se koristi za podešavanje alarma za hlađenje hrane u frižideru za određeni vremenski period, ili za podešavanje podsetnika za boce koje su stavljene u zamrzivač da se brzo ohlade.

Frostmatic funkcija

Vreme je ključno kada zamrzavate hranu: što je manje vremena potrebno za zamrzavanje novih namirnica, postižu se bolji rezultati pošto kvalitet hrane neće biti ugrožen procesom zamrzavanja. Frostmatic funkcija aktivira maksimalnu snagu zamrzavanja da bi ubrzala proces zamrzavanja i da bi zaštitila već zamrznutu hranu od povećanja temperature (kompresor je aktiviran 52 sata, a onda se automatski vraća na prethodno stanje). Frostmatic funkcija bi trebalo da bude aktivirana 24 sata pre stavljanja svežih namirnica u zamrzivač.

Higijena

Održavajte namirnice hladnim i izvrsno svežim

Duže čuvanje sveže hrane

Proteklih godina smo puno investirali u istraživanje i razvoj da bismo produžili vreme čuvanja sveže hrane. Rezultat ovih istraživanja i razvoja nazvan je Longfresh (Dugo sveže). Obe Longfresh fiokama mogu zasebno da se podese. Na 0°C i pri niskoj vlažnosti možete da skladištite meso, ribu i sir pod idealnim uslovima. Visoka vlažnost je idealna za skladištenje salate, voća i povrća. Čak i velike količine sveže hrane mogu da se uskladište u prostranim fiokama (ukupna neto zapremina 82 litra). Sve vrste hrane na taj način mogu da se uskladište na idealnim nivoima temperature i vlažnosti i ostaće sveže do tri puta duže nego u „tradicionalnom“ frižideru. Važni vitamini i minerali mogu se održati duže vreme.



Kontrola čistog vazduha (filter sa aktivnim ugljem)

Novi Clean Air filter za kontrolu čistog vazduha apsorbuje neprijatnije mirise unutar frižidera koji mogu da utiču na prirodnu aromu Vaše hrane.

Svež, plav, providan, lep – unutrašnji dizajn

Plav, providan unutrašnji dizajn u isto vreme je i praktičan i stilski reprezentativan. Površine lake za čišćenje bez oštećivanja ivica i brazdi mogu se dodatno očistiti.



Staklene police koje se lako čiste

Sve police su napravljene od sigurnosnog stakla, najboljeg materijala za savršenu stabilnost i otpornost, dok su lake za čišćenje zahvaljujući njihovoj glatkoj površini.

Red

Savršena organizacija i odlična preglednost: iza svega stoje pametne ideje

Fioka za povrće koja se izvlači

Fioka za povrće koja se izvlači nudi i veliki prostor i pravo okruženje za skladištenje povrća, a savitljiva pregrada pomaže da, kada je potrebno, ono bude odvojeno. Zahvaljujući kliznim vođicama, fioka se glatko pomera i njen sadržaj je lako dostupan.



Način da brzo ohladite svoje piće

Jednostavno stavite limenke ili flaše pića na držače za flaše, ispred ventilatora. Podesite nivo ventilatora na max i izaberite funkciju Coolmatic. Iza rešetke ventilatora naći ćete filter sa aktivnim ugljem koji prečišćava mirise u frižideru. Filter sprečava prenos neprijatnih mirisa iz nezapakovane hrane koja je uskladištena unutra.

FreshBox

Meso i ribu možete čuvati u za to namenjenom odeljku, FreshBox, zahvaljujući niskoj temperaturi i podesivoj unutrašnjoj pregradi koja sprečava mešanje mirisa.



Fioke zamrzivača, sa točkicama

Kod nekih NoFrost modela zamrzivača, na sve fioke zamrzivača, ili MAXI kutiju stavili smo točkice i optimizirali njihovu operativnost tako što se fioke sada lakše pokreću čak i kada su popunjene.

Dizajn

Bezvremeni dizajn za ukus sadašnjice

Savršeno dizajniran svaki detalj

Ne samo da je spoljašnjost naših uređaja reprezentativna, već i detalji unutar njih doprinose sveukupnom harmoničnom skladu aparata – na primer, elegantno zakrivljene rešetke i odeljci u vratima.

Celokupni dizajn je revidiran – i objedinjen. Karakteristike 3D dizajna, čvrste i u isto vreme elegantne drške, pravougaone komande horizontalno postavljene, urezan AEG logo i metalne površine visokog kvaliteta čine izgled aparata savršenim

u formi i funkciji. Ipak, dobar dizajn nije stvar od presudnog značaja, već je tu da doprinese vizuelnom utisku – i svedoči o savršenim formama. Jasne strukture i funkcionalni detalji spolja i unutar uređaja govore u prilog tome. I pored toga, dizajn za nas predstavlja nešto više – dodirnuti nešto sa zadovoljstvom, na primer jednostavnu ručku, koja je ergonomski promišljena i čiji je materijal toliko prijatan da želite iznova i iznova da je dodirnete.



Drške u obliku šipke od nerđajućeg čelika

Dve drške u obliku šipke od nerđajućeg čelika koje se pružaju duž cele prednje strane svakako stvaraju vizuelni fokus kod kombinacija frižider/zamrzivač sa prednjom stranom od nerđajućeg čelika visokog kvaliteta. Dodirivanje i otvaranje vrata postaje pravo iskustvo...



Nerđajući čelik bez otisaka prstiju

Sa novim završnim detaljem od nerđajućeg čelika otpornim na otiske prstiju, ostavljanje otisaka je sada deo prošlosti. Svi AEG uređaji od nerđajućeg čelika, bilo da su od punog nerđajućeg čelika, ili im je samo prednja strana takva, imaju ovu praktičnu karakteristiku. Tako nema niti jednog otiska prstiju na Vašem frižideru.



„WaveTouch komanda S95628XX Side-by-Side frižidera“

Luksuz sa ugradnim merama

Mislili smo na sve!

Sa odeljkom za skladištenje vina, uvek možete držati na oku svoje zalihe pića

Staklena vrata sa UV zaštitom omogućuju Vam bolji pogled na Vaša vina koja na temperaturi 6-16°C čekaju da očaraju sve prisutne na sledećoj večeri. Elektronske komande za temperaturu sa digitalnim indikatorom osiguravaju željenu temperaturu, a unutrašnje osvetljenje povećava uzbuđenje povodom iščekivanja zadovoljstva koje sledi.

NoFrost odeljak zamrzivača

Odeljak Vašeg zamrzivača, gde pouzdano skladištite svoje zamrznute namirnice, ne morate iznova odmrzavati. Elektronske komande za temperaturu sa digitalnim displejem pružaju Vam najviši stepen sigurnosti da su sve namirnice optimalno uskladištene.

Nerđajući čelik visokog kvaliteta

Ne samo vrata, već i bočni zidovi, osnova i prevlaka, kao i elegantne drške u obliku šipke napravljeni su od nerđajućeg čelika visokog kvaliteta sa specijalnim završnim detaljem protiv ostavljanja otisaka prstiju, što omogućuje trajni blistavi sjaj.

Uklapa se savršeno...

Kao nikada do sada, Side-by-Side kombinacija od nerđajućeg čelika može da se postavi izolovana od ostatka uređaja, kao najreprezentativnija tačka dizajna, ili se može uklopiti u ostatak kuhinjskih uređaja zahvaljujući svojoj dubini.



S75598KG1 (S75267KG1+S70338KA1)

Elektronske digitalne komande
Coolmatic funkcija
Frostmatic funkcija
Indikator visoke temperature (zvučni, svetlosni)
Halogeno svetlo

Komande

Nerđajući čelik
Dimenzije: 185,5x54,5x57,5 + 185,5x54,5x57,5 cm

Dizajn

NoFrost tehnologija
Dinamični isparivač
Energetska klasa A
Godišnja potrošnja elek. energije: 314/177 kW/god.
Neto zapremina frižidera: 162/330 l
Neto zapremina zamrzivača: 78 l
Kapacitet zamrzavanja: 10 kg
Vreme startovanja: 25 h
Klimatska klasa: T
Nivo buke IEC 704-3: 38/34 dB
Ventilator

Karakteristike

Pregrada za skladištenje vina sa drvenim policama
Staklene police
Velika fioka za povrće
Providne police zamrzivača

Red, Higijena

Luksuz – kada su važni prostor i udobnost

Stručne komande

Dizajnirane i konstruisane za maksimalnu upotrebu kod potrošača, elektronske Wave Touch komande na ovom novom AEG-Electrolux Side-by-Side frižideru vidne su samo kada su Vam neophodne. Kada komande nisu u upotrebi, površina Vašeg uređaja je čisto crna i glatka, što pruža Vašoj kuhinji kompaktnan izgled.

S95628XX

Poseban	Posuda za vodu i led
	Filter za vodu i vazduh
	Wave touch komande na vratima
Komande	Elektronske komande sa LCD-om
	Coolmatic funkcija
	Frostmatic funkcija
	Holiday funkcija
	Service advice funkcija
	Alarm za visoku temperaturu (svetlosni, zvučni)
	Alarm za otvorena vrata (svetlosni, zvučni)
Indikator prekida napajanja (svetlosni, zvučni)	
Dizajn	Nerđajući čelik
	Zasvođena vrata
	Dimenzije (vxšxd): 178x90,5x71,6 cm
Karakteristike	Dinamično snižavanje temperature
	NoFrost zamrzivač
	Energetska klasa A+
	Godišnja potrošnja elek. energije: 443 kWh/god.
	Ukupna bruto zapremina: 620 l
	Neto zapremina frižidera: 382 l
	Neto zapremina zamrzivača: 169 l
	Kapacitet zamrzavanja: 7,5 kg
	Vreme startovanja: 4, 7 h
	Klimatska klasa: T
Nivo buke IEC 704-3: 40 dB	
Red, Higijena	Ventilator
	Staklene police
	Ekstra duboka fioka za povrće
	Polica za skladištenje mesa
	Providne police zamrzivača
	Teleskopske vođice
Zona za hlađenje	




S86348KG1
S75448KG

Elektronske komande na dodir sa LCD ekranom na vratima

Coolmatic funkcija

Frostmatic funkcija

Holiday funkcija

Service advice funkcija

Alarm za visoku temperaturu (svetlosni, zvučni)

Alarm za otvorena vrata (svetlosni, zvučni)

Sistem dvostruke kontrole sa 2 termostata

Halogenske sijalice

Elektronske komande na dodir sa LCD ekranom na vratima

Coolmatic funkcija

Frostmatic funkcija

Holiday funkcija

Alarm za visoku temperaturu (svetlosni, zvučni)

Sistem dvostruke kontrole sa 2 termostata

Halogenske sijalice

Vrata od nerđajućeg čelika, zasvođena vrata

Dimenzije (vxšxd): 200x59,5x62,3 cm

Vrata od nerđajućeg čelika

Super zasvođena vrata

Dimenzije (vxšxd): 195x69,5x66,9 cm

Freshness No Frost tehnologija sa Dynamic Air tehnologijom

Energetska klasa A+

Godišnja potrošnja električne energije: 315 kWh/god.

Ukupna bruto zapremina: 333 l

Neto zapremina frižidera: 160 l

Neto zapremina Longfresh odeljka: 82 l

Neto zapremina zamrivača: 79 l

Kapacitet zamrzavanja: 10 kg

Vreme startovanja: 11 h

Klimatska klasa: SN-N-ST-T

Nivo buke IEC 704-3: 43 dB

Freshness No Frost tehnologija

Energetska klasa A+

Godišnja potrošnja električne energije: 347 kWh/god.

Ukupna bruto zapremina: 440 l

Neto zapremina frižidera: 305 l

Neto zapremina zamrivača: 102 l

Kapacitet zamrzavanja: 14 kg

Vreme startovanja: 20 h

Klimatska klasa: SN-N-ST-T

Nivo buke IEC 704-3: 42 dB

Filter za kontrolu čistog vazduha

Staklene police

2 providne plastične LongFresh fioke sa podesivim nivoom vlage

Providne fioke zamrivača

Staklene police

1 providna plastična fioka za povrće koja se izvlači

Polica za boce

Providne fioke zamrivača

Komande

Dizajn

Karakteristike

Red, Higijena



S75388KG2



S75348KG2

Komande

Elektronske digitalne komande

Coolmatic funkcija

Frostmatic funkcija

Holiday funkcija

Alarm za visoku temperaturu (svetlosni, zvučni)

Dizajn

Vrata od nerđajućeg čelika

Zasvođena vrata

Dimenzije (vxšxd): 201x59,5x62,3 cm

Karakteristike

Freshness No Frost sa Dynamic Air tehnologijom

Energetska klasa A+

Godišnja potrošnja elek. energije: 297 kWh/god.

Ukupna bruto zapremina: 382 l

Neto zapremina frižidera: 285 l

Neto zapremina zamrzivača: 78 l

Kapacitet zamrzavanja: 10 kg

Vreme startovanja: 18 h

Klimatska klasa: SN-N-ST

Nivo buke IEC 704-3: 42 dB

Red, Higijena

Staklene police

1 providna plastična Fresh fioka

1 providna plastična fioka za povrće koja se izvlači

Polica za flaše

Providne fioke zamrzivača

Elektronske digitalne komande

Coolmatic funkcija

Frostmatic funkcija

Holiday funkcija

Alarm za visoku temperaturu (svetlosni, zvučni)

Vrata od nerđajućeg čelika

Zasvođena vrata

Dimenzije (vxšxd): 185x59,5x63,2 cm

Freshness No Frost sa Dynamic Air tehnologijom

Energetska klasa A+

Godišnja potrošnja elek. energije: 283 kWh/god.

Ukupna bruto zapremina: 340 l

Neto zapremina frižidera: 245 l

Neto zapremina zamrzivača: 78 l

Kapacitet zamrzavanja: 10 kg

Vreme startovanja: 18 h

Klimatska klasa: SN-N-ST

Nivo buke IEC 704-3: 42 dB

Staklene police

1 providna plastična Fresh fioka

1 providna plastična fioka za povrće koja se izvlači

Polica za flaše

Providne fioke zamrzivača


S80368KG

S80408KG

Elektronske digitalne komande
Coolmatic funkcija
Frostmatic funkcija
Alarm za visoku temperaturu (svetlosni, zvučni)
Sistem dvostruke kontrole sa 2 termostata

Vrata od nerđajućeg čelika
Zasvođena vrata
Dimenzije (vxšxd): 185x59,5x63,2 cm

Energetska klasa A++
Godišnja potrošnja energije: 214 kWh/god.
Ukupna bruto zapremina: 359 l
Neto zapremina frižidera: 245 l
Neto zapremina zamrzivača: 92 l
Kapacitet zamrzavanja: 4 kg
Vreme startovanja: 20 h
Klimatska klasa: SN-N-ST-T
Nivo buke IEC 704-3: 38 dB

Staklene police
1 providna plastična fioka za povrće koja se izvlači
Polica za boce
Providne fioke zamrzivača

Elektronske digitalne komande
Coolmatic funkcija
Frostmatic funkcija
Alarm za visoku temperaturu (svetlosni, zvučni)
Sistem dvostruke kontrole sa 2 termostata

Vrata od nerđajućeg čelika
Zasvođena vrata
Dimenzije (vxšxd): 201x59,5x62,3 cm

Energetska klasa A++
Godišnja potrošnja energije: 999 kWh/god.
Ukupna bruto zapremina: 401 l
Neto zapremina frižidera: 285 l
Neto zapremina zamrzivača: 92 l
Kapacitet zamrzavanja: 4 kg
Vreme startovanja: 20 h
Klimatska klasa: SN-N-ST
Nivo buke IEC 704-3: 38 dB

Staklene police
1 providna plastična fioka za povrće koja se izvlači
Polica za boce
Providne fioke zamrzivača

Komande

Dizajn

Karakteristike

Red, Higijena



S70366KG2

S70360KG2

Dizajn

Vrata od nerđajućeg čelika
 Zasvođena vrata
 Dimenzije (vxšxd): 185x59,5x63,2 cm

Zasvođena vrata
 Dimenzije (vxšxd): 185x59,5x63,2 cm

Karakteristike

Energetska klasa A++
 Godišnja potrošnja energije: 214 kWh/god.
 Ukupna bruto zapremina: 359 l
 Neto zapremina frižidera: 245 l
 Neto zapremina zamrzivača: 92 l
 Kapacitet zamrzavanja: 4 kg
 Vreme startovanja: 20 h
 Klimatska klasa: SN-N-ST-T
 Nivo buke IEC 704-3: 38 dB

Energetska klasa A++
 Godišnja potrošnja energije: 214 kWh/god.
 Ukupna bruto zapremina: 359 l
 Neto zapremina frižidera: 245 l
 Neto zapremina zamrzivača: 92 l
 Kapacitet zamrzavanja: 4 kg
 Vreme startovanja: 20 h
 Klimatska klasa: SN-N-ST-T
 Nivo buke IEC 704-3: 38 dB

Red, Higijena

Staklene police
 Ekstra duboke, ekstra visoke providne fioke za povrće
 Polica za boce
 Providne fioke zamrzivača

Staklene police
 Ekstra duboke, ekstra visoke providne plastične police za povrće
 Polica za boce
 Providne fioke zamrzivača



S60360KG1

Elektronske digitalne komande

Sistem dvostruke kontrole sa 2 termostata

Zasvođena vrata

Dimenzije (vxšxd): 185x59,5x63,2 cm

Energetska klasa A++

Godišnja potrošnja energije: 281 kWh/god.

Ukupna bruto zapremina: 359 l

Neto zapremina frižidera: 245 l

Neto zapremina zamrzivača: 92 l

Kapacitet zamrzavanja: 4 kg

Vreme startovanja: 20 h

Klimatska klasa: SN-N-ST

Nivo buke IEC 704-3: 38 dB

Staklene police

1 providna plastična Fresh fioka

1 providna plastična fioka za povrće koja se izvlači

Polica za boce

Providne fioke zamrzivača

S60360KG8

Zasvođena vrata

Dimenzije (vxšxd): 185x59,5x63,2 cm

Energetska klasa A++

Godišnja potrošnja energije: 281 kWh/god.

Ukupna bruto zapremina: 359 l

Neto zapremina frižidera: 245 l

Neto zapremina zamrzivača: 92 l

Kapacitet zamrzavanja: 4 kg

Vreme startovanja: 20 h

Klimatska klasa: SN-N-ST

Nivo buke IEC 704-3: 38 dB

Staklene police

1 providna plastična fioka za povrće koja se izvlači

Polica za boce

Providne fioke zamrzivača

Komande

Dizajn

Karakteristike

Red, Higijena



S60246DT4

Dizajn

Vrata boje nerđajućeg čelika

Zasvođena vrata

Dimenzije (vxšxd): 140,4x54,5x60,4 cm

Karakteristike

Energetska klasa A++

Godišnja potrošnja energije: 168 kWh/god.

Ukupna bruto zapremina: 234 l

Neto zapremina frižidera: 186 l

Neto zapremina zamrzivača: 44 l

Kapacitet zamrzavanja: 3 kg

Vreme startovanja: 19 h

Klimatska klasa: SN-N-ST-T

Nivo buke IEC 704-3: 40 dB

Red, Higijena

Staklene police

1 fioka za povrće pune širine

Svetlo u unutrašnjosti

Automatsko odmrzavanje frižidera

Ručno odmrzavanje zamrzivača



A80220GS

A60120GS4

Elektronske digitalne komande
 Frostmatic funkcija
 Indikator visoke temperature (zvučni, svetlosni)

Elektronske digitalne komande
 Frostmatic funkcija
 Indikator visoke temperature (zvučni, svetlosni)

Komande

Bele boje
 Zasvođena ravna vrata
 Dimenzije (vxšxd): 160x60x62,5 cm

Bele boje
 Zasvođena ravna vrata
 Dimenzije (vxšxd): 85x59,5x63,5 cm

Dizajn

Energetska klasa A++
 Godišnja potrošnja elek. energije: 175 kWh/god.
 Bruto zapremina zamrzivača: 220 l
 Neto zapremina zamrzivača: 194 l
 Kapacitet zamrzavanja: 22 kg
 Vreme startovanja: 35 h
 Klimatska klasa: SN-N-ST-T
 Nivo buke IEC 704-3: 38 dB
 Maksimalna izolacija

Energetska klasa A++
 Godišnja potrošnja elek. energije: 132 kWh/god.
 Bruto zapremina zamrzivača: 110 l
 Neto zapremina zamrzivača: 92 l
 Kapacitet zamrzavanja: 14 kg
 Vreme startovanja: 24 h
 Klimatska klasa: SN-N-ST-T
 Nivo buke IEC 704-3: 39 dB
 Maksimalna izolacija

Karakteristike

4 providne fiokke zamrzivača pune širine
 1 providna fioka zamrzivača poludubine
 Maxi Box

1 providna fioka zamrzivača pune širine
 1 providna fioka zamrzivača poludubine
 Maxi Box

Red, Higijena

Manje naslaga leda – veća ušteda energije

AEG sistem za nizak stepen naslaga leda – manje leda iinja, bolji pregled i štednja energije.

Da li biste voleli da ređe odmrzavate svoj zamrzivač i u isto vreme štedite značajnu količinu energije? Da li više volite da vidite svoje namirnice nego debele naslage leda kad otvorite zamrzivač? Onda bi trebalo da se upoznate sa AEG sistemom za nizak stepen naslaga leda. Bez ovog sistema postoji stalna razmena vazduha između unutrašnjosti Vašeg zamrzivača i toplije okoline – kroz spojeve poklopca zamrzivača. Vlažnost vazduha koji prodire unutra postaje led iliinja. Sa sistemom za nizak stepen naslaga leda samo hladan, suv vazduh cirkuliše između unutrašnjosti i „air bag“ komore koja se nalazi sa zadnje strane uređaja. Samo minimalna količina vlažnog vazduha dospeva u zamrzivač. Rezultat: formiranje naslaga leda iinja se smanjuje za prosečno 80%, retko kad je potrebno odmrzavanje – a zahvaljujući nesmanjenom protoku vazduha prema rashlađivaču, Vaše namirnice se brže zamrzavaju.

Energetska klasa A++ priča sama za sebe

Od 1998, prilikom kupovine na prvi pogled možete videti koliko su rashladni i uređaji za zamrzavanje ekonomični i blagi prema životnoj sredini. Osim toga, EU oznaka za energiju pokazuje najvažnije podatke koji se tiču potrošnje, efikasnosti i energetske klase, odgovarajućom bojom i slovom. Klasifikacija ide od slova G, što je oznaka za najlošiju energetska klasu, do

A, što je oznaka za najefikasnije uređaje. Ali, važno je i pogledati izbliza – naročito kada su u pitanju rashladni i uređaji za zamrzavanje. Najdostupniji modeli nose oznaku A, ali nemojte da Vas to zavarava – ova klasifikacija samo pokazuje da je potrošnja električne energije bolja za 55% u odnosu na prosečnu. Od 2004, u asortiman uređaja dodato je čak i više modela ekonomičnih energetska klasa i ova dvostruka pogodnost se isplati: uređaji sa energet-

Energija

Proizvođač
Model

Niska potrošnja energije



Visoka potrošnja energije

Godišnja potrošnja energije kWh/year (zasnovano na standardnim test rezultatima za 24 h)

Stvarna potrošnja energije će zavistiti od toga gde se uređaj nalazi i kako se koristi.

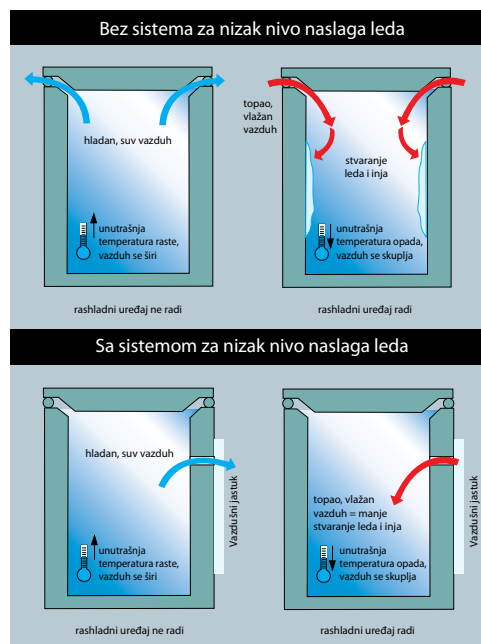
Iskoristiva zapremina frižidera
Iskoristiva zapremina zamrzivača

Nivo buke db(A) re1pW

Detaljnije informacije se nalaze u brošuri o proizvodu.

Standard EN 153 iz maja 1990.
Direktiva 92/2 EEC za rashladne i uređaje za zamrzavanje

AEG iE Electronics
A++
194
192 91



skom klasom A++ imaju manju graničnu vrednost u odnosu na energetska klasa A za 45% – što je očigledna pogodnost i za životnu sredinu i za Vaš novčanik.

Kondenzator visoke efikasnosti

Gde god da stavite svoj horizontalni zamrzivač, možete biti uvereni u to da će raditi efikasno i bešumno. Integrisani kondenzator eliminiše spoljašnji kondenzator i smanjuje buku koja nastaje usled vibracija, tako da je visoki učinak zamrzivača uvek zagarantovan. Zahvaljujući ugrađenom kondenzatoru visoke efikasnosti, na zidovima ne dolazi do kondenzacije niti se formira rđa, što produžava životni vek uređaja. Vibracije su minimizirane do nivoa ekstremno tihog rada, ne akumulira se prašina na zadnjem zidu, što poboljšava energetska učinak uređaja.

Alarm za temperaturu

Zahvaljujući integrisanom svetlu za upozorenje i akustičnom alarmu, AEG horizontalni zamrzivači trenutno pružaju informaciju o temperaturi unutar uređaja, upozoravajući Vas kad god ona prebrzo poraste. Rezultat toga je dodatna uverenost da je Vaša hrana uskladištena na savršenoj temperaturi. U slučaju prekida napajanja, AEG horizontalni zamrzivači automatski beleže najvišu temperaturu, tako da uvek precizno znate u kom je stanju Vaša hrana.



A63270GT

Elektronske komande na dodir sa gornje strane
 Frosmatic funkcija
 Indikator visoke temperature (svetlosni, zvučni)
 Poklopac sa opcijom zaključavanja

Bele boje
 Dimenzije (vxšxd): 87,6x119x66,5 cm

Energetska klasa A++
 Godišnja potrošnja energije: 176 kWh/god.
 Bruto zapremina zamrzivača: 261 l
 Neto zapremina zamrzivača: 255 l
 Kapacitet zamrzavanja: 27 kg
 Vreme startovanja: 50 h
 Klimatska klasa: SN-N-ST-T
 Nivo buke IEC 704-3: 42 dB
 Sistem za nizak nivo naslaga leda
 Maksimalna izolacija
 Ventil za oslobađanje vakuuma
 Skriveni kondenzator

Drenaža
 Skriveni isparivač
 3 srebrne žičane korpe



A63230GT

Elektronske komande na dodir sa gornje strane
 Frosmatic funkcija
 Indikator visoke temperature (svetlosni, zvučni)
 Poklopac sa opcijom zaključavanja

Bele boje
 Dimenzije (vxšxd): 87,6x105x66,5 cm

Energetska klasa A++
 Godišnja potrošnja energije: 162 kWh/god.
 Bruto zapremina zamrzivača: 221 l
 Neto zapremina zamrzivača: 216 l
 Kapacitet zamrzavanja: 24 kg
 Vreme startovanja: 48 h
 Klimatska klasa: SN-N-ST-T
 Nivo buke IEC 704-3: 46 dB
 Sistem za nizak nivo naslaga leda
 Maksimalna izolacija
 Ventil za oslobađanje vakuuma
 Skriveni kondenzator

Drenaža
 Skriveni isparivač
 3 srebrne žičane korpe

Komande

Dizajn

Karakteristike

Red, Higijena

Beleške

The page features a large, structured area for taking notes. At the top, there is a dark grey horizontal bar. Below this, a red vertical bar runs down the left side of the page. The main body of the page is filled with a series of horizontal grey lines, providing a grid for writing. The lines are evenly spaced and extend across the width of the page, leaving a small margin on the left side.

Posetite našu web stranicu!

www.aeg.com

Ovde ćete, uz tehničke detalje naših proizvoda, pronaći i brojne korisne informacije o našem brendu i načinima efikasnijeg korišćenja naših uređaja. Naravno, nudimo Vam i mnoštvo usluga poput mogućnosti da preuzmete najnovije kataloge i brošure. Izgubili ste priručnik za korišćenje? Nema problema, jednostavno upotrebite naš User Manual pretraživač na internet stranici. Pronaći ćete i niz korisnih informacija o servisima.

AEG-Electrolux – Welcome to AEG-Electrolux.com

http://www.aeg.com/

Apple YouTube Wikipedia News (357) Popular

AEG

English | Deutsch

[MAIN](#)
[ABOUT AEG](#)
[AEG HISTORY](#)
[AEG PRODUCTS](#)
[LICENSEE CONTACT](#)

Household Appliances

Floorcare

Small Appliances

WELCOME TO AEG.COM

EVER SINCE ITS FOUNDATION IN 1887 IN GERMANY, AEG HAS PIONEERED ADVANCED ELECTRICAL ENGINEERING IN CONSUMER PRODUCTS.

[Read more about AEG](#)

Latest news

- AEG phone Colombo has received the 2009 "iF product design award"
- AEG TranzCom becomes a authorized supplier for Astrid (a specialized telecom operator) for their complete range of radio terminals
- AEG Haustechnik sponsors the Mini Challenge

Consumer Electronics

Home Products

Industrial Products & Services

Power Solutions & Energy

Beleške

The page features a large, structured area for taking notes. At the top, there is a dark grey horizontal bar. Below this, a red vertical bar runs down the left side of the page. The main body of the page is filled with a series of horizontal grey lines, providing a grid for writing. The lines are evenly spaced and extend across the width of the page, leaving a small margin on the left side.

Beleške

The page features a large, empty area for taking notes. At the top of this area is a solid dark grey horizontal bar. Below this bar, the page is filled with horizontal grey lines, creating a series of rows for writing. The lines are evenly spaced and extend across the width of the page. On the right side of the page, there is a vertical red bar that serves as a decorative element.

Ugradni aparati



2010

Sadržaj

3	Rečne
13	Ploče za kvanje
25	Kuhinjske nape
32	Mikrotalasne rečne
35	Aparati za kafu
38	Rashladni uređaji
51	Mašine za pranje sudova
61	Mašine za pranje i sušenje veša
63	Pribor

NEU

novi model, dostupan od 2010.



električna ploča za kvanje sa Direct Touch kontrolom



zamrzivač sa automatskim otapanjem



pirolitička rečna sa funkcijom samočišćenja



priprema hrane bez ograničenja

ekstra veliki unutrašnji prostor

rečna sa parnom funkcijom

jednostavna instalacija

auto komanda za gašenje nakon završetka programa



rečna sa 1, 2 ili 3 nivoa teleskopskih vođica



indikator zaostale toplote

mašina za pranje sudova sa unutrašnjim svetlom

električna ploča za kvanje sa indukcijom



kombinovani frižider-zamrzivač sa odeljkom od 0°C

nema potrebe da se skraćuje visina podnožja

Sklad funkcije i dizajna

Ugradni aparati AEG-Electrolux izrađeni su prema Vašim potrebama: pružaju više pogodnosti i imaju bolje karakteristike. Svojim elegantnim i jednostavnim horizontalnim dizajnom, harmoničnom kombinacijom materijala i jasnim funkcijama naši uređaji su najbolji izbor da ih savršeno uklopite u svoju kuhinju – i formom i funkcijama. Svojim bogatim asortimanom proizvoda, AEG-Electrolux Vam daje slobodu da ispunite sve svoje želje. Dobrodošli u AEG-Electrolux.

Rerne



Već postoje multifunkcionalne ugradne rerne i AEG pruža više – mnogo više

Širok asortiman AEG-Electrolux rerne sastoji se iz proizvoda različitih struktura, veličina i tipova koje možete odabrati prema svojim potrebama. Nudimo Vam širok izbor ugradnih rerne, onih sa mogućnošću nadgradnje ili kompaktnih. U ovim kategorijama pronaći ćete proizvode najmodernije tehnologije poput naših Multi – parnih rerne, pirolitičkih rerne, proizvoda sa fioka vratima ili teleskopskim vođicama.

Različitim funkcijama naših modela veoma lako se rukuje uz elektronske BACKTRONIC komande, ergonomski i simetrični dizajn koji uz elegantan izgled pruža i visoku funkcionalnost.

Krenite sa nama u svet AEG-Electrolux rerne.

Culisense ugradna rerna

Novi inovativni uređaj iz AEG-Electrolux je savršen izbor koji će Vam uštedeti suvišan trud oko pripreme hrane. Ova inteligentna rerna je adaptirana i sa novim sistemom sposobnim da odabere neophodnu temperaturu, vreme pripreme i funkciju za svaku vrstu jela. Rerna se jednostavno kontroliše pokretnim točkićem i komandama. Kada je odabrana odgovarajuća vrsta jela, uređaj obavlja potrebne proračune i vodi računa o čitavom procesu pripreme. Sigurni ste, ne samo u savršen ukus jela, već i preciznost koju ova rerna obezbeđuje. Automatski isključuje grejanje čim jelo bude gotovo i održava ga toplim pomoću funkcije zaostalog grejanja. Rerna je opremljena i funkcijom pirolitičkog samočišćenja.

MULTI-parna rerna

Ova specijalna rerna napravljena je za ljude koji vole da kuvaju i na pari i tradicionalnim metodama. Koristeći ovu rernu u mogućnosti ste da kombinujete različite vrste parnih funkcija sa funkcijama tradicionalnog kuvanja. Komande na dodir lagano Vas vode kroz različite mogućnosti.

Vital-Steam funkcija je savršeno rešenje za pripremu ribe, povrća, knedli ili jela sa pirinčem. Prilikom korišćenja ove funkcije, unutrašnja temperatura dostiže 96°C, a kasnije može biti precizno podešena prema Vašim zahtevima. Neprestana

izmena vrelog vazduha i pare naziva se Interval-Steam. Ova funkcija pruža najbolje rezultate u pečenju mesa, jer ono na taj način zadržava hranljive sastojke i ostaje sočno. Interval-Steam je pravi izbor i za pripremu različitih jela od krompira, gratiniranih jela i ostalih jela koja se pripremaju u šerpama i loncima. I najbolje za kraj: hleb je tako svežeg ukusa kao da je upravo stigao iz pekare!

AEG-Electrolux Multi-Steam rerna ima izvanrednu sposobnost da priprema kompletan obrok odjednom. Prvo, meso se peče konvencionalnim podešavanjima, a kasnije kada se dodaju povrće i ostali dodaci, priprema jela se dovršava Vital-Steam funkcijom. Ovako čitav obrok biva pripremljen istovremeno.

Pored funkcija kuvanja koje se biraju ručno, AEG-Electrolux Multi-Steam rerna nudi i veliki broj programiranih recepata sa korišćenjem pare za slatka, slana i polugotova jela. Ovi recepti su ponuđeni u okviru automatskih programa.

Automatski program za pečenje mesa sa sondom servira Vam savršeno ispečenu govedinu ili neku drugu vrstu mesa. Odaberete vrstu mesa, ubacite sondu za meso i povežete sa rernom i sigurni ste da ćete dobiti vrhunski rezultat – uvek. Završna reč o AEG-Electrolux Multi-Steam rerne: ukoliko Vam ponuđene funkcije nisu dovoljne, u mogućnosti ste da memorišete do 20 svojih re-

cepata u memoriju rerne. Ovako ćete na najsavršeniji način – svojom moći da pripremite omiljeno jelo.

Pirolitičke rerne

Asortiman AEG-Electrolux rerne opremljen je PYROLUXE® funkcijom samočišćenja sa katalizatorom koji dostiže A klasu energetske efikasnosti. Ovo je moguće samo u AEG-Electrolux rernama. Kada pokrenete PYROLUXE® funkciju, ostaci od pečenja bivaju pretvoreni u pepeo na temperaturi od 500°C, a tada je dovoljna obična krpa za brisanje da se obrišu ostaci. Ovo je najpogodniji način da očistite svoju rernu.

Fioka vrata

Rerna sa fioka vratima je novitet u AEG-Electrolux asortimanu. U ovakvim rernama vrata funkcionišu poput fioke; svi plehovi se izvlače odjednom, otvaranjem vrata, umesto da izvlačite svaki zasebno. Ovako sve plehove možete lako proveriti ili izvući iz rerne. Ruke su Vam slobodne da dodate sos ili vodu u pečenje, proverite tortu ili probate krompiriće.

ugradne rerne sa mogućnošću nadgradnje.

ISOFRONT

Imajući sigurnost na umu, naše odelje-nje za istraživanja i razvoj sebi je za cilj postavilo izradu najhladnijih vrata rerne. AEG-Electrolux rerne su opremljene različitim vrstama prednjih stakala. AEG-Electrolux proizvodi sa ISOFRONT-TOP vratima osiguravaju da maksimalna spoljašnja temperatura vrata ne pređe 40°C, ISOFRONT-PLUS vrata dostižu 50°C, a ISOFRONT vrata garantuju maksimalnu spoljašnju temperaturu od 70°C. Navedene temperature izmerene su nakon jednog časa korišćenja rerne na 200°C. U slučaju da koristite samo gornju i donju funkciju rerne, spoljašnja temperatura vrata će biti čak i niža.

Održavanje vrata rerne hladnim najvažnije je tokom korišćenja funkcije PYROLUXE®. Izborom ove funkcije, spoljašnja temperatura vrata ne prelazi 70°C, dok je za to vreme u unutrašnjosti rerne temperatura 500°C.



BACKTRONIC

BACKTRONIC-TOP je elektronska oprema najvišeg nivoa u AEG-Electrolux rernama. Pruža Vam zgodnu mogućnost da rukujete rernom komandama na dodir. Možete odabrati preporučene recepte, memorisati neke svoje ili podešiti temperaturu i način pripreme ručno. U rernama sa BACKTRONIC-PLUS elektronikom, rukuje se dugmićima; BACKTRONIC nivo podešavanja opremljen je točkićima koji se uvlače i izvlače.

Tabela pečenja

Sve AEG-Electrolux rerne opremljene su Tabelom pečenja na unutrašnjoj strani vrata. Ovo omogućuje da odaberete odgovarajući nivo kuvanja i temperaturu na kojoj hrana treba da bude pripremljena.

Prevlaka protiv otisaka prstiju

Spoljašnja površina svih AEG-Electrolux rerni od nerđajućeg čelika premazana je specijalnim premazom koji sprečava ostajanje otisaka prstiju ili masnih fleka, održavajući rernu uvek čistom i urednom.

Indikator preostale toplote

Sve AEG-Electrolux rerne poseduju indikator preostale toplote. Ovako ćete uvek znati je li rerna još uvek topla ili se već ohladila.



B9878-5-m

- Nezavisna ugradna Culisense rena
- Elektronske komande na dodir (Backtronic top)
- Pirolytičko čišćenje
- Isofront Top
- 13 funkcija kuvanja
- Automatski programi sa sondom za meso
- Automatski programi na osnovu težine
- Elektronska regulacija temperature
- Kuvanje na niskoj temperaturi
- Brzo zagrevanje
- Predlog temperature
- Bezbednosno isključivanje
- Funkcija zaključavanja za zaštitu dece
- Filter za mirise
- Pribor: 1 pleh za prihvat masti od pečenja, 2 poslužavnika za tortu, 2 izvijene žičane police



B9820-5-m

- Nezavisna ugradna parna rerna
- Elektronske komande na dodir (Backtronic top)
- Kuvanje na pari
- Isofront Top
- 14 funkcija kuvanja
- Automatski programi sa sondom za meso
- Automatski programi na osnovu težine
- Internacionalni recepti + memorijska funkcija
- Elektronska regulacija temperature
- Kuvanje na niskoj temperaturi
- Brzo zagrevanje
- Predlog temperature
- Bezbednosno isključivanje
- Zaključavanje funkcija
- Funkcija zaključavanja za zaštitu dece
- Mehaničko zaključavanje vrata
- Pribor: 1 pleh za prihvat masti od pečenja, 1 poslužavnik za tortu, 2 ravne žičane police
- 2 pleha, 1 pleh za kolače

B9971-5-m



- Nezavisna ugradna rerna
- Elektronske komande na dodir (Backtronic komande)
- Pirolitičko čišćenje
- Isofront plus
- Teleskopske vođice 3 nivoa
- 10 funkcija kuvanja
- Automatski programi na osnovu težine
- Internacionalni recepti + funkcija memorisanja
- Elektronska regulacija temperature
- Kuvanje na niskoj temperaturi
- Brzo zagrevanje
- Predlog temperature
- Bezbednosno isključivanje
- Funkcija zaključavanja
- Funkcija zaključavanja za zaštitu dece
- Zabavljivanje vrata pri uključenoj funkciji Pyro
- Pribor: 1 pleh za prihvat masti od pečenja, 2 poslužavnika za tortu, 2 rešetke za roštilj

B8971-5-m



- Nezavisna ugradna rerna
- Elektronske komande na dodir (Backtronic top)
- Pirolitičko čišćenje
- Isofront top
- Teleskopske vođice 3 nivoa
- 10 funkcija kuvanja
- Automatski programi sa sondom za meso
- Automatski programi na osnovu težine
- Internacionalni recepti + funkcija memorisanja
- Elektronska regulacija temperature
- Kuvanje na niskoj temperaturi
- Brzo zagrevanje
- Predlog temperature
- Bezbednosno isključivanje
- Funkcija zaključavanja
- Funkcija zaključavanja za zaštitu dece
- Zabavljivanje vrata pri uključenoj funkciji Pyro
- Filter za mirise
- Pribor: 1 pleh za prihvat masti od pečenja, 2 poslužavnika za tortu, 2 izvijene žičane police

B8931-5-m



- Nezavisna ugradna rerna
- Elektronske komande (Backtronic plus) sa dugmićima
- Isofront top
- Teleskopske vođice 3 nivoa
- 10 funkcija kuvanja
- Sonda za meso
- Elektronska regulacija temperature
- Kuvanje na niskoj temperaturi
- Brzo zagrevanje
- Predlog temperature
- Bezbednosno isključivanje
- Funkcija zaključavanja
- Funkcija zaključavanja za zaštitu dece
- Mehaničko zaključavanje vrata
- Filter za masnoće
- Pribor: 1 pleh za prihvat masti od pečenja, 2 poslužavnika za tortu, 1 izvijena žičana polica

B5705-5-m

NEU



- Nezavisna ugradna rerna
- Elektronske komande (Backtronic) sa točkicama koji se uvlače i izvlače
- Fioka vrata
- Isofront Plus
- 8 funkcija kuvanja
- Elektronska regulacija temperature
- Brzo zagrevanje
- Predlog temperature
- Bezbednosno isključivanje
- Funkcija zaključavanja za zaštitu dece
- Pribor: 1 pleh za prihvatanje masti od pečenja, 1 poslužavnik za tortu, 1 tronožac, 1 žičana polica

B5941-5-m



- Nezavisna ugradna rerna
- Elektronske komande (Backtronic komande) sa točkicama koji se uvlače i izvlače
- Pirolytičko čišćenje
- Isofront top
- Teleskopske vodice 2 nivoa
- 8 funkcija kuvanja
- Elektronska regulacija temperature
- Brzo zagrevanje
- Predlog temperature
- Bezbednosno isključivanje
- Funkcija zaključavanja za zaštitu dece
- Zabavljavanje vrata pri uključenoj funkciji Pyro
- Filter za masnoće
- Pribor: 1 pleh za roštilj, 2 poslužavnika za tortu, 1 izvijena žičana polica

B5901-5-m



- Nezavisna ugradna rerna
- Elektronske komande (Backtronic komande) sa točkicama koji se uvlače i izvlače
- Isofront Top
- Teleskopske vodice 2 nivoa
- 8 funkcija kuvanja
- Elektronska regulacija temperature
- Brzo zagrevanje
- Predlog temperature
- Bezbednosno isključivanje
- Funkcija zaključavanja za zaštitu dece
- Mehaničko zaključavanje vrata
- Filter za masnoće
- Pribor: 1 pleh za prihvatanje masti od pečenja, 2 poslužavnika za tortu, 1 izvijena žičana polica

B89090-5-m



- Nezavisna ugradna rerna
- Elektronske komande (Bactronic top)
- Vrata sa otvaranjem sa strane
- Isofront Plus
- 3 nivoa teleskopskih vodica
- 10 funkcija kuvanja
- Automatski programi na osnovu težine
- Elektronska regulacija temperature
- Kuvanje na niskoj temperaturi
- Brzo zagrevanje
- Predlog temperature
- Bezbednosno isključivanje
- Funkcija zaključavanja za zaštitu dece
- Pribor: 1 pleh za prihvat masti od pečenja, 2 poslužavnika za tortu, 1 izvijena žičana polica

B4503-5-m



- Nezavisna ugradna rerna
- Elektronske komande sa točkicama koji se uvlače i izvlače
- Isofront Plus
- 2 nivoa teleskopskih vodica
- 8 funkcija kuvanja
- Sonda za meso
- Mehaničko zaključavanje vrata
- Pribor: 1 pleh za prihvat masti od pečenja, 2 poslužavnika za tortu, 1 izvijena žičana polica

B4101-5-m



- Nezavisna ugradna rerna
- SET tajmer sa točkicama koji se uvlače i izvlače
- Isofront Plus
- 8 funkcija kuvanja
- Mehaničko zaključavanje vrata
- Filter za masnoće
- Pribor: 1 pleh za prihvat masti od pečenja, 2 poslužavnika za tortu, 1 izvijena žičana polica

B4403-5-m/w/b



- Nezavisna ugradna rerna
- Elektronske komande sa točkicama koji se uvlače i izvlače
- Isofront Plus
- 8 funkcija kuvanja
- Sonda za meso
- Mehaničko zaključavanje vrata
- Pribor: 1 pleh za prihvat masti od pečenja, 2 poslužavnika za tortu, 1 izvijena žičana polica

B3191-5-m



- Nezavisna ugradna rerna
- SET tajmer sa točkicama koji se uvlače i izvlače
- Isofront Plus
- 7 funkcija kuvanja
- Pribor: 1 pleh za prihvat masti od pečenja, 1 poslužavnik za tortu, 1 pleh za roštilj

E4101-7-m



- Zavisna ugradna rerna
- Elektronske komande sa točkicama koji se uvlače i izvlače
- Isofront Plus
- 8 funkcija kuvanja
- Pribor: 1 pleh za pečenje, 1 hromirana ravna polica



Ploče za kuvanje



AEG-Electrolux ploče za kuvanje – revolucija u

AEG-Electrolux će prostor za pripremu hrane učiniti moćnim srcem Vaše kuhinje. Otkrijte savršenu kombinaciju tehničke inovativnosti i izuzetnog dizajna. Odaberite ploču za kuvanje koja najviše odgovara Vašoj ličnosti i navikama. Neka Vaša kuhinja postane mesto kvaliteta i maksimalnog komfora, bez kompromisa. Otkrijte brojne prednosti staklokeramičkih ploča i jedinstvenih indukcionih ploča.

Asortiman ploča za Vašu savršenu kuhinju – sa ramom, oivičene ili potpuno integrirane. Iskusite nov AEG-Electrolux način kuvanja.

Indukciona ploča

Prilikom zagrevanja indukcionih ploča stvara se elektromagnetno polje između radne ploče i specijalnog posuđa. Toplota se generiše unutar posude, dok se radna ploča greje samo dodiranjem dna posude, ostajući relativno hladna. Zagrevanje indukcionih ploča je precizno i ekstremno brzo tako da ni najosetljivija jela ne zagore. Brza je i precizna poput plinske ploče uz sav komfor električne ploče: revolucionarno!



Maksimalna fleksibilnost

AEG-Electrolux predstavlja novi koncept indukcije u kojem su fleksibilnost i sloboda u kuvanju razlika od tradicionalnog načina. Uz ovu novu tehnologiju više ne morate da tražite posude tačno određene veličine da se uklope sa veličinom plotne ili da se mučite da smestite sud na pre-malu plotnu. Staklokeramička površina indukcionih ploča podeljena je na četiri zone označene krstom na sredini. Dokle god sud potpuno prekriva krst

ili vertikalni prostor između dve zone, biće ravnomerno zagrejan tačno ispod površine, nezavisno od položaja ili veličine.

Indukciona ploča od 70 cm odlikuje se glatkom površinom od nerđajućeg čelika koja se uklapa u svaki dizajn kuhinje, od modernog do tradicionalnog. Komande i indikatori toplote su integrirani u površinu ploče kroz osetljivi panel koji obezbeđuje lak pristup i vidljivost tokom kuvanja.

AEG-Electrolux 78031KF-mn ploča je dovoljno fleksibilna ako želite da dodatno ulepšate svoju kuhinju i imate prostora na svom radnom stolu samo za standardnu ploču od 60 cm. Ova ploča se uklapa u taj prostor!

Prema savršenstvu i inovaciji

Uz novi set električnih ploča za kuvanje AEG-Electrolux je razvio još podešnija, sigurnija i ekonomičnija rešenja. Ovi novi modeli imaju koncept EASY INSTALLATION koji omogućuje da bez ikakvog napora ugradite ploču za kuvanje u radnu površinu. Kako su montažni dihtunzi deo proizvoda nikakva posebna prethodna montaža nije neophodna. Prema standardu EURO-Norm 60335 potreban je zaštitni pod u slučaju da je ploči moguć pristup odozdo ili kada je fioka smeštena sa donje strane. AEG-Electrolux obezbeđuje zaštitni pod za sve nezavisne ploče za kuvanje kao

deo pribora. Ovaj sistem se jednostavno montira direktno na ploču za kuvanje i instalira se zajedno sa njom smanjujući vreme i komplikacije potrebne za instalaciju. Montaža zaštitnog poda garantuje najbolje radne karakteristike i savršenu ventilaciju uređaja. ÖKO tajmer osigurava najefikasnije korišćenje resursa. Isključuje struju tačno u trenutku završetka programiranog vremena kuvanja, tako da se zaostala toplota koristi u poslednjih nekoliko minuta pripreme, štedeći tako električnu energiju i uštedeći račune za struju. COUNTUP tajmer prati svaki trenutak procesa pripreme hrane. Tajmer započinje rad na nuli i odbrojava dok se na zaustavi ili resetuje. Ovim je omogućeno da znamo koliko traje svaka od faza u procesu pripreme hrane. OFFSOUND kontrola omogućuje isključivanje zvučnih indikatora pri standardnom funkcionisanju (npr. zvučna potvrda prilikom aktiviranja multi zonskog prekidača) – osim alarma i značajnih sigurnosnih zvučnih indikatora. Kod novih AEG-Electrolux ploča za kuvanje nivo zaostale toplote izražen je od prvog do trećeg podeoka: kuvanje u toku, održi toplotu i još uvek vruće. OPTIHEAT kontrola pruža mogućnost da se zaostala toplota iskoristi za kuvanje, održavanje toplote ili za upozorenje da su zone kuvanja još uvek tople. Indikacija će postojati i kod indukcionih ploča gde je znatno manja količina zaosta-

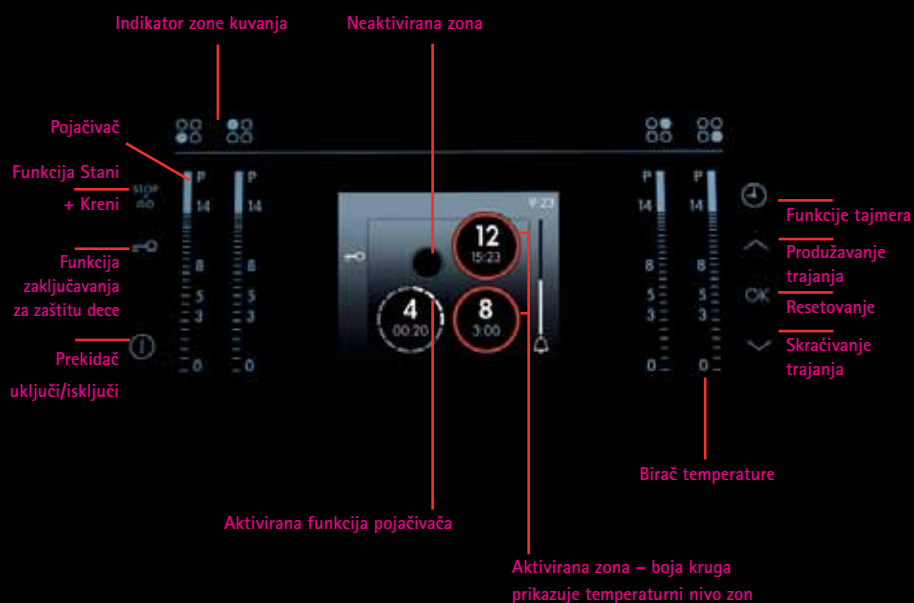
kuvanju

MaxiSight

AEG-Electrolux je razvio revolucionarni displej sa najnaprednijom interakcijom i mogućnostima kontrole. Ovaj novi šareni interfejs je lako razumljiv pošto je kreiran logično i na način lak za kontrolu. Vizuelni indikatori obezbeđuju detaljne informacije za svaku zonu kuvanja.

Sa ili bez rama

Dizajn je stvar ukusa. Zbog ovoga AEG-Electrolux nudi širok izbor ploča za kuvanje. Kako Ram & Staklo sve više postaju element dizajna nego funkcionalna komponenta, AEG-Electrolux je razvio novi moderni XL ram. Uz laserski odštampani logo predstavlja unapređeno dizajnersko rešenje koje čini prepoznatljivim sve AEG-Electrolux električne ploče za kuvanje. Kao dodatna prednost javlja se veća okrenutost ka dubini, što omogućuje instalaciju uređaja u najrazličitije oblike radnih površina. AEG-Electrolux je mislio i na one koji ne vole ograničenja prilikom kuvanja: za njih su naše ploče kosih ivica pravi izbor. U ovom slučaju ploče za kuvanje bez rama su ugrađene u Vašu radnu površinu što celoj kuhinji daje mladalački i svetao izgled. Potpuno integrisane ploče za kuvanje sa svojim posebnim sistemom ugradnje prate najnovije dizajnerske trendove. Ovi uređaji su potpuno integrisani u radnu površinu što ih čini gotovo nevidljivim: nema ograničenja za lonce i posude. AEG-Electrolux nudi i kompletan asortiman ploča za kuvanje koje se odlikuju specijalnim i delikatnim dizajnom nazvanim „Front-Line“. U ovom asortimanu nalaze se uređaji dimenzija od 36 do 60 cm, na plin i na struju. Karakteristika ovih proizvoda je aluminijumska kontrolna ploča koja je jasno odvojena od keramičke površine uređaja. Ova kontrolna ploča lako može biti uklonjena ukoliko joj je potrebno čišćenje.



Komande

Komande na dodir osiguravaju precizan nadzor nad Vašim pločama. Komanda DIRECT-TOUCH na AEG-Electroux uređajima je savršeni pokazatelj toga. Zonu kuvanja aktivirate birajući potrebni nivo toplote na klizajućoj skali. Ovo možete izvesti direktnim dodirom željenog nivoa ili klizanjem prsta do odgovarajućeg nivoa. Brojevi prikazani pored skale pokazuju koji nivo toplote zona kuvanja koristi.

SINGLE – CONTROL je tradicionalniji i poznatiji vid komandi na dodir. Oseća nežni dodir Vašeg prsta i reaguje trenutno. Svakom zonom kuvanja može se rukovati jasno povezanim, ali i odvojenim poljima koja Vam garantuju laku, brzu i sigurnu kontrolu. Pritiskom na strelice možete se kretati kroz 7 nivoa zagrevanja.

Stani + Kreni

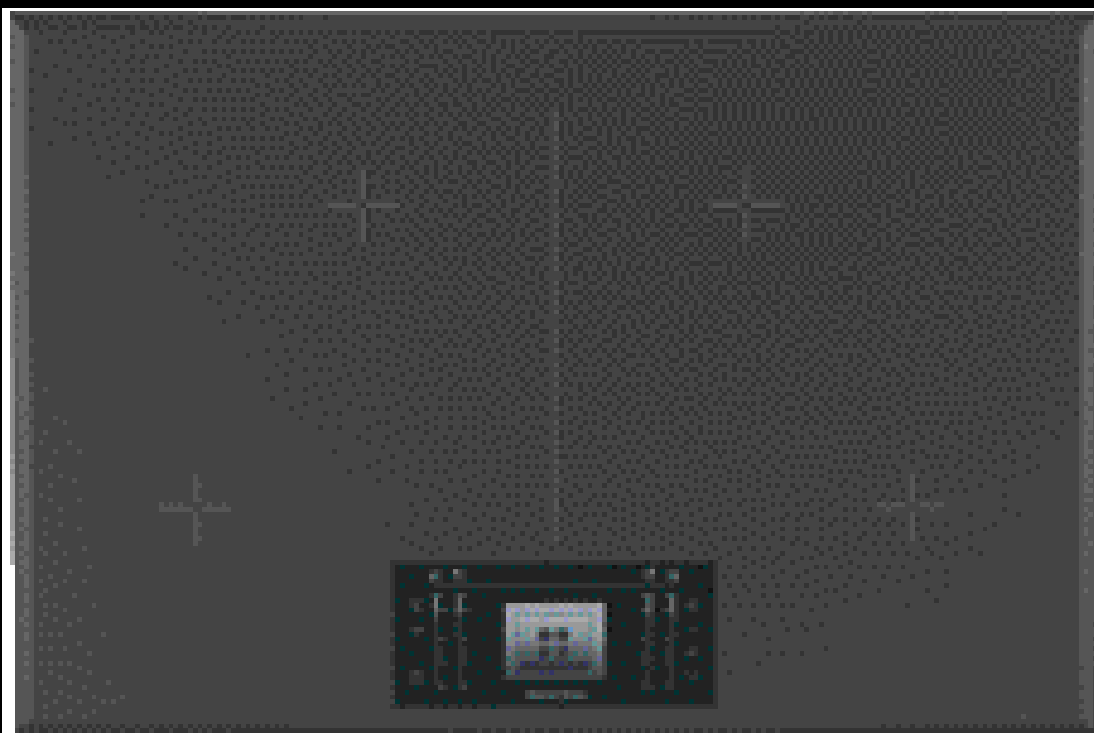
Startovanjem Stani + Kreni funkcije sve trenutno uključene zone kuvanja vraćaju se na „warming“ nivo i možete ih mirno ostaviti uključene, ukoliko je potrebno. Temperatura zona se vraća na prethodno podešen nivo jednostavnim ponovnim dodirom stani + kreni senzora.

Tajmer

Ova funkcija omogućuje kontrolu svake zone kuvanja posebno. Čim istekne programirani vremenski period, zona se automatski isključuje i obaveštava Vas zvučnim signalom.

Indikator preostale toplote

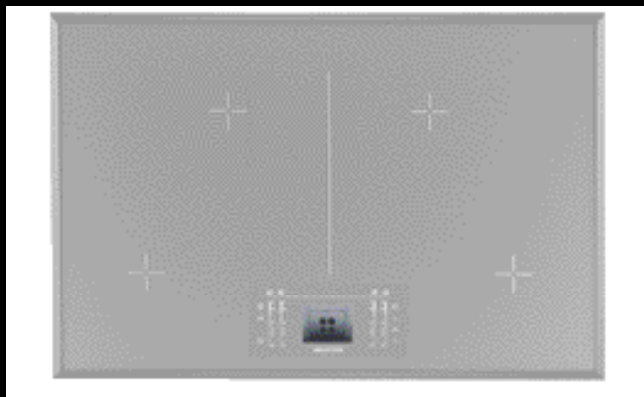
Sve AEG-Electrolux ploče opremljene su indikatorom preostale toplote. Ovako uvek možete znati je li zona kuvanja još uvek topla ili je već ohlađena.



HK884400FG

- Samostalna MaxiSight električna ploča sa maksimalnom fleksibilnošću
- Širina 78 cm
- Kose ivice na sve 4 strane
- Laka instalacija
- Direct-touch
- 4 pojačivača
- Funkcija zaključavanja za zaštitu dece
- Automatsko zagrevanje
- Automatsko isključivanje
- Count Up tajmer
- Ōko tajmer
- OffSound kontrola
- OptiHeat kontrola
- Indikator preostale toplote
- Funkcija Stani+Kreni
- Tajmer
- 4 indukcione zone kuvanja
- pozadi levo: 2300/3200w / 210mm
- pozadi desno: 2300/3200w / 210mm
- napred levo: 2300/3200w / 210mm
- napred desno: 2300/3200w / 210mm

HK884400FS



- Samostalna MaxiSight električna ploča sa maksimalnom fleksibilnošću
- Širina 78 cm
- Kose ivice na sve 4 strane
- Laka instalacija
- Direct-touch
- 4 pojačivača
- Funkcija zaključavanja za zaštitu dece/ Zaključavanje dugmića
- Automatsko zagrevanje/Automatsko isključivanje
- Count Up tajmer/Öko tajmer
- OffSound kontrola
- OptiHeat kontrola indikacija preostale toplote
- Funkcija Stani+Kreni
- Tajmer
- 4 indukcione zone kuvanja
- pozadi levo: 2300/3200w / 210mm
- pozadi desno: 2300/3200w / 210mm
- napred levo: 2300/3200w / 210mm
- napred desno: 2300/3200w / 210mm

HK654200XB



- Samostalna električna ploča
- Širina 58 cm
- Ram od nerđajućeg čelika
- Laka instalacija
- Direct-touch
- 4 pojačivača
- Funkcija zaključavanja za zaštitu dece
- Zaključavanje dugmića
- Automatsko zagrevanje/Automatsko isključivanje
- Count Up tajmer
- Öko tajmer
- OffSound kontrola
- OptiHeat kontrola indikacija preostale toplote
- Funkcija Stani+Kreni
- Tajmer
- 4 indukcione zone kuvanja
- pozadi levo: indukcija 1800/2800W / 180mm
- pozadi desno: indukcija 1800/2800W / 180mm
- napred levo: indukcija 2300/3700W / 210mm
- napred desno: 1400/2500W / 145mm

HK634200XB



- Samostalna električna ploča
- Širina 58 cm
- Ram od nerđajućeg čelika
- Laka instalacija
- Kontrole na dodir
- 4 pojačivača
- Funkcija zaključavanja za zaštitu dece
- Zaključavanje dugmića
- Automatsko zagrevanje/Automatsko isključivanje
- Minutni podsetnik
- Indikacija preostale toplote
- Funkcija Stani+Kreni
- Tajmer
- 4 indukcione zone kuvanja
- Pozadi levo: indukcija 1800/2800W / 180mm
- pozadi desno: indukcija 1800/2800w / 180mm
- napred levo: indukcija 2300/3700w / 210mm
- napred desno: 1400/2500w / 145mm

HK955070XB



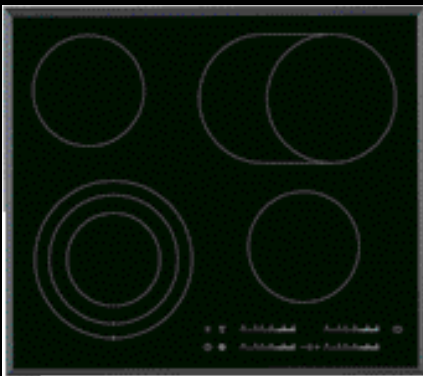
- Samostalna električna ploča
- Širina 90 cm
- Ram od nerđajućeg čelika
- Laka instalacija
- Trostruke i duple zone
- Direct-touch
- Funkcija zaključavanja za zaštitu dece
- Zaključavanje dugmića
- Automatsko zagrevanje/Automatsko isključivanje
- Count Up tajmer/Öko tajmer
- OffSound kontrola
- OptiHeat kontrola indikacija preostale toplote
- Funkcija Stani+Kreni
- Tajmer
- 5 električnih zona kuvanja
- pozadi levo: 1200W / 145mm
- pozadi desno: 1400/2200W / 170x265mm
- sredina: 1050/1950/2700W / 145/210/270mm
- napred levo: 1800W / 180mm
- napred desno: 1800W / 180mm

HK634071FB



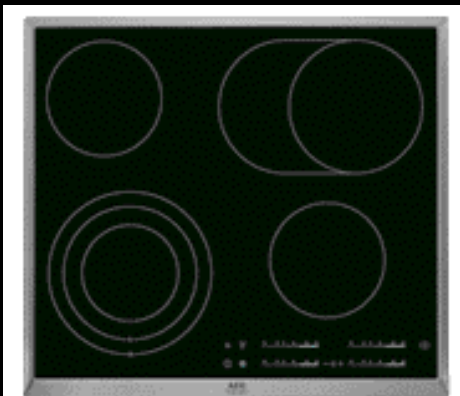
- Samostalna električna ploča
- Širina 60 cm
- Kose ivice na sve 4 strane
- Laka instalacija
- Trostruke i duple zone
- Komande na dodir
- Detekcija posude
- Funkcija zaključavanja za zaštitu dece
- Zaključavanje dugmića
- Automatsko zagrevanje/Automatsko isključivanje
- Minutni podsetnik
- Indikacija preostale toplote
- Funkcija Stani+Kreni
- Tajmer
- 4 električne zone kuvanja sa detekcijom posude
- pozadi levo: 1200W / 145mm
- pozadi desno: 1500/2400W / 170x265mm
- napred levo: 800/1600/2300W / 120/175/210mm
- napred desno: 1200W / 145mm

HK654070FB



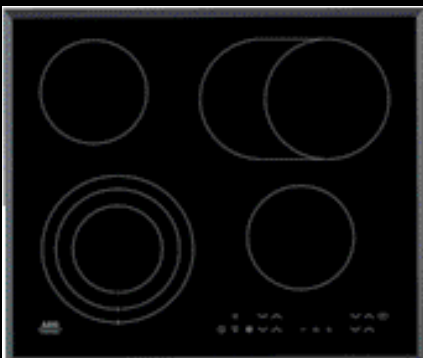
- Samostalna električna ploča
- Širina 62 cm
- Kose ivice na sve 4 strane
- Laka instalacija
- Trostruke i duple zone
- Direct-touch
- Funkcija zaključavanja za zaštitu dece
- Zaključavanje dugmića
- Automatsko zagrevanje/Automatsko isključivanje
- Count Up tajmer
- Öko tajmer
- OffSound kontrola
- OptiHeat kontrola indikacija preostale toplote
- Funkcija Stani+Kreni
- Timer
- 4 električne zone kuvanja
- pozadi levo: 1200w / 145mm
- pozadi desno: 1500/2400w / 170x265mm
- napred levo: 800/1600/2300w / 120/175/210mm
- napred desno: 1200w / 145mm

HK654070XB



- Samostalna električna ploča
- Širina 58 cm
- Ram od nerđajućeg čelika
- Laka instalacija
- Trostruke i duple zone
- Direct-touch
- Funkcija zaključavanja za zaštitu dece
- Zaključavanje dugmića
- Automatsko zagrevanje/Automatsko isključivanje
- Count Up tajmer
- Öko tajmer
- OffSound kontrola
- OptiHeat kontrola indikacija preostale toplote
- Funkcija Stani+Kreni
- Tajmer
- 4 električne zone kuvanja
- pozadi levo: 1200w / 145mm
- pozadi desno: 1500/2400w / 170x265mm
- napred levo: 800/1600/2300w / 120/175/210mm
- napred desno: 1200w / 145mm

HK634070FB



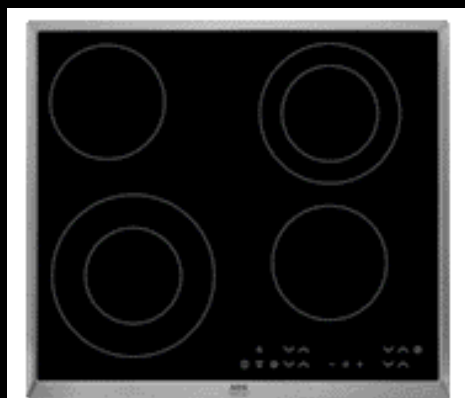
- Samostalna električna ploča
- Širina 62 cm
- Kose ivice na sve 4 strane
- Laka instalacija
- Trostruke i duple zone
- Funkcija zaključavanja za zaštitu dece
- Zaključavanje dugmića
- Automatsko zagrevanje
- Automatsko isključivanje
- Minutni podsetnik
- Indikacija preostale toplote
- Funkcija Stani+Kreni
- Tajmer
- 4 električne zone kuvanja
- pozadi levo: 1200w / 145mm
- pozadi desno: 1500/2400w / 170x265mm
- napred levo: 800/1600/2300w / 120/175/210mm
- napred desno: 1200w / 145mm

HK634020XB



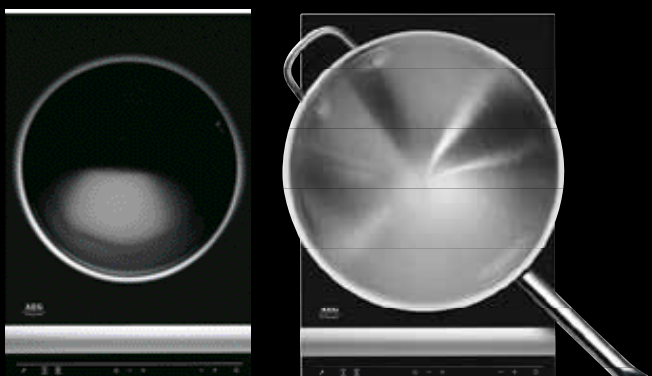
- Samostalna električna ploča
- Širina 58 cm
- Ram od nerđajućeg čelika
- Laka instalacija
- Trostruka zona
- Komande na dodir
- Funkcija zaključavanja za zaštitu dece
- Zaključavanje dugmića
- Automatsko zagrevanje
- Automatsko isključivanje
- Minutni podsetnik
- Indikacija preostale toplote
- Funkcija Stani+Kreni
- Tajmer
- 4 električne zone kuvanja
- pozadi levo: 1200 / 145mm
- pozadi desno: 1800 / 180mm
- napred levo: 800/1600/2300W / 120/175/210mm
- napred desno: 1200 / 145mm

HK634021XB



- Samostalna električna ploča
- Širina 58 cm
- Ram od nerđajućeg čelika
- Laka instalacija
- 2 duple zone
- Komande na dodir
- Funkcija zaključavanja za zaštitu dece
- Zaključavanje dugmića
- Automatsko zagrevanje
- Automatsko isključivanje
- Minutni podsetnik
- Indikacija preostale toplote
- Funkcija Stani+Kreni
- Tajmer
- 4 električne zone kuvanja
- pozadi levo: 1200 / 145mm
- pozadi desno: 700/1700W / 120/180mm
- napred levo: 750/2200W / 120/210mm
- napred desno: 1200 / 145mm

FM4863K-an + wok



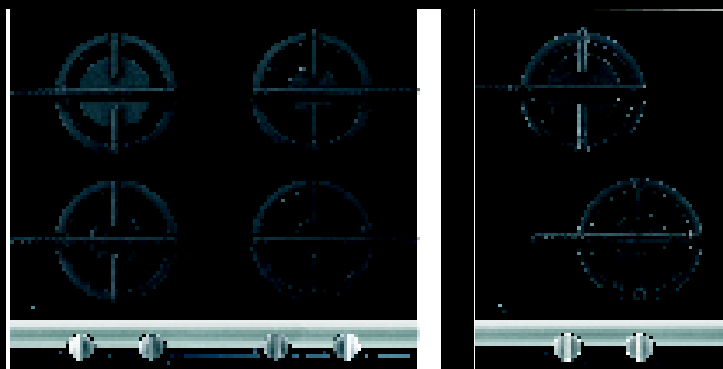
FM4863K-an

- Samostalna električna ploča
- 36 cm široka
- Bez rama + aluminijumski ram s prednje strane
- Indukciona WOK zona
- WOK (japanski lonac)
- Komande na dodir
- Pojačivač
- Funkcija zaključavanja za zaštitu dece
- Automatsko isključivanje
- Tajmer
- Minutni podsetnik
- Indikator preostale toplote
- 1 indukciona WOK zona: 2300; 3200W/300mm

wok

- 390 mm lonac od nerđajućeg čelika sa drškama
- kapacitet 6 litara

FM6300G-an FM4300G-an



FM6300G-an

- Samostalna keramička plinska ploča
- 58 cm široka
- Bez rama + aluminijumski ram s prednje strane
- 4 nosača posude od livenog gvožđa
- Automatsko paljenje
- Sigurnosni ventil
- 4 zone za kuvanje na plin
- pozadi levo: 3000W/104mm
- pozadi desno: 1900W/74mm
- napred levo: 1900W/74mm
- napred desno: 1000W/58mm

FM4300G-an

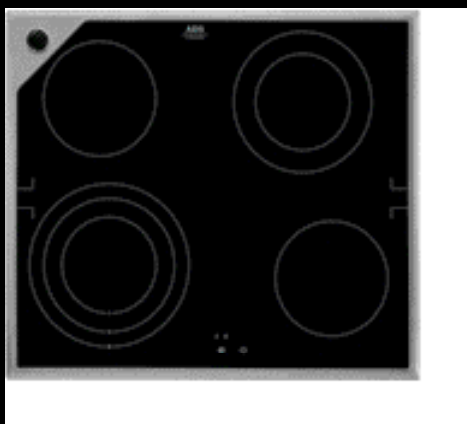
- širina 36 cm
- pozadi: 3000W/104mm
- napred: 1900W/74mm

65807G-b



- Samostalna staklena plinska ploča
- 60 cm široka
- 2 nosača posude od livenog gvožđa
- Automatsko paljenje
- Sigurnosni ventil
- 4 zone za kuvanje na plin
- pozadi levo: 2900W/100mm
- pozadi desno: 1900W/70 mm
- napred levo: 1000W/54mm
- napred desno: 1900W/70 mm

HM604030MB



- Zavisna električna ploča
- Širina 58 cm
- Ram od nerđajućeg čelika
- Laka instalacija
- Trostruke i duple zone
- Komande na dodir
- 4 električne zone kuanja
- pozadi levo: 1200 / 145mm
- pozadi desno: 700/1700W / 120x180mm
- napred levo: 800/1600/2300W / 120/175/210mm
- napred desno: 1200 / 145mm

Kuhinjske nape



Čist vazduh – elegantan dizajn

Stvaranje prave atmosfere i izgleda Vašeg doma i Vaše kuhinje stvar je ličnog ukusa. Baš to nas je navelo da Vam ponudimo posebno širok asortiman koji bi odgovarao Vašim individualnim potrebama i specifičnim zahtevima. AEG-Electrolux kuhinjske nape su napravljene da kuanje učine još lakšim i ugodnijim. AEG-Electrolux nudi asortiman modela od modernog do klasičnog dizajna sa kapacitetom ekstrakcije do 770 m³/h.

Tipovi konstrukcija kuhinjskih napa

Za savršeno uklapanje u formu i dizajn, AEG-Electrolux nudi kuhinjske nape svih tipova konstrukcije. Ostrvske nape su dizajnirane da se montiraju iznad centralnog ostrva za kuanje i da budu vidljive sa svih strana.

Dimnjačke nape se montiraju uz zid. Privlače pogled svojom lepotom i imaju visok radni učinak.

Teleskopske nape su idealne za kuhinje u kojima treba da budu skrivene. Ovi uređaji se uklapaju u zidni ormarić i izvlače po potrebi.

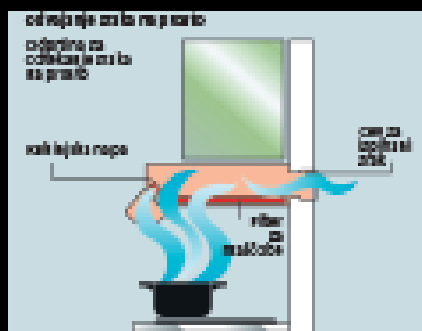
Grupna kuhinjska napa je pravo rešenje kada napa treba da bude skrivena iza dekorativnog baldahina, kuhinjskog elementa ili zidnog ormarića na način koji najbolje štedi prostor.

Integrirane nape su još jedno od rešenja za skrivene nape. Ovako vidljiv ostaje samo kuhinjski nameštaj, a napa se izvlači po potrebi.

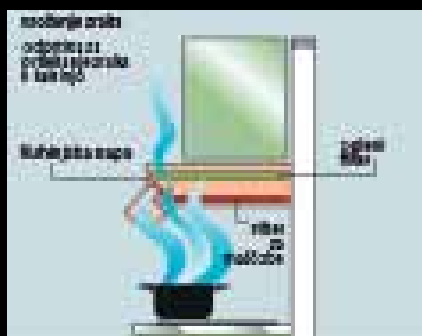
Tradicionalne nape se uklapaju ispod zidnog ormarića i najlakše su za rukovanje.

Odvod – recirkulacija vazduha

AEG-Electrolux kuhinjskim napama moguće je rukovati na dva različita načina. Režimom odvoda vazduha filtrirani vazduh se ispušta napolje kroz ispušt. Za najbolji učinak važno je da ispušt bude najkraći mogući bez (ili sa što manje) uglova.



U režimu recirkulacije nije Vam potreban ispušt, već se vazduh čisti u filteru sa aktivnim ugljem. Na ovaj način para od kuanja se filtrira duplim sistemom filtera: filterom za masnoće i filterom sa aktivnim ugljem i ponovo vraća u kuhinju.



Filteri

AEG-Electrolux koristi dva različita tipa sistema za filtriranje u kuhinjskim napama. Filter za masnoće je obično aluminijumska kasetna koja se može prati i u mašini za sudove. Na ovaj način se filtriraju i masnoće i para od kuanja. Kada se napa koristi u režimu recirku-

lacije mirisi se otklanjaju pomoću filtera sa aktivnim ugljem. Ova vrsta filtera se koristi samo u recirkulacionom režimu, ne i u režimu odvoda vazduha u okolni prostor.

Uz normalan intenzitet kuanja filter treba čistiti svaka dva meseca. AEG-Electrolux LongLife filter sa aktivnim ugljem možete prati u svojoj mašini za pranje sudova na najvišoj temperaturi; nakon toga treba ga sušiti u rerni 10 minuta na temperaturi od 100°C da bi se aktivni ugalj ponovo aktivirao. Nakon približno tri godine korišćenja, filter treba zameniti novim.



DI8821-m

- Ostrvska kuhinjska napa
- Širina 120 cm
- Elektronske komande na dodir
- 3 brzine + intenzivna
- 4 halogene sijalice
- 3 aluminijumska filtera
- Može se koristiti i za odvod napolje i za recirkulaciju
- Kapacitet min/max: 240/490 m³/h
- Kapacitet intenzivno: 570 m³/h
- Nivo buke min/max: 46/63 dB
- Nivo buke intenzivno: 65 dB

DD6490-m DD6460-m



- Kuhinjska napa dimnjačkog tipa
- Široka 90/60 cm
- Elektronske komande sa dugmičima koji se pritiskaju
- Staklena kontrolna tabla
- 3 brzine + intenzivna
- 2 halogene lampe
- 3 aluminijumska filtera
- Može se koristiti i za odvod napolje i za recirkulaciju
- Kapacitet min/max: 240/470 m³/h
- Kapacitet intenzivno: 520 m³/h
- Nivo buke min/max: 46/63 dB
- Nivo buke intenzivno: 66 dB

DD8891-m DD8861-m



- Kuhinjska napa dimnjačkog tipa
- Široka 90/60 cm
- Elektronske komande na dodir
- Kontrolna tabla od crnog stakla
- 4 brzine + intenzivna
- 2 halogene sijalice
- 2/1 aluminijumska filtera
- Može se koristiti i za odvod napolje i za recirkulaciju
- Kapacitet min/max: 240/490 m³/h
- Kapacitet intenzivno: 570 m³/h
- Nivo buke min/max: 46/63 dB
- Nivo buke intenzivno: 65 dB

DK9690-m DK9660-m



- Kuhinjska napa dimnjačkog tipa
- Široka 90 cm
- Elektronske komande na dodir
- 3 brzine + intenzivna
- Odloženo isključivanje za intenzivni nivo
- 2 halogene sijalice
- 3 aluminijumska filtera
- Može se koristiti i za odvod napolje i za recirkulaciju
- Indikator zasićenja filtera za masnoće / filter sa aktivnim ugljem
- Kapacitet min/max: 280/510 m³/h
- Kapacitet intenzivno: 650 m³/h
- Nivo buke min/max: 46,7/62,2 dB
- Nivo buke intenzivno: 67,3 dB

DK9660-m

- Široka 60 cm
- 2 aluminijumska filtera

DF6260-m/1



- Teleskopska kuhinjska napa
- Široka 60 cm
- Mehaničke komande sa klizačem
- 2 motora
- 3 brzine + intenzivna
- 2 PL lampe
- 2 aluminijumska filtera
- Može se koristiti i za odvod napolje i za recirkulaciju
- Kapacitet min/max: 280/420 m³/h
- Kapacitet intenzivno: 610 m³/h
- Nivo buke min/max: 49/58 dB
- Nivo buke intenzivno: 65 dB

DU4361-m



- Tradicionalna kuhinjska napa
- Široka 60 cm
- Komande sa dugmičima koji se pritiskaju
- 3 nivoa brzine
- 2 sijalice
- 2 aluminijumska filtera
- Može se koristiti i za odvod napolje i za recirkulaciju
- Kapacitet min/max: 170/280 m³/h
- Nivo buke min/max: 54/65 dB

Mikrotalasne rerne

Moćno i brzo zagrevanje

Mikrotalasne rerne se mogu koristiti kao brzo i pogodno rešenje za jednostavne funkcije rerne. Dizajn AEG-Electrolux mikrotalasnih rerni u savršenom je skladu sa ostalim AEG-Electrolux uređajima i proizvod se može sjajno uklopiti u Vaš nameštaj. Zahvaljujući svojim komandama lakim za rukovanje, najbolji su izbor kada Vam je potrebno brzo rešenje u pripremi hrane. Automatski programi podržavaju odmrzavanje, kuvanje i kombinovano kuvanje.



MCC3880E-m KD81403



MCC3880E-m

- Ugradna mikrotalasna rena sa roštiljem
- Elektronske komande na dodir
- LED ekran
- Bruto zapremina unutrašnjosti rene 38 l
- 4 automatska programa za kuvanje
- 4 automatska programa za odmrzavanje
- 4 automatska programa za podgrevanje
- 5 nivoa snage
- Ugrađen stakleni tanjir koji se okreće, prečnika 32 cm
- Zvučni signal za kraj
- Halogene sijalice
- Izlazna snaga mikrotalasa: 1000 W
- Izlazna snaga roštilja: 1500 W

KD81403

- 60 cm široka fioka za posuđe i zagrevanje hrane

MCD2662E-m



- Ugradna mikrotalasna rena sa roštiljem
- Elektronske komande sa dugmićima koji se pritiskaju
- LED ekran
- Bruto zapremina unutrašnjosti rene 26 l
- Bezbednosno zaključavanje za zaštitu dece
- Komandni točkić tajmera, 90 min
- Brzi start + 30 Sekundi
- Zvučni signal za kraj
- 9 automatskih programa za kuvanje
- 7 automatskih programa za odmrzavanje
- 5 nivoa snage
- Neintegriran stakleni tanjir koji se okreće, prečnika 32,5 cm
- Svetlo rene 25 W
- Izlazna snaga mikrotalasa: 900 W
- Izlazna snaga roštilja: 1000 W
- Nivo buke: 60 dB

MC2662E-m



- Ugradna mikrotalasna rerna
- Elektronske komande sa dugmićima koji se pritiskaju
- LED ekran
- Bruto zapremina unutrašnjosti rerne 26 l
- Bezbednosno zaključavanje za zaštitu dece
- Komandni točkić tajmera, 90 min
- Brzi start + 30 Sekundi
- Zvučni signal za kraj
- 7 automatskih programa za kuvanje
- 7 automatskih programa za odmrzavanje
- 5 nivoa snage
- Neintegrisan stakleni tanjir koji se okreće, prečnika 32,5 cm
- Svetlo rerne 25 W
- Izlazna snaga mikrotalasa: 900 W
- Nivo buke: 60 dB

MC1762E-m/b



- Integrisana mikrotalasna rerna
- Elektronske komande sa dugmićima koji se pritiskaju
- LED ekran
- Bruto zapremina unutrašnjosti rerne 17 l
- Funkcija zaključavanja za zaštitu dece
- Komandni točkić tajmera, 90 min
- Brzi start + 30 sekundi
- Zvučni signal za kraj
- 6 automatskih programa za kuvanje
- 7 automatskih programa za odmrzavanje
- 5 nivoa snage
- Neintegrisani stakleni tanjir koji se okreće, prečnika 27,2 cm
- Svetlo rerne 25 W
- Izlazna snaga mikrotalasa: 800 W
- Nivo buke: 60 dB

Aparati za kafu

I potpuno izuzetan aparat za kafu

Italijanski espresso i kapučino su postali potreba. AEG-Electrolux nudi ugradni aparat za kafu koji prevazilazi sva očekivanja. Kako je reč o ugradnom uređaju, može se lako uklopiti u harmonični ambijent Vaše kuhinje, savršeno se slažući sa ostalim AEG-Electrolux uređajima.

Potpuno automatski aparat za kafu nudi veliki izbor različitih vrsta kafe: od šoljice espresso kafe od 30ml do velike šolje od 200ml. Ukoliko ste pozvali prijatelje na kafu i potrebna Vam je veća količina kafe, tu je termos u koji staje količina dovoljna za 6 osoba. Osim toga AEG-Electrolux je u svoju ponudu od nedavno uvrstio i Cappuccinatore, za najbolji italijanski kapučino u kućnoj izvedbi.





PE3820-m

- Integrisan automatski aparat za kafu
- Komande na dodir sa ekranom
- Osvetljeni simboli
- 5 nivoa jačine ukusa kafe (od ekstra slabe do ekstra jake)
- Izbor vrste kafe: espresso, normalna srednja, produžena, velika šolja
- Automat za kapučino
- Dugme za veći broj šoljica (4 ili 6)
- Dugme za izbor jedne ili dve šolje
- Dugme za toplu vodu
- Dugme za paru
- Izbor jezika
- Podešavanje temperature kafe
- Podešavanje tvrdoće vode
- Pokretni rezervoar za vodu 1,8 l
- Kapacitet mlina: 200 gr
- 2 grejača
- Snaga: 1,35 kW

Rashladni uređaji



Savršenstvo u hlađenju i zamrzavanju

U današnje vreme većina ljudi nije u prilici da svakodnevno kupuje svežu hranu. Uprkos tome ukus, izgled i tekstura hrane postaju bitniji nego ikad. Zdrava ishrana je izuzetno važna u životu. Zbog toga je AEG-Electrolux dizajnirao frižidere i zamrzivače koji, pored tog što hlade hranu, čuvaju i njenu svežinu i ukus. AEG-Electrolux je razvio COOLMATIC i FROSTMATIC funkcije da bi poboljšao procese hlađenja i zamrzavanja većih količina hrane odjednom. Inteligentne komande, čitljivi ekrani i najbolja energetska klasa čine tu razliku. Savršenstvo forme i funkcije.

COOLMATIC

AEG-Electrolux frižideri imaju rešenje za brzo hlađenje nazvano COOLMATIC. Izborom funkcije COOLMATIC temperatura se snižava na optimalnih +5°C za 6 sati, nakon čega se automatski isključuje. U slučaju da Vam nije potrebno da intenzivno hlađenje traje 6 sati, možete ga isključiti bilo kad. Ova funkcija je idealna za brzo hlađenje većih količina hrane.

FROSTMATIC

Elektronsko brzo zamrzavanje počinje pritiskom na FROSTMATIC dugme. Ova funkcija snižava unutrašnju temperaturu zamrzivača tokom 6 sati i nežno smrzava Vašu hranu. Nakon 6 sati funkcija FROSTMATIC se isključuje i temperatura ostaje na prethodno podešenom nivou. Ukoliko želite da skratite šestočasovnu funkciju zamrzavanja, možete je prekinuti u bilo kom trenutku.

Staklene police

Svi AEG-Electrolux rashladni uređaji opremljeni su staklenim policama koje se lako mogu vaditi ili pomerati s jedne pozicije na drugu, što ih čini izuzetno lakim za čišćenje. Mehanički kapacitet im je do 25 kg i ne mogu se naginjati.



Polica za boce

Neki od AEG-Electrolux rashladnih uređaja opremljeni su i policom za boce. Visina police pruža dovoljno prostora za smeštanje boca ili nekih drugih većih posuda. Polica je smeštena na najnižem delu frižidera što značajno olakšava pristup.



Zona 0°C

Frižideri sa odeljkom 0°C održavaju povrće svežim i do tri puta duže. AEG-Electrolux u svojim modelima nudi najbolju klasu energetske efikasnosti, dve odvojene rashladne zone sa odvojenom regulacijom vlažnosti i kontrolom čistog

vazduha za otklanjanje neugodnih mirisa u frižideru.

Sistem „Bez mržnjenja“

AEG-Electrolux uređaji sa sistemom „Bez mržnjenja“ ne stvaraju led na unutrašnjoj strani vrata ili hrani. Zamrznuta hrana ili kocke leda ostaju razdvojeni, a nalepnice na pakovanjima potpuno vidljive. Frižider se redovno sam automatski otapa, a višak vode jednostavno isparava. Frižider na taj način savršeno funkcioniše.

Vrata

AEG-Electrolux ima dva načina montaže vrata na rashladnim uređajima. Većina AEG-Electrolux uređaja proizvodi se sa „Vrata na vrata (DoD)“ sistemom pri čemu su vrata u boji nameštaja fiksirana na vrata frižidera. Kad god otvarate frižider, i jedna i druga vrata se otvaraju zajedno. I jedna i druga vrata su pričvršćena snažnim šarkama što daje osećaj snage i čvrstine.

Sistem „Vrata na klizač“ predstavljaju drugi način pričvršćivanja vrata nameštaja na uređaj. U ovom slučaju spoljašnja drvena vrata klizaju uz i niz vrata frižidera.

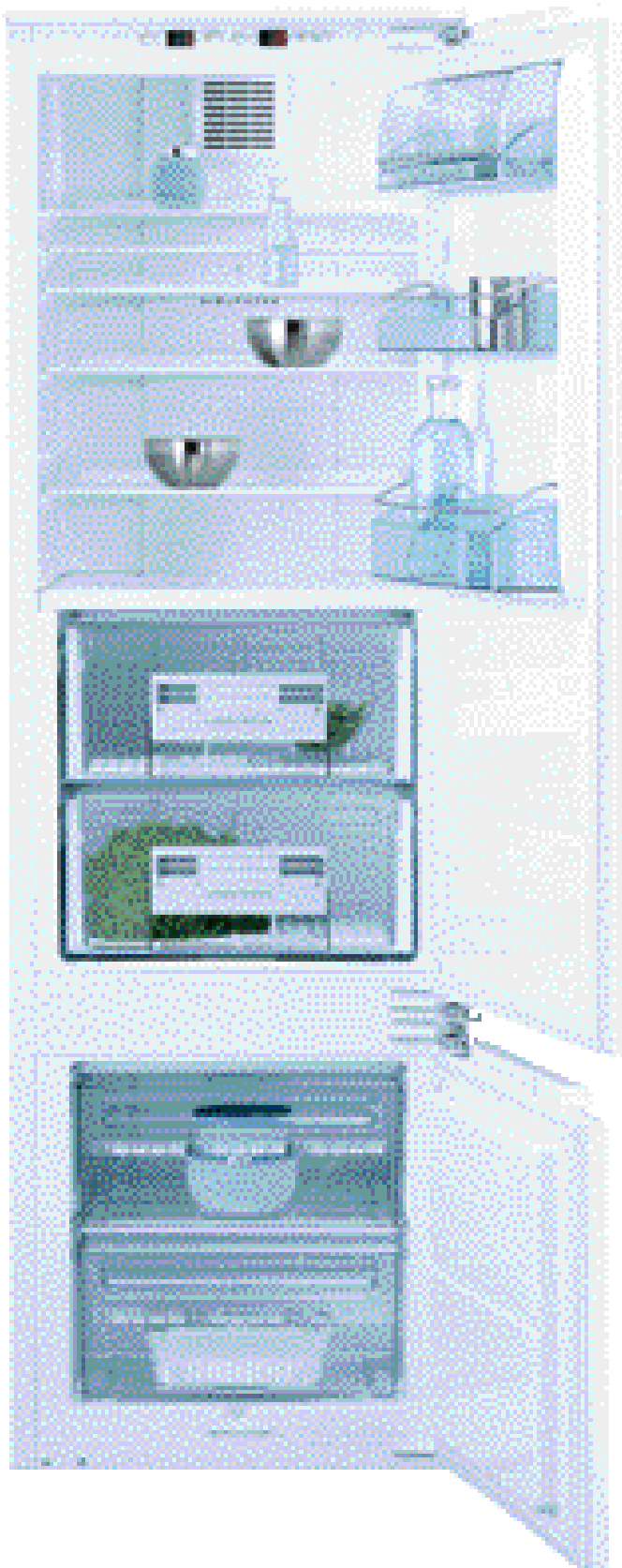


Radne karakteristike

Evolucija u pravcu boljih klasa energetske efikasnosti poput A+ ili A++ ukazuje na potrebu smanjenja potrošnje električne energije u frižiderima i zamrzivačima. Da biste stekli jasniji utisak o razlikama: A+ znači oko 24%, a A++ oko 45% manje potrošene električne energije nego modeli A klase. Najbolje radne karakteristike.

Tišina

AEG-Electrolux rashladni uređaji rade savršeno tiho. Naši modeli od 31dB su tihi kao šapat. Uživajte u tišini svoga doma.



SZ91840-5i

- Ugradni kombinovani frižider – zamrzivač, visok 1780 mm
- DoD instalacija
- Mogućnost promene smera otvaranja vrata
- Zona 0°C
- Elektronske komande
- Elektronski digitalni termometar
- 2 kompresora
- **Odvojena kontrola temperature u frižideru i zamrzivaču**
- 2 termostata
- Uređaj za bezbednost dece
- Funkcija brzog zamrzavanja
- Intenzivno hlađenje
- Indikator visoke temperature
- Automatsko otapanje frižidera
- Manuelno otapanje zamrzivača
- Kapacitet frižidera (bruto/neto): 212/193 l
- Kapacitet zamrzivača (bruto/neto): 58/47 l
- Ukupni kapacitet (bruto/neto): 270/240 l
- Nivo buke: 38 dB
- Potrošnja energije: 0,759 kWh/dan
- Klasa energetske efikasnosti: A+



S95628XX

- Samostalni kombinovani frižider-zamrzivač, visok 1780 mm
- Dvoja vrata od nerđajućeg čelika sa prelamom protiv otisaka prstiju
- Dozer za kockice leda i mrvljeni led
- Snabdevanje filtriranom vodom kroz vrata
- Elektronske komande na dodir sa LCD ekranom
- Elektronski digitalni termometar
- Tehnologija protiv mržnjenja u frižideru
- Indikator otvorenih vrata
- Funkcija brzog zamrzavanja
- Intenzivno hlađenje
- Indikator visoke temperature
- Automatsko otapanje u zamrzivaču
- Automatsko otapanje u frižideru
- Kapacitet frižidera (bruto/neto): 402/382 l
- Kapacitet zamrzivača (bruto/neto): 218/169 l
- Ukupni kapacitet (bruto/neto): 620/551 l
- Nivo buke: 40 dB
- Potrošnja energije: 1,205 kWh/dan
- Klasa energetske efikasnosti: A+



S75598KG1

- Samostalni kombinovani frižider-zamrzivač, visok 1860 mm
- Dvoja vrata od nerđajućeg čelika sa premazom protiv otisaka prstiju + 1 staklena vrata
- Kapacitet rashlađivanja vinskih boca do 39 sa nezavisnim komandama
- Nezavisne elektronske komande za svaki odeljak sa digitalnim prikazom temperature
- Tehnologija protiv mržnjenja u zamrzivaču
- Funkcija brzog zamrzavanja
- Intenzivno hlađenje
- Indikator visoke temperature
- Automatsko otapanje u zamrzivaču
- Automatsko otapanje u frižideru
- Kapacitet frižidera (bruto/neto): 164/162 l
- Kapacitet zamrzivača (bruto/neto): 91/78 l
- Ukupni kapacitet (bruto/neto): 225/240 l
- Nivo buke: 38 dB
- Potrošnja energije: 0,86 kWh/dan
- Klasa energetske efikasnosti: A

S75448KG



- Samostalni frižider-zamrzivač, visok 1950 mm
- Dvoja vrata od nerđajućeg čelika sa premazom protiv otisaka prstiju
- Kontrola vlage
- Elektronske komande na dodir sa LCD ekranom
- Elektronski digitalni termometar
- Tehnologija protiv mržnjenja u frižideru
- Funkcija brzog zamrzavanja
- Intenzivno hlađenje
- Indikator visoke temperature
- Automatsko otapanje u zamrzivaču
- Automatsko otapanje u frižideru
- Kapacitet frižidera (bruto/neto): 312/305 l
- Kapacitet zamrzivača (bruto/neto): 128/102 l
- Ukupni kapacitet (bruto/neto): 440/407 l
- Nivo buke: 42 dB
- Potrošnja energije: 0,951 kWh/dan
- Klasa energetske efikasnosti: A+

SC91840-6i



- Ugradni kombinovani frižider-zamrzivač, visok 1780 mm
- DoD instalacija
- Mogućnost promene smera otvaranja vrata
- Kontrola vlage
- Elektronske komande
- Elektronski digitalni termometar
- Odvojena kontrola temperature u frižideru i zamrzivaču
- Funkcija brzog zamrzavanja
- Intenzivno hlađenje
- Indikator visoke temperature
- Automatsko otapanje u zamrzivaču
- Automatsko otapanje u frižideru
- Kapacitet frižidera (bruto/neto): 209/205 l
- Kapacitet zamrzivača (bruto/neto): 76/70 l
- Ukupni kapacitet (bruto/neto): 285/275 l
- Nivo buke: 34 dB
- Potrošnja energije: 0,805 kWh/dan
- Klasa energetske efikasnosti: A+

SC91844-5i



- Ugradni kombinovani frižider - zamrzivač, visok 1780 mm
- DoD instalacija
- Mogućnost promene smera otvaranja vrata
- Kontrola vlage
- Mehaničke komande
- Funkcija brzog zamrzavanja
- Automatsko otapanje frižidera
- Manuelno otapanje zamrzivača
- Kapacitet frižidera (bruto/neto): 209/205 l
- Kapacitet zamrzivača (bruto/neto): 76/70 l
- Ukupni kapacitet (bruto/neto): 285/275 l
- Nivo buke: 36 dB
- Potrošnja energije: 0,805 kWh/dan
- Klasa energetske efikasnosti: A+

SN81840-5i



- Ugradni kombinovani frižider – zamrzivač, visok 1780 mm
- Instalacija vrata sa klizačima
- Mogućnost promene smera otvaranja vrata
- Tehnologija bez zamrzavanja u frižideru
- Elektronske komande
- Kontrola vlage
- Funkcija brzog zamrzavanja
- Automatsko otapanje frižidera
- Automatsko otapanje zamrzivača
- Kapacitet frižidera (bruto/neto): 214/210 l
- Kapacitet zamrzivača (bruto/neto): 68/55 l
- Ukupni kapacitet (bruto/neto): 282/265 l
- Nivo buke: 38 dB
- Potrošnja energije: 0,86 kWh/dan
- Klasa energetske efikasnosti: A

SZ91802-4i



- Ugradni frižider visok 1780 mm
- DoD instalacija
- Mogućnost promene smera otvaranja vrata
- Zona 0°C
- Elektronske komande
- Elektronski digitalni termometar
- Uređaj za bezbednost dece
- Funkcija brzog zamrzavanja
- Intenzivno hlađenje
- Automatsko otapanje
- Kapacitet frižidera (bruto/neto): 302/294 l
- Nivo buke: 36 dB
- Potrošnja energije: 0,449 kWh/dan
- Klasa energetske efikasnosti: A+

SZ91200-6i



- Ugradni frižider, visok 1225 mm
- DoD instalacija
- Mogućnost promene smera otvaranja vrata
- Zona 0°C
- Elektronske komande
- Elektronski digitalni termometar
- Uređaj za zaštitu dece
- Intenzivno hlađenje
- Automatsko otapanje
- Kapacitet frižidera (bruto/neto): 143/135 l
- Kapacitet zone 0°C (bruto/neto): 64/52 l
- Ukupni kapacitet (bruto/neto): 207/187 l
- Nivo buke: 36 dB
- Potrošnja energije: 0,4 kWh/dan
- Klasa energetske efikasnosti: A+

SK91240-7i



- Ugradni frižider visok 1225 mm
- DoD instalacija
- Mogućnost promene smera otvaranja vrata
- Odeljak za zamrzavanje
- Elektronske komande
- Elektronski digitalni termometar
- Kontrola vlage
- Uređaj za bezbednost dece
- Intenzivno hlađenje
- Automatsko otapanje frižidera
- Manuelno otapanje u odeljku za zamrzavanje
- Kapacitet frižidera (bruto/neto): 206/202 l
- Kapacitet zamrzivača: 17 l
- Nivo buke: 34 dB
- Potrošnja energije: 0,608 kWh/dan
- Klasa energetske efikasnosti: A+

SK91000-6i



- Ugradni frižider, visok 1030 mm
- DoD instalacija
- Mogućnost promene smera otvaranja vrata
- Elektronske komande
- Elektronski digitalni termometar
- Kontrola vlage
- Uređaj za zaštitu dece
- Intenzivno hlađenje
- Automatsko otapanje
- Kapacitet frižidera (bruto/neto): 182/180 l
- Nivo buke: 33 dB
- Potrošnja energije: 0,34 kWh/dan
- Klasa energetske efikasnosti: A+

AN91050-4i



- Ugradni zamrzivač, visok 1030 mm
- DoD instalacija
- Mogućnost promene smera otvaranja vrata
- Tehnologija protiv mržnjenja u frižideru
- Elektronske komande
- Elektronski digitalni termometar
- Uređaj za zaštitu dece
- Funkcija brzog zamrzavanja
- Indikator visoke temperature
- Indikator otvaranja vrata
- Automatsko otapanje
- Kapacitet zamrzivača (bruto/neto): 110/97 l
- Nivo buke: 38 dB
- Potrošnja energije: 0,584 kWh/dan
- Klasa energetske efikasnosti: A+

SU96040-6i



- Ugradni frižider visok 820 mm
- DoD instalacija
- Mogućnost promene smera otvaranja vrata
- Odeljak za zamrzavanje
- Mehaničke komande
- Automatsko otapanje u frižideru
- Manuelno otapanje u odeljku za zamrzavanje
- Kapacitet frižidera (bruto/neto): 122/117 l
- **Kapacitet zamrzivača: 17 l**
- Nivo buke: 35 dB
- Potrošnja energije: 0,479 kWh/dan
- Klasa energetske efikasnosti: A+

SU86000-6i



- Ugradni frižider visok 820 mm
- DoD instalacija
- Mogućnost promene smera otvaranja vrata
- Mehaničke komande
- Automatsko otapanje u frižideru
- Manuelno otapanje u odeljku za zamrzavanje
- Kapacitet frižidera (bruto/neto): 140/136 l
- Nivo buke: 35 dB
- Potrošnja energije: 0,414 kWh/dan
- Klasa energetske efikasnosti: A

AU86050-6i



- Ugradni zamrzivač visok 820 mm
- DoD instalacija
- Mogućnost promene smera otvaranja vrata
- Elektronske komande
- Mehanički analogni termometar
- Funkcija brzog zamrzavanja
- Indikator visoke temperature
- Indikator otvorenih vrata
- Manuelno otapanje
- Kapacitet zamrzivača (bruto/neto): 108/98 l
- Nivo buke: 38 dB
- Potrošnja energije: 0,575 kWh/dan
- Klasa energetske efikasnosti: A



Mašine za pranje sudova



Mašina za pranje sudova je zasluženi pobednik

Istraživanje Prof. Dr. Stammeringa sa Univerziteta Bonn nedvosmisleno potvrđuje da mašine za pranje sudova štede električnu energiju, vodu i vreme u poređenju sa ručnim pranjem sudova. Do 16 dana godišnje više može se iskoristiti za neke druge aktivnosti osim pranja sudova i može se uštedeti do 32.000 litara vode godišnje – ovoliko vode se otprilike potroši za punjenje 200 kada. Tu je i ušteda električne energije od približno 1,0 kWh po jednom pranju sudova. Još jedan rezultat ovog istraživanja pokazuje da su sudovi oprani u mašini jednostavno čistiji nego oni oprani ručno.

10 litara unutrašnjeg kapaciteta više
Nove AEG-Electrolux ProClean mašine za pranje sudova imaju najveći kapacitet punjenja dostupan na tržištu, sa 10 litara prostora više od drugih uređaja. Sve to uz iste spoljašnje dimenzije. Ova kombinacija omogućuje punjenje većim brojem sudova odjednom, uključujući i krupnije komade posuđa.



Bez utroška energije u stand-by načinu rada

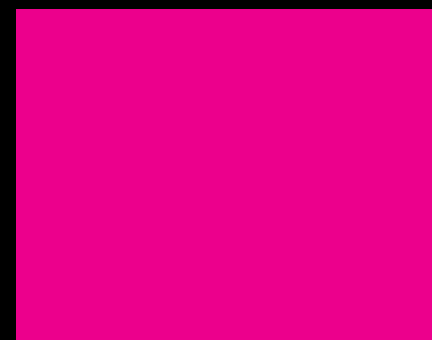
AEG-Electrolux je opremio ProClean mašine za pranje sudova inovativnim načinom uštede energije. AutoOff funkcija je jedinstvena funkcija koja automatski isključuje uređaj iz struje 10 minuta nakon završetka ciklusa pranja, sprečavajući tako da mašina nastavi da troši električnu energiju dok je u stand-by načinu rada.

ProClean prskalica: dupla rotacija za maksimalnu pokrivenost prskalicom

ProClean prskalica obezbeđuje da voda stigne do najnedostupnijih delova punjenja. Voda se rasprskava iz jedinstvene rotirajuće ProClean prskalice zakačene za jedan kraj glavne prskalice, što proizvodi efekat duple rotacije. Konačan ishod su izuzetni rezultati pranja.

Sistem ProWater

Sistem ProWater nudi AEG-Electrolux mašine za pranje sudova sa trećom prskalicom, lociranom na gornjoj strani. Ova dodatna moć sa pet nivoa rasprskivanja osigurava perfektnu čistoću svake posude – bez obzira na to koliko je prljava ili zamašćena, čak i kada je deo ogromnog brda sudova.



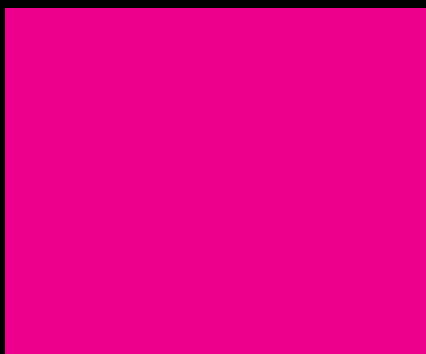
LGA testirano

Nezavisni nemački LGA institut za testiranja potvrđuje da su modeli iz ProClean asortimana predviđeni za veća punjenja i bolje rezultate pranja pod uslovima svakodnevnog korišćenja.

Svetleći sistem obaveštavanja

ProClean AEG-Electrolux mašine za pranje sudova su toliko tihe da je ponekada teško zaključiti je li aparat uopšte uključen ili isključen. Svetleći sistem obaveštavanja na ovim uređajima obezbeđuje da uvek budete sigurni radi li mašina ili ne, iako radi praktično bešumno. Dok je ciklus pranja u toku,

sistem projektuje svetleću crvenu tačku na podu. Kada je ciklus završen, tačka postaje zelena. Visoka Time-Beam tehnologija osigurava da uvek budete obavješteni o tome dokle je stigao proces pranja sudova. Odbrojavanje do kraja procesa projektuje se na pod. U svrhu optimalne čitljivosti, boja koju koristi TimeBeam podešena je da odgovara različitim tipovima podova.



Bešumna tehnologija

U zavisnosti od buke u okruženju, ljudi primaju zvuke na različite načine. Primera radi, noću je pozadinska buka znatno niža i drugi zvuci postaju mnogo primetniji. Ljudsko uvo filtrira pojedinačne ili izolovane zvuke iz gomile i određeni zvuci mogu da postanu uznemirujući ili iritantni. Baš iz tog razloga AEG-Electrolux kroz **bešumnu tehnologiju** nudi mogućnost da se buka mašine za pranje sudova još više redukuje. Uz samo 37 dB možete mirno da spavate ili slušate klasičnu muziku, a da ne propustite ni detalj. Nivo buke od 37 dB **bešumne tehnologije**, dostignut je 3 dB ispod deklarisanog nivoa za isti uređaj. Ne treba dodatno isticati da noćni ciklus možete koristiti i danju.

AEG-Electrolux ponosno ističe i to da pored noćnog ciklusa nudimo najtiši asortiman koji je dosegnut visokim tehničkim izmenama u dizajnu i dodatnom izolacijom.

Program Auto

AEG-Electrolux Vam predstavlja program Auto, poslednju reč tehnike. Ovaj program prepoznaje nivo zaprljanosti Vaših sudova i automatski podešava potrebnu količinu vode i temperaturu. Parametre punjenja mašine utvrđuje veliki broj specijalnih senzora koji šalju izveštaj elektronskom mozgu mašine nazvanom Fuzzy Logic. U zavisnosti od ovoga mašina za pranje sudova sama bira temperaturu, trajanje i intenzitet ciklusa pranja, kao i utrošak vode i električne energije. U zavisnosti od zaprljanosti Vaših sudova, program Auto 45-70 bira neku od sledećih temperatura: 45, 50, 55, 65, 70°C.

Uz AEG-Electrolux program Auto sa najvećim rasponom temperatura možete biti potpuno sigurni u čistoću svojih sudova. Nalazi se u ponudi u svim AEG-Electrolux mašinama za pranje sudova od 60 cm i 45 cm.

Program Intensive

Program intensive ne samo da čisti snažno zaprljane sudove, već Vam uliva i dalju sigurnost u pogledu higijene. Tokom pranja temperatura se održava na 68°C oko 10 minuta, poboljšavajući higijenu i sušenje. Veća higijena je od posebne važnosti kada se peru daske za sečenje ili dečije posude.

Brzi program

Ovim specijalnim programom se čiste manje zaprljani sudovi za samo 30 minuta korišćenjem efektivne temperature od 60°C. Ovaj program bi trebalo da koristite onda kada Vam hitno zatrebaju čisti tanjiri ili čaše. To je najkraći program sa najboljom oznakom A za karakterističke pranja!

Rasklopive police za šoljice

Volite espresso, Vaš najbolji prijatelj voli kapučino. Verovatno nikad ne koristite šoljice iste veličine. Zato je AEG-Electro-

lux razvio rasklopive police za šoljice da biste mogli da poslažete svoje omiljene šoljice za kafu – ma kog tipa one bile.

Sistem kontrole nivoa

Pozicija gornje korpe može se lako podešavati čak i kada je mašina za pranje sudova sasvim puna. Uz ovo podešavanje možete dobiti više prostora u gornjoj ili donjoj korpi u zavisnosti od aktualnih potreba. Za vrhunsku stabilnost možete koristiti sistem držača nazvan SoftSpikes koji obezbeđuje da čaše ne padaju tokom ciklusa.

Korpa za pribor za jelo

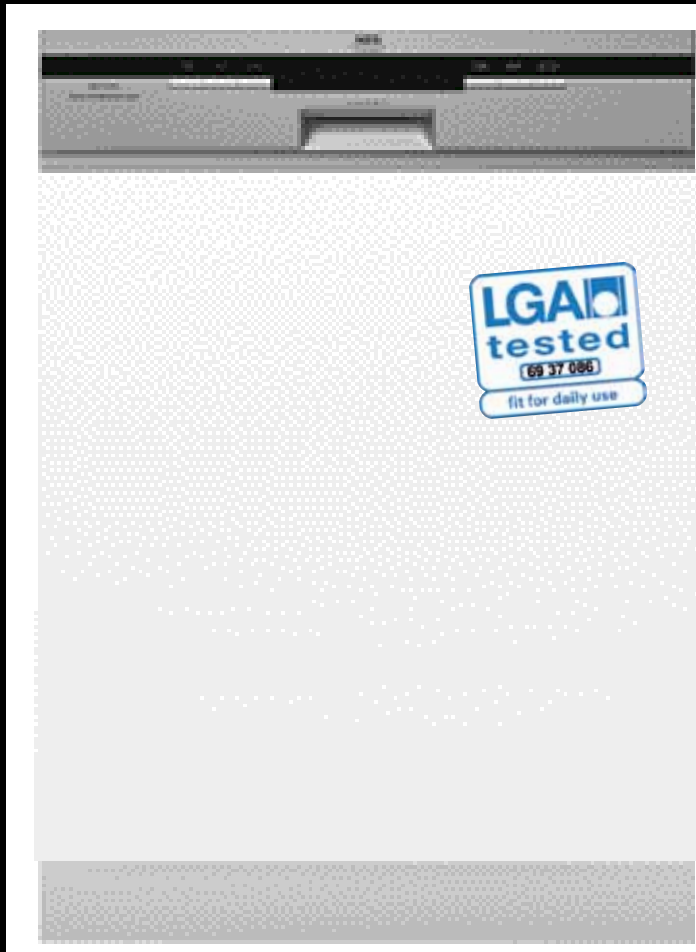
AEG-Electrolux je razvio najpodesniji način da ubacujete i vadite pribor za jelo. Nije potrebno da zaprljani pribor precizno slažete u korpu. Ne morate ni da sveže oprane noževe hvatate za sečivo ili viljuške za šiljatu stranu. Nije potrebno ni dodatno čišćenje otisaka prstiju sa pribora. Korpa za pribor za jelo u AEG-Electrolux mašinama za pranje sudova može da se izvadi i rasklopi. AEG-Electrolux ima najbolji način da izvadite svoj pribor za jelo.

AAA

S ponosom ističemo da sve AEG-Electrolux mašine za pranje sudova pripadaju AAA klasi što znači da su najbolje u kategorijama energetske efikasnosti, čišćenju i sušenju.

Multitab

Novi deterdženti zahtevaju nove tehnologije pranja. AEG-Electrolux je izumeo funkciju Multitab, koja služi za podešavanje parametara mašine za pranje sudova, odnosno trajanja i temperature pranja svim vrstama tableta za pranje sudova. Kombinacija efikasnosti deterdženta, odgovarajuće tvrdoće vode i optimalnog ciklusa pranja pruža najbolje i najisplativije rezultate.



NEU



F99000IMP

- Integrisana mašina za pranje sudova sa panelom – 60 cm
- Elektronske komande sa dugmičima
- Interaktivni višezjezični LCD ekran
- 9 programa i auto program
- Bešumni način rada
- Multitab
- Senzor za vodu
- Sensor logic
- Odloženi start 1–24 h
- Aqua control
- Uređaj za zaštitu od izlivanja vode
- Unutrašnje svetlo
- Podesna za visoku ugradnju
- Podesiva gornja korpa
- Odeljak za escajg + gornja prskalica
- ProClean prskalica
- DryTech sistem
- Potrošnja vode: 10 litara
- Potrošnja energije: 0,99 kW/h
- Nivo buke: 39 dB
- Klasa AAA

F88040IMP

NEU



- Integrisana mašina za pranje sudova sa panelom – 60 cm
- Elektronske komande sa dugmićima
- Ekran sa tri cifre
- 7 programa i auto program
- Bešumni način rada
- Multitab
- Senzor za vodu/Sensor logic
- Odloženi start 1–24 h/AutoOff funkcija
- Aqua control/Uređaj za zaštitu od izlivanja vode
- Unutrašnje svetlo
- Podesna za visoku ugradnju
- Podesiva gornja korpa
- Odeljak za escajg+ gornja prskalica
- ProClean prskalica
- DryTech sistem
- Potrošnja vode: 11 litara
- Potrošnja energije: 1,03 kW/h
- Nivo buke: 41 dB
- Klasa AAA

F88420IM



- Integrisana mašina za pranje sudova sa panelom – 45 cm
- Elektronske komande sa dugmićima
- Ekran sa tri cifre
- 7 programa i auto program
- Bešumni način rada
- Multitab
- Senzor za vodu
- Sensor logic
- Odloženi start 1–19 h
- Aqua control
- Uređaj za zaštitu od izlivanja vode
- Unutrašnje svetlo
- Podesna za visoku ugradnju
- Podesiva gornja korpa
- Gornja prskalica
- DryTech sistem
- Potrošnja vode: 12 litara
- Potrošnja energije: 0,8 kW/h
- Nivo buke: 45 dB
- Klasa AAA

F99000VIP

NEU



- Potpuno integrisana mašina za pranje sudova – 60 cm
- Elektronske komande sa dugmičima
- Interaktivni višezjezični LCD ekran
- 9 programa i auto program
- Bešumni način rada
- Multitab
- Senzor za vodu/Sensor logic
- Odloženi start 1–24 h/Zrak na podu
- AutoOff funkcija/Aqua control
- Uređaj za zaštitu od izlivanja vode
- Unutrašnje svetlo
- Podesna za visoku ugradnju
- Podesiva gornja korpa
- Odeljak za escajg+ gornja prskalica
- ProClean prskalica/DryTech sistem
- Potrošnja vode: 10 litara
- Potrošnja energije: 0,99 kW/h
- Nivo buke: 39 dB
- Klasa AAA

F88030VIP

NEU



- Potpuno integrisana mašina za pranje sudova – 60 cm
- Elektronske komande sa dugmičima
- Ekran sa tri cifre
- 8 programa i auto program
- Bešumni način rada
- Multitab
- Senzor za vodu/Sensor logic
- Odloženi start 1–24 h
- Dvobojni zrak na podu
- AutoOff funkcija
- Podesna za visoku ugradnju
- Podesiva gornja korpa
- Gornja prskalica
- ProClean prskalica
- DryTech sistem
- Potrošnja vode: 10 litara
- Potrošnja energije: 1,03 kW/h
- Nivo buke: 44 dB
- Klasa AAA

F65011VI

NEU



- Ugr. integrisana maš. za pranje sudova ø 60 cm
- Elektronske komande sa dugmičima
- Ekran sa tri cifre
- 5 programa i auto program
- Multitab
- Senzor za vodu
- Sensor logic
- Odloženi start 1–19 h
- Zrak na podu
- Aqua control
- Uređaj za zaštitu od izlivanja vode
- Podesna za visoku ugradnju
- Podesiva gornja korpa
- Gornja prskalica
- Aktivni sistem za sušenje sa ponovnom kondenz.
- DryTech sistem
- Potrošnja vode: 12 l
- Potrošnja energije: 1,05 kW/h
- Nivo buke 45 dB
- Klasa AAA

F88420VI



- Potpuno integrisana mašina za pranje sudova – 45 cm
- Elektronske komande sa dugmićima
- Ekran sa tri cifre
- 8 programa i auto program
- Bežumni način rada/Multitab
- Senzor za vodu/Sensor logic
- Odloženi start 1–19 h
- Dvobojni zrak na podu
- Aqua control
- Uređaj za zaštitu od izlivanja vode
- Unutrašnje svetlo
- Podesna za visoku ugradnju
- Podesiva gornja korpa
- Gornja prskalica
- DryTech sistem
- Potrošnja vode: 12 litara
- Potrošnja energije: 0,8 kW/h
- Nivo buke: 45 dB
- Klasa AAA

F65410VI



- Ugr. integrisana maš. za pranje sudova ø 45 cm
- Elektronske komande sa dugmićima
- Ekran sa tri cifre
- 5 programa i auto program
- Multitab
- Senzor za vodu
- Sensor logic
- Odloženi start 1–19 h
- Zrak na podu
- Aqua control
- Uređaj za zaštitu od izlivanja vode
- Podesiva gornja korpa
- Aktivni sistem za sušenje sa ponovnom kondenz.
- DryTech sistem
- Potrošnja vode: 12 l
- Potrošnja energije: 0,8 kW/h
- Nivo buke 45 dB
- Klasa AAA



Mašina za pranje i sušenje veša

Potpuno integrisani uređaji su savršeno dizajnersko rešenje za kuhinje današnjice. Bilo da tražite vrhunsku mašinu za pranje veša, bilo prostorno ekonomičnu mašinu za sušenje veša, AEG-Electrolux ima odgovor.

AEG-Electrolux je uvek u potrazi za najboljim rešenjima, najrazvijenijim tehnologijama i elektronikom poslednje generacije.

Ovo osigurava kombinaciju tišine, poboljšane efikasnosti, preciznosti i brzine uz nizak utrošak vode, deterdženata i energije.

Od najskupocenijih i najosetljivijih tkanina do velikih količina snažno zaprljane odeće, AEG-Electrolux mašina za pranje veša i mašina za sušenje veša, stvorene su da udovolje najvišim zahtevima i garantuju besprekorne rezultate.

Zahvaljujući filozofiji koju neguje, AEG-Electrolux je SAVRŠEN U FORMI I FUNKCIJI.



L12843ViT

- Integrisana ugradna mašina za pranje i sušenje veša kapaciteta 6 kg
- LCD ekran
- Dodatak za ispiranje veša
- Opcija dodatnog ispiranja
- 4 nivoa brzine centrifuge
- Skidanje mrlja
- Odloženi start
- Super brzi program
- Blaga centrifuga
- Predpranje
- Program osvežavanja veša
- Opcija blagog peglanja
- Program za ručno pranje
- Ekonomični program za uštedu energije
- Anti-pena sistem ispiranja
- Sensor logic
- Aqua control
- Klasa efikasnosti pranja: A
- Potrošnja vode: 84 l
- Kapacitet sušenja: 4 kg
- Maksimalna brzina centrifuge: 1400 o/min
- Potrošnja energije pri pranju: 1,02 W/h
- Potrošnja energije pranje/sušenje: 4,85 kW/h
- Nivo buke pri pranju: 54 dB
- Nivo buke pri centrifugiranju: 77 dB
- Nivo buke pri sušenju: 62 dB

Pribor

Teleskopske vođice 3 nivoa - 944 189 161/940 304 214



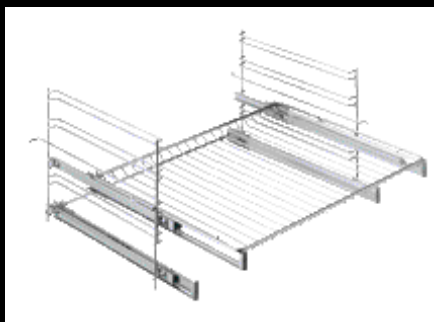
944 189 161

- 3 nivoa kompletno rastegljivih teleskopskih vođica sa super čistim tretmanom i sinhronizovanom funkcijom izvlačenja za sve rerne osim parnih, kompaktnih i rerni koje se otvaraju sa strane

940 304 214

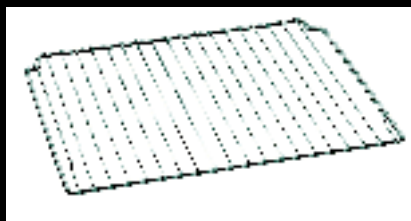
- 3 nivoa kompletno rastegljivih teleskopskih vođica sa super čistim tretmanom i sinhronizovanom funkcijom izvlačenja za B9820-5-m

Teleskopske vođice 2 nivoa - 944 189 157



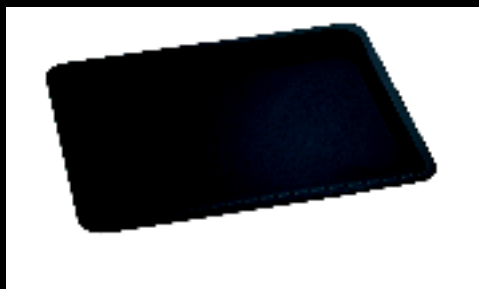
- 2 nivoa teleskopskih vođica sa sinhronizovanom funkcijom izvlačenja, za sve rerne osim parnih, kompaktnih i rerni koje se otvaraju sa strane
- Kapacitet do 25 kg

Super čista žičana polica - 944 189 144



- Antistick žičana polica sa super čistim tretmanom
- š x d x v: 42,2 x 35,8 x 0,20

Super čisti poslužavnik za tortu - 944 189 142



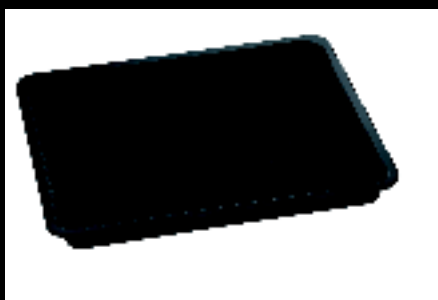
- Antistick poslužavnik za tortu sa super čistim tretmanom. Nema potrebe za hartijom za pečenje ili dodatnim uljem. Za čišćenje koristite samo toplu vodu i mekani sunđer.
- š x d x v: 42,5 x 35,8 x 2,7

Pleh za prihvat masti + tronožac - 944 189 305



- Duboki pleh za prihvat masti od pečenja sa tronošcem, idealan za musaku
- š x d x v: 42,6 x 36 x 4,4

Super čisti pleh za prihvat masti - 944 189 143



- Antistick pleh za prihvat masti od pečenja sa super čistim tretmanom. Nema potrebe za hartijom za pečenje ili dodatnim uljem. Za čišćenje koristite samo toplu vodu i mekani sunđer.
- š x d x v: 42,2 x 35,8 x 4,2

Pleh za ribu i povrće za parnu rernu – 940 304 208



- Posuda za hranu
- Š x d x v: 26,5 x 32,5 x 5,5

Pleh za ribu i povrće za parnu rernu – mala – 940 304 219



- Posuda za hranu
- Š x d x v: 32,5 x 17,6 x 5,5

Pleh za ribu i povrće za parnu rernu – set – 940 304 218



- Posuda za hranu
- Š x d x v: 32,5 x 13,1 x 5,5
- Š x d x v: 26,5 x 16,2 x 5,5
- Š x d x v: 17,6 x 16,2 x 5,5
- Š x d x v: 17,6 x 10,8 x 6,5

Zaštita za električnu ploču 60 – 944189313

- Zaštita za električne ploče od 60 cm

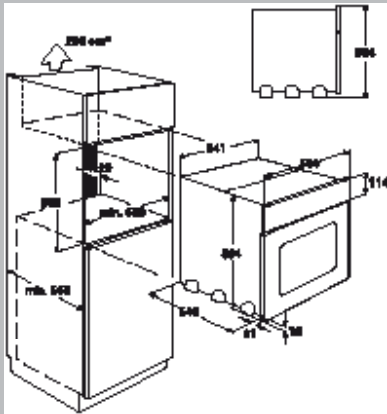
Zaštita za električnu ploču 68 – 944189314

- Zaštita za električne ploče od 70 cm

Zaštita za električnu ploču 80 – 944189315

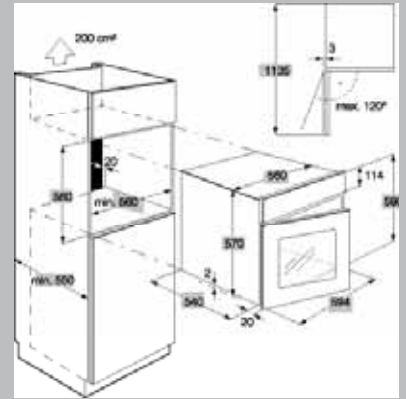
- Zaštita za električne ploče od 80 cm

- Zaštita za električne ploče od 90 cm

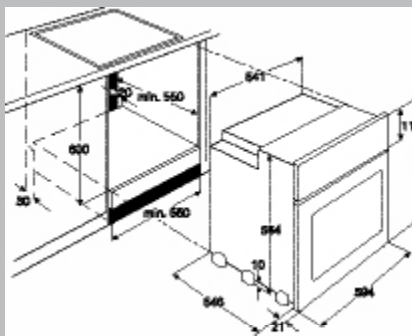


B9878-5-m, B5705-5-m, B9971-5-m,
B5941-5-m, B8971-5-m, B5901-5-m,
B8931-5-m, B4503-5-m, B4101-5-m,
B4403-5-m/w/b, B3191-5-m

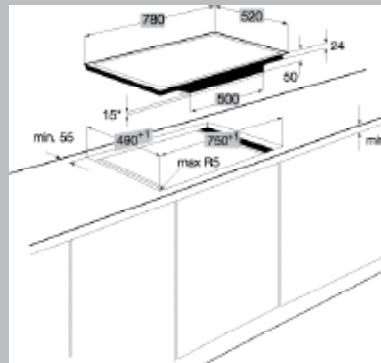
B9820-5-m



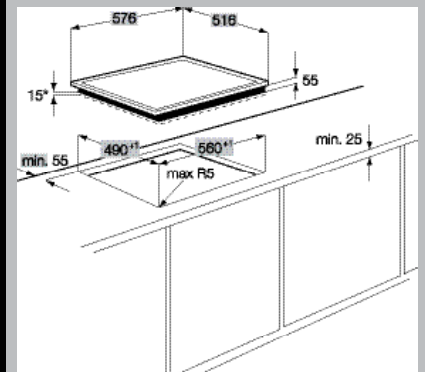
B89090-5-m



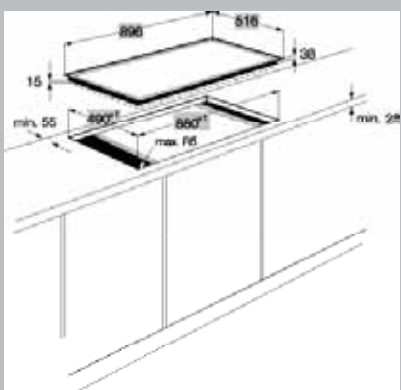
E4101-7-m



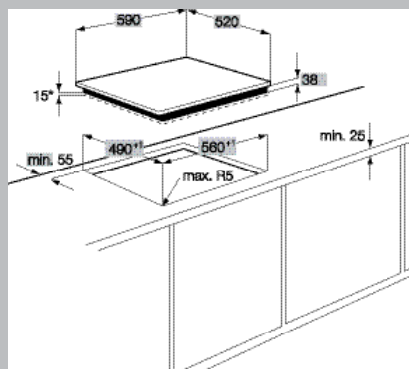
HK884400FG, HK884400FS



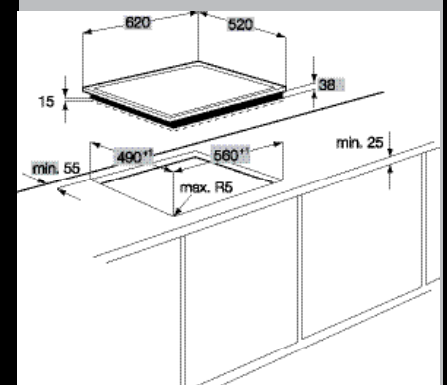
HK654200XB, HK634200XB



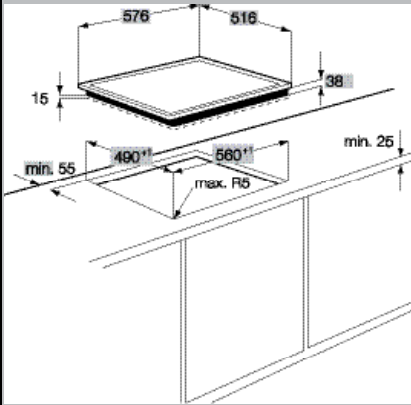
HK955070XB



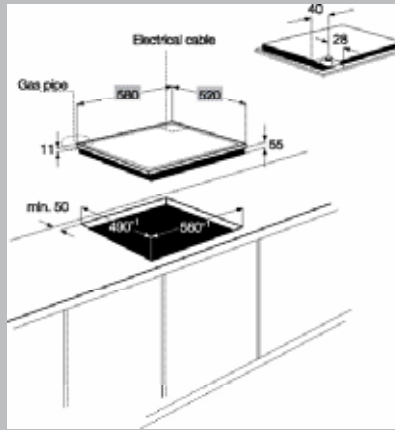
HK634071FB



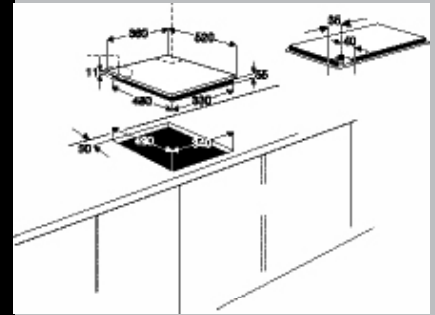
HK654070FB, HK634070FB



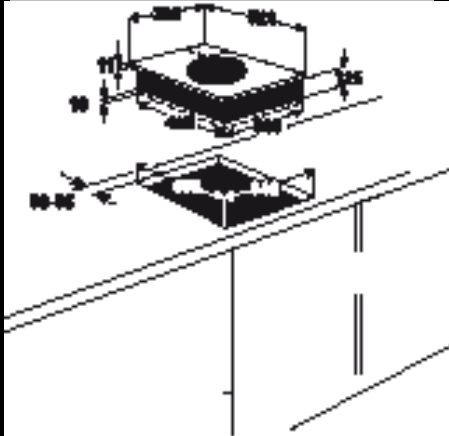
HK654070XB, HK634020XB,
HK634021XB



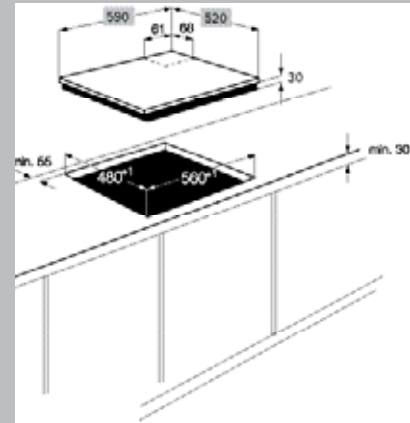
FM6300G-an



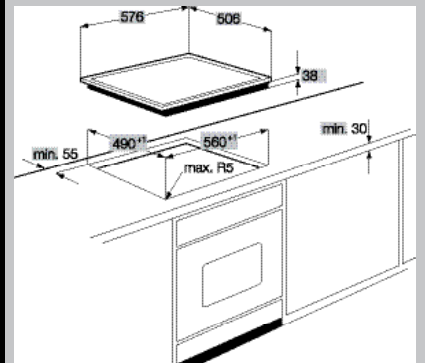
FM4300G-an



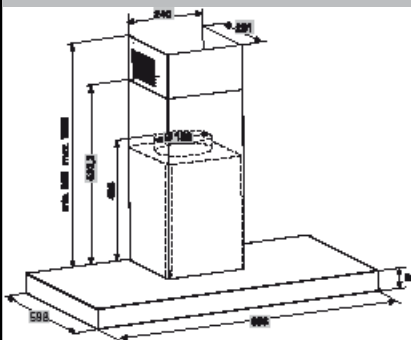
FM4863K-an



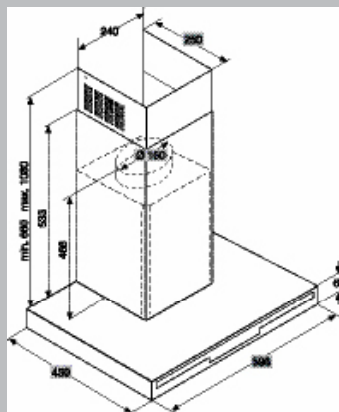
65807G-b



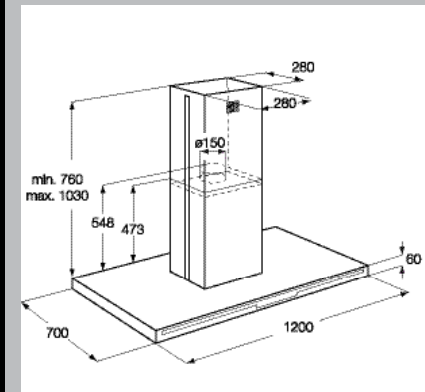
HM604030MB



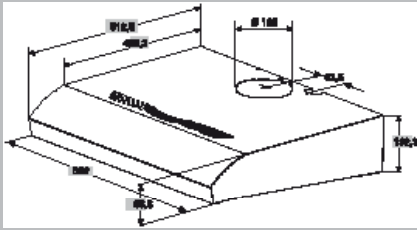
DD8891-m



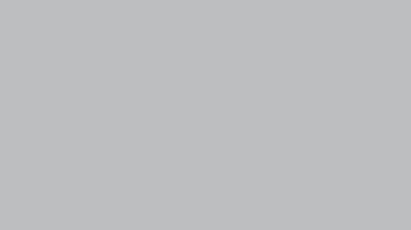
DD8861-m



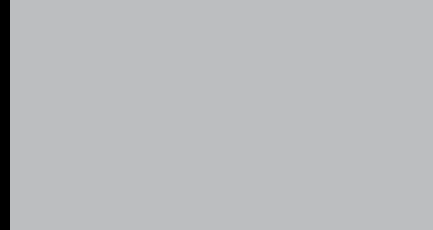
DI8821-m



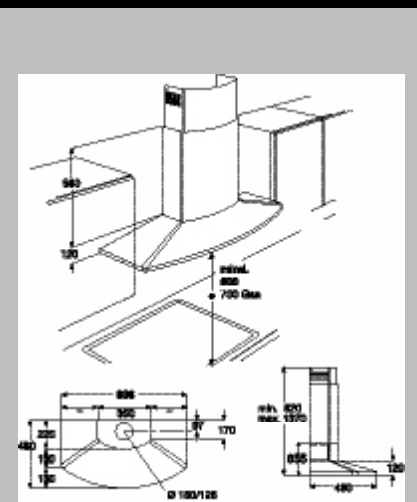
DU4361-m



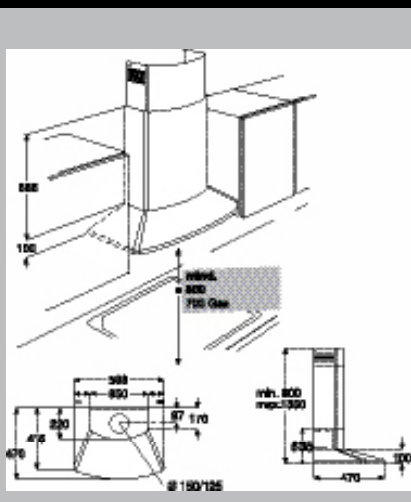
DD6490-m



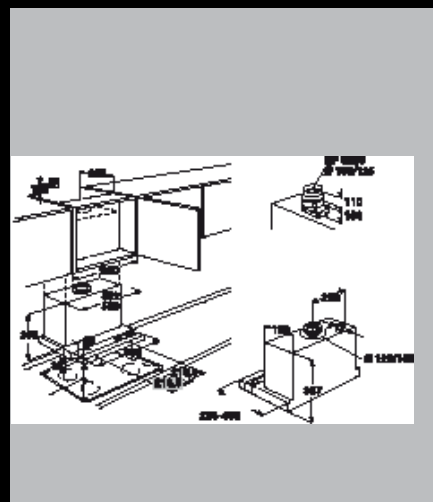
DD6460-m



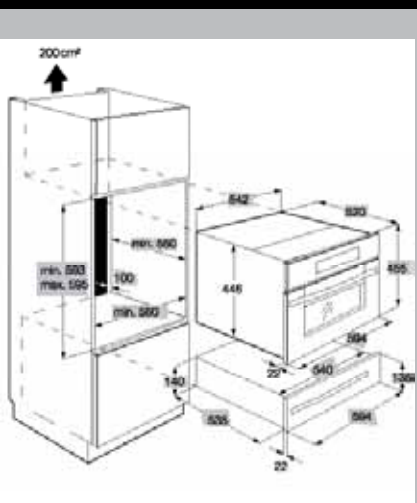
DK9690-m



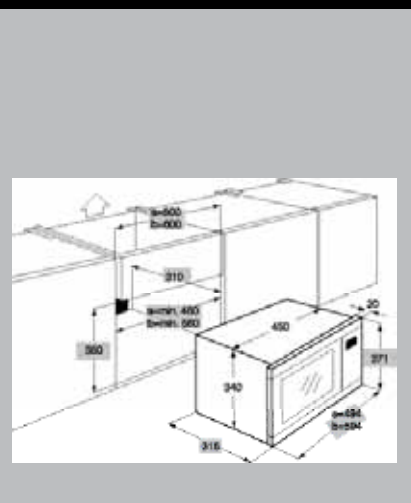
DK9660-m



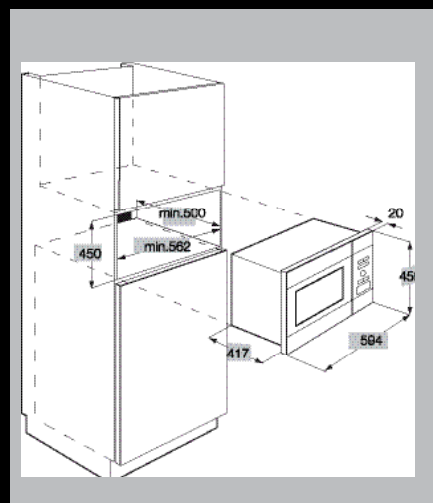
DF6260-m/1



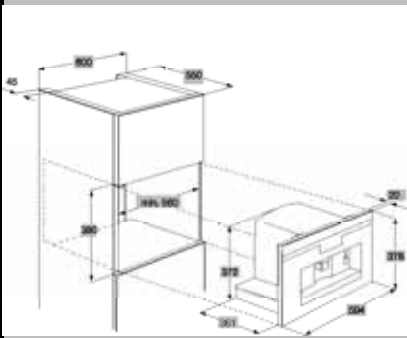
MCC3880E-m + KD81403



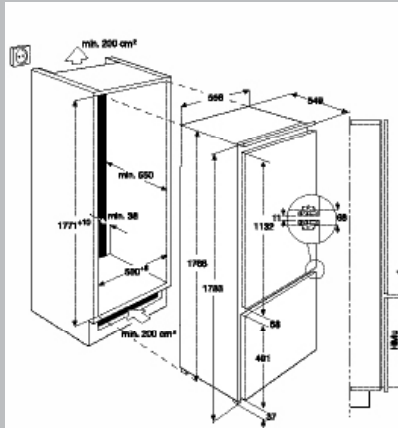
MC1762E-m/b



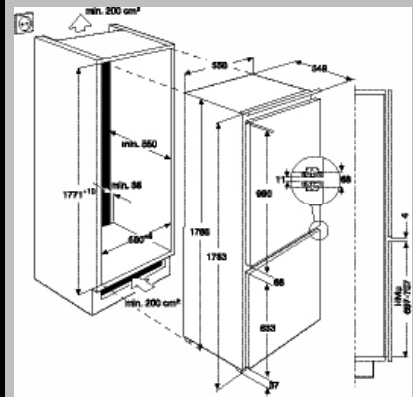
MCD2662E-m, MC2662E-m



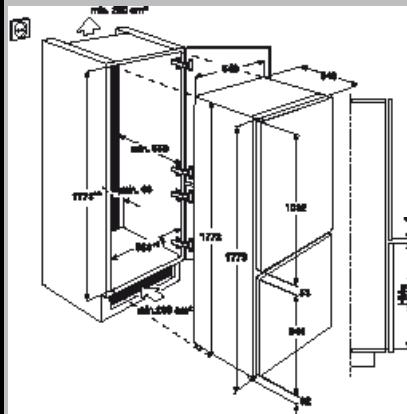
PE3820-m



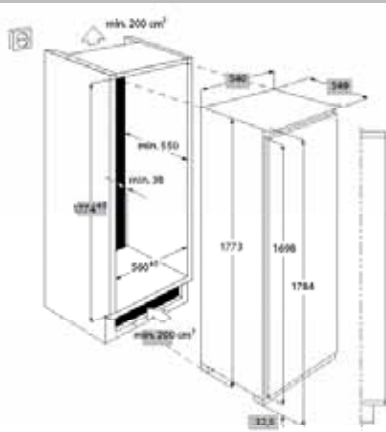
SZ91840-5i



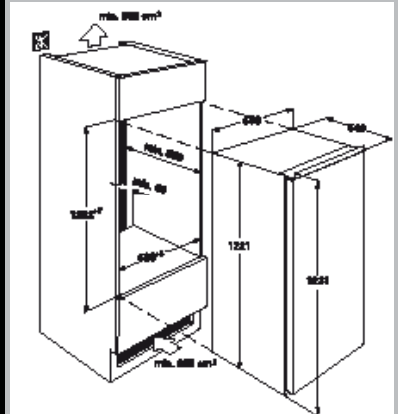
SC91840-6i, SC91844-5i



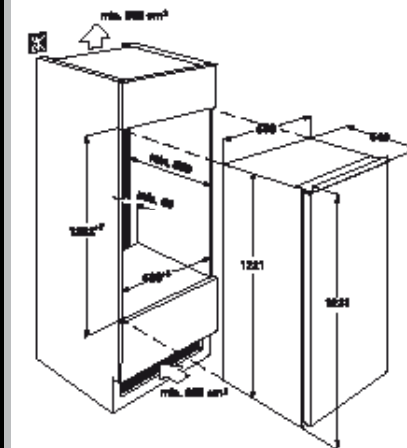
SN81840-5i



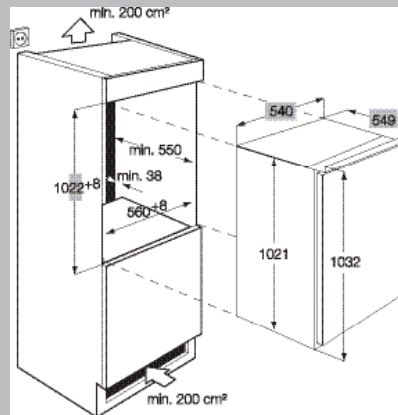
SZ91802-4i



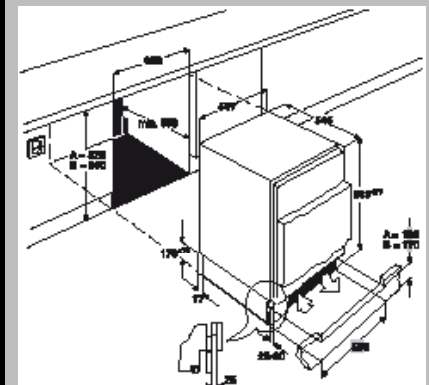
SZ91200-6i



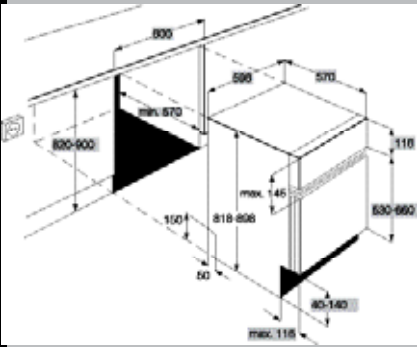
SK91240-7i



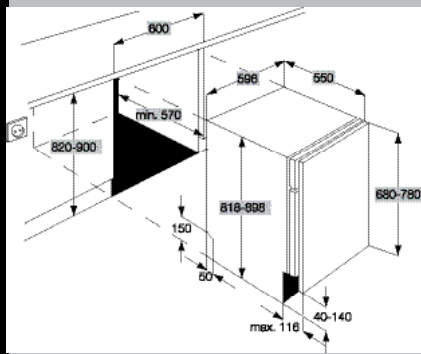
AN91050-4i, SK91000-6i



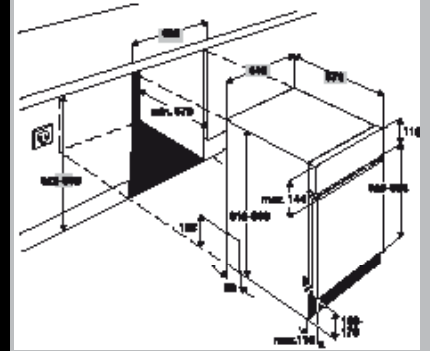
SU96040-6i, SU86000-6i, AU86050-6i



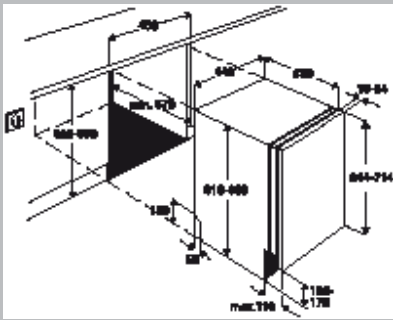
F99000IMP, F88040IMP



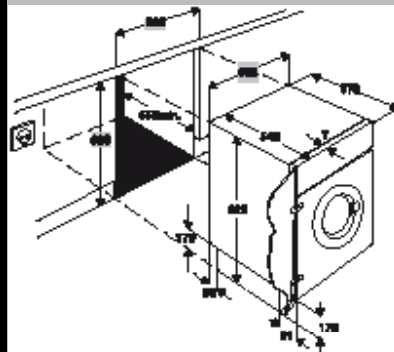
F65011VI, F99000VIP,
F88030VIP



F88420IM



F88420VI, F65410VI



L12843ViT

Beleške



A large, light gray rectangular area with horizontal lines, serving as a space for notes. The lines are evenly spaced and extend across the width of the page. The area is framed by a dark gray border at the top and bottom, and a small red square is visible in the top-left corner of the page.

Beleške

A large, empty, lined writing area for notes. The page is filled with horizontal lines, providing a space for writing. The lines are evenly spaced and extend across the width of the page. The background is a light gray color, and the lines are a slightly darker shade of gray. The top of the page has a dark gray header bar, and the bottom left corner has a small red square.

Posetite našu web stranicu!

www.aeg.com

Ovde ćete, uz tehničke detalje naših proizvoda, pronaći i brojne korisne informacije o našem brendu i načinima efikasnijeg korišćenja naših uređaja. Naravno, nudimo Vam i mnoštvo usluga poput mogućnosti da preuzmete najnovije kataloge i brošure. Izgubili ste priručnik za korišćenje? Nema problema, jednostavno upotrebite naš User Manual pretraživač na internet stranici. Pronaći ćete i niz korisnih informacija o servisima.

