



Axialverflüssiger Axial condensers



3



Güntner
Tragrohr-
Konstruktion
Güntner
floating coil
design

Güntner
Tragprofile
Güntner
supporting
profiles

AGVH/AGVV NH₃

Bewährte Güntner Tragrohr-Konstruktion
Alle Ventilatoren in ISO F-Ausführung

Güntner's proven floating coil design
All fans in ISO F design

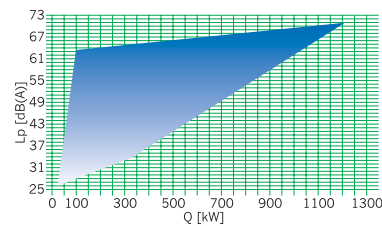


Member of
eurammön
refrigerants delivered by mother nature

www.guentner.de

Anwendungsvorteile für Anlagenbauer, Planer und Betreiber

Application benefits for contractors, planners and operators



Verringerter bauseitiger Aufwand

- Geringere Anzahl der Gerätefüße durch Güntner Tragprofile, daher weniger Fundamente notwendig
- Bis 12 m Gerätelänge max. 6 Füße
- Niedrigere Dachlast durch reduziertes Gerätegewicht

Hohe Sicherheit gegen Leckagen

- Bewährtes Güntner Tragrohrsystem
- Bewährte Güntner Tragprofile
- Selbsttragende Gehäusekonstruktion
- Geringe Durchbiegung bei Kran- und Staplertransport
- Verringerte Aufstellverwindung
- Hohe Steifigkeit bei reduziertem Gewicht

Neue Schallabstufungen

Die verbesserten Schallabstufungen der Güntner Verflüssiger gewährleisten optimale Anpassung an schalltechnische Anforderungen.

- Zusätzliche Schallstufe M zwischen N und L, 5 Schallabstufungen statt bisher 4
- Jetzt noch mehr Geräte durch neuartige Owllet-Ventilatoren (Ø 800 mm) mit verbessertem Wirkungsgrad und niedrigerem Schalldruckpegel

Umfangreiches Zubehörprogramm

Ermöglicht individuelle Ausführungsvarianten. Güntner Schaltschränke mit Steuer- und Regelkomponenten werden nach höchsten Qualitätsstandards im eigenen Werk gefertigt und sind optimal an Verflüssiger angepasst.

Sparen Sie wertvolle Arbeitszeit durch werkseitig montierte Güntner Schaltschränke!

Weitere Information unter:
www.guentner.de

Less work on site

- Unit has fewer feet due to Güntner supporting profiles, therefore fewer foundations required
- Maximum of 6 feet for units up to 12 m long
- Less roof load due to reduced unit weight

Good protection against leakage

- Güntner's proven floating coil design
- Güntner's tried and tested bearing profiles
- Self-supporting casing structure
- Minimal flexion during crane and forklift transport
- Reduced assembly torsion
- More rigidity with less weight

New noise graduations

The improved sound graduation of the Güntner condensers guarantees maximum compliance with noise regulations.

- Additional noise level M between N and L, 5 sound graduations instead of the previous 4
- Now even more units due to fans with owllet technology (Ø 800 mm) with enhanced efficiency and lower sound pressure level

Wide range of accessories

Allows individual design variants. Güntner switch cabinets with control and regulation components are manufactured in the company's own plant and are made to comply with the highest quality standards. They are specially designed for the use with condensers.

Save precious working time by using factory-installed switch cabinets.

For additional information, consult our website at www.guentner.de.

Nomenklatur / Nomenclature

Güntner Ammoniak Axialverflüssiger	Güntner ammonia axial condenser	AGV
Horizontal	Horizontal	H
Vertikal	Vertical	V
Ventilator Ø 800 mm	Fan Ø 800 mm	080
Generation (nur Baugröße 080/090/100)	Generation (only size 080/090/100)	.3
Baugrößenmodul	Module of size	A/
Anzahl der Ventilatoren	Number of fans	2 x 6
Normalausführung	Standard design	-N
Mittelleise Ausführung	Medium noise level design	-M
Leise Ausführung	Low noise level design	-L
Sehr leise Ausführung	Super low noise level design	-S
Extrem leise Ausführung	Extremely low noise level design	-E
Spannung / Phase / Frequenz	400 V 3~ 50 Hz Δ	D W S
Voltage / Phase / Frequency	230 V 1~ 50 Hz	
	400 V 3~ 50 Hz Y	

Diagramm

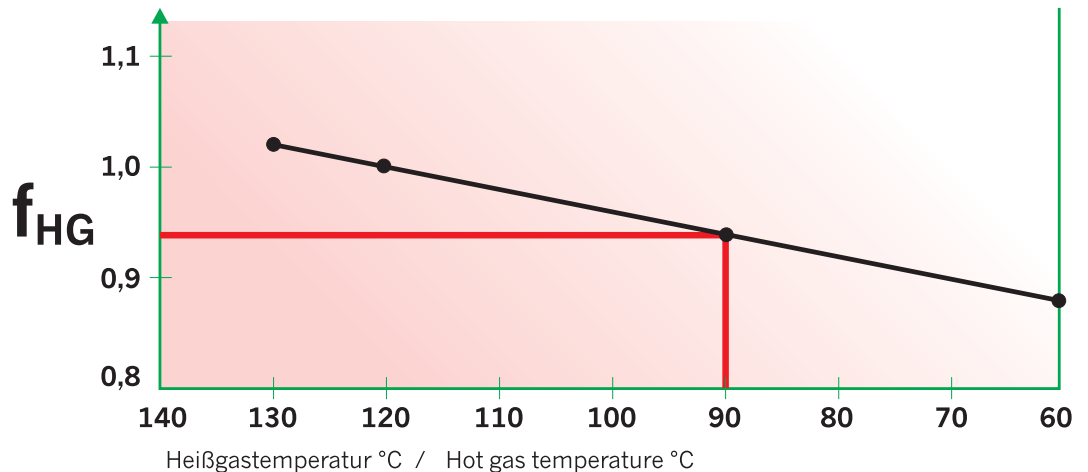
Verflüssiger-Nennleistung
Heißgastemperatur

Diagram

Nominal condensing capacity
Hot gas temperature

Diagramm zur Bestimmung der Verflüssiger-Nennleistung (Katalog) in Abhängigkeit von der Heißgastemperatur

Diagram for calculation of nominal condensing capacity depending on the hot gas temperature



Güntner Product Calculator

die bessere Wahl

Güntner Product Calculator

the perfect choice

Für eine **genaue thermodynamische Auslegung** mit anderen Betriebsparametern (auch für andere geodätische Höhen und Epoxidharzbeschichtete Lamellen) empfehlen wir die Verwendung des **Güntner Product Calculator**.

Die Software ermöglicht auch die sichere, einfache Auslegung des passenden Schaltschranks mit Steuer- und Regelkomponenten.

We recommend that you use the **Güntner Product Calculator** for an **exact thermodynamic calculation** in different operating parameters (for other heights above sea level and epoxy resin coated fins).

The software also renders it possible to produce a safe, simple control panel design including control and regulation components.

Kältemittel refrigerant

Lufttemperatur air temperature

geodätische Höhe height above sea level

Epoxydharzbeschichtete Lamellen epoxy resin coated fins

Schalldruckpegel sound pressure level

Leistungsumrechnung

Temperatur und Aufstellhöhe

Capacity calculation

Temperature and installation altitude

Diagramm zur Bestimmung der Verflüssiger-Nennleistung (Katalog) in Abhängigkeit von t_c und t_{L1} bei einer Heißgasüberhitzung von $\Delta t_h = 25$ K

Diagram for calculation of nominal condensing capacity depending on t_c and t_{a1} for hot gas superheating of $\Delta t_h = 25$ K

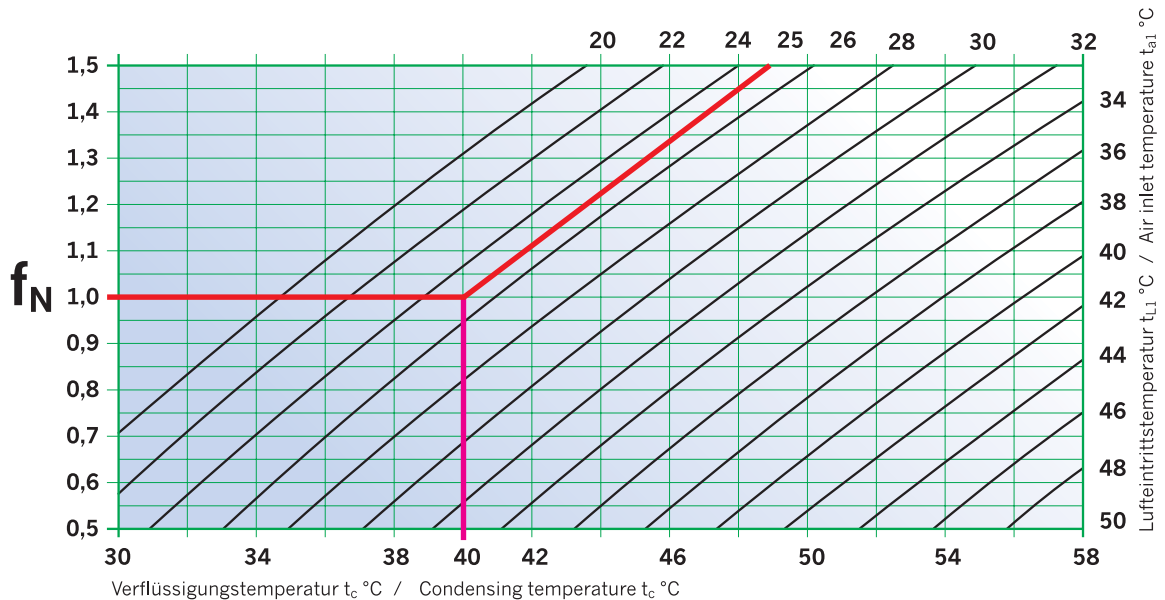
$$\dot{Q}_C = \dot{Q}_{CN} \cdot f_N \cdot f_{HG} \cdot f_H$$

\dot{Q}_C = tatsächliche Leistung
Faktoren für f_M und f_R siehe Seite 3

\dot{Q}_C = actual capacity
Factors for f_M and f_R see page 3

Genauere Daten sind nur durch Berechnung über den Guntner Product Calculator möglich.

Exact data can only be obtained by using the Guntner Product Calculator.



Umrechnung nur näherungsweise. Einfluß des Druckabfalls kann nur mit GPC berücksichtigt werden.

Only approximate conversion values. Effect of pressure drop can only be taken into consideration with GPC.

\dot{Q}_N (Heißgastemp./hot gas temp., t_c , t_{L1}/t_{a1} , Unterkühlung/Subcooling, H) → Guntner Product Calculator

Korrekturfaktoren

Correction factors

Korrekturfaktor zur Bestimmung der Rückkühler-Nennleistung (Katalog) in Abhängigkeit von der Aufstellhöhe.						
Correction factor for calculation of nominal drycooler capacity depending on the installation altitude.						
Meter über NN Meters above NN (Sea level)	0	500	1000	1500	2000	2500
f_H	1,0	0,96	0,92	0,89	0,85	0,82

Leistungstabellen
AGVH/V .../...-N
Gewichte und Maße

Capacity tables
AGVH/V .../...-N
Weights and Measures

AGVH/V .../...-N												
Typ Type	\dot{Q}_{CN} Nennleistung Nominal capacity		\dot{V}_L Luftvolumenstrom Air volume flow		aufgenommene el. Leistung consumed power		Schalldruck- pegel Sound pressure level		Strang- Anzahl Number of passes	Gewicht Weight	Rohr- volumen Tube volume	Fläche Surface
	$\Delta t = 15\text{ K}$				$P_{el\ total}$							
	Δ	Υ	Δ	Υ	Δ	Υ	Δ	Υ				
	kW	kW	m ³ /h	m ³ /h	kW	kW	dB(A)10m			kg	l	m ²
067A/1 ... D + S	47,8	39,0	12400	9240	2,0	1,3	59	51	4	136	12,4	103
067B/1 ... D + S	54,6	44,6	13600	10200	1,9	1,3	59	51	4	154	14,6	126
067C/1 ... D + S	59,5	49,0	14300	10900	1,9	1,2	59	51	4	172	16,8	149
067A/2 ... D + S	95,0	80,0	24200	18800	4,0	2,6	62	54	6	255	23,0	211
067B/2 ... D + S	110	89,8	27300	20600	3,8	2,5	61	53	10	294	27,3	258
067C/2 ... D + S	120	98,6	28800	21900	3,8	2,5	61	53	10	330	32,2	305
067A/3 ... D + S	147	121	38000	28300	6,0	3,9	63	55	10	374	33,6	319
067B/3 ... D + S	166	136	41100	31000	5,8	3,8	63	55	12	433	40,1	390
067C/3 ... D + S	181	149	43300	33000	5,7	3,7	63	55	12	493	46,7	460
067B/4 ... D + S	222	182	54900	41400	7,7	5,0	64	56	15	637	53,6	521
067A/2x2 ... D + S	201	164	51500	38400	8,0	5,2	64	55	14	548	51,5	443
067B/2x2 ... D + S	226	185	55600	42000	7,7	5,0	64	55	18	620	60,7	541
067C/2x2 ... D + S	246	202	58400	44600	7,6	5,0	64	55	18	692	69,9	640
067A/2x3 ... D + S	303	248	77600	57900	12,0	7,7	66	58	21	790	76,6	670
067B/2x3 ... D + S	339	279	83600	63200	11,5	7,5	66	58	21	898	90,4	818
067C/2x3 ... D + S	369	304	87700	67000	11,3	7,4	66	58	25	1005	104,1	966
067B/2x4 ... D + S	452	372	111600	84400	15,4	10,0	67	59	31	1163	116,1	1095

Technische Daten aller Ventilatoren siehe Tabelle Seite 10.

Technical data for all fans see table page 10.

Leistungstabellen

AGVH/V .../...-L

Gewichte und Maße

Capacity tables

AGVH/V .../...-L

Weights and Measures

AGVH/V .../...-L												
Typ Type	\dot{Q}_{GV} Nennleistung Nominal capacity		\dot{V}_L Luftvolumenstrom Air volume flow		aufgenommene el. Leistung consumed power		Schalldruck- pegel Sound pressure level		Strang- Anzahl Number of passes	Gewicht Weight	Rohr- volumen Tube volume	Fläche Surface
	$\Delta t = 15\text{ K}$				$P_{el\ total}$							
	Δ	Υ	Δ	Υ	Δ	Υ	Δ	Υ				
	kW	kW	m ³ /h	m ³ /h	kW	kW	dB(A)10m			kg	l	m ²
067A/1 ... D* + S	34,4	27,5	7880	5890	0,7	0,4	47	41	5	136	12,4	103
067B/1 ... D* + S	39,1	31,4	8630	6540	0,7	0,4	47	41	5	154	14,6	126
067C/1 ... D* + S	41,2	33,4	9150	7010	0,7	0,4	47	41	10	172	16,8	149
067A/2 ... D* + S	71,0	57,3	16300	12300	1,4	0,9	50	44	10	255	23,0	211
067B/2 ... D* + S	79,4	64,0	17500	13300	1,3	0,9	49	43	10	294	27,3	258
067C/2 ... D* + S	87,0	70,5	18600	14300	1,3	0,8	49	43	10	330	32,2	305
067A/3 ... D* + S	106	84,4	24100	18000	2,1	1,3	51	45	15	374	33,6	319
067B/3 ... D* + S	119	96,0	26200	19900	2,0	1,3	51	45	15	433	40,1	390
067C/3 ... D* + S	129	104	27700	21200	2,0	1,3	51	45	20	493	46,7	460
067B/4 ... D* + S	161	129	35000	26600	2,7	1,7	52	46	20	637	53,6	521
067A/2x2 ... D* + S	143	115	32700	24600	2,8	1,8	51	45	21	548	51,5	443
067B/2x2 ... D* + S	161	130	35400	27000	2,7	1,7	51	45	21	620	60,7	541
067C/2x2 ... D* + S	176	142	37300	28700	2,6	1,7	51	45	21	692	69,9	640
067A/2x3 ... D* + S	220	176	49200	37000	4,1	2,7	54	48	21	790	76,6	670
067B/2x3 ... D* + S	240	194	53300	40600	4,0	2,6	54	48	42	898	90,4	818
067C/2x3 ... D* + S	261	212	56100	43200	3,9	2,5	54	48	42	1005	104,1	966
067B/2x4 ... D* + S	325	262	71100	54200	5,4	3,5	55	49	42	1163	116,1	1095

D* = Verflüssiger ist auch mit Ventilatoren 1~ 230 V 50 Hz (AGVH/V ... W) lieferbar.

Technische Daten aller Ventilatoren siehe Tabelle Seite 10.

D* = Condensers available with 1~ 230 V 50 Hz fans (AGVH/V ... W).

Technical data for all fans see table page 10.

Leistungstabellen
AGVH/V .../...-S
Gewichte und Maße

Capacity tables
AGVH/V .../...-S
Weights and Measures

AGVH/V .../...-S												
Typ Type	\dot{Q}_{CN} Nennleistung Nominal capacity		\dot{V}_L Luftvolumenstrom Air volume flow		aufgenommene el. Leistung consumed power		Schalldruck- pegel Sound pressure level		Strang- Anzahl Number of passes	Gewicht Weight	Rohr- volumen Tube volume	Fläche Surface
	$\Delta t = 15\text{ K}$				$P_{el\ total}$							
	Δ	Υ	Δ	Υ	Δ	Υ	Δ	Υ				
	kW	kW	m ³ /h	m ³ /h	kW	kW	dB(A)10m			kg	l	m ²
067A/1 ... D* + S	23,8	19,6	6380	4830	0,4	0,2	40	33	2	116	8,1	68
067B/1 ... D* + S	26,5	22,0	6810	5230	0,4	0,2	40	33	2	130	9,6	84
067C/1 ... D* + S	28,6	23,9	7110	5520	0,3	0,2	40	33	2	145	11,1	100
067A/2 ... D* + S	48,6	40,2	13000	9890	0,7	0,5	43	36	4	214	15,3	141
067B/2 ... D* + S	53,8	44,7	13800	10600	0,7	0,5	42	35	4	242	18,2	172
067C/2 ... D* + S	57,7	48,5	14300	11200	0,7	0,4	42	35	4	271	21,1	203
067A/3 ... D* + S	73,2	60,0	19600	14900	1,1	0,7	44	37	5	311	22,0	213
067B/3 ... D* + S	81,3	67,1	20800	16000	1,1	0,7	44	37	8	353	26,4	260
067C/3 ... D* + S	87,5	72,2	21500	16800	1,0	0,7	44	37	8	402	31,2	307
067B/4 ... D* + S	108	90,3	27700	21400	1,4	1,8	45	38	8	538	35,0	348
067A/2x2 ... D* + S	99,4	82,0	26500	20200	1,4	0,9	45	38	7	456	33,0	295
067B/2x2 ... D* + S	110	91,1	27900	21600	1,4	0,9	45	38	12	511	39,1	361
067C/2x2 ... D* + S	118	98,5	28900	22600	1,4	0,9	45	38	12	572	45,2	426
067A/2x3 ... D* + S	150	125	39900	30500	2,2	1,4	47	40	12	650	48,2	447
067B/2x3 ... D* + S	165	138	42000	32500	2,1	1,4	47	40	12	733	57,3	545
067C/2x3 ... D* + S	178	149	43500	34000	2,1	1,3	47	40	14	825	66,5	644
067B/2x4 ... D* + S	222	184	56200	43500	2,8	1,8	48	41	21	957	76,9	730

D* = Verflüssiger ist auch mit Ventilatoren 1~ 230 V 50 Hz (AGVH/V ... W) lieferbar.
 Technische Daten aller Ventilatoren siehe Tabelle Seite 10.
 D* = Condensers available with 1~ 230 V 50 Hz fans (AGVH/V ... W).
 Technical data for all fans see table page 10.

Leistungstabellen
AGVH/V .../...-E
Gewichte und Maße

Capacity tables
AGVH/V .../...-E
Weights and Measures

AGVH/V .../...-E												
Typ Type	\dot{Q}_{GV} Nennleistung Nominal capacity		\dot{V}_L Luftvolumenstrom Air volume flow		aufgenommene el. Leistung consumed power		Schalldruck- pegel Sound pressure level		Strang- Anzahl Number of passes	Gewicht Weight	Rohr- volumen Tube volume	Fläche Surface
	$\Delta t = 15\text{ K}$				$P_{el\ total}$							
	Δ	Υ	Δ	Υ	Δ	Υ	Δ	Υ				
	kW	kW	m ³ /h	m ³ /h	kW	kW	dB(A)10m			kg	l	m ²
067A/1 ... D* + S	21,5	15,2	5510	3430	0,2	0,1	36	24	2	116	8,1	68
067B/1 ... D* + S	24,0	17,2	5920	3760	0,2	0,1	36	24	2	130	9,6	84
067C/1 ... D* + S	26,0	18,9	6220	3990	0,2	0,1	36	24	2	145	11,1	100
067A/2 ... D* + S	44,2	31,2	11300	7040	0,5	0,2	39	27	4	214	15,3	141
067B/2 ... D* + S	48,8	35,0	12000	7640	0,5	0,2	38	26	4	242	18,2	172
067C/2 ... D* + S	52,8	38,4	12600	8080	0,5	0,2	38	26	4	271	21,1	203
067A/3 ... D* + S	66,5	47,3	17000	10650	0,7	0,4	40	29	5	311	22,0	213
067B/3 ... D* + S	73,2	52,7	18100	11530	0,7	0,4	40	28	5	353	26,4	260
067C/3 ... D* + S	79,7	56,9	18900	12160	0,7	0,4	40	28	8	402	31,2	307
067B/4 ... D* + S	98,6	70,6	24200	15410	1,0	0,5	41	29	8	538	35,0	348
067A/2x2 ... D* + S	89,4	64,2	22900	14400	1,0	0,5	41	29	6	456	33,0	295
067B/2x2 ... D* + S	99,2	71,3	24400	15600	1,0	0,5	41	29	7	511	39,1	361
067C/2x2 ... D* + S	108	76,8	25400	16400	0,9	0,5	41	29	12	572	45,2	426
067A/2x3 ... D* + S	136	97,0	34600	21800	1,5	0,7	43	31	12	650	48,2	447
067B/2x3 ... D* + S	150	108	36700	23500	1,4	0,7	43	31	12	733	57,3	545
067C/2x3 ... D* + S	162	116	38200	24700	1,4	0,7	43	31	14	825	66,5	644
067B/2x4 ... D* + S	200	144	49100	31400	1,9	1,0	44	32	14	957	76,9	730

D* = Verflüssiger ist auch mit Ventilatoren 1~ 230 V 50 Hz (AGVH/V ... W) lieferbar.

Technische Daten aller Ventilatoren siehe Tabelle Seite 10.

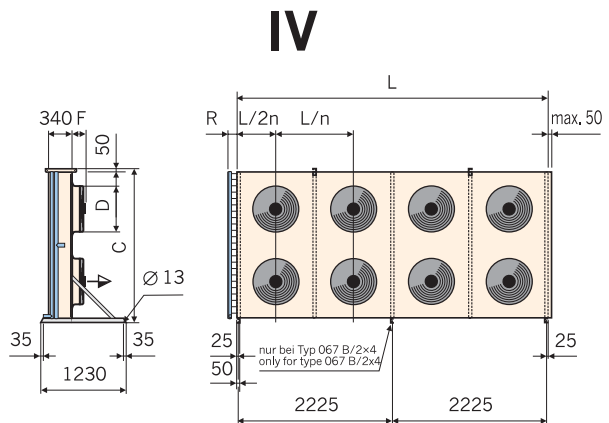
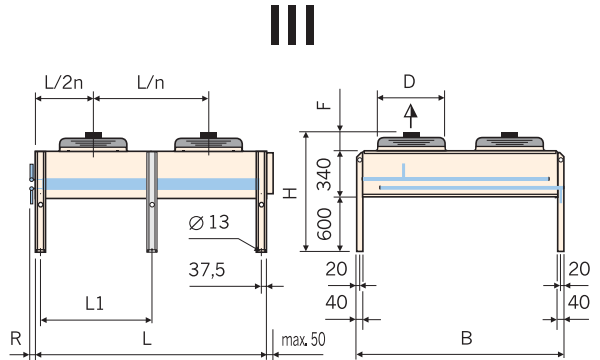
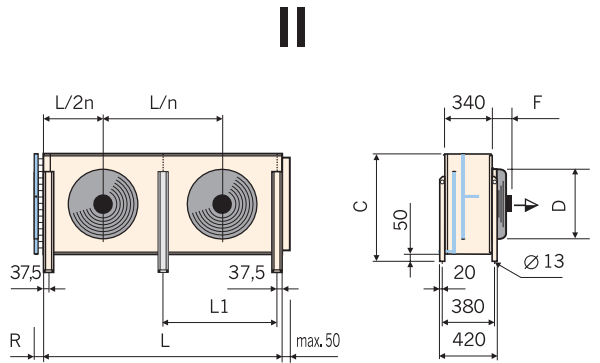
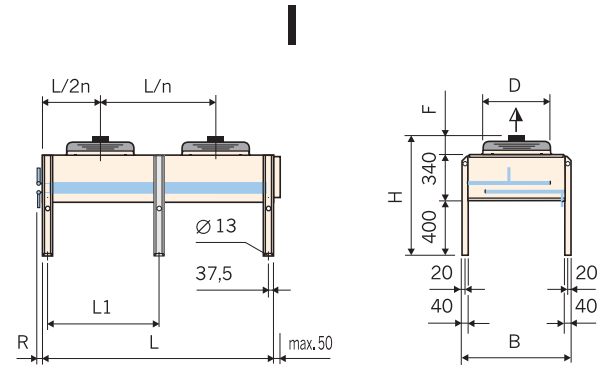
D* = Condensers available with 1~ 230 V 50 Hz fans (AGVH/V ... W).

Technical data for all fans see table page 10.

Abmessungen AGVH / AGVV Ausführungen

Dimensions AGVH / AGVV Design

Größe Size	Abmessungen Dimensions						Anzahl der FüÙe No. of feet	Ausführung Design
	L	B	H	L1	R	C		
	AGVH / AGVV							
	mm	mm	mm	mm	mm	mm		
067A/1	925	1145	950	—	180	1125	4	I / II
067B/1	1125	1145	950	—	200	1125	4	I / II
067C/1	1325	1145	950	—	200	1125	4	I / II
067A/2	1850	1145	950	—	200	1125	4	I / II
067B/2	2250	1145	950	—	250	1125	4	I / II
067C/2	2650	1145	950	—	250	1125	4	I / II
067A/3	2775	1145	950	—	250	1125	4	I / II
067B/3	3375	1145	950	—	290	1125	4	I / II
067C/3	3975	1145	950	—	290	1125	4	I / II
067B/4	4500	1145	950	2215	250	1125	6	I / II
067A/2x2	1850	2195	1150	—	250	2225	4	III / IV
067B/2x2	2250	2195	1150	—	250	2225	4	III / IV
067C/2x2	2650	2195	1150	—	250	2225	4	III / IV
067A/2x3	2775	2195	1150	—	290	2225	4	III / IV
067B/2x3	3375	2195	1150	—	290	2225	4	III / IV
067C/2x3	3975	2195	1150	—	290	2225	4	III / IV
067B/2x4	4500	2195	1150	2215	290	2225	6	III / IV



* Zusätzliche Schiene zur Gerätebefestigung für Typ 067./2x4
 * Additional rail for mounting the unit type 067./2x4

n = Anzahl Ventilatoren
 n = Number of fans

Bei SchwingmetallfüÙen vergrößern sich die AufstellmaÙe „H“ und „C“
 When using vibration dampers, the setting-up dimensions „H“ and „C“ (height) increase

Ventilatorabmessungen „D“ und „F“ siehe Tabelle Seite 10
 Fan dimensions „D“ and „F“ see table page 10

Ventilatordaten Drehzahlregelung

Fan data Speed Control

Ventilatorabmessungen

Fan dimensions

Typ Model	Abmessungen Dimensions	
	D	F
	mm	mm
AGVH/V 067.../... -N bis / to -E	650	210

Technische Daten je Ventilator

Technical data per fan

Typ Type	Spannung / Frequenz / Anzahl Phase Voltage / Frequency / Number of phases	Drehzahl Speed	Stromstärke Current	el. Leistung el. power	Schall- leistungspegel Sound power level
		min ⁻¹	A	P _{el} kW	L _{wa} dB(A)
AGVH/V 067 .../... -ND	400V / 50Hz / 3~ (Δ)	1340	4,3	2,2	90
AGVH/V 067 .../... -NS	400V / 50Hz / 3~ (Y)	1000	2,5	1,3	83
AGVH/V 067 .../... -LD	400V / 50Hz / 3~ (Δ)	870	1,5	0,76	78
AGVH/V 067 .../... -LS	400V / 50Hz / 3~ (Y)	650	0,81	0,47	72
AGVH/V 067 .../... -LW	230V/50Hz/1~	870	3,4	0,7	78
AGVH/V 067 .../... -SD	400V / 50Hz / 3~ (Δ)	650	0,78	0,34	70
AGVH/V 067 .../... -SS	400V / 50Hz / 3~ (Y)	490	0,39	0,2	64
AGVH/V 067 .../... -SW	230V/50Hz/1~	680	1,75	0,4	71
AGVH/V 067 .../... -ED	400V / 50Hz / 3~ (Δ)	560	0,51	0,26	67
AGVH/V 067 .../... -ES	400V / 50Hz / 3~ (Y)	350	0,23	0,12	55
AGVH/V 067 .../... -EW	230V/50Hz/1~	550	1,2	0,25	67

Drehzahlregelung Schaltschränke

Speed control Switch cabinets

Drehzahlregler und Schaltschränke finden Sie im Güntner Katalog, Register 12 und im Güntner Product Calculator, GPC.

You can find speed controllers and switch cabinets in our Güntner catalogue under index 12 and in the Güntner Product Calculator, GPC.



Anschlüsse Zubehör

Connections Accessories

Anschlüsse

Connections

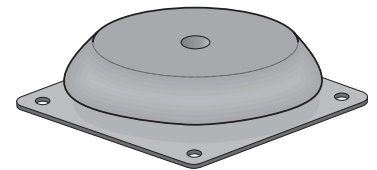
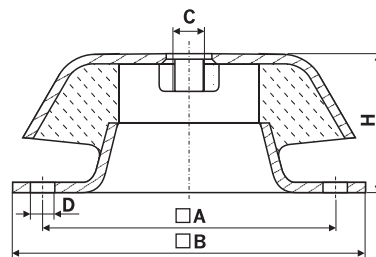
Standard-Anschlussystem		
Standard connection system		
Verflüssigerleistung	Eintritt	Austritt
Condenser capacity	Inlet	Outlet
kW	St Ø mm	St Ø mm
< 30	21,3	21,3
30 – 45	26,9	21,3
45 – 85	33,7	21,3
85 – 120	42,4	21,3
120 – 190	48,3	26,9

Standard-Anschlussystem		
Standard connection system		
Verflüssigerleistung	Eintritt	Austritt
Condenser capacity	Inlet	Outlet
kW	St Ø mm	St Ø mm
190 – 300	60,3	33,7
300 – 500	76,1	42,4
500 – 700	88,9	48,3
700 – 1000	2 × 76,1	2 × 60,3
> 1000	2 × 88,9	2 × 76,1

Schwingmetallfüße (Zubehör)

Vibration dampers (Accessories)

Typ Model	Belastung Load	H	A	B	C	D
		mm	mm	mm	mm	mm
SMA 1	bis / to 350 kg	40	88	108	M12	9
SMA 2	350 bis / to 500 kg	40	88	108	M12	9
SMA 3	500 bis / to 700 kg	50	132	168	M16	13
SMA 4	700 bis / to 1000 kg	50	132	168	M16	13



Schallangaben

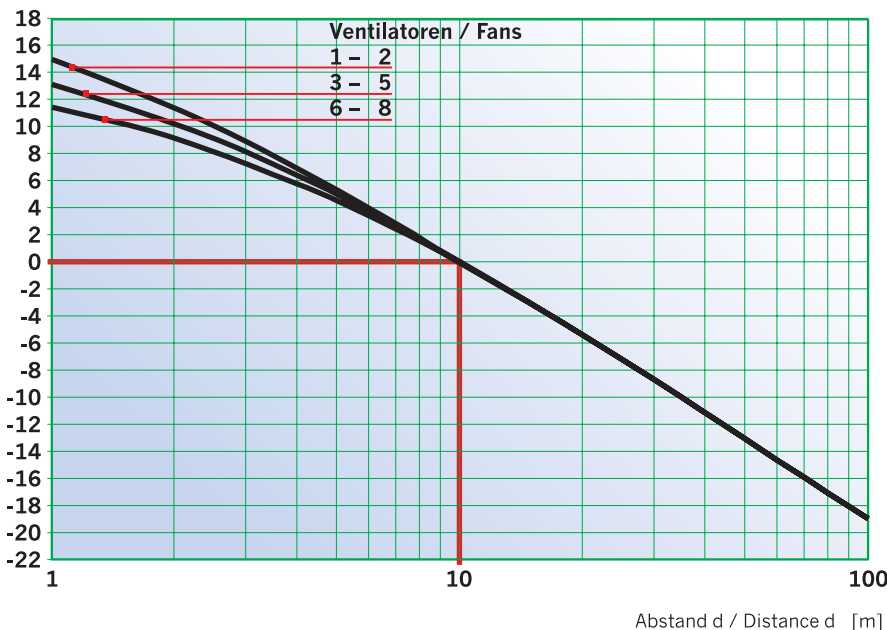
Sound specifications

Zur Ermittlung des Schalldruckpegels sind die Schalleistungen der einzelnen Ventilatoren entsprechend der räumlichen Anordnung zu Grunde zu legen und die Schallausbreitung unter Berücksichtigung der örtlichen und räumlichen Verhältnisse zu bestimmen.
Schalt-, Anlauf- und Regelgeräusche sind nicht berücksichtigt.

For the calculation of the sound pressure level, take the sound power of the individual fans acc. to their position, and calculate the sound propagation considering the local and ambient conditions.
Speed change, start up and control noises are not taken into account.

Ventilator typ Fan type	Drehzahl Speed		Schallleistungspegel L_{wa} — pro Oktave — pro Ventilator Sound power level L_{wa} — per octave — per fan																L_{wa} total	
			63 Hz		125 Hz		250 Hz		500 Hz		1000 Hz		2000 Hz		4000 Hz		8000 Hz			
	Δ	γ	Δ	γ	Δ	γ	Δ	γ	Δ	γ	Δ	γ	Δ	γ	Δ	γ	Δ	γ	Δ	γ
650 N	1340	1000	65	58	77	67	79	75	85	78	85	78	84	76	78	69	65	57	90	83
650 L	870	650	56	50	62	59	71	65	72	65	74	68	71	64	64	58	51	44	78	72
650 S	650	490	50	42	58	52	64	57	63	58	66	60	62	54	54	46	40	9	71	64
650 E	560	350	47	43	54	46	61	48	61	50	63	50	58	45	50	35	36	9	67	55

ΔL_{PA} [dB(A)]



Der angegebene Schalldruckpegel ist der (nach EN 13487) rechnerisch ermittelte Schalldruckpegel auf einer zur Referenz umhüllenden in 10 m Abstand parallelen Quaderfläche. Das Nomogramm zur Bestimmung der Schalldruckpegeländerung ΔL_{PA} basiert auf der Änderung des Abstandes d eines quaderförmig umhüllenden Bereiches zu der referenzumhüllenden Quaderfläche. (Standardverfahren zur Berechnung des Schalldruckpegels; Anhang C; EN 13487)

The indicated sound pressure level is based on the calculation (according to EN 13478) of the sound pressure level on the surface of a cuboid area which is at 10 meters distance and parallel to the referential envelope of the sound source. The nomogram for the determination of the difference in the sound pressure level ΔL_{PA} is based on shifting the distance d of the cuboid area in relation to the referential envelope. (standard procedure for the calculation of the sound pressure level; Annex C EN 13487)

Summierung der Schalleistungen bei mehreren Ventilatoren. Sum of noise powers in case of several fans.						
Anzahl der Ventilatoren Number of fans	2	3	4	5	6	8
Schallzunahme Sound increase ΔdB	3	5	6	7	8	9

Leistungstabellen
AGVH/V .../...-N
Gewichte und Maße

Capacity tables
AGVH/V .../...-N
Weights and Measures

AGVH/V .../...-N - 1 reihig - 1 row												
Typ Type	\dot{Q}_{CN} Nennleistung Nominal capacity		\dot{V}_L Luftvolumenstrom Air volume flow		aufgenommene el. Leistung consumed power		Schalldruck- pegel Sound pressure level		Strang- Anzahl Number of passes	Gewicht Weight	Rohr- volumen Tube volume	Fläche Surface
	$\Delta t = 15 K$				$P_{el} total$							
	Δ	Y	Δ	Y	Δ	Y	Δ	Y				
	kW	kW	m³/h	m³/h	kW	kW	dB(A)10m			kg	l	m²
080.3A/1	83,6	69,0	19000	14700	1,7	1,1	48	41	6	359	26	245
080.3B/1	91,7	75,4	20300	15800	1,7	1,1	48	41	11	406	31	296
080.3A/2	165	136	38000	29400	3,5	2,3	51	44	22	616	50	490
080.3B/2	183	151	40600	31600	3,4	2,3	51	44	22	711	59	593
080.3A/3	251	207	57000	44100	5,2	3,4	53	46	22	848	74	735
080.3B/3	277	228	60900	47400	5,1	3,4	53	46	22	984	88	889
080.3A/4	334	275	76000	58800	6,9	4,6	54	47	33	1125	99	979
080.3B/4	370	304	81200	63200	6,8	4,6	53	46	33	1312	118	1186
080.3A/5	419	348	95000	73500	8,7	5,7	54	47	33	1414	121	1224
080.3B/5	462	381	101500	79000	8,6	5,7	54	47	33	1665	145	1482
080.3A/6	501	414	114000	88200	10,4	6,8	55	48	33	1699	146	1469
080.3C/1	97,4	79,7	21000	16300	1,7	1,1	48	41	10	427	36	334
080.3D/1	105	86,5	21800	17200	1,7	1,1	48	41	10	486	43	404
080.3C/2	195	160	42000	32600	3,4	2,3	51	44	18	741	70	668
080.3D/2	210	173	43600	34400	3,3	2,2	51	44	18	862	83	808
080.3C/3	292	239	63000	48900	5,1	3,4	53	46	30	1032	101	1002
080.3D/3	314	260	65400	51600	5,0	3,4	52	45	30	1208	123	1212
080.3C/4	390	320	84000	65200	6,8	4,5	54	47	30	1372	134	1335
080.3D/4	419	345	87200	68800	6,7	4,5	53	46	45	1613	161	1617
080.3C/5	488	400	105000	81500	8,5	5,7	54	47	45	1724	168	1669
080.3D/5	524	433	109000	86000	8,4	5,6	54	47	45	2037	201	2021
080.3C/6	585	480	126000	97800	10,1	6,8	55	48	45	2069	199	2003
090.2A/1	108	93,6	27600	22600	3,6	2,4	57	51	11	334	26	245
090.2B/1	121	103	29800	23600	3,5	2,4	57	51	11	371	32	296
090.2A/2	215	187	55200	45200	7,2	4,8	60	54	22	566	51	490
090.2B/2	243	205	59600	47200	7,1	4,7	60	54	22	641	61	593
090.2A/3	326	285	82800	67800	10,7	7,2	62	56	22	770	76	735
090.2B/3	364	308	89400	70800	10,6	7,1	61	55	33	876	90	889
090.2A/4	435	379	110400	90400	14,3	9,6	63	57	33	1019	99	979
090.2B/4	487	413	119200	94400	14,2	9,5	62	56	33	1165	118	1186
090.2A/5	542	474	138000	113000	17,9	12,0	63	57	33	1281	123	1224
090.2B/5	602	509	149000	118000	17,7	11,9	63	57	66	1469	147	1482
090.2A/6	645	561	165600	135600	21,5	14,4	64	58	66	1528	146	1469
090.2C/1	130	110	31000	24800	3,5	2,4	57	51	10	450	37	334
090.2D/1	142	121	32500	26200	3,5	2,3	57	51	10	509	43	404
090.2C/2	260	221	62000	49600	7,1	4,7	60	54	18	785	70	668
090.2D/2	282	240	65000	52400	7,0	4,6	60	54	30	906	83	808
090.2C/3	390	332	93000	74400	10,6	7,1	62	56	30	1099	103	1002
090.2D/3	425	363	97500	78600	10,6	6,9	61	55	30	1275	123	1212
090.2C/4	519	441	124000	99200	14,2	9,4	63	57	45	1461	137	1335
090.2D/4	568	484	130000	104800	14,1	9,2	62	56	45	1702	163	1617
090.2C/5	650	553	155000	124000	17,7	11,8	63	57	45	1836	168	1669
090.2D/5	707	610	162500	131000	17,6	11,5	63	57	45	2149	200	2021
090.2C/6	769	653	186000	148800	21,2	14,2	64	58	90	2203	199	2003
100.2A/1	93,8	76,4	22500	17000	2,2	1,5	55	50	8	334	26	245
100.2B/1	108	88,9	25250	19500	2,1	1,5	55	50	11	371	31	296
100.2A/2	187	152	45000	34000	4,4	3,0	58	53	22	566	50	490
100.2B/2	216	178	50500	39000	4,3	3,0	58	53	22	641	61	593
100.2A/3	284	231	67500	51000	6,5	4,4	60	55	22	770	74	735
100.2B/3	324	267	75750	58500	6,4	4,4	60	55	33	876	90	889
100.2A/4	378	307	90000	68000	8,7	5,9	61	56	33	1019	99	979
100.2B/4	434	359	101000	78000	8,5	5,9	60	55	33	1165	118	1186
100.2A/5	473	386	112500	85000	10,9	7,4	61	56	33	1281	121	1224
100.2B/5	535	441	126250	97500	10,7	7,4	61	56	66	1469	147	1482
100.2A/6	560	455	135000	102000	13,1	8,9	62	57	66	1528	146	1469
100.2C/1	116	95,6	26500	20500	2,1	1,5	55	50	10	450	36	334
100.2D/1	129	107	28500	22500	2,1	1,5	55	50	10	509	43	404
100.2C/2	232	192	53000	41000	4,2	2,9	58	53	18	785	70	668
100.2D/2	257	215	57000	45000	4,2	2,9	58	53	18	906	83	808
100.2C/3	348	287	79500	61500	6,3	4,4	60	55	30	1099	103	1002
100.2D/3	387	322	85500	67500	6,3	4,4	59	54	30	1275	123	1212
100.2C/4	463	382	106000	82000	8,4	5,9	61	56	45	1461	134	1335
100.2D/4	515	429	114000	90000	8,4	5,8	60	55	45	1702	161	1617
100.2C/5	581	479	132500	102500	10,6	7,4	61	56	45	1836	168	1669
100.2D/5	643	537	142500	112500	10,5	7,3	61	56	45	2149	201	2021
100.2C/6	686	565	159000	123000	12,7	8,8	62	57	90	2203	199	2003

Technische Daten aller Ventilatoren siehe Tabelle Seite 28. / Technical data for all fans see table page 28.

Leistungstabellen
AGVH/V .../...-M
Gewichte und Maße

Capacity tables
AGVH/V .../...-M
Weights and Measures

AGVH/V .../...-M - 1 reihig - 1 row

Typ Type	\dot{Q}_{GV} Nennleistung Nominal capacity		\dot{V}_L Luftvolumenstrom Air volume flow		aufgenommene el. Leistung consumed power		Schalldruck- pegel Sound pressure level		Strang- Anzahl Number of passes	Gewicht Weight	Rohr- volumen Tube volume	Fläche Surface
	$\Delta t = 15\text{ K}$				$P_{el\ total}$							
	Δ	Υ	Δ	Υ	Δ	Υ	Δ	Υ				
	kW	kW	m ³ /h	m ³ /h	kW	kW	dB(A)10m			kg	l	m ²
080.3A/1	76,0	54,8	16700	11000	1,4	0,7	45	35	6	359	26	245
080.3B/1	83,6	60,5	17900	11900	1,4	0,7	45	35	6	406	31	296
080.3A/2	152	110	33400	22000	2,9	1,5	48	38	11	616	50	490
080.3B/2	166	120	35800	23800	2,8	1,4	48	38	22	711	59	593
080.3A/3	228	164	50100	33000	4,3	2,2	50	40	22	848	74	735
080.3B/3	252	181	53700	35700	4,3	2,2	50	40	22	984	88	889
080.3A/4	304	219	66800	44000	5,7	2,9	51	41	22	1125	99	979
080.3B/4	336	241	71600	47600	5,7	2,9	50	40	33	1312	118	1186
080.3A/5	381	274	83500	55000	7,2	3,7	51	41	33	1414	121	1224
080.3B/5	420	303	89500	59500	7,1	3,6	51	41	33	1665	145	1482
080.3A/6	456	329	100200	66000	8,6	4,4	52	42	33	1699	144	1469
080.3C/1	88,6	63,5	18600	12400	1,4	0,7	45	35	10	427	36	334
080.3D/1	94,5	67,6	19400	13000	1,4	0,7	45	35	15	486	43	404
080.3C/2	178	128	37200	24800	2,8	1,4	48	38	15	741	68	668
080.3D/2	189	135	38800	26000	2,8	1,4	48	38	30	862	81	808
080.3C/3	266	190	55800	37200	4,2	2,2	50	40	30	1032	101	1002
080.3D/3	283	203	58200	39000	4,1	2,2	49	39	45	1208	120	1212
080.3C/4	355	255	74400	49600	5,6	2,9	51	41	30	1372	134	1335
080.3D/4	370	265	77600	52000	5,5	2,9	50	40	90	1613	161	1617
080.3C/5	444	318	93000	62000	7,0	3,6	51	41	45	1724	166	1669
080.3D/5	469	336	97000	65000	6,9	3,6	51	41	90	2037	198	2021
080.3C/6	533	383	111600	74400	8,4	4,3	52	42	45	2069	199	2003
090.2A/1	95,4	73,1	23200	16200	2,8	1,5	54	46	11	382	26	245
090.2B/1	107	81,8	25100	17500	2,7	1,5	54	46	11	429	31	296
090.2A/2	191	146	46400	32400	5,6	3,0	57	49	22	661	51	490
090.2B/2	215	164	50200	35000	5,4	3,0	57	49	22	756	61	593
090.2A/3	290	223	69600	48600	8,3	4,5	59	51	22	915	74	735
090.2B/3	324	248	75300	52500	8,2	4,5	58	50	22	1051	90	889
090.2A/4	386	296	92800	64800	11,1	6,0	60	52	33	1215	99	979
090.2B/4	432	332	100400	70000	10,9	6,0	59	51	33	1402	118	1186
090.2A/5	483	372	116000	81000	13,9	7,5	60	52	33	1525	121	1224
090.2B/5	532	406	125500	87500	13,6	7,5	60	52	66	1777	147	1482
090.2A/6	572	439	139200	97200	16,7	9,0	61	53	66	1833	146	1469
090.2C/1	115	88,6	26200	18600	2,7	1,5	54	46	10	450	36	334
090.2D/1	126	97,0	27800	19800	2,7	1,5	54	46	10	509	43	404
090.2C/2	230	177	52400	37200	5,4	3,0	57	49	18	785	70	668
090.2D/2	252	194	55600	39600	5,4	3,0	57	49	18	906	83	808
090.2C/3	345	266	78600	55800	8,1	4,5	59	51	30	1099	103	1002
090.2D/3	380	291	83400	59400	8,0	4,5	58	50	30	1275	123	1212
090.2C/4	459	353	104800	74400	10,8	6,0	60	52	45	1461	134	1335
090.2D/4	506	388	111200	79200	10,7	6,0	59	51	45	1702	163	1617
090.2C/5	576	444	131000	93000	13,6	7,5	60	52	45	1836	168	1669
090.2D/5	631	486	139000	99000	13,4	7,5	60	52	45	2149	201	2021
090.2C/6	689	533	157200	111600	16,3	8,9	61	53	45	2203	199	2003

Technische Daten aller Ventilatoren siehe Tabelle Seite 28. / Technical data for all fans see table page 28.

Leistungstabellen
AGVH/V .../...-L
Gewichte und Maße

Capacity tables
AGVH/V .../...-L
Weights and Measures

AGVH/V .../...-L - 1 reihig - 1 row												
Typ Type	\dot{Q}_{CN} Nennleistung Nominal capacity		\dot{V}_L Luftvolumenstrom Air volume flow		aufgenommene el. Leistung consumed power		Schalldruck- pegel Sound pressure level		Strang- Anzahl Number of passes	Gewicht Weight	Rohr- volumen Tube volume	Fläche Surface
	$\Delta t = 15 K$				$P_{el} total$							
	Δ	Y	Δ	Y	Δ	Y	Δ	Y				
	kW	kW	m³/h	m³/h	kW	kW	dB(A)10m			kg	l	m²
080.3A/1	5,7	53,2	13800	10600	0,8	1,1	41	35	6	359	26	245
080.3B/1	72,2	58,8	14800	11500	0,8	1,1	41	35	6	406	31	296
080.3A/2	131	106	27600	21200	1,6	2,3	44	38	11	616	50	490
080.3B/2	144	118	29600	23000	1,5	2,3	44	38	11	711	59	593
080.3A/3	197	159	41400	31800	2,3	3,4	46	40	22	848	74	735
080.3B/3	217	176	44400	34500	2,3	3,4	46	40	22	984	88	889
080.3A/4	263	213	55200	42400	3,1	4,6	47	41	22	1125	97	979
080.3B/4	289	234	59200	46000	3,1	4,6	46	40	33	1312	118	1186
080.3A/5	329	266	69000	53000	3,9	5,7	47	41	33	1414	121	1224
080.3B/5	362	294	74000	57500	3,9	5,7	47	41	33	1665	145	1482
080.3A/6	394	319	82800	63600	4,7	6,8	48	42	33	1699	144	1469
080.3C/1	75,7	61,3	15300	11900	0,8	1,1	41	35	10	427	35	334
080.3D/1	81,4	66,0	16000	12500	0,8	1,1	41	35	10	486	43	404
080.3C/2	152	123	30600	23800	1,5	2,3	44	38	15	741	68	668
080.3D/2	163	132	32000	25000	1,5	2,2	44	38	18	862	81	808
080.3C/3	227	184	45900	35700	2,3	3,4	46	40	30	1032	101	1002
080.3D/3	244	198	48000	37500	2,3	3,4	45	39	30	1208	120	1212
080.3C/4	304	247	61200	47600	3,0	4,5	47	41	30	1372	134	1335
080.3D/4	326	265	64000	50000	3,0	4,5	46	40	30	1613	161	1617
080.3C/5	379	307	76500	59500	3,8	5,7	47	41	45	1724	166	1669
080.3D/5	408	331	80000	62500	3,8	5,6	47	41	45	2037	198	2021
080.3C/6	456	370	91800	71400	4,6	6,8	48	42	45	2069	197	2003
090.2A/1	64,6	44,6	13500	8600	0,7	2,4	43	31	6	360	26	245
090.2B/1	70,0	48,6	14400	9300	0,7	2,4	43	31	11	407	31	296
090.2A/2	129	89,3	27000	17200	1,5	4,8	46	34	11	617	50	490
090.2B/2	140	97,1	28800	18600	1,5	4,7	46	34	22	712	59	593
090.2A/3	193	133	40500	25800	2,2	7,2	48	36	22	849	74	735
090.2B/3	210	146	43200	27900	2,2	7,1	47	35	33	985	88	889
090.2A/4	259	179	54000	34400	3,0	9,6	49	37	22	1127	97	979
090.2B/4	274	191	57600	37200	2,9	9,5	48	36	66	1314	116	1186
090.2A/5	323	223	67500	43000	3,7	12,0	49	37	33	1415	121	1224
090.2B/5	347	241	72000	46500	3,7	11,9	49	37	66	1667	145	1482
090.2A/6	388	268	81000	51600	4,4	14,4	50	38	33	1701	144	1469
090.2C/1	63,4	44,8	15700	9800	0,7	2,4	43	31	5	369	24	223
090.2D/1	68,1	48,5	16200	10300	0,7	2,3	43	31	5	415	28	269
090.2C/2	127	89,3	31400	19600	1,4	4,7	46	34	12	623	46	445
090.2D/2	137	97,0	32400	20600	1,4	4,6	46	34	12	717	55	539
090.2C/3	190	134	47100	29400	2,1	7,1	48	36	15	851	69	668
090.2D/3	206	145	48600	30900	2,0	6,9	47	35	20	984	82	808
090.2C/4	254	179	62800	39200	2,8	9,4	49	37	20	1126	89	890
090.2D/4	274	193	64800	41200	2,7	9,2	48	36	30	1310	107	1078
090.2C/5	318	223	78500	49000	3,5	11,8	49	37	30	1413	113	1113
090.2D/5	343	243	81000	51500	3,4	11,5	49	37	30	1654	135	1347
090.2C/6	381	269	94200	58800	4,2	14,2	50	38	30	1689	134	1335
100.2A/1	80,4	59,7	18000	12250	1,2	1,5	50	43	6	360	26	245
100.2B/1	90,8	68,7	20000	14000	1,2	1,5	50	43	8	407	31	296
100.2A/2	160	119	36000	24500	2,4	3,0	53	46	11	617	50	490
100.2B/2	182	138	40000	28000	2,4	3,0	53	46	13	712	59	593
100.2A/3	241	179	54000	36750	3,6	4,4	55	48	22	849	74	735
100.2B/3	274	207	60000	42000	3,6	4,4	55	48	22	985	88	889
100.2A/4	321	239	72000	49000	4,8	5,9	56	49	22	1127	99	979
100.2B/4	366	276	80000	56000	4,8	5,9	55	48	33	1314	118	1186
100.2A/5	403	298	90000	61250	6,0	7,4	56	49	33	1415	121	1224
100.2B/5	457	346	100000	70000	6,0	7,4	56	49	33	1667	145	1482
100.2A/6	482	359	108000	73500	7,2	8,9	57	50	33	1701	144	1469
100.2C/1	80,5	64,3	23000	16500	1,2	1,5	50	43	6	369	25	223
100.2D/1	88,2	70,9	24100	17500	1,2	1,5	50	43	6	415	29	404
100.2C/2	164	131	46000	33000	2,3	2,9	53	46	10	623	46	445
100.2D/2	181	145	48200	35000	2,3	2,9	53	46	12	717	57	808
100.2C/3	248	197	69000	49500	3,5	4,4	55	48	20	851	69	668
100.2D/3	272	218	72300	52500	3,5	4,4	54	47	20	984	84	1212
100.2C/4	328	263	92000	66000	4,6	5,9	56	49	20	1126	92	890
100.2D/4	356	288	96400	70000	4,6	5,8	55	48	20	1310	110	1617
100.2C/5	413	329	115000	82500	5,8	7,4	56	49	30	1413	113	1113
100.2D/5	452	362	120500	87500	5,8	7,3	56	49	30	1654	137	2021
100.2C/6	492	395	138000	99000	6,9	8,8	57	50	30	1689	136	1335

Technische Daten aller Ventilatoren siehe Tabelle Seite 28. / Technical data for all fans see table page 28.

Leistungstabellen
AGVH/V .../...-S
Gewichte und Maße

Capacity tables
AGVH/V .../...-S
Weights and Measures

AGVH/V .../...-S - 1 reihig - 1 row

Typ Type	\dot{Q}_{GV} Nennleistung Nominal capacity		\dot{V}_L Luftvolumenstrom Air volume flow		aufgenommene el. Leistung consumed power		Schalldruck- pegel Sound pressure level		Strang- Anzahl Number of passes	Gewicht Weight	Rohr- volumen Tube volume	Fläche Surface
	$\Delta t = 15 K$				$P_{el} total$							
	Δ	Υ	Δ	Υ	Δ	Υ	Δ	Υ				
	kW	kW	m³/h	m³/h	kW	kW	dB(A)10m			kg	l	m²
080.3A/1	40,2	33,4	9400	7350	0,3	0,2	32	26	4	314	17	163
080.3B/1	44,0	36,5	9950	7800	0,3	0,2	32	26	4	352	21	198
080.3A/2	79,8	66,2	18800	14700	0,6	0,4	35	29	11	525	33	326
080.3B/2	87,8	72,7	19900	15600	0,6	0,4	35	29	11	602	40	395
080.3A/3	121	100	28200	22050	0,9	0,6	37	31	11	709	49	490
080.3B/3	132	109	29850	23400	0,9	0,6	37	31	11	817	59	593
080.3A/4	160	132	37600	29400	1,2	0,7	38	32	22	936	64	653
080.3B/4	176	145	39800	31200	1,2	0,7	37	31	22	1080	77	790
080.3A/5	201	167	47000	36750	1,6	0,9	38	32	22	1178	81	816
080.3B/5	220	183	49750	39000	1,6	0,9	38	32	22	1369	97	988
080.3A/6	241	200	56400	44100	1,9	1,1	39	33	22	1403	96	979
080.3C/1	46,1	38,2	10200	8000	0,3	0,2	32	26	5	366	24	223
080.3D/1	49,4	41,4	10550	8450	0,3	0,2	32	26	5	413	28	269
080.3C/2	92,3	76,3	20400	16000	0,6	0,4	35	29	10	619	45	445
080.3D/2	98,9	82,9	21100	16900	0,6	0,4	35	29	10	712	54	539
080.3C/3	138	114	30600	24000	0,9	0,5	37	31	15	844	67	668
080.3D/3	148	124	31650	25350	0,9	0,5	36	30	15	977	80	808
080.3C/4	185	153	40800	32000	1,2	0,7	38	32	20	1117	89	890
080.3D/4	198	166	42200	33800	1,2	0,7	37	31	20	1301	107	1078
080.3C/5	230	190	51000	40000	1,6	0,9	38	32	30	1401	110	1113
080.3D/5	247	207	52750	42250	1,6	0,9	38	32	30	1642	132	1347
080.3C/6	277	229	61200	48000	1,9	1,1	39	33	30	1675	131	1335
090.2A/1	54,9	45,9	14600	11300	0,7	0,4	41	35	4	320	18	163
090.2B/1	60,2	50,1	16000	12400	0,7	0,4	41	35	11	359	21	198
090.2A/2	110	91,4	29200	22600	1,4	0,9	44	38	11	538	33	326
090.2B/2	124	104	32000	24800	1,4	0,9	44	38	11	614	40	395
090.2A/3	164	138	43800	33900	2,1	1,3	46	40	11	728	49	490
090.2B/3	185	154	48000	37200	2,1	1,3	45	39	22	836	59	593
090.2A/4	219	183	58400	45200	2,8	1,8	47	41	22	961	65	653
090.2B/4	249	207	64000	49600	2,8	1,8	46	40	22	1105	78	790
090.2A/5	275	230	73000	56500	3,5	2,2	47	41	22	1209	81	816
090.2B/5	310	259	80000	62000	3,5	2,2	47	41	22	1400	99	988
090.2A/6	329	276	87600	67800	4,2	2,7	48	42	22	1441	98	979
090.2C/1	66,5	55,7	16800	13100	0,7	0,4	41	35	5	373	24	223
090.2D/1	73,0	60,8	17900	14000	0,7	0,4	41	35	10	419	28	269
090.2C/2	133	111	33600	26200	1,4	0,9	44	38	12	631	46	445
090.2D/2	147	123	35800	28000	1,4	0,9	44	38	15	725	55	539
090.2C/3	200	167	50400	39300	2,1	1,3	46	40	20	863	69	668
090.2D/3	221	184	53700	42000	2,1	1,3	45	39	20	996	82	808
090.2C/4	266	223	67200	52400	2,8	1,8	47	41	20	1142	89	890
090.2D/4	295	246	71600	56000	2,8	1,7	46	40	30	1326	107	1078
090.2C/5	334	278	84000	65500	3,5	2,2	47	41	30	1433	113	1113
090.2D/5	368	307	89500	70000	3,5	2,2	47	41	30	1674	135	1347
090.2C/6	400	334	100800	78600	4,2	2,6	48	42	30	1713	134	1335
100.2A/1	58,3	46,5	16000	11500	0,9	0,5	42	34	4	320	18	163
100.2B/1	65,8	52,6	18000	13000	0,8	0,5	42	34	5	359	21	198
100.2A/2	117	92,6	32000	23000	1,7	1,0	45	37	11	538	33	326
100.2B/2	135	107	36000	26000	1,7	1,0	45	37	11	614	40	395
100.2A/3	174	138	48000	34500	2,5	1,5	47	39	14	728	49	490
100.2B/3	200	160	54000	39000	2,5	1,5	47	39	14	836	59	593
100.2A/4	234	185	64000	46000	3,4	2,0	48	40	22	961	65	653
100.2B/4	270	214	72000	52000	3,4	2,0	47	39	22	1105	78	790
100.2A/5	293	233	80000	57500	4,2	2,5	48	40	22	1209	81	816
100.2B/5	332	263	90000	65000	4,2	2,5	48	40	44	1400	99	988
100.2A/6	346	274	96000	69000	5,0	2,9	49	41	44	1441	98	979
100.2C/1	72,3	57,7	19000	13750	0,8	0,5	42	34	5	373	24	223
100.2D/1	80,9	64,7	20500	15000	0,8	0,5	42	34	6	419	28	269
100.2C/2	145	115	38000	27500	1,6	1,0	45	37	10	631	46	445
100.2D/2	162	129	41000	30000	1,6	1,0	45	37	12	725	55	539
100.2C/3	217	173	57000	41250	2,5	1,5	47	39	15	863	69	668
100.2D/3	244	194	61500	45000	2,5	1,4	46	38	20	996	82	808
100.2C/4	290	231	76000	55000	3,3	2,0	48	40	20	1142	89	890
100.2D/4	325	258	82000	60000	3,3	1,9	47	39	30	1326	110	1078
100.2C/5	363	289	95000	68750	4,1	2,5	48	40	30	1433	113	1113
100.2D/5	405	324	102500	75000	4,1	2,4	48	40	30	1674	135	1347
100.2C/6	435	346	114000	82500	4,9	2,9	49	41	30	1713	134	1335

Technische Daten aller Ventilatoren siehe Tabelle Seite 28. / Technical data for all fans see table page 28.

Leistungstabellen
AGVH/V .../...-E
Gewichte und Maße

Capacity tables
AGVH/V .../...-E
Weights and Measures

AGVH/V .../...-E - 1 reihig - 1 row												
Typ Type	\dot{Q}_{CN} Nennleistung Nominal capacity		\dot{V}_L Luftvolumenstrom Air volume flow		aufgenommene el. Leistung consumed power		Schalldruck- pegel Sound pressure level		Strang- Anzahl Number of passes	Gewicht Weight	Rohr- volumen Tube volume	Fläche Surface
	$\Delta t = 15 K$				$P_{el\ total}$							
	Δ	Y	Δ	Y	Δ	Y	Δ	Y				
	kW	kW	m³/h	m³/h	kW	kW	dB(A)10m			kg	l	m²
080.3A/1	37,3	27,3	8500	5700	0,2	0,1	29	19	4	314	17	163
080.3B/1	41,0	30,0	9050	6100	0,2	0,1	29	19	4	352	20	198
080.3A/2	74,0	54,1	17000	11400	0,5	0,2	32	22	11	525	33	326
080.3B/2	81,6	59,6	18100	12200	0,5	0,2	32	22	11	602	39	395
080.3A/3	112	82,0	25500	17100	0,7	0,3	34	24	11	709	48	490
080.3B/3	123	89,9	27150	18300	0,7	0,3	34	24	11	817	59	593
080.3A/4	148	108,3	34000	22800	0,9	0,5	35	25	22	936	64	653
080.3B/4	163	119,3	36200	24400	0,9	0,5	34	24	22	1080	77	790
080.3A/5	186	136,3	42500	28500	1,2	0,6	35	25	22	1178	81	816
080.3B/5	205	149,8	45250	30500	1,2	0,6	35	25	22	1369	97	988
080.3A/6	224	164,1	51000	34200	1,4	0,7	36	26	22	1403	96	979
080.3C/1	43,0	31,4	9300	6300	0,2	0,1	29	19	5	366	24	223
080.3D/1	45,9	33,6	9600	6550	0,2	0,1	29	19	5	413	28	269
080.3C/2	85,9	62,8	18600	12600	0,5	0,2	32	22	10	619	45	445
080.3D/2	91,8	67,1	19200	13100	0,5	0,2	32	22	10	712	54	539
080.3C/3	129	94,2	27900	18900	0,7	0,3	34	24	15	844	67	668
080.3D/3	138	100,6	28800	19650	0,7	0,3	33	23	15	977	80	808
080.3C/4	172	125,9	37200	25200	0,9	0,5	35	25	15	1117	88	890
080.3D/4	184	134,2	38400	26200	0,9	0,5	34	24	20	1301	105	1078
080.3C/5	215	157,4	46500	31500	1,2	0,6	35	25	20	1401	110	1113
080.3D/5	229	167,4	48000	32750	1,2	0,6	35	25	30	1642	132	1347
080.3C/6	258	188,5	55800	37800	1,4	0,7	36	26	30	1675	131	1335
090.2A/1	49,6	34,2	12600	7600	0,6	0,3	37	27	4	288	18	163
090.2B/1	55,7	39,4	13800	8600	0,6	0,3	37	27	4	320	21	198
090.2A/2	98,9	67,9	25200	15200	1,1	0,6	40	30	11	475	33	326
090.2B/2	112	78,5	27600	17200	1,1	0,6	40	30	11	540	40	395
090.2A/3	149	103	37800	22800	1,7	0,8	42	32	11	645	49	490
090.2B/3	167	117	41400	25800	1,7	0,8	41	31	22	730	59	593
090.2A/4	198	136	50400	30400	2,2	1,1	43	33	22	862	65	653
090.2B/4	224	157	55200	34400	2,2	1,1	42	32	22	985	78	790
090.2A/5	249	171	63000	38000	2,8	1,4	43	33	22	1081	81	816
090.2B/5	280	197	69000	43000	2,8	1,4	43	33	22	1239	97	988
090.2A/6	298	206	75600	45600	3,3	1,7	44	34	22	1240	96	979
090.2C/1	59,6	41,9	14400	9000	0,6	0,3	37	27	5	373	24	223
090.2D/1	65,3	46,3	15300	9700	0,5	0,3	37	27	5	419	28	269
090.2C/2	119	83,5	28800	18000	1,1	0,6	40	30	12	631	46	445
090.2D/2	131	92,5	30600	19400	1,1	0,6	40	30	12	725	55	539
090.2C/3	179	126	43200	27000	1,7	0,8	42	32	15	875	67	668
090.2D/3	197	138	45900	29100	1,6	0,8	41	31	20	1010	82	808
090.2C/4	239	168	57600	36000	2,2	1,1	43	33	20	1173	89	890
090.2D/4	262	184	61200	38800	2,2	1,1	42	32	30	1364	107	1078
090.2C/5	298	209	72000	45000	2,8	1,4	43	33	30	1472	113	1113
090.2D/5	329	231	76500	48500	2,7	1,4	43	33	30	1716	135	1347
090.2C/6	358	252	86400	54000	3,3	1,7	44	34	30	1713	134	1335
100.2A/1	53,3	38,1	14000	8750	0,7	0,3	39	30	4	288	18	163
100.2B/1	60,2	44,2	15750	10250	0,7	0,3	39	30	5	320	21	198
100.2A/2	107	75,6	28000	17500	1,3	0,7	42	33	11	475	33	326
100.2B/2	123	89,8	31500	20500	1,3	0,7	42	33	11	540	40	395
100.2A/3	160	114	42000	26250	2,0	1,0	44	35	11	645	49	490
100.2B/3	183	134	47250	30750	2,0	1,0	44	35	14	730	59	593
100.2A/4	213	151	56000	35000	2,7	1,4	45	36	22	862	65	653
100.2B/4	246	180	63000	41000	2,7	1,4	44	35	22	985	78	790
100.2A/5	267	190	70000	43750	3,4	1,7	45	36	22	1081	81	816
100.2B/5	307	225	78750	51250	3,4	1,7	45	36	22	1239	97	988
100.2A/6	320	229	84000	52500	4,0	2,0	46	37	22	1240	98	979
100.2C/1	66,3	48,9	16750	11000	0,7	0,3	39	30	5	373	24	223
100.2D/1	74,6	52,0	18250	11250	0,7	0,3	39	30	6	419	28	269
100.2C/2	133	97,8	33500	22000	1,3	0,7	42	33	10	631	46	445
100.2D/2	149	104	36500	22500	1,3	0,7	42	33	12	725	55	539
100.2C/3	199	147	50250	33000	2,0	1,0	44	35	15	875	67	668
100.2D/3	224	156	54750	33750	2,0	1,0	43	34	20	1010	82	808
100.2C/4	266	196	67000	44000	2,6	1,4	45	36	20	1173	89	890
100.2D/4	299	207	73000	45000	2,6	1,4	44	35	30	1364	107	1078
100.2C/5	333	244	83750	55000	3,3	1,7	45	36	30	1472	113	1113
100.2D/5	373	260	91250	56250	3,3	1,7	45	36	30	1716	135	1347
100.2C/6	399	293	100500	66000	4,0	2,0	46	37	30	1713	134	1335

Technische Daten aller Ventilatoren siehe Tabelle Seite 28. / Technical data for all fans see table page 28.

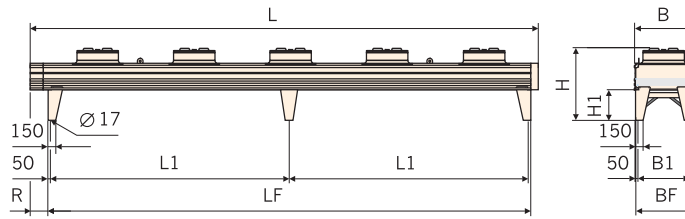
Abmessungen

Dimensions

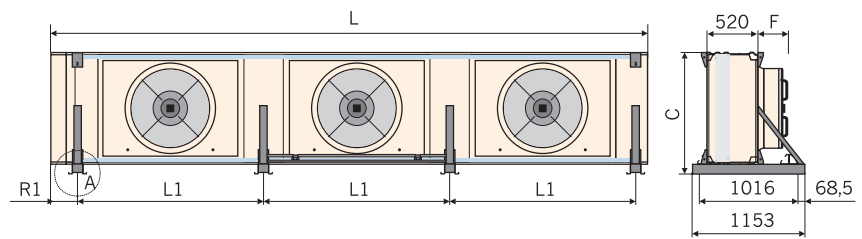
Größe Size	Abmessungen Dimensions													Anzahl der FüÙe No. of feet	Ausführung Design
	L	AGVH								AGVV					
		B	H	L1	LF	B1	BF	H1	R	L1	C	R1	B		
		mm	mm	mm	mm	mm	mm	mm	mm	mm	mm	mm	mm		
080.3A/1	2300	1141	1430	1805	1905	1005	1105	600	247	1900	1250	275	900	4	V / VII
080.3B/1	2700	1141	1430	2205	2305	1005	1105	600	247	2300	1250	275	900	4	V / VII
080.3A/2	4200	1141	1430	3705	3805	1005	1105	600	247	1900	1250	275	900	4	V / VII
080.3B/2	5000	1141	1430	4505	4605	1005	1105	600	247	2300	1250	275	900	4	V / VII
080.3A/3	6100	1141	1430	5605	5705	1005	1105	600	247	1900	1241	275	1153	4	V / VI
080.3B/3	7300	1141	1430	6805	6905	1005	1105	600	247	2300	1241	275	1153	4	V / VI
080.3A/4	8100	1141	1430	7505	7605	1005	1105	600	347	1900	1241	375	1153	4	V / VI
080.3B/4	9700	1141	1430	9105	9205	1005	1105	600	347	2300	1241	375	1153	4	V / VI
080.3A/5	10000	1141	1430	4702	9505	1005	1105	600	347	1900	1241	375	1153	6	V / VI
080.3B/5	12000	1141	1430	5702	11505	1005	1105	600	347	2300	1241	375	1153	6	V / VI
080.3A/6	11900	1141	1430	5652	11405	1005	1105	600	347	1900	1241	375	1153	6	V / VI
080.3C/1	2300	1541	1430	1805	1905	1405	1505	600	347	1900	1650	275	900	4	V / VI
080.3D/1	2700	1541	1430	2205	2305	1405	1505	600	247	2300	1650	275	900	4	V / VI
080.3C/2	4200	1541	1430	3705	3805	1405	1505	600	247	1900	1650	275	900	4	V / VI
080.3D/2	5000	1541	1430	4505	4605	1405	1505	600	247	2300	1650	275	900	4	V / VI
080.3C/3	6100	1541	1430	5605	5705	1405	1505	600	247	1900	1641	275	1153	4	V / VI
080.3D/3	7300	1541	1430	6805	6905	1405	1505	600	247	2300	1641	275	1153	4	V / VI
080.3C/4	8100	1541	1430	7505	7605	1405	1505	600	247	1900	1641	375	1153	4	V / VI
080.3D/4	9700	1541	1430	9105	9205	1405	1505	600	347	2300	1641	375	1153	4	V / VI
080.3C/5	10000	1541	1430	4702	9505	1405	1505	600	347	1900	1641	375	1153	6	V / VI
080.3D/5	12000	1541	1430	5702	11505	1405	1505	600	347	2300	1641	375	1153	6	V / VI
080.3C/6	11900	1541	1430	5652	11405	1405	1505	600	347	1900	1641	375	1153	6	V / VI
090.2A/1	2300	1141	1460	1805	1905	1005	1105	600	247	1900	1250	275	930	4	V / VII
090.2B/1	2700	1141	1460	2205	2305	1005	1105	600	247	2300	1250	275	930	4	V / VII
090.2A/2	4200	1141	1460	3705	3805	1005	1105	600	247	1900	1250	275	930	4	V / VII
090.2B/2	5000	1141	1460	4505	4605	1005	1105	600	247	2300	1250	275	930	4	V / VII
090.2A/3	6100	1141	1460	5605	5705	1005	1105	600	247	1900	1241	275	1153	4	V / VII
090.2B/3	7300	1141	1460	6805	6905	1005	1105	600	247	2300	1241	275	1153	4	V / VI
090.2A/4	8100	1141	1460	7505	7605	1005	1105	600	347	1900	1241	375	1153	4	V / VI
090.2B/4	9700	1141	1460	9105	9205	1005	1105	600	347	2300	1241	375	1153	4	V / VI
090.2A/5	10000	1141	1460	4702	9505	1005	1105	600	347	1900	1241	375	1153	6	V / VI
090.2B/5	12000	1141	1460	5702	11505	1005	1105	600	347	2300	1241	375	1153	6	V / VI
090.2A/6	11900	1141	1460	5652	11405	1005	1105	600	347	1900	1241	375	1153	6	V / VI
090.2C/1	2300	1541	1460	1805	1905	1405	1505	600	347	1900	1650	275	930	4	V / VI
090.2D/1	2700	1541	1460	2205	2305	1405	1505	600	247	2300	1650	275	930	4	V / VI
090.2C/2	4200	1541	1460	3705	3805	1405	1505	600	247	1900	1650	275	930	4	V / VI
090.2D/2	5000	1541	1460	4505	4605	1405	1505	600	247	2300	1650	275	930	4	V / VI
090.2C/3	6100	1541	1460	5605	5705	1405	1505	600	247	1900	1641	275	1153	4	V / VI
090.2D/3	7300	1541	1460	6805	6905	1405	1505	600	247	2300	1641	275	1153	4	V / VI
090.2C/4	8100	1541	1460	7505	7605	1405	1505	600	247	1900	1641	375	1153	4	V / VI
090.2D/4	9700	1541	1460	9105	9205	1405	1505	600	347	2300	1641	375	1153	4	V / VI
090.2C/5	10000	1541	1460	4702	9505	1405	1505	600	347	1900	1641	375	1153	6	V / VI
090.2D/5	12000	1541	1460	5702	11505	1405	1505	600	347	2300	1641	375	1153	6	V / VI
090.2C/6	11900	1541	1460	5652	11405	1405	1505	600	347	1900	1641	375	1153	6	V / VI
100.2A/1	2300	1141	1430	1805	1905	1005	1105	600	247	1900	1250	275	900	4	V / VII
100.2B/1	2700	1141	1430	2205	2305	1005	1105	600	247	2300	1250	275	900	4	V / VII
100.2A/2	4200	1141	1430	3705	3805	1005	1105	600	247	1900	1250	275	900	4	V / VII
100.2B/2	5000	1141	1430	4505	4605	1005	1105	600	247	2300	1250	275	900	4	V / VII
100.2A/3	6100	1141	1430	5605	5705	1005	1105	600	247	1900	1241	275	1153	4	V / VI
100.2B/3	7300	1141	1430	6805	6905	1005	1105	600	247	2300	1241	275	1153	4	V / VI
100.2A/4	8100	1141	1430	7505	7605	1005	1105	600	347	1900	1241	375	1153	4	V / VI
100.2B/4	9700	1141	1430	9105	9205	1005	1105	600	347	2300	1241	375	1153	4	V / VI
100.2A/5	10000	1141	1430	4702	9505	1005	1105	600	347	1900	1241	375	1153	6	V / VI
100.2B/5	12000	1141	1430	5702	11505	1005	1105	600	347	2300	1241	375	1153	6	V / VI
100.2A/6	11900	1141	1430	5652	11405	1005	1105	600	347	1900	1241	375	1153	6	V / VI
100.2C/1	2300	1541	1430	1805	1905	1405	1505	600	347	1900	1650	275	900	4	V / VI
100.2D/1	2700	1541	1430	2205	2305	1405	1505	600	247	2300	1650	275	900	4	V / VI
100.2C/2	4200	1541	1430	3705	3805	1405	1505	600	247	1900	1650	275	900	4	V / VI
100.2D/2	5000	1541	1430	4505	4605	1405	1505	600	247	2300	1650	275	900	4	V / VI
100.2C/3	6100	1541	1430	5605	5705	1405	1505	600	247	1900	1641	275	1153	4	V / VI
100.2D/3	7300	1541	1430	6805	6905	1405	1505	600	247	2300	1641	275	1153	4	V / VI
100.2C/4	8100	1541	1430	7505	7605	1405	1505	600	247	1900	1641	375	1153	4	V / VI
100.2D/4	9700	1541	1430	9105	9205	1405	1505	600	347	2300	1641	375	1153	4	V / VI
100.2C/5	10000	1541	1430	4702	9505	1405	1505	600	347	1900	1641	375	1153	6	V / VI
100.2D/5	12000	1541	1430	5702	11505	1405	1505	600	347	2300	1641	375	1153	6	V / VI
100.2C/6	11900	1541	1430	5652	11405	1405	1505	600	347	1900	1641	375	1153	6	V / VI

AGVH / AGVV Ausführungen AGVH / AGVV Design

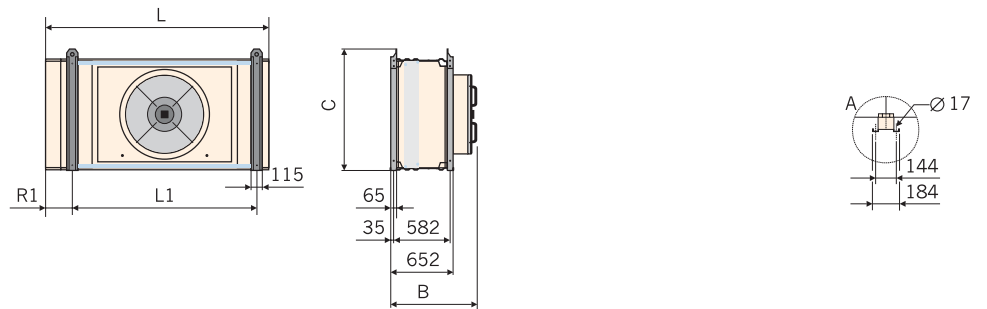
V



VI



VII



bei gegenüberliegenden Anschlüssen: Maß „S“ = „R“
connections on both sides: dimension “S” = “R”

Bei Schwingmetallfüßen vergrößern sich die Aufstellmaße „H“ und „C“
When using vibration dampers, the setting-up dimensions “H” and “C” (height) increase

Ventilatorabmessungen „D“ und „F“ siehe Tabelle Seite 28
Fan dimensions “D” and “F” see table page 28

Leistungstabellen
AGVH/V .../...-N
Gewichte und Maße

Capacity tables
AGVH/V .../...-N
Weights and Measures

AGVH/V .../...-N - 2 reihig - 2 rows

Typ Type	\dot{Q}_{GV} Nennleistung Nominal capacity		\dot{V}_L Luftvolumenstrom Air volume flow		aufgenommene el. Leistung consumed power		Schalldruck- pegel Sound pressure level		Strang- Anzahl Number of passes	Gewicht Weight	Rohr- volumen Tube volume	Fläche Surface
	$\Delta t = 15\text{ K}$				$P_{el\ total}$							
	Δ	Υ	Δ	Υ	Δ	Υ	Δ	Υ				
	kW	kW	m ³ /h	m ³ /h	kW	kW	dB(A)10m			kg	l	m ²
080.3A/2x2	340	281	76800	59200	6,9	4,6	54	47	27	1073	108	1002
080.3B/2x2	372	308	81600	63600	6,8	4,6	54	47	27	1244	128	1212
080.3A/2x3	509	418	115200	88800	10,4	6,8	55	48	45	1520	159	1502
080.3B/2x3	560	461	122400	95400	10,3	6,8	55	48	45	1772	189	1819
080.3A/2x4	677	558	153600	118400	13,8	9,1	57	50	45	2019	206	2003
080.3B/2x4	745	614	163200	127200	13,7	9,1	56	49	67	2363	242	2425
080.3A/2x5	848	702	192000	148000	17,3	11,4	57	50	67	2532	249	2504
080.3B/2x5	931	769	204000	159000	17,1	11,4	57	50	67	2983	298	3031
080.3A/2x6	1015	836	230400	177600	20,8	13,7	58	51	67	3047	302	3005
090.2A/2x2	440	385	111600	91600	14,3	9,6	63	57	27	1162	108	1002
090.2B/2x2	491	416	120000	95200	14,2	9,5	63	57	45	1333	128	1212
090.2A/2x3	662	579	167400	137400	21,5	14,4	64	58	45	1654	159	1502
090.2B/2x3	737	627	180000	142800	21,2	14,2	64	58	45	1906	187	1819
090.2A/2x4	881	769	223200	183200	28,6	19,2	66	60	67	2197	203	2003
090.2B/2x4	984	836	240000	190400	28,3	19,0	65	59	67	2541	242	2425
090.2A/2x5	1098	962	279000	229000	35,8	24,0	66	60	67	2755	256	2504
090.2B/2x5	1217	1030	300000	238000	35,4	23,7	66	60	135	3206	307	3031
090.2A/2x6	1308	1141	334800	274800	43,0	28,8	67	61	135	3315	304	3005
100.2A/2x2	381	314	90000	69000	8,7	5,9	61	56	27	1162	108	1002
100.2B/2x2	438	352	102000	76000	8,5	5,9	61	56	33	1333	128	1212
100.2A/2x3	572	470	135000	103500	13,1	8,9	62	57	45	1654	159	1502
100.2B/2x3	659	531	153000	114000	12,8	8,9	62	57	45	1906	189	1819
100.2A/2x4	759	624	180000	138000	17,4	11,8	64	59	67	2197	203	2003
100.2B/2x4	879	706	204000	152000	17,0	11,8	63	58	67	2541	242	2425
100.2A/2x5	951	783	225000	172500	21,8	14,8	64	59	67	2755	249	2504
100.2B/2x5	1084	869	255000	190000	21,3	14,8	64	59	135	3206	307	3031
100.2A/2x6	1126	926	270000	207000	26,2	17,8	65	60	135	3315	304	3005

Technische Daten aller Ventilatoren siehe Tabelle Seite 28. / Technical data for all fans see table page 28.

Leistungstabellen
AGVH/V .../...-M
Gewichte und Maße

Capacity tables
AGVH/V .../...-M
Weights and Measures

AGVH/V .../...-M - 2 reihig - 2 rows												
Typ Type	\dot{Q}_{CN} Nennleistung Nominal capacity		\dot{V}_L Luftvolumenstrom Air volume flow		aufgenommene el. Leistung consumed power		Schalldruck- pegel Sound pressure level		Strang- Anzahl Number of passes	Gewicht Weight	Rohr- volumen Tube volume	Fläche Surface
	$\Delta t = 15\text{ K}$				$P_{el\ total}$							
	Δ	Y	Δ	Y	Δ	Y	Δ	Y				
	kW	kW	m ³ /h	m ³ /h	kW	kW	dB(A)10m			kg	l	m ²
080.3A/2x2	309	220	67600	44000	5,7	2,9	51	41	27	1073	108	1002
080.3B/2x2	340	245	72400	48000	5,7	2,9	51	41	27	1244	128	1212
080.3A/2x3	463	329	101400	66000	8,6	4,4	52	42	45	1520	155	1502
080.3B/2x3	511	366	108600	72000	8,5	4,3	52	42	45	1772	189	1819
080.3A/2x4	617	441	135200	88000	11,4	5,8	54	44	45	2019	206	2003
080.3B/2x4	680	487	144800	96000	11,4	5,8	53	43	67	2363	243	2425
080.3A/2x5	772	549	169000	110000	14,3	7,3	54	44	67	2532	249	2504
080.3B/2x5	850	611	181000	120000	14,2	7,2	54	44	67	2983	298	3031
080.3A/2x6	925	660	202800	132000	17,2	8,8	55	45	67	3047	296	3005
090.2A/2x2	391	300	93600	65200	11,1	6,0	60	52	27	1162	108	1002
090.2B/2x2	436	330	101600	70400	10,9	6,0	60	52	45	1333	128	1212
090.2A/2x3	588	450	140400	97800	16,7	9,0	61	53	45	1654	159	1502
090.2B/2x3	657	500	152400	105600	16,3	9,0	61	53	45	1906	189	1819
090.2A/2x4	781	598	187200	130400	22,2	12,0	63	55	67	2197	203	2003
090.2B/2x4	876	665	203200	140800	21,8	12,0	62	54	67	2541	242	2425
090.2A/2x5	977	751	234000	163000	27,8	15,0	63	55	67	2755	249	2504
090.2B/2x5	1081	817	254000	176000	27,2	15,0	63	55	135	3206	307	3031
090.2A/2x6	1158	887	280800	195600	33,4	18,0	64	56	135	3315	304	3005

Technische Daten aller Ventilatoren siehe Tabelle Seite 28. / Technical data for all fans see table page 28.

Leistungstabellen
AGVH/V .../...-L
Gewichte und Maße

Capacity tables
AGVH/V .../...-L
Weights and Measures

AGVH/V .../...-L - 2 reihig - 2 rows

Typ Type	\dot{Q}_{GV} Nennleistung Nominal capacity		\dot{V}_L Luftvolumenstrom Air volume flow		aufgenommene el. Leistung consumed power		Schalldruck- pegel Sound pressure level		Strang- Anzahl Number of passes	Gewicht Weight	Rohr- volumen Tube volume	Fläche Surface
	$\Delta t = 15\text{ K}$				$P_{el\ total}$							
	Δ	Υ	Δ	Υ	Δ	Υ	Δ	Υ				
	kW	kW	m ³ /h	m ³ /h	kW	kW	dB(A)10m			kg	l	m ²
080.3A/2x2	265	215	55600	42800	3,1	2,0	47	41	27	1073	104	1002
080.3B/2x2	292	236	59600	46000	3,1	2,0	47	41	27	1244	128	1212
080.3A/2x3	397	321	83400	64200	4,7	2,9	48	42	45	1520	155	1502
080.3B/2x3	438	354	89400	69000	4,6	2,9	48	42	45	1772	185	1819
080.3A/2x4	532	431	111200	85600	6,2	3,9	50	44	45	2019	206	2003
080.3B/2x4	583	470	119200	92000	6,2	3,9	49	43	67	2363	243	2425
080.3A/2x5	663	537	139000	107000	7,8	4,9	50	44	67	2532	249	2504
080.3B/2x5	729	590	149000	115000	7,7	4,9	50	44	67	2983	298	3031
080.3A/2x6	796	646	166800	128400	9,4	5,9	51	45	67	3047	296	3005
090.2A/2x2	259	179	54000	34400	3,0	1,4	49	37	27	1074	104	1002
090.2B/2x2	281	197	57600	37600	2,9	1,4	49	37	45	1245	124	1212
090.2A/2x3	388	267	81000	51600	4,4	2,1	50	38	45	1522	155	1502
090.2B/2x3	421	294	86400	56400	4,4	2,1	50	38	67	1774	183	1819
090.2A/2x4	520	358	108000	68800	5,9	2,8	52	40	45	2021	206	2003
090.2B/2x4	551	386	115200	75200	5,8	2,8	51	39	135	2365	245	2425
090.2A/2x5	648	447	135000	86000	7,4	3,6	52	40	67	2535	251	2504
090.2B/2x5	697	488	144000	94000	7,3	3,6	52	40	135	2986	300	3031
090.2A/2x6	778	538	162000	103200	8,9	4,3	53	41	67	3051	296	3005
100.2A/2x2	334	244	75000	50000	4,8	3,0	56	49	27	1074	108	1002
100.2B/2x2	370	278	81000	56000	4,8	3,0	56	49	27	1245	128	1212
100.2A/2x3	500	365	112500	75000	7,2	4,4	57	50	45	1522	155	1502
100.2B/2x3	557	416	121500	84000	7,1	4,4	57	50	45	1774	187	1819
100.2A/2x4	665	485	150000	100000	9,6	5,9	59	52	67	2021	206	2003
100.2B/2x4	741	554	162000	112000	9,5	5,9	58	51	67	2365	245	2425
100.2A/2x5	834	609	187500	125000	12,0	7,4	59	52	67	2535	249	2504
100.2B/2x5	925	694	202500	140000	11,9	7,4	59	52	67	2986	300	3031
100.2A/2x6	986	719	225000	150000	14,4	8,9	60	53	135	3051	296	3005

Technische Daten aller Ventilatoren siehe Tabelle Seite 28. / Technical data for all fans see table page 28.

Leistungstabellen
AGVH/V .../...-S
Gewichte und Maße

Capacity tables
AGVH/V .../...-S
Weights and Measures

AGVH/V .../...-S - 2 reihig - 2 rows												
Typ Type	\dot{Q}_{CN} Nennleistung Nominal capacity		\dot{V}_L Luftvolumenstrom Air volume flow		aufgenommene el. Leistung consumed power		Schalldruck- pegel Sound pressure level		Strang- Anzahl Number of passes	Gewicht Weight	Rohr- volumen Tube volume	Fläche Surface
	$\Delta t = 15 K$				$P_{el} total$							
	Δ	Y	Δ	Y	Δ	Y	Δ	Y				
	kW	kW	m ³ /h	m ³ /h	kW	kW	dB(A)10m			kg	l	m ²
080.3A/2x2	163	135	38000	29600	1,2	0,7	38	32	15	888	69	668
080.3B/2x2	178	147	40000	31200	1,2	0,7	38	32	18	1018	82	808
080.3A/2x3	244	201	57000	44400	1,9	1,1	39	33	30	1236	103	1002
080.3B/2x3	266	220	60000	46800	1,9	1,1	39	33	30	1427	123	1212
080.3A/2x4	326	270	76000	59200	2,5	1,5	41	35	30	1632	138	1335
080.3B/2x4	355	294	80000	62400	2,5	1,5	40	34	30	1894	164	1617
080.3A/2x5	407	337	95000	74000	3,1	1,9	41	35	45	2045	169	1669
080.3B/2x5	445	367	100000	78000	3,1	1,9	41	35	45	2385	202	2021
080.3A/2x6	489	405	114000	88800	3,7	2,2	42	36	45	2450	204	2003
090.2A/2x2	224	186	59200	45600	2,8	1,8	47	41	18	787	72	668
090.2B/2x2	252	211	64800	50400	2,8	1,8	47	41	18	890	85	808
090.2A/2x3	336	279	88800	68400	4,2	2,7	48	42	30	1082	107	1002
090.2B/2x3	379	317	97200	75600	4,2	2,6	48	42	30	1226	127	1212
090.2A/2x4	446	370	118400	91200	5,6	3,5	50	44	45	1420	138	1335
090.2B/2x4	505	422	129600	100800	5,6	3,5	49	43	45	1617	168	1617
090.2A/2x5	560	466	148000	114000	7,0	4,4	50	44	45	1775	173	1669
090.2B/2x5	622	528	162000	126000	7,0	4,4	50	44	45	2039	206	2021
090.2A/2x6	669	559	177600	136800	8,4	5,3	51	45	45	2121	204	2003
100.2A/2x2	238	187	65000	46000	3,4	2,0	48	40	18	787	72	668
100.2B/2x2	275	215	74000	52000	3,4	2,0	48	40	22	890	85	808
100.2A/2x3	358	281	97500	69000	5,1	2,9	49	41	30	1082	107	1002
100.2B/2x3	415	324	111000	78000	5,0	2,9	49	41	30	1226	127	1212
100.2A/2x4	476	373	130000	92000	6,8	3,9	51	43	45	1420	138	1335
100.2B/2x4	554	432	148000	104000	6,7	3,9	50	42	45	1617	168	1617
100.2A/2x5	596	469	162500	115000	8,5	4,9	51	43	45	1775	173	1669
100.2B/2x5	681	530	185000	130000	8,4	4,9	51	43	90	2039	206	2021
100.2A/2x6	704	552	195000	138000	10,2	5,9	52	44	90	2121	204	2003

Technische Daten aller Ventilatoren siehe Tabelle Seite 28. / Technical data for all fans see table page 28.

Leistungstabellen
AGVH/V .../...-E
Gewichte und Maße

Capacity tables
AGVH/V .../...-E
Weights and Measures

AGVH/V .../...-E - 2 reihig - 2 rows

Typ Type	\dot{Q}_{GV} Nennleistung Nominal capacity		\dot{V}_L Luftvolumenstrom Air volume flow		aufgenommene el. Leistung consumed power		Schalldruck- pegel Sound pressure level		Strang- Anzahl Number of passes	Gewicht Weight	Rohr- volumen Tube volume	Fläche Surface
	$\Delta t = 15\text{ K}$				$P_{el\ total}$							
	Δ	Υ	Δ	Υ	Δ	Υ	Δ	Υ				
	kW	kW	m ³ /h	m ³ /h	kW	kW	dB(A)10m			kg	l	m ²
080.3A/2x2	151	110,6	34400	23000	0,9	0,5	35	25	15	888	69	668
080.3B/2x2	165	121,1	36400	24600	0,9	0,5	35	25	18	1018	82	808
080.3A/2x3	226	164,8	51600	34500	1,4	0,7	36	26	30	1236	103	1002
080.3B/2x3	248	181,3	54600	36900	1,4	0,7	36	26	30	1427	123	1212
080.3A/2x4	303	221,2	68800	46000	1,9	0,9	38	28	30	1632	138	1335
080.3B/2x4	331	242,6	72800	49200	1,9	0,9	37	27	30	1894	164	1617
080.3A/2x5	378	278,1	86000	57500	2,4	1,2	38	28	45	2045	169	1669
080.3B/2x5	414	302,8	91000	61500	2,4	1,2	38	28	45	1976	202	2021
080.3A/2x6	454	332,0	103200	69000	2,8	1,4	39	29	45	2045	200	2003
090.2A/2x2	201	139	50800	30800	2,2	1,1	43	33	18	787	72	668
090.2B/2x2	226	160	55600	34800	2,2	1,1	43	33	18	890	85	808
090.2A/2x3	301	208	76200	46200	3,3	1,7	44	34	30	1094	107	1002
090.2B/2x3	340	239	83400	52200	3,3	1,7	44	34	30	1240	127	1212
090.2A/2x4	402	278	101600	61600	4,4	2,2	46	36	30	1451	138	1335
090.2B/2x4	453	319	111200	69600	4,4	2,2	45	35	45	1655	164	1617
090.2A/2x5	503	347	127000	77000	5,5	2,8	46	36	45	1815	173	1669
090.2B/2x5	566	400	139000	87000	5,5	2,8	46	36	45	2082	206	2021
090.2A/2x6	603	418	152400	92400	6,6	3,3	47	37	45	2121	204	2003
100.2A/2x2	217	157	57000	36000	2,7	1,4	45	36	15	787	72	668
100.2B/2x2	250	181	64000	41000	2,7	1,4	45	36	18	890	85	808
100.2A/2x3	327	234	85500	54000	4,0	2,0	46	37	30	1094	107	1002
100.2B/2x3	376	272	96000	61500	4,0	2,0	46	37	30	1240	127	1212
100.2A/2x4	435	313	114000	72000	5,4	2,7	48	39	30	1451	138	1335
100.2B/2x4	501	362	128000	82000	5,4	2,7	47	38	45	1655	164	1617
100.2A/2x5	545	391	142500	90000	6,7	3,4	48	39	45	1815	173	1669
100.2B/2x5	625	453	160000	102500	6,7	3,4	48	39	45	2082	206	2021
100.2A/2x6	652	470	171000	108000	8,0	4,1	49	40	45	2121	204	2003

Technische Daten aller Ventilatoren siehe Tabelle Seite 28. / Technical data for all fans see table page 28.

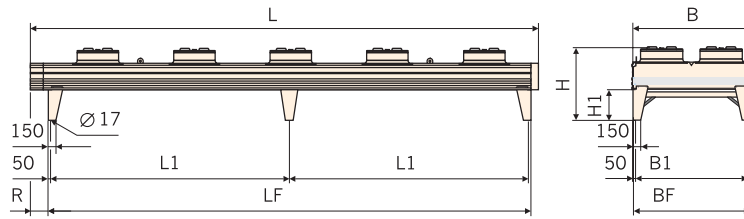
Abmessungen

Dimensions

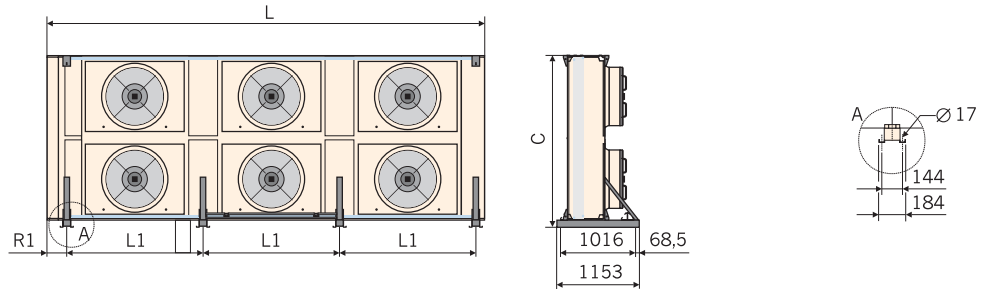
Größe Size	Abmessungen Dimensions													Anzahl der FüÙe No. of feet	Ausführung Design
	L	AGVH								AGVV					
		B	H	L1	LF	B1	BF	H1	R	L1	C	R1	B		
		mm	mm	mm	mm	mm	mm	mm	mm	mm	mm	mm	mm		
080.3A/2x2	4300	2291	1430	3705	3805	2155	2255	600	347	1900	2391	375	1153	4	VIII / IX
080.3B/2x2	5100	2291	1430	4505	4605	2155	2255	600	347	2300	2391	375	1153	4	VIII / IX
080.3A/2x3	6200	2291	1430	5605	5705	2155	2255	600	347	1900	2391	375	1153	4	VIII / IX
080.3B/2x3	7400	2291	1430	6805	6905	2155	2255	600	347	2300	2391	375	1153	4	VIII / IX
080.3A/2x4	8100	2291	1430	7505	7605	2155	2255	600	347	1900	2391	375	1153	4	VIII / IX
080.3B/2x4	9700	2291	1430	9105	9205	2155	2255	600	347	2300	2391	375	1153	4	VIII / IX
080.3A/2x5	10000	2291	1430	4702	9505	2155	2255	600	347	1900	2391	375	1153	6	VIII / IX
080.3B/2x5	12000	2291	1430	5702	11505	2155	2255	600	347	2300	2391	375	1153	6	VIII / IX
080.3A/2x6	11900	2291	1430	5652	11405	2155	2255	600	347	1900	2391	375	1153	6	VIII / IX
090.2A/2x2	4300	2291	1460	3705	3805	2155	2255	600	347	1900	2391	375	1153	4	VIII / IX
090.2B/2x2	5100	2291	1460	4505	4605	2155	2255	600	347	2300	2391	375	1153	4	VIII / IX
090.2A/2x3	6200	2291	1460	5605	5705	2155	2255	600	347	1900	2391	375	1153	4	VIII / IX
090.2B/2x3	7400	2291	1460	6805	6905	2155	2255	600	347	2300	2391	375	1153	4	VIII / IX
090.2A/2x4	8100	2291	1460	7505	7605	2155	2255	600	347	1900	2391	375	1153	4	VIII / IX
090.2B/2x4	9700	2291	1460	9105	9205	2155	2255	600	347	2300	2391	375	1153	4	VIII / IX
090.2A/2x5	10000	2291	1460	4702	9505	2155	2255	600	347	1900	2391	375	1153	6	VIII / IX
090.2B/2x5	12000	2291	1460	5702	11505	2155	2255	600	347	2300	2391	375	1153	6	VIII / IX
090.2A/2x6	11900	2291	1460	5652	11405	2155	2255	600	347	1900	2391	375	1153	6	VIII / IX
100.2A/2x2	4300	2291	1430	3705	3805	2155	2255	600	347	1900	2391	375	1153	4	VIII / IX
100.2B/2x2	5100	2291	1430	4505	4605	2155	2255	600	347	2300	2391	375	1153	4	VIII / IX
100.2A/2x3	6200	2291	1430	5605	5705	2155	2255	600	347	1900	2391	375	1153	4	VIII / IX
100.2B/2x3	7400	2291	1430	6805	6905	2155	2255	600	347	2300	2391	375	1153	4	VIII / IX
100.2A/2x4	8100	2291	1430	7505	7605	2155	2255	600	347	1900	2391	375	1153	4	VIII / IX
100.2B/2x4	9700	2291	1430	9105	9205	2155	2255	600	347	2300	2391	375	1153	4	VIII / IX
100.2A/2x5	10000	2291	1430	4702	9505	2155	2255	600	347	1900	2391	375	1153	6	VIII / IX
100.2B/2x5	12000	2291	1430	5702	11505	2155	2255	600	347	2300	2391	375	1153	6	VIII / IX
100.2A/2x6	11900	2291	1430	5652	11405	2155	2255	600	347	1900	2391	375	1153	6	VIII / IX

AGVH / AGVV Ausführungen AGVH / AGVV Design

VIII



IX



bei gegenüberliegenden Anschlüssen: Maß „S“ = „R“
connections on both sides: dimension “S” = “R”

Bei Schwingmetallfüßen vergrößern sich die Aufstellmaße „H“ und „C“
When using vibration dampers, the setting-up dimensions “H” and “C” (height) increase

Ventilatorabmessungen „D“ und „F“ siehe Tabelle Seite 28
Fan dimensions “D” and “F” see table page 28

Anschlüsse Zubehör

Connections Accessories

Anschlüsse

Connections

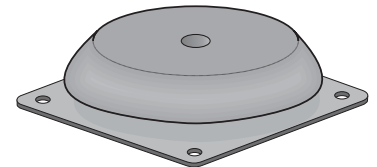
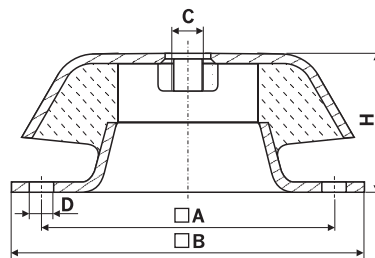
Standard-Anschlusssystem		
Standard connection system		
Verflüssigerleistung	Eintritt	Austritt
Condenser capacity	Inlet	Outlet
kW	St Ø mm	St Ø mm
< 30	21,3	21,3
30 – 45	26,9	21,3
45 – 85	33,7	21,3
85 – 120	42,4	21,3
120 – 190	48,3	26,9

Standard-Anschlusssystem		
Standard connection system		
Verflüssigerleistung	Eintritt	Austritt
Condenser capacity	Inlet	Outlet
kW	St Ø mm	St Ø mm
190 – 300	60,3	33,7
300 – 500	76,1	42,4
500 – 700	88,9	48,3
700 – 1000	2 × 76,1	2 × 60,3
> 1000	2 × 88,9	2 × 76,1

Schwingmetallfüße (Zubehör)

Vibration dampers (Accessories)

Typ	Belastung	H	A	B	C	D
Model	Load					
		mm	mm	mm	mm	mm
SMA 1	bis / to 350 kg	40	88	108	M12	9
SMA 2	350 bis / to 500 kg	40	88	108	M12	9
SMA 3	500 bis / to 700 kg	50	132	168	M16	13
SMA 4	700 bis / to 1000 kg	50	132	168	M16	13



Ventilatordaten Drehzahlregelung

Fan data Speed Control

Ventilatorabmessungen

Fan dimensions

Typ	Abmessungen	
	Dimensions	
Model	D	F
	mm	mm
AGVH/V 080.3 .../... -N bis / to -E	800	310
AGVH/V 090.2 .../... -N bis / to -E	900	360
AGVH/V 100.2 .../... -N bis / to -E	1000	250

Technische Daten je Ventilator

Technical data per fan

Typ	Spannung / Frequenz / Anzahl Phase	Drehzahl	Stromstärke	el. Leistung	Schall- leistungspegel
Type	Voltage / Frequency / Number of phases	Speed	Current	el. power	Sound power level
		min ⁻¹	A	P _{el} kW	L _{wa} dB(A)
AGVH/V 080 .../... -N(D)	400 V / 50 Hz / 3~ (Δ)	890	3,8	1,8	80
AGVH/V 080 .../... -N(S)	400 V / 50 Hz / 3~ (Y)	690	2,2	1,15	73
AGVH/V 080 .../... -M(D)	400 V / 50 Hz / 3~ (Δ)	800	2,8	1,5	77
AGVH/V 080 .../... -M(S)	400 V / 50 Hz / 3~ (Y)	530	1,45	0,78	67
AGVH/V 080 .../... -L(D)	400 V / 50 Hz / 3~ (Δ)	670	1,95	0,8	73
AGVH/V 080 .../... -L(S)	400 V / 50 Hz / 3~ (Y)	510	1	0,49	67
AGVH/V 080 .../... -S(D)	400 V / 50 Hz / 3~ (Δ)	440	1,05	0,31	64
AGVH/V 080 .../... -S(S)	400 V / 50 Hz / 3~ (Y)	340	0,44	0,17	58
AGVH/V 080 .../... -E(D)	400 V / 50 Hz / 3~ (Δ)	400	0,7	0,25	61
AGVH/V 080 .../... -E(S)	400 V / 50 Hz / 3~ (Y)	280	0,29	0,12	51
AGVH/V 090 .../... -N(D)	400 V / 50 Hz / 3~ (Δ)	890	7,2	3,6	89
AGVH/V 090 .../... -N(S)	400 V / 50 Hz / 3~ (Y)	700	4,3	2,5	83
AGVH/V 090 .../... -M(D)	400 V / 50 Hz / 3~ (Δ)	770	5,1	2,8	86
AGVH/V 090 .../... -M(S)	400 V / 50 Hz / 3~ (Y)	550	2,6	1,5	78
AGVH/V 090 .../... -L(D)	400 V / 50 Hz / 3~ (Δ)	600	1,6	0,76	75
AGVH/V 090 .../... -L(S)	400 V / 50 Hz / 3~ (Y)	370	0,8	0,36	63
AGVH/V 090 .../... -S(D)	400 V / 50 Hz / 3~ (Δ)	440	1,8	0,7	73
AGVH/V 090 .../... -S(S)	400 V / 50 Hz / 3~ (Y)	350	0,89	0,45	67
AGVH/V 090 .../... -E(D)	400 V / 50 Hz / 3~ (Δ)	390	1,1	0,55	69
AGVH/V 090 .../... -E(S)	400 V / 50 Hz / 3~ (Y)	250	0,55	0,27	59
AGVH/V 100 .../... -N(D)	400 V / 50 Hz / 3~ (Δ)	670	4,2	2,2	87
AGVH/V 100 .../... -N(S)	400 V / 50 Hz / 3~ (Y)	530	2,7	1,5	82
AGVH/V 100 .../... -L(D)	400 V / 50 Hz / 3~ (Δ)	520	2,7	1,2	82
AGVH/V 100 .../... -L(S)	400 V / 50 Hz / 3~ (Y)	370	1,46	0,71	75
AGVH/V 100 .../... -S(D)	400 V / 50 Hz / 3~ (Δ)	420	2	0,86	74
AGVH/V 100 .../... -S(S)	400 V / 50 Hz / 3~ (Y)	310	0,97	0,5	66
AGVH/V 100 .../... -E(D)	400 V / 50 Hz / 3~ (Δ)	380	1,4	0,68	71
AGVH/V 100 .../... -E(S)	400 V / 50 Hz / 3~ (Y)	250	0,65	0,33	62

Drehzahlregelung Schaltschranke

Speed control Switch cabinets

Drehzahlregler und Schaltschranke finden Sie im Güntner Katalog, Register 12 und im Güntner Product Calculator, GPC.

You can find speed controllers and switch cabinets in our Güntner catalogue under index 12 and in the Güntner Product Calculator, GPC.



Schallangaben

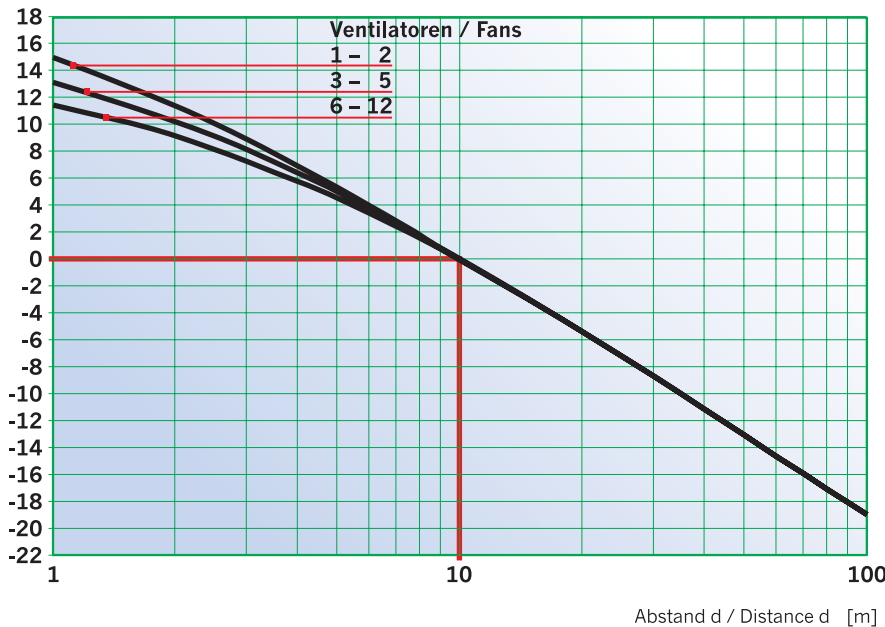
Sound specifications

Zur Ermittlung des Schalldruckpegels sind die Schalleistungen der einzelnen Ventilatoren entsprechend der räumlichen Anordnung zu Grunde zu legen und die Schallausbreitung unter Berücksichtigung der örtlichen und räumlichen Verhältnisse zu bestimmen. Schalt-, Anlauf- und Regelgeräusche sind nicht berücksichtigt.

For the calculation of the sound pressure level, take the sound power of the individual fans acc. to their position, and calculate the sound propagation considering the local and ambient conditions. Speed change, start up and control noises are not taken into account.

Ventilatorotyp Fan type	Drehzahl Speed		Schalleistungspegel L_{wa} — pro Oktave — pro Ventilator Sound power level L_{wa} — per octave — per fan																L_{wa} total	
			63 Hz		125 Hz		250 Hz		500 Hz		1000 Hz		2000 Hz		4000 Hz		8000 Hz			
			Δ	Y	Δ	Y	Δ	Y	Δ	Y	Δ	Y	Δ	Y	Δ	Y	Δ	Y		
800N	890	690	47	53	64	59	71	64	73	67	74	68	74	67	70	61	64	55	80	73
800M	800	530	45	52	63	51	69	59	71	60	71	62	70	60	65	53	59	47	77	67
800L	670	510	51	45	57	50	63	59	65	58	68	62	57	60	60	53	63	48	73	67
800S	440	340	39	35	49	44	57	48	58	52	60	54	56	49	47	41	44	41	64	58
800E	400	230	35	32	45	38	54	43	55	45	57	47	53	41	44	32	39	27	61	51
900N	890	700	56	58	72	70	79	73	82	76	84	79	82	76	79	73	73	66	89	83
900M	760	500	51	59	67	58	73	66	78	69	81	74	71	73	76	68	65	63	86	78
900L	600	370	54	40	52	52	67	58	69	57	73	60	69	55	62	46	52	35	76	64
900S	440	350	42	41	52	49	63	59	64	61	71	64	64	57	56	49	47	41	73	67
900E	390	250	40	40	50	47	57	52	63	54	66	54	60	47	51	39	43	33	69	59
1000N	670	530	66	62	73	66	76	74	79	74	82	76	81	77	78	73	71	64	87	82
1000L	520	370	60	52	66	59	71	63	73	66	77	71	78	70	73	63	64	55	82	75
1000S	420	310	48	43	58	51	65	56	68	60	70	63	66	56	60	48	51	36	74	66
1000E	380	250	42	38	55	48	61	53	65	56	68	58	61	50	54	41	44	30	71	62

ΔL_{PA} [dB(A)]



Der angegebene Schalldruckpegel ist der (nach EN 13487) rechnerisch ermittelte Schalldruckpegel auf einer zur Referenz umhüllenden in 10 m Abstand parallelen Quaderfläche. Das Nomogramm zur Bestimmung der Schalldruckpegeländerung ΔL_{PA} basiert auf der Änderung des Abstandes d eines quaderförmig umhüllenden Bereiches zu der referenzumhüllenden Quaderfläche. (Standardverfahren zur Berechnung des Schalldruckpegels; Anhang C; EN 13487)

The indicated sound pressure level is based on the calculation (according to EN 13478) of the sound pressure level on the surface of a cuboid area which is at 10 meters distance and parallel to the referential envelope of the sound source. The nomogram for the determination of the difference in the sound pressure level ΔL_{PA} is based on shifting the distance d of the cuboid area in relation to the referential envelope. (standard procedure for the calculation of the sound pressure level; Annex C EN 13487)

Summierung der Schalleistungen bei mehreren Ventilatoren. Sum of noise powers in case of several fans.								
Anzahl der Ventilatoren Number of fans	2	3	4	5	6	8	10	12
Schallzunahme Sound increase ΔdB	3	5	6	7	8	9	10	11

Verflüssiger-Block Condenser Coil

Die kältemittelführenden Kernrohre sind durch die bewährte Güntner Tragrohrkonstruktion entlastet. Dadurch ergibt sich eine erhöhte Sicherheit gegen Undichtigkeit.

Kernrohre: Galvanisch verzinktes
Stahlrohr Ø 12 mm
50 × 25 mm versetzt
Lamellen: Aluminium,
Teilung 2,4 mm
Verteil- und Sammelrohre sowie
Rohranschlüsse in Stahl.
Zulässiger Druck: PS = 32 bar

The fluid-carrying core tubes are stressed less due to Güntner's proven floating coil design. This results in increased safety against leakage.

Core tubes: Galvanized steel tube
Ø 12 mm
50 × 25 mm staggered
Fins: aluminium,
2.4 mm fin spacing
Header inlets and outlets as well as
tube connections made of steel.
Admissible pressure: PS = 32 bar

Gehäuse Casing

Stahlblech verzinkt und lackiert,
RAL 7035 (Lichtgrau)

Galvanized steel sheet,
painted to RAL 7035 (light grey)

Ventilatoren Fans

Geräuscharme Axialventilatoren mit wartungsfreien Motoren mit Schutzart IP54, ISO F und DIN VDE 0530, Wuchtgüte Q 6,3 nach VDI 2060, Schutzgitter gemäß EN294.

AGVH/V 067...:
Wechselstrom 230 V 1~ 50 Hz,
von AGVH/V 067... bis 090...:
Drehstrom 400 V 3~ 50 Hz,
zulässige Lufttemperatur (Einsatzbereich) -30 °C bis +55 °C.

Für AGVH/V verwendete Ventilatoren sind drehzahlregelbar mit Güntner Regelgeräten (Register 12). Drehstromventilatoren können generell durch Δ -Y-Umschaltung mit 2 verschiedenen Drehzahlen betrieben werden.

Ab AGVH/V 080... sind 5 Leistungs- / Schallstufen (N, M, L, S, E) lieferbar. Wir behalten uns vor, verschiedene Ventilatorfabrikate einzusetzen. Je nach Ventilatorfabrikat können die Motordaten geringfügig abweichen. Die entsprechenden elektrischen Daten müssen dem Typenschild entnommen werden. Die Maße F und H ändern sich.

Low-noise axial fans with maintenance-free motors with protection class IP 54, ISO F and DIN VDE 0530, quality of balance Q 6,3 acc. to VDI 2060, protection guard acc. to EN294.

AGVH/V 067...:
alternating current 230 V 1~ 50 Hz

from AGVH/V 067... up to 090...:
three-phase current 400 V 3~ 50 Hz
admissible air temperature (operating range) -30 °C up to +55 °C.

Fans used in AGVH/V can be speed-controlled with Güntner control elements (see index 12). Three-phase fans can generally be operated at two speeds (Δ -Y-change-over).

In total, from AGVH/V 080... 5 different speed / noise levels are available (N, M, L, S, E).

We reserve the right to use fans from different manufacturers. Depending on the fan type, the motor data may slightly vary. For the corresponding electrical data please refer to the nameplate. Dimensions F and H vary.

	<p>Bei höheren Lufttemperaturen und anderen Luftwiderständen verändert sich die Stromaufnahme. Die Absicherung der Motoren muss über die eingebauten Thermokontakte (Öffner) erfolgen.</p> <p>Hohe Drehzahl Δ, niedere Drehzahl Y.</p>	<p>In case of higher air temperatures and varying air resistance the power input will change. The integral thermal contacts (thermistors) must be used as motor protection.</p> <p>High speed Δ, low speed Y.</p>
Leistungsangaben Capacity	<p>Die Leistungsangaben gelten für NH₃. Die Nennleistungen beziehen sich auf eine Verflüssigungstemperatur $t_c = 40\text{ °C}$, Lufteintrittstemperatur $t_{L1} \hat{=} t_{umg} = 25\text{ °C}$, Temperaturdifferenz $\Delta t = 15\text{ K}$, geodätische Höhe NN. Die Messungen entsprechen auch den Normen EN 327 und EN 13487 (Schallangaben).</p> <p>Mit unserer Auslegungssoftware „Güntner Product Calculator“ erhalten Sie eine genaue thermodynamische Auslegung der gewünschten Gerätevariante mit anderen Betriebsparametern (auch andere geodätische Höhen und Epoxidharz-beschichtete Lamellen).</p>	<p>The nominal capacities refer to a condensation temperature $t_c = 40\text{ °C}$ at an air inlet temperature $t_{a1} \hat{=} t_{sur} = 25\text{ °C}$, temperature difference $\Delta t = 15\text{ K}$, height above sea level NN and are valid for NH₃. Measurements are also in accordance with EN 327 and EN 13487 standards (noise specifications).</p> <p>We recommend that you use our software package “Güntner Product Calculator“ for an exact thermodynamic calculation in different operating parameters (for other height above sea level and epoxy resin coated fins).</p>
Anmerkung Notes	<p>Die Axialverflüssiger sind für die Aufstellung im Freien vorgesehen. Zusätzliche externe Druckverluste wurden nicht berücksichtigt. Bei längeren Lager- oder Stillstandzeiten sind die Motoren monatlich 2 bis 4 Stunden in Betrieb zu nehmen.</p>	<p>The axial condensers are designed for outdoor operation with no external pressure drops being considered. In case of long periods of non-operation or storage the motors must be operated every month for 2 – 4 hours.</p>

Zubehör Accessories

(gegen Mehrpreis lieferbar):

- Reparaturschalter
- Schwingungsdämpfer
- Ausblaskanal
- Drehzahlregler
- Werkseitig montierte Schaltschränke
- Flüssigkeitsbehälter unter-/angebaut (ohne Verrohrung)

(available at additional charge):

- Isolator switch
- Vibration dampers
- Exhaust duct
- Speed controller
- Factory-installed switch cabinets
- Liquid receiver below or integrated (without tubing)

Sonderausführungen Special constructions

(gegen Mehrpreis lieferbar):

- Epoxidharz beschichtete Lamelle
- Gehäuselackierung in DD-Qualität
- Sonderlackierung
- Kreislaufunterteilung
- Unterkühler
- Leergehäuse für Verdichter
- Grundrahmen
- Aufklappbare Ventilatorplatten
- Revisionsöffnungen
- Verlängerte Füße (max. 1000 mm)
- Ohne Füße
- Stirn- und Zwischenbleche Edelstahl

(available at additional charge):

- Epoxy resin coated fin
- Casing paint in DD-quality
- Special paint
- Multiple circuits
- Subcooler
- Weather-proof casing for compressor
- Base frame
- Hinged fan plates
- Inspection openings
- Extra long feet (max. 1000 mm)
- Without feet
- Intermediate and end sheets made from stainless steel