

Zubehör/Accessories

für Verdampfer und Luftkühler
for evaporators and air coolers



Güntner Streamer **Textilschlauchanschluss** **Abtauklappe** **Güntner Streamer** **Textile Sock Connection** **Defrost Flap**

Güntner Streamer – Erhöhung der Wurfweite
bei gleicher Leistungsaufnahme

Textilschlauch – effektive Kühlung ohne Zugbelastung

Abtauklappe – verbesserte energiesparende Abtauung

Güntner Streamer – use of air flow to achieve increased air
throws with no additional absorbed power

Textile sock – more effective cooling without draught

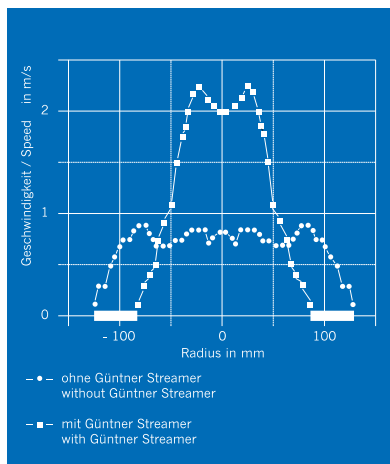
Defrost flap – improved defrosting effect

Güntner Streamer / Weitwurfleinheit

für die Serien GHN, GGHN, AGHN, GHF, GGHF, GHS, CXGHN und CPGHN

Güntner Streamer / Air throw unit

for the GHN, GGHN, AGHN, GHF, GGHF, GHS, CXGHN and CPGHN series



Die Effizienz des neuen Güntner Streamers, der zum Standard der Baureihe GHF und GGHF gehört, wurde in unabhängigen Tests bestätigt: Das Institut für Luft- und Kältetechnik (ILK) in Dresden stellte fest, dass der strömungstechnisch optimierte Güntner Streamer eine deutlich verbesserte Kühlung bei gleichbleibenden Betriebskosten ermöglicht. Der Streamer wird auf das Schutzgitter der Ventilatoren aufgesteckt. Messungen belegen, dass durch den Einsatz des Güntner Streamer eine beträchtliche Erhöhung der Wurfweite bei konstanter elektrischer Leistungsaufnahme der Ventilatoren erfolgt.

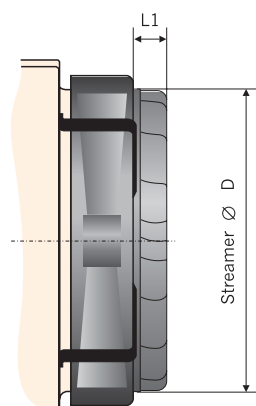
Die durchgeführten Strömungsvisualisierungen bestätigen entscheidend höhere Wurfweiten, d.h. eine größere Eindringtiefe der Luftströme bei annähernd gleichbleibender Akustik. Es werden thermische Kurzschlüsse am Kühler und örtliche Übertemperaturen im Kühlraum vermieden.

Tests have confirmed the efficiency of the new Güntner streamers, which are standard in the GHF and GGHF product range: the Institut für Luft- und Kältetechnik (ILK – Institute for air and refrigeration technology) in Dresden found that the Güntner Streamer with optimised flow produced significantly better cooling at the same operating cost. The Streamer is fitted onto the protective guard of the fans. Measurements show that the use of the Güntner Streamer considerably increases air throw with no increase to fan power consumption.

The flow displays that have been produced prove that the air throw distances are considerably greater, i.e. increased air flow penetration depth with almost identical acoustic properties. Thermal short-circuits at the cooler and local high temperatures in the cooling area are prevented.



Hotline +49 800 5035871



Ventilator- Nenn Durchmesser Nominal fan diameter	Abmessungen (mm) [für neue Serien] Dimensions (mm) [for new series]		¹ Wurfweite ca. (m) ¹ Air throw approx. (m)
	L1	D	
315	55 [55]	335 [335]	19
400	55 [55]	415 [415]	24
450	55 [55]	480 [480]	32
500	100 [100]	531 [521]	40
650	90 [—]	710 [—]	52
710	90 [85]	790 [715]	60
800	90 [85]	860 [805]	70

¹ genaue Auslegung mit GPC

¹ exact dimensioning with GPC

Textilschlauchanschluß

für die Serien GHN, GGHN, AGHN, GHF, GGHF, GHS, CXGHN und CPGHN

Textile sock connection

for the GHN, GGHN, AGHN, GHF, GGHF, GHS, CXGHN and CPGHN series

Der Textilschlauchanschluß in Verbindung mit dem Güntner Streamer macht jeglichen Gleichrichter überflüssig.

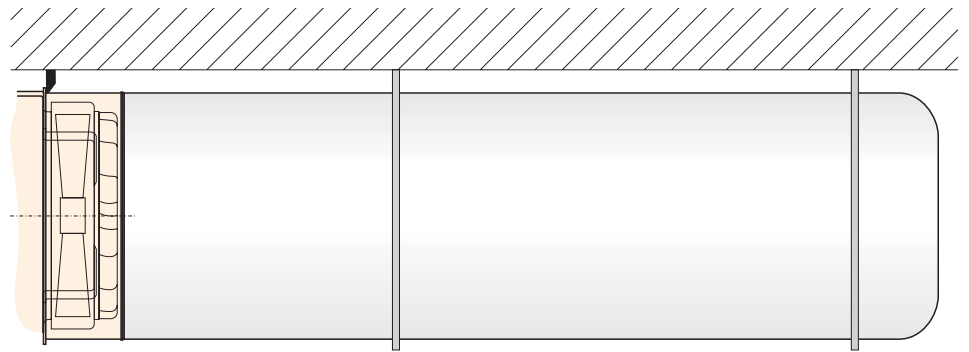
Effektive Kühlung ohne Zugbelastung durch Anbringung eines Textilschlauches an Luftkühlern oben genannter Baureihen.

Große europäische Hersteller von Textilschläuchen dimensionieren die Schläuche für unsere Luftkühler mit 30 Pa externem Druckabfall.

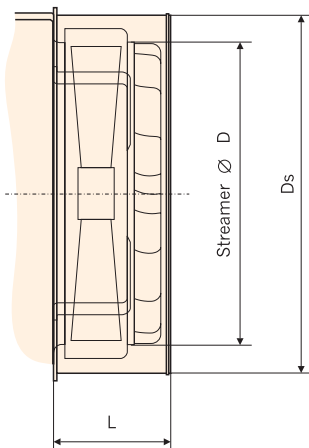
The textile sock connection and the Güntner Streamer make air guides superfluous.

Draught-free efficient cooling is achieved by fitting a textile sock to air coolers in the above-mentioned product ranges.

The socks for our air coolers are designed by large European manufacturers to produce an external pressure drop of 30 pa.



www.guentner.de



Ventilator- Nenndurchmesser Nominal fan diameter	Gültig für Geräteserien Valid for unit types GHF, GSF, GGHF, GBHF, GHS			Gültig für Geräteserien Valid for unit types GHN.2, GGHN.2, AGHN.2, CXGHN.2, CPGHN.2			
	Abmessungen (mm) Dimensions (mm)			Abmessungen (mm) Dimensions (mm)			Artikelnummer inkl. Güntner-Streamer Reference number incl. Güntner Streamer
	Ds	D	L	Ds	D	L	
400	470	415	200	510	415	200	BGLAG 400.3
450	530	480	200	560	480	200	BGLAG 450.3
500	575	531	250	620	531	230	BGLAG 500.3
650	760	710	300	—	—	—	—
710	825	790	400	785	715	400	BGLAS 710.3
800	960	860	450	870	805	450	BGLAS 800.3

Abtauklappe

für die Serien GHN, GGHN, AGHN, GHF, GGHF, GHS, CXGHN und CPGHN

Defrost flap

for the GHN, GGHN, AGHN, GHF, GGHF, GHS, CXGHN and CPGHN series



Mit der Güntner Abtauklappe, montiert am Lufteintritt der Baureihen GHN, GGHN, AGHN, GHS, CXGHN und CPGHN verbessern Sie den Abtauwirkungsgrad Ihrer Kälteanlage. Die Klappe ist während der Abtauung geschlossen. Dadurch wird freie Konvektion im Luftkühler, Dampfaustritt im Lufteintritt und die daraus entstehende Eisdeckenbildung verhindert. Steuerung der Abtauklappe siehe Betriebsanleitung.

Technische Daten:

- el. Antrieb 230 V 1~ 50 Hz
- Endlagensensor 10...60V.DC, 3-Leiter

Fitting the Güntner defrost flap to the air inlet of the GHN, GGHN, AGHN, GHS, CXGHN and CPGHN product ranges improves the defrosting efficiency of your refrigerating system. The flap is closed during defrosting. This prevents free convection in the air cooler, escaping steam in the air inlet and the resulting ice formation. Control of the defrost flap see operating instructions.

Technical data:

- electric drive 230 V 1~ 50 Hz
- final position sensor 10...60V.DC, 3-wire

Achtung:

Teilweise sind größere Wandabstände notwendig als in den Produktdatenblättern der Luftkühler angegeben!

Bei folgendem Zubehör ist das Anbringen der Abtauklappe nicht möglich:

- bei Geräten mit Aufstellfüßen
- bei Geräten mit Wandkonsolen

Warning:

More space may be required between the wall and the unit than is shown in the air cooler product data sheets.

The defrost flap cannot be fitted to units with the following accessories:

- Units with feet
- Units with wall brackets

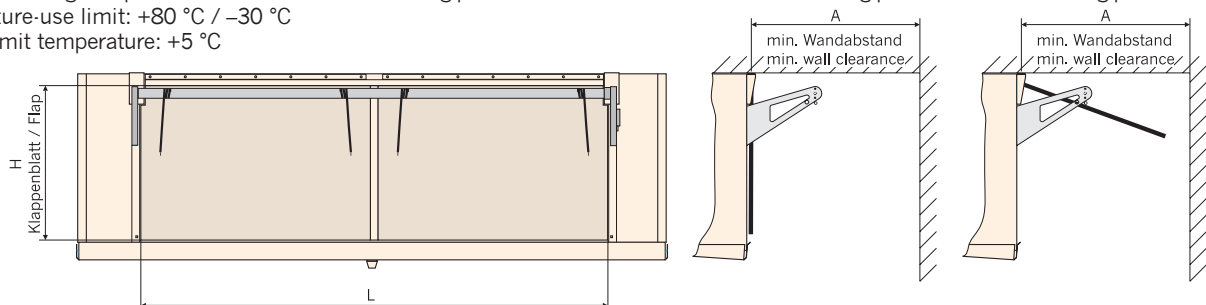
Klappentyp Flap type	Gerätetyp Unit type	Ventilatoranzahl Number of fans	Abmessungen (mm) Dimensions (mm)			Nettogewicht Net weight kg
			L	H	A	
AK 040.2/1	...040.2...	1	630	400	650	5,6
AK 040.2/2	...040.2...	2	1310	400	650	7,8
AK 040.2/3	...040.2...	3	1990	400	650	10
AK 040.2/4	...040.2...	4	2670	400	650	12,2
AK 045.2/1	...045.2...	1	840	500	650	7,6
AK 045.2/2	...045.2...	2	1730	500	650	10,5
AK 045.2/3	...045.2...	3	2620	500	650	13,3
AK 045.2/4	...045.2...	4	3510	500	650	16,2
AK 050.2/1	...050.2...	1	950	600	750	8,2
AK 050.2/2	...050.2...	2	1950	600	750	11,8
AK 050.2/3	...050.2...	3	2950	600	750	15,3
AK 050.2/4	...050.2...	4	3950	600	750	18,9
AK 071.2/1	...071.2...	1	1300	670	1050	12,2
AK 071.2/2	...071.2...	2	2650	670	1050	19,8
AK 071.2/3	...071.2...	3	4010	670	1050	26
AK 080.2/1	...080.2...	1	1530	970	1250	14,3
AK 080.2/2	...080.2...	2	3130	970	1250	24,1
AK 080.2/3	...080.2...	3	4730	970	1250	34

Einsatzgrenze: +80 °C / -30 °C
 Abtaubegrenzungstemperatur: +5 °C
 Temperature-use limit: +80 °C / -30 °C
 Defrost limit temperature: +5 °C

Abtaubetrieb
 Defrosting period

Abtaubetrieb
 Defrosting period

Kühlbetrieb
 Cooling period



Güntner AG & Co. KG
 Hans-Güntner-Straße 2 – 6
 82256 FÜRSTENFELDBRUCK
 GERMANY

Telefon +49 81 41 - 242- 0
 Telefax +49 81 41 - 242- 155
 E-Mail info@guentner.de
 Internet www.guentner.de

Technische Änderungen vorbehalten.
 Vorangegangene Prospekte verlieren ihre Gültigkeit.
 Beachten Sie bitte unsere AGB, eine Kopie erhalten Sie auf Anfrage.
 Subject to technical amendments without prior notice!
 Supersedes previously published data.
 Apply our general terms and conditions of sale, a copy of which is available on request.