



## ELKO ELEKTROKOVINA

Proizvodnja elektromotorjev, črpalk in livarna d.o.o.

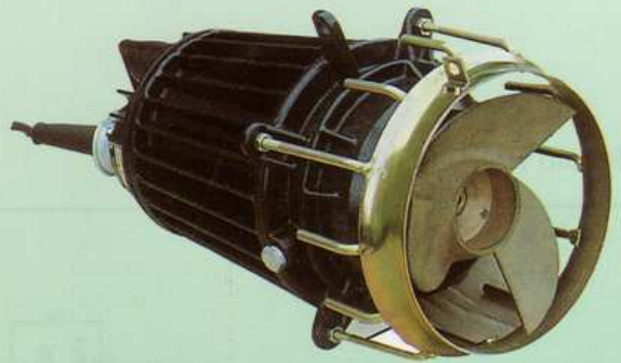
Tržaška c. 23, 2000 Maribor, SLOVENIJA

tel.: +386 (0)2 3312-220,

fax: +386 (0)2 3325-169

E-mail: elko@elkomb.si

## Potopni propellerski mešalci



Potopno mešalo s trikrakim propelerjem deluje občasno ali trajno potopljeno v medij, v katerem ustvarja gibanje, mešanje ali homogenizacijo. Uspešno deluje v bazenih okrogle ali pravokotne oblike, v lagunah ali ribnikih.

Mešalo je primerno za uporabo v čisti vodi ali v medijih z večjo ali manjšo vsebnostjo suhih snovi, kot so: gnojevka, komunalne ali industrijske odplake in odpadne vode z muljem. Temperatura medija ne sme presegati 40°C.

Najboljše rezultate mešanja dosegajo mešala nameščena na pribore PRMC 200 oz. PRMS 700. To so jeklene konstrukcije, ki omogočajo obračanje in nagibanje mešal.

Mešala so izdelana v kompaktni in robustni izvedbi. Prirejena so za najtežje pogoje delovanja. Ohišja mešala in propeler so izdelani iz sive litine ter zaščiteni z obstojnim antikorozijskim premazom. Propeler velikosti 200 je izdelan iz brona. Oblika propelerja omogoča mešalu največje hidravlične učinke, istočasno pa preprečuje zadrževanje vlaknastih materialov na njem.

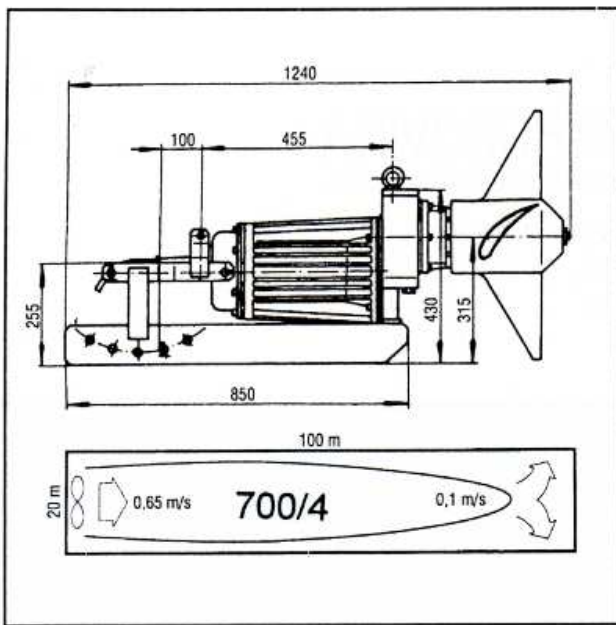
Gred propelerja ima dvojno tesnjenje in je pri velikosti 700 z zobniškim prenosom vezana z gredjo motorja. Velikost 200 ima skupno gred motorja in propelerja. Komora med dvojnimi tesnili je napolnjena z biološko razgradljivim hidravličnim oljem, ki ob morebitnih okvarah mešala ne ogroža okolja.

Podvodni elektromotor ima suho navitje z vgrajenim avtomatskim termičnim zaščitnim stikalom, ki ob pregretju elektromotorja prekine krmilni tokokrog. Med obratovanjem mora biti mešalo popolnoma potopljeno v tekočino, ki jo meša. Tekočina hladi ohišje elektromotorja.

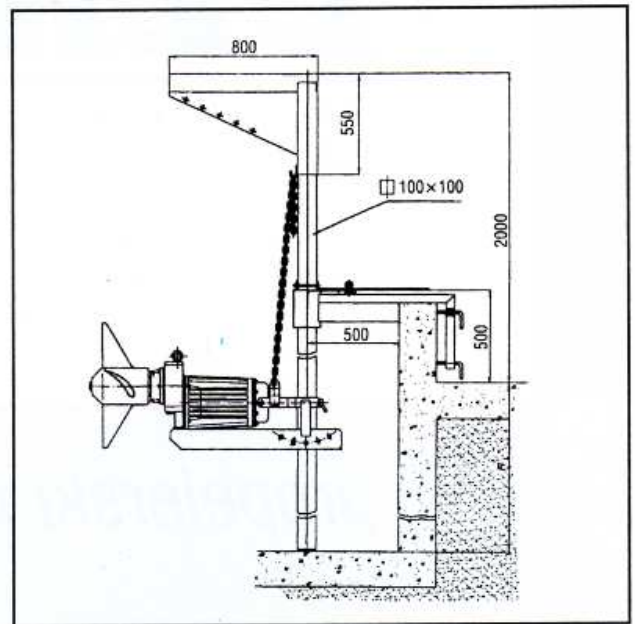
### Oprema elektromotorjev:

- PMPT 700: priključni kabel 7G2.5, dolžina 8m, zagon direkten
- PMPT 200: priključni kabel 7G1.5, dolžina 10m, motorno zaščitno stikalo, zagon direkten
- PMPE 200: priključni kabel 4G1.5, dolžina 10m, omarica s kondenzatorjem in motornim zaščitnim stikalom

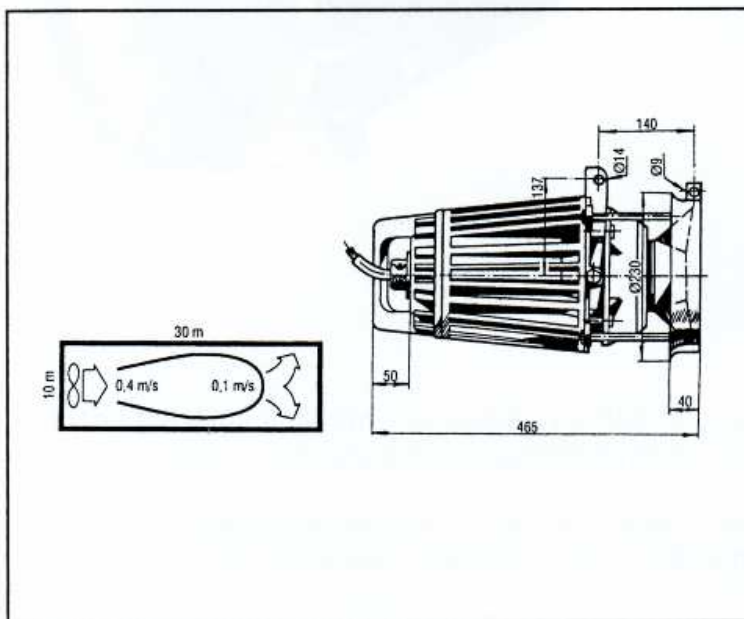
Mešalo **PMPT 700/4**



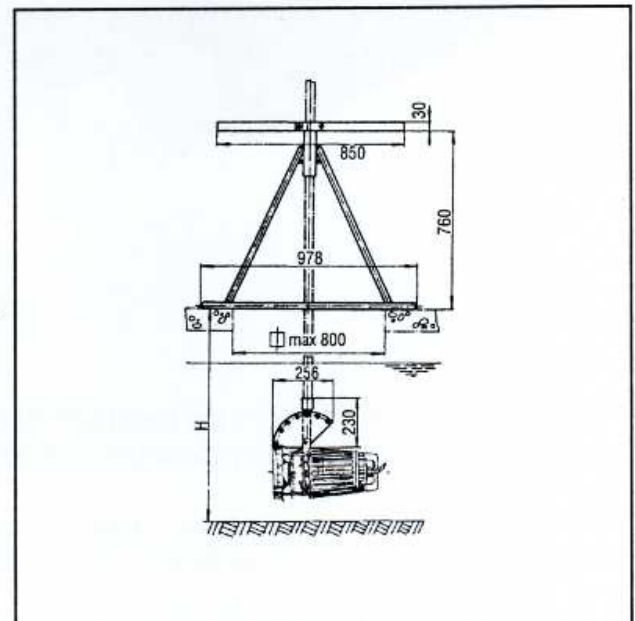
Pribor **PRMS 700**



Mešalo **PMPT(E) 200**



Pribor **PRMC 200**



Tip	Elektromotor					Propeler				Masa kg
	Moč kW	Napetost V	Frekv. Hz	Tok A	Vrtljaji min <sup>-1</sup>	Vrtljaji min <sup>-1</sup>	Premer mm	Pretok l/s	Tlak m	
<b>PMPT 700/4</b>	4	400	50	9	1450	362	620	500	4	165
<b>PMPT 700/6</b>	3	400	50	7.6	950	237	620	350	1.8	160
<b>PMPT 700/8</b>	2.2	400	50	5.9	710	177	620	270	1.2	160
<b>PMPT 200</b>	1	400	50	2.3	1400	1400	200	80	2.5	32
<b>PMPE 200</b>	1	230	50	6	1400	1400	200	80	2.5	32