

**PNEUMATIC CYLINDERS STANDARD VDMA - ISO 15552** **SERIE NWT**  
**CILINDRI PNEUMATICI VDMA - ISO 15552**

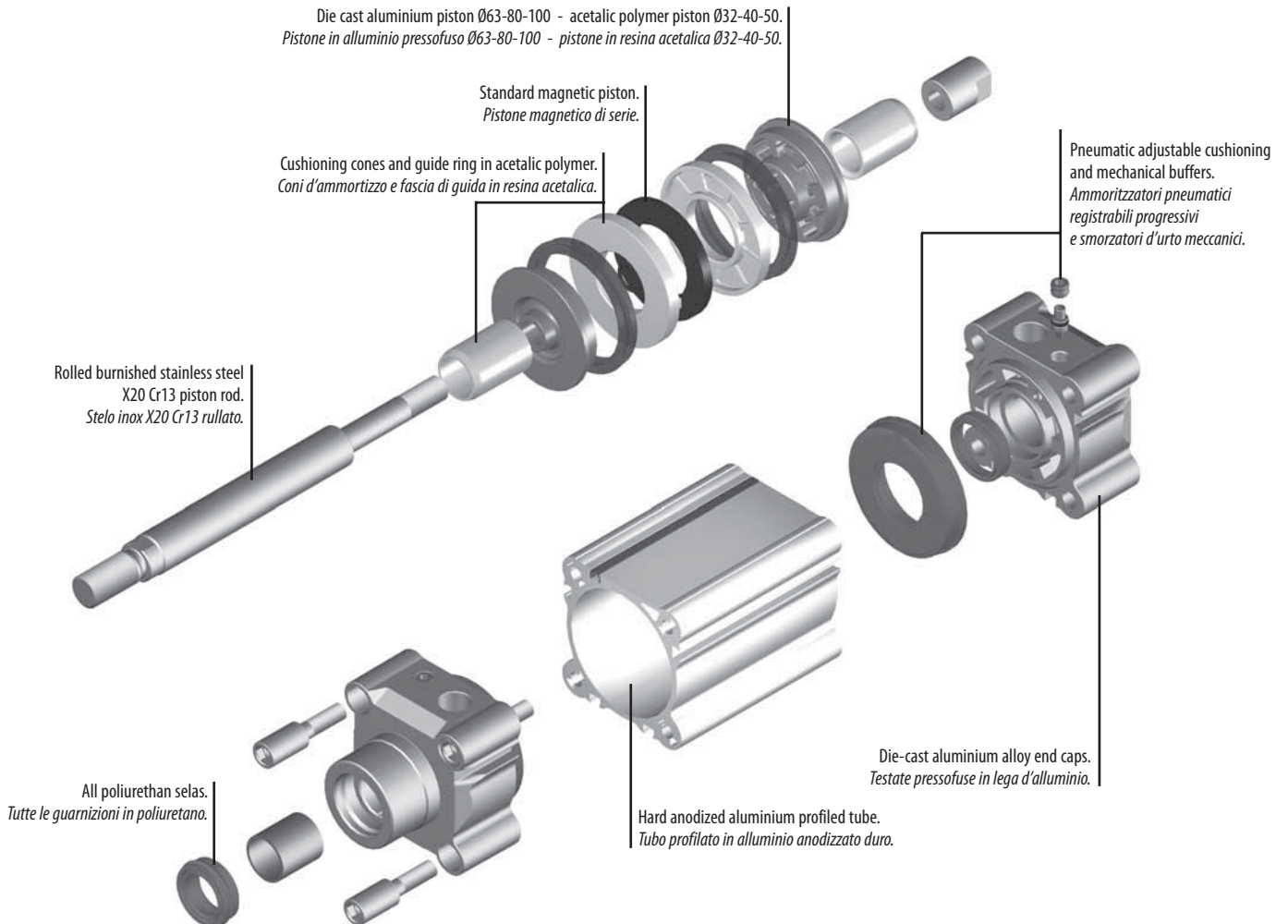
**NWT** is a new range of ISO 15552 cylinders with new design and new technology in production process, to satisfy needs of high quality performances and more competitiveness. Vesta has developed **NWT** project by using new materials for parts and new ways of producing those parts as well as new assembling and testing methods. As results, **NWT** cylinders are solid, high performing, very reliable and much competitive.

**NWT** è la nuova gamma di cilindri ISO 15552 caratterizzati da un nuovo design e dall'utilizzo di nuove tecnologie produttive. Vesta soddisfa in questo modo l'esigenza di alta qualità del prodotto con sempre maggiore competitività. Per questa nuova serie Vesta ha studiato nuovi componenti progettati ed ingegnerizzati utilizzando nuovi materiali e nuovi metodi di produzione. Lo scopo raggiunto è quello di unire la nota robustezza ed affidabilità dei cilindri Vesta a prestazioni e criteri di competitività ancora più spinti.



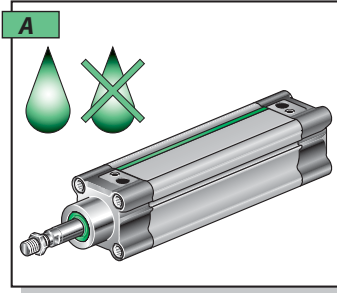
**Nwt**  
cylinders series

CILINDRI PNEUMATICI PNEUMATIC CYLINDERS

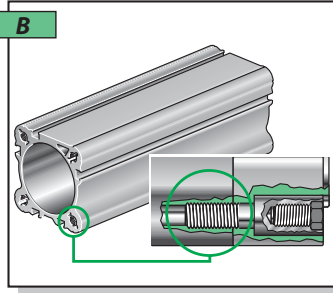




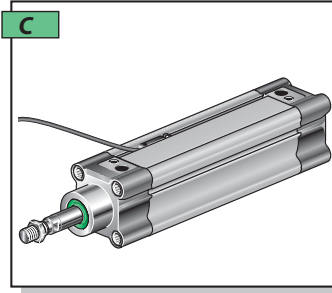
# SERIE **NWT** PNEUMATIC CYLINDERS STANDARD VDMA - ISO 15552 CILINDRI PNEUMATICI VDMA - ISO 15552



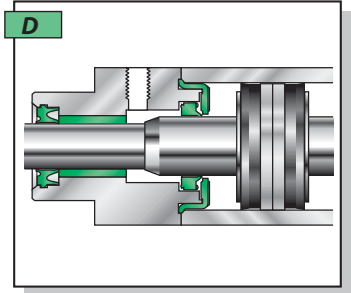
Lubrication not required.  
Possibilità di funzionamento continuo privo di lubrificazione.



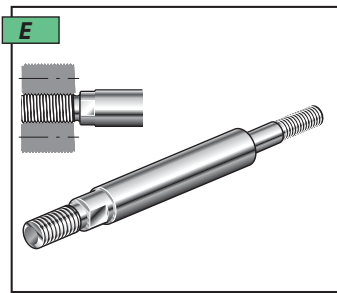
Vesta clean profile tube in anodized aluminium, threaded.  
I profili delle camicie sono in lega di alluminio, anodizzate e filettate.



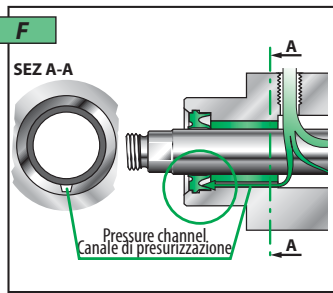
Flush mounted magnetic switches, suitable for easy insertion on any of the cylinder faces  
Fincorsa magnetici a scomparsa con inserimento radiale direttamente da ogni lato



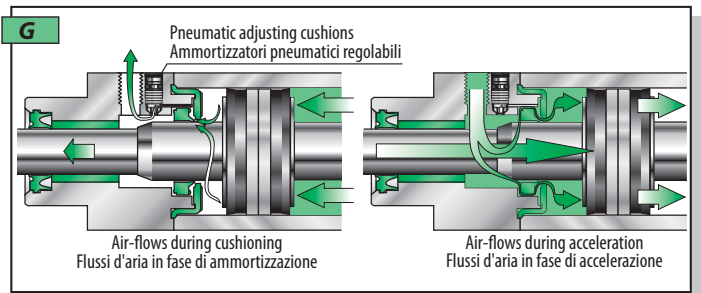
Guided magnetic piston.  
Pistone magnetico guidato.



Piston rods in rolled stainless steel X20 Cr 13  
Steli in acciaio INOX X20 Cr 13 rollato



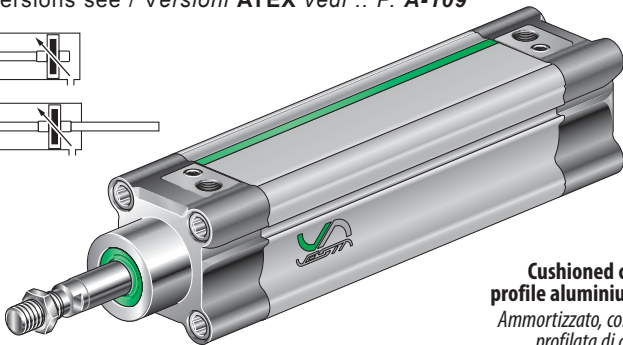
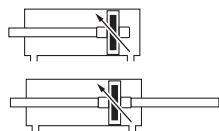
Quick pressurisation of piston rod seal, even after long unusage.  
Pressurizzazione rapida della guarnizione dello stelo dopo lunga inattività.



Very efficient and progressive adjustable cushioning with mechanical buffers.  
Ammortizzatori pneumatici progressivi ed efficienti con smorzatori d'urto di fine corsa.

## CYLINDERS ISO 15552 TECHNICAL FEATURES / CARATTERISTICHE TECNICHE CILINDRI ISO 15552

ATEX versions see / Versioni ATEX vedi .. P. A-109



**Cushioned cylinder, profile aluminium tube.**  
Ammortizzato, con camicia profilata di alluminio.

With magnetic piston / Con pistone magnetico

**NWT**   /

Bore Alesaggio (mm):	Stroke Corsa (mm):	<b>VS</b> Viton rod seal Guarnizione dello stelo in Viton
Ø32 ..... <b>32</b>		<b>VV</b> Viton all seal Tutte le guarnizioni in Viton
Ø40 ..... <b>40</b>		
Ø50 ..... <b>50</b>		<b>P</b> Through rod cylinder Cilindro stelo passante
Ø63 ..... <b>63</b>		<b>SEA</b> Simple acting front spring Semplice effetto molla anteriore
Ø80 ..... <b>80</b>		<b>SEP</b> Simple acting rear spring Semplice effetto molla posteriore
Ø100 ... <b>100</b>		
Ø125 ... <b>125</b>		

Bore Alesaggio	Standard stroke / Corse Standard																	
	25	50	80	100	125	160	200	250	300	350	400	450	500	600	700	800	900	1000
32	•	•	•	•	•	•	•	•	•	•	•	•	•	•	•	•	•	•
40	•	•	•	•	•	•	•	•	•	•	•	•	•	•	•	•	•	•
50	•	•	•	•	•	•	•	•	•	•	•	•	•	•	•	•	•	•
63	•	•	•	•	•	•	•	•	•	•	•	•	•	•	•	•	•	•
80	•	•	•	•	•	•	•	•	•	•	•	•	•	•	•	•	•	•
100	•	•	•	•	•	•	•	•	•	•	•	•	•	•	•	•	•	•
125	•	•	•	•	•	•	•	•	•	•	•	•	•	•	•	•	•	•

Effective cushion length  
Lunghezza utile ammortizzatore

Bore Alesaggio	Length Lunghezza
32	24
40	27
50	30
63	30
80	36
100	38
125	38

ISO 15552 cylinder fixing see:  
Fissaggi per cilindri ISO 15552

vedi:  
..... **Pag. A-22 ÷ A-26**

Characteristic reed switches see:  
Caratteristiche fincorsa magnetici:  
..... **Pag. A-19**

### TECHNICAL FEATURES

Heads .....	Die-cast aluminium alloy.
Piston rod .....	Rolled burnished stainless steel X20 Cr13.
Barrel .....	Anodized profiled aluminium tube.
Seals .....	Poliurethan.
Cushioning .....	Pneumatic adjusting cushions.

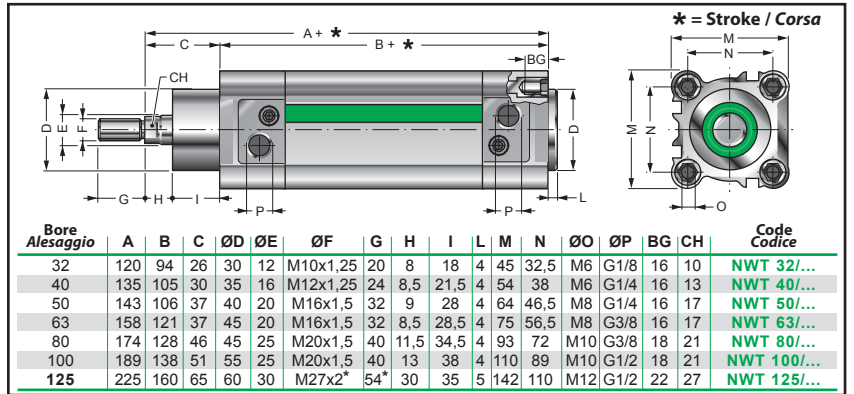
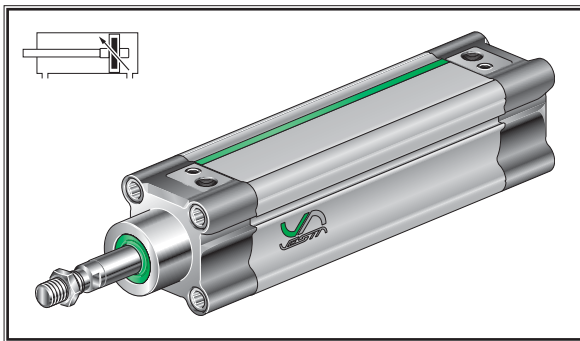
Buffers .....	Mechanical.
Environment temperature range .....	-10 °C ÷ +80 °C.
Temperature range of medium .....	0 °C ÷ +40 °C.
Lubrication .....	Not required.
Medium .....	Filtered air.
Max operating pressure .....	10 bar.

### CARATTERISTICHE TECNICHE

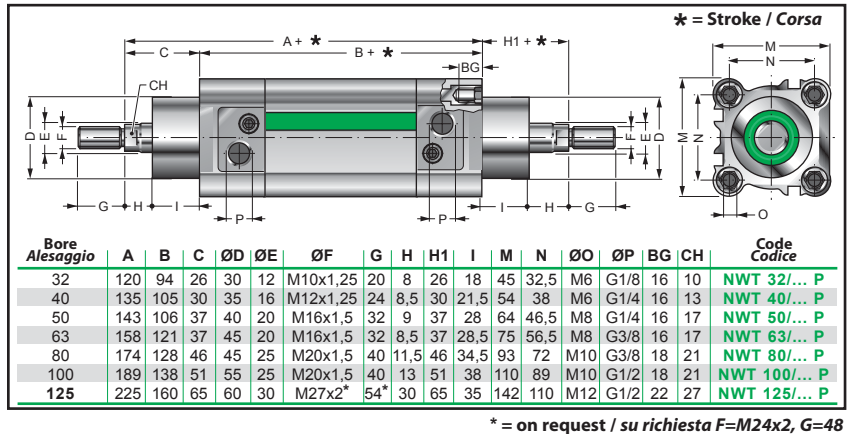
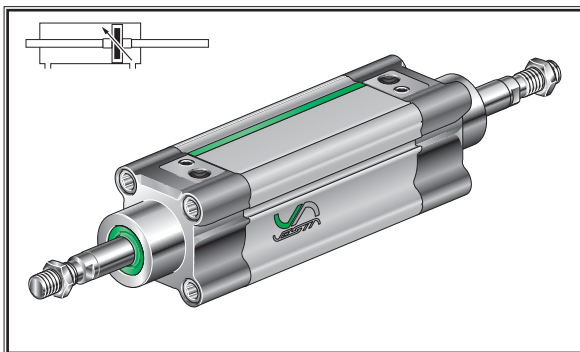
Testate .....	Pressofuse in lega di alluminio.
Stelo .....	Acciaio inox X20 Cr13 rollato.
Camicia .....	Tubo profilato ed anodizzato in alluminio.
Guarnizioni .....	Tutte in poliuretano.
Ammortizzatori .....	Pneumatici progressivi regolabili.

Smorzatori d'urto .....	Meccanici.
Temperatura ambiente .....	-10 °C ÷ +80 °C.
Temperatura fluido .....	0 °C ÷ +40 °C.
Lubrificazione .....	Non necessaria.
Fluido .....	Aria filtrata.
Pressione max d'esercizio .....	10 bar.

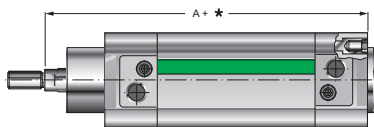
## NWT .. /... SINGLE ROD / CILINDRO BASE STELO SEMPLICE



## NWT .. /... P THROUGH ROD / STELO PASSANTE



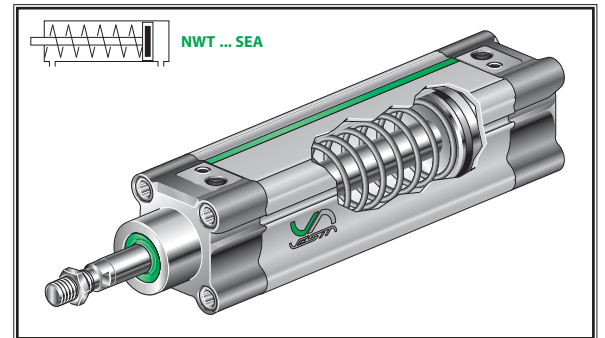
For overall dimensions see NWT standard  
Dimensioni di ingombro vedi NWT standard



Bore Alesaggio	A	Code Codice
32	120	NWT32/... SEA
40	135	NWT40/... SEA
50	143	NWT50/... SEA
63	158	NWT63/... SEA
80	174	NWT80/... SEA
100	189	NWT100/... SEA

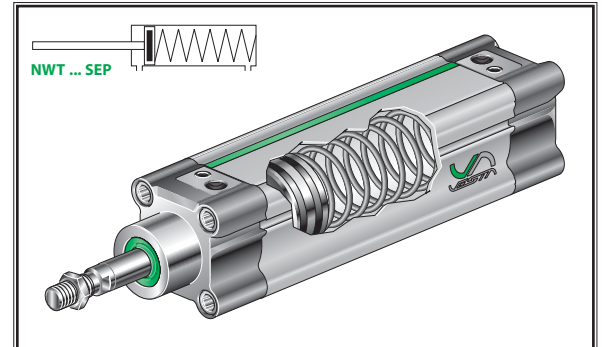
\* = Stroke / Corsa

## SIMPLE ACTING FRONT SPRING NWT .. /... SEA

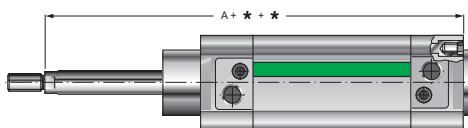


Strokes Corse (mm)	Spring force - Forza molla (N)												..SEA	..SEP
	Ø32 mm		Ø40 mm		Ø50 mm		Ø63 mm		Ø80 mm		Ø100 mm			
	Min.	Max.	Min.	Max.	Min.	Max.	Min.	Max.	Min.	Max.	Min.	Max.		
10	50	54	72	82	110	123	110	123	166	180	166	180	•	•
20	44	54	62	82	98	123	98	123	152	180	152	180	•	•
30	40	54	52	82	86	123	86	123	137	180	137	180	•	•
40	35	54	42	82	73	123	73	123	123	180	123	180	•	•
50	30	54	32	82	60	123	60	123	110	180	110	180	•	•

## SIMPLE ACTING REAR SPRING NWT .. /... SEP



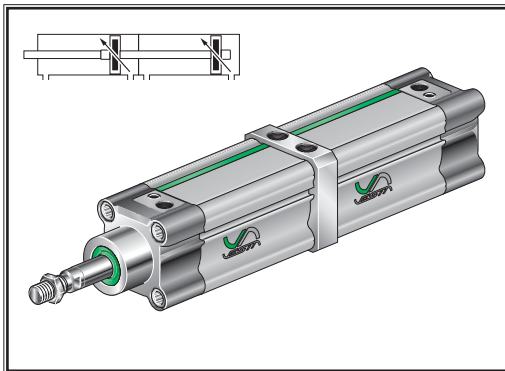
For overall dimensions see NWT standard  
Dimensioni di ingombro vedi NWT standard



Bore Alesaggio	A	Code Codice
32	120	NWT32/... SEP
40	135	NWT40/... SEP
50	143	NWT50/... SEP
63	158	NWT63/... SEP
80	174	NWT80/... SEP
100	189	NWT100/... SEP

\* = Stroke / Corsa

## NWT ... TN2 ... MULTI-THRUST TANDEM TANDEM MULTISPINTA



**NWT** / **TN2** VS Viton rod seal / Guarnizione dello stelo in Viton  
**VV** Viton all seals / Tutte le guarnizioni in Viton

Magnetic cylinder / Cilindro magnetico

Bore / Alesaggio (mm):  
 Ø32 ... 32 Ø80 ... 80  
 Ø40 ... 40 Ø100 ... 100  
 Ø50 ... 50 Ø125 ... 125  
 Ø63 ... 63

Stroke / Corsa (mm):

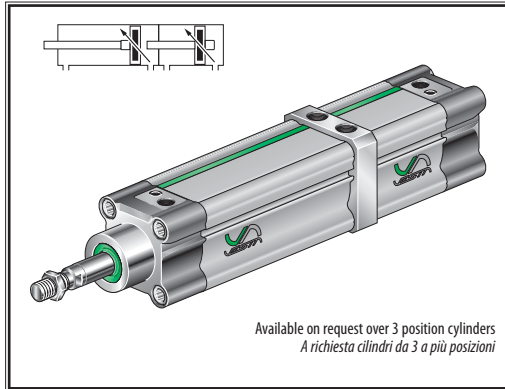
Through rod cylinder / Cilindro stelo passante

Bore Alesaggio	A	A1	B	C	D	E	Code Codice
32	156	68	20	26	20	182	NWT 32/... TN...
40	175	73,5	28	30	24	205	NWT 40/... TN...
50	171	76,5	18	37	32	208	NWT 50/... TN...
63	191	85	21	37	32	228	NWT 63/... TN...
80	205	91,5	22	46	40	251	NWT 80/... TN...
100	224	98,5	27	51	40	275	NWT 100/... TN...
125	265	115	35	65	54*	330	NWT 125/... TN...

\* = on request / su richiesta D=48

For other dimensions please see NWT standard cylinder  
 Per altre dimensioni vedere cilindri NWT standard

## NWT ... BS ... MULTI-POSITION MULTIPOSIZIONE



**NWT** / **BS** VS Viton rod seal / Guarnizione dello stelo in Viton  
**VV** Viton all seals / Tutte le guarnizioni in Viton

Magnetic cylinder / Cilindro magnetico

Bore / Alesaggio (mm):  
 Ø32 ... 32  
 Ø40 ... 40  
 Ø50 ... 50  
 Ø63 ... 63  
 Ø80 ... 80  
 Ø100 ... 100  
 Ø125 ... 125

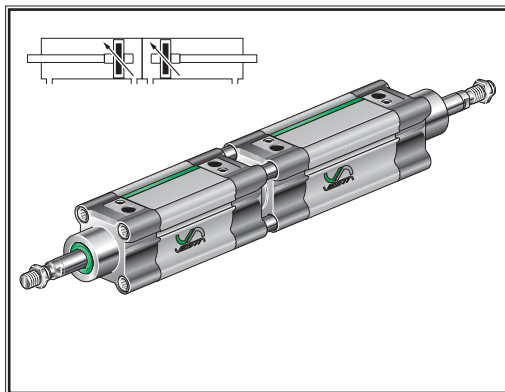
Stroke / Corsa (mm):  
 1° Stroke / Corsa (mm):  
 2° Stroke / Corsa (mm):

Bore Alesaggio	A	A1	B	C	D	E	Code Codice
32	156	68	20	26	20	182	NWT 32/... BS...
40	175	73,5	28	30	24	205	NWT 40/... BS...
50	171	76,5	18	37	32	208	NWT 50/... BS...
63	191	85	21	37	32	228	NWT 63/... BS...
80	205	91,5	22	46	40	251	NWT 80/... BS...
100	224	98,5	27	51	40	275	NWT 100/... BS...
125	265	115	35	65	54*	330	NWT 125/... BS...

\* = on request / su richiesta D=48

For other dimensions please see NWT standard cylinder  
 Per altre dimensioni vedere cilindri NWT standard

## NWT ... CNP ... REAR OPPOSED CONTRAPPOSTI POSTERIORI



**NWT** / **CNP** VS Viton rod seal / Guarnizione dello stelo in Viton  
**VV** Viton all seals / Tutte le guarnizioni in Viton

Magnetic cylinder / Cilindro magnetico

Bore / Alesaggio (mm):  
 Ø32 ... 32  
 Ø40 ... 40  
 Ø50 ... 50  
 Ø63 ... 63  
 Ø80 ... 80  
 Ø100 ... 100  
 Ø125 ... 125

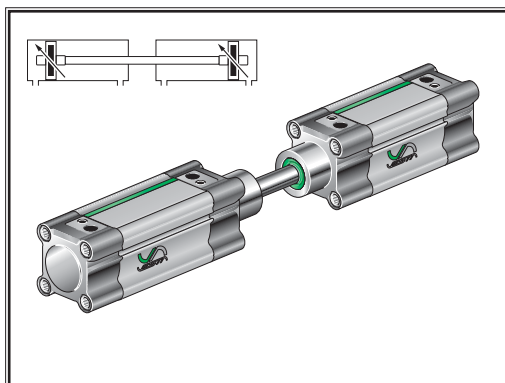
Stroke / Corsa (mm):  
 1° Stroke / Corsa (mm):  
 2° Stroke / Corsa (mm):

Bore Alesaggio	A	B	C	D	E	Code Codice
32	196	248	26	20	8	NWT 32/... CNP...
40	218	278	30	24	8	NWT 40/... CNP...
50	220	294	37	32	8	NWT 50/... CNP...
63	250	324	37	32	8	NWT 63/... CNP...
80	264	356	46	40	8	NWT 80/... CNP...
100	284	386	51	40	8	NWT 100/... CNP...
125	330	460	65	54*	10	NWT 125/... CNP...

\* = on request / su richiesta D=48

For other dimensions please see NWT standard cylinder  
 Per altre dimensioni vedere cilindri NWT standard

## NWT ... CNF ... FRONT OPPOSED CONTRAPPOSTI ANTERIORI



**NWT** / **CNF** VS Viton rod seal / Guarnizione dello stelo in Viton  
**VV** Viton all seals / Tutte le guarnizioni in Viton

Magnetic cylinder / Cilindro magnetico

Bore / Alesaggio (mm):  
 Ø32 ... 32  
 Ø40 ... 40  
 Ø50 ... 50  
 Ø63 ... 63  
 Ø80 ... 80  
 Ø100 ... 100  
 Ø125 ... 125

Stroke / Corsa (mm):  
 1° Stroke / Corsa (mm):  
 2° Stroke / Corsa (mm):

Bore Alesaggio	A	E	I	Code Codice
32	94	48	18	NWT 32/... CNF...
40	105	54	21,5	NWT 40/... CNF...
50	106	69	28	NWT 50/... CNF...
63	121	69	28,5	NWT 63/... CNF...
80	128	86	34,5	NWT 80/... CNF...
100	138	91	38	NWT 100/... CNF...
125	160	100	35	NWT 125/... CNF...

For other dimensions please see NWT standard cylinder  
 Per altre dimensioni vedere cilindri NWT standard

## MAGNETIC SWITCHES FOR NWT CYLINDERS / FINECORSA MAGNETICI PER CILINDRI NWT

**WITH CONNECTOR  
CON CONNETTORE  
REED** **VNCR2**

**circuit / Circuito**

Cable standard length / Lunghezza cavo standard: 300 mm

**WITH DIRECT CABLE  
CON CAVO DIRETTO  
REED** (\*) **VNPR2**

**circuit / Circuito**

Cable standard length / Lunghezza cavo standard: 3000 mm

**WITH CONNECTOR 3 POLES  
CON CONNETTORE 3 POLI  
ELECTRONIC  
(PNP)** **VNCE3**

**circuit / Circuito**

Cable standard length / Lunghezza cavo standard: 300 mm

**WITH DIRECT CABLE 3 POLES  
CON CAVO DIRETTO 3 POLI  
ELECTRONIC  
(PNP)** **VNPE3**

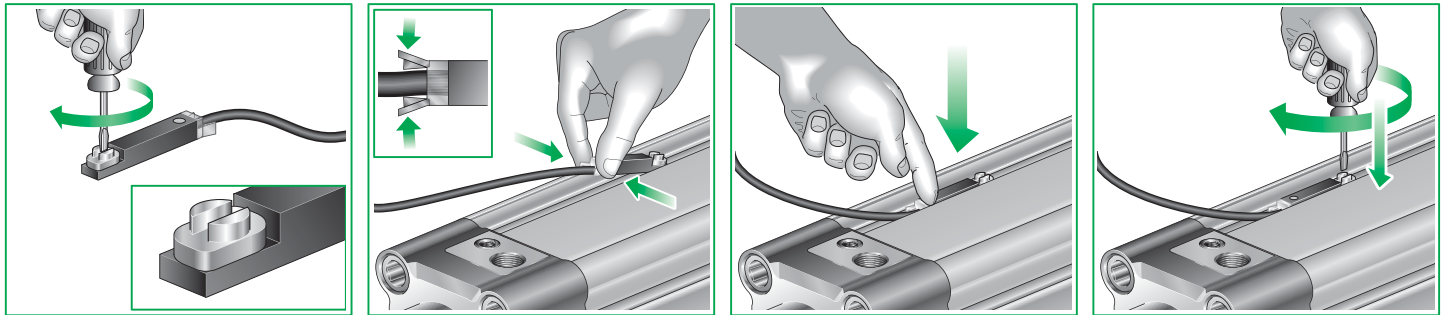
**circuit / Circuito**

Cable standard length / Lunghezza cavo standard: 3000 mm

(\*) Available on request **VNPR2** for series connection of switches, order code **VNPR3**.  
A richiesta è fornibile il sensore **VNPR2** adatto al collegamento in serie di più sensori, con codice **VNPR3**.

Code Codice	Voltage range Tensione max	Switching current Corrente a 25 °C	Switching capacity Potenza Induttiva	Degree of protection Grado di protezione	Working temperature Temperatura di lavoro	ON time Tempo di inserzione	OFF time Tempo di disinserzione	Electric life Vita elettrica	Contact resistance Resistenza di contatto	Contact function Contatto
	V	mA	VA		°C	-	-	impulsi	Ω	
<b>VNCR2</b>	3-48 AC-DC	100	6	IP67	-20 ÷ +85	0,5 msec	0,1 msec	10 <sup>7</sup>	0,1	
<b>VNPR2</b>	3-48 AC-DC	100	6	IP67	-20 ÷ +85	0,5 msec	0,1 msec	10 <sup>7</sup>	0,1	
<b>VNCE3</b>	6-30 DC	200	4	IP67	-20 ÷ +85	0,8 µsec	0,3 µsec	10 <sup>9</sup>	-	
<b>VNPE3</b>	6-30 DC	200	4	IP67	-20 ÷ +85	0,8 µsec	0,3 µsec	10 <sup>9</sup>	-	

## MAGNETIC SWITCH POSITIONING / POSIZIONAMENTO DEI FINECORSA MAGNETICI



## SPARE PARTS FOR NWT CYLINDERS / RICAMBI PER CILINDRI NWT

PLASTIC SLOT COVER  
BANDELLA DI COPERTURA CAVA **NWT-PCC**

EXTENSION FOR MAGNETIC SWITCH CABLE  
PROLUNGA CAVO SENSORE MAGNETICO **VSC-P3 030**

3 poles, for reed or electronic switch  
3 fili, per sensore reed od elettronico

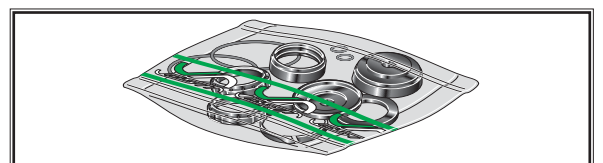
Standard length / Lunghezza standard  
3000 mm

Seals kit code = **Cylinder code + Bore + Versions + - SG**:  
(The kit includes all seals).

Codice del kit = **Codice del cilindro + Alesaggio + Versioni + - SG**:  
(Il kit comprende tutte le guarnizioni necessarie).

Example / Esempio: **NWT 63 P VN - SG**

SEALS KIT / KIT GUARNIZIONI DI RICAMBIO ..... - **SG**





## FIXING ACCESSORIES / ACCESSORI DI FISSAGGIO PER CILINDRI ISO 1552

Note: the fixing screws are not included in the supply of the fitting / *le viti di fissaggio non sono comprese nella fornitura dell'accessorio.*

### SCVK BRACKET FOR ASSEMBLING CYLINDER-VALVE / FISSAGGIO VALVOLA AL CILINDRO

**For valves K1/8" and K1/4"**  
**Per valvole K1/8" e K1/4"**

### XP/.. FOOT MOUNTING MONTAGGIO A PIEDINI

REF. ISO MS1

\* = Stroke / Corsa

Bore Alesaggio	A1	B1	M	ØQ	R	S	T	U	Code Codice
32	144	142	45	7	32	11	4	32	XP/32
40	163	161	52	9	36	15	4	36	XP/40
50	175	170	65	9	45	15	5	45	XP/50
63	190	185	75	9	50	15	5	50	XP/63
80	215	210	95	12	63	20	6	63	XP/80
100	230	220	115	14	71	25	6	75	XP/100
125	270	250	140	16	90	15	8	90	XP/125
160	320	300	180	18	115	20	9	115	XP/160
200	345	320	220	22	135	50	12	135	XP/200

### XFL/.. FLANGE MOUNTING MONTAGGIO A FLANGIA

REF. ISO MF2

\* = Stroke / Corsa

Bore Alesaggio	K	K1	M	M2	N1	N2	ØQ	Y	Code Codice
32	16	130	45	80	32	64	7	10	XFL/32
40	20	145	52	90	36	72	9	10	XFL/40
50	25	155	65	110	45	90	9	12	XFL/50
63	25	170	75	120	50	100	9	12	XFL/63
80	30	190	95	150	63	126	12	16	XFL/80
100	35	205	115	170	75	150	14	16	XFL/100
125	45	245	140	205	90	180	16	20	XFL/125
160	60	280	180	260	115	230	18	20	XFL/160
200	70	300	220	300	135	270	22	25	XFL/200

### XCF ./. FRONT AND REAR CLEVIS (FEMALE) MOUNTING MONTAGGIO CERNIERA FEMMINA ANT. E POST.

REF. ISO MP2

\* = Stroke / Corsa

Bore Alesaggio	A2	ØJ <sup>H9</sup>	K2	M	V1	V2	W	Z	Code front Cod. ant.	Code rear Cod. post.
32	142	10	4	45	26	45	22	11	XCFA/32	XCF/32
40	160	12	5	52	28	52	25	13	XCFA/40	XCF/40
50	170	12	10	65	32	60	27	13	XCFA/50	XCF/50
63	190	16	5	75	40	70	32	17	XCFA/63	XCF/63
80	210	16	10	95	50	90	36	17	XCFA/80	XCF/80
100	230	20	10	115	60	110	41	21	XCFA/100	XCF/100
125	275	25	15	140	70	130	50	26	XCFA/125	XCF/125
160	315	30	25	180	90	170	55	31	XCFA/160	XCF/160
200	335	30	35	220	90	170	60	31	XCFA/200	XCF/200

**XCFA**

## FIXING ACCESSORIES / ACCESSORI DI FISSAGGIO PER CILINDRI ISO 1552

Bore Alesaggio	A2	ØJ <sup>H7</sup>	M	V1	W	Code Codice
32	142	10	47	26	22	XCM/32
40	160	12	54	28	25	XCM/40
50	170	12	66	32	27	XCM/50
63	190	16	78	40	32	XCM/63
80	210	16	98	50	36	XCM/80
100	230	20	115	60	41	XCM/100
125	275	25	140	70	50	XCM/125
160	315	30	180	90	55	XCM/160
200	335	30	220	90	60	XCM/200

\* = Stroke / Corsa

CLEVIS (MALE) MOUNTING  
MONTAGGIO A CONTROCERNIERA MASCHIO

### XCM/..

REF. ISO MP4

Available not adjustable trunnion XCI ... series for tie rods cylinders.  
Specify dimension A3 when trunnion is supplied assembled.  
È disponibile anche la cerniera intermedia fissa XCI ... per la versione a tiranti,  
bisogna quindi specificare la quota A3 per la fornitura premontata sul cilindro richiesto.

Bore Alesaggio	A3 min.	A3 max.	M3	M6	ØX <sup>e9</sup>	ØX1	X2	X3	X4	Code Codice
160	153	187+(*)	190	190	32	45	40	200	264	XCI/160
200	173	197+(*)	240	240	32	45	40	250	314	XCI/200

\* = Stroke / Corsa

ADJUSTABLE TIE ROD TRUNNION MOUNTING  
CERNIERA INTERMEDIA REGISTRABILE PER TIRANTI

### XCI/..

REF. ISO MT4

Bore Alesaggio	X1	X2	X3	ØX4 <sup>e9</sup>	X5	X6	X7	X8	Code Codice
32	64	80	50	12	20	32,5	12,4	M5	NWCIR/32
40	72	95	63	16	20	38	12,6	M5	NWCIR/40
50	88	107	75	16	25	46,6	16,2	M6	NWCIR/50
63	100	130	90	20	25	56,6	16,2	M6	NWCIR/63
80	120	150	110	20	25	72	16,2	M6	NWCIR/80
100	140	182	132	25	30	89	18	M8	NWCIR/100
125	166	210	160	25	40	110	26,8	M10	NWCIR/125

NWT ADJUSTABLE TRUNNION MOUNTING  
CERNIERA INTERMEDIA REGISTRABILE PER NWT

### NWCIR/..

REF. ISO MT4

\* = Stroke / Corsa

Bore Alesaggio	M5	ØQ2	ØQ3	R1	S1	S2	T2	U3	ØX	X3	X5	Code Codice
32	46	6,6	11	15	10,5	10,5	7	32	12	50	71	SU-CI/32
40	55	9	15	18	12	9	9	36	16	63	87	SU-CI/40
50	55	9	15	18	12	9	9	36	16	75	101	SU-CI/50
63	65	11	18	20	13	13,5	11	42	20	90	116	SU-CI/63
80	65	11	18	20	13	13,5	11	42	20	110	138	SU-CI/80
100	75	13	20	25	16	15,5	13	50	25	132	165	SU-CI/100
125	75	13	20	25	16	15,5	13	50	25	160	192	SU-CI/125
160	92	18	26	30	22,5	19,5	17	60	32	200	245	SU-CI/160
200	92	17	26	30	22,5	19,5	17	60	32	250	295	SU-CI/200

TRUNNION BEARING  
SUPPORTI PER CERNIERA INTERMEDIA

### SU-CI/..

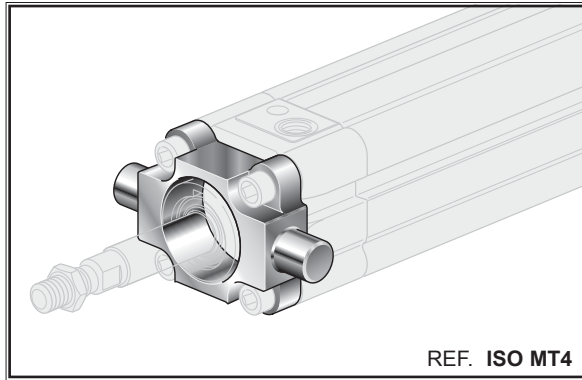
REF. ISO MT4



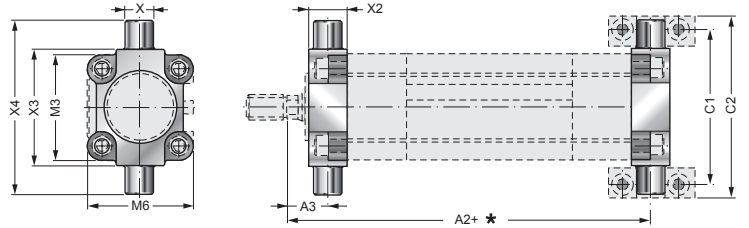
## FIXING ACCESSORIES / ACCESSORI DI FISSAGGIO PER CILINDRI ISO 15552

Note: the fixing screws are not included in the supply of the fittings / le viti di fissaggio non sono comprese nella fornitura degli accessori.

### XCBF/.. FLOATING FRONT HINGE MOUNTING MONTAGGIO CERNIERA OSCILLANTE ANTERIORE

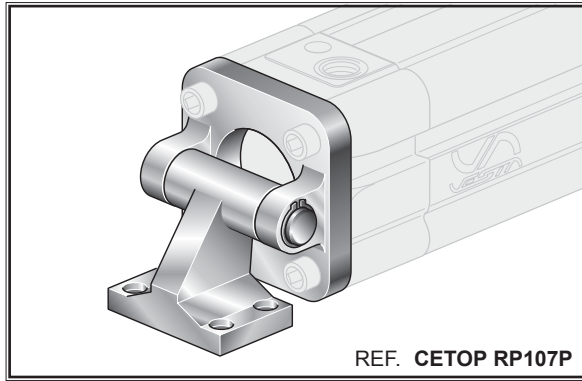


\* = Stroke / Corsa

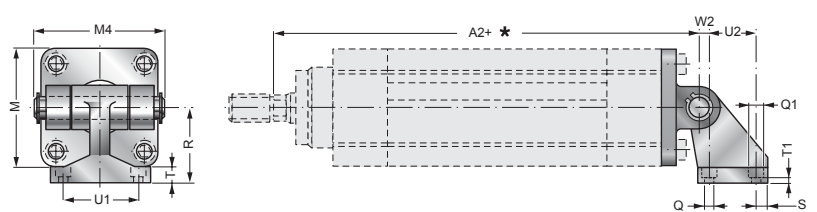


Bore Alesaggio	A2	A3	C1	C2	M3	M6	ØX <sup>e9</sup>	X2	X3	X4	Code Codice
32	128	18	71	86	45	45	12	15	50	74	XCBF/32
40	145	20	87	105	54	54	16	20	63	95	XCBF/40
50	155	25	99	117	64	64	16	20	75	107	XCBF/50
63	170	25	116	136	75	75	20	25	90	130	XCBF/63
80	188	32	136	156	93	93	20	25	110	150	XCBF/80
100	208	32	164	189	110	110	25	30	132	182	XCBF/100

### XAS/.. REAR HINGE HORIZONTAL MOUNTING MONTAGGIO A CONTROCERNIERA ORIZZONTALE

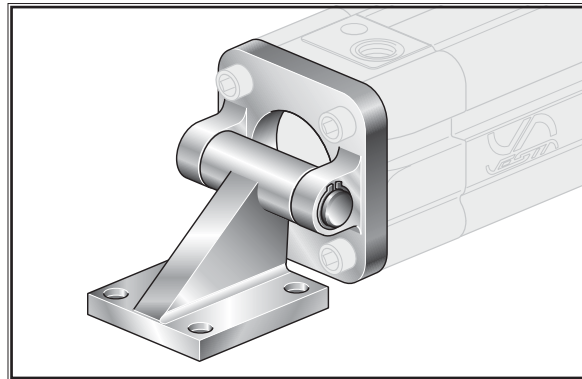


\* = Stroke / Corsa

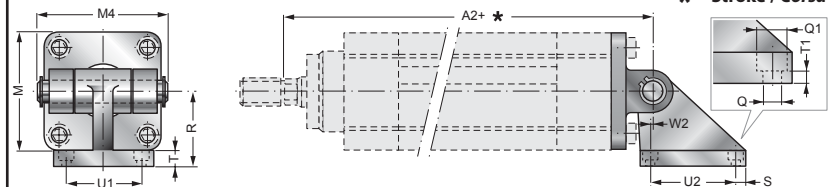


Bore Alesaggio	A2	M	M4	ØQ	ØQ1	R	S	T	T1	U1	U2	W2	Code Codice
32	142	45	54	7	11	32	6,5	8	6,5	38	18	3	XAS/32
40	160	52	63	7	11	36	6,5	10	8,5	41	22	2	XAS/40
50	170	65	71	9	15	45	7,5	12	10,5	50	30	3	XAS/50
63	190	75	81	9	15	50	7,5	14	12,5	52	35	2	XAS/63
80	210	95	101	11	18	63	10	14	11,5	66	40	7	XAS/80
100	230	115	123	11	18	71	10	17	14,5	76	50	5	XAS/100

### XASV/.. REAR HINGE HORIZONTAL MOUNTING MONTAGGIO A CONTROCERNIERA ORIZZONTALE

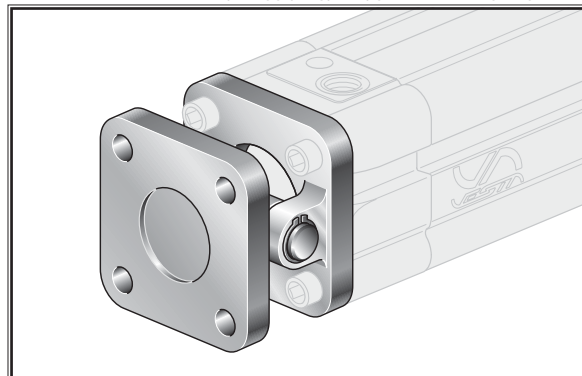


\* = Stroke / Corsa

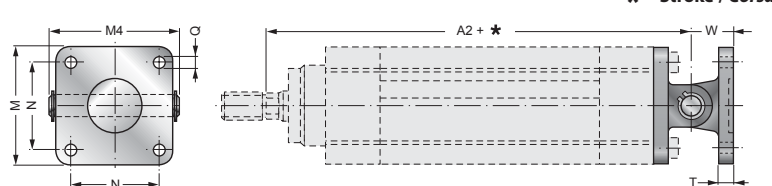


Bore Alesaggio	A2	M	M4	ØQ	ØQ1	R	S	T	T1	U1	U2	W2	Code Codice
32	142	45	54	7	11	32	8	10	5	32,5	32,5	0	XASV/32
40	160	52	63	7	11	36	8,5	10	5	38	38	0	XASV/40
50	170	65	71	9	15	45	10	12	5	46,5	46,5	0	XASV/50
63	190	75	81	9	15	50	10	12	5	56,5	56,5	0	XASV/63
80	210	95	101	11	18	63	12,5	14	6	72	72	0	XASV/80
100	230	115	123	11	18	73	13	16	6	89	89	0	XASV/100
125	275	140	141	14	-	90	16,5	16	-	50	70	-40	XASV/125
160	315	180	182	18	-	140	22	20	-	63	110	-50	XASV/160
200	335	220	182	18	-	140	22	20	-	63	110	-50	XASV/200

### XANL/.. REAR HINGE VERTICAL MOUNTING "L" SERIES MONTAGGIO A CONTROCERNIERA VERTICALE SERIE "L"



\* = Stroke / Corsa



Bore Alesaggio	A2	M	M4	N	ØQ	T	W	Code Codice
32	142	45	54	32,5	7	10	22	XANL/32
40	160	52	63	38	7	10	25	XANL/40
50	170	65	71	46,5	9	12	27	XANL/50
63	190	75	81	56,5	9	12	32	XANL/63
80	210	95	101	72	11	16	36	XANL/80
100	230	115	123	89	11	16	41	XANL/100
125	275	140	141	110	14	20	50	XANL/125
160	315	180	182	140	18	20	55	XANL/160
200	335	220	182	175	18	25	60	XANL/200

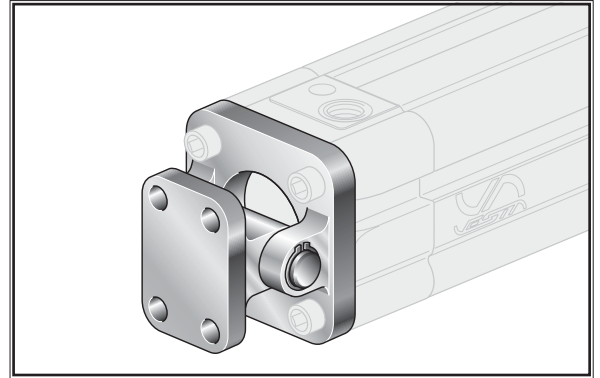


## FIXING ACCESSORIES / ACCESSORI DI FISSAGGIO PER CILINDRI ISO 1552

**\* = Stroke / Corsa**

Bore Alesaggio	A2	M4	M7	M8	N3	N4	ØQ4	T3	W3	Code Codice
32	142	54	25	40	-	28	7	8	18	XANN/32
40	160	63	28	52	16	38	9	10	26	XANN/40
50	170	71	32	52	16	38	9	10	26	XANN/50
63	190	81	40	75	25	54	11	12	34	XANN/63
80	210	101	50	75	25	54	11	12	34	XANN/80
100	230	123	60	115	32	90	14	16	41	XANN/100
125	275	141	70	115	32	90	14	16	41	XANN/125
160	315	182	90	180	43	150	18	20	55	XANN/160
200	335	182	90	180	43	150	18	20	55	XANN/200

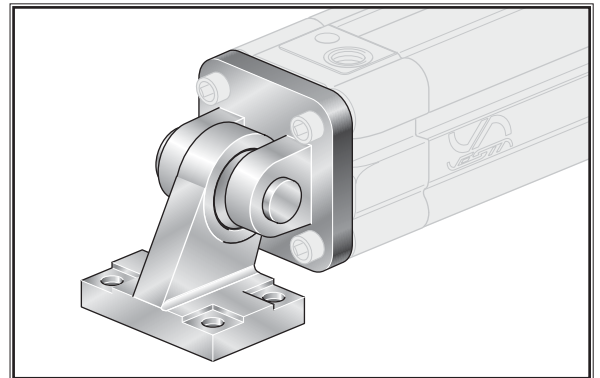
REAR HINGE VERTICAL MOUNTING "N" SERIES  
MONTAGGIO A CONTROCERNIERA VERTICALE SERIE "N" **XANN/..**



**\* = Stroke / Corsa**

Bore Alesaggio	A2	M	M1	M4	ØP	P1	ØQ	ØQ1	R	S	T	T1	U1	U2	W2	Code Codice
32	142	45	51	41	20	3	6,6	11	32	31	10	8,5	38	18	21	XAS-SN/32
40	160	52	54	48	20	3	6,6	11	36	35	10	8,5	41	22	24	XAS-SN/40
50	170	65	65	54	20	3	9	15	45	45	12	10,5	50	30	33	XAS-SN/50
63	190	75	67	60	20	3	9	15	50	50	12	10,5	52	35	37	XAS-SN/63
80	210	95	86	75	20	3	11	18	63	60	14	11,5	66	40	47	XAS-SN/80
100	230	115	96	85	20	3	11	18	71	70	15	12,5	76	50	55	XAS-SN/100
125	275	140	124	110	20	3	13,5	20	90	90	20	17	94	60	70	XAS-SN/125

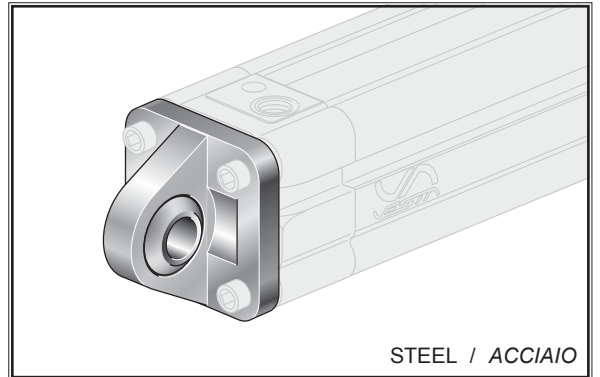
REAR HINGE MOUNTING WITH NARROW ROD EYE  
MONTAGGIO A CONTROCERNIERA SNODATA STRETTA **XAS-SN/..**



**\* = Stroke / Corsa**

Bore Alesaggio	A2	A	B	C	ØD	EN	ER	F	G	E	L	M	N	P	Code Codice
32	142	32,5	10,5	22	10	14	15	30	10	6,6	45	10,5	5,5	5	XCM-SN-AC/32
40	160	38	12	25	12	16	18	35	10	6,6	55	11	5,5	5	XCM-SN-AC/40
50	170	46,5	15	27	16	21	20	40	10	9	65	15	6,5	5	XCM-SN-AC/50
63	190	56,5	15	32	16	21	23	45	12	9	75	15	6,5	5	XCM-SN-AC/63
80	210	72	18	36	20	25	27	45	14	11	95	18	10	5	XCM-SN-AC/80
100	230	89	18	41	20	25	30	55	16	11	115	18	10	5	XCM-SN-AC/100

CLEVIS (MALE) WITH ROD EYE  
CERNIERA MASCHIO CON SNODO **XCM-SN-AC/..**



**\* = Stroke / Corsa**

Bore Alesaggio	A2	A	B	C	D	E	F	G	H	I	L	ØM	N	Code Codice
32	142	45	32,5	30	10	22	16	22	10	7	7	10	14	XCM-SN-AL/32
40	160	52	38	35	12	25	19	26	10	7	7	12	16	XCM-SN-AL/40
50	170	65	46,5	40	12	27	19	26	12	9	7	16	21	XCM-SN-AL/50
63	190	75	56,5	45	15	32	24	32	12	9	7	16	21	XCM-SN-AL/63
80	210	95	72	45	15	36	24	32	16	11	9	20	25	XCM-SN-AL/80
100	230	115	89	55	18	41	30	40	16	11	9	20	25	XCM-SN-AL/100

CLEVIS (MALE) WITH ROD EYE  
CERNIERA MASCHIO CON SNODO **XCM-SN-AL/..**

