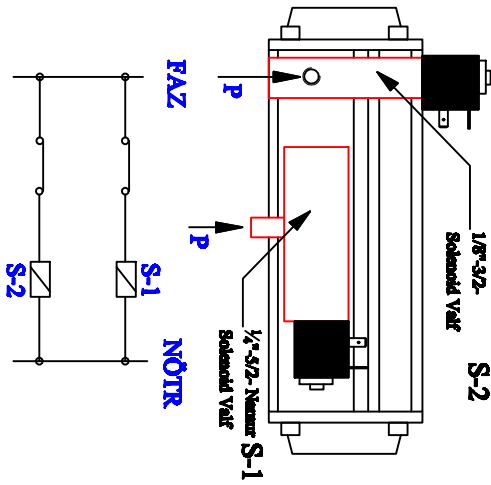
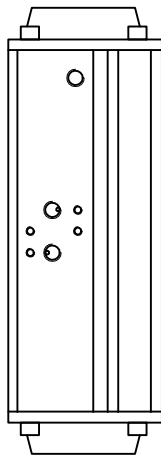


# TORK , 3 Pozisyonlu Pnomatic Actuator Çalışma Şekli

1. Pozisyon



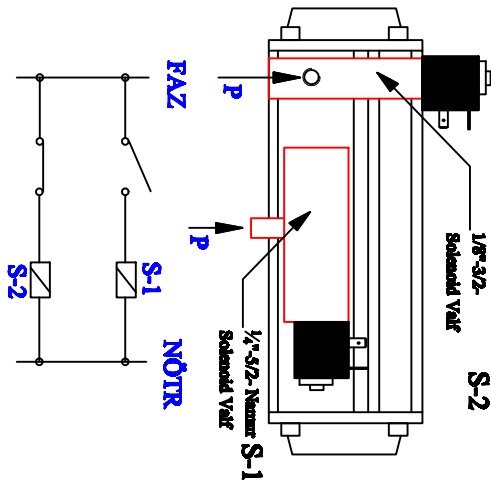
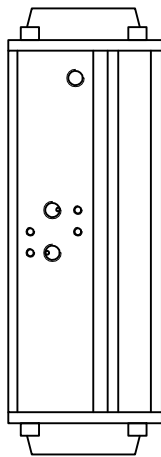
FULL OPEN (TAM AÇIK) % 100



2. Pozisyon



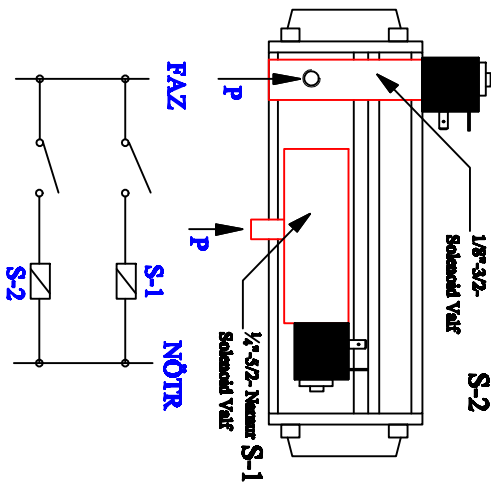
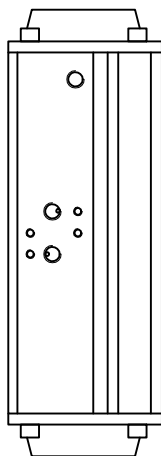
45° OPEN (YARIM AÇIK)



3. Pozisyon



CLOSED (KAPALI) % 100



AÇIKLAMA:

PARÇA NO.	PARÇA ADI:	İŞLEM NO:	YAPILAN İŞLEM:	
	T-RPA 60 - 3 P. ACT.			
ÇİZEN	TARİH	İSİM	İMZA	MALZEME:
28.01.2008		M.KARGA		RESİM No:
KONTROL	28.01.2008	M.ÇALAPKULU		RSM.A.001
ONAY	28.01.2008	U.ÇALIŞKAN		REV. NO.
				0

SMS LTD.ŞTİ.  
TORK