



ЕЛЕКТРОЛУКС Electrolux

Factory - Intelligent Engeneering, Shop, Sales and Service

6040 SERIJA FUNKCIONALNI ODLIKI



Sediste sto e dizajnirano za instalacija vo hali za predavanje i centri za konferencija sto ima odlicen balans pomegu komfort i iskoristenost na prostorot. Sedisteto se izdiga avtomatski. Sedisteto i pernincinjata na naslonot za grb imaat specijalen testiran ergonomski dizajn. Sedisteto ima odlicni rezultati na site specijalni testovi sto bile izvršeni na niv. Sedisteto se formira od edinecno parce od laden kalap od polieritanska pena sto kompletno ja pokriva metalnata struktura. Ovaa struktura se konstruira so izvitkana cevcesta ramka , mreza od ramni federi i odgovaracki osovini za kruzno dvizenje. Blokot se tapacira so lesno zamenлива tapacirana obvivka.

Ovoj cifrez e sopstvenost na Electrolux-Bitola. Bez negovo pismeno odobruvanje istiot nesmee da se prepisiva , umnozava niti kopira bez soglasnost od Eicrtroluks vo sprotno se snosat posledici vo smislana clenovite 163 i 164 od kriticniot zakon R.M. (povreda na avtorsko pravo)

Electroluks is registered trademark of Elektroluks companies in Macedonia and other countries

Adresa: ul.Braka Mingovi 18, 7000 Bitola; tel: 047/203-330 ,203 900ul.A.Guslarot.1a 02/329 8 130 Skopje

www.electrolux.com.mk www.elektroluks.com.mk e-mail: elek-palenzo@mt.net.mk



ЕЛЕКТРОЛУКС Electrolux

Factory - Intelligent Engeneering, Shop, Sales and Service

Sedisteto se kreira avtomatski blagodarenie na dvoen sistem na federi (testiran na 500 000 vrtezi) sto se naoga vo vnatresnosta na sedisteto i rabote na ekstremno tivok nacin.

Naslono za grb isto taka e formiran od edno parce so istite karakteristiki kako i sedisteto.

5 milimetarski debel TS sistem od ognena zastita moze da se vnese pomegu tapaciranjeto i penata so sto se sprecura oganot da navleze vo penata so sto se zabavuva emisijata na toksicni gasovi i plameni.



Sedisteto i sklopot na naslono za grb se pricvrstuvaa so dve stranicni paneli povrzani zaedno od centralen celicen most. Potkrepite na na mehanizmot za diganje na iglickite na sedisteto se vmetnati vo ovie stranicni paneli. Stranite se konstruirani drveni paneli so visoka gustina tapacirani na podot so zastitna dekorativna obvivka. Na dnoto tie zavrsvaata na celicna ploca na sto se pricvrstuvaa sedisteto so pricvrstuvaci sto se vmetnati natre. Isto taka i se vmetnuva GPL model tablicka za pisuvanje. Ova tablicka e golema 420x360 mm napravena od lakirano ili oboeno drvo. Panelata e pricvrstena na stranite na aluminijski element. Dvizenjeto e bez iritacija, prodolzitelno i kompletno tivko. Ova e anti-udarna tablicka za pisuvanje. So drugi zborovi, koga sedisteto se napusta, tablickata avtomatski se povlekuva vo stranite na sedisteto, so sto se sprecura prolaznoto mesto da bide popreceno vo slucaj halata da treba da se evakuira. Mehanizmot na dvizenje isto taka e tivko zaradi gumeniot amortizer.

Ovoj cifaz e sopstvenost na Electrolux-Bitola. Bez negovo pismeno odobruvanje istiot nesmee da se prepisuvaa, umnozuvaa niti kopira bez soglasnost od Electrolux vo sprotivno se snosaa posledici vo smislana clenovite 163 i 164 od kriviciot zakon R.M. (povredata na avtorsko pravo)

Electrolux is registered trademark of Elektroluks companies in Macedonia and other countries

Adresa: ul.Braka Mingovi 18, 7000 Bitola; tel: 047/203-330 ,203 900ul.A.Guslarot.1a 02/329 8 130 Skopje

www.electrolux.com.mk www.elektroluks.com.mk e-mail: elek-palenzo@mt.net.mk

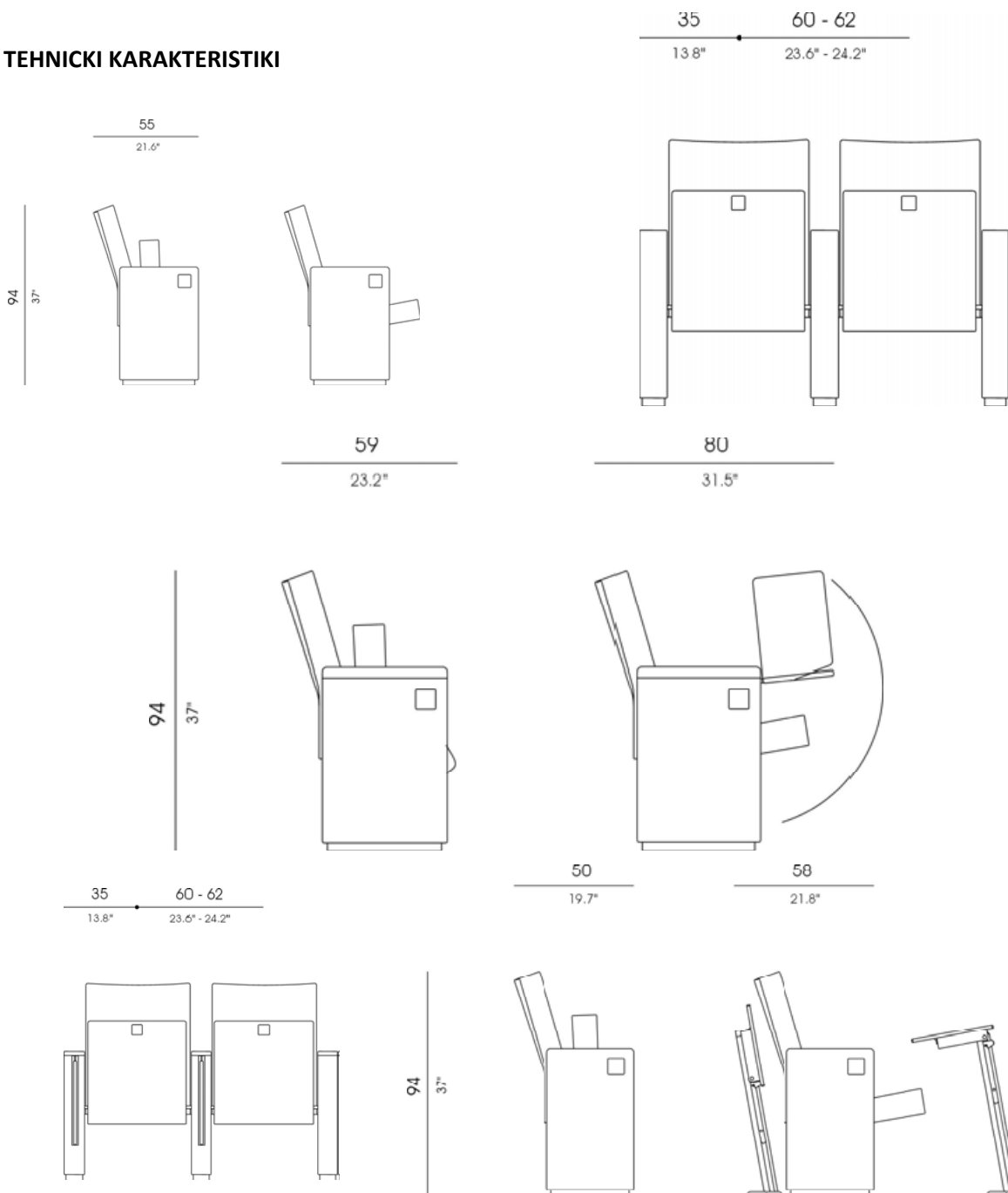


ЕЛЕКТРОЛУКС Electrolux

Factory - Intelligent Engeneering, Shop, Sales and Service

Ovaj cifaz e sopstvenost na Electrolux-Bifola.Bez negovo pismeno odobruvanje istiot nesmee da se prepisuva ,umnozava niti kopira bez soglasnost od Eictrroluks vo sproftivo se snosat posledici vo smislana clenovite 163 i 164 od kriticniot zakon R.M. (povreda na avtorsko pravo)

TEHNICKI KARAKTERISTIKI



Electroluks is registered trademark of Elektroluks companies in Macedonia and other countries

Adresa: ul.Braka Mingovi 18, 7000 Bitola; tel: 047/203-330 ,203 900ul.A.Guslarot.1a 02/329 8 130 Skopje

www.electrolux.com.mk www.elektroluks.com.mk e-mail: elek-palenzo@mt.net.mk



ЕЛЕКТРОЛУКС Electrolux

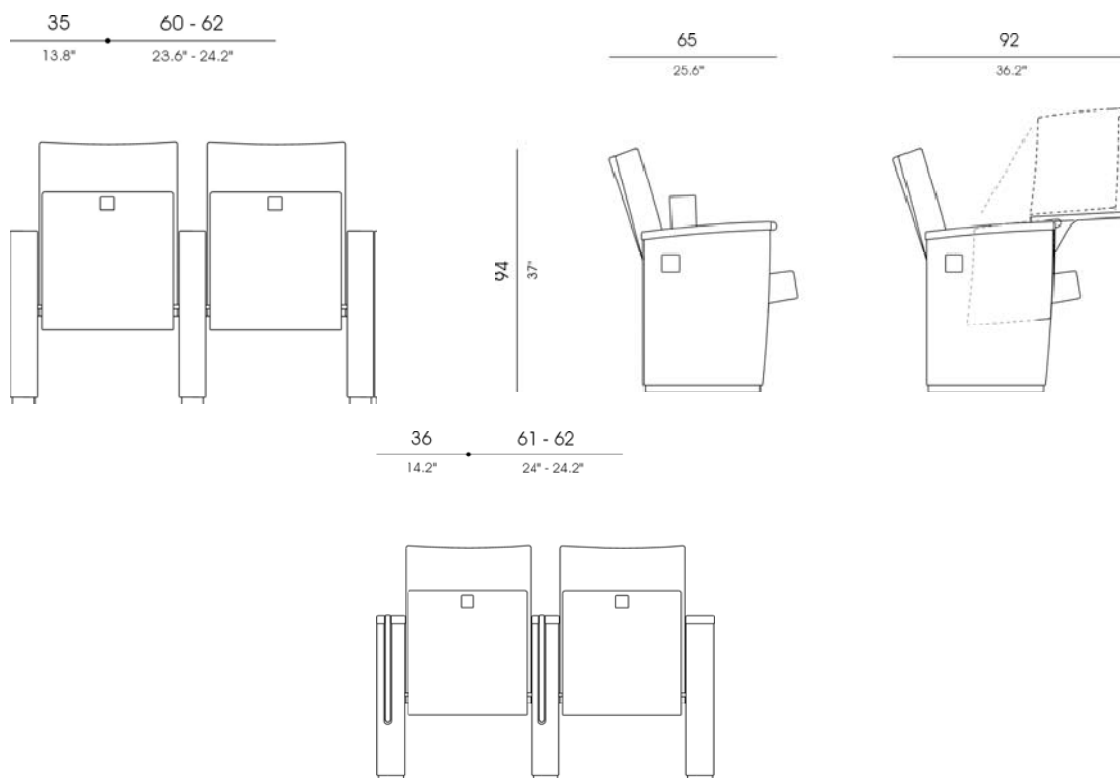
Factory - Intelligent Engineering, Shop, Sales and Service

STRUKTURA :

- Celicna ploca i cevka sto se zavaruva pod agol

POLIERITANSKA PENA :

- Gustina na sedisteto : 60-65 kg/m³
- Gustina na naslonot za grb : 50-55 kg/m³



BOJA :

- Elektrostatski prav od Poliester
- Gustina na oblozuvanjeto : 70 – 80 microni
- Pomesuvanje na mrezata : UNE – EN ISO 2409 : 100%

Ovoj cifrez e sopstvenost na Electrolux-Bitola.Bez negovo pismeno odobruvanje istiot nesmee da se prepisuva ,umnozuvata niti kopira bez soglasnost od Eictrroluks vo sproitivno se snosat posledici vo smislana clenovite 163 i 164 od kriviciot zakon R.M. (povreeda na avtorsko pravo)

Electroluks is registered trademark of Elektroluks companies in Macedonia and other countries

Adresa: ul.Braka Mingovi 18, 7000 Bitola; tel: 047/203-330 ,203 900ul.A.Guslarot.1a 02/329 8 130 Skopje

www.electrolux.com.mk www.elektroluks.com.mk e-mail: elek-palenzo@mt.net.mk



ЕЛЕКТРОЛУКС Electrolux

Factory - Intelligent Engeneering, Shop, Sales and Service

Ovo je slika i sopstvenost na Electrolux-Bitola. Bez njegovo pismeno odobruvanje istiot nesmee da se prepisiva , umnozava niti kopira bez soglasnost od Electroluks vo sprotivno se snosat posledici vo smislana clenovite 163 i 164 od kriticniot zakon R.M. (povreeda na avtorsko pravo)

TAPACIRANJE :

- Ogneni standardi :

Spanija : UNE-EN 1021 Del 1 i 2

Francija : NF/P 92507

Italija : UNI 9175 Klasa 1.IM

USA : CAL T.B 133 (vo fabrika za dozvoluvanje)

GOTOV PROIZVOD :

- UNE-EN 12727 Nivo 4 (za intenzivno koristenje) .

ALUMINIUM :

- Materijal : UNE L – 2630
- Gustina : 2,7 gr. /cm³
- Tocka na krsenje : 20 kg/mm²

TEZINA :

- 34 kg

VOLUMEN :

- 0,19 m³ (rasklopen)

Electroluks is registered trademark of Elektroluks companies in Macedonia and other countries

Adresa: ul.Braka Mingovi 18, 7000 Bitola; tel: 047/203-330 ,203 900ul.A.Guslarot.1a 02/329 8 130 Skopje

www.electrolux.com.mk www.elektroluks.com.mk e-mail: elek-palenzo@mt.net.mk