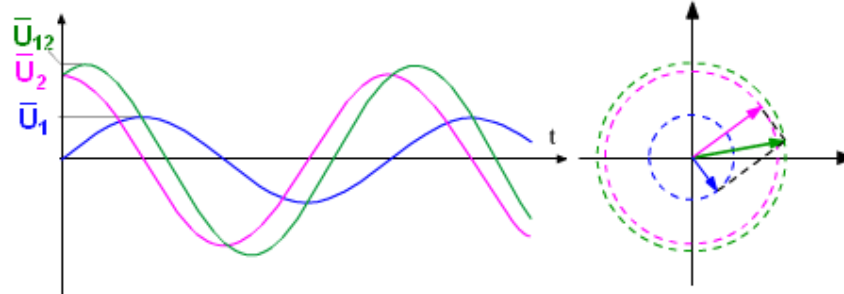


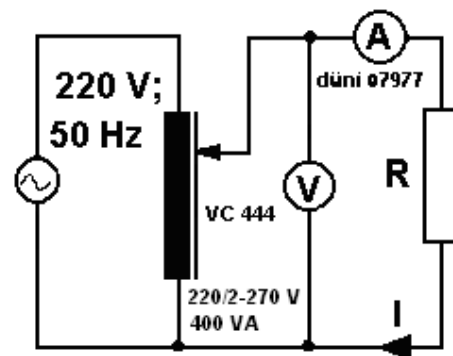
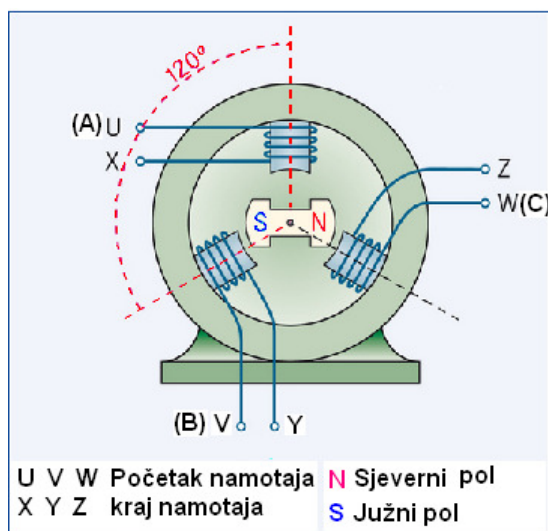


Hurić Ševko prof. elektrotehnike



LABORATORIJSKI RAD SA PRAKTIKUMOM

ZA II RAZRED ELEKTROTEHNIČKE ŠKOLE



SADRŽAJ

| | Strana |
|---|--------|
| 1. Predgovor..... | 3 |
| 2. Pravila rada za vrijeme obavljanja laboratorijskog rada..... | 4 |
| 3. Vježba broj 1: Distributivni sistemi ili mrežne forme, formiranje TN-C, TN-C-S i TT sistema..... | 6 |
| 4. Vježba broj 2: Dejstvo električne struje na čovjeka. | 11 |
| 5. Vježba broj 3: Tehničke mjere zaštite od direktnog i indirektnog dodira. | 20 |
| 6. Vježba broj 4: Ispitivanje promjene električne otpornosti žarne niti sijalice u funkciji promjene temperature $R = f(\theta)$ | 28 |
| 7. Vježba broj 5: Izrada zavojnice proizvoljnih dimenzija. | 34 |
| 8. Vježba broj 6: Mjerenje primarne struje i napona na primaru i sekundaru tronamotnog transformatora u praznom hodu, izračunavanje prenosnih odnosa | 38 |
| 9. Vježba broj 7: Omski otpor u kolu izmjenične struje..... | 41 |
| 10. Vježba broj 8: Zavojnica bez feromagnetne jezgre u kolu izmjenične struje..... | 45 |
| 11. Vježba broj 9: Serijska veza realne zavojnice i čisto omskog otpora u kolu izmjenične struje..... | 50 |
| 12. Vježba broj 10: Serijska veza čisto omskog otpora i kondenzatora u kolu izmjenične struje..... | 55 |
| 13. Vježba broj 11: Serijska veza realne zavojnice i realnog kondenzatora u kolu izmjenične struje..... | 60 |
| 14. Vježba broj 12: Serijska veza omskog otpornika, realne zavojnice i realnog kondenzatora u kolu izmjenične struje, slučaj kada je $X_L > X_C$ | 64 |
| 15. Vježba broj 13: Simuliranje serijske ili naponske rezonance, serijska RLC veza, slučaj kada je $X_L = X_C$ | 69 |
| 16. Vježba broj 14: Serijska veza omskog otpornika, realne zavojnice i realnog kondenzatora u kolu izmjenične struje, slučaj kada je $X_L < X_C$ | 74 |
| 17. Vježba broj 15: Paralelna veza omskog otpora i realne zavojnice u kolu izmjenične struje..... | 79 |
| 18. Vježba broj 16: Izračunavanje gubitaka u dielektriku kondenzatora ($\text{tg}\delta$). Paralelna veza omskog otpora velike otpornosti ($R_p \approx 50 X_C$) i kondenzatora u kolu izmjenične struje..... | 83 |
| 19. Vježba broj 17: Snaga u kolu izmjenične struje, bilans snage kod serijske veze čisto omskog otpora, realne zavojnice i realnog kondenzatora..... | 87 |
| 20. Vježba broj 18: Popravak faktora snage - paralelna veza kondenzatora i realne zavojnice u kolu izmjenične struje..... | 94 |
| 21. Vježba broj 19: Složena kola izmjenične struje, serijska veza dvije realne zavojnice..... | 99 |
| 22. Vježba broj 20: Složena kola izmjenične struje, paralelna veza dvije realne zavojnice..... | 105 |
| 23. Vježba broj 21: Složena kola izmjenične struje, mješovita veza trošila, serijska veza omskog otpora sa paralelnom vezom dvije realne zavojnice..... | 110 |
| 24. Vježba broj 22: Rukovanje osciloskopom typ 7 KD 1011 „Siemens“- mjerenje napona..... | 114 |

| | |
|--|-----|
| 25. Vježba broj 23: Snimanje strujno-naponske karakteristike $I=f(U)$, diode tip u propusnom i nepropusnom smjeru. | 120 |
| 26. Vježba broj 24: Snimanje izlaznih karakteristika NPN tranzistora tip, u spoju sa zajedničkim emiterom..... | 125 |
| 27. Vježba broj 25: Snimanje ulaznih karakteristika NPN tranzistora tip, $I_B=f(U_{BE})$, $U_{CE}=\text{constant}$. u spoju sa zajedničkim emiterom..... | 130 |
| 28. Vježba broj 26: Tranzistorsko pojačalo, radna tačka i radna prava, izbor elemenata pojačala sa jednim izvorom napajanja u spoju sa zajedničkim emiterom..... | 136 |
| 29. Vježba broj 27: Izbor elemenata i sastavljanje tranzistorske sklopke, sa fotooprom u baznom krugu i zavojnicom-elektromagnetom u kolektorskom krugu..... | 141 |
| 30. Vježba broj 28: Izrada modela statorskih namotaja trofaznog sinhronog generatora, sa 24 žljeba, sa dva pra polova i dva žljeba (utora) po polu i fazi. | 146 |
| 31. Vježba broj 29: Veza generatora i trošila u trofaznu simetričnu (uravnoteženu) zvijezdu..... | 151 |
| 32. Vježba broj 30: Veza generatora i trošila pretežno induktivnog karaktera u trofaznu nesimetričnu (neuravnoteženu) zvijezdu..... | 158 |
| 33. Vježba broj 31: Ispad (prekid) prve dovodne faze trošilu, kod veze generatora i trošila u trofaznu simetričnu (uravnoteženu) zvijezdu. | 163 |
| 34. Vježba broj 32: Veza generatora i trošila u trofazni simetrični (uravnoteženi) trokut..... | 167 |
| 35. Vježba broj 33: Snimanje promjene napona i struje kondenzatora, za vrijeme punjenja i pražnjenja u kolu jednosmjerne struje..... | 171 |
| 36. Vježba broj 34: Izrada modela serijskog i paralelnog sistema razvoda RTV instalacije..... | 178 |
| 37. Vježba broj 35: Mjerenje aktivne snage jednofazne izmjenične struje pomoću tri ampermetra..... | 185 |
| 38. Vježba broj 36: Mjerenje aktivne snage jednofazne izmjenične struje pomoću tri voltmetra..... | 188 |
| 39. Vježba broj 37: Mjerenje aktivne snage jednofazne izmjenične struje vatmetrom..... | 191 |
| 39. Literatura..... | 195 |

PREDGOVOR

Predmet Laboratorijski rad nalazi se već 7. godinu u Nastavnim planovima i programima za I i II razred elektrotehničkih škola. Koliko mi je poznato do sada nije objavljen niti jedan udžbenik iz ovog predmeta.

Udžbenik Laboratorijski rad sa praktikomom za II razred elektrotehničke škole, nastao je kao plod dvoipogodišnjih predavanja ovog predmeta u Elektrotehničkoj školi za energetiku u Sarajevu. Vježbe su usklađene sa nastavnim Planom i programom, urađene su i osmišljene u skladu sa trenutnim materijalno-tehničkim mogućnostima škole. **Pojedine vježbe su proširene** tako da se ovim udžbenikom mogu koristiti i učenici III i IV razreda elektrotehničkih škola.

U svakoj vježbi izloženo je dovoljno teorijskih razmatranja, tako da učenici mogu nesmetano pratiti nastavu, ako iz pojedinih stručnih predmeta u tom trenutku nisu obrađivali navedenu problematiku.

U prvom dijelu obrađene su mrežne forme, pomoću kojih se vrši distribucija i raspodjela električne energije, tj. one mrežne forme sa kojima se svakodnevno susrećemo u elektrotehničkoj praksi, pa i za vrijeme obavljanja laboratorijskog rada.

Nešto detaljnije obrađeno je dejstvo električne struje na čovječiji organizam, s ciljem da se ukaže na opasnosti i posljedice koje mogu nastati zbog nepažljivog rukovanja sa električnim uređajima i napravama.

Tehničkim mjerama zaštite posvećena je dužna pažnja, uglavnom dati su osnovni pravci na koje treba obratiti posebnu pažnju, u svakodnevnom susretanju sa uređajima, opremom i napravama, sve sa ciljem da se kod učenika razvije svijest i navika da se svakodnevno primjenjuju pravila zaštite na radu, kako bi se zaštitio vlastiti život, život svojih kolega, spriječilo oštećenje i uništenje mjernih instrumenata i naprava. Ali da se istovremeno ohrabre, da se ne plaše problema sa kojima će se susretati tokom rada, te da u praksi koriste teorijska znanja koja su stekli tokom školovanja.

Cilj svake vježbe je: razvijanje intelektualnih, senzornih i motornih sposobnosti kod učenika. Zatim, povezivanje novog i prethodno obrađenog gradiva, čuvanje opreme i uređaja, očuvanje radne okoline, te eksperimentalna potvrda određenih zakona i pravila koja se obrađuju kroz nastavu ovog i drugih predmeta.

Vježbe su koncipirane tako da se **Prvi** nastavni sat provede u pripremi, tj. sastavljanju strujnih krugova po šemi spoja, ponavljanju i proširivanju teorijskih znanja. **Dva** nastavna sata su predviđena za realizaciju vježbe, odnosno odgovarajuća mjerenja i ispitivanja i to tako da svaki učenik ima svoje podatke, te da je obavezan da aktivno sudjeluje u izvođenju vježbi. **Četvrti** nastavni sat posvećen je obradi rezultata mjerenja, crtanju odgovarajućih dijagrama i izvođenju zaključaka. Prije svega šta su učenici naučili obavljanjem konkretne vježbe.

Zahvalnost dugujem radnim kolegicama profesoricama: **Kršić Mirsadi i Ljuca Almini**, te kolegi **Avdić Faruku**, koji su mi svojim savjetima i sugestijama pomogli da udžbenik bude što kvalitetniji. Zahvalan sam i kolegi **Pohara Dževadu** jer mi je dao na raspolaganje Pravila za obavljanje laboratorijskih vježbi iz Električnih mjerenja, kad sam predavao ovaj predmet, koja sam preradio i prilagodio Laboratorijskom radu.

Posebnu zahvalnost dugujem mojim sinovima, **Adilu** koji mi je pomogao pri kucanju i obradi teksta i **Muhamedu** apsolventu ETF-a u Sarajevu koji mi je pomogao u prikupljanju i obradi stručne građe i literature.

Napominjem da se vježbe uglavnom izvode treću godinu prema ovom konceptu, prate u potpunosti nastavu iz: **Osnova elektrotehnike II, Elektronike za II razred i Osnova komunikacija**, djelimično iz: **Fizike II, Električnih instalacija i Električnih mjerenja**.

Bit ću zahvalan svima koji mi ukažu na eventualne propuste u udžbeniku, te ako mi daju sugestije za uvođenje novih vježbi.

Sarajevo, februara 2009. godine.

Autor

PRAVILA RADA U KABINETU ZA VRIJEME OBAVLJANJA LABORATORIJSKOG RADA

I Opšte odredbe

1. Učenik prije ulaska u kabinet za obavljanje laboratorijskog rada treba da ima odgovarajući pribor, prije svega: Udžbenik sa praktikumom ili Praktikum za obavljanje laboratorijskog rada, jednu svesku bilo kojeg formata u koju će pisati bilješke, jednu svesku bez linija formata A-4 u koju će sastavljati konačan izvještaj za svaku vježbu posebno, pribor za crtanje i računanje, trokut, šestar, grafitnu olovku, ručni kalkulator sa trigonometrijskim funkcijama itd.

2. **Učenici trebaju stalno imati na umu da se laboratorijske vježbe izvode pod naponom (malim-do 50 V, sniženim - do 100 V i mrežnim 220 ili 3x 380 V; 50 Hz), što zahtjeva veliku pažnju, koncentraciju i odgovornost, jer i najmanja greška može dovesti do pregorijevanja osigurača i instrumenta, oštećenja opreme, pribora ili u najgorem slučaju do električnog udara, što ne smijemo dozvoliti ni u kom slučaju.**

3. Radno mjesto učenika treba biti čisto, uredno i pregledno, tako da u svakom trenutku imamo dobar uvid u tok izvođenja vježbe.

4. Učenik bez prisustva i odobrenja nastavnika **ne smije dovoditi pod napon - uključivati radne panoe, modele i ostale uređaje.**

5. Veze provodnika moraju biti čvrste i izolovane. **Priključne stezaljke instrumenta se ne smiju oštetiti, veze ostvarivati stalno gledajući u šemu spoja, koju predhodno treba proučiti i provjeriti da li je ista funkcionalna!**

6. Prije obavljanja pojedinih vježbi (uz predhodnu najavu nastavnika), potrebno je da učenici obnove određena teorijska znanja iz pojedinih oblasti, kako bi mogli uspješno obaviti narednu vježbu.

II Obavljanje vježbe

1. Prije početka obavljanja vježbi, obavezno pročitati teorijska razmatranja iz uvoda - pripremnog dijela za obavljanje vježbe, prodiskutovati sa nastavnikom o zadatku, mjernoj opremi i priboru, prije početka sastavljanja strujnih kola. Posebnu pažnju obratiti na oznake i natpise na mjernim instrumentima, priključne stezaljke instrumenata, opreme i upustva (ukoliko su priložena) za rukovanje i održavanje instrumenta i opreme.

2. Izvršiti pravilan raspored instrumenata i opreme prilikom formiranja strujnih kola (nastojati da instrumente rasporedimo onako kako su nacrtani na šemi djelovanja). Formiranje strujnih kola u pravilu ne vršiti od izvora struje.

3. Veze provodnika moraju biti pregledno izvedene bez međusobnih preplitanja i uvrtnja. Za kratke veze koristiti kraće provodnike, za jače struje koristiti provodnike većih poprečnih presjeka, a naročito za ampermetre i strujne grane vatmetara.

4. Veze provodnika moraju biti čvrste i izolovane. Priključne stezaljke instrumenta se ne smiju oštetiti. Veze ostvarivati stalno gledajući u šemu spoja koju predhodno treba proučiti i provjeriti da li je ista funkcionalna!

5. Prije priključenja struje cjela veza mora biti pregledana od strane nastavnika i nema daljeg rada bez njegove dozvole. U protivnom svu eventualno nastalu štetu nadoknađuje izvršilac ili grupa koja neće da ga identificira.

III Završetak vježbe

1. Nakon završetka vježbe sve veze rastaviti (ukoliko nastavnik drugačije ne naredi) i vratiti opremu i uređaje u prvobitno stanje u kome je bila prije početka vježbe.
2. Osjetljive instrumente ne stavljati u blizinu mjernih regulacionih otpornika koji su poslije upotrebe veoma vrući.

IV Izrada izvještaja o obavljenoj vježbi

1. Izvještaj se piše u svesku bez linija A – 4 formata na čijoj 1. stranici treba da stoji:

a)

| | |
|---|---------------------------------|
| Elektrotehnička škola za energetiku Sarajevo | |
| 2 cm | 0,5 cm |
| LABORATORIJSKI RAD II GODINA | |
| Školska godina: 20__/20__ | Prezime i ime učenika: _____ |

b)

| | |
|--|---------------------------|
| Elektrotehnička škola za energetiku Sarajevo | |
| Mjesto rada: kabinet G9. | Školska god. 20__/20__ |
| IZVJEŠTAJ o obavljenoj vježbi br: __. Naziv vježbe: _____ | |
| Datum: | Prezime i ime učenika: |
| _____ | _____ |
| Ovjerio: | _____ |

Slika broj 1. Izgled naslovne stranice u svesci za sastavljanje izvještaja **pod a)** i izgled naslovne stranice za svaku vježbu posebno **pod b)**.

slika broj 1. **pod a)**, zatim, u svesci sastaviti izvještaj za svaku obavljenu vježbu posebno, na prvoj stranici izvještaja napravimo zaglavlje i upišemo podatke kako je to na slici broj 1. **pod b)** prikazano.

2. Zadatak, ispitnu opremu i šeme spoja ne prepisujemo, izuzev ako nije došlo do promjene šeme i opreme koja se koristi za izvođenje vježbe.
3. Tabele se takođe ne precrtavaju, ali u izvještajima (u svesku treba upisati) trebaju postojati dokazi, kako se došlo do traženih veličina iz zadatka, koje su upisane u tabele. Dijagrami se obavezno crtaju u izvještajima u odgovarajućoj razmjeri!
4. Izvještaj se donosi nastavniku na pregled kad on to bude zahtijevao!
5. Posebnu pažnju obratiti na **ZAKLJUČKE! Šta ste naučili obavljanjem ove vježbe??**

Vježba broj 1. **Distributivni sistemi ili mrežne forme, formiranje TN-C, TN-C-S i TT sistema.**

1. UVOD

Da bismo obezbijedili efikasnu i sigurnu distribuciju i razdiobu električne energije do krajnjih potrošača izvršena je tipizacija distributivnih sistema, odnosno mrežnih formi u čitavoj Evropi.

Znači, niskonaponske mreže se međusobno razlikuju po načinu izvođenja uzemljenja trafostanice TS 20 (10)/0,4 kV, odnosno stanja uzemljenosti zvjezdišta njenog energetskog transformatora kao i prema činjenici da li su dostupna metalna kućišta trošila spojena na vlastiti uzemljivač ili ne.

Tako da danas u elektrotehničkoj praksi koristimo tri osnovna distributivna sistema koje nazivamo:

1) **T N sistem koji ima tri podsistema, a to su:**

- a) **TN - S distributivni sistem,**
- b) **TN - C distributivni sistem i**
- c) **TN - C - S distributivni sistem,**

2) **T T distributivni sistem i**

3) **I T distributivni sistem.**

Slova su uzeta iz francuskog jezika, kao početna slova riječi, koja imaju slijedeća značenja:

- T** - od francuske riječi **terre**, što znači **zemlja**,
- I** - od francuske riječi **isole**, što znači **izolovano**,
- N** - od francuske riječi **neutre**, što znači **neutralan**,
- C** - od francuske riječi **combine**, što znači **kombinovan, sjedinjen, združen i**
- S** - od francuske riječi **separe**, što znači **odvojen, separisan**.

Prvo slovo - označava odnos sistema napajanja prema zemlji:

- T** - direktan spoj zvjezdišta transformatora sa zemljom,
- I** - svi provodnici pod naponom su izolovani prema zemlji, ili je jedna tačka (zvijezdište) spojena preko impedanse (Petersenovog svitka) sa zemljom.

Drugo slovo - označava odnos izloženih provodnih dijelova uređaja prema zemlji:

- T** - direktan električki spoj izloženih provodnih dijelova sa zemljom, nezavisno od uzemljenja bilo koje tačke sistema napajanja;
- N** - direktan električki spoj izloženih provodnih dijelova sa uzemljenom tačkom sistema napajanja (normalno kod izmjeničnih sistema napajanja uzemljena tačka je neutralna tačka).

Ostala slova (ako postoje) – označavaju položaj neutralnih i zaštitnih provodnika:

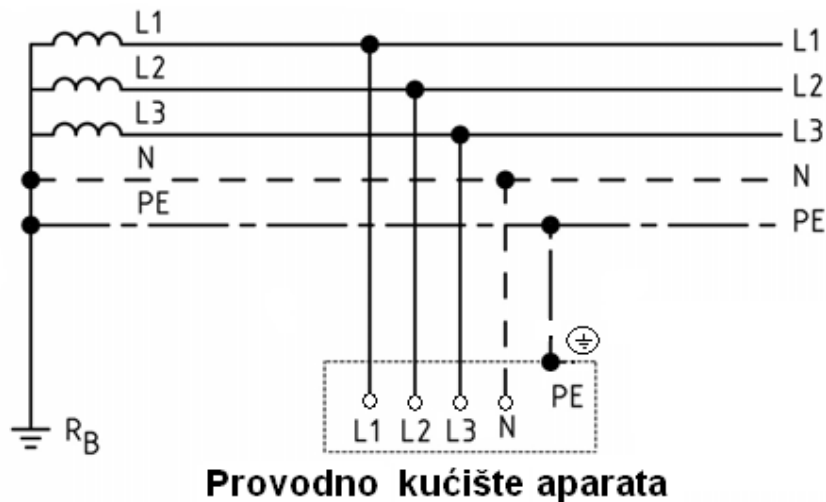
- S** - neutralna i zaštitna funkcija obezbjeđena je posebnim provodnicima;
- C** - neutralna i zaštitna funkcija obezbjeđene su u jednom provodniku (PEN - provodnik).

T N – S DISTRIBUTIVNI SISTEM

Karakteristike niskonaponskih mreža ovog sistema su:

- da imaju jednu tačku sistema (neutralna tačka - zvijezdište) energetskog transformatora u trafostanici koja je direktno spojena sa uzemljivačem, kojeg nazivamo pogonskim uzemljivačem, a čiji prelazni otpor mora biti relativno mali (oko ili ispod 2Ω),
- nulti (N) i zaštitni (PE) provodnici su električki spojeni samo u zvijezdištu transformatora, a dalje su cijelom svojom dužinom razdvojeni i
- da su dostupni metalni dijelovi (kućišta) trošila spojeni preko zaštitnog vodiča (PE) direktno na uzemljenu neutralnu tačku (zvijezdište) u trafo stanici.

Na slici broj 1. prikazan je distributivni TN-S sistem, ovaj sistem se u praksi rijetko primjenjuje, jer ima pet provodnika u trofaznom sistemu, što ga čini skupljim u odnosu na TN-C ili TN-C-S podsysteme.



Slika broj 1. Distributivni TN-S sistem.

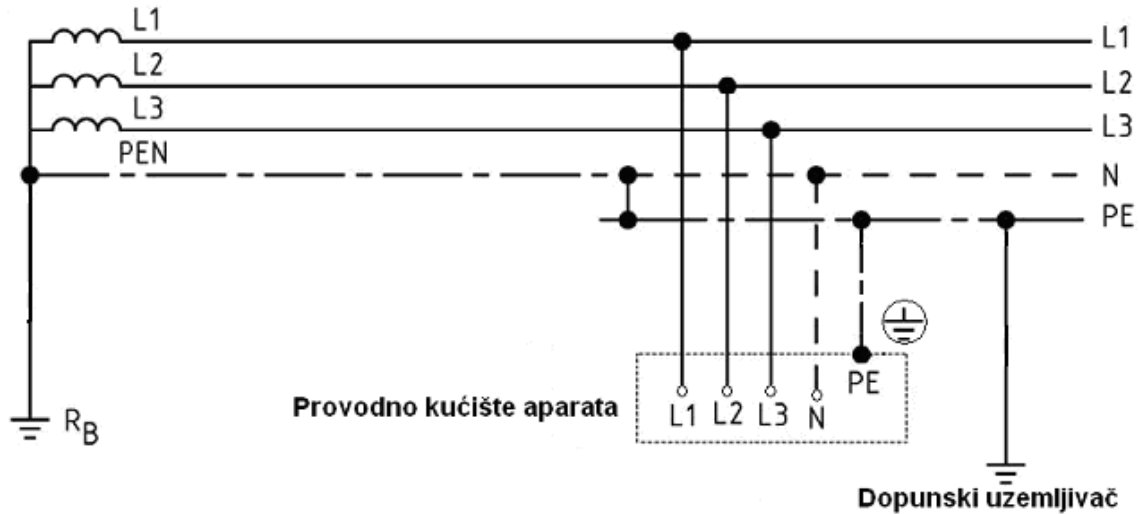
T N - C - S DISTRIBUTIVNI SISTEM

TN-C-S sistem je onaj, koji se u današnjoj praksi najčešće koristi. Ovaj sistem izvodimo iz TN-C sistema, najčešće na slijedeći način: do kablovskog priključnog ormarića (KPO) ako je priključak objekta izveden podzemno ili mjernog ormara (MO) za zračni proključak u trofaznom sistemu dovodimo četvorožičnu mrežu (3L+PEN), izvodimo pored KPO-a dopunski uzemljivač na koji vežemo dovodni nulti provodnik na tzv. šinu za izjednačenje potencijala sa koje posebno vodimo nulti (N) i zaštitni (PE) provodnik do zadnjeg trošila.

Nulti (N) provodnik služi samo kao aktivni dio strujnog kruga, tj. kroz njega se vraćaju struje nesimetrije kod trofaznih trošila ili povratnih struja kod monofaznih trošila.

Zaštitni (PE) provodnik povezuje se sa pristupačnim provodnim kućištima električnih uređaja, tako da kroz njega teku struje samo za vrijeme trajanja kvara. Na ovaj način se rasteretio nulti provodnik struja kvara koje bi ga naprezale i dovodile do njegovog prekida.

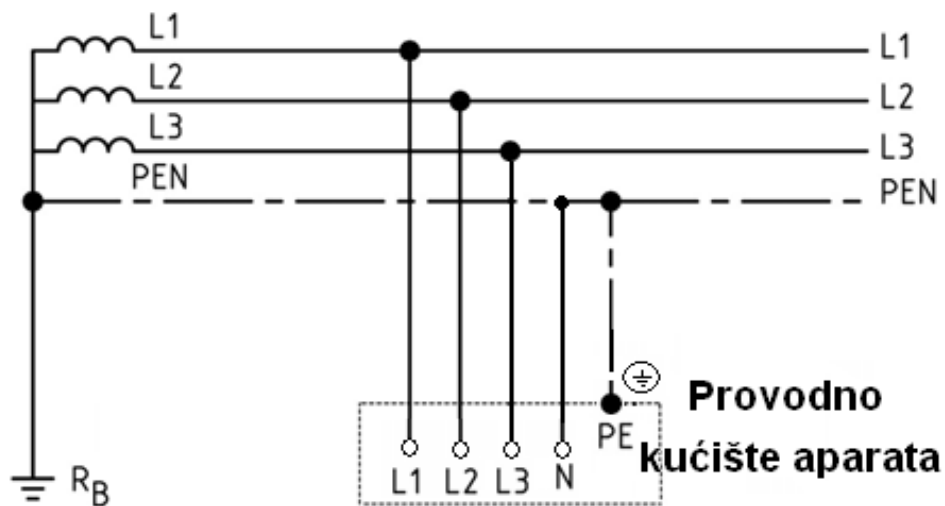
Na slici broj 2. prikazan je TN-C-S distributivni sistem.



Slika broj 2. Distributivni TN-C-S sistem.

T N - C DISTRIBUTIVNI SISTEM

TN-C distributivni sistem se najčešće izvodi u trofaznim četvorovodnim (3L+PEN) simetričnim mrežama, u kojima nulti provodnik nije opterećen strujama nesimetrije i povratnim strujama monofaznih trošila. Kod ovog sistema nulti i zaštitni provodnici su sjedinjeni u jedan nul-zaštitni (PEN) provodnik. Na slici broj 3. prikazan je TN - C distributivni sistem.



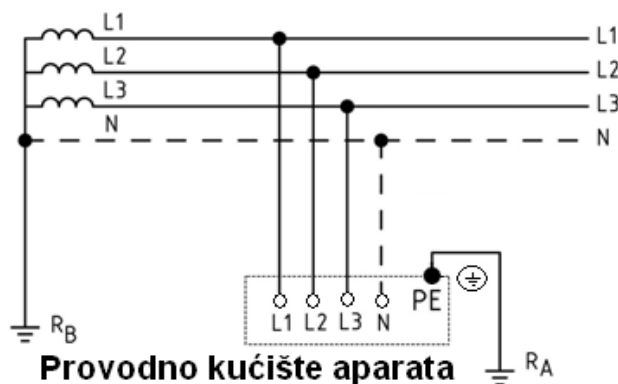
Slika broj 3. Distributivni TN - C sistem.

T T DISTRIBUTIVNI SISTEM

Karakteristike niskonaponskih mreža ovog sistema su:

- neutralna tačka energetskog transformatora u trafostanici direktno je električki povezana sa pogonskim uzemljivačem malog prelaznog otpora (uzemljivač TS - R_B), sa zvijezdišta se izvodi nulti (N) provodnik koji služi za pristup faznom naponu i povrat struja nesimetrije prema transformatoru,
- pristupačna provodna metalna kućišta trošila uzemljena su preko vlastitih ili posebnih zajedničkih uzemljivača, koji ne smiju biti izvedeni u blizini pogonskog uzemljivača.

Na slici broj 4. prikazan je T T distributivni sistem.



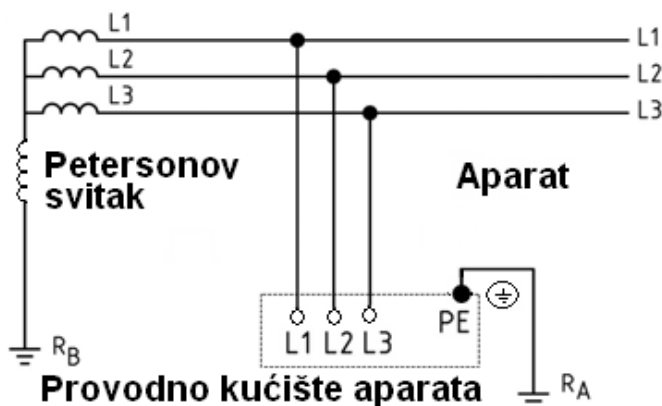
Slika broj 4. Distributivni T T sistem.

IT DISTRIBUTIVNI SISTEM

Ovaj sistem primjenjuje se u distributivnim nadzemnim 20(10) kV mrežama i niskonaponskim mrežama posebne izvedbe. Osobine ovog sistema su:

- zvijezdište energetskog transformatora (neutralna tačka) u trafostanici je izolovano od zemlje ili je spojeno na uzemljivač preko Petersonovog svitka (impedanse) za gašenje zemljospojnih struja;
- pristupačna metalna kućišta trošila spajaju se na poseban zaštitni uzemljivač;
- prema prijašnjim tehničkim normativima ovaj sistem se zvao sistemom zaštitnog voda, koji je poznat i pod nazivom zaštitno uzemljenje izoliranih mreža.

Na slici broj 5. prikazan je IT distributivni sistem.

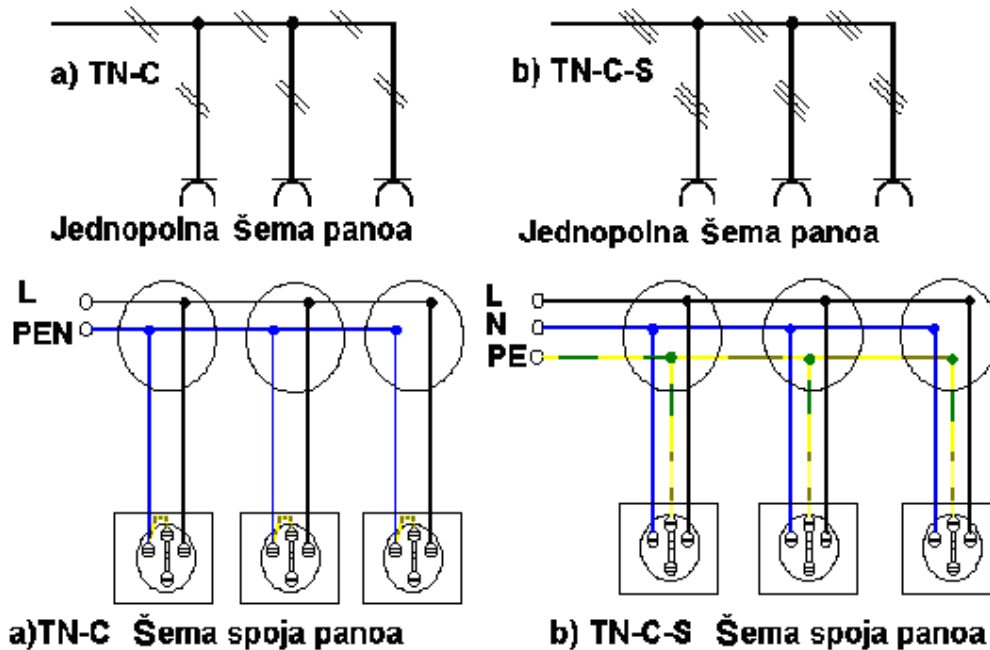


Slika broj 5. Distributivni IT sistem.

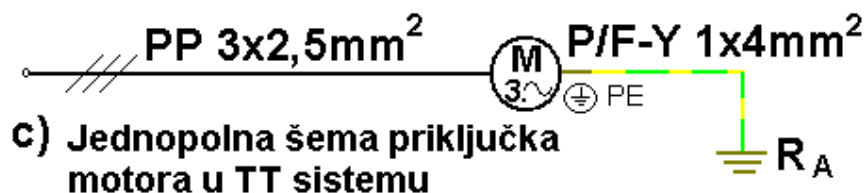
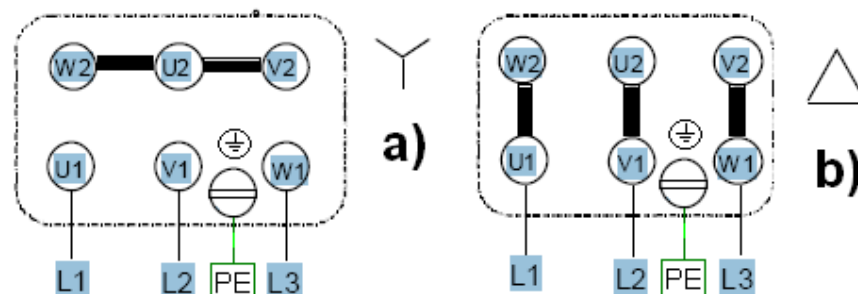
2. ZADACI:

- Na instalacionom panou formirati TN-C i TN-C-S distributivne sisteme i
- TT sistem priključkom trofaznog asinhronog motora sa posebnim zemljovodom, koji se veže na poseban uzemljivač.

3. OPREMA I PRIBOR: Ispitni pano: sa instalacionim cijevima ili kanalicama u koje je uvučen odgovarajući broj izolovanih provodnika, montažne i razvodne kutije, weco cleme i priključnice sa zaštitnim kontaktima. Električarski alat: kombinovana kliješta, izvijači, kliješta za skidanje izolacije i digitalni multimeter VC 444.

4. ŠEME SPOJEVA:

c) Priključak trofaznog asinhronog motora na TT distributivni sistem.

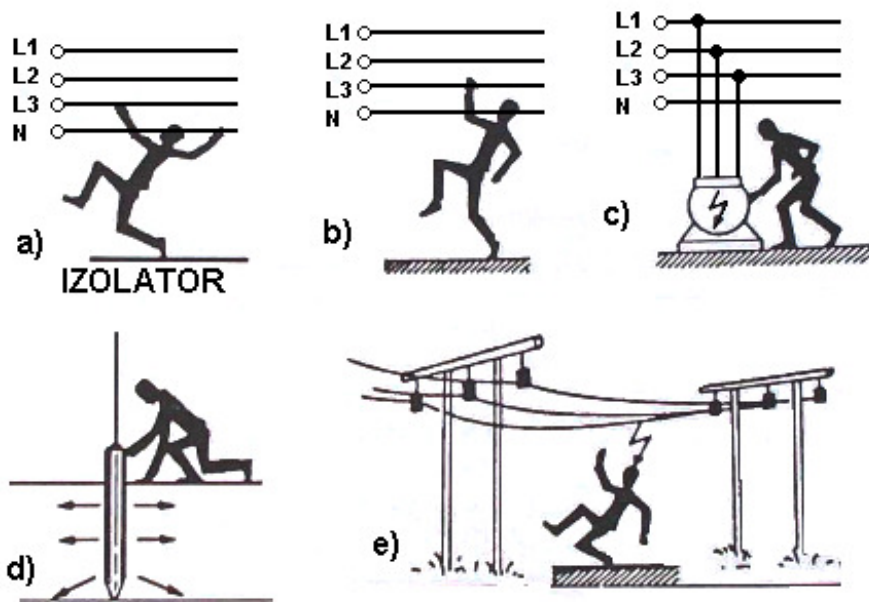
**5. ZAKLJUČCI - KOMENTAR** (šta si naučio-la obavljanjem ove vježbe?!)

Vježba broj 2. **Dejstvo električne struje na čovjeka.****I ČOVJEK U STRUJNOM KOLU (KRUGU)**

Čovjek može doći u strujno kolo na više načina. Najčešće čovjek dolazi u strujno kolo:

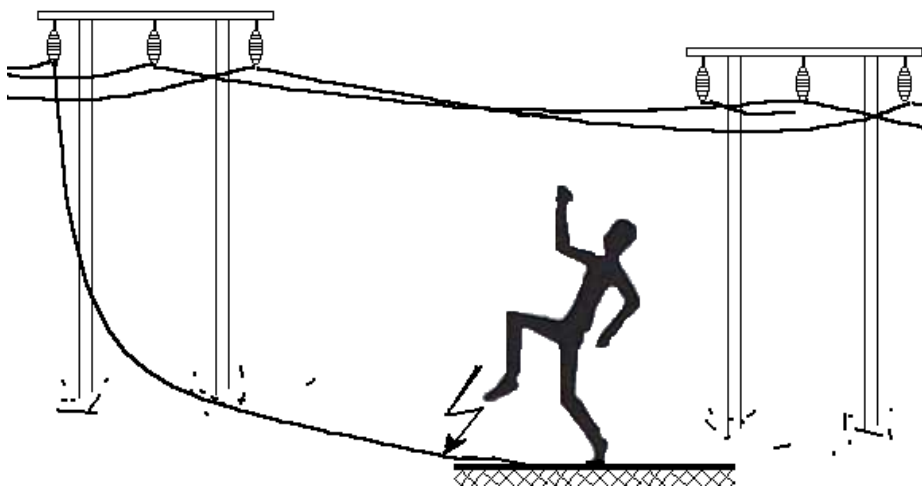
- **direktnim dodirom** neizolovanih dijelova uređaja ili postrojenja **koji su u normalnom pogonu pod naponom**,
- **indirektnim dodirom**, to jest ostvarivanjem direktnog kontakta sa pristupačnim provodnim dijelovima (kućišta, konstrukcije, nosači...) uređaja ili postrojenja, **koji u normalnom pogonu nisu pod naponom** ali koji u slučaju kvara na izolaciji uređaja mogu doći pod napon i
- **atmosferskim pražnjenjem (udar groma)**, u objekat ili neposrednu blizinu čovjeka.

Na slici broj 1. prikazani su karakteristični slučajevi u kojima čovjek najčešće dolazi u strujno kolo.



Slika 1. Karakteristični slučajevi u kojima čovjek najčešće dolazi u strujno kolo.

Na slici broj 1. **pod a)** dodir dva voda strujnog kruga, iako čovjek stoji na izolatoru život mu može biti ugrožen, jer se našao u strujnom krugu, pa struja može teći preko faznog vodiča L3 i nul vodiča, te njegovih ruku i grudnog koša. Na slici broj 1. **pod b)** čovjek stoji na zemlji i ostvario je direktan kontakt sa faznim provodnikom, čime se našao u strujnom kolu. Na slici broj 1. **pod c) i d)** čovjek je ostvario indirektan dodir, jer je dotakao pristupačne provodne dijelove uređaja, odnosno uzemljivača kroz koje teku struje kvara, koje su stvorile padove napona na metalnim dijelovima i zemlji koje je čovjek premostio i na taj način došao u strujno kolo, sa svim mogućim posljedicama. Na slici broj 1. **pod e)** čovjek se našao u neposrednoj blizini golih visokonaponskih vodova, čime je ugrozio vlastiti život. Naime, dielektrična čvrstoća zraka iznosi u nepovoljnim uslovima 1 kV / cm, što znači, npr. za nazivni napon od 400 kV mi se **ne smijemo** približiti golim vodičima **bliže od 4 metra**. Na slici broj 2. predstavljen je prekid golog visokonaponskog (VN) voda na koji je nagazio čovjek i došao u strujno kolo.



Slika 2. Prekid visokonaponskog golog vodiča, kombinacija direktnog i indirektnog dodira preko napona koraka.

Da bi struja protekla kroz čovječeje tijelo moraju za to postojati određene pretpostavke, to jest, **napon dodira** mora biti dovoljno visok, da savlada sve električne otpore koji mu se suprostavljaju. **Šta je to napon dodira?**

II NAPON DODIRA I NAPON KORAKA

a) napon dodira:

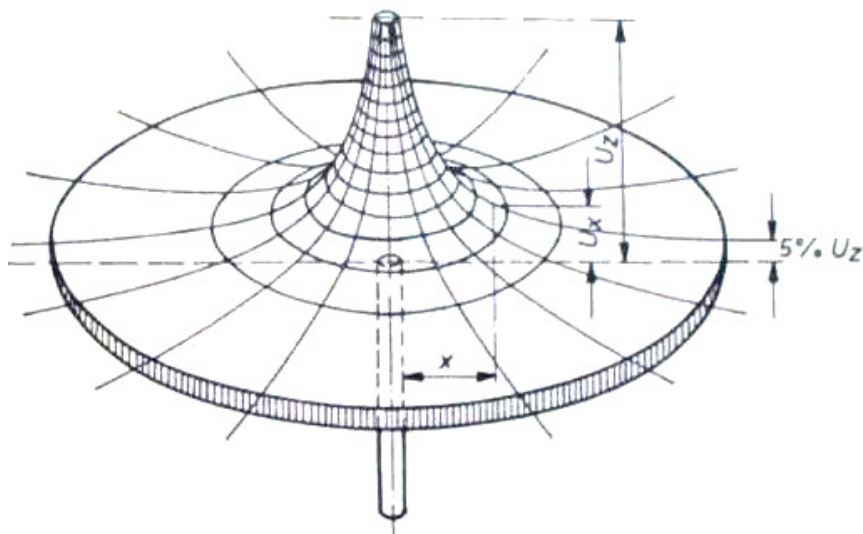
Dodirni napon definišemo kao razliku dva ili više potencijala koje čovjek dodikom svoga tijela premosti i na taj način zatvori strujni krug, sa svim mogućim posljedicama (da pri tome doživi električni udar). Ovo je opšta definicija i uglavnom vrijedi za direktan dodir dijelova pod naponom, međutim, u praksi čovjek je češće izložen opasnostima od previsokog indirektnog napona dodira. Ovaj napon definišemo kao razliku potencijala između napona na uzemljivaču (ovaj napon će se pojaviti i na provodnim pristupačnim kućištima uređaja koja su uzemljena, jer se prenose putem zemljovoda), kroz koji teče struja kvara i tačke zemljišta koja je udaljena jedan metar od uzemljivača. Što možemo opisati slijedećim matematičkim jednačinama:

$$U_d = U_z - U_{x=1m} \quad [V] \dots (1), \text{ pri čemu je:}$$

$$U_z = I_k R_z \quad [V] \dots (2), \text{ pri čemu je:}$$

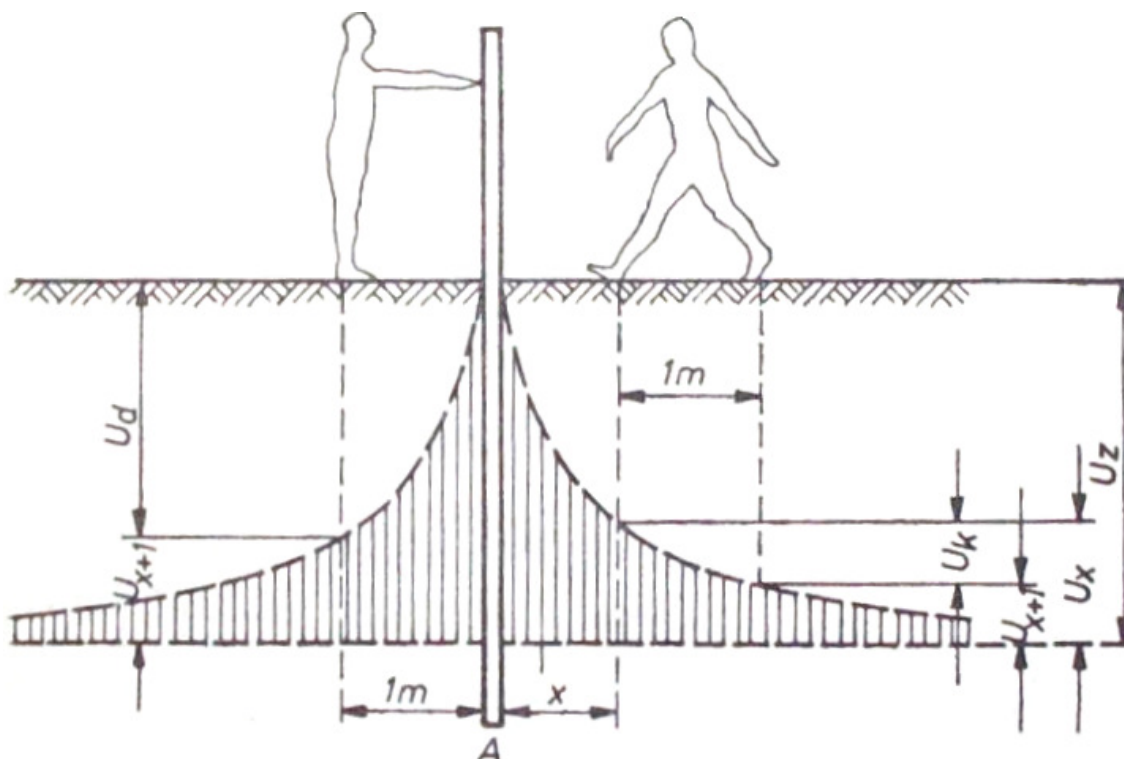
I_k – struja kvara koja teče kroz uzemljivač [A] i
 R_z – otpor rasprostiranja uzemljivača [Ω].

Na slici broj 3. prikazan je naponski lijevak cijevastog uzemljivača, sa prostornom promjenom napona zemljišta u blizini uzemljivača.



Slika broj 3. Naponski lijevak cijevastog uzemljivača, prostorna promjena napona zemljišta u blizini uzemljivača.

Na slici broj 4. prikazana je u ravni promjena napon koraka i napon dodira u naponskom lijevku cijevastog uzemljivača.



Slika broj 4. Promjena napon koraka i napon dodira u naponskom lijevku cijevastog uzemljivača.

Sa slike broj 4. vidimo da pored napona dodira u blizini uzemljivača vrebao nas još jedna opasnost a to je napon koraka. **Šta je to napon koraka?**

b) napon koraka:

Napon koraka definišemo kao razliku dva potencijala u naponskom lijevku uzemljivača koje čovjek jednim svojim korakom premosti i na taj način zatvori strujni krug, sa svim mogućim posljedicama (da doživi električni udar). Opisujemo ga slijedećim matematičkim jednačinama:

$$U_k = U_x - U_{x+1m} [V] \dots (3), \text{ pri čemu je:}$$

U_x – napon u bilo kojoj tački naponskog lijevka uzemljivača [V] i

U_{x+1m} – napon u bilo kojoj tački naponskog lijevka uzemljivača koja je od prve udaljena 1 m. [V].

III OPASNOSTI OD ELEKTRIČNE STRUJE

Definišimo električnu struju. **Šta je to električna struja?** U dosadašnjoj literaturi postoji niz različitih definicija, koje su uopštene ili djelimično tačne. **Na ovom stepenu saznanja, električnu struju definišemo kao organizovano kretanje nosilaca elektriciteta (elektrona, jona i šupljina) kroz provodnik (vodljivu sredinu) pod dejstvom električnog polja, odnosno napona. Električnu struju možemo definisati i kao pojavu koja se manifestuje u vidu kretanja elektriciteta (naboja).**

Mi električnu struju ne vidimo kad ona teče kroz provodnike, ali zato možemo vidjeti ili osjetiti njena dejstva ili učinke. Najpoznatija dejstva električne struje su: svjetlosno, toplotno, hemijsko, elektromagnetno, mehaničko, biološko i tako dalje.

IV DJELOVANJE ELEKTRIČNE STRUJE NA ČOVJEKA

Električna struja, prolazeći kroz tijelo ljudi ili životinja, može izazvati: **mehaničko, toplotno, hemijsko i biološko dejstvo.**

Toplotno dejstvo, pri kojem se tijelo zagrijava, što izaziva nastajanje **unutrašnjih i vanjskih opekotina**. Naime, na mjestima gdje struja ulazi u čovječiji organizam i na mjestima gdje izlazi iz organizma nastaju opekotine koje mogu biti izuzetno teške. Ove opekotine su vidljive, mnogo se lakše liječe nego unutrašnje opekotine, koje nastaju prije svega na organima koji su sastavljeni od nježnih i finih tkiva, kao što su bubrezi, pluća, jetra, crijeva itd. Unutrašnje opekotine su opasnije, jer se nevide, oštećuju vitalne organe, bez kojih čovjek ne može živjeti.



Slika broj 5. Traume izazvane toplotnim dejstvom električne struje.

Mehaničko dejstvo, zbog kojeg pri strujama velikih jakosti dolazi do razaranja tkiva na mjestima ulaza i izlaza struje iz tijela.



Slika broj 6. Traume izazvane mehaničkim dejstvom električne struje.

Hemijsko dejstvo, koje se manifestuje kroz kidanje (razlaganje) veza među najsitnijim dijelovima ljudskog organizma - ćelijama. Naime, električna struja prilikom prolaska kroz čovječije tijelo vrši razlaganje krvi na njene sastavne dijelove, tj. izaziva ključanje krvi i vrši njenu elektrolizu. Poznata je uloga krvi kao organa, ona prije svega snabdijeva mozak kisikom, bez kojeg čovjek ne može živjeti duže od 9. minuta. Ako se mozak ne snabdijeva kisikom duže od 5. minuta nastaju trajna oštećenja mozga koja se ne mogu sanirati.

Biološko dejstvo, koje možemo podijeliti na **udarno i oscilatorno**. Udarno dejstvo izaziva kontrakciju mišića, grčenje i paralizu disajnih organa i prestanak disanja, paralizu rada srčanog mišića i njegov zastoj. Oscilatorno dejstvo (ima samo izmjenična struja pa je ona i opasnija za čovjeka, a naročito struja industrijskih frekvencija između 42 i 60 Hz), dovodi do treperenja srčanih komora pri jačinama struje većim od **20 mA** (miliampera).

Sva djelovanja struje mogu izazvati lakše i teže povrede, pa i smrtne slučajeve. Na težinu ozljede utiču jačina struje i visina napona koji tjera struju, zatim, vremensko trajanje prolaska struje kroz organizam, put prolaska struje, visina frekvencije i individualne osobine organizma.

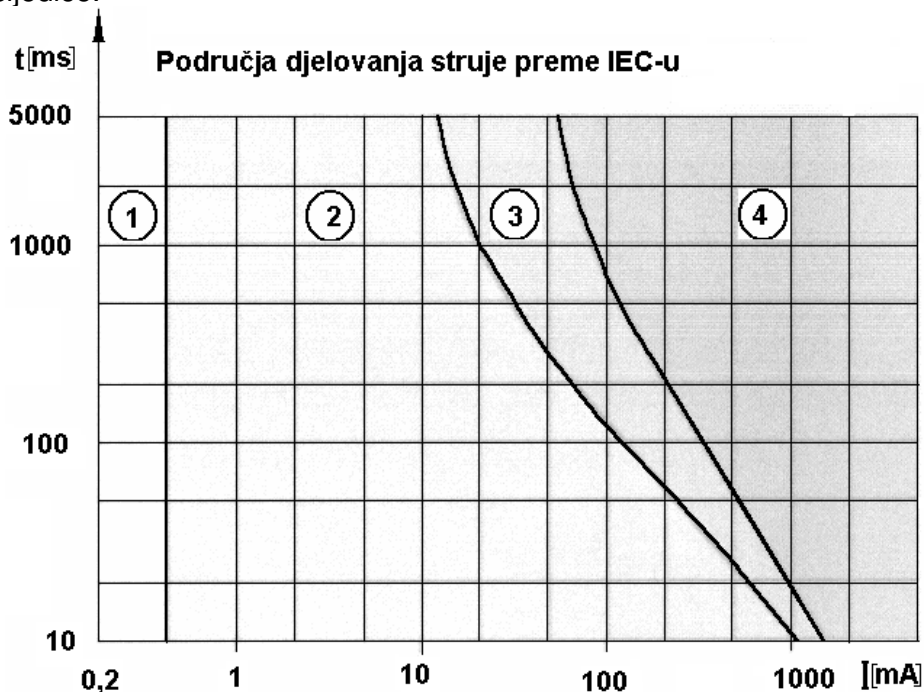
Električna struja djeluje na čovjeka samo kad se on nađe u zatvorenom strujnom kolu. Opasnosti koje ona izaziva su **ELEKTRIČNI UDAR** i **ELEKTRIČNE TRAUME**.

ELEKTRIČNI UDAR obično ozljeđuje cijeli organizam i ne ostavlja vanjske vidljive znake. Električni udar je najopasniji oblik ozljede od električne struje i najčešće dovodi do smrti. Obično nastaje kad električna struja prolazi kroz grudni koš i zahvata srce. Smrt pri električnom udaru nastaje zbog paralize disajnih organa (pluća) ili paralize rada srca, a najčešće oboje.

ELEKTRIČNE TRAUME. U električne traume, osim opekotina i mehaničkih povreda, ubrajamo i ozljede očiju električnim lukom. Posebno je opasno ako se kod ozlijeđenog pojavi šok. To je teška smetnja u krvotoku i živčanom sistemu.

V GRANICA DOPUŠTENIH STRUJA

Prema saznanjima Međunarodne elektrotehničke komisije (IEC), o dejstvima jačine struje na čovječiji organizam, sačinjen je dijagram (prikazan na slici broj 7.) sa 4. zone opasnosti, koji uzimaju u obzir vrijeme proticanja struje kroz čovjeka i jačine struje. Sa dijagrama vidimo da struje između 10 i 15 mA mogu neograničeno dugo teći kroz čovječije tijelo a da ne ostave nikakve posljedice.

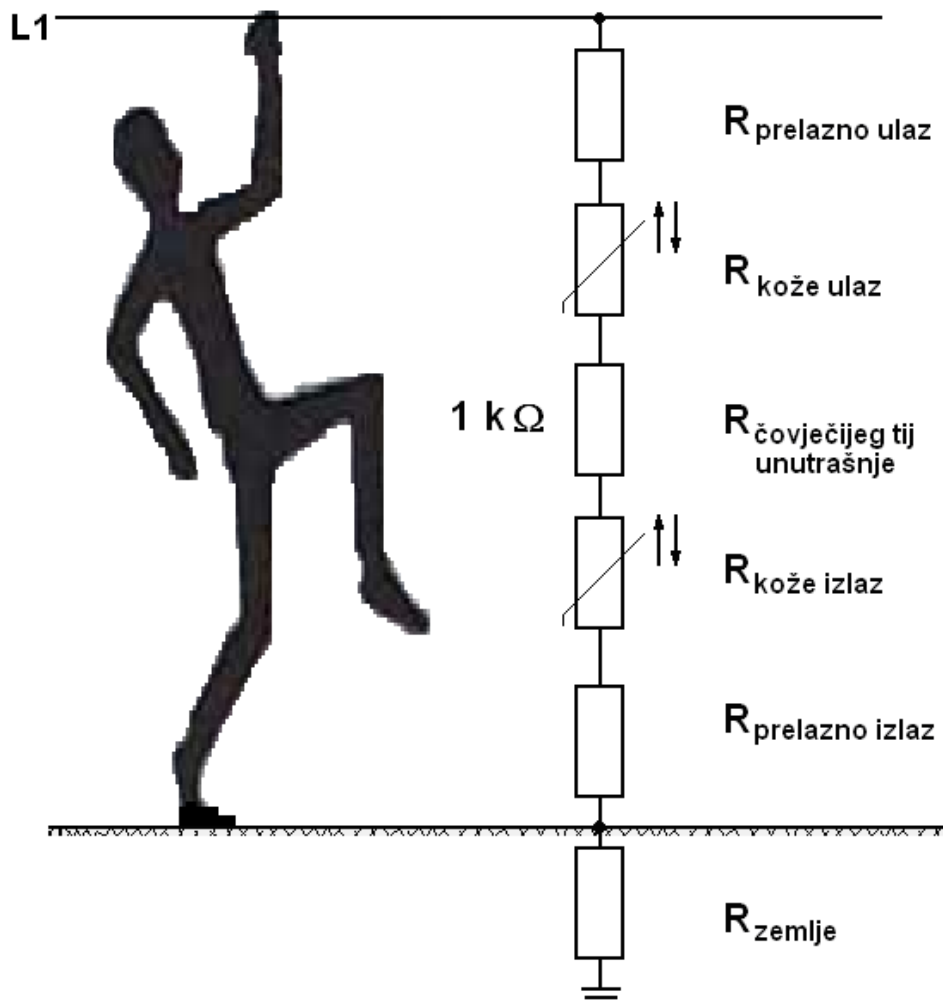


Slika broj 7. Područja djelovanja struje prema IEC-u.

Dalje vidimo da su struje jačine preko 1000 mA, odnosno 1 A opasne ako se ne prekinu u roku od 10 ms.

Znači, jačina struje koja će proteći kroz čovječije tijelo, isključivo zavisi od visine napona (U_L) koji vlada između dodirnih tačaka čovječijeg tijela preko kojih je čovjek u strujnom kolu i otpora (impedanse - Z_L) koji se suprotstavljaju prolasku struje. Razmotrimo ovu činjenicu malo detaljnije.

Na slici broj 8. šematski su predstavljeni otpori koji se suprotstavljaju prolasku struje kroz čovječiji organizam kad se on nađe u uključenom strujnom kolu. Znači, prolasku struje suprotstavljaju se slijedeće električne otpornosti: prelazni otpor na ulazu struje (R_{PRU}), otpor kože na ulazu struje u čovječiji organizam (R_{KOU}), unutrašnji otpor čovječijeg tijela ($R_{UČT}$), otpor kože na izlazu struje iz organizma (R_{KOI}), prelazni otpor na izlazu struje (R_{PRI}), i otpor zemlje (R_Z). Znamo iz iskustva da otpor kože zavisi da li je ista suha ili vlažna i koliki vlada napon između ulaza i izlaza struje u čovječiji organizam.



Slika broj 8. Otpori koji se suprotstavljaju prolasku struje kroz čovječiji organizam.

Na slici broj 9. prikazan je dijagram ovisnosti otpornosti kože o visini napona koji vlada između ulaza i izlaza struje u čovječiji organizam. Sa dijagrama vidimo da otpor kože čovječijeg tijela za napon od 100 V iznosi između 10 kΩ i 100 kΩ, dok za napone veće od 120 V on je praktički jednak nuli (iznosi ispod jednog Ω). Znači, napon veći od 100 V izvrši probij otpora kože (spali kožu), zatim, pri istom naponu dolazi do pada prelaznog otpora na ulazu i izlazu, pa se prolasku struje kroz čovječije tijelo praktički suprotstavlja samo unutrašnji otpor čovječijeg tijela (**otpor kostiju, krvi i mišića**), koji iznosi oko **1 kΩ**.

Imajući sve naprijed izneseno Tehničkim propisima je određena **donja granica opasnih struja koja iznosi između 20 i 30 mA (miliampera)**. Prema VDE 0100 **gornja granica opasnih struja industrijske frekvencije 50 Hz iznosi 50 mA**.

Naime, struja frekvencije 50 Hz jačine 50 mA, izaziva nesvjesticu, smetnje u disanju i smrt izazvanu treperenjem srčanih komora. Dok, jednosmjerna struja jačine 50 mA izaziva nesvjesticu i smetnje u disanju, ali ne i smrt.

Njemački propisi **VDE 0100** odredili su najveće dozvoljene dodirne napone za struje frekvencije 50 Hz. I to za normalne uslove rada (kad se očekuje sa velikom sigurnošću da će pored unutrašnjeg otpora čovječijeg tijela biti i otpor stajališta čovjeka - pod, obuća itd.), najveći dozvoljeni dodirni napon iznosi:

$$U_{L1} = R_{učT} \cdot I_{L1} = 1000 \cdot 50 \cdot 10^{-3} = 50 \text{ V} \dots (4), \text{ pri čemu je:}$$

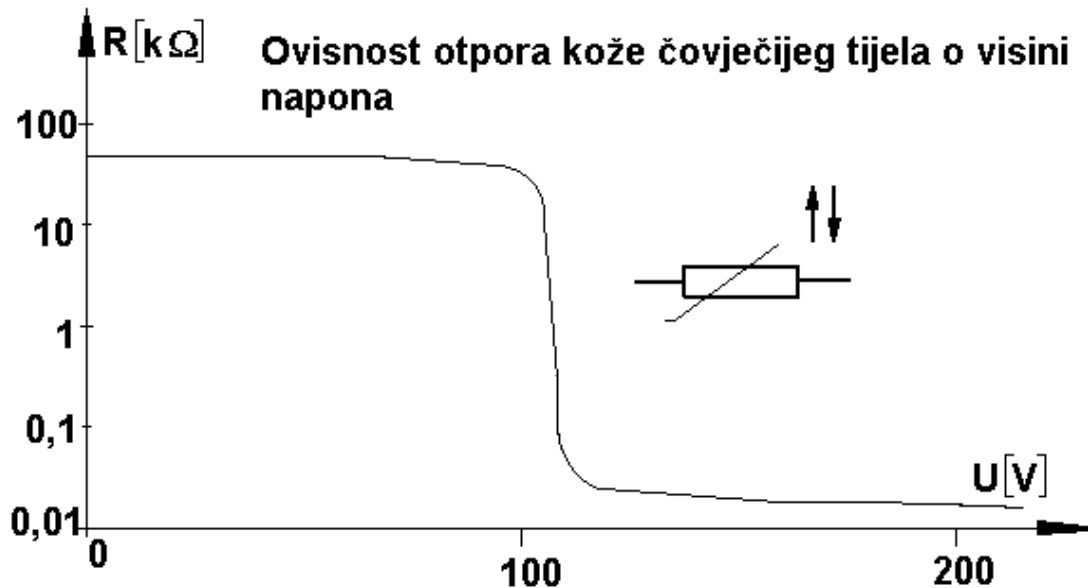
L - limitirane veličine napona i struje; **R_{učT}** – najmanji mogući unutrašnji otpor čovječijeg tijela.

Za specifične uslove rada (kotlovnice, plinske stanice, kupaonice, metalne posude...) najveći dozvoljeni dodirni napon iznosi:

$$U_{L2} = R_{U\check{C}T} \cdot I_{L2} = 1000 \cdot 25 \cdot 10^{-3} = 25 \text{ V...}(4), \text{ pri čemu je:}$$

$I_{L2} = 25 \text{ mA}$ – donja granica opasnih struja industrijske frekvencije 50Hz.

I za jednosmjernu struju najveći dozvoljeni dodirni naponi iznose: $U_{L1} = 120 \text{ V}$ i $U_{L2} = 60 \text{ V}$.



Slika broj 9. Ovisnost otpora kože čovječijeg tijela o visini napona koji vlada na dijelovima tijela gdje struja ulazi u organizam i izlazi iz organizma.

Opasnost od električne struje zavisi od vremena njenog proticanja kroz čovječiji organizam. Što je vrijeme proticanja kroz organizam duže, povrede su teže i opasnije, a smrtna opasnost veća. Djelovanje električne struje na čovjeka srazmjerno je proizvodu jačine struje i vremena proticanja struje kroz organizam.

$$Q = I \cdot t \text{ [As]...}(5); \text{ pri čemu je:}$$

Q - količina naboja (elektriciteta) [As], I - jačina struje [A] i t - vrijeme proticanja[s].

Znači, na čovjeka će **isto djelovati jačina struje od 0,08 A u trajanju 1 sekunde**, kao i **struja jačine 80 A u trajanju od 0,001 sekunde**. Zbog toga su propisima određeni najviši očekivani naponi dodira u zavisnosti od vremena isključenja strujnog kola, kako je to prikazano u tabeli br 1.

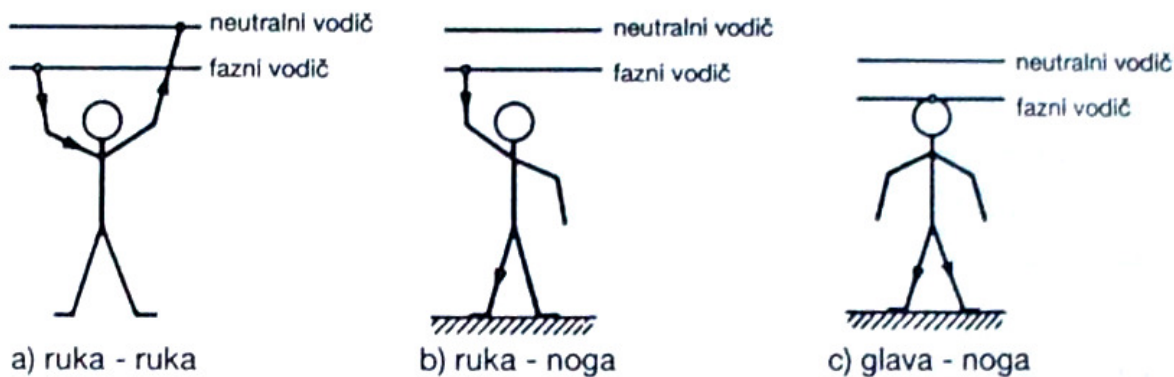
Tabela broj 1. Najviši očekivani napon dodira u zavisnosti od vremena isključenja

| Najduže dozvoljeno vrijeme isključenja u sekundama $t[s]$ | Najviši očekivani napon dodira $U[V]$ | |
|--|---------------------------------------|-------------|
| | Normalni uslovi | Loši uslovi |
| ∞ | <50 | <25 |
| 5 | 50 | 25 |
| 2 | 56 | 27 |
| 0,8 | 68 | 35 |
| 0,4 | 105 | 54 |
| 0,2 | 210 | 100 |
| 0,1 | 350 | 160 |

Istraživanja su pokazala da nema težih povreda organizma ako količina elektriciteta (naboja) ne prelazi 20 mAs. Ali, ako količina naboja prelazi 70 mAs, tad nastaju teške povrede i smrt.

Visokofrekventne struje 500 kHz do 1000 kHz nisu opasne, pa se koriste u medicini u nekim terapijama.

Osim opasnog napona i jačine struje, važan je i put prolaska struje kroz organizam. Najopasniji su slučajevi: ruka – ruka; ruka – noga i glava – noga, kako je to na slici broj 10. prikazano, jer u svim slučajevima struja teče kroz grudni koš i srce.



Slika broj 10. Najopasniji putevi prolaska struje kroz čovječiji organizam.

Ishod povrede zavisi od individualnih osobina svakog organizma. Neke bolesti organizma povećavaju osjetljivost na prolaz električne struje. Ljudi koji boluju od tuberkuloze ili bolesti srca osjetljiviji su i fiziološke reakcije kod njih su jače.

Vježba broj 3: Tehničke mjere zaštite od direktnog i indirektnog dodira.

I VRSTE ZAŠTITA ZA ELEKTRIČNE NAPRAVE

Njemački propis VDE 0720 svrstao je električne uređaje i naprave u tri klase, i to:

- **uređaji zaštitne klase I** sa zaštitnim PE provodnikom, koji imaju pogonsku izolaciju namotaja i priključak za zaštitni (PE) vod, kod kog preko zaštitnog provodnika i pristupačnog provodnog dijela (kućišta) teku struje kvara, koje izazivaju djelovanje zaštitnih uređaja. Ovi uređaji imaju na sebi oznaku ⊕.
- **uređaji zaštitne klase II** sa zaštitnom izolacijom, su uređaji koji pored osnovne (pogonske) izolacije imaju izolaciono kućište, tako da u slučaju proboja osnovne izolacije pristupačno kućište ne vodi struju čime se sprječava električni udar, ovi uređaji na svom kućištu imaju oznaku □ i
- **uređaji zaštitne klase III**, koji za svoj rad koriste izmjenični napon do max. 50 V i 120 V jednosmjerni napon, ovi naponi mogu biti i niži, tj. 25 V izmjenične struje i 60 V jednosmjerne struje. Oni na svom kućištu imaju slijedeći znak: ⚡.

Ostale vrste zaštita po ovom propisu nećemo razmatrati.

II TEHNIČKE MJERE ZAŠTITE

Zaštita se provodi odgovarajućim mjerama kako bi se:

- a) onemogućio dodir čovjeka sa bilo kojim dijelom uređaja ili postrojenja pod naponom - **direktan dodir**,
- b) ograničila jačina struje kroz čovječije tijelo i
- c) ograničila jačina struje i vrijeme prolaska struje kroz organizam čovjeka na bezopasne veličine.

Zaštitne mjere od električnog udara

Do električnog udara, tj. do patofiziološkog dejstva, električne struje na živa bića može doći zbog:

- a) **direktnog dodira dijelova pod naponom**, tj. dodira ljudi i životinja sa dijelovima električne opreme ili instalacije koji se nalaze pod naponom, odnosno uslijed,
- b) **indirektnog dodira**, tj. dodira ljudi i životinja sa pristupačnim provodnim kućištima, koja su zbog proboja osnovne izolacije došla pod napon.

a) zaštite od direktnog dodira dijelova mašina i uređaja pod električnim naponom

Najveća opasnost pri radu sa električnim mašinama i postrojenjima nastaje prilikom dodira provodnika koji su pod faznim ili međufaznim naponom (220-380 V). Zbog toga električne naprave i instalacije moraju biti tako izvedeni da je onemogućen direktan dodir njihovih dijelova pod naponom.

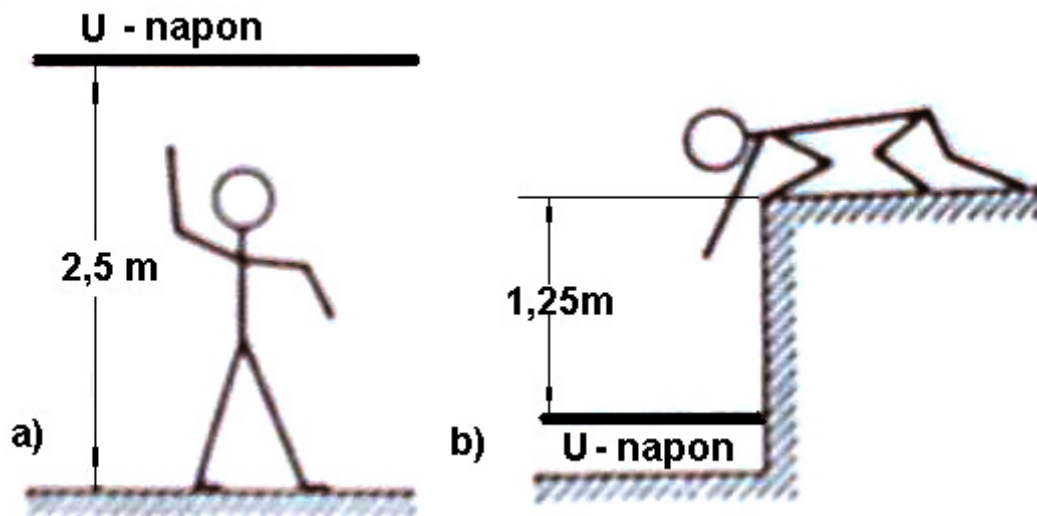
Zaštite od direktnog dodira izvode se na više načina, a najčešće:

- izolovanjem,
- udaljavanjem,
- ugrađivanjem,
- ograđivanjem,
- izvođenjem izolacionih podova, zidova i stropova u prostoriji,
- ugradnjom pokretnih i nepokretnih prepreka itd.

Izolovanje kao zaštitna mjera, izvodi se tako da sve dijelove pod naponom, koji se nalaze na dohvata ruke, izolujemo odgovarajućom izolacijom, pravilno dimenzionisanom na električna narezanja i otpornom na štetna djelovanja (udar, starenje, nagrizanja itd.). Izolacija se mora kontrolisati za vrijeme proizvodnje uređaja, nakon određenog vremena i nakon svakog remonta. Nakon svake kontrole sačinjava se pisani izvještaj koji se čuva zajedno sa ostalom dokumentacijom o uređaju. Obavezno se vrši poređenje rezultata mjerenja sa ranijim i donosi konačan sud o kvalitetu izolacije.

Udaljavanje ostvaruje se postavljanjem golih dijelova postrojenja koja su pod naponom izvan domašaja ruku, i to u zatvorenim prostorijama, tako da su 2,5 m uzdignuti iznad mogućeg stajališta, ili 1,25 m udaljeni vodoravno ili naniže. Goli nadzemni provodnici moraju imati sigurnosnu visinu koja iznosi najmanje 4. m za nepristupačna područja do 7. m u naseljenim mjestima.

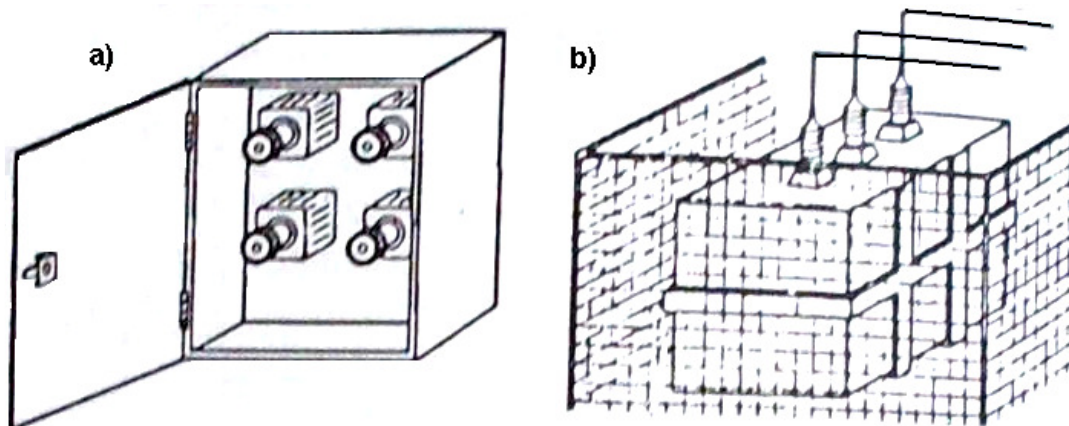
Sigurnosna visina je najmanje vertikalno rastojanje najniže tačke golog provodnika od zemlje pri temperaturi od $+40^{\circ}\text{C}$ ili pri temperaturi -5°C + dodatni teret od snijega i leda. Na slici broj 1. predstavljeno je izvođenje zaštitne mjere udaljavanja u zatvorenim prostorijama.



Slika broj 1. Zaštita od direktnog dodira udaljavanjem u zatvorenom prostoru.

Ugrađivanjem uređaja pod naponom u provodna ili izolovana kućišta sprečava se pristup provodnim dijelovima koji su pod naponom, a samim tim izbjegava se direktan dodir istih. Ukoliko kućišta imaju vrata za pristup mjerno-zaštitnim napravama, tad se priključne stezaljke i kleme naprava dodatno zaštićuju izolacionim poklopcima, koji se mogu skidati, ali samo kad se razvodni uređaj dovede u beznaponsko stanje.

Na slici broj 2. **pod a)** prikazano je ugrađivanje instalacionih osigurača u kućište sa vratima, a **pod b)** prikazano je principijelno izvođenje zaštite od direktnog dodira ograđivanjem cijelog postrojenja.



Slika broj 2. Zaštite od direktnog dodira dijelova pod naponom: pod **a)** ugrađivanjem opreme u ormar i pod **b)** ograđivanjem neprobojnom ogradom cijelog postrojenja.

Ograđivanje je mjera zaštite koja se provodi kada se zaštitnim mrežama ili ogradama sprečava pristup postrojenju koje je pod naponom. Ova mjera se najčešće izvodi kod postrojenja koja su izvedena na otvorenom prostoru, kada je jeftinije izvesti postrojenje na otvorenom nego graditi zgradu. Naime, cijelo postrojenje se ogradi dovoljno visokom i neprobojnom ogradom, koja sprečava pristup neovlaštenim licima i životinjama. Ograda se obavezno uzemljuje i oko nje se vrši oblikovanje potencijala kako bi se smanjio napon koraka koji je naročito opasan za životinje, zbog velikih koraka koje prave pri hodanju. Na slici broj 2. **pod b)** prikazan je principijelni način ograđivanja električnog postrojenja.

b) zaštite od previsokog indirektnog napona dodira

1) stara podijela sistema zaštite od previsokog indirektnog napona dodira:

Ovu podijelu spominjemo zbog činjenice da u praksi imamo još uvijek objekata koji su izvedeni znatno ranije, prije nego što su doneseni novi propisi, te da su na njima primjerene zaštite koje se u današnjoj praksi ne izvode. Međutim, mi te objekte i danas koristimo i održavamo postrojenja i instalacije u njima, vršimo provjeru ispravnosti i funkcionalnost izvedenih zaštita, te izdajemo odgovarajuće ateste. U ove sisteme spada:

- nulovanje (strujno i bezstrujno),
- zaštitno uzemljenje,
- zaštitno izolovanje,
- upotreba malog radnog napona,
- električno-galvansko odvajanje,
- zaštitni uređaji diferencijalne struje (ZUDS),
- zaštitne naponske sklopke (ZN) i
- sistem zaštitnog voda.

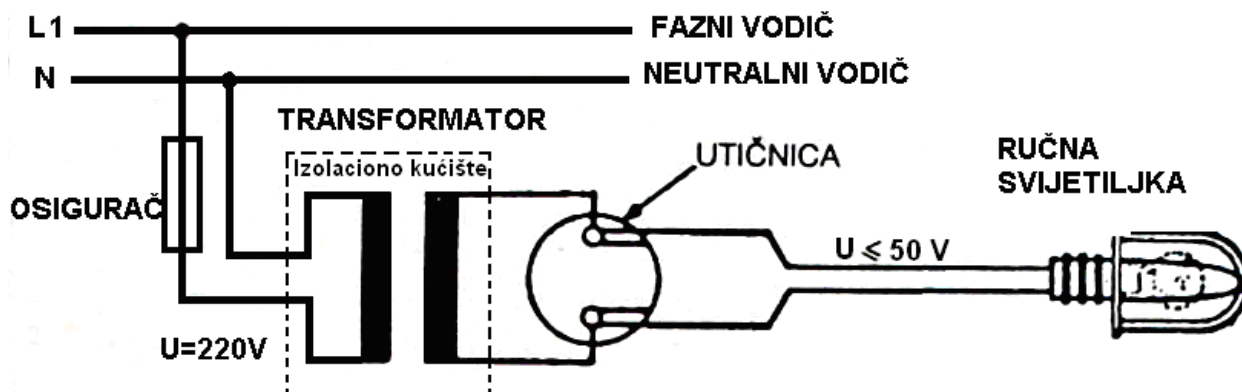
2) nova podijela sistema zaštite od previsokog indirektnog napona dodira:

Sticanjem novih saznanja i iskustava, javila se potreba izmjene Tehničkih propisa iz oblasti zaštite od previsokog indirektnog napona dodira. Tako je JUS N. B2. 741, kojeg je preuzeo BAS (bosanski standard), zaštite od indirektnog dodira svrstao u slijedeće grupe:

- **automatsko isključivanje napajanja mjesta kvara**, da bi ova zaštita bila efikasna pristupačni provodni dijelovi uređaja moraju se preko PE provodnika povezati sa zemljom, zatim, obavezno se u objektu izvodi glavno i dopunsko izjednačenje

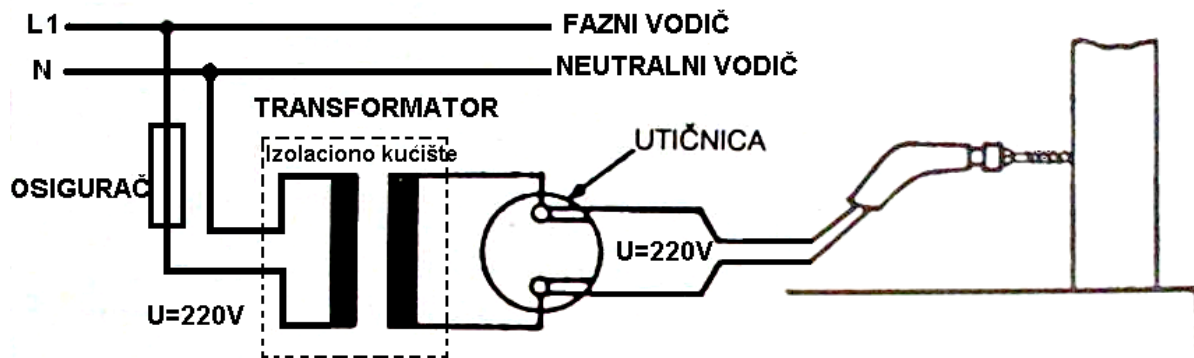
potencijala. Propisuju se posebni uslovi za svaki distributivni sistem (TN i TT), kako bi zaštita bila efikasna. Suština zaštite sastoji se u tome, da struja kvara bude dovoljno velika-jaka, kako bi izazvala sigurno djelovanje zaštite u što je moguće kraćem vremenskom periodu, tj. pregorijevanje topljivog umetka instalacionog osigurača ili isključenje automatskog osigurača-prekidača ili druge prekostrujne zaštite. Pojava povišenog napona dodira na pristupačnim provodnim dijelovima, mora se eliminisati u što kraćem vremenskom periodu,

- **upotreba uređaja klase II**, svrha zaštite izolovanjem sastoji se u tome da se uz postojeću pogonsku izolaciju uređaji opreme još dodatnom zaštitnom izolacijom, kako u slučaju kvara na pogonskoj (osnovnoj) izolaciji, korisnik ne bi došao pod napon. Zaštita izolovanjem izvodi se tako da se izolacionim materijalom oblože svi metalni dijelovi koji u slučaju kvara dolaze direktno ili indirektno pod napon. Kućišta malih prenosnih uređaja kao što su: ručne bušilice, fenovi za kosu, mlinovi za kafu, mikseri itd. izrađuju se od takvih izolacionih materijala koji su otporni na mehanička, hemijska i druga oštećenja. Drugi oblik zaštite zaštitnim izolovanjem je ugradnja izolacionih umetaka između vanjskih metalnih kućišta i unutrašnjih dijelova trošila pod naponom (plastični zupčanici, osovine i dr.) što još više pridonosi kvalitetu njihove zaštitne izolacije. Ovakva trošila priključuju se na električnu mrežu pomoću savitljivih izolovanih provodnika koji su na jednom kraju fiksirani na prenosne uređaje. Priključni provodnici nemaju zaštitni provodnik u svom sastavu, na svom kućištu imaju ovakav znak - □. Ako je zaštita zaštitnim izolovanjem pravilno izvedena, ona pruža veliku sigurnost. U posljednje vrijeme ovaj oblik zaštite sve više se primjenjuje, jer konstruktori uređaja imaju na raspolaganju široku lepezu kvalitetnih izolacionih materijala, čija je cijena prihvatljiva,
- **mali radni i sigurnosni napon**, pod malim radnim i sigurnosnim naponom podrazumijeva se napon izmjenične struje do 50 V. Ovi naponi se koriste u izrazito nepovoljnim uslovima rada, kakvi su, na primjer, radovi sa električnim uređajima na metalnim konstrukcijama, kotlovnica, garažama i dr. To je djelotvorna zaštitna mjera, jer u slučaju kvara nastala struja kvara je ispod dopuštene granice opasnosti. Male radne i sigurnosne napone dobivamo pomoću posebnih sigurnosnih transformatora, pretvarača ili raznovrsnih galvanskih elemenata. Male radne i sigurnosne napone primjenjujemo za ručne svjetiljke, električni alat, dječije igračke. Ova zaštitna mjera je dosta ograničena, jer se mogu koristiti uređaji manjih snaga. Na slici broj 3. prikazana je ručna prenosna svjetiljka za osvijetljenje autokanala u garažama.



Slika broj 3. Ručna prenosna svjetiljka za osvijetljenje autokanala u garažama.

- **električno odvajanje**, ovaj sistem zaštite izvodi se tako, što se strujni krug nekog trošila galvanski odvaja od ostale mreže. Ovaj način zaštite provodi se pomoću sigurnosnog transformatora za električno odvajanje, kako je to na slici broj 4. prikazano. Ako u tako galvanski odvojenom strujnom krugu i nastupi kvar na izolaciji, a čovjek dotakne dio uređaja pod naponom, kroz njega će proteći bezopasna struja greške-kvara, jer se zatvara samo preko kapacitivnih otpora izolacije i priključnog kabela trošila. Veća bi opasnost bila samo onda kada bi istovremeno došlo do dozemnog spoja priključnog kabela i proboja izolacije na trošilu. Ako je zaštitni transformator prenosiv, onda se on mora zaštititi dodatnom izolacijom, tj. mora pripadati uređajima klase II.

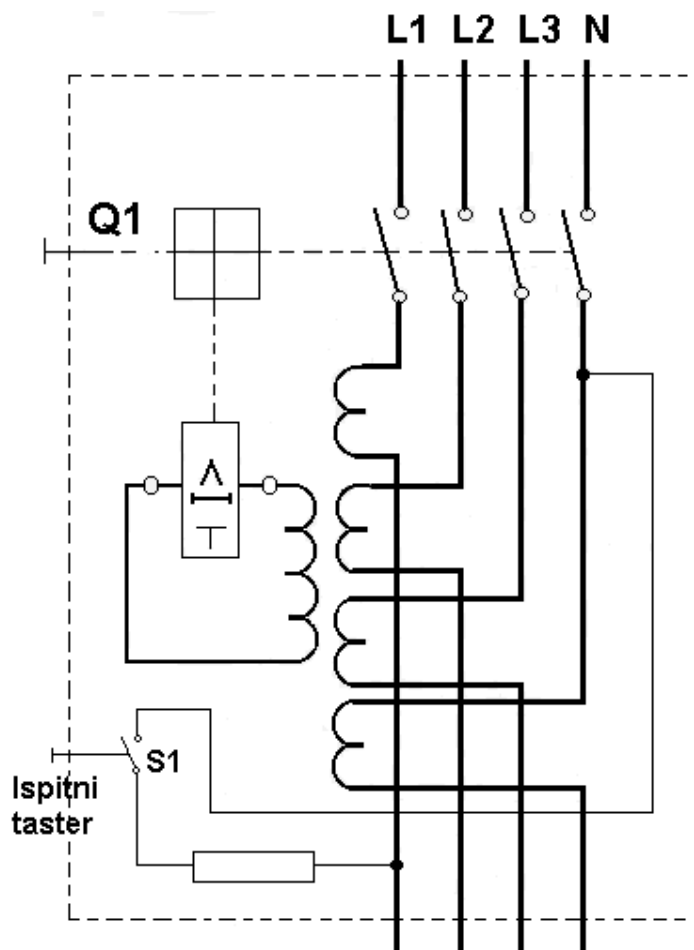


Slika broj 4. Električno odvajanje pomoću prenosivog sigurnosnog transformatora koji je smješten u izolaciono kućište.

- **zaštitne strujne sklopke (zaštitni uređaji diferencijalne struje)**, kao zaštitna mjera-sistem od previsokog i opasnog indirektnog napona dodira primjenjuje se i automatsko isključivanje napajanja mjesta kvara sa zaštitnim uređajem diferencijalne struje (Fid sklopka). Zaštitna strujna sklopka može se koristiti za zaštitu od indirektnog dodira praktično u svim vrstama sistema. Isto tako, visokoosjetljiva zaštitna strujna sklopka može se upotrijebiti i kao dodatna zaštita od direktnog dodira. Zaštitna strujna sklopka će reagirati i isključiti napajanje ako je struja I , koja teče kroz tijelo čovjeka veća od prorađne struje sklopke ($I_{\Delta n}$), a to su sklopke najveće osjetljivosti koje se danas proizvode, tj. 10 mA i 30 mA. Donja granica štetnog uticaja električne struje na čovjeka je između 15 mA i 30 mA, pa je prorađna struja od 30 mA dovoljna za sigurnu zaštitu od previsokog indirektnog napona dodira. Šta je to zaštitna strujna sklopka? To je u stvari jedan sumarni - diferencijalni strujni transformator koji u svakom trenutku poredi struje što izlaze iz sklopke sa strujama koje se vraćaju u sklopku, i ukoliko te struje prekorače konstrukcijom određenu granicu (1000 mA; 500 mA; 300 mA; 100 mA; 30 mA i 10 mA) elektromehanički okidač će isključiti takvo strujno kolo, jer će registrovati kvar.

Zaštitna strujna sklopka, u osnovi se sastoji od tri funkcionalna dijela :

1. sumarni–diferencijalni strujni transformator za detekciju diferencijalne struje,
2. elektromehanički mehanizam, koji pretvara električnu veličinu u mehanički pomak,
3. isključni mehanizam sa glavnim kontaktima, koji isključuje strujni krug u kvaru.



Slika broj 5. Principijelni prikaz trofazne strujne sklopke.

Kroz jezgro strujnog sumarnog transformatora, kružnog oblika, napravljenog od visoko-kvalitetnih magnetnih materijala, prolaze svi radni vodiči štice instalacije, uključujući i nulti vodič. Ovi vodiči predstavljaju primarni namotaj transformatora.

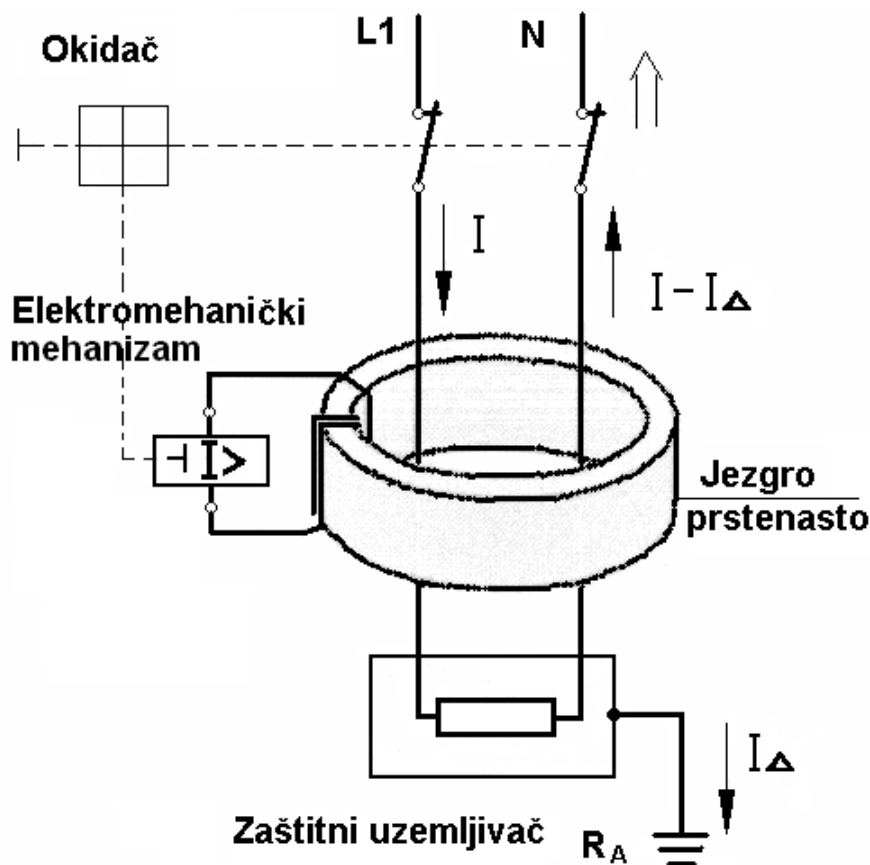
Na slici broj 5. predstavljen je principijelni prikaz trofazne strujne sklopke. Suma struja kroz jezgro transformatora u normalnom režimu je jednaka nuli:

$$\bar{I}_{L1} + \bar{I}_{L2} + \bar{I}_{L3} + \bar{I}_N = 0 \dots (1),$$

odnosno diferencijalna struja kroz transformator je jednaka nuli ($I_{\Delta n} = 0$) i u sekundarnom namotaju se ne inducira elektromotorna sila.

U slučaju da u instalaciji, koja se štiti strujnom zaštitnom sklopkom, nastane bilo kakav kvar, poteći će izvjesna struja kvara kroz uzemljenje. Tada povratna struja kroz jezgro strujnog sumarnog transformatora nije više jednaka ulaznoj struji (I), nego se od nje razlikuje za neku određenu vrijednost, tj. ($I - I_{\Delta}$; - vidi sliku broj 6.), razlika struja-diferencija, stvorit će magnetno polje koje teče kroz magnetno jezgro, ovo polje će u sekundaru transformatora

indukovati elektromotornu silu (napon), koji će kroz namotaj elektromagneta protjerati struju koja će djelovati na elektromehanički mehanizam, a ovaj na okidač koji isključuje napajanje mjesta kvara.



Slika broj 6. Principijelni prikaz monofazne strujne sklopke.

Primjena Fid sklopke moguća je u TN -S, TN -C-S i TT sistemu bez ikakvih uslovljavanja.

Osnovni uslov zaštite u TN – S i TN – C – S sistemu je:

$$Z_p \leq \frac{U_z}{I_{\Delta n}} \dots(2), \text{ pri čemu je:}$$

Z_p – impedansa (otpor) petlje kojim teče struja kvara [Ω];

U_z – napon prema zemlji (fazni napon) [V];

$I_{\Delta n}$ – prorađna struja sklopke [A].

Ako jednačinu (2) izrazimo riječima, onda to znači: da je osnovni uslov za primjenu zaštitne strujne sklopke u TN – S i TN – C – S sistemu, da impedansa (otpor) petlje kojom teče struja kvara bude manji ili jednak odnosu napona prema zemlji i prorađne struje zaštitne strujne sklopke.

Na primjer, ako imamo zaštitnu strujnu sklopku (Fid), čija je proradna struja $I_{\Delta n} = 30 \text{ mA}$, postavlja se pitanje, koliki može biti otpor (impedansa) petlje da bi zaštita bila efikasna?

Na osnovu jednačine (2) možemo izračunati otpor petlje:

$$Z_p = \frac{U_Z}{I_{\Delta n}} = \frac{220}{30 \cdot 10^{-3}} = 7333,33 \Omega.$$

Ovaj uslov je praktički uvijek ispunjen u svakoj niskonaponskoj mreži sa uzemljenim zvijezdištem, jer impedansa transformatora je veoma mala, kao i impedansa glavnih napojnih vodova, najveći otpor i to samo omski imaju instalacioni provodnici u električnoj instalaciji, koji su opet relativno kratki, čija dužina u prosjeku iznosi oko 10 - tak metara.

Osnovni uslov zaštite u TT sistemu je: da otpor rasprostiranja zaštitnog uzemljivača na koji su povezana dostupna provodna kućišta, bude manji ili jednak odnosu najveće vrijednosti dozvoljenog dodirnog napona i proradne struje sklopke, tj.:

$$R_A \leq \frac{U_d}{I_{\Delta n}} \dots(3), \text{ pri čemu je:}$$

R_A – otpor rasprostiranja zaštitnog uzemljivača [Ω];

U_d - najveće vrijednosti dozvoljenog dodirnog napona[V] i ;

$I_{\Delta n}$ – proradna struja sklopke [A].

Izračunajmo koliki smije biti otpor rasprostiranja zaštitnog uzemljivača u T T mreži, ako je proradna struja Fid sklopke, $I_{\Delta n} = 30 \text{ mA}$!

Na osnovu jednačine (3) imat ćemo:

$$R_A \leq \frac{U_d}{I_{\Delta n}} = \frac{50}{30 \cdot 10^{-3}} = 1670 \Omega,$$

a za dodirni napon od 25 V, otpor rasprostiranja uzemljivača smije iznositi:

$$R_A \leq \frac{U_d}{I_{\Delta n}} = \frac{25}{30 \cdot 10^{-3}} = 833,33 \Omega.$$

Ove otpore rasprostiranja lako postizemo sa najjednostavnijim uzemljivačima, tj, FeZn trakom dužine 5 – 10 m. ili cjevastim FeZn uzemljivačima $\Phi (1/2)$ cola dužine jedan metar.

Na osnovu svega iznesenog o Fid sklopkama, možemo zaključiti da je ova zaštita izuzetno efikasna i da je veoma lako ispuniti uslove za njenu efikasnost u dva distributivna sistema. Naime sklopka efikasno djeluje i na sprečavanju nastanka i širenja požara na elektroinstalacijama i uređajima, jer i najmanji proboj ili slabljenje izolacije dovodi do pojave razlike struja, a samim tim i djelovanja - isključenja sklopke.

NAPOMENE:

- 1. Fid sklopka ne štiti strujna kola od struja kratkih spojeva!**
- 2. Savremene Fid sklopke imaju ugrađenu i bimetalnu zaštitu, tako da štite vodove i od struja preopterećenja!**

Vježba broj 4: Ispitivanje promjene električne otpornosti žarne niti sijalice u funkciji promjene temperature $R = f(\theta)$.

1. UVOD

U prvom razredu kad smo proučavali otpornike, rekli smo da otpornike dijelimo prema:

- stalnosti otpora,
- prema načinu izrade,
- prema karakteristici,
- prema temperaturnoj ovisnosti itd.

Prema ovisnosti otpora o temperaturi, otpornike smo podijelili na:

- temperaturno neovisne otpornike i
- temperaturno ovisne otpornike.

Temperaturno ovisne otpornike podijelili smo na:

- otpornike sa pozitivnim temperaturnim koeficijentom (tzv. PTC otpornici), čiji otpor raste sa porastom temperature ambijenta u kojem se otpornici nalaze i
- otpornike sa negativnim temperaturnim koeficijentom (tzv. NTC otpornici), čiji otpor opada sa porastom temperature.

Porast temperature, sigurno je, utiče na vrijednost specifičnog, a time i električnog otpora, o čemu moramo voditi računa. Iskustvo je potvrdilo, da povišenje temperature različito utiče na promjene specifičnog otpora različitih materijala, a time i njihovog električnog otpora. Promjena električnog otpora srazmjerna je porastu temperature u granicama od početne sobne temperature ($20\text{ }^{\circ}\text{C}$) do $100\text{ }^{\circ}\text{C}$. Ovu promjenu određuje **temperaturni koeficijent otpora (α)**, koji za svaki materijal ima različitu vrijednost.

Temperaturni koeficijent nam pokazuje koliko će se promijeniti otpor od jednog oma nekog materijala, ako mu se temperatura poveća za $1\text{ }^{\circ}\text{C}$.

| Naziv materijala | Temperaturni koeficijent otpora $\alpha[1/^{\circ}\text{C}]$ | Naziv materijala | Temperaturni koeficijent otpora $\alpha[1/^{\circ}\text{C}]$ |
|-------------------|--|--------------------------------|--|
| Srebro | +0,004 | Čelik | +0,0062 |
| Bakar | +0,0039 | Hromnikal | +0,00011 |
| Aluminijum | +0,0042 | Mesing | +0,002 |
| Volfram | +0,0041 | Nikelin | +0,0003 |
| Olovo | +0,0041 | Manganin | +0,00045 |
| Zink | +0,0042 | Konstantan | +0,00003 |
| Nikal | +0,004 | Grafit | Od |
| Platina | 0,0034 | Retortni ugalj | -0,0002 |
| Željezo | +0,0024 | Silit | do -0,0007 |
| Mesing | +0,002 | Rastvor soli i kiselina | -0,025 |

Tabela temperaturnih koeficijenata otpora α za neke materijale

Iz prethodne tabele vidimo da neki materijali imaju pozitivan a neki negativan temperaturni koeficijent α . Materijali koji imaju pozitivan temperaturni koeficijent α , njihov otpor raste sa porastom temperature, dok materijali koji imaju negativan temperaturni koeficijent α , njihov otpor sa porastom temperature opada.

Porast otpora pri promjeni temperature

Otpornosti materijala računamo pri sobnim temperaturama od +20 °C, koji nazivamo "hladni otpor". Ali, nas u praksi zanimaju vrijednosti otpora provodnika i otpornika pri povišenim temperaturama, tj. u zagrijanom stanju, koje nazivamo "topli otpor", Ako pri temperaturi +20 °C provodnik ili otpornik ima otpor R_h , onda će se pri promjeni temperature za 1 °C promijeniti njegov otpor za αR_h . Ako se temperatura promjeni za $\Delta\theta$ °C, njegov otpor sada će se promijeniti za $\alpha R_h \Delta\theta$, gdje je: $\Delta\theta$ razlika između bilo koje postignute temperature i sobne (početne) temperature +20 °C. Znači, ukupni otpor provodnika ili otpornika pri povišenoj temperaturi, tzv. topli otpor (R_t) dobit ćemo ako početnom, tzv. hladnom (R_h) otporu dodamo promjenu otpora, što možemo matematički izraziti jednačinom:

$$R_t = R_h + \alpha R_h \Delta\theta = R_h(1 + \alpha \Delta\theta) \dots (1).$$

Ako promjenu temperature $\Delta\theta$ izrazimo kao razliku krajnje i početne temperature, tj:

$$\Delta\theta = \theta_2 - \theta_1 \dots (2),$$

pri čemu je: θ_1 sobna temperatura, tj. : $\theta_1 = +20$ °C;

R_t – topli otpor [Ω];
 R_h – hladni otpor [Ω].

Ako ove izraze uvrstimo u jednačinu (1), dobit ćemo konačan izraz za izračunavanje otpora provodnika ili otpornika u funkciji promjene temperature (u linearnom području do 100 °C):

$$R_\theta = R_{20} [1 + \alpha(\theta - 20)] \dots (3).$$

Ako jednačinu (3) riješimo po θ dobit ćemo jednačinu za izračunavanje temperature za bilo koju izmjerenu jačinu struje i visinu napona, odnosno izračunatu vrijednost otpora primjenom Omovog zakona, tj.:

$$\theta = \frac{R_\theta - R_{20}}{\alpha \cdot R_{20}} + 20 = 20 + \frac{\Delta R}{\alpha \cdot R_{20}} [^\circ C] \dots (4); \text{ pri čemu je:}$$

- $R_\theta = \frac{U[V]}{I[mA]} \cdot 1000 = \dots [\Omega] \dots (5)$ izračunati otpor za svaki par izmjerene struje i napona,

- $\Delta R = R_\theta - R_{20} \dots (6),$

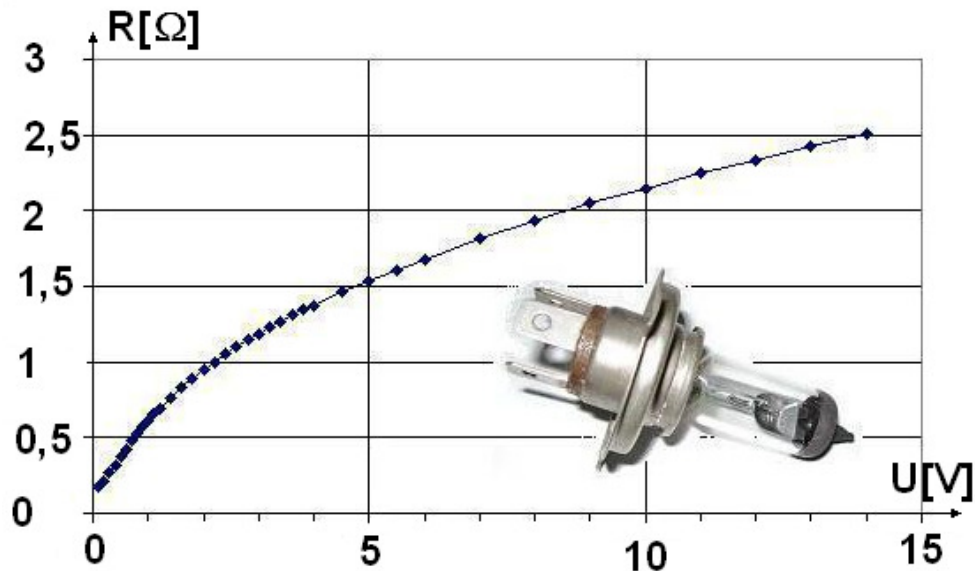
- R_{20} [Ω] izmjereni električni otpor žarne niti pri sobnoj temperaturi od +20 °C,

- $\alpha = 0,0041$ [$1/^\circ C$] temperaturni koeficijent volframa.

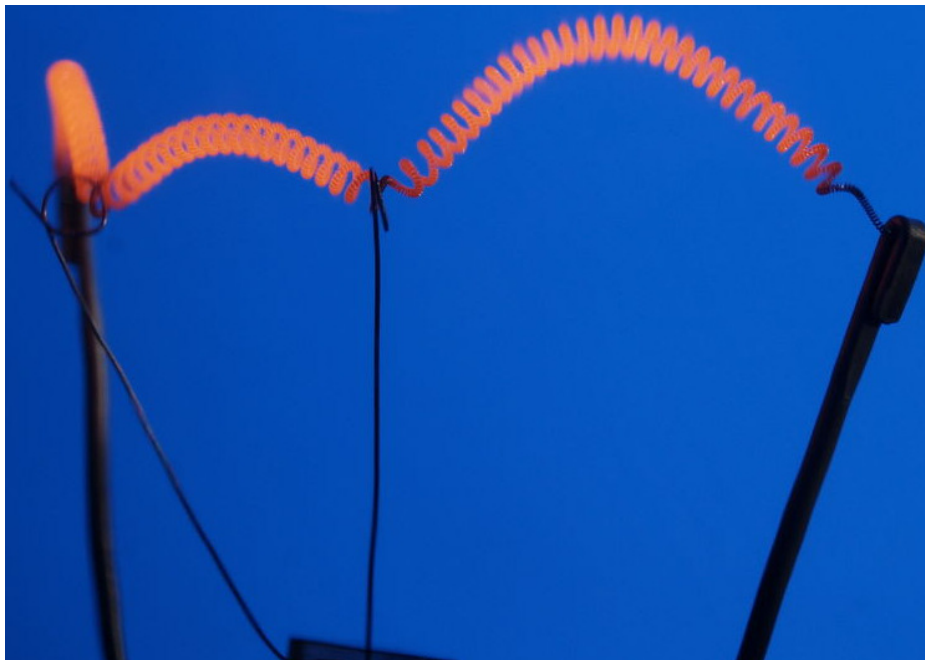
Princip rada sijalice sa žarnom niti, zasniva se na Toplotnim Džulovim gubicima koje stvara električna struja na električnom otporu žarne niti sijalice. Naime, nit se ugrije do te mjere da ona počinje emitovati kratkotalasno termičko zračenje.

Dio električne energije pretvara se u elektromagnetno zračenje, koje se većim djelom sastoji od infracrvenog zračenja i vrlo malo ultravioletnog zračenja. Dio vidljivog spektra svjetlosti iznosi maksimalno do 5%, ali najčešće je to 2-3%, sve ostalo su gubitci, uglavnom toplotni koji zrače u okolni prostor.

Za izradu žarnih niti danas se uglavnom koristi volfram, čija je tačka topljenja $3422 \pm 15 \text{ }^\circ\text{C}$. Radna temperatura žarne niti današnjih sijalica sa žarnom niti kreće se između $2300 \text{ }^\circ\text{C}$ i $2900 \text{ }^\circ\text{C}$. Pošto volfram ima pozitivan temperaturni koeficijent ($\alpha = +0,0041 \text{ } 1/^\circ\text{C}$), nameće se logičan zaključak da će se i žarna nit sijalice ponašati kao PTC otpornik. Na slici broj 1. prikazana je promjena električnog otpora žarne niti sijalice nazivne snage 60 W i nazivnog napona 12 V. Na slici broj 2. prikazan je izgled žarne niti sijalice u trenutku početka zagrijavanja.

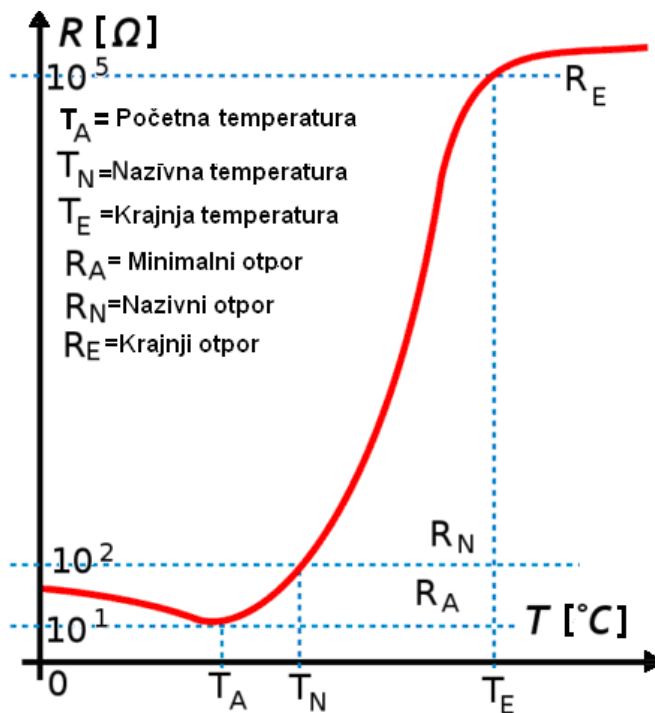


Slika broj 1. Ovisnost električne otpornosti sijalice sa žarnom niti o naponu [$R=f(U)$], nazivne snage 60 W i nazivnog napona 12 V.



Slika broj 2. Izgled žarne niti sijalice u trenutku početka zagrijavanja.

Na slici broj 3. prikazana je karakteristika PTC otpornika, otpor u funkciji promjene temperature, $R = f(T)$.



Slika broj 3. Promjena električnog otpora PTC otpornika, $R=f(T)$.

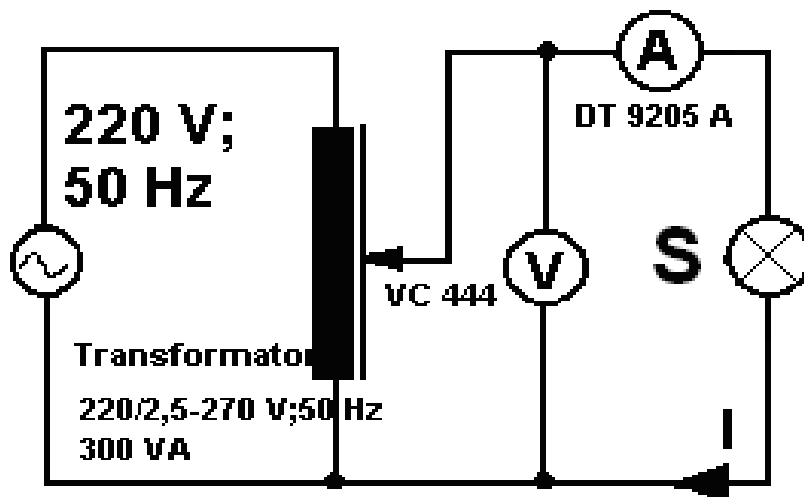
2. ZADACI:

- Ispitati promjenu električne otpornosti u funkciji promjene temperature [$R = f(\theta)$], žarne niti sijalice, koja je izrađena od volframa ($\alpha = + 0,0041 \text{ } 1 / ^{\circ}\text{C}$), čija je nazivna snaga $P = \dots [\text{W}]$ i nazivni napon $U = 220 \text{ V}$; 50 Hz. Ispitivanje izvršiti tako, što, prvo ommetrom treba izvršiti mjerenje omskog otpora žarne niti (R_{20}) pri sobnoj temperaturi od $+20^{\circ}\text{C}$. Nakon toga, sijalicu priključiti na izvor izmjenične struje, čiji napon treba postepeno podizati i čije vrijednosti treba zapisivati, sve do maksimalnog napona sijalice $U = 231 \text{ V}$.
- Za svaku promjenu napona izvršiti mjerenje jačine struje, čije vrijednosti treba srediti tabelarno,
- po završetku mjerenja, primjenom Omovog zakona, izračunati za svaki uređen par napona i struje vrijednost otpora sijalice (R_{θ}) i temperature žarne niti (θ) za tu vrijednost otpora.
- U odgovarajućoj razmjeri nactati krivu koja pokazuje promjenu električne otpornosti žarne niti sijalice u funkciji promjene temperature $R = f(\theta)$.

3. ISPITNA OPREMA:

- Gradska mreža 220 V; 50 Hz, kao izvor struje,
- ispitni pano sa otpornicima, zavojnicama, kondenzatorima, sijalicom, transformatorom i priključnim klemama.....kompl. 1
- regulacioni transformator 220/2-270 V; 50 Hz; 400 VA,.....kom. 1
- digitalni multimeter kao ampermetar.....kom. 1
- digitalni multimeter kao voltmetarkom. 1
- spojni provodnici i pribor za računanje i crtanje.

4. ŠEMA SPOJA:



5. OBRADA REZULTATA MJERENJA I RAČUNANJA:

Tabela za upis izmjerenih i izračunatih podataka.

| Broj mjerenja | Izmjereno | | | Izračunato | | |
|---------------|-----------|------|------------------|----------------------|---------------------|----------------------------|
| | I[mA] | U[V] | $R_{20}[\Omega]$ | $R_{\theta}[\Omega]$ | $\Delta R [\Omega]$ | $\theta[^{\circ}\text{C}]$ |
| 1 | | | | | | |
| 2 | | | | | | |
| 3 | | | | | | |
| 4 | | | | | | |
| 5 | | | | | | |
| 5 | | | | | | |
| 7 | | | | | | |
| 8 | | | | | | |
| 9 | | | | | | |
| 10 | | | | | | |
| 11 | | | | | | |
| 12 | | | | | | |
| 13 | | | | | | |
| 14 | | | | | | |
| 15 | | | | | | |
| 16 | | | | | | |
| 17 | | | | | | |
| 18 | | | | | | |
| 19 | | | | | | |
| 20 | | | | | | |
| 21 | | | | | | |
| 22 | | | | | | |
| 23 | | | | | | |
| 24 | | | | | | |
| 25 | | | | | | |
| 26 | | | | | | |
| 27 | | | | | | |
| 28 | | | | | | |
| 29 | | | | | | |
| 30 | | | | | | |

Formule za proračun traženih podataka:

$$R_{\theta} = \frac{U[V]}{I[mA]} \cdot 1000 = \dots [\Omega];$$

$$\Delta R = R_{\theta} - R_{20} \quad [\Omega],$$

$$\alpha = 0,0041 \quad [1/^{\circ}\text{C}] \text{ i}$$

$$\theta = \frac{R_{\theta} - R_{20}}{\alpha \cdot R_{20}} + 20 = 20 + \frac{\Delta R}{\alpha \cdot R_{20}} \quad [^{\circ}\text{C}].$$

Kad smo izračunali sve potrebne parametre pristupamo usvajanju odgovarajućih razmjera i crtanju traženog dijagrama.

Razmjera, tj. R: što znači razmjera, odnosno 1 cm odgovara toliko i toliko volti, miliampera, oma ili $^{\circ}\text{C}$ tj.: 1 cm \leftrightarrow ...V; 1cm \leftrightarrow mA : 1 cm \leftrightarrow ... Ω ; 1 cm \leftrightarrow ... $^{\circ}\text{C}$.

Preporučujem razmjeru: 1 cm \leftrightarrow 100 Ω ,
1cm \leftrightarrow 180-200 $^{\circ}\text{C}$.

Dijagram promjene električne otpornosti žarne niti sijalice $R = f(T)$, treba da bude sličan dijagramu koji je prikazan na slici broj 1.

6. KOMENTAR – ZAKLJUČCI (šta si naučio-la obavljanjem ove vježbe?) !!!

Vježba broj 5: **Izrada zavojnice proizvoljnih dimenzija.****1. UVOD**

Zavojnice su elementi koji se koriste u kolima promjenljive struje, izrađuju se od bakarne lakom izolovane žice, koja se namotava na izolacione kaleme ili na feromagnetna jezgra uz prethodno izolovanje jezgre papirom. Zavojnice mogu biti izrađene sa zračnom jezgrom bez izolacionih kalema. Zavojnice električnu energiju pretvaraju u magnetnu za vrijeme izgradnje magnetnog polja, odnosno, magnetnu energiju pretvaraju u električnu za vrijeme razgradnje magnetnog polja. U stacionarnom stanju one u kolima jednosmjerne struje (ako im je omski otpor veoma mali) predstavljaju kratki spoj.

Parametri zavojnice su: induktivitet (L), induktivni otpor (X_L), faktor dobrote (Q_L), nazivni napon (U) i nazivna struja (I).

Induktivitet, je svojstvo zavojnice da se u njoj indukuje elektromagnetna sila (napon), zbog promjenljivog fluksa koji stvara promjenljiva struja. Induktivitet je geometrijska osobina zavojnice, jer zavisi od broja navoja (**N**), presjeka jezgre (**S**), dužine zavojnice (*l*) i vrste materijala od kojeg je izrađena jezgra (μ_r). Računamo ga po konačnoj formuli, koja glasi:

$$L = \mu_0 \mu_r \frac{N^2 \cdot S}{l} \text{ [H]}; \text{ gdje je:}$$

μ_0 – magnetna propustljivost vakuma, koja iznosi $4\pi \cdot 10^{-7} = 1,256 \cdot 10^{-6}$ [H /m],

μ_r - relativna magnetna propustljivost materijala od kojeg je izrađena jezgra zavojnice (iznosi od 1 za zrak do 25000 za specijalne dinamo limove sa velikim koercitivnim poljem), nema dimenzije, tj. to je neimenovan broj,

N – broj navoja zavojnice[neimenovan broj],

S – poprečni presjek jezgre[m²] i

l – dužina zavojnice [m].

Induktivni otpor, je svojstvo zavojnice da se suprostavlja protjecanju izmjenične struje kroz zavojnicu, tj. stvara induktivni pad napona na zavojnici, koji prednjači struji koja protiče kroz zavojnicu za 90° .

Računamo ga po obrascu koji smo izveli na časovima Osnova elektrotehnike II, koji glasi:

$$X_L = \omega L = 2 \pi f L \text{ [\Omega]}; \text{ pri čemu je:}$$

ω – kružna frekvencija struje[rad/s],

L – induktivitet zavojnice [H],

f - frekvencija struje [Hz] i

$\pi = 3,14$ – Ludolfov broj.

Faktor dobrote, definišemo kao odnos induktivnog otpora (kad zanemarimo parazitni kapacitet zavojnice - C_0 , koji je veoma mali, pa ga u praksi redovno zanemarujemo na industrijskim frekvencijama) zavojnice (X_L) i omskog otpora (svaka realna zavojnica ima omski ili aktivni otpor) zavojnice (R_L), tj. :

$$Q_L = \frac{X_L}{R_L} = \frac{\omega \cdot L}{R_L} = \frac{2 \cdot \pi \cdot f \cdot L}{R_L} \text{ [neimenovan broj].}$$

Nazivni napon, je najveća efektivna vrijednost napona za koji je zavojnica konstruisana da trajno radi. Ako se nazivni napon prekorači za duži vremenski period dolazi do proboga izolacije među namotajima zavojnice ili njenog uništenja. Visinu napona, odnosno broj navoja po jednom voltu možemo izračunati po empirijskom (iskustvenom) obrascu koji glasi:

$$n = \frac{45 - 60}{S_{zj}} \text{ [broj navoja / po jednom voltu]; gdje je:}$$

S_{zj} – presjek željezne jezgre [cm²].

Nazivna struja, je najveća efektivna vrijednost promjenljive struje koja može trajno da teče kroz zavojnicu, a da ne izazove pregrijavanje namotaja i jezgra zavojnice.

Jačinu struje možemo izračunati ako poznamo poprečni presjek žice (A_z) od koje je izrađen namotaj zavojnice i preporučljivu gustinu struje (J), koja treba da se kreće u granicama **3 - 5 [A/mm²]**, odnosno:

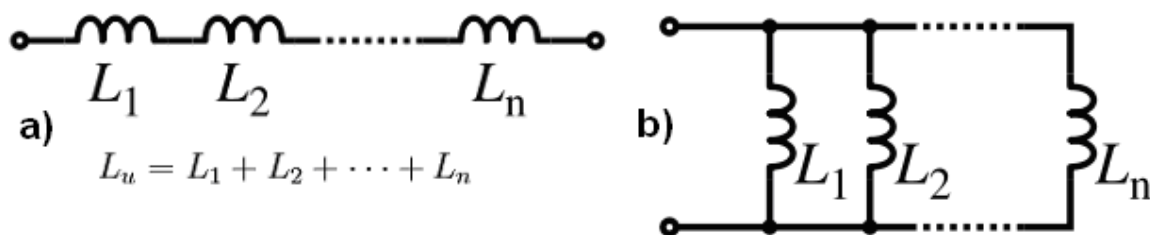
$$I = \frac{J}{A_z} \text{ [A].}$$

Vrste zavojnica, zavojnice dijelimo: prema vrsti jezgre na: 1) zavojnice bez feromagnetne jezgre i 2) zavojnice sa feromagnetnom jezgrom. Prema nazivnoj frekvenciji zavojnice dijelimo na: visokofrekventne (**VF**) i niskofrekventne (**NF**) zavojnice.

VF zavojnice su one koje se primjenjuju na frekvencijama reda kHz i MHz, namotaji se izrađuju od jednožilne ili višezilne žice. Namotaji se obično motaju bifilarno kako bismo smanjili parazitne kapacitete zavojnice. Jezgra se izrađuju kao feritna i karbonilna. Jezgra se izrađuju na taj način što se feromagnetni materijal pretvori u prah (samelje se), miješa sa izolacionim sredstvom, presuje na željeni oblik, suši i peče na temperaturi većoj od 2000 °C.

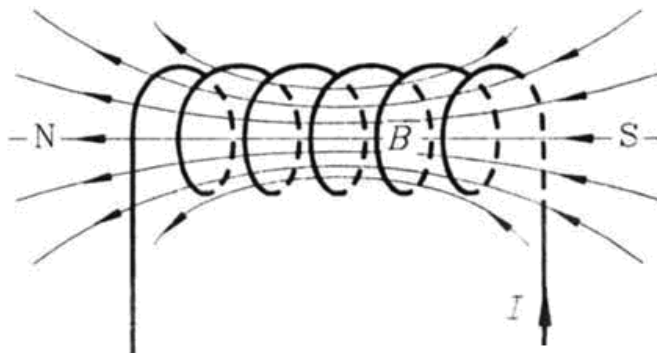
NF zavojnice su prigušnice i transformatori, primjenjuju se na frekvencijama ispod 10 kHz, a naročito u elektroenergetici, kao transformatori i prigušnice.

Vezivanje zavojnica: zavojnice se u praksi vežu serijski, paralelno i rjetko kombinovano.



a) Serijska veza zavojnica i njihov ukupni induktivitet b) Paralelna veza zavojnica.

$$\frac{1}{L_u} = \frac{1}{L_1} + \frac{1}{L_2} + \dots + \frac{1}{L_n}; \text{ Ukupan induktivitet kod paralelne veze zavojnica.}$$



Magnetno polje zavojnice.

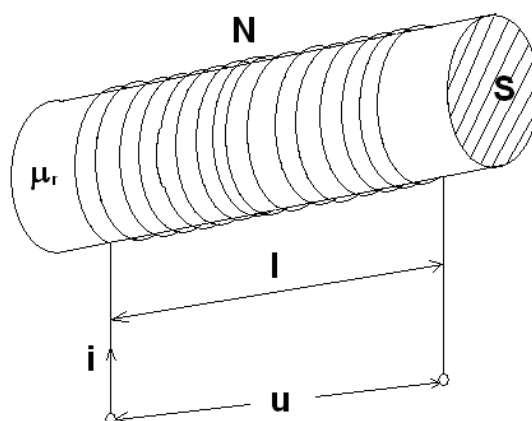
2. ZADACI:

- Na dato jezgro (čiji promjer treba izmjeriti pomičnim mjerilom – šublerom, prije početka namotavanja žice), namotati proizvoljan broj navoja (N) od bakarne (Cu) žice (čiji promjer treba izmjeriti prije početka motanja žice pomičnim mjerilom – šublerom).
- Izbrojati** broj navoja (N).
- Izmjeriti** dužinu zavojnice (l [m]) šublerom.
- Izračunati:** presjek jezgre (S_j [m²]) i žice (A_z [mm²]), zatim, induktivitet (L [H]) i induktivni otpor (X_L [Ω]) zavojnice.
- Rezultate mjerenja i računanja srediti tabelarno.

3. OPREMA I PRIBOR:

Uzorci jezgra, bakarna lakom izolirana žica, pomično mjerilo – šubler, izolacioni papir – prešpan, ljepljiva traka i pribor za crtanje i računanje.

4. ŠEMATSKI PRIKAZ ZAVOJNICE:



5. OBRADA REZULTATA RADA, MJERENJA I RAČUNANJA:

Tabela za upis poznatih izmjerenih i izračunatih podataka.

| Izbrojano | Poznato | | | | Izmjereno | | | Izračunato | | | |
|-----------|-----------------------|------------|------------|--------------------|-----------|------------|---------------|-------------------------|--------------------------|--------------|------------------|
| | Permabiliteti | | | Frekvencija struje | Promjeri | | Dužina kalema | Presjeci | | Induktivitet | Induktivni otpor |
| | Vakuma | Zraka | Željeza | | Jezgre | Žice | | Jezgre | Žice | | |
| N | μ_0 [H/m] | μ_{zr} | μ_{Fe} | f [Hz] | D_j [m] | d_z [mm] | l [m] | S_j [m ²] | A_z [mm ²] | L [H] | X_L [Ω] |
| | $1,256 \cdot 10^{-6}$ | 1 | 5000 | 50 | | | | | | | |

Formule za proračun presjeka jezgre i žice zavojnice:

$$S_j = \frac{D_j^2 \cdot \pi}{4} \text{ [m}^2\text{]}; \text{ gdje je:}$$

 D_j – promjer jezgre [m]; $\pi = 3,14$

$$A_z = \frac{d_z^2 \cdot \pi}{4} \text{ [m m}^2\text{]}; \text{ gdje je:}$$

 d_z – promjer žice [mm]

Formule za proračun induktiviteta i induktivnog otpora zavojnice:

$$L = \mu_0 \mu_r \frac{N^2 \cdot S_j}{l} \text{ [H]},$$

$$X_L = \omega L = 2 \pi f L \text{ [Ω]}.$$

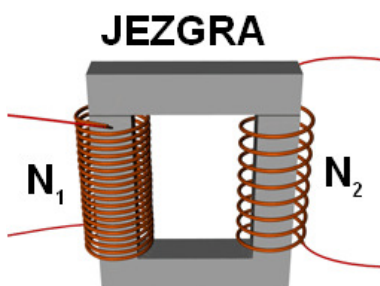
6. KOMENTAR – ZAKLJUČCI (šta si naučio-la obavljanjem ove vježbe?) !!!

Vježba broj 6: Mjerenje primarne struje i napona na primaru i sekundaru tronamotnog transformatora u praznom hodu i izračunavanje prenosnih odnosa.

1. UVOD

Glavni dijelovi i princip rada transformatora

Najjednostavniji transformator sastoji se od primarnog (N_1) i sekundarnog (N_2) svitka koji su smješteni na željeznom jezgru koje je izrađeno od dinamo-limova (zbog smanjenja gubitaka usled vrtložnih struja), kako je to prikazano na slici broj 1.



Slika br. 1. Najjednostavniji transformator.

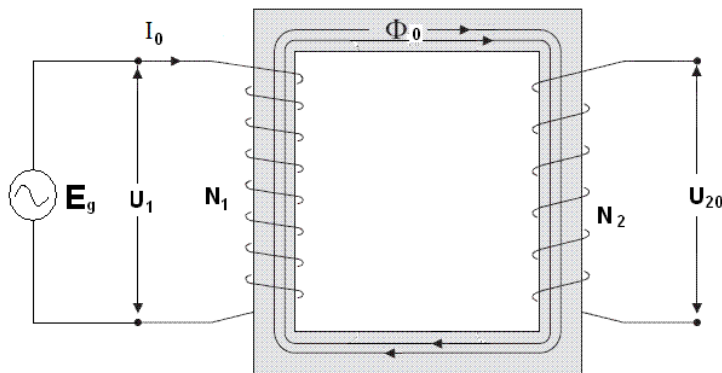
Primar se priključuje na generator ili mrežu, a na sekundar se priključuje druga mreža ili trošila. Proticanjem izmjenične struje (I_0) kroz primarni namotaj (N_1), stvara se promjenljivi magnetni fluks (Φ_0), koji će protjecati kroz željeznu jezgru i probadati sekundarni namotaj (N_2). Zbog promjenljivog fluksa (Φ_0) u sekundarnom namotaju (N_2) inducirat će se napon (U_{20}), kako je to na slici br. 2. prikazano. **Priključak transformatora na izvor izmjenične struje, bez opterećenja sekundara nazivamo prazan hod transformatora.**

Naponu generatora (E_g) koji je približno jednak naponu primara (U_1), tj. $E_g = U_1$, suprotstavlja se napon samoindukcije (U_{S1}), koji je po intenzitetu jednak naponu U_1 .

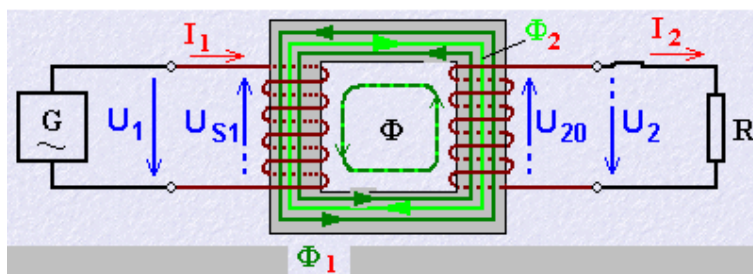
$U_1 = - U_{S1} = \frac{\Delta\Phi_0}{\Delta t} \cdot N_1$; a inducirani napon $U_{20} = \frac{\Delta\Phi_0}{\Delta t} \cdot N_2$. Ako zanemarimo pad napona što

ga stvara struja (I_0) na primaru i rasipne flukseve, što možemo učiniti jer je struja veoma mala, kao i rasipni fluksevi, jer je permabilnost željeza nekoliko hiljada puta veća od permabilnosti zraka, pa će se veći dio fluksa zatvoriti kroz željezo. Ako uporedimo napone primara i sekundara, tj. njihove efektivne vrijednosti, pri čemu je: $U_2 = - U_{20}$ imat ćemo:

$\frac{U_1}{U_2} = \frac{N_1}{N_2} = n$; dolazimo do **naponskog prenosnog odnosa transformatora.**



Slika br. 2. Prazan hod transformatora.



Slika br. 3. Opterećen transformator na sekundaru otporom R.

Ako se na sekundar priključi trošilo (otpornik otpornosti - R), kako je to na slici broj 3. prikazano, napon sekundara U_2 će kroz sekundarni strujni krug i otpor trošila (R) protjerati izmjeničnu struju (I_2) koja je iste frekvencije kao i primarna struja (I_1). Sekundarna struja (I_2) stvorit će svoj magnetni fluks (Φ_2), koji se prema Lencovom pravilu (zakonu) protivi promjeni uzroka svog nastanka, tj. promjeni primarnog magnetnog fluksa (Φ_1). Smanjenjem fluksa (Φ_1) primar će reagovati povlačenjem veće struje od izvora da nadoknadi izgubljeni fluks itd.

Pojava u kojoj se uvijek pri promjeni struje sekundara automatski mijenja struja primara, odnosno u kojoj se uvijek u transformatoru drži ravnoteža proticanja ($I_1 N_1 = I_2 N_2$) naziva se **transformatorski povratni efekat**.

Kod idealnog transformatora prividne snage primara i sekundara su jednake, tj.:

$U_1 I_1 = U_2 I_2$, iz kojih možemo izračunati odnos napon i struja kako to slijedi:

$$\frac{I_1}{I_2} = \frac{U_2}{U_1} = \frac{1}{n} = \frac{N_2}{N_1},$$

što nazivamo **strujnim prenosnim odnosom transformatora**.

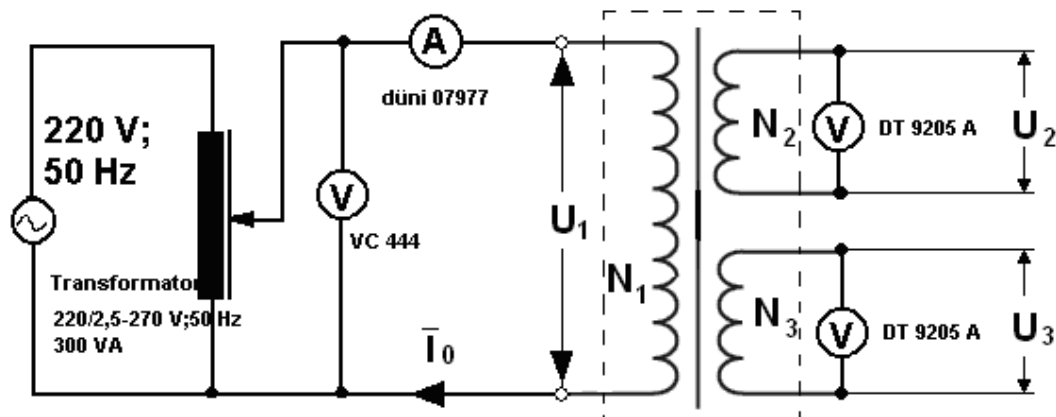
2. ZADACI:

- Izmjeriti:** struju primara (I_0), napone na sekundaru (U_2 i U_3) i napon primara (U_1) tronamotnog transformatora u praznom hodu.
- Izračunati:** naponske prijenosne odnose (n_{12} , n_{13} i n_{23}) transformatora.
- Rezultate mjerenja i računanja srediti tabelarno.

3. ISPITNA OPREMA:

- Gradska mreža 220 V; 50 Hz, kao izvor struje,
- ispitni pano sa otpornicima, zavojnicama, kondenzatorima, transformatorom i priključnim klemama.....kompl. 1
- regulacioni transformator 220/2-270 V; 50 Hz; 400 VA,.....kom. 1
- digitalni multimeter kao ampermetar.....kom. 1
- digitalni multimetri kao voltmetri... ..kom. 3
- spojni provodnici i pribor za računanje i crtanje.

4. ŠEMA SPOJA:



5. OBRADA REZULTATA MJERENJA I RAČUNANJA:

| Izmjereno | | | Izračunato | | | Broj mjerjenja | |
|-----------|-----------|-----------|-----------------|----------|----------|----------------|---|
| Naponi | | Struja | Prenosni odnosi | | | | |
| U_1 [V] | U_2 [V] | U_3 [V] | I_0 [mA] | n_{12} | n_{13} | n_{23} | |
| | | | | | | | 1 |
| | | | | | | | 2 |
| | | | | | | | 3 |
| | | | | | | | 4 |
| | | | | | | | 5 |

Tabela za upis izmjerenih i izračunatih parametara

Formule za izračunavanje prenosnih odnosa:

$$\frac{U_1}{U_2} = \frac{N_1}{N_2} = n_{12};$$

$$\frac{U_1}{U_3} = \frac{N_1}{N_3} = n_{13};$$

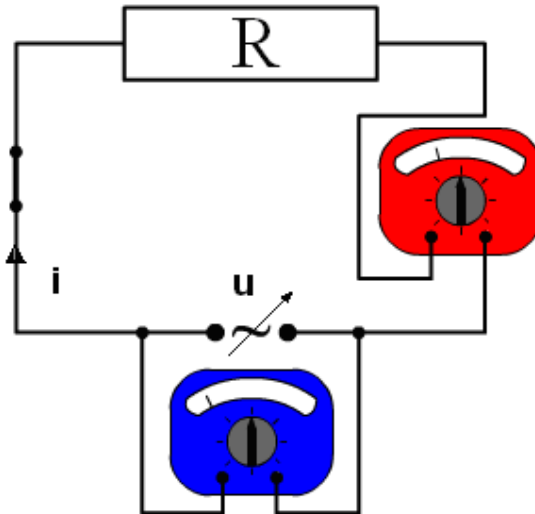
$$\frac{U_2}{U_3} = \frac{N_2}{N_3} = n_{23}$$

6. KOMENTAR – ZAKLJUČCI (šta si naučio-la obavljanjem ove vježbe?)!

Vježba broj 7: Omski otpor u kolu izmjenične struje.

1. UVOD

Formirajmo strujno kolo sa čistooskim otporom (električni grijač), kako je to prikazano na slici broj 1.



Slika broj 1. Strujno kolo sa čistooskim otporom.

Priključimo kolo sa slike broj 1. na izvor izmjeničnog napona, koji se mijenja po sinusnom zakonu,

$$u(t) = U_m \sin \omega t \dots (1).$$

Visinu napona možemo mjenjati u određenom opsegu. Izaberimo određenu visinu napona (U_1), izmjerimo jačinu struje (I_1) za taj napon i zapišimo te vrijednosti. Napon podignimo na dvostruku vrijednost prethodnog napona ($U_2 = 2U_1$), izmjerimo jačinu struje (I_2) i za ovaj slučaj i zapišimo te vrijednosti. Ponovo napon podignimo na trostruku vrijednost prvobitnog napona ($U_3 = 3U_1$), izmjerimo jačinu struje (I_3) i za ovaj slučaj i zapišimo te vrijednosti. Uporedimo rezultate mjerenja, na osnovu rezultata mjerenja zaključujemo da je:

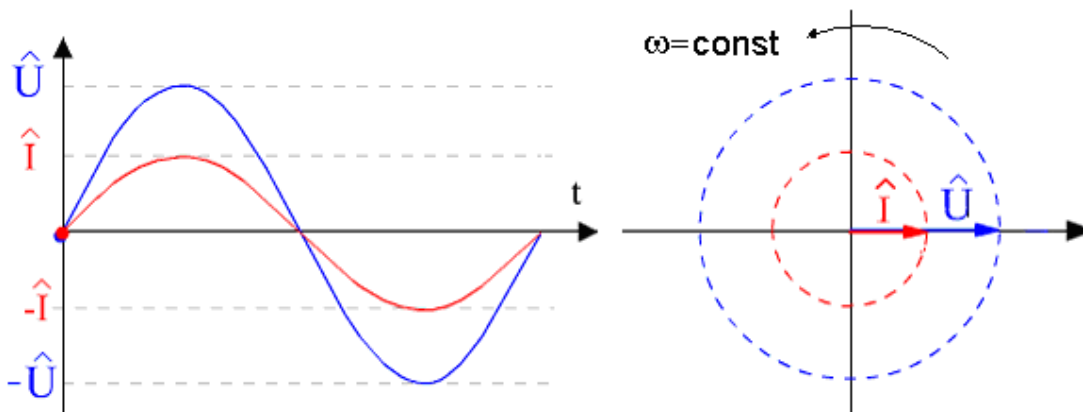
- za napon U_1 otpornik propustio struju I_1 ,
- za napon $2U_1$ otpornik propustio dvostruku struju u odnosu na I_1 , tj. $2I_1$,
- za napon $3U_1$ otpornik propustio trostruku struju u odnosu na I_1 , tj. $3I_1$ i
- za jednostavno kolo izmjenične struje sa čistooskim otporom vrijedi

Ohmov zakon, tj. jačina struje je direktno proporcionalna naponu koji vlada na krajevima otpornika.

Napišimo Ohmov zakon za trenutne vrijednosti napona i struje:

$$i = \frac{u}{R} = \frac{U_m \sin \omega t}{R} = \frac{U_m}{R} \cdot \sin \omega t = I_m \sin \omega t \dots (2).$$

Iz prethodnog izraza zaključujemo da se u kolu izmjenične struje sa čistooskim (aktivnim) otporom, napon i jačina struje mjenjaju po jednom te istom zakonu i istovremeno prolaze svoje nulte i maksimalne vrijednosti. Znači, napon i struja se po svojim graničnim vrijednostima podudaraju, tj. nalaze se u fazi kako je to prikazano na slici broj 2.



Slika broj 2. Fazorski i razvijeni dijagram napona i struje za kolo sa čistoomskim otporom.

Iz jednačine (2) vidimo da maksimalna struja koju aktivni otpor propusti iznosi.

$$I_m = \frac{U_m}{R} \dots (3), \text{ a efektivna jačina struje iznosi: } I = \frac{I_m}{\sqrt{2}} = \frac{\frac{U \cdot \sqrt{2}}{R}}{\sqrt{2}} = \frac{U}{R} \dots (4).$$

Iz jednačine (4) vidimo da smo dobili matematički izraz za izračunavanje efektivne vrijednosti struje u kolu sa aktivnim otporom, koji je poznat pod nazivom Ohmov zakon koji ima isti oblik kao za kola jednosmjerne struje.

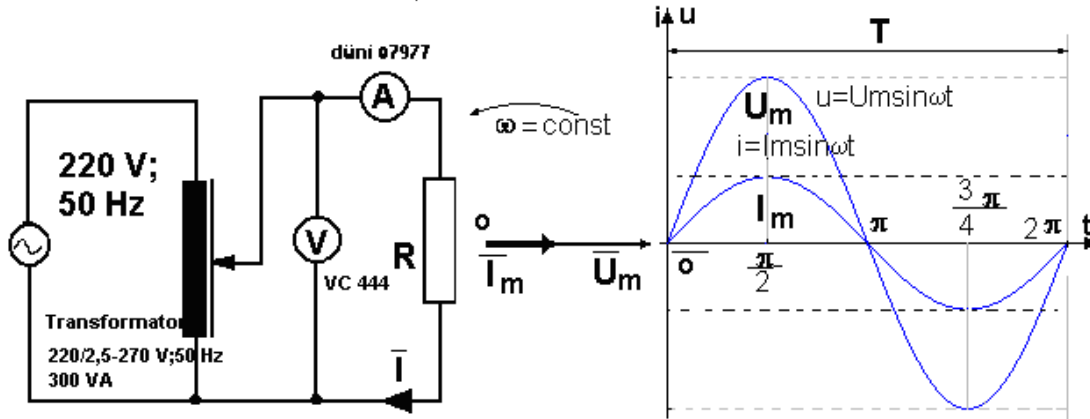
2. ZADACI:

- Čistoomski otpornik stalne i poznate otpornosti ($R = 3300 \Omega = \text{constant.}$), priključiti na izvor izmjeničnog napona koji se mjenja po sinusnom zakonu:
 $u(t) = U_m \sin \omega t = \sqrt{2} (2-270) \sin(314t + 0) \text{ V}$, napon skokovito mjenjati [(U_1) ; $(2U_1)$ i $(3U_1)$], izvršiti mjerenje jačine struje za svaku visinu napona i evidentirati je.
- U odgovarajućoj razmjeri nacrtati strujno - naponsku karakteristiku $I = f(U)$.
- Podesiti visinu napona izvora na jednu iz prethodnog pokusa i držati je cijelo vrijeme konstantnom ($U = \text{constant.}$), povezati u strujno kolo ampermetar, a zatim, otpornost aktivnog otpora mijenjati skokovito, tj.: R_1 ; $2R_1$ i $3R_1$. Izmjeriti jačinu struje za svaku promjenu otpora i evidentirati je.
- U odgovarajućoj razmjeri nacrtati dijagram promjene struje u funkciji promjene omske otpornosti otpornika $I = f(R)$.
- Rezultate mjerenja i računanja srediti tabelarno.
- Na osnovu mjerenja u oba eksperimenta izvucite zaključak vrijedi li Ohmov zakon za naše pokuse koje smo izveli?!

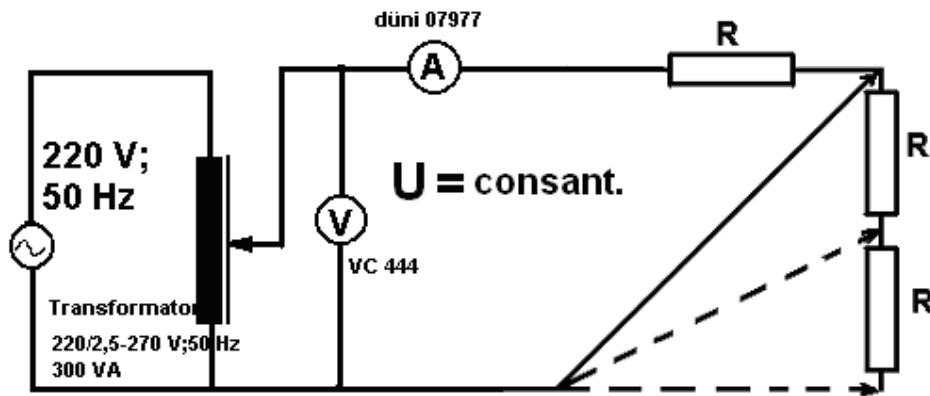
3. ISPITNA OPREMA:

- Gradska mreža 220 V; 50 Hz, kao izvor struje,
- ispitni pano sa otpornicima, zavojnicama, kondenzatorima, transformatorom i priključnim klemama.....kompl. 1
- regulacioni transformator 220/2-270 V; 50 Hz; 400 VA,.....kom. 1
- digitalni multimetar kao ampermetar.....kom. 1
- digitalni multimetar kao voltmetarkom. 1
- spojni provodnici i pribor za računanje i crtanje.

4. ŠEMA SPOJA: (za konstantan otpor – $R = \text{constant.}$), sa fazorskim i razvijenim dijagramom napona i struje.



4. ŠEMA SPOJA: (za konstantan napon – $U = \text{constant.}$).



5. OBRADA REZULTATA MJERENJA I RAČUNANJA:

a) konstantan otpor ($R = \text{const.}$).

| Broj mjerenja | Izmjereno | | Poznato |
|---------------|-----------|--------|-------------|
| | Napon | Struja | Omski otpor |
| n | U[V] | I[mA] | R[Ω] |
| 1 | | | |
| 2 | | | |
| 3 | | | |

b) konstantan napon ($U = \text{const.}$).

| Broj mjerenja | Izmjereno | | Poznato |
|---------------|-----------|--------|-------------|
| | Napon | Struja | Omski otpor |
| n | U[V] | I[mA] | R[Ω] |
| 1 | | | |
| 2 | | | |
| 3 | | | |

Prije početka crtanja dijagrama potrebno je usvojiti odgovarajuću razmjera.

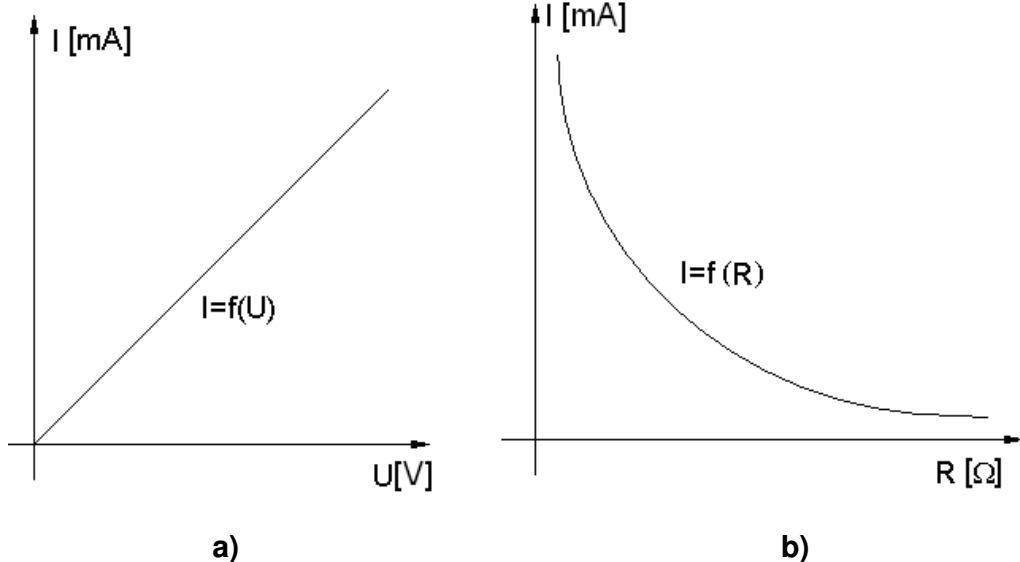
R: što znači razmjera, odnosno 1 cm odgovara toliko i toliko volti, miliampera ili oma.

Pod a) 1 cm \leftrightarrow ... V ; 1 cm \leftrightarrow ... mA

Pod b) 1 cm \leftrightarrow ...mA; 1 cm \leftrightarrow ... Ω

Nakon usvajanja razmjere počinjemo crtati dijagrame.

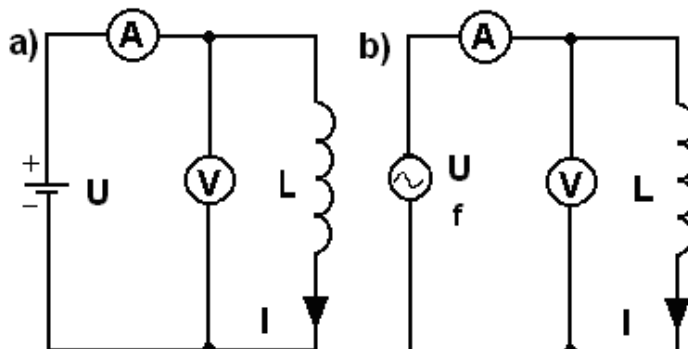
Dijagrami treba da izgledaju približno kao na slikama a) i b):



6. KOMENTAR-ZAKLJUČCI (šta si naučio-la obavljanjem ove vježbe ?) !!!

Vježba broj 8: **Zavojnica bez feromagnetne jezgre u kolu izmjenične struje.****1. UVOD**

Da bismo bolje razumjeli ponašanje zavojnice u kolu izmjenične struje, izvršit ćemo dva eksperimenta: **eksperiment a)**



Slika broj 1. Priključak zavojnice u kolo jednosmjerne i izmjenične struje.

Uzet ćemo zavojnica bez feromagnetne jezgre i priključiti je na izvor jednosmjernog napona, slika broj 1. **pod a)**, izvršit ćemo mjerenje visine napona i jačine struje i zapisati ih. Nakon toga, zavojnica ćemo priključiti na izvor izmjeničnog napona, slika broj 1. pod **b)**, čija je efektivna vrijednost jednaka visini jednosmjernog napona iz prvog dijela pokusa. Ponovo izmjerimo jačinu struje koja je protekla kroz zavojnica čiju vrijednost zapišemo. Uvidom u rezultate mjerenja na prvi pogled uočavamo da nam je u drugom slučaju, kada je zavojnica bila priključena na izmjenični napon, struja manja u odnosu na struju koja je protekla kroz zavojnica kada je zavojnica bila priključena na jednosmjerni napon. Nameće se logičan zaključak, da je u drugom slučaju došlo do porasta otpora zavojnice, jer prema Omovom zakonu jačina struje je direktno proporcionalna naponu, a obrnuto proporcionalna otporu.

Zaključak: zavojnica, pored omskog otpora, pruža izmjeničnoj struji dodatni otpor.

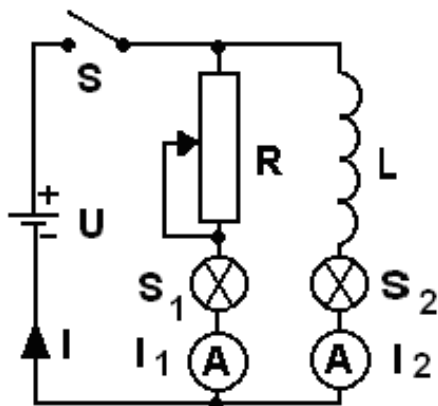
Zbog čega se javlja dodatni otpor izmjeničnoj struji? Ako zavojnica priključimo na izmjenični napon koji se mjenja po sinusnom zakonu $u(t) = U_m \sin \omega t$, ovaj napon će kroz zavojnica protjerati izmjeničnu struju iste kružne frekvencije ω kao što je ima i napon. Promjenljiva struja će stvoriti promjenljivi magnetni fluks, koji se mjenja po istom zakonu kao i struja. Zbog promjenljivog fluksa koji obuhvata namotaje zavojnice, u zavojnici će se inducirati napon samoindukcije.

Napon samoindukcije ima takav smjer da se uvijek suprotavlja promjeni svog uzročnika, to jest protivi se promjeni struje koja stvara promjenljivi magnetni fluks.

Suprotavljanje napona samoindukcije protjecanju izmjenične struje, za razliku od omskog otpora zavojnice (R_L) koji uslovljava provodnik, nazivamo reaktivnim induktivnim otporom (X_L).

Zaključak: samoindukcija je stalna prpratna pojava izmjenične struje u provodniku pa i u zavojnici i uzrok je dodatnom otporu koji nazivamo reaktivni induktivni otpor!

Eksperiment b) sastavimo strujno kolo sa velikim induktivitetom (L), kako je to prikazano na slici broj 2.



Slika broj 2 Priključak zavojnice sa sijalicama u kolu jednosmjerne struje.

Zatvaranjem sklopke (S) uključili smo kolo na izvor jednosmjernog napona (U). Pomoću promjenljivog otpora (R) podesimo struju u grani jedan, tako da bude jednaka struji grane dva, odnosno da nam oba ampermetra pokazuju istu jačinu struje, što je znak da su omski otpori u obje grane jednaki.

Prekinimo dovod struje sklopkom (S), a zatim, ponovo uključimo sklopku (S), primjetit ćemo da se sijalica S_1 upalila odmah nakon zatvaranja sklopke, dok se sijalica S_2 upalila sa izvjesnim zakašnjenjem. Obzirom da su obje sijalice istovremeno uključene na isti napon i da su omski otpori obje grane jednaki očekivali smo da sijalice zasvijetle istovremeno, međutim, to se nije dogodilo. Zašto? Postavlja se logičko pitanje. **Zato što istosmjerna struja koja protiče kroz zavojnicu, u trenutku uključivanja vremenski zaostaje za strujom koja protiče kroz omski otpor, a time i za naponom izvora.**

Naime, struja u grani sa omskim otporom pratila je trenutnu pojavu napona, dok, struja kroz zavojnicu je rasla od nule do svoje konačne vrijednosti, zbog postepene akumulacije magnetne energije u zavojnici - izgradnje magnetnog polja.

Na osnovu prethodnih eksperimenata donosimo dva veoma važna zaključka:

1) U kolu izmjenične struje sa idealnom zavojnicom (omski otpor zanemarimo ili ga skoncentrišemo-odvojimo od induktivnog vezanog u seriju sa njim), javlja se reaktivni induktivni otpor X_L .

Ovaj otpor računamo primjenom Omovog zakona za idealnu zavojnicu. Ako je napon samoindukcije jednak naponu izvora, a jeste po intenzitetu samo je u protufazi sa njim, tj.:

$$\ddot{U} = -\ddot{U}_s; \text{ tada je } U = I \omega L \rightarrow \omega L = \frac{U}{I} = X_L [\Omega], \text{ znači, ima karakter otpora što i jeste}$$

tačno. Pošto kružnu frekvenciju ω možemo izraziti preko frekvencije struje, tj.

$$\omega = 2\pi f. \text{ Tad možemo napisati konačan izraz za induktivni otpor:}$$

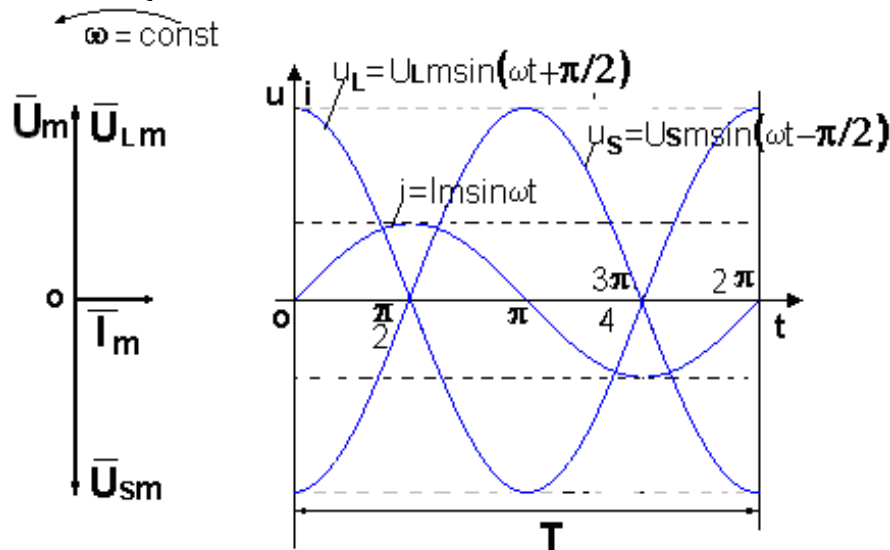
$$X_L = 2 \pi f L [\Omega].$$

2) Izmjenična struja kroz idealnu zavojnicu kasni za naponom za 90° ili $\frac{\pi}{2}$, tj. ako imamo trenutnu vrijednost napona koji se mijenja po sinusnom zakonu:

$$u(t) = U_m \sin \omega t, \text{ tad izraz za trenutnu vrijednost struje glasi: } i(t) = I_m \sin \left(\omega t - \frac{\pi}{2} \right) \text{ ili } u$$

$$\text{kompleksnom obliku } \ddot{U} = U \cdot e^{j0}, \text{ a kompleksna struja ima oblik } \ddot{I} = I \cdot e^{-j90^\circ} = = I [\cos(-90^\circ) + j \sin(-90^\circ)] = -j I \text{ A; jer je } \cos(-90^\circ) = 0; \text{ a } \sin(-90^\circ) = -1.$$

Fazorski i razvijeni dijagrami napona i struje idealne zavojnice u kolu izmjenične struje, prikazani su na slici broj 3.



Slika broj 3. Fazorski i razvijeni dijagrami struje i napona idealne zavojnice u kolu izmjenične struje.

2. ZADACI:

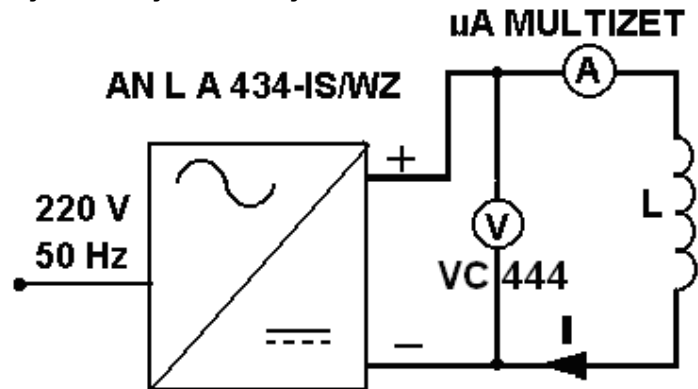
- Zavojnicu bez feromagnetne jezgre priključiti na izvor jednosmjerne struje. **Izmjeriti:** jačinu struje koja protiče kroz zavojnicu i visinu napona koji vlada na njenim krajevima. Primjenom Omovog zakona **izračunati** omski otpor zavojnice (R_L).
- Zavojnicu iz zadatka pod **a)** priključiti na izvor izmjenične struje frekvencije $f = 50$ Hz, koja se mijenja po sinusnom zakonu $i(t) = I_m \sin(314 t + 0)$ A, **te izvršiti mjerenje:** jačine struje (I) i visine napona (U) koji vlada na krajevima zavojnice.
- Izračunati:** impedansu zavojnice (Z_L), induktivni otpor zavojnice (X_L), induktivni pad napona (U_L) na zavojnici, omski pad napona (U_{RL}) na zavojnici i ugao između struje i napona izvora (φ).
- Napisati izraze za:** trenutnu vrijednost struje [$i(t)$], napona izvora [$u(t)$] i padova napona na zavojnici [$u_{RL}(t)$] i [$u_L(t)$].
- U odgovarajućoj razmjeri nacrtati vektorski dijagram napona i struje zavojnice.
- Rezultate mjerenja i računanja srediti tabelarno.

3. ISPITNA OPREMA:

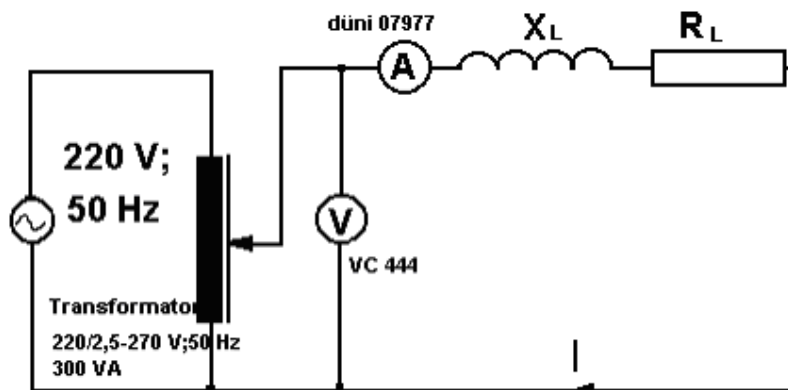
- Gradska mreža 220 V; 50 Hz, kao izvor struje,
- ispitni pano sa otpornicima, zavojnicama, kondenzatorima, transformatorom i priključnim klemama.....kompl. 1
- regulacioni transformator 220/2-270 V; 50 Hz; 400 VA,.....kom. 1
- digitalni multimeter kao ampermetar.....kom. 1
- digitalni multimeter kao voltmetar kom. 1
- analogni multimeter kao ampermetar kom. 1
- stabilisani izvor jednosmjerne struje tip ANL A 434 – IS / WZ (0 - 30) V.....kom. 1
- spojni provodnici i pribor za računanje i crtanje.

4. ŠEME SPOJEVA:

a) Zavojnica u kolu jednosmjerne struje:



b) Zavojnica u kolu izmjenične struje:



5. OBRADA REZULTATA MJERENJA I RAČUNANJA:

Tabela za upis podataka kada je zavojnica priključena u kolo jednosmjerne struje.

| Izmjereno | | Izračunato |
|-----------|--------|-----------------------|
| Napon | Struja | Omski otpor zavojnice |
| U [V] | I [mA] | R_L [Ω] |
| | | |

Tabela za upis podataka kada je zavojnica priključena u kolo izmjenične struje.

| Izmjereno | | Poznato | Izračunato | | | | |
|-----------|--------|-----------------------|---|-----------|---------------------|--------------------|------------------------------------|
| Napon | Struja | Omski otpor zavojnice | Omski i induktivni padovi napona na zavojnici | | Impedansa zavojnice | Induktivni otpor | Ugao između struje i napona izvora |
| U[V] | I [mA] | R_L [Ω] | U_{RL} [V] | U_L [V] | Z_L [Ω] | X_L [Ω] | φ [°] |
| | | | | | | | |

Formula za izračunavanje omskog otpora zavojnice (R_L):

$$R_L = \frac{U}{I} \cdot 1000 \left[\frac{V}{mA} \cdot 1000 = \Omega \right].$$

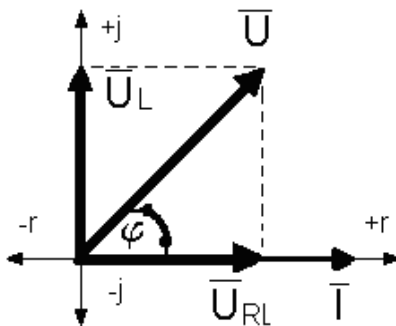
Formule za izračunavanje traženih veličina, prema šemi spoja pod b):

- impedansa zavojnice: $Z_L = \frac{U}{I} [\Omega]$;
- induktivni otpor zavojnice: $X_L = \sqrt{Z_L^2 - R_L^2} [\Omega]$;
- omski pad napona na zavojnici: $U_R = I R_L \cdot 10^{-3} [mA \cdot \Omega \cdot 10^{-3} = V]$;
- induktivni pad napona na zavojnici: $U_L = \sqrt{U^2 - U_{RL}^2}$ i
- ugao između struje i napona izvora: $\varphi = \arctg \frac{U_L}{U_{RL}} = \arctg \frac{X_L}{R_L} [^\circ]$.

Nakon što smo izračunali sve tražene parametre, usvajamo razmjeru za crtanje vektor - dijagrama napona i struje.

R: što znači razmjera, odnosno 1 cm odgovara toliko i toliko volti, miliampera tj. 1 cm ↔ ...V; 1cm ↔ mA.

Crtanje dijagrama započinjemo crtanjem Gausove kompleksne ravni, struju (\vec{i}) crtamo na pozitivnoj realnoj osi (fazni ugao 0°), u fazi sa strujom je omski pad napona (\vec{U}_{RL}), u odnosu na struju induktivni pad napona (\vec{U}_L) prednjači za 90° kao i u odnosu na omski pad napona. Kad smo nacrtali padove napona na zavojnici po pravilu paralelograma nacrtamo napon izvora (\vec{U}). Vektor-dijagram treba biti sličan dijagramu koji je prikazan na slici broj 4.



Slika broj 4. Vektor-dijagram napona i struje realne zavojnice.

Izrazi za trenutne vrijednosti struje i napona treba da imaju slijedeću formu:

$$u(t) = \sqrt{2} \dots \sin(314t + \varphi); \quad u_{RL}(t) = \sqrt{2} \dots \sin(314t + 0); \quad u_L(t) = \sqrt{2} \dots \sin(314t + \frac{\pi}{2})$$

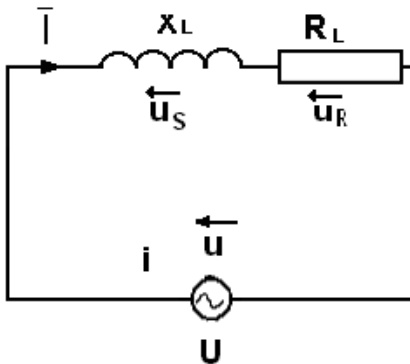
$$i = \sqrt{2} \dots \sin(314t + 0).$$

6. KOMENTAR - ZAKLJUČCI (šta si naučio-la obavljanjem ove vježbe?) !!!

Vježba broj 9: Serijska veza realne zavojnice i čistoomskog otpora u kolu izmjenične struje.

1. UVOD

U prošloj vježbi smo opisali ponašanje realne zavojnice bez feromagnetne jezgre u kolu izmjenične struje, objasnili smo pojavu dodatnog, odnosno reaktivnog induktivnog otpora (X_L). Rekli smo da su omski i induktivni otpor ravnomjerno raspoređeni duž zavojnice. Ali zbog lakšeg proračuna i razumjevanja pojava, mi smo u mislima i na šemama ove otpore koncentrisali i posebno odvojili, kao dva otpora spojena u seriju, kako je to na slici broj 1. prikazano.



Slika broj 1. Šematski prikaz realne zavojnice.

Da bi u kolu protekla struja, napon izvora treba da savlada:

1. protivljenje omskog otpora, tzv elektrootporna silu U_R , koja je uzrok odgovarajuće vrijednosti pada napona izvora U , tj. $u_R = -iR$ i
2. protivljenje napona samoindukcije (U_S) promjeni jačine struje u kolu, što izaziva odgovarajući pad napona izvora U , tj. $u_S = -\frac{\Delta i}{\Delta t} L$.

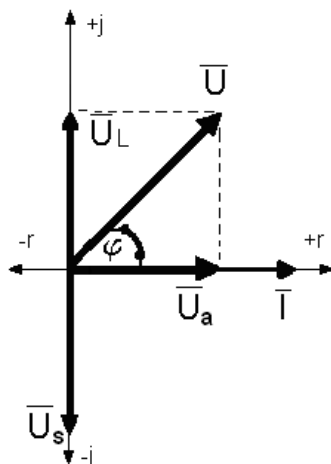
Znači, napon izvora raspoređuje se na dva dijela, i to:

- pad napona na aktivnom otporu ($U_a = I R$) i
- induktivni pad napona ($U_L = I X_L$).

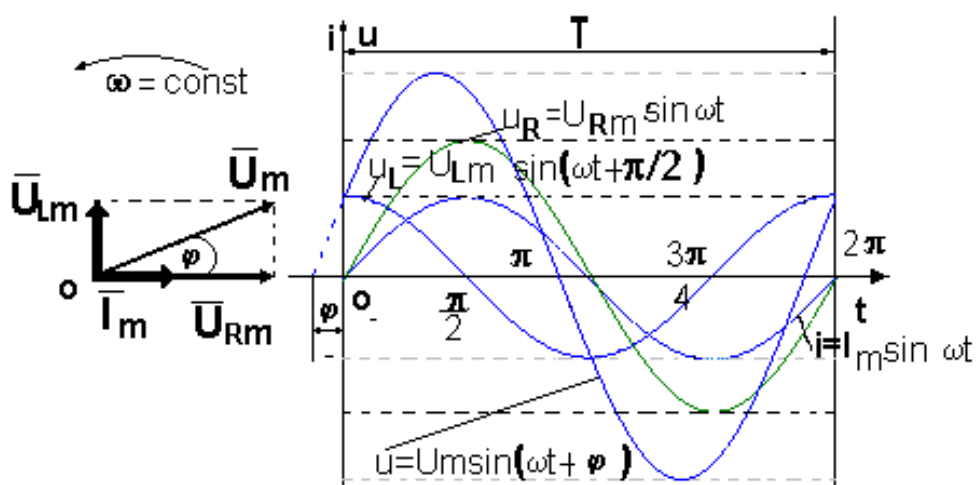
Naponu izvora na krajevima kola održavaju ravnotežu tzv. protunaponi izazvani proticanjem struje u kolu. Napon izvora i protunaponi u svakom trenutku imaju iste vrijednosti ali suprotne smjerove.

U ovom slučaju priključni napon raspoređuje se na dvije komponente:

- aktivna komponenta napona (U_a) koju uzrokuje elektrootporna sila kola (U_R) to jest protivljenje aktivnog otpora (R) proticanju struje ($U_a = -U_R$) i
- induktivna komponenta pada napona (U_L) koja pokriva napon samoindukcije (U_S), pa je: $U_L = -U_S$. Ili matematički izraženo u kompleksnom obliku: $\vec{U} + \vec{U}_S + \vec{U}_R = 0$; odnosno $\vec{U} = \vec{U}_a + \vec{U}_L$; što ćemo predstaviti vektorskim dijagramom na slici broj 2.

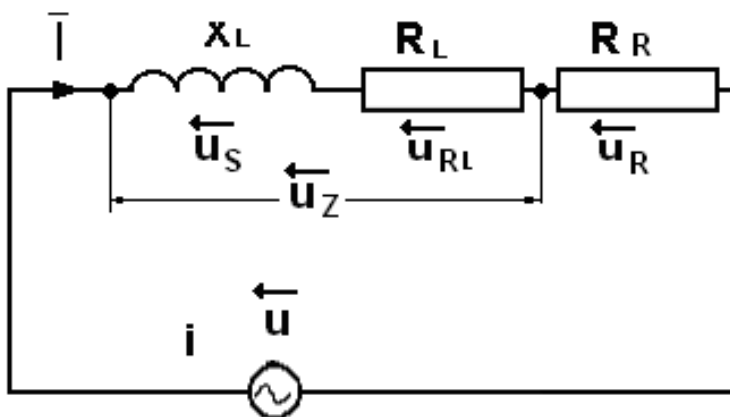


Slika broj 2. Vektor-dijagram napona i struje realne zavojnice.



Slika broj 3. Fazorski i razvijeni dijagram napona i struje realne zavojnice

Ako sa realnom zavojnicom u seriju povežemo čistoosmski otpor, tada ćemo analizu kola uraditi kao i u prethodnom slučaju samo što ćemo imati u seriju povezana dva omska otpora ($R_R + R_L$), kako je to na slici broj 4. prikazano.



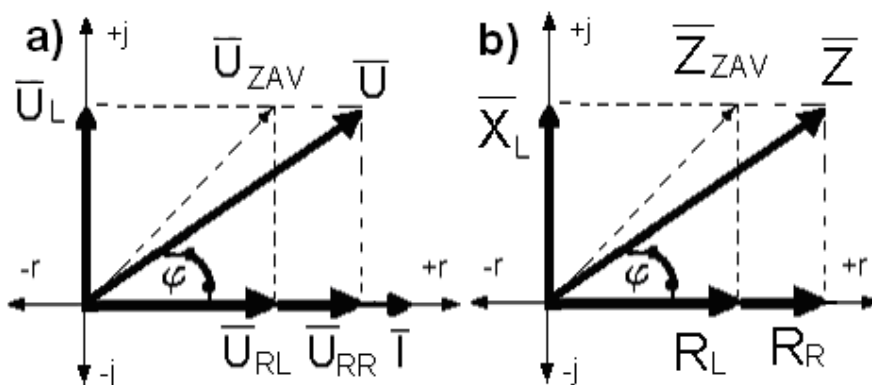
Slika broj 4. Serijska veza realne zavojnice i čistoosmskog otpora.

Ako izraz za trenutnu vrijednost napona izvora glasi: $u(t) = U_m \sin(\omega t + \varphi)$ V, tada će se naponu izvora suprostaviti padovi napona: $u_R(t) = U_{Rm} \sin \omega t$ V; $u_{RL}(t) = U_{RLm} \sin \omega t$ V; $u_L(t) = U_{Lm} \sin(\omega t + \frac{\pi}{2})$, struja će kasniti za naponom izvora za izvjestan ugao (φ), tj. $i(t) = I_m \sin \omega t$; $\varphi = \arctg \frac{U_L}{U_R + U_{RL}}$, odnosno, napon će prednjačiti struji za izvjestan ugao (φ).

Njihove kompleksne vrijednosti imat će slijedeću formu:

$$\ddot{U} = U \cdot e^{j\varphi} \text{ V}; \ddot{U}_{RL} = U_{RL} \cdot e^{j0} \text{ V}; \ddot{U}_{RR} = U_{RR} \cdot e^{j0} \text{ V}; \ddot{U}_L = U_L \cdot e^{j\frac{\pi}{2}} \text{ V}; \ddot{I} = I \cdot e^{j0} \text{ A.}$$

A njihov vektor-dijagram prikazan je na slici broj 5. pod a).



Slika broj 5. Vektor-dijagram napona i struje **pod a)** i dijagram otpora **pod b)** serijske veze realne zavojnice i čistoomskog otpora u kolu izmjenične struje.

Ako vektor-dijagram napona podijelimo sa strujom dobit ćemo trokut otpora u kompleksnoj ravni, kako je to prikazano na slici broj 5. pod b).

Iz dijagrama imamo:

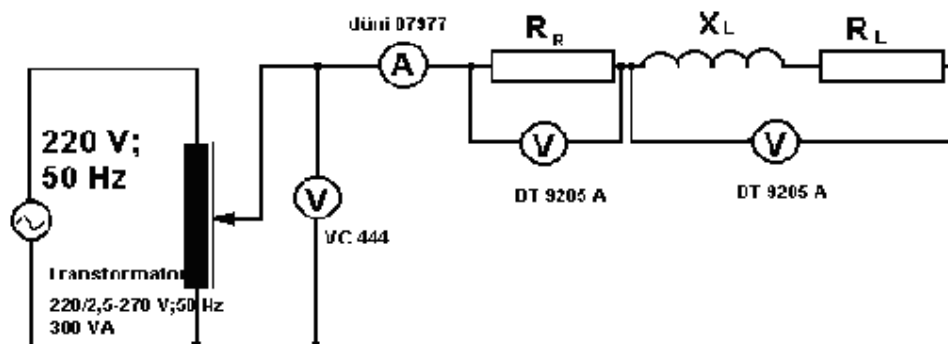
$\ddot{Z} = R_R + R_L + jX_L$ ili modul impedanse $Z = \sqrt{(R_R + R_L)^2 + X_L^2}$ argument ili ugao impedanse možemo izraziti iz dijagrama: $\varphi = \arctg \frac{X_L}{(R_R + R_L)}$; pa impedansa u eksponencijalnom obliku glasi: $\ddot{Z} = Z \cdot e^{j\varphi}$.

2. ZADACI:

- Zavojnicu poznatih parametara (R_L i X_L), povezati u seriju sa čistooskim otporom poznate otpornosti (R_R) i priključiti na izvor izmjenične struje koja se mijenja po sinusnom zakonu $i(t) = I_m \sin(314t + 0)$ mA, frekvencije 50 Hz.
- Izvršiti mjerenje:** napona izvora (U), padova napona na zavojnici (U_Z) i pada napona na omskom otporu (U_{RR}).
- Izračunati:** omski pad napona (U_{RL}) i induktivni pad napona (U_L) na zavojnici, ukupnu impedansu kola (Z_U), ugao između struje i napona izvora (φ_U), faktor snage zavojnice ($\cos\varphi_Z$) i faktor snage kola ($\cos\varphi_U$).
- U odgovarajućoj razmjeri **nacrtati:** vektor - dijagram napona i otpora u Gausovoj kompleksnoj ravni.
- Napisati** izraze za trenutne vrijednosti napona izvora [$u(t)$], napona na elementima [$u_{RL}(t)$, $u_{RR}(t)$ i $u_L(t)$] i struje [$i(t)$].

3. ISPITNA OPREMA:

- Gradska mreža 220 V; 50 Hz, kao izvor struje,
- ispitni pano sa otpornicima, zavojnicama, kondenzatorima, transformatorom i priključnim klemama.....kompl. 1
- regulacioni transformator 220/2-270 V; 50 Hz; 400 VA,.....kom. 1
- digitalni multimeter kao ampermetar.....kom. 1
- digitalni multimetri kao voltmetri... ..kom. 3
- spojni provodnici i pribor za računanje i crtanje.

4. ŠEMA SPOJA:**5. OBRADA REZULTATA MJERENJA I RAČUNANJA:**

Formule za izračunavanje traženih podataka: $Z_U = \sqrt{(R_R + R_L)^2 + X_L^2}$; $U_{RL} = I R_L$;

$$U_L = \sqrt{U_Z^2 - U_{RL}^2}; \varphi_U = \arctg \frac{X_L}{(R_R + R_L)}; \cos\varphi_Z = \frac{R_L}{Z_Z}; \cos\varphi_U = \frac{R_L + R_R}{Z_U} \text{ i } Z_Z = \sqrt{R_L^2 + X_L^2}.$$

Kad smo izračunali sve tražene parametre kola, pristupamo crtanju vektor-dijagrama napona u Gausovoj kompleksnoj ravni. Usvojimo odgovarajuće razmjere.

R: što znači razmjera, odnosno 1 cm odgovara toliko i toliko volti, miliampera ili oma, tj. 1 cm ↔ ...V; 1cm ↔ mA : 1 cm ↔ ... Ω .

Tabela za upisivanje poznatih, izmjerenih i izračunatih parametara.

| Poznato | | | | Izmjereno | | | | | Izračunato | | | | | |
|--|----------------------------|---------------------|-----------------------|--------------------|--------------|------------------|--------------|----------------|----------------------------|---------------------------------|-----------------------|---------------|--------------|------------------------------------|
| Otpori zavojnice i omski otpor otpornika | | | | Frekvencija struje | Napon izvora | Padovi napona | | Struja izvora | Padovi napona Na zavojnici | | Ukupna impedansa kola | Faktori snage | | Ugao između struje i napona izvora |
| Omski otpor zavojnice | Induktivni otpor zavojnice | Impedansa zavojnice | Omski otpor otpornika | | | Na omskom otporu | Na zavojnici | | Na omskom otporu zavojnice | Na induktivnom otporu zavojnice | | Zavojnice | Kola | |
| $R_L[\Omega]$ | $X_L[\Omega]$ | $Z_Z[\Omega]$ | $R_R[\Omega]$ | $f[\text{Hz}]$ | $U[V]$ | $U_{RR}[V]$ | $U_Z[V]$ | $I[\text{mA}]$ | $U_{RL}[V]$ | $U_L[V]$ | $Z_U[\Omega]$ | $\cos\phi_Z$ | $\cos\phi_U$ | $\phi_U [^\circ]$ |
| | | | | 50 | | | | | | | | | | |

Izrazi za trenutne vrijednosti napona i struje , treba da imaju slijedeću formu:

$$u(t) = \sqrt{2} \dots \sin(314t + \phi_U); \quad u_{RL}(t) = \sqrt{2} \dots \sin(314t + 0), \quad u_L(t) = \sqrt{2} \dots \sin(314t + \frac{\pi}{2}),$$

$$i(t) = \sqrt{2} \dots \sin(314t + 0) \quad i \quad u_{RR}(t) = \sqrt{2} \dots \sin(314t + 0),$$

Crtanje dijagrama započinjemo crtanjem Gausove kompleksne ravni, struju (\ddot{I}) crtamo na pozitivnoj realnoj osi (fazni ugao 0^0), u fazi sa strujom je omski pad napona na omskom otporu zavojnice (\ddot{U}_{RL}) i pad napona na omskom otporu (\ddot{U}_{RR}), zatim, crtamo induktivni pad napona (\ddot{U}_L) koji prednjači za 90^0 u odnosu na struju kola. Kad smo nacrtali padove napona na zavojnici i omskom otporu (R_R), po pravilu paralelograma nacrtamo napon izvora (\ddot{U}). Vektor dijagram treba da bude sličan dijagramu prikazanom na slici broj 5. pod a)

Analogno vektor-dijagramu napona crtamo dijagram otpora (dijagram napona podijelimo sa strujom izvora i dobit ćemo dijagram otpora), koji je prikazan na slici broj 5. pod b).

6. KOMENTAR-ZAKLJUČCI (šta si naučio-la obavljanjem ove vježbe?)!!!

Vježba broj 10: Serijska veza čistooskog otpora i kondenzatora u kolu izmjenične struje.

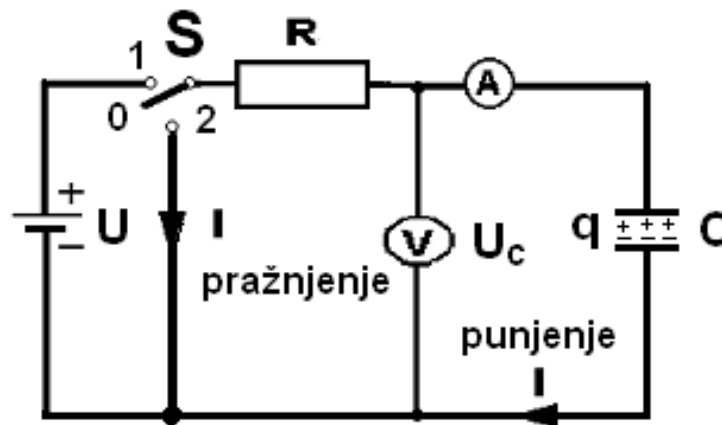
1. UVOD

Kondenzator u kolu jednosmjerne struje

U prvoj godini upoznali smo se sa vrstama, načinom izrade, označavanjem i načinom priključivanja kondenzatora u kolo struje. Rekli smo da se većina kondenzatora može priključiti i u kolo jednosmjerne i u kolo izmjenične struje, osim elektrolitskih kondenzatora koji se koriste samo u kolima jednosmjerne struje. Utvrdili smo da kondenzator u kolu jednosmjerne struje predstavlja kratki spoj u trenutku njegovog priključivanja (**ampermetar pokazuje maksimalnu jačinu struje, a voltmetar pokazuje nula volti na priključcima kondenzatora**) na izvor jednosmjerne struje (**sklopka „S“ u položaju 1 slika br. 1.**).

Naime, tada kondenzator propusti maksimalnu struju koju izvor može dati, te da se na njegovim elektrodama vrši gomilanje naelektrisanja (**naboja - q**) i da napon između njegovih elektroda postepeno raste, sve dotle dok se ne izjednači sa naponom izvora. Kad se napon izvora i napon na oblogama kondenzatora izjednače (**voltmetar pokazuje maksimalnu visinu napona, a ampermetar pokazuje nula ampera**), u tom trenutku kondenzator predstavlja prekid kola jednosmjerne struje. **Ovaj proces nazvali smo punjenje kondenzatora.**

Ako se pun (nabijen) kondenzator poveže paralelno sa čistooskim otpornikom (**sklopka „S“ u položaju 2 slika br. 1**) on će elektrostatsku energiju između svojih obloga pretvarati u električnu i u kolu će poteći električna struja suprotnog smjera u odnosu na prvobitni, koja će zagrijavati otpornik (električna energija se pretvara u toplotnu). Struja će teći sve dotle dok se kondenzator ne isprazni. **Ovaj proces nazvali smo pražnjenje kondenzatora.**



Slika broj 1. Punjenje i pražnjenje kondenzatora u kolu jednosmjerne struje.

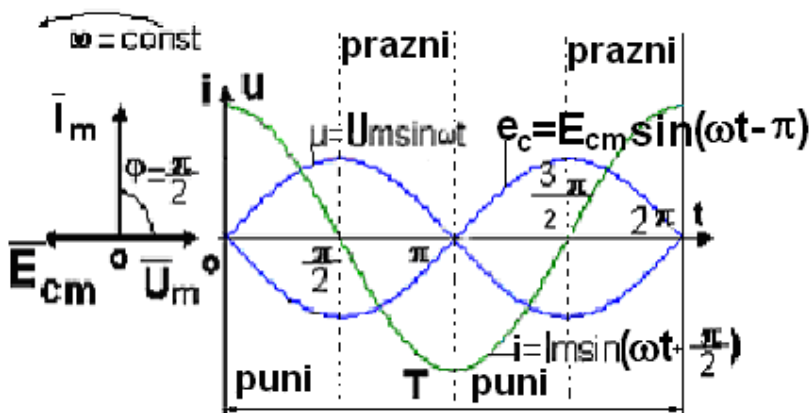
Kondenzator u kolu izmjenične struje

U prvom dijelu izlaganja podsjetili smo se na procese koji se odvijaju u kondenzatoru kada je on priključen u kolo jednosmjerne struje. Na osnovu onog što je rečeno za kolo jednosmjerne struje, nameće se logičan zaključak da će kondenzator u kolu izmjenične struje stalno prolaziti kroz prelazni proces, to jest, stalno će se puniti i prazniti. Razmotrimo taj proces detaljnije.

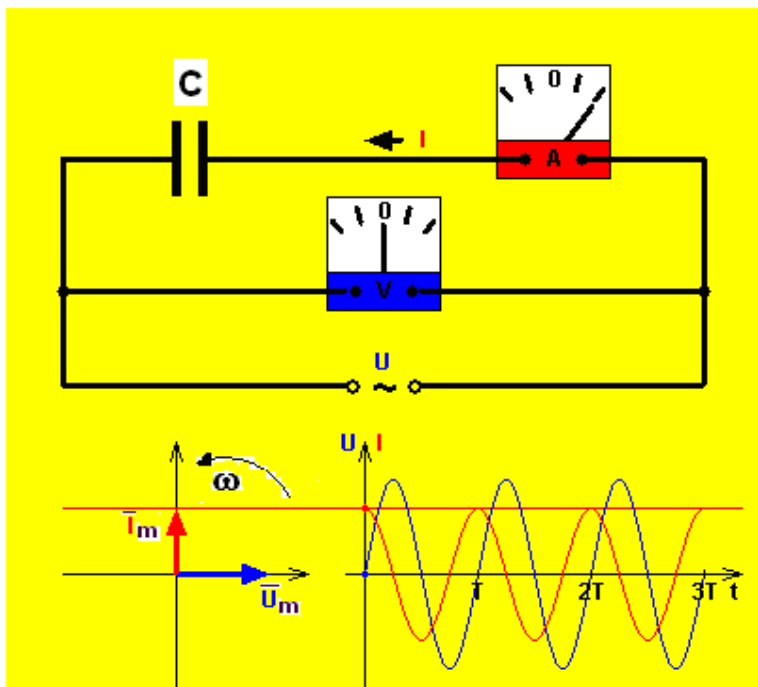
Priključkom izmjeničnog napona na ploče kondenzatora, nailaskom pozitivne poluperiode napona u njegovom dielektriku će se uspostaviti električno polje usljed čijeg djelovanja će doći do pomjeranja vezanih naelektrisanja u dielektriku. Pri čemu će pozitivna naelektrisanja da se pomjere u smjeru polja, a negativna u suprotnom smjeru. Nailaskom negativne poluperiode napona elektrode kondenzatora će promijeniti polaritet, te će doći do suprotnog pomjeranja vezanih naelektrisanja u dielektriku. **Ovo oscilatorno pomjeranje naelektrisanih čestica dielektrika čini tzv. difuznu struju dielektrika. Znači, pored provodne struje izvora u kondenzatoru teče struja pomaka ili difuzna struja dielektrika.**

U trenutku uključivanja ($t = 0$; **prva četvrtina periode**) kondenzatora na izmjenični napon $u(t) = U_m \sin \omega t$ [pod pretpostavkom da na elektrodama kondenzatora nema naelektrisanja, tj. potencijalna razlika između ploča je jednaka nuli ($e_c = 0$)], kondenzator neće pružati nikakav otpor te će kroz njega proteći maksimalna struja. Doći će do izdvajanja naelektrisanja (q) na pločama kondenzatora, što je uzrok stvaranja potencijalne razlike (e_c) među njima.

Napon kondenzatora (e_c) težit će da uspostavi struju suprotnog smjera od struje izvora (i), ovo suprostavljanje ima za posljedicu smanjenje struje izvora. Kad napon izvora (u) počinje da opada (**druga četvrtina periode**), napon kondenzatora (e_c) uspostavlja struju suprotnog smjera i kondenzator se prazni. Ovaj proces traje sve dotle dok napon izvora (u) ne počne da raste u suprotnom smjeru (**treća četvrtina periode**), tad se kondenzator ponovo puni, ali se polaritet elektroda kondenzatora promjenio (pozitivna je postala negativna, a negativna pozitivna). Ovo traje sve dok napon izvora ne počne da opada (**četvrta četvrtina periode**). Kondenzator se za to vrijeme napunio i počinje da se prazni dajući struju izvoru. **Da zaključimo: kondenzator se za vrijeme trajanja jedne periode dva puta napunio (prva i treća četvrtina periode) i dva puta ispraznio (druga i četvrta četvrtina periode), tj. stalno je u prelaznom procesu punjenja i pražnjenja u ritmu dvostruke frekvencije struje izvora.** Njegov fazorski i razvijeni dijagram napona i struje prikazani su na slici broj 2.



Slika broj 2. Fazorski i razvijeni dijagram napona i struje idealnog kondenzatora.



Slika broj 3. Šematska veza, fazorski i razvijeni dijagram napona i struje idealnog kondenzatora.

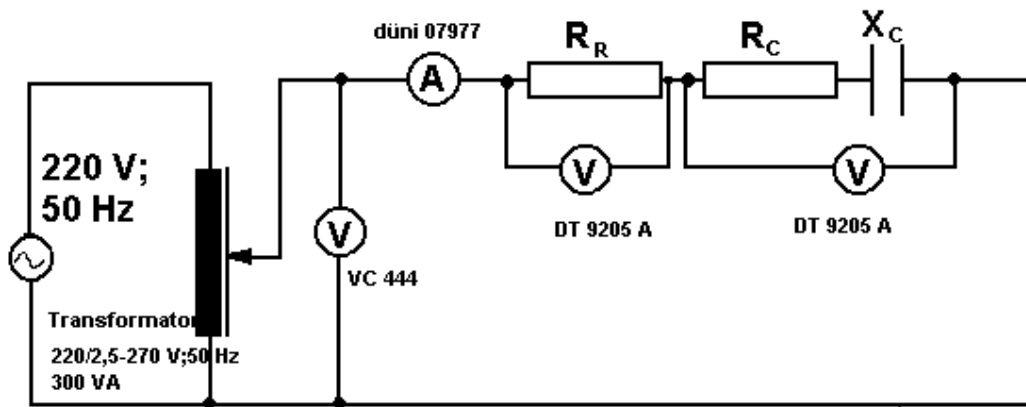
2. ZADACI:

- Serijski povezati kondenzator poznatog kapaciteta (C) i omski otpor (R_R) poznate otpornosti, te ih priključiti na izvor izmjenične struje $i(t) = I_m \sin(314t + 0)$, čija je frekvencija $f = 50$ Hz.
- Izvršiti mjerenje:** napona izvora (U) i padova napona na otporniku (U_R) i kondenzatoru (U_C), te jačine struje (I) u kolu.
- Izračunati:** kapacitivni otpor (X_C), omski otpor (R_C) i impedansu (Z_C) kondenzatora, ukupnu impedansu (Z_U) kola, faktor snage kola ($\cos\varphi$) i ugao (φ) između napona i struje izvora.
- U odgovarajućoj razmjeri u Gausovoj kompleksnoj ravni, **nacrtati:** vektor-dijagram napona i struje, te trokut otpora.
- Napisati** izraze za trenutne vrijednosti: struje [$i(t)$] i napona [$u_{RC}(t)$, $u_{CC}(t)$ i $u_{RR}(t)$] na elementima, te napon izvora [$u(t)$].

3. ISPITNA OPREMA:

- Gradska mreža 220 V; 50 Hz, kao izvor struje,
- ispitni pano sa otpornicima, zavojnicama, kondenzatorima, transformatorom i priključnim klemama.....kompl. 1
- regulacioni transformator 220/2-270 V; 50 Hz; 400 VA,.....kom. 1
- digitalni multimeter kao ampermetar.....kom. 1
- digitalni multimetri kao voltmetri..kom. 3
- spojni provodnici i pribor za računanje i crtanje.

4. ŠEMA SPOJA:



5. OBRADA REZULTATA MJERENJA I RAČUNANJA:

Tabela za upisivanje poznatih, izmjerenih i izračunatih parametara

| Poznato | | | Izmjereno | | | | | Izračunato | | | | | | |
|--------------------|--------------------|------------------------|--------------|---------------|-----------------------------|----------------------------|--------------------------------|--------------------------|------------------------|-----------------------|-------------------------------|---------------------|-------------------|------------------------------------|
| Frekvencija struje | Omski otpor | Kapacitet kondenzatora | Napon izvora | Struja izvora | Pad napona na omskom otporu | Pad napona na kondenzatoru | Kapacitivni otpor kondenzatora | Omski otpor kondenzatora | Impedansa kondenzatora | Ukupna impedansa kola | Padovi napona na kondenzatoru | | Faktor snage kola | Ugao između struje i napona izvora |
| f[Hz] | R _R [Ω] | C[μF] | U[V] | I[mA] | U _{RR} [V] | U _C [V] | X _C [Ω] | R _C [Ω] | Z _C [Ω] | Z _U [Ω] | U _{RC} [V] | U _{CC} [V] | cosφ | φ[°] |
| 50 | | | | | | | | | | | | | | |

Formule za izračunavanje traženih podataka:

$$Z_U = \sqrt{(R_R + R_C)^2 + X_C^2} ; U_{RC} = I R_C ;$$

$$U_{CC} = \sqrt{U^2 - U_{RC}^2} ; \varphi = -\arctg \frac{X_C}{(R_R + R_C)} ;$$

$$\cos \varphi = \frac{R_C + R_R}{Z_U} ; X_C = \frac{1}{\omega \cdot C} ; Z_C = \frac{U_C}{I} ;$$

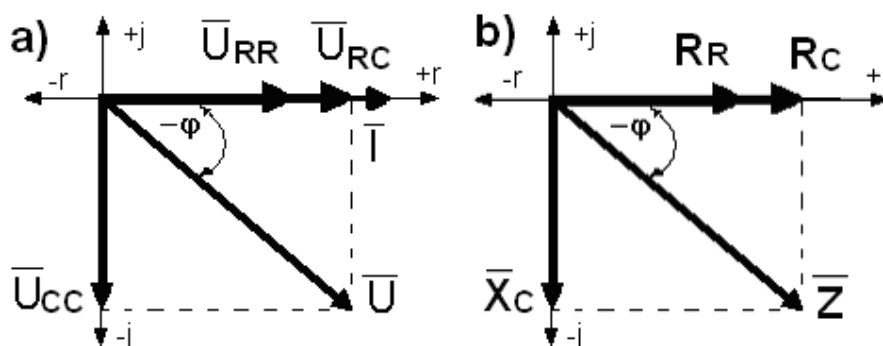
$$R_C = \sqrt{Z_C^2 - X_C^2} \text{ i } \omega = 2\pi f \text{ [rad/s].}$$

Kad smo izračunali sve tražene parametre kola pristupamo crtanju vektor-dijagrama napona i otpora u Gausovoj kompleksnoj ravni. Usvojimo odgovarajuće razmjere:

R: što znači razmjera, odnosno 1 cm odgovara toliko i toliko volti, miliampera i oma tj. 1 cm ↔ ...V; 1cm ↔ mA : 1 cm ↔ ... Ω.

Crtanje dijagrama započinjemo crtanjem Gausove kompleksne ravni, struju (\vec{I}) crtamo na pozitivnoj realnoj osi (fazni ugao 0^0), u fazi sa strujom je omski pad napona na omskom otporu kondenzatora (\vec{U}_{RC}) i pad napona na omskom otporu otpornika (\vec{U}_{RR}).

Zatim, crtamo kapacitivni pad napona (\vec{U}_{CC}) koji kasni za 90^0 u odnosu na struju kola. Kad smo nacrtali padove napona na kondenzatoru i omskom otporu (R_R), po pravilu paralelograma nacrtamo napon izvora (\vec{U}). Dijagram otpora dobijemo kad vektor-dijagram napona podijelimo sa strujom kola. Vektor-dijagrami treba da budu slični dijagramima, koji su prikazani na slici broj 4. pod a) i b).



Slika broj 4. Vektor-dijagram napona i struje slika pod a) i otpora slika pod b) RC kola sa realnim kondenzatorom.

Izrazi za trenutne vrijednosti napona i struje treba da imaju slijedeći oblik:

$$u(t) = U_m \sin(314t - \varphi) = \sqrt{2} U \sin(314t - \varphi) = \sqrt{2} \dots \sin(314t - \varphi);$$

$$u_{RC}(t) = U_{RCm} \sin(314t + 0) = \sqrt{2} U_{RC} \sin(314t + 0) = \sqrt{2} \dots \sin(314t + 0);$$

$$u_{RR}(t) = U_{RRm} \sin(314t + 0) = \sqrt{2} U_{RR} \sin(314t + 0) = \sqrt{2} \dots \sin(314t + 0);$$

$$u_{CC}(t) = U_{CCm} \sin(314t - 90^0) = \sqrt{2} U \sin(314t - 90^0) = \sqrt{2} \dots \sin(314t - 90^0) \text{ i}$$

$$i(t) = I_m \sin(314t + 0) = \sqrt{2} I \sin(314t + 0) = \sqrt{2} \dots \sin(314t + 0).$$

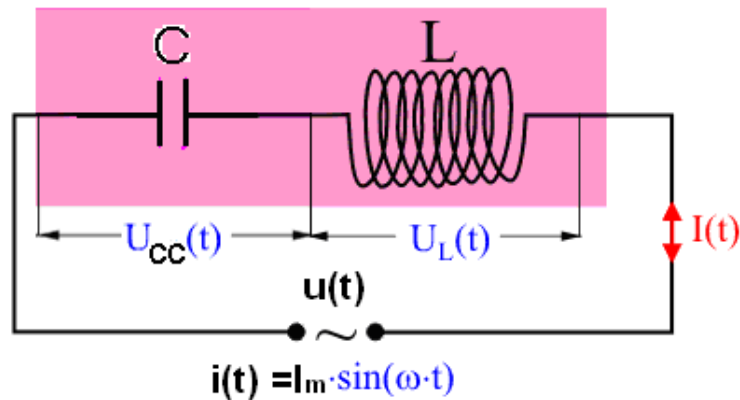
6. KOMENTAR - ZAKLJUČCI (šta si naučio-la obavljanjem ove vježbe?)!!

Vježba broj 11: Serijska veza realne zavojnice i realnog kondenzatora u kolu izmjenične struje.

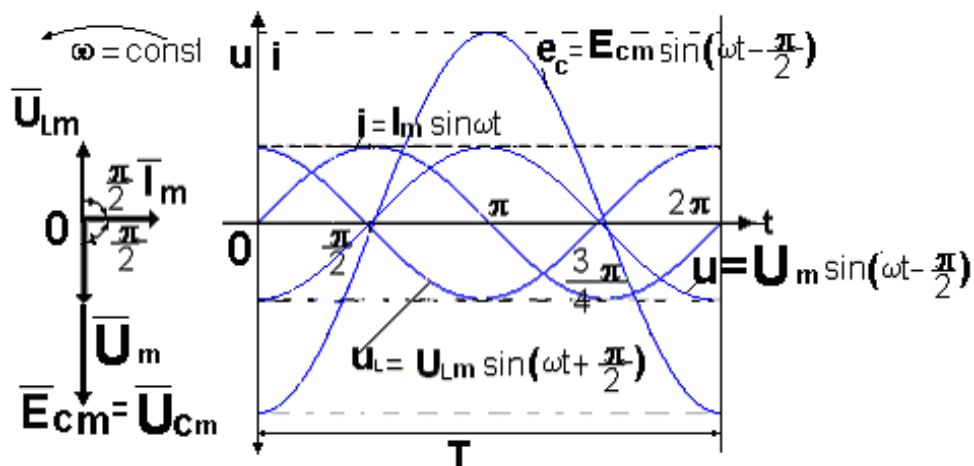
1. UVOD

U kolima izmjenične struje u kojima se nalaze usamljeni idealizirani parametri R, L i C jasno su definisani energetske odnosi.

Razmotrimo stanje serijske veze idealne zavojnice i idealnog kondenzatora u kolu izmjenične struje. Na slici broj 1. prikazano je LC kolo sa idealnim elementima. Ako ovako kolo priključimo na izvor izmjenične struje koja se mijenja po sinusnom zakonu $i(t) = I_m \sin \omega t$, tj. sinusnog napona $u(t)$. Tad će se naponu izvora suprostaviti padovi napona na idealnoj zavojnici i idealnom kondenzatoru, čije će trenutne vrijednosti glasiti: na kondenzatoru $u_{CC}(t) = U_{CCm} \sin(\omega t - \frac{\pi}{2})$ i na induktivitetu $u_L(t) = U_{Lm} \sin(\omega t + \frac{\pi}{2})$, trenutni napon izvora $u(t) = u_{CC}(t) + u_L(t)$.



Slika broj 1. Serijska veza idealne zavojnice i idealnog kondenzatora.

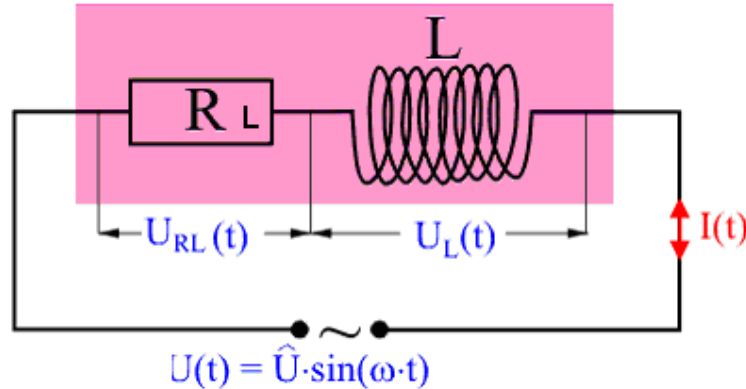


Slika broj 2. Fazorski i razvijeni dijagram napona i struje, serijske veze idealne zavojnice i idealnog kondenzatora.

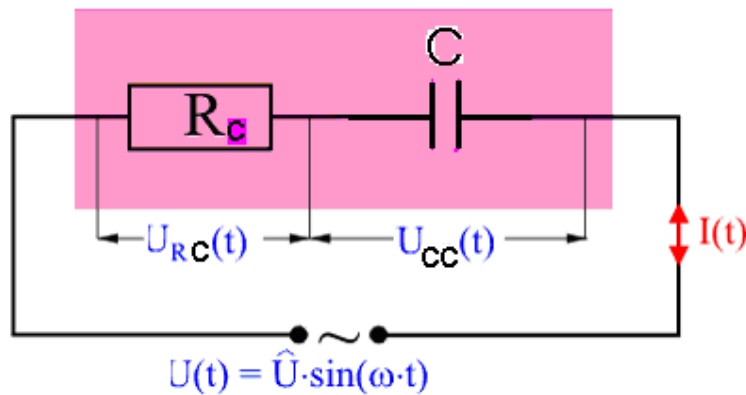
Na slici broj 2. nacrtani su fazorski i razvijeni dijagram struje i napona serijske veze idealog kondenzatora i idealne zavojnice. Sa slike broj 2. vidljivo je da će napon izvora biti jednak fazorskom zbiru napona na zavojnici (induktivitetu) i kondenzatoru, odnosno zbiru trenutnih vrijednosti napona na elementima, dijagrami su nacrtani pod pretpostavkom da je $u_C(t) > u_L(t)$, tj.: u našem slučaju:

$$\bar{U}_m = \bar{U}_{Lm} + \bar{U}_{Cm}, \text{ odnosno } \mathbf{u}(t) = \mathbf{u}_L(t) + \mathbf{u}_C(t) = U_m \sin(\omega t - \frac{\pi}{2}).$$

Realna zavojnica i realni kondenzator prikazani su svojim nadomjesnim šemama na slijedećim slikama:



Nadomjesna šema realne zavojnice



Nadomjesna šema realnog kondenzatora

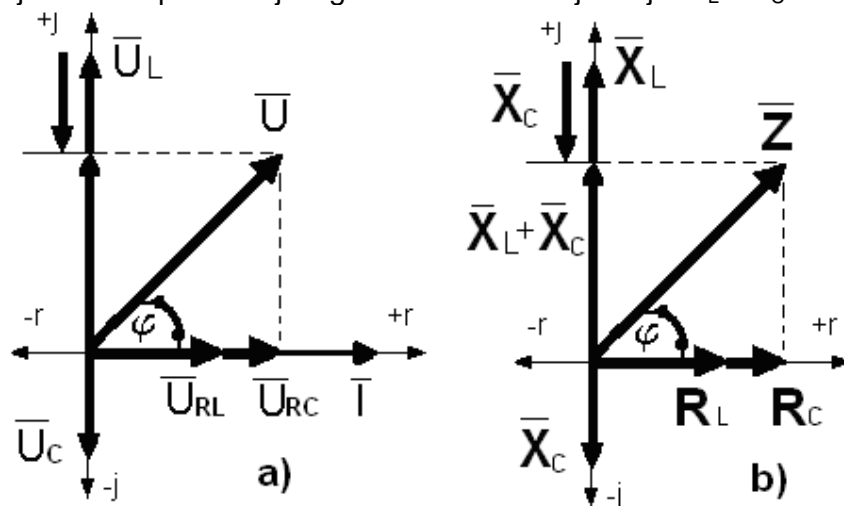
Ako ostvarimo serijsku vezu realne zavojnice i realnog kondenzatora i priključimo ih na izvor sinusne izmjenične struje $\mathbf{i}(t) = I_m \sin \omega t$, tada će ova struja stvoriti omske padove napona na omskim otporima zavojnice i kondenzatora (koji su fazi sa strujom), induktivni pad napona na induktivitetu zavojnice (koji prednjači struji za 90°) i kapacitivni pad napona na kapacitetu kondenzatora (koji kasni za strujom za 90°), kako je to prikazano na vektor-dijagramu napona i struje na slici broj 3. pod a), pod pretpostavkom da je $u_L(t) > u_C(t)$.

Ugao između struje i napona izvora zavisi od parametara kola:

$$\varphi = \arctg \frac{U_L - U_C}{U_{RL} + U_{RC}} = \arctg \frac{X_L - X_C}{R_L + R_C};$$

kakav će kolo imati karakter, isključivo zavisi koji reaktivni otpor preovladava u kolu. Realni kondenzatori imaju veoma mali omski otpor (R_C),

kad ga predstavljamo serijskom ekvivalentnom šemom, on iznosi oko 10% do 20% ukupnog otpora kondenzatora (Z_C). Omski otpor kondenzatora smo predstavili serijskom ekvivalentnom šemom. Takođe omski otpor realne zavojnice (naročito sa feromagnetnim jezgrom, izuzev malih motora) kreće se u granicama oko 10% ukupnog otpora zavojnice (Z_L) ili znatno manje kod velikih električnih mašina (transformatora i motora). Na slici broj 3 pod b) predstavljen je trokut otpora serijskog LC kola za slučaj kad je $X_L > X_C$.



Slika broj 3. Pod a) vektor-dijagram struje i napona i pod b) trokut otpora serijske veze realne zavojnice i realnog kondenzatora u kolu izmjenične struje, slučaj kad je $X_L > X_C$.

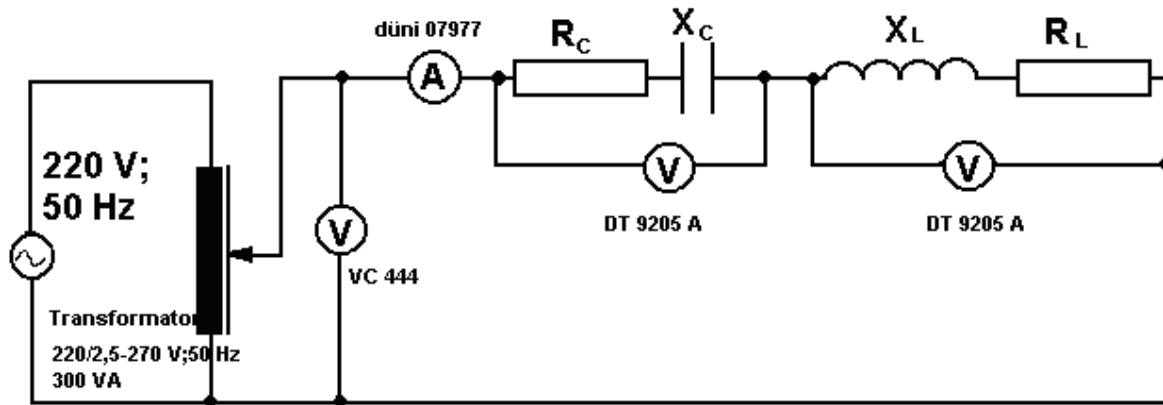
2. ZADACI:

- Zavojnicu poznatih parametara (R_L i X_L), povezati u seriju sa realnim kondenzatorom poznatog kapaciteta (C) i priključiti na izvor izmjenične struje koja se mijenja po sinusnom zakonu $i(t) = I_m \sin(314t + 0)$ mA, frekvencije 50 Hz.
- Izvršiti mjerenje:** struje izvora (I) i napona izvora (U), pad napona na zavojnici (U_Z) i pad napona na kondenzatoru (U_C).
- Izračunati:** omski pad napona (U_{RL}) i induktivni pad napona (U_L) na zavojnici, omski pad napona (U_{RC}) i kapacitivni pad napona na kondenzatoru (U_{CC}), omski otpor kondenzatora (R_C), kapacitivni otpor kondenzatora (X_C), ukupnu impedansu kola (Z_U), ugao između struje i napona izvora (φ_U), faktor snage kola ($\cos\varphi_U$) i impedansu kondenzatora (Z_C).
- U odgovarajućoj razmjeri **nacrtati:** vektor-dijagram napona i otpora u Gausovoj kompleksnoj ravni.

3. ISPITNA OPREMA:

- Gradska mreža 220 V; 50 Hz, kao izvor struje,
- ispitni pano sa otpornicima, zavojnicama, kondenzatorima, transformatorom i priključnim klemama.....kompl. 1
- regulacioni transformator 220/2-270 V; 50 Hz; 400 VA,.....kom. 1
- digitalni multimetar kao ampermetar.....kom. 1
- digitalni multimetri kao voltmetri.....kom. 3
- spojni provodnici i pribor za računanje i crtanje.

4. ŠEMA SPOJA:



5. OBRADA REZULTATA MJERENJA I RAČUNANJA:

Tabela za upis poznatih, izmjerenih i izračunatih parametara kola.

| Poznato | | Izmjereno | | | | Izračunato | | | | | | | | | | | |
|---------------------|---------------|--------------------|------------------------|---------------|----------------|-------------------------|----------------------------|---|---------------|---------------|---|--------------------|--------------------|-----------------|-----------------------|-------------------|------------------------------------|
| Parametri zavojnice | | Frekvencija struje | Kapacitet kondenzatora | Napon izvora | Struja izvora | Pad napona na zavojnici | Pad napona na kondenzatoru | Impedansa, omski i kapacitivni otpor kondenzatora | | | Omski i reaktivni padovi napona na zavojnici i kondenzatoru | | | | Ukupna impedansa kola | Faktor snage kola | Ugao između struje i napona izvora |
| $R_L[\Omega]$ | $X_L[\Omega]$ | $f[\text{Hz}]$ | $C[\mu\text{F}]$ | $U[\text{V}]$ | $I[\text{mA}]$ | $U_Z[\text{V}]$ | $U_C[\text{V}]$ | $R_C[\Omega]$ | $X_C[\Omega]$ | $Z_C[\Omega]$ | $U_{RC}[\text{V}]$ | $U_{RL}[\text{V}]$ | $U_{CC}[\text{V}]$ | $U_L[\text{V}]$ | $Z_U[\Omega]$ | $\cos\varphi_U$ | $\varphi_U [^\circ]$ |
| | | 50 | | | | | | | | | | | | | | | |

Formule za izračunavanje traženih podataka: $Z_U = \sqrt{(R_C + R_L)^2 + (X_L - X_C)^2}$; $U_{RL} = I R_{RL}$;

$U_L = \sqrt{U_Z^2 - U_{RL}^2}$; $\varphi_U = \arctg \frac{X_L - X_C}{(R_C + R_L)}$; $\cos\varphi_U = \frac{R_L + R_C}{Z_U}$; $U_{RC} = I R_{RC}$; $U_{CC} = \sqrt{U_C^2 - U_{RC}^2}$;

$X_C = \frac{1}{\omega \cdot C}$; $Z_C = \frac{U_C}{I}$; $R_C = \sqrt{Z_C^2 - X_C^2}$ i $\omega = 2\pi f$ [rad/s].

Vektor-dijagram napona i struje i otpora u Gausovoj kompleksnoj ravni, treba da budu slični dijagramima koji su nacrtani na slici broj 3. pod a) i pod b), jer je $X_L > X_C$.

6. KOMENTAR - ZAKLJUČCI (šta si naučio-la obavljanjem ove vježbe?)!!!

Vježba broj 12: Serijska veza omskog otpornika, realne zavojnice i realnog kondenzatora u kolu izmjenične struje, slučaj kada je $X_L > X_C$.

1. UVOD

Na osnovu dosadašnjeg proučavanja o djelovanju zavojnice i kondenzatora u kolima izmjenične struje, možemo zaključiti da induktivni otpor zavojnice (X_L) ima suprotno djelovanje u odnosu na kapacitivni otpor (X_C) kondenzatora. Znači, dok induktivni otpor uslovljava zaostajanje struje u kolu za priključnim naponom, kapacitivni otpor uzrokuje prednjačenje struje priključnom naponu.

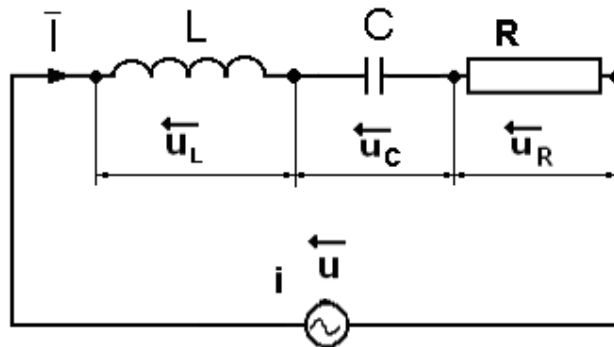
Ove činjenice upućuju na zaključak da zajedničko djelovanje zavojnice i kondenzatora stvara manji fazni pomak između struje i napona, nego kada se u kolu nalazi samo zavojnica ili samo kondenzator.

Fazni pomak između napona i struje kola može biti pozitivan ili negativan, što zavisi od toga koja komponenta otpora u kolu prevladava.

Zavisno od odnosa induktivnog (X_L) i kapacitivnog (X_C) otpora kod serijske veze RLC elemenata u kolu izmjenične struje možemo imati tri karakteristična slučaja:

1. Kada je $X_L > X_C$, kolo ima induktivni karakter, tj. struja zaostaje za naponom izvora,
2. Kada je $X_L = X_C$, u kolu nastaje naponska ili serijska rezonansa što mi u elektroenergetici izbjegavamo i
3. Kada je $X_L < X_C$, kolo ima kapacitivni karakter, tj. struja izvora prednjači naponu izvora.

Sve ove slučajeve ćemo posebno razmotriti. Razmotrimo prvi slučaj, ali prvo serijsku RLC veze sa idealnim kondenzatorom i zavojnicom kako je to prikazano na slici br. 1.



Slika br. 1 Serijska veza omskog otpora, idealne zavojnice i idealnog kondenzatora u kolu izmjenične struje.

Ako ovo kolo priključimo na izvor sinusne struje $i(t) = I_{\max} \sin(\omega t + 0)$, djelovanje ove struje izazvat će padove napona na elementima kola čije trenutne vrijednosti glase:

$$u_C(t) = U_{cm} \sin(\omega t - \frac{\pi}{2}); \quad u_L(t) = U_{Lm} \sin(\omega t + \frac{\pi}{2}); \quad u_R(t) = U_{Rm} \sin(\omega t + 0) \text{ i}$$

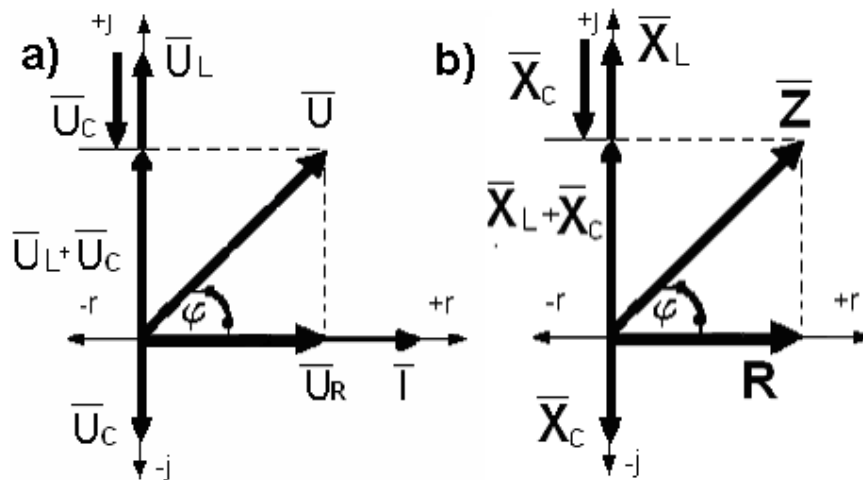
$$u(t) = U_m \sin(\omega t \pm \varphi); \text{ pri čemu je: } \pm \varphi = \arctg \frac{X_L - X_C}{R};$$

Naponu izvora suprostavit će se padovi napona na elementima, a čija trenutna vrijednost glasi:

$$\mathbf{u}(t) = \mathbf{u}_R(t) + \mathbf{u}_L(t) + \mathbf{u}_C(t) \text{ ili u kompleksnom obliku:}$$

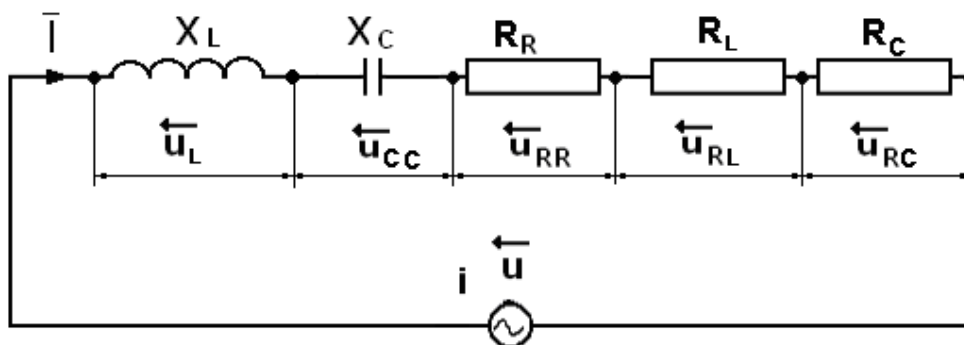
$$\vec{U} = \vec{U}_R + \vec{U}_L + \vec{U}_C = \vec{I} \cdot R + \vec{I} \cdot \bar{X}_L + \vec{I} \cdot \bar{X}_C = \vec{I} [R + \bar{X}_L + \bar{X}_C] = \vec{I} [R + j(X_L - X_C)] = \vec{I} \cdot \bar{Z}.$$

Na slici broj 2. prikazan je vektor-dijagram napona i struje pod a) i otpora pod b) u Gausovoj kompleksnoj ravni, za slučaj kada je $X_L > X_C$.



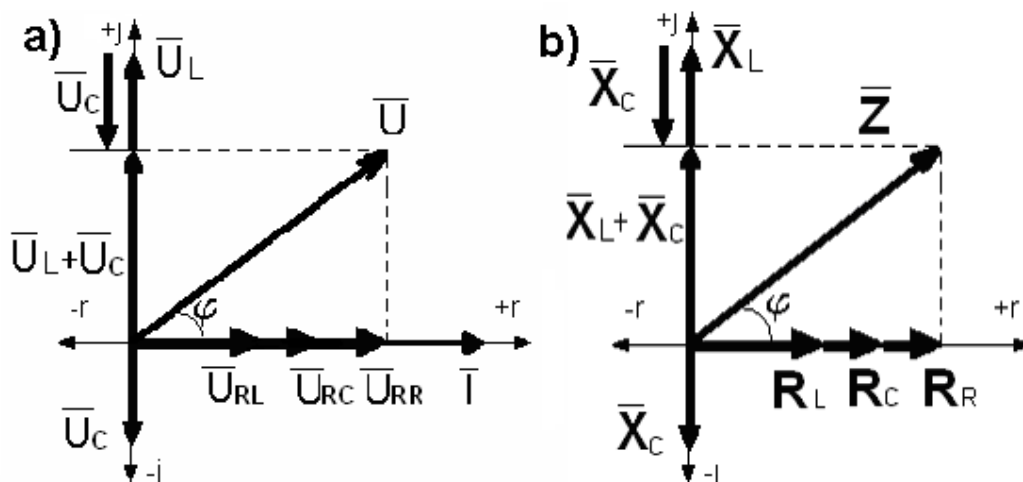
Slika br. 2. Vektor-dijagram napona i struje **pod a)** i otpora **pod b)** serijske veze idealnog RLC kola, slučaj kad je $X_L > X_C$.

Realna zavojnica ima pored induktivnog i omski otpor, kao i kondenzator. Ovi otpori kod serijske ekvivalentne šeme su relativno mali, ali ih u nekim slučajevima ne možemo i ne smijemo zanemariti. U tom slučaju provodimo analizu kola tako što sve omske otpore skoncentrišemo u jedan ($R_R + R_L + R_C = R_U$), a kapacitivni i induktivni otpor skoncentrišemo posebno kako je to prikazano na slici broj 3.



Slika br. 3. Realno serijsko RLC kolo.

Vektordijagram napona i struje pod a) i otpora pod b) realnog serijskog RLC kola prikazan je na slici broj 4.



Slika br. 4. Vektor-dijagram napona i struje pod a) i otpora pod b) realnog serijskog RLC kola, slučaj kad je $X_L > X_C$.

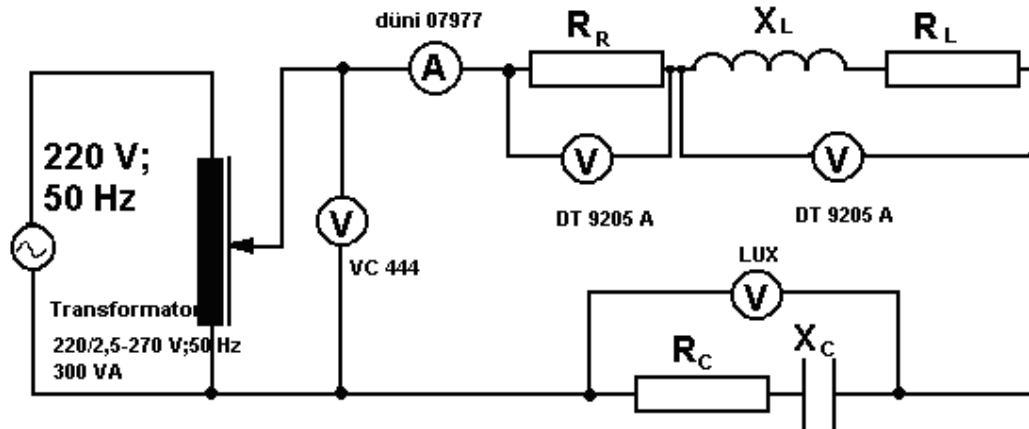
2. ZADACI:

- Otpornik poznate otpornosti (R_R) i zavojnicu poznatih parametara (R_L i X_L), povezati u seriju sa realnim kondenzatorom poznatog kapaciteta (C) i priključiti na izvor izmjenične struje koja se mijenja po sinusnom zakonu $i(t) = I_m \sin(314t + 0)$ mA, frekvencije 50 Hz.
- Izvršiti mjerenje:** struje izvora (I) i napona izvora (U), pad napona na zavojnici (U_Z), pad napona na kondenzatoru (U_C) i pad napona na omskom otporu (U_{RR}).
- Izračunati:** omski pad napona na zavojnici (U_{RL}) i induktivni pad napona (U_L) na zavojnici, omski pad napona na kondenzatoru (U_{RC}), kapacitivni pad napona na kondenzatoru (U_{CC}), omski otpor kondenzatora (R_C), kapacitivni otpor kondenzatora (X_C), impedansu kondenzatora (Z_C), ukupnu impedansu kola (Z_U), ugao između struje i napona izvora (φ_U), ugao između struje i napona zavojnice (φ_Z), ugao između struje i napona kondenzatora (φ_C) i faktor snage kola ($\cos\varphi_U$).
- U odgovarajućoj razmjeri **nacrtati:** vektor-dijagram napona i otpora u Gausovoj kompleksnoj ravni.
- Napisati** izraze za trenutne vrijednosti napona [$u(t)$, $u_L(t)$, $u_{RL}(t)$, $u_{RC}(t)$, $u_C(t)$, $u_{RR}(t)$, $u_Z(t)$ i $u_{CC}(t)$] i struje [$i(t)$].

3. ISPITNA OPREMA:

- Gradska mreža 220 V; 50 Hz, kao izvor struje,
- ispitni pano sa otpornicima, zavojnicama, kondenzatorima, transformatorom i priključnim klemama.....kompl. 1
- regulacioni transformator 220/2-270 V; 50 Hz; 400 VAkom. 1
- digitalni multimetar kao ampermetar.....kom. 1
- digitalni multimetri kao voltmetri...kom. 4
- spojni provodnici i pribor za računanje i crtanje.

4. ŠEMA SPOJA:



5. OBRADA REZULTATA MJERENJA I RAČUNANJA:

Tabela za upis poznatih, izmjerenih i izračunatih parametara.

| Poznato | | | Izmjereni | | | | | Izračunato | | | | | | | | | | | | | | |
|---------------------|---------------|-----------------------|--------------------|------------------------|--------------|----------------|-----------------------------|------------|----------|---|---------------|---------------|-------------------------------|---------------------|---------------------|----------------|---|-------------|-------------|-------------------|-----------------|--|
| Parametri Zavojnice | | Omski otpor otpornika | Frekvencija struje | Kapacitet kondenzatora | Napon izvora | Struja izvora | Padovi napona na elementima | | | Impedansa, kapacitivni i omski otpor kondenzatora | | | Uglovi između struje i napona | | | Impedansa kola | Omski i reaktivni padovi napona na kondenzatoru i zavojnici | | | Faktor snage kola | | |
| $R_L[\Omega]$ | $X_L[\Omega]$ | $R_R[\Omega]$ | $f[\text{Hz}]$ | $C[\mu\text{F}]$ | $U[V]$ | $I[\text{mA}]$ | $U_{RR}[V]$ | $U_Z[V]$ | $U_C[V]$ | $Z_C[\Omega]$ | $X_C[\Omega]$ | $R_C[\Omega]$ | $\varphi_C[^\circ]$ | $\varphi_Z[^\circ]$ | $\varphi_U[^\circ]$ | $Z_U[\Omega]$ | $U_{RC}[V]$ | $U_{CC}[V]$ | $U_{RL}[V]$ | $U_L[V]$ | $\cos\varphi_U$ | |
| | | | 50 | | | | | | | | | | | | | | | | | | | |

Formule za izračunavanje traženih podataka:

$$Z_U = \sqrt{(R_R + R_L + R_C)^2 + (X_L - X_C)^2} :$$

$$U_{RL} = I R_{RL}; \quad U_{RC} = I R_{RC}; \quad U_L = \sqrt{U_Z^2 - U_{RL}^2}; \quad \omega = 2\pi f \text{ [rad/s]};$$

$$\varphi_U = \arctg \frac{X_L - X_C}{(R_C + R_R + R_L)}; \quad \cos\varphi_U = \frac{R_L + R_C + R_R}{Z_U}; \quad U_{CC} = \sqrt{U_C^2 - U_{RC}^2};$$

$$X_C = \frac{1}{\omega \cdot C}; \quad Z_C = \frac{U_C}{I}; \quad R_C = \sqrt{Z_C^2 - X_C^2}; \quad \varphi_Z = \arctg \frac{X_L}{R_{RL}} \text{ i } -\varphi_C = \arctg \frac{X_C}{R_C}$$

Vektor-dijagrami napona i otpora treba da budu slični dijagramima, koji su prikazani na slici broj 4. pod a) i pod b).

Izrazi za trenutne vrijednosti napona i struje treba da glase:

$$u_{CC}(t) = \sqrt{2} \dots \sin(314t - \frac{\pi}{2}); u(t) = \sqrt{2} \dots \sin(314t + \varphi_U); u_{RL}(t) = \sqrt{2} \dots \sin(314t + 0);$$

$$u_L(t) = \sqrt{2} \dots \sin(314t + \frac{\pi}{2}); u_C(t) = \sqrt{2} \dots \sin(314t - \varphi_C); u_{RC}(t) = \sqrt{2} \dots \sin(314t + 0);$$

$$u_{RR}(t) = \sqrt{2} \dots \sin(314t + 0); u_Z(t) = \sqrt{2} \dots \sin(314t + \varphi_Z) \text{ i } i(t) = \sqrt{2} \dots \sin(314t + 0).$$

Kad smo izračunali sve tražene parametre kola pristupamo crtanju vektor-dijagrama napona i struje, te trokut otpora u Gausovoj kompleksnoj ravni. Usvojimo odgovarajuće razmjere:

R: što znači razmjera, odnosno 1 cm odgovara toliko i toliko volti, miliampera ili oma, tj. 1 cm ↔ ...V; 1cm ↔ mA : 1 cm ↔ ... Ω .

Crtanje dijagrama započinjemo crtanjem Gausove kompleksne ravni, struju (\ddot{I}) crtamo na pozitivnoj realnoj osi (fazni ugao 0^0), u fazi sa strujom su omski padovi napona na otporima ($R_R + R_L + R_C = R_U$), zatim, crtamo induktivni pad napona (\ddot{U}_L) koji prednjači za 90^0 u odnosu na struju izvora i kapacitivni pad napona (\ddot{U}_{CC}), koji kasni za strujom izvora za 90^0 . Kad smo nacrtali padove napona na kondenzatoru, zavojnici i omskim otporima (R_U), po pravilu paralelograma nacrtamo napon izvora (\ddot{U}). Vektor-dijagrami treba da budu slični onima, koji su prikazani na slici broj 4. Dijagram otpora dobijamo kad dijagram napona podijelimo sa strujom.

6. KOMENTAR – ZAKLJUČCI (šta si naučio-la obavljanjem ove vježbe?)!!!

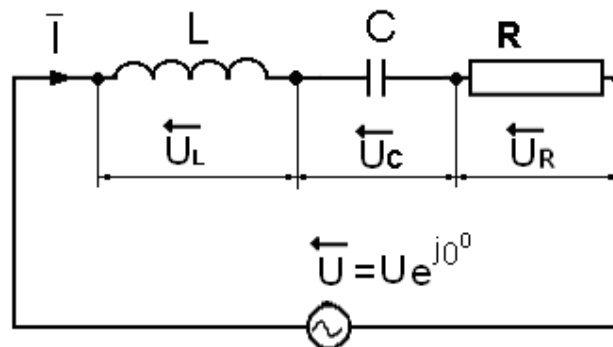
Vježba broj 13: Simuliranje serijske ili naponske rezonance, serijska RLC veza, slučaj kada je $X_L = X_C$.

1. UVOD

Naponsku ili serijsku rezonanciju možemo izazvati na dva načina, i to:

1. Pomoću tonfrekventnog generatora, mjenjajući kružnu učestanost struje (ω), na taj način mjenjamo i izjednačavamo reaktivne otpore, tj. $X_L = X_C$ ili
2. Promjenom induktiviteta ili kapaciteta mehaničkim putem, na taj način uz nepromijenjenu kružnu učestanost struje (ω), mjenjamo i izjednačavamo induktivni i kapacitivni otpor ($X_L = X_C$) i na taj način izazivamo serijsku rezonancu. Mi ćemo mjenjati induktivitet zavojnice dok ne izazovemo rezonancu.

Sastavimo prosto rezonantno kolo sa idealnim elementima, kako je to prikazano na slici broj 1.



Slika broj 1. Prosto rezonantno kolo.

Ovo kolo sa poznatim parametrima RLC-a, priključimo na izvor izmjeničnog napona ugaone učestanosti ω , efektivne vrijednosti U i početne faze $\Theta = 0^0$. Ispitajmo kako se mijenja jačina struje u kolu i visina napona na pojedinim elementima promjenom kružne učestanosti ω .

Kompleksna vrijednost struje računa se primjenom Omovog zakona za nerazgranato kolo, tj.: $\bar{I} = \frac{\bar{U}}{\bar{Z}} = \frac{U}{Z} \cdot e^{-j\phi}$, modul (Z) i argument-ugao (ϕ) kompleksne impedanse, te intenzitet struje dati su izrazima:

$$Z = \sqrt{R^2 + \left(\omega L - \frac{1}{\omega C}\right)^2} \dots (1),$$

$$\phi = \arctg \frac{\omega L - \frac{1}{\omega C}}{R} \dots (2),$$

$$I = \frac{U}{Z} = \frac{U}{\sqrt{R^2 + \left(\omega L - \frac{1}{\omega C}\right)^2}} \dots (3),$$

a fazna razlika između napona i struje:

$$\theta - \psi = 0 - (-\phi) = \phi \dots (4).$$

Kako jačina struje, tako i njena početna faza se mijenjaju sa promjenom učestanosti ω . Iz jednačine (3), vidimo da će efektivna vrijednost struje biti najveća u slučaju kada je:

$$\omega_0 L - \frac{1}{\omega_0 C} = 0, \text{ odavde je } \omega_0 = \frac{1}{\sqrt{LC}}, \text{ što je izraz za rezonantnu kružnu učestanost, iz koje}$$

možemo izraziti rezonantnu frekvenciju struje: $f_0 = \frac{1}{2\pi\sqrt{LC}}$, pri ovoj frekvenciji struja u kolu

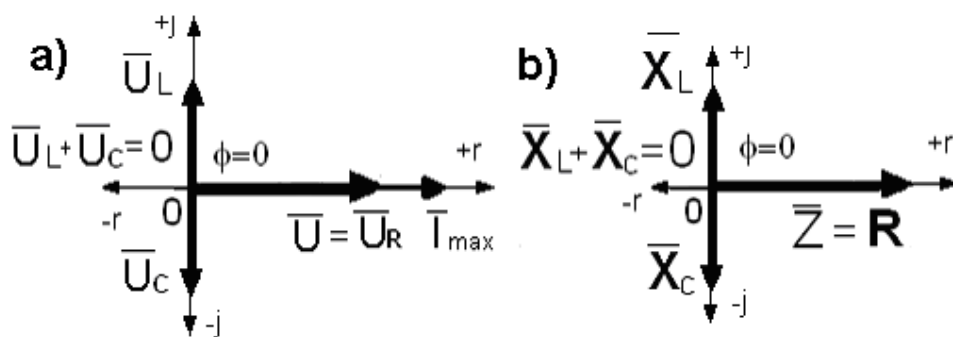
je maksimalna, jer ovoj struji suprotstavlja se samo aktivni otpor (R) kola, tj.:

$$I = \frac{U}{\sqrt{R^2 + 0^2}} = \frac{U}{R}.$$

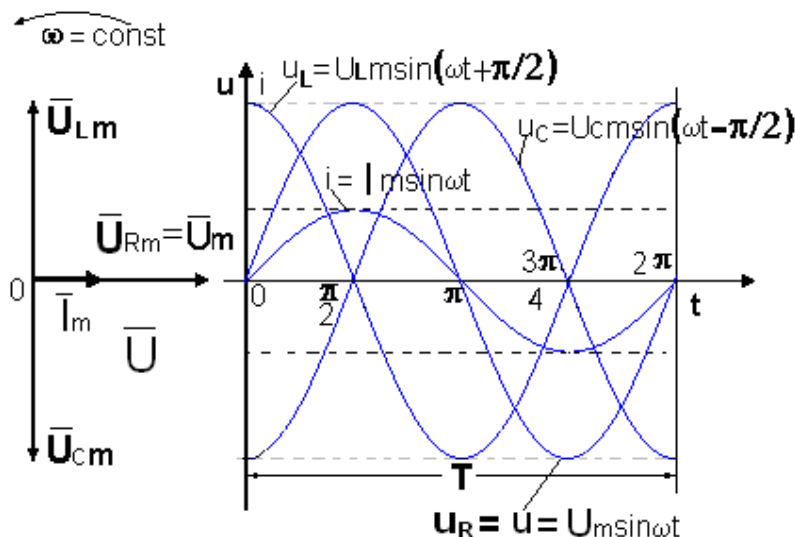
Do istog rezultata dolazimo ako u kolu imamo promjenljivi kapacitet ili promjenljivi induktivitet, čiji se otpori mijenjaju sa promjenom induktiviteta ili kapaciteta, pa reaktivni otpori postanu jednaki po svojim apsolutnim vrijednostima ($X_L = X_C$), što ponovo dovodi do pojave rezonancije u serijskom RLC kolu, tj.:

$$X_L - X_C = 0 = \omega_0 L - \frac{1}{\omega_0 C} = 0; \text{ dobijemo } f_0 = \frac{1}{2\pi\sqrt{LC}}, \text{ što je isto kao i kod promjenljive ugaone učestanosti } \omega.$$

Nacrtajmo vektor-dijagram napona i struje i otpora u Gausovoj kompleksnoj ravni za jednostavno rezonantno kolo (kad se u kolu pojavi rezonancija), koji su prikazani na slici broj 2. pod a) i b). Na slici broj 3 prikazan je fazorski i razvijeni dijagram napona i struje idealnog serijskog rezonantnog kola, kad u kolu nastupi rezonancija.



Slika broj 2. Vektor-dijagram napona i struje **pod a)** i otpora **pod b)** jednostavnog serijskog rezonantnog kola u Gausovoj kompleksnoj ravni, za vrijeme trajanja rezonancije.



Slika broj 3. Fazorski i razvijeni dijagram napona i struje idealnog serijskog rezonantnog kola.

Posljedice rezonance, mogu biti katastrofalne u elektroenergetici. Naime, uz nepromjenjen napon izvora ($U = \text{const.}$), izjednačavanjem kapacitivnog i induktivnog otpora, a zbog njihovog suprotnog djelovanja opada impedansa kola, koja ostaje bez reaktivne komponente i postaje jednaka omskoj otpornosti kola ($Z = R$). Što ima za posljedicu naglog rasta struje u kolu, koja stvara velike padove napona na elementima kola. Padovi napona naprežu izolaciju među namotajima zavojnice i dielektrik kondenzatora, što može dovesti do njihovog proboja.

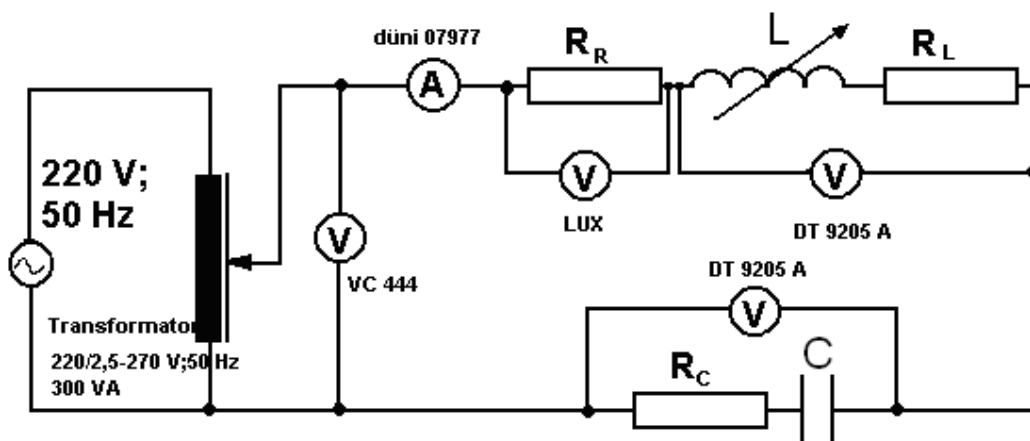
U elektroenergetici rezonansa se izbjegava, dok se u komunikacijama namjerno izaziva kako bi se u kolu obezbijedila dovoljno jaka struja koja će izazvati sigurnu proradu određenih sklopova.

2. ZADACI:

- Otpornik poznate otpornosti (R_R) i zavojnicu poznatog omskog otpora (R_L) i promjenljivog induktiviteta (L), koji se mijenja uvlačenjem i izvlačenjem željezne jezgre u zavojnicu, povezati u seriju sa realnim kondenzatorom poznatog kapaciteta (C) i priključiti ih na izvor izmjenične struje koja se mijenja po sinusnom zakonu $i(t) = I_m \sin(314t + 0) \text{ mA}$, frekvencije 50 Hz.
- Izvršiti mjerenje:** struje izvora (I) kad ona dostigne svoju maksimalnu efektivnu vrijednost (ampermetar pokazuje najveću vrijednost struje), napona izvora (U), pad napona na zavojnici (U_Z), pad napona na kondenzatoru (U_C) i pad napona na omskom otporu (U_{RR}).
- Izračunati:** omski pad napona na zavojnici (U_{RL}) i induktivni pad napona (U_L) na zavojnici, omski pad napona na kondenzatoru (U_{RC}), kapacitivni pad napona na kondenzatoru (U_{CC}), omski otpor kondenzatora (R_C), kapacitivni otpor kondenzatora (X_C), impedansu kondenzatora (Z_C), ukupnu impedansu kola (Z_U), ugao između struje i napona izvora (φ_U), ugao između struje i napona zavojnice (φ_Z), ugao između struje i napona kondenzatora (φ_C), faktor snage kola ($\cos \varphi_U$), induktivni (X_L) otpor i impedansu (Z_Z) zavojnice.
- U odgovarajućoj razmjeri **nacrtati:** vektor-dijagram napona i struje i otpora u Gausovoj kompleksnoj ravni.
- Napisati** izraze za trenutne vrijednosti napona [$u(t)$, $u_L(t)$, $u_{RL}(t)$, $u_{RC}(t)$, $u_C(t)$, $u_{RR}(t)$, $u_Z(t)$ i $u_{CC}(t)$] i struje [$i(t)$]. Provjeriti da li je $U_L = U_{CC}$ ili se razlikuju za izvjesne vrijednosti (tolerancije parametara, greške instrumenata...!!)

3. ISPITNA OPREMA:

- Gradska mreža 220 V; 50 Hz, kao izvor struje,
- ispitni pano sa otpornicima, zavojnicom promjenljivog induktiviteta, kondenzatorima, transformatorom i priključnim klemama.....kompl. 1
- regulacioni transformator 220/2-270 V; 50 Hz; 400 VA,.....kom. 1
- digitalni multimeter kao ampermetar.....kom. 1
- digitalni multimetri kao voltmetri... ..kom. 4
- spojni provodnici i pribor za računanje i crtanje.

4. ŠEMA SPOJA:**5. OBRADA REZULTATA MJERENJA I RAČUNANJA**

Formule za izračunavanje traženih podataka:

$$Z_U = \sqrt{(R_R + R_L + R_C)^2 + 0^2} = R_U; \quad U_{RL} = I R_{RL}; \quad U_{RC} = I R_{RC}; \quad U_L = \sqrt{U_Z^2 - U_{RL}^2};$$

$$\varphi_U = \arctg \frac{X_L - X_C}{(R_C + R_R + R_L)} = 0; \quad \omega = 2\pi f \text{ [rad/s]}; \quad \cos\varphi_U = \frac{R_L + R_C + R_R}{R_U} = 1, \text{ tj. } \cos\varphi_U(0) = 1;$$

$$U_{CC} = \sqrt{U^2_C - U_{RC}^2}; \quad \varphi_Z = \arctg \frac{X_L}{R_{RL}}; \quad -\varphi_C = \arctg \frac{X_C}{R_C}; \quad Z_Z = \frac{U_Z}{I};$$

$$X_C = \frac{1}{\omega \cdot C} = X_L; \quad Z_C = \frac{U_C}{I}; \quad R_C = \sqrt{Z_C^2 - X_C^2} \text{ i } X_L = \sqrt{Z_Z^2 - R_L^2}.$$

Izrazi za trenutne vrijednosti treba da glase:

$$u_{CC}(t) = \sqrt{2} \dots \sin(314t - \frac{\pi}{2}); \quad u(t) = \sqrt{2} \dots \sin(314t + 0); \quad u_{RL}(t) = \sqrt{2} \dots \sin(314t + 0);$$

$$u_L(t) = \sqrt{2} \dots \sin(314t + \frac{\pi}{2}); \quad u_C(t) = \sqrt{2} \dots \sin(314t - \varphi_C); \quad u_{RC}(t) = \sqrt{2} \dots \sin(314t + 0);$$

$$u_{RR}(t) = \sqrt{2} \dots \sin(314t + 0); \quad u_Z(t) = \sqrt{2} \dots \sin(314t + \varphi_Z) \text{ i } i(t) = \sqrt{2} \dots \sin(314t + 0).$$

| Poznato | | | Izmjereno | | | Izračunato | | | | | | | | | | | | | | | | | | |
|---------|--------------------------|----|-----------|--|--|--------------------------------|----------|----------|---------------|--|---------------|---------------------|----------------------------------|---------------------|---------------|----------------|-------------|---------------------|-------------|---|--------------|-------------------|--|----------------------------|
| | Omski otpor Zavojnice | | | | | Padovi napona na elementima | | | | Impedansa, kapacitivni i omski otpor kondenzatora | | | Uglovi između struje i napona | | | Impedansa kola | | Impedansa zavojnice | | Omski i reaktivni padovi napona na kondenzatoru i zavojnici | | Faktor snage kola | | Induktivni otpor zavojnice |
| | $R_L[\Omega]$ | | | | | $U_{RR}[V]$ | $U_Z[V]$ | $U_C[V]$ | $Z_C[\Omega]$ | $X_C[\Omega]$ | $R_C[\Omega]$ | $\varphi_C[^\circ]$ | $\varphi_Z[^\circ]$ | $\varphi_U[^\circ]$ | $Z_U[\Omega]$ | $Z_Z[\Omega]$ | $U_{RC}[V]$ | $U_{CC}[V]$ | $U_{RL}[V]$ | $U_L[V]$ | $\cos\phi_u$ | $X_L[\Omega]$ | | |
| | | 50 | | | | | | | | | | | | | | | | | | | | | | |

Tabela za upis poznatih, izmjerenih i izračunatih parametara kola

Kad smo izračunali sve tražene parametre kola pristupamo crtanju vektor-dijagrama napona i struje i otpora u Gausovoj kompleksnoj ravni. Vektor-dijagrami napona i struje i otpora treba da budu slični dijagramima prikazanim na slici broj 2. pod a) i pod b). Usvajimo odgovarajuće razmjere:

R: što znači razmjera, odnosno 1 cm odgovara toliko i toliko volti, miliampera ili oma, tj. 1 cm ↔ ...V; 1cm ↔... mA : 1 cm ↔ ... Ω .

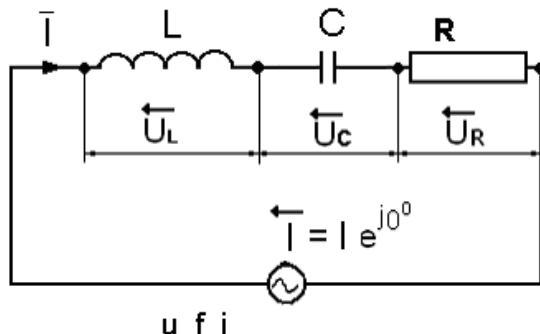
Crtanje dijagrama započinjemo crtanjem Gausove kompleksne ravni, struju (\ddot{I}) crtamo na pozitivnoj realnoj osi (fazni ugao 0^0), u fazi sa strujom su omski padovi napona na otporima: $R_R + R_L + R_C = R_U$ ($U_{RR}+U_{RL}+U_{RC}=U_{RU}$), koji bi trebali biti jednaki naponu izvora ($\overline{U}_{RU}=\ddot{U}$), zatim, crtamo induktivni pad napona (\ddot{U}_L) koji prednjači za 90^0 u odnosu na struju kola i kapacitivni pad napona (\ddot{U}_{CC}), koji kasni u odnosu na struju za 90^0 , naponi po svojim intenzitetima bi trebali biti jednaki, ako smo postigli rezonancu, a suprotni po djelovanju. Dijagram otpora dobijamo kad dijagram napona podijelimo sa strujom.

6. KOMENTAR – ZAKLJUČCI (šta si naučio-la obavljanjem ove vježbe?) !!!

Vježba broj 14: Serijska veza omskog otpornika, realne zavojnice i realnog kondenzatora u kolu izmjenične struje, slučaj kada je $X_L < X_C$.

1. UVOD

Nacrtajmo jedno jednostavno idealizirano rezonantno RLC kolo, koje je prikazano na slici broj 1.



Slika broj 1. Jednostavno rezonantno kolo sa idealnim kondenzatorom i idealnom zavojnicom.

Rekli smo da fazni pomak između struje i napona izvora zavisi od odnosa induktivnog (X_L) i kapacitivnog (X_C) otpora, jer ova dva otpora imaju suprotno međusobno djelovanje. Iz dosadašnjih proučavanja RLC elemenata u kolu izmjenične struje, upoznali smo tri karakteristična slučaja:

1. Kada je $X_L > X_C$, kolo ima induktivni karakter, tj. struja zaostaje za naponom izvora,
2. Kada je $X_L = X_C$, u kolu nastaje naponska ili serijska rezonansa, napon i struja su u fazi, rezonanciju mi u elektroenergetici izbjegavamo i
3. Kada je $X_L < X_C$, kolo ima kapacitivni karakter, tj. struja izvora prednjači naponu izvora.

Razmotrimo treći slučaj (kada je $X_L < X_C$). Ako kolo sa slike broj 1. priključimo na izvor sinusne struje $i(t) = I_m \sin(\omega t + 0)$, ona će izazvati padove napona na elementima kola, čije će trenutne vrijednosti glasiti:

$$u_C(t) = U_{cm} \sin(\omega t - \frac{\pi}{2});$$

$$u_L(t) = U_{Lm} \sin(\omega t + \frac{\pi}{2});$$

$$u_R(t) = U_{Rm} \sin(\omega t + 0) \text{ i}$$

$$u(t) = U_m \sin(\omega t - \varphi);$$

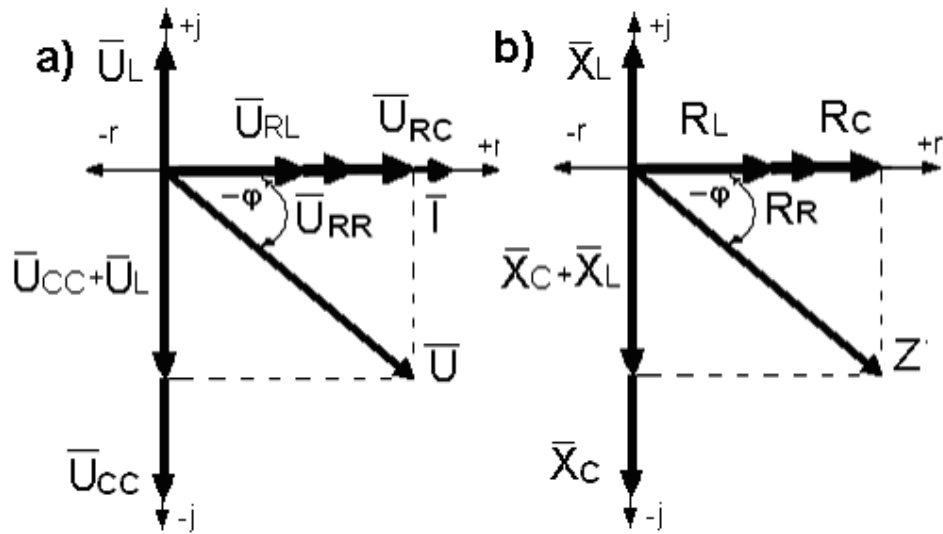
pri čemu je $\varphi = \arctg \frac{X_L - X_C}{R} = -\varphi$, jer je $X_L < X_C$.

Naponu izvora suprostavit će se padovi napona na elementima, a čija trenutna vrijednost glasi:

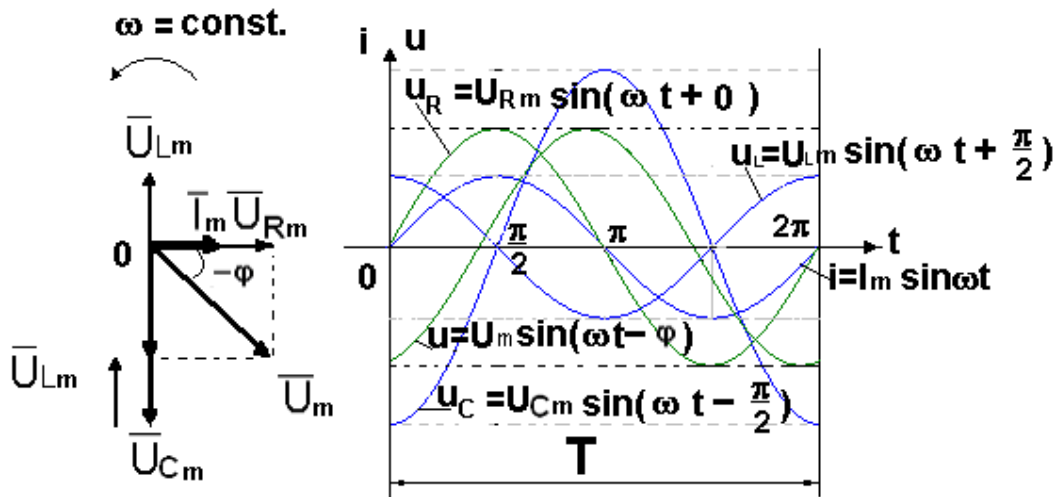
$$u(t) = u_R(t) + u_L(t) + u_C(t) \text{ ili u kompleksnom obliku:}$$

$$\vec{U} = \vec{U}_R + \vec{U}_L + \vec{U}_C = \vec{I} \cdot R + \vec{I} \cdot \vec{X}_L + \vec{I} \cdot \vec{X}_C = \vec{I} [R + \vec{X}_L + \vec{X}_C] = \vec{I} [R + j(X_L - X_C)] = \vec{I} \cdot \vec{Z}.$$

Vektor-dijagram napona i struje i otpora realnih elemenata (koji imaju pored reaktivnih i omske otpore), u kompleksnoj Gausovoj ravni prikazan je na slici broj 2. pod a) i pod b).



Slika broj 2. Vektor-dijagram napona i struje **pod a)** i otpora **pod b)** u kompleksnoj Gausovoj ravni serijskog RLC kola, slučaj kada je $X_L < X_C$.



Slika broj 3. Fazorski i razvijeni dijagram struje i napona serijskog idealiziranog RLC kola, slučaj kada je $X_L < X_C$.

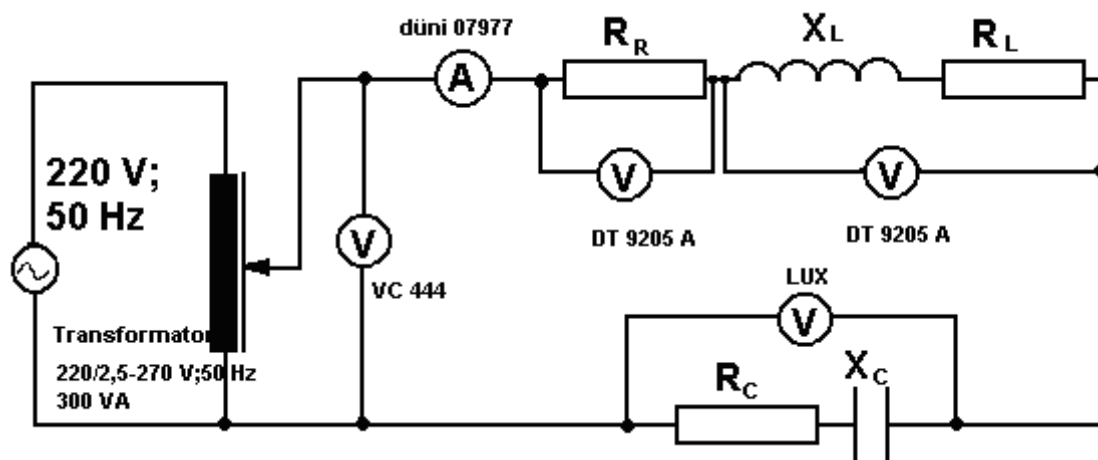
Sa vektorskog i razvijenog dijagrama struje i napona vidimo da vrijednost ugla (φ) između struje i napona izvora isključivo zavisi od parametara kola.

2. ZADACI:

- Otpornik poznate otpornosti (R_R) i zavojnicu poznatih parametara (R_L i X_L), povezati u seriju sa realnim kondenzatorom poznatog kapaciteta (C) i priključiti na izvor izmjenične struje koja se mijenja po sinusnom zakonu $i(t) = I_m \sin(314t + 0)$ mA, frekvencije 50 Hz
- Izvršiti mjerenje:** struje izvora (I) i napona izvora (U), pada napona na zavojnici (U_Z), pada napona na kondenzatoru (U_C) i pada napona na otporu (U_{RR}).
- Izračunati:** omski pad napona na zavojnici (U_{RL}) i induktivni pad napona (U_L) na zavojnici, omski pad napona na kondenzatoru (U_{RC}), kapacitivni pad napona na kondenzatoru (U_{CC}), omski otpor kondenzatora (R_C), kapacitivni otpor kondenzatora (X_C), impedansu kondenzatora (Z_C), ukupnu impedansu kola (Z_U), ugao između struje i napona izvora (φ_U), ugao između struje i napona zavojnice (φ_Z), ugao između struje i napona kondenzatora (φ_C) i faktor snage kola ($\cos\varphi_U$).
- U odgovarajućoj razmjeri **nacrtati:** fazorski i razvijeni dijagram napona i struje (**padove napona na omskim otporima sabrati i predstaviti jednom zajedničkom sinusoidom**).
- Napisati izraze za trenutne vrijednosti napona [$u(t)$, $u_L(t)$, $u_{RL}(t)$, $u_{RC}(t)$, $u_C(t)$, $u_{RR}(t)$ i $u_{CC}(t)$] i struje [$i(t)$].

3. ISPITNA OPREMA:

- Gradska mreža 220 V; 50 Hz, kao izvor struje,
- ispitni pano sa otpornicima, zavojnicama, kondenzatorima, transformatorom i priključnim klemama.....kompl. 1
- regulacioni transformator 220/2-270 V; 50 Hz; 400 VA,.....kom. 1
- digitalni multimetar kao ampermetar.....kom. 1
- digitalni multimetri kao voltmetri.....kom. 4
- spojni provodnici i pribor za računanje i crtanje.

4. ŠEMA SPOJA:

5. OBRADA REZULTATA MJERENJA I RAČUNANJA:

Formule za izračunavanje traženih podataka:

$$Z_U = \sqrt{(R_R + R_L + R_C)^2 + (X_L - X_C)^2}; \quad U_{RL} = I R_{RL}; \quad U_{RC} = I R_{RC}; \quad U_L = \sqrt{U_Z^2 - U_{RL}^2};$$

$$-\varphi_U = \arctg \frac{X_L - X_C}{(R_C + R_R + R_L)}; \quad \cos\varphi_U = \frac{R_L + R_C + R_R}{Z_U}; \quad U_{CC} = \sqrt{U^2 - U_{RC}^2}; \quad \omega = 2\pi f \text{ [rad/s]};$$

$$X_C = \frac{1}{\omega \cdot C}; \quad Z_C = \frac{U_C}{I}; \quad R_C = \sqrt{Z_C^2 - X_C^2}; \quad \varphi_Z = \arctg \frac{X_L}{R_{RL}} \text{ i } -\varphi_C = \arctg \frac{X_C}{R_C}.$$

Tabela za upis poznatih, izmjerenih i izračunatih vrijednosti.

| Poznato | | | | Izmjereno | | | | Izračunato | | | | | | | | | | | | | | |
|---------------------|-----------|-----------------------|--------------------|------------------------|--------------|---------------|-----------------------------|------------|---|-----------|-----------|---|-----------------|-----------------|-----------------|---|--------------|--------------|-------------------|-----------|-----------------|--|
| Parametri Zavojnice | | Omski otpor otpornika | Frekvencija struje | Kapacitet kondenzatora | Napon izvora | Struja izvora | Padovi napona na elementima | | Impedansa, kapacitivni i omski otpor kondenzatora | | | Uglovi između struje i napona na elementima | | | Impedansa kola | Omski i reaktivni padovi napona na kondenzatoru i zavojnici | | | Faktor snage kola | | | |
| R_L [Ω] | X_L [Ω] | R_R [Ω] | f [Hz] | C [μF] | U [V] | I [mA] | U_{RR} [V] | U_Z [V] | U_C [V] | Z_C [Ω] | X_C [Ω] | R_C [Ω] | φ_C [°] | φ_Z [°] | φ_U [°] | Z_U [Ω] | U_{RC} [V] | U_{CC} [V] | U_{RL} [V] | U_L [V] | $\cos\varphi_U$ | |
| | | | 50 | | | | | | | | | | | | | | | | | | | |

Tabela za upis izračunatih maksimalnih vrijednosti napona i struje.

| Izračunato | | | | | | |
|----------------|-----------------|-----------------------------|---------------------------------------|--|--|--|
| Napon izvora | Struja izvora | Pad napona na omskom otporu | Pad napona na omskom otporu zavojnice | Pad napona na omskom otporu kondenzatora | Pad napona na kapacitivnom otporu kondenzatora | Pad napona na induktivnom otporu zavojnice |
| U_{\max} [V] | I_{\max} [mA] | $U_{RR \max}$ [V] | $U_{RL \max}$ [V] | $U_{RC \max}$ [V] | $U_{CC \max}$ [V] | $U_{L \max}$ [V] |
| | | | | | | |

Formule za izračunavanje maksimalnih vrijednosti:

$$U_{\max} = \sqrt{2} U; I_{\max} = \sqrt{2} I; U_{RR \max} = \sqrt{2} U_{RR}; U_{RL \max} = \sqrt{2} U_{RL};$$

$$U_{RC \max} = \sqrt{2} U_{RC}; U_{CC \max} = \sqrt{2} U_{CC} \text{ i } U_{L \max} = \sqrt{2} U_L.$$

Ukupan pad napona na omskim otporima iznosi: $U_{R \text{ UKUPNOmax}} = U_{RR \max} + U_{RL \max} + U_{RC \max}$

Izrazi za trenutne vrijednosti treba da glase:

$$u_{CC}(t) = \sqrt{2} \dots \sin(314t - \frac{\pi}{2}), \quad u(t) = \sqrt{2} \dots \sin(314t - \varphi_U); \quad u_{RL}(t) = \sqrt{2} \dots \sin(314t + 0),$$

$$u_L(t) = \sqrt{2} \dots \sin(314t + \frac{\pi}{2}), \quad u_C(t) = \sqrt{2} \dots \sin(314t - \varphi_C),$$

$$u_{RC}(t) = \sqrt{2} \dots \sin(314t + 0), \quad u_{RR}(t) = \sqrt{2} \dots \sin(314t + 0),$$

$$i(t) = \sqrt{2} \dots \sin(314t + 0) \text{ i } u_Z(t) = \sqrt{2} \dots \sin(314t + \varphi_Z).$$

Kad smo izračunali sve tražene parametre kola, pristupamo crtanju fazorskog i razvijenog dijagrama napona i struje. Usvojimo odgovarajuće razmjere:

R: što znači razmjera, odnosno 1 cm odgovara toliko i toliko volti, miliampera, tj. 1 cm ↔ ...V; 1cm ↔... mA .

Crtanje fazorskog dijagrama započinjemo crtanjem pravouglog koordinatnog sistema, struju (\ddot{i}_{\max}) crtamo na pozitivnoj x osi (fazni ugao 0^0), u fazi sa strujom su omski padovi napona na otporima: $R_R + R_L + R_C = R_U$, odnosno, $U_{RUKUPNOmax}$. Zatim, crtamo induktivni pad napona ($\ddot{U}_{L \max}$) koji prednjači za 90^0 u odnosu na struju kola i kapacitivni pad napona ($\ddot{U}_{CC \max}$), koji kasni za strujom izvora za 90^0 . Kad smo nacrtali padove napona na kondenzatoru, zavojnici i omskim otporima (R_U), po pravilu paralelograma nacrtamo napon izvora (\ddot{U}_{\max}).

Kad smo nacrtali fazorski dijagram pristupamo crtanju razvijenog dijagrama, i to tako što usvojimo razmjeru za period $T \leftrightarrow 8 \text{ cm}$ ($T = 0,02 \text{ s}$; $1 \text{ cm} \leftrightarrow 0,0025 \text{ s}$), podijelimo je na četiri dijela ($\frac{\pi}{2}$; π ; $\frac{3 \cdot \pi}{2}$ i 2π), obilježimo maksimalne amplitude ($U_{RUKUPNOmax}$; U_{\max} ; U_{Cmax} ; U_{Lmax} i I_{\max}).

Zatim, nacrtamo sinusoide (za struju i omske padove napona), koje nemaju fazni pomak ($\varphi=0$), kosinusoidu induktivnog pada napona [$u_L(t)$], koja ima pozitivan početak, kosinusoidu kapacitivnog pada napona [$u_C(t)$], koja ima negativan početak i sinusoidu napona izvora [$u(t)$], koja ima negativan fazni pomak ($-\varphi_U$).

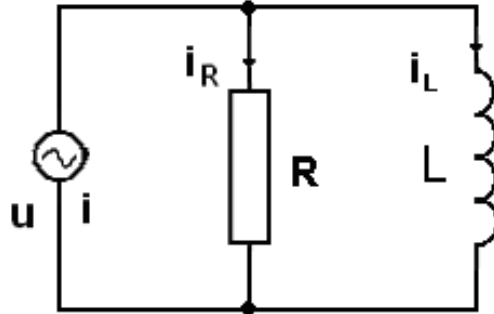
Fazorski i razvijeni dijagram treba da budu slični, dijagramima koji su nacrtani na slici broj 3.

6. KOMENTAR – ZAKLJUČCI (šta si naučio-la obavljanjem ove vježbe?)!!!

Vježba broj 15: Paralelna veza omskog otpora i realne zavojnice u kolu izmjenične struje.

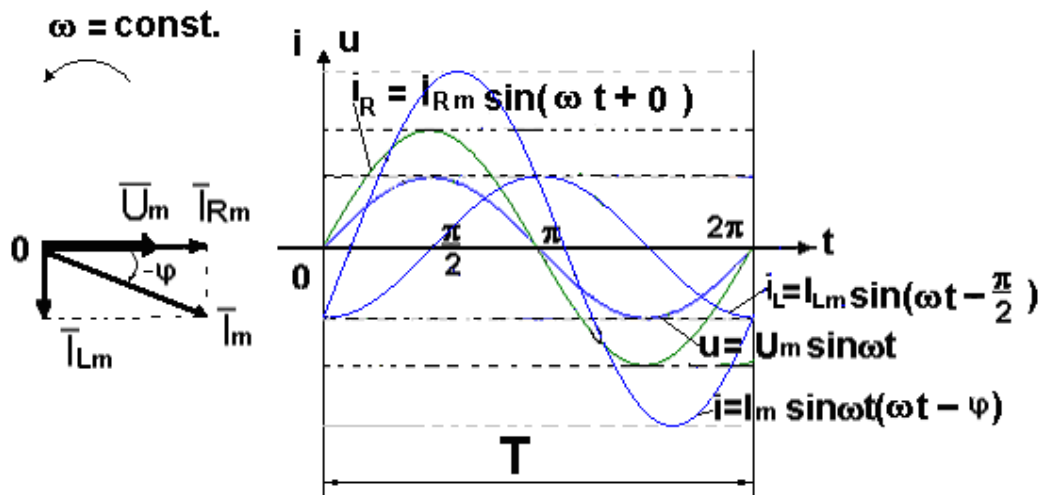
1. UVOD

Razmotrimo odnose napona i struja kod paralelne veze idealne zavojnice i omskog otpora u kolu izmjenične struje, koje je prikazano na slici broj 1.



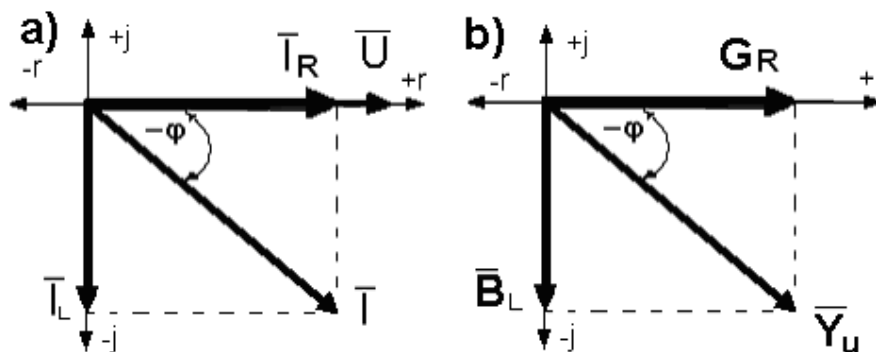
Slika broj 1. Paralelna veza idealne zavojnice i omskog otpora.

Ako ovo kolo priključimo na izvor izmjeničnog napona koji se mjenja po sinusnom zakonu: $u(t) = U_m \sin \omega t$ V, ovaj napon će protjerati struje u granama kola čije trenutne vrijednosti glase: $i_R(t) = \sqrt{2} I_R \sin(\omega t + 0)$ A i $i_L(t) = \sqrt{2} I_L \sin(\omega t - \frac{\pi}{2})$ A. Na slici broj 2. prikazan je fazorski i razvijeni dijagram struja i napona idealnog paralelnog RL kola.



Slika broj 2. Fazorski i razvijeni dijagram struja i napona idealnog paralelnog RL kola.

Kompleksne vrijednosti struja bit će: $\bar{I}_R = I_R \cdot e^{j0}$ A i $\bar{I}_L = I_L \cdot e^{-j90}$ A, odnosno $\bar{I} = \bar{I}_R + \bar{I}_L$, čiji je vektor- dijagram prikazan na slici broj 3. pod a).



Slika broj 3. Vektor-dijagram struja i napona pod a) i vodljivost pod b) idealnog paralelnog RL kola.

Kompleksni dijagram vodljivosti (admitanse) dobijemo kad vektor - dijagram struja podijelimo sa naponom, koji je prikazan na slici broj 3. pod b).

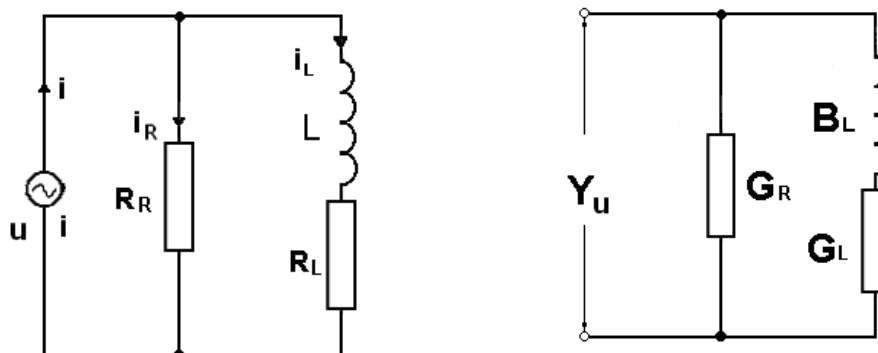
$$\frac{\bar{I}}{\bar{U}} = \frac{\bar{I}_R}{\bar{U}} + \frac{\bar{I}_L}{\bar{U}} = G_R + \bar{B}_L = G_R - jB_L = \bar{Y}_U, \text{ pri čemu je:}$$

G_R – aktivna provodnost ili konduktansa [S],
 B_L – reaktivna provodnost ili susceptansa [S].

Sa slike broj 3. pod b), možemo izračunati fazni pomak između struje i napona izvora:

$$\varphi = \arctg \frac{-B_L}{G_R}.$$

Sastavimo realno paralelno RL kolo i njegovo ekvivalentno kolo vodljivosti, kako je to prikazano na slici broj 4.



Slika broj 4. Realno paralelno RL kolo i šema vodljivosti kola.

Vodljivosti su recipročne vrijednosti otpora (impedansi), tj.:

$$\bar{Y}_U = \bar{Y}_1 + \bar{Y}_2 = \frac{1}{\bar{Z}_1} + \frac{1}{\bar{Z}_2} = \frac{1}{R_R} + \frac{1}{R_L + jX_L} = G_R + \frac{R_L}{R_L^2 + X_L^2} - j \frac{X_L}{R_L^2 + X_L^2} = G_R + G_L - jB_L =$$

$$= G - jB_L \text{ [S]}$$

Iz prethodnih jednačina možemo izraziti struje u granama kola:

$$\bar{I}_R = I_R = U G_R; \bar{I}_L = \bar{U} \cdot \bar{Y}_2 = U \cdot (G_L - jB_L), \text{ odnosno } \bar{I} = \bar{I}_R + \bar{I}_L = U G_R + U \cdot (G_L - jB_L) \text{ A.}$$

Iz posljednjih jednačina vidimo da je proračun paralelnih kola jednostavnije raditi pomoću vodljivosti (admitanse), nego pomoću impedansi (otpora).

Svaki vektor možemo rastaviti na njegove komponente, u ovom slučaju vektor struje kroz zavojnicu razložiti ćemo na njegovu aktivnu i reaktivnu komponentu, kako bismo lakše izvršili crtanje vektor-dijagrama struja. Rastavimo vektor struje kroz zavojnicu:

$$\vec{I}_L = \vec{I}_{La} + \vec{I}_{Lr} = I \cdot \cos \varphi_z - j \cdot I \cdot \sin \varphi_z$$

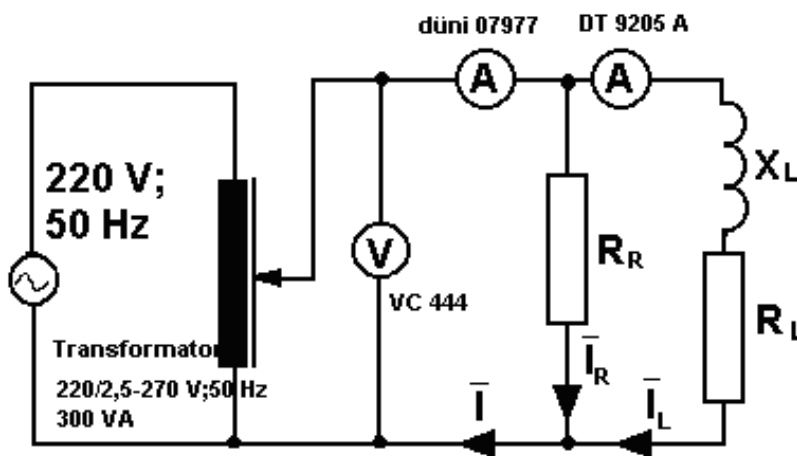
2. ZADACI:

- Zavojnicu poznatih parametara (R_L , φ_z i X_L), povezati paralelno sa čistoomskim otporom poznate otpornosti (R_R) i priključiti na izvor izmjeničnog napona koji se mijenja po sinusnom zakonu $u(t) = \sqrt{2} (2-270) \sin(314t + 0) \text{ V}$, frekvencije 50 Hz.
- Izvršiti mjerenje:** napona izvora (U), struje kroz zavojnicu (I_L) i struje izvora (I).
- Izračunati:** struju kroz omski otpor (I_R), omski pad napona (U_{RL}) i induktivni pad napona (U_L) na zavojnici, ukupnu impedansu kola (Z_U), ukupnu admintansu (vodljivost) kola (Y_U), ugao između struje i napona izvora (φ_u) i faktor snage kola ($\cos \varphi_u$).
- U odgovarajućoj razmjeri **nacrtati:** vektor-dijagram struja i vodljivosti u Gausovoj kompleksnoj ravni.
- Napisati izraze za trenutne vrijednosti napona izvora [$u(t)$] i struja [$i_R(t)$, $i_L(t)$ i $i(t)$].

3. ISPITNA OPREMA:

- Gradska mreža 220 V; 50 Hz, kao izvor struje,
- ispitni pano sa otpornicima, zavojnicama, kondenzatorima, transformatorom i priključnim klemama.....kompl. 1
- regulacioni transformator 220/2-270 V; 50 Hz; 400 VA,.....kom. 1
- digitalni multimetri kao ampermetri.....kom. 2
- digitalni multimeter kao voltmetarkom. 1
- spojni provodnici i pribor za računanje i crtanje.

4. ŠEMA SPOJA:



5. OBRADA REZULTATA MJERENJA I RAČUNANJA:

Formule za izračunavanje traženih i potrebnih podataka za rješenje zadatka: $I_R = U G_R$;

$$U_{RL} = I_L R_L; G_R = \frac{1}{R_R} [\text{S}]; B_L = \frac{X_L}{R_L^2 + X_L^2} [\text{S}]; G_L = \frac{R_L}{R_L^2 + X_L^2} [\text{S}]; \bar{Z}_U = \frac{1}{\bar{Y}_U} [\Omega];$$

$$U_L = \sqrt{U^2 - U_{RL}^2}; \bar{I}_L = \bar{I}_{La} + \bar{I}_{Lr} = I_L \cdot \cos \varphi_z - j \cdot I_L \cdot \sin \varphi_z;$$

$$\bar{Y}_U = \bar{Y}_1 + \bar{Y}_2 = \frac{1}{\bar{Z}_1} + \frac{1}{\bar{Z}_2} = \frac{1}{R_R} + \frac{1}{R_L + jX_L} = G_R + \frac{R_L}{R_L^2 + X_L^2} - j \frac{X_L}{R_L^2 + X_L^2} = G_R + G_L - jB_L$$

$$-\varphi_U = \arctg \frac{\Sigma B_L}{\Sigma G_R}; \cos \varphi = \frac{\Sigma G_R}{Y_U} \quad \text{i} \quad Y_U = \sqrt{(\Sigma G_R)^2 + (\Sigma B_L)^2}.$$

Tabela za upis poznatih, izmjerenih i izračunatih podataka.

| Poznato | | | Izmjereno | | | | Izračunato | | | | | | | | | | | | | | |
|---------------------|--------------------|-----------------------------|--------------------|-------------|--------------|---------------|---------------------|----------------------------|--------------------|-------------------------|---------------------|---------------------|--------|----------------------|---------------------|--------------------|-----------------------------|-------------------|-----------------------------|----------------------|--|
| Parametri Zavojnice | | | Omski otpor | Frekvencija | Napon izvora | Struja izvora | Struja zavojnice | Padovi napona na zavojnici | | Struja kroz omski otpor | Aktivne provodnosti | | | Reaktivna provodnost | Ukupna provodnost | Ukupna impedansa | Ugao između struje i napona | Faktor snage kola | Komponente struje zavojnice | | |
| R _L [Ω] | X _L [Ω] | φ _L ⁰ | R _R [Ω] | f[Hz] | U[V] | I[mA] | I _L [mA] | U _L [V] | U _R [V] | I _R [mA] | G _R [μS] | G _L [μS] | ΣG[μS] | B _L [μS] | Y _U [μS] | Z _U [Ω] | φ _U ⁰ | cosφ _U | I _{La} [mA] | I _{Lr} [mA] | |
| | | | | | | | | | | | | | | | | | | | | | |

Prije nego što počnemo sa crtanjem vektor-dijagrama, treba da usvojimo odgovarajuće razmjere.

R: što znači razmjera, odnosno 1 cm odgovara toliko i toliko volti, miliampera ili mikrosimena, tj. 1 cm ↔ ...V; 1cm ↔ mA : 1 cm ↔ ... μS .

Crtaње dijagrama započinjemo crtanjem Gausove kompleksne ravni. Napon izvora (\ddot{U}), crtamo na pozitivnoj realnoj osi (fazni ugao 0^0), u fazi sa naponom je struja kroz omski otpor (\bar{I}_R), struju kroz zavojnicu rastavimo na njenu aktivnu (\bar{I}_{La}) i reaktivnu komponentu (\bar{I}_{Lr}). Aktivna komponenta (\bar{I}_{La}) je u fazi sa naponom i nju crtamo u nastavku struje kroz omski otpor (\bar{I}_R). Reaktivnu komponentu struje zavojnice (\bar{I}_{Lr}), crtamo na negativnoj imaginarnoj osi (-j). Sabiranjem ovih struja po pravilu palalelograma dobit ćemo struju izvora (\ddot{I}), koja kasni za naponom izvora za ugao $-\varphi_U$.

Vektor-dijagram struja, napona i vodljivosti treba da bude sličan dijagramima, koji su nacrtani na slici broj 3. pod a) i b).

Izrazi za trenutne vrijednosti treba da budu slični slijedećim izrazima:

$$\begin{aligned} i(t) &= \sqrt{2} \dots \sin(314t - \varphi_U); & u(t) &= \sqrt{2} \dots \sin(314t + 0); \\ i_R(t) &= \sqrt{2} \dots \sin(314t + 0) & \text{i} & \quad i_L(t) = \sqrt{2} \dots \sin(314t - \varphi_z). \end{aligned}$$

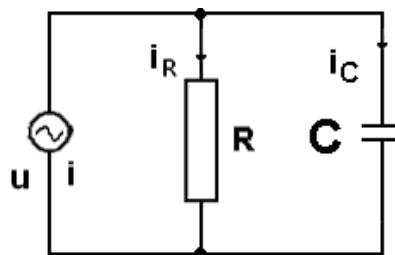
6. KOMENTAR – ZAKLJUČCI (šta si naučio-la obavljanjem ova vježbe?)!!!

Vježba broj 16: **Izračunavanje gubitaka u dielektriku kondenzatora (tg δ). Paralelna veza omskog otpora velike otpornosti ($R_P \approx 50 X_C$) i kondenzatora u kolu izmjenične struje.**

1. UVOD

Svaki realni kondenzator možemo predstaviti njegovom paralelnom ili serijskom ekvivalentnom šemom. Kod paralelne ekvivalentne šeme omski otpor (R_P) ima veliku vrijednost, približno pedeset puta veću od reaktivnog otpora (X_C). Dok, kod serijske ekvivalentne šeme omski otpor ima relativno malu vrijednost [najčešće deset do dvadesetpet posto od ukupne vrijednosti impedanse kondenzatora (Z_C)].

Razmotrimo odnose napona i struja kod paralelne veze idealnog kondenzatora poznatog kapaciteta (C) i čistoomskog otpora poznate otpornosti (R), u kolu izmjenične struje, kako je to prikazano na slici broj 1.

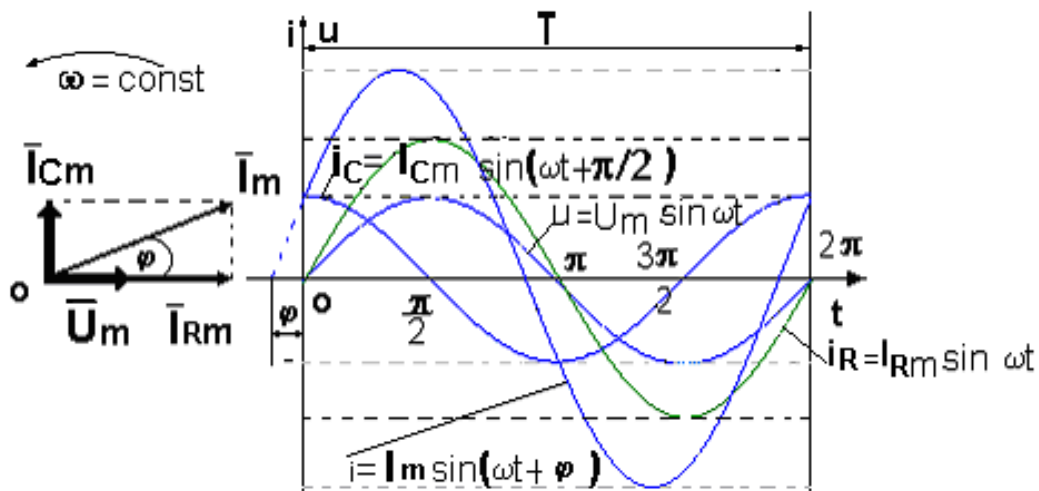


Slika broj 1. Idealno paralelno RC kolo.

Ako ovo kolo priključimo na izvor izmjeničnog napona koji se mijenja po sinusnom zakonu: $u(t) = U_m \sin \omega t$ V, ovaj napon će protjerati struje u granama kola čije trenutne vrijednosti glase:

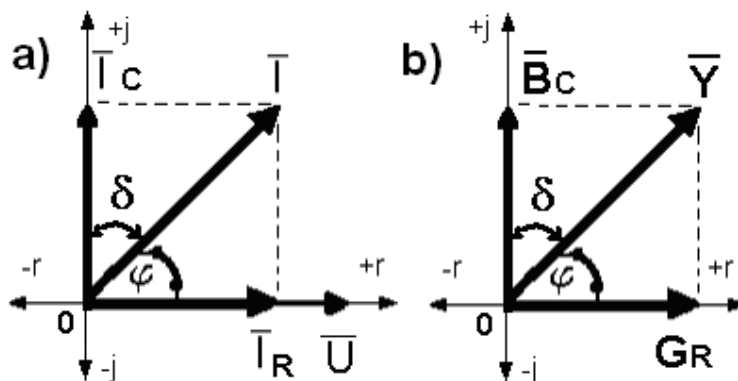
$i_R(t) = \sqrt{2} I_R \sin(\omega t + 0)$ A i $i_C(t) = \sqrt{2} I_C \sin(\omega t + \frac{\pi}{2})$ A. Struja kondenzatora

prednjači naponu izvora za 90° , a struja kroz otpornik je u fazi sa naponom izvora. Na slici broj 2. prikazan je fazorski i razvijeni dijagram struja i napona idealnog paralelnog RC kola.



Slika broj 2. Fazorski i razvijeni dijagram struja i napona idealnog paralelnog RC kola.

Kompleksne vrijednosti struja bit će: $\bar{I}_R = I_R \cdot e^{j0^\circ}$ A i $\bar{I}_C = I_C \cdot e^{+j90^\circ}$ A, odnosno $\bar{I} = \bar{I}_R + \bar{I}_C$, čiji je vektor- dijagram prikazan na slici broj 3. pod a).



Slika broj 3. Vektor-dijagram struja i napona pod a) i vodljivosti pod b) paralelnog RC kola.

Kompleksni dijagram vodljivosti (admitanse) dobijemo kad vektor-dijagram struja podijelimo sa naponom, koji je prikazan na slici broj 3. pod b).

$$\frac{\bar{I}}{\bar{U}} = \frac{\bar{I}_R}{\bar{U}} + \frac{\bar{I}_C}{\bar{U}} = G_R + \bar{B}_C = G_R + jB_C = \bar{Y}_U ; \text{ pri čemu je:}$$

G_R – aktivna provodnost ili konduktansa [S],

B_C – reaktivna provodnost ili susceptansa [S].

Sa slike broj 3. pod b), možemo izračunati fazni pomak između struje i napona izvora:

$$\varphi_U = \arctg \frac{B_C}{G_R}, \text{ takođe možemo izračunati vodljivosti: } B_C = \frac{1}{X_C} [\text{S}] \text{ i } G_R = \frac{1}{R} [\text{S}].$$

Sa vektor-dijagrama struja vidimo da je kod kondenzatora sa nesavršenim dielektrikom i kod većih frekvencija fazni pomak (φ) manji od 90° , za neki ugao (δ). Ugao (δ) pro-porcionalan je veličini aktivnih gubitaka u dielektriku, a komplementaran je uglu faznog pomaka φ do 90° .

Znači, što su veći gubici u dielektriku (manji je omski otpor - R, **odnosno veća je struja I_R**), manji je fazni pomak φ , a veći ugao δ , **kojeg nazivamo uglom gubitaka.**

$$\text{Sa vektor-dijagrama nalazimo: } \text{tg } \delta = \frac{I_R}{I_C} = \frac{\frac{R}{U}}{\frac{1}{\omega C}} = \frac{1}{R\omega C}, \text{ odavdje nalazimo omski otpor:}$$

$$R = \frac{1}{\text{tg } \delta \cdot \omega C}.$$

Toplotni gubici snage iznose: $P = UI_R = \frac{U^2}{R}$, ako prethodni izraz za otpor uvrstimo u izraz za snagu, dobit ćemo novi izraz za gubitke snage u dielektriku: **$P = U^2 \omega C \text{ tg } \delta$** , pošto je

tangens malih uglova približno jednak tim uglovima ($\text{tg } \delta \approx \delta$), možemo napisati konačan izraz za gubitke snage u dielektriku:

$P = U^2 \omega C \delta$ [W]; pri čemu je δ [rad]. Podsjetimo se da je:

$$2 \pi \text{ rad} = 360^\circ \rightarrow 1 \text{ rad} = \frac{360}{6,28} = 57,3^\circ.$$

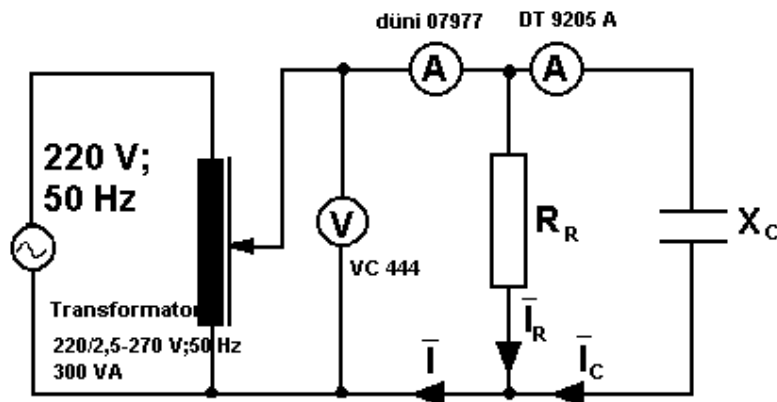
2. ZADACI:

- Kondenzator poznatog kapaciteta (preporučujem kondenzator sa slijedećim parametrima: $C = 16 \mu\text{F}$; nazivnog napona 500 V; nazivne frekvencije 50 Hz), povezati paralelno sa čistooskim otporom poznate otpornosti (preporučujem: $R_R \approx 10\,000 \Omega$) i priključiti ih na izvor izmjeničnog napona koji se mijenja po sinusnom zakonu, $u(t) = \sqrt{2} (2-270) \sin(314t + 0)$ V, frekvencije 50 Hz.
- Izvršiti mjerenje:** napona izvora (U), struje kroz kondenzator (I_C) i struje izvora (I).
- Izračunati:** struju kroz omski otpor (I_R), ukupnu impedansu kola (Z_U), ukupnu admintansu (vodljivost) kola (Y_U), ugao između struje i napona izvora (φ_U), faktor snage kola ($\cos \varphi_U$), ugao gubitaka u dielektriku $\text{tg } \delta$, ugao δ , ugaonu učestanost struje (ω) i snagu gubitaka na otporu (u dielektriku kondenzatora) P .
- U odgovarajućoj razmjeri **nacrtati:** vektor-dijagram struja i vodljivosti u Gausovoj kompleksnoj ravni.

3. ISPITNA OPREMA:

- Gredska mreža 220 V; 50 Hz, kao izvor struje,
- ispitni pano sa otpornicima, zavojnicama, kondenzatorima, transformatorom i priključnim klemama.....kompl. 1
- regulacioni transformator 220/2-270 V; 50 Hz; 400 VA,.....kom. 1
- digitalni multimetri kao ampermetari.....kom. 2
- digitalni multimeter kao voltmetarkom. 1
- spojni provodnici i pribor za računanje i crtanje.

4. ŠEMA SPOJA:



5. OBRADA REZULTATA MJERENJA I RAČUNANJA:

Formule za izračunavanje traženih i potrebnih podataka za rješenje zadatka:

$$I_R = U G_R; \frac{\bar{I}}{U} = \frac{\bar{I}_R}{U} + \frac{\bar{I}_C}{U} = G_R + \bar{B}_C = G_R + jB_C = \bar{Y}_U; P = U^2 \omega C \delta [W]; \delta [\text{rad}]; U [V];$$

$$\delta [\text{rad}] = \frac{\delta [^\circ]}{57,3^\circ}; \varphi_U = \arctg \frac{B_C}{G_R}; \cos \varphi = \frac{G_R}{Y_U}; Y_U = \sqrt{G_R^2 + B_C^2}; \delta = 90^\circ - \varphi_U [^\circ]; Z_U = \frac{1}{Y_U} [\Omega];$$

$$B_C = \frac{1}{X_C} [S]; G_R = \frac{1}{R_R} [S]; X_C = \frac{1}{\omega \cdot C} [\Omega]; C [F]; \omega = 2\pi f [\text{rad/s}] \text{ i } \omega [\text{rad/s}].$$

Tabela za upis poznatih, izmjerenih i izračunatih podataka.

| Poznato | | | Izmjereno | | | | Izračunato | | | | | | | | | | | |
|------------------------|-------------|--------------------|--------------|---------------|-------------------------|----------------------|--------------------------------|--------------------------|---------------------|-----------------------|---------------|------------------------|------------------------|-----------------------|-----------------------------|--------------------|---------------|----------------|
| Kapacitet kondenzatora | Frekvencija | Omski otpor | Napon izvora | Struja izvora | Struja kroz kondenzator | Struja kroz otpornik | Kapacitivni otpor kondenzatora | Kružna učestanost struje | Aktivna provodnost | Tangens ugla gubitaka | Ugao gubitaka | Kapacitivna provodnost | Ukupna provodnost kola | Ukupna impedansa kola | Ugao između struje i napona | Faktor snage kola | Ugao gubitaka | Snaga gubitaka |
| C [μF] | f [Hz] | R _R [Ω] | U [V] | I [mA] | I _C [mA] | I _R [mA] | X _C [Ω] | ω [rad/s] | G _R [μS] | tg δ | δ [rad] | B _C [μS] | Y _U [μS] | Z _U [Ω] | φ _U [°] | cos φ _U | δ [°] | P [W] |
| | | | | | | | | | | | | | | | | | | |

Prije nego što počnemo sa crtanjem vektor-dijagrama, treba da usvojimo odgovarajuće razmjere.

R: što znači razmjera, odnosno 1 cm odgovara toliko i toliko volti, miliampera ili mikrosimensa, tj. 1 cm ↔ ...V; 1cm ↔... mA : 1 cm ↔ ... μS .

Crtanje dijagrama započinjemo crtanjem Gausove kompleksne ravni. Napon izvora (\bar{U}), crtamo na pozitivnoj realnoj osi (fazni ugao 0°), u fazi sa naponom je struja kroz omski otpor (\bar{I}_R), struja kroz kondenzator (\bar{I}_C), prednjači naponu izvora (\bar{U}) za 90° (poklapa se sa pozitivnom imaginarnom osom (+j)). Sabiranjem ovih struja po pravilu paralelograma dobit ćemo struju izvora (\bar{I}), koja prednjači naponu izvora za ugao φ_U . Dijagram vodljivosti crtamo analogno dijagramu struja, jer dijagram vodljivosti dobijemo kad dijagram struja podijelimo sa naponom.

Vektor-dijagrami struja i vodljivosti treba da budu slični dijagramima koji su prikazani na slici broj 3. **Samo što će ugao φ_U biti znatno veći (preko 88°), a ugao δ znatno manji u odnosu na uglove koji su prikazani na slici broj 3.**

6. KOMENTAR – ZAKLJUČCI (šta si naučio-la obavljanjem ove vježbe?)!!!

Vježba broj 17: **Snaga u kolu izmjenične struje, bilans snage kod serijske veze čistooskopskog otpora, realne zavojnice i realnog kondenzatora.**

1. UVOD

U prvoj godini upoznali smo se sa snagom jednosmjerne struje, koju smo definisali kao proizvod visine napona koji vlada na priključcima trošila i jačine struje koja protiče kroz posmatrano trošilo. Odnosno:

$$P = U I \text{ [W]} \dots (1).$$

Ova definicija vrijedi u pravilu i za izmjeničnu struju.

Međutim, izmjenična struja pored aktivnog rada ispoljava i transformaciju energije u vidu električnog ili magnetnog polja, što je posljedica njenog promjenljivog karaktera.

Šta će se dešavati u kolu izmjenične struje, da li koristan rad ili vršiti proces transformacija ili oboje isključivo zavisi od parametara kola!? To jest, da li se u kolu nalazi omsko trošilo ili induktivno ili kapacitivno, ili trošilo sa sve tri osobine. Razmotrimo sva tri karakteristična slučaja:

Kolo sa čistooskopskim otporom

U prethodnim vježbama rekli smo da su napon i struja u kolu izmjenične struje sa čistooskopskim otporom u fazi, tj. istovremeno imaju svoje maksimalne i nulte vrijednosti, te da se cijelokupna energija pretvara u toplotnu.

Polazeći od definicije snage, možemo napisati izraz za trenutnu aktivnu snagu izmjenične struje:

$$p(t) = u(t) i(t) = U_m \sin \omega t \cdot I_m \sin \omega t = U_m I_m \sin^2 \omega t \dots (2) \text{ ili } p(t) = i^2(t) R \dots (2. a).$$

Na osnovu jednačina (2) i (2. a) na slici broj 1. nacrtani su razvijeni dijagrami snage, struje i napona.

Sa dijagrama trenutnih vrijednosti napona, struje i snage (slika br. 1.), uočavamo:

- **dijagram snage je za cijeli period u pozitivnom području i ima dvostruku frekvenciju u odnosu na napon i struju i**
- **u trenutku kad su napon i struja jednaki nuli, tada je i snaga jednaka nuli.**

Za nas je značajna srednja snaga izmjenične struje (predstavljena isprekidanom linijom i znakom "x" na slici broj 1.), i ona je jednaka polovini maksimalne snage ($P_m/2$). Da bismo došli do konačnog izraza za određivanje srednje snage izmjenične struje, jednačinu (2) ćemo transformisati, odnosno zamjenit ćemo $\sin^2 \omega t = (1 - \cos 2\omega t)/2$, pa ćemo dobiti jednačinu:

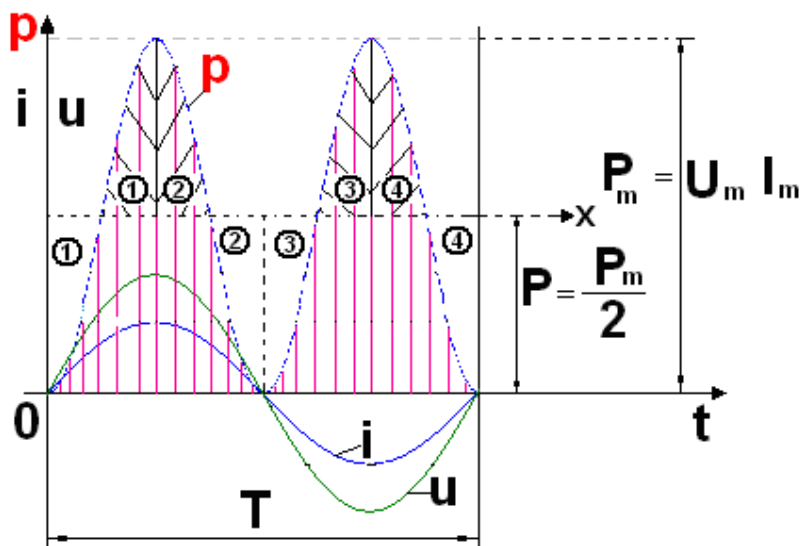
$$p = \frac{P_m \cdot I_m}{2} - \frac{U_m \cdot I_m}{2} \cos 2\omega t \dots (3); \text{ srednja vrijednost drugog člana jednačine (3) jednaka je}$$

nuli za vrijeme jedne periode, pa konačan izraz za srednju snagu izmjenične struje bit

će: $P = \frac{U_m \cdot I_m}{2} \dots (4)$, jer površine (1), (2), (3) i (4) sa slike broj 1., se poklapaju –

nadoknađuju nedostajuće dijelove na pravougaoniku $[(P_m/2) \times t]$ ili ako snagu izrazimo

preko efektivnih vrijednosti napona i struje, tj. $P = \frac{U \sqrt{2} \cdot I \sqrt{2}}{2} = U \cdot I \text{ [W]} \dots (5).$



Slika broj 1. Dijagram napona, struje i snage za kolo koje sadrži samo čistooski otpor.

Na osnovu svega iznesenog u prethodnom izlaganju zaključujemo: da je srednja snaga u kolu izmjenične struje koje sadrži čistooski otpor jednaka proizvodu efektivne vrijednosti priključenog napona i efektivne vrijednosti struje u kolu, tj. onih vrijednosti što nam pokazu ampermetar i voltmeter.

Kolo sa čistoinduktivnim otporom

U dosadašnjim izlaganjima kazali smo, da zavojnicu kod koje je $X_L \gg R_L$ možemo aproksimirati kao idealnu. Takođe smo rekli da struja idealne zavojnice kasni za naponom za 90° . Odnosno, ako se priključna struja mijenja po zakonu: $i(t) = I_m \sin \omega t$, tada će izraz za trenutnu vrijednost napona glasiti: $u(t) = U_m \sin(\omega t + \pi / 2)$. Uvrštavanjem ovih izraza u izraz za trenutnu snagu idealne zavojnice, imajući u vidu da je:

$\cos \omega t = \sin(\omega t + \pi / 2)$ i $2 \sin \omega t \cos \omega t = \sin 2 \omega t$, imat ćemo izraz za aktivnu snagu idealne zavojnice:

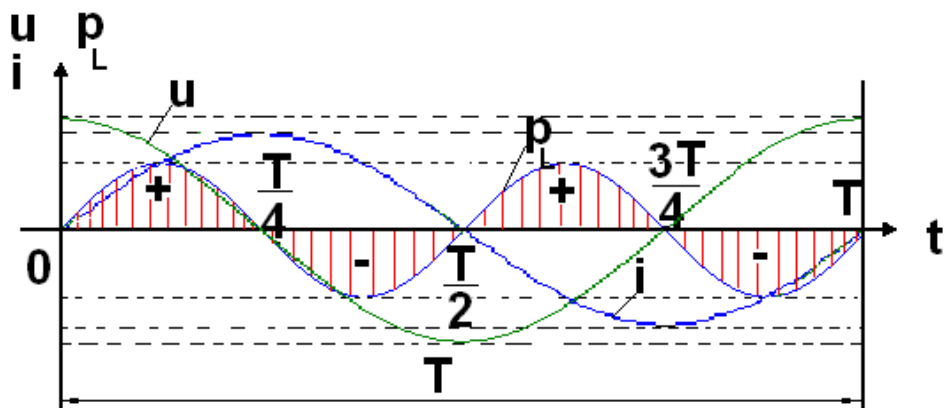
$$p_L(t) = u(t) \cdot i(t) = I_m \sin \omega t U_m \sin(\omega t + \pi / 2) = U_m I_m \sin \omega t \cos \omega t = (1/2) \cdot (U_m I_m \sin 2 \omega t) \dots (6).$$

Nacrtajmo dijagram trenutnih vrijednosti napona, struje i snage. Na osnovu prethodnih jednačina oni će izgledati kao na slici broj 2.

Na osnovu dobijenog obrasca (6) i dijagrama trenutne snage, struje i napona idealne zavojnice uočavamo:

- da snaga ne sadrži konstantne - aktivne komponente već se mijenja po zakonu sinusa sa dvostrukom frekvencijom u odnosu na frekvenciju napona i struje,
- da je srednja snaga jednaka nuli,
- da u toku prve i treće četvrtine ima pozitivan znak (izgrađuju se magnetna polja, zavojnica uzima energiju od izvora),
- u toku druge i četvrte četvrtine ima negativan znak (razgrađuju se magnetna polja, zavojnica daje energiju izvoru).

Da zaključimo, u električnom kolu sa čistoinduktivnim otporom, električna energija osciluje između izvora i magnetnog polja zavojnice dvostrukom frekvencijom struje izvora.



Slika broj 2. Dijagram snage, struje i napona idealne zavojnice.

Kolo koje sadrži čistokapacitivni otpor

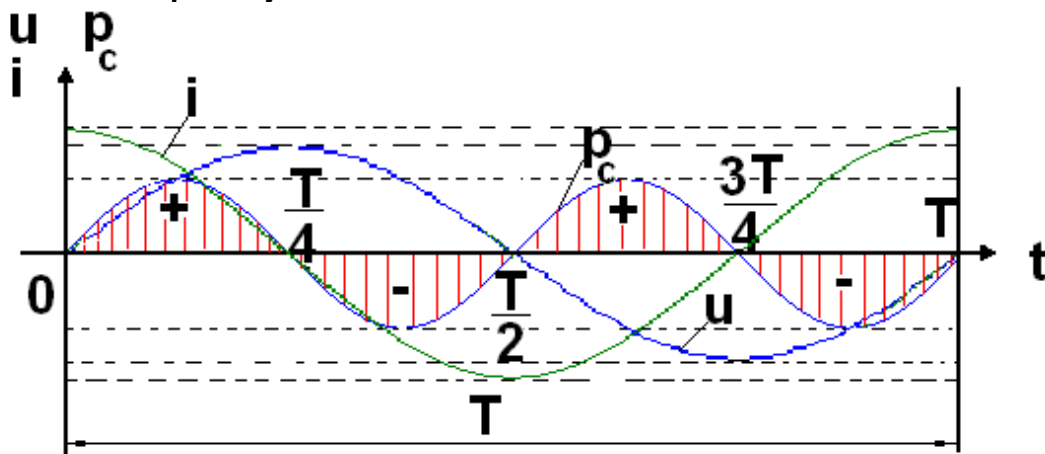
U dosadašnjim izlaganjima kazali smo, da kondenzator kod kojeg je $X_C \gg R_C$ možemo aproksimirati kao idealni. Takođe smo rekli da struja idealnog kondenzatora prednjači naponu za 90° . Odnosno ako se priključni napon mijenja po zakonu:

$u(t) = U_m \sin \omega t$, tada će izraz za trenutnu vrijednost struje glasiti: $i(t) = I_m \sin(\omega t + \pi/2)$. Uvrštavanjem ovih izraza za trenutnu snagu:

$$p_c(t) = u(t) \cdot i(t) = U_m \sin \omega t I_m \sin(\omega t + \pi/2) = U_m I_m \sin \omega t \cos \omega t = (1/2) \cdot (U_m I_m \sin 2\omega t) \dots (7).$$

Vidimo da je jednačina (7) identična jednačini (6) pa će vrijediti svi zaključci koje smo izvukli za kolo sa čistoinduktivnim otporom.

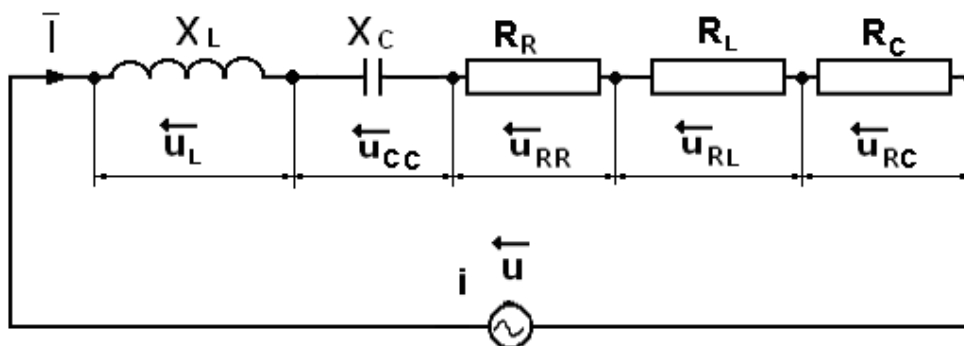
Na slici broj 3. predstavljen je razvijen dijagram snage, napona i struje idealnog kondenzatora. Poređenjem ovog dijagrama sa dijagramom prikazanim na slici broj 2. uočavamo da su oni slični i da je dijagram snage isti, **ali da su struja i napon međusobno zamijenili trenutne položaje.**



Slika broj 3. Dijagram snage, struje i napona idealnog kondenzatora.

Kolo sa čistoomskim otporom, realnom zavojnicom i realnim kondenzatorom

Realna zavojnica i realni kondenzator, imaju pored reaktivnog induktivnog i reaktivnog kapacitivnog i omske otpore. Ovi otpori kod serijske ekvivalentne šeme su relativno mali, ali ih u tačnim proračunima ne možemo i ne smijemo zanemariti. U tom slučaju provodimo analizu kola tako što sve omske otpore skoncentrišemo u jedan ($R_R + R_L + R_C = R_U$), a kapacitivni i induktivni otpor skoncentrišemo posebno kako je to prikazano na slici broj 4.



Slika br. 4. Realno serijsko RLC kolo.

Predpostavimo da je početna faza napona jednaka nuli ($\varphi_U = 0$) i da se napon mijenja po kosinusnom zakonu: $u(t) = U_m \cos(\omega t + 0)$, a da struja kasni za naponom za izvjestan ugao ($-\varphi$), te da se i ona mijenja takođe po kosinusnom zakonu: $i(t) = I_m \cos(\omega t - \varphi)$. Tad je trenutna snaga kola data izrazom:

$$p(t) = u(t) \cdot i(t) = U_m \cos \omega t \cdot I_m \cos(\omega t - \varphi) \dots (8),$$

imajući u vidu, da je $\cos(\omega t - \varphi) = \cos \omega t \cos \varphi + \sin \omega t \sin \varphi$, snagu možemo pisati u vidu: $p(t) = U_m I_m \cos^2 \omega t \cos \varphi + U_m I_m \sin \varphi \sin \omega t \cos \omega t$, pošto je $\cos^2 \varphi = (1/2)(1 + \cos 2\varphi)$ i $\sin \varphi \cos \varphi = (1/2)(\sin 2\varphi)$, dobit ćemo konačan izraz za snagu kola sa RLC elementima.

$$p(t) = (1/2) \cdot [U_m I_m \cos \varphi (1 + \cos 2\omega t)] + (1/2) \cdot (U_m I_m \sin \varphi \sin 2\omega t) \dots (9).$$

Vrijednost prvog člana jednačine (9) kreće se u granicama od nule do $U_m I_m \cos \varphi$, koji je stalno pozitivan ili nula on ustvari predstavlja aktivnu snagu koju uzima omski otpor iz izvora i koja se pretvara u toplotu. Pa je aktivna srednja snaga:

$$P = (1/2) \cdot (U_m I_m \cos \varphi) = U I \cos \varphi [W] \dots (10)$$

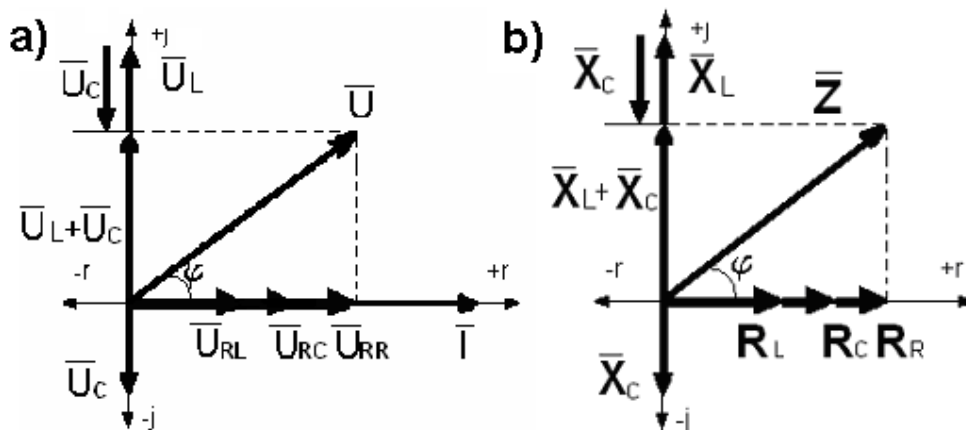
Drugi član jednačine (9) periodično mjenja znak i vrijednost, ovaj član opisuje razmjenu energije-snage između trošila i izvora. Ovu komponentu nazivamo reaktivna snaga trošila, tj.:

$$Q = (1/2) \cdot (U_m I_m \sin \varphi) = U I \sin \varphi \dots (11),$$

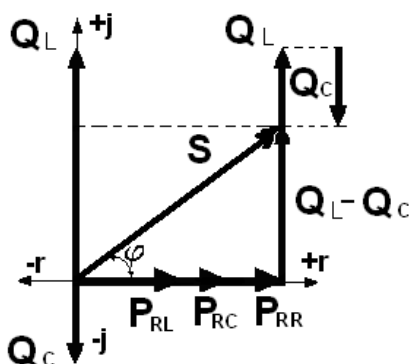
jedinica za ovu snagu je voltamperreaktivni [Var].

Vektor-dijagrami napona, struje i otpora realnog serijskog RLC kola, za slučaj kad je $X_L > X_C$ prikazani su na slici broj 5. pod a) i pod b).

Dijagram snage ili trokut snage dobijemo kad trokut napona pomnožimo sa efektivnom vrijednosti struje. Na slici broj 6. prikazan je trokut snaga serijskog RLC kola, za slučaj kad je $X_L > X_C$.



Slika br. 5. Vektor-dijagrami napona istruje pod a) i otpora pod b) realnog serijskog RLC kola, za slučaj kad je $X_L > X_C$.



Slika broj 6. Trokut snaga serijskog realnog RLC kola, za slučaj kad je $X_L > X_C$.

Na osnovu trokuta snaga možemo napisati izraze za: aktivne, reaktivne i prividnu snagu serijskog RLC kola, koji glase: $P_U = (P_{RL} + P_{RC} + P_R)$ [W]; $Q_U = Q_L - Q_C$ [VAR];

$$S = \sqrt{\Sigma P^2 + (\Sigma Q_L - \Sigma Q_C)^2} \text{ [VA]}; P_U = S \cos\varphi = UI \cos\varphi; Q_U = S \sin\varphi = UI \sin\varphi;$$

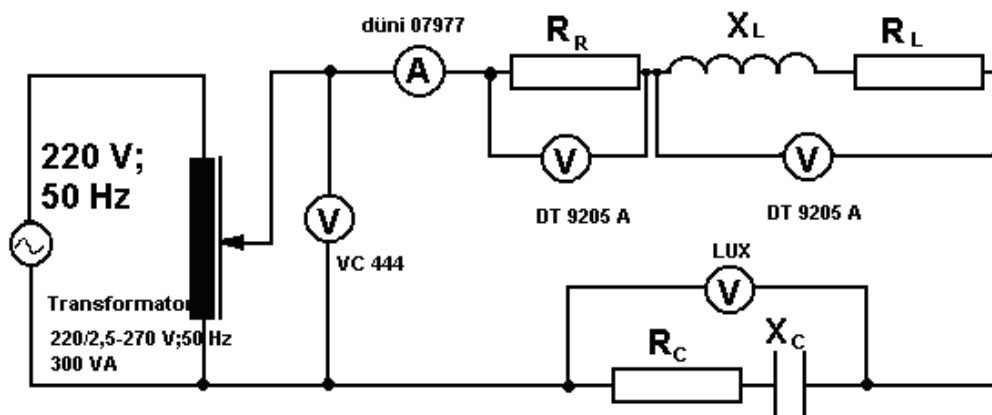
$$\cos\varphi = \frac{P_U}{S}; \varphi = \arctg \frac{Q_U}{P_U} [^\circ]; Q_C = I^2 X_C; Q_L = I^2 X_L; P_{RL} = I^2 R_L; P_{RC} = I^2 R_C \text{ i } P_R = I^2 R_R.$$

2. ZADACI:

- Otpornik poznate otpornosti (R_R) i zavojnicu poznatih parametara (R_L i X_L), povezati u seriju sa realnim kondenzatorom poznatog kapaciteta (C) i priključiti ih na izvor izmjenične struje koja se mjenja po sinusnom zakonu $i(t) = I_m \sin(314t + 0)$ mA, frekvencije 50 Hz.
- Izvršiti mjerenje:** struje izvora (I) i napona izvora (U), pad napona na zavojnici (U_Z), pad napona na kondenzatoru (U_C) i pad napona na omskom otporu (U_{RR}).
- Izračunati:** omski otpor kondenzatora (R_C), kapacitivni otpor kondenzatora (X_C), impedansu kondenzatora (Z_C), ukupnu impedansu kola (Z_U), ugao između struje i napona izvora (φ_U), ugao između struje i napona zavojnice (φ_Z), ugao između struje i napona kondenzatora (φ_C), faktor snage kola ($\cos\varphi_U$), ukupnu aktivnu (P_U) snagu, reaktivnu induktivnu (Q_L) snagu, reaktivnu kapacitivnu (Q_C) snagu i prividnu (S) snagu.
- U odgovarajućoj razmjeri u Gausovoj kompleksnoj ravni **nacrtati trokut snaga**.
- Napisati izraze za trenutne vrijednosti napona [$u(t), u_Z(t), u_C(t)$ i $u_{RR}(t)$] i struje [$i(t)$].

3. ISPITNA OPREMA:

- Gradska mreža 220 V; 50 Hz, kao izvor struje,
- ispitni pano sa otpornicima, zavojnicama, kondenzatorima, transformatorom i priključnim klemama.....kompl. 1
- regulacioni transformator 220/2-270 V; 50 Hz; 400 VA,.....kom. 1
- digitalni multimeter kao ampermetar.....kom. 1
- digitalni multimetri kao voltmetri.kom. 4
- spojni provodnici i pribor za računanje i crtanje.

4. ŠEMA SPOJA:**5. OBRADA REZULTATA MJERENJA I RAČUNANJA:**

Formule za izračunavanje traženih podataka:

$$Z_U = \sqrt{(R_R + R_L + R_C)^2 + (X_L - X_C)^2};$$

$$P_{RL} = I^2 R_L; \quad P_{RC} = I^2 R_C; \quad P_R = I^2 R_R; \quad P_U = P_R + P_{RC} + P_{RL};$$

$$\varphi_U = \arctg \frac{Q_L - Q_C}{P_{RC} + P_R + P_{RL}}; \quad \cos \varphi_U = \frac{\Sigma P}{S} = \frac{P_{RL} + P_{RC} + P_R}{S}; \quad Q_C = I^2 X_C; \quad Q_L = I^2 X_L;$$

$$Q = Q_L - Q_C; \quad S = \sqrt{(P_R + P_{RL} + P_{RC})^2 + (Q_L - Q_C)^2}; \quad \omega = 2\pi f \text{ [rad/s]};$$

$$X_C = \frac{1}{\omega \cdot C}; \quad Z_C = \frac{U_C}{I}; \quad R_C = \sqrt{Z_C^2 - X_C^2}; \quad \varphi_Z = \arctg \frac{X_L}{R_L} \text{ i } -\varphi_C = \arctg \frac{X_C}{R_C},$$

Dijagram snaga treba da bude sličan onom, koji je nacrtan na slici broj 6.

Izrazi za trenutne vrijednosti treba da glase:

$$u(t) = \sqrt{2} \dots \sin(314t + \varphi_U); \quad u_C(t) = \sqrt{2} \dots \sin(314t - \varphi_C), \quad u_{RR}(t) = \sqrt{2} \dots \sin(314t + 0), \\ u_Z(t) = \sqrt{2} \dots \sin(314t + \varphi_Z) \text{ i } i(t) = \sqrt{2} \dots \sin(314t + 0).$$

Tabela za upisivanje poznatih, izmjerenih i izračunatih parametara.

| Poznato | | | Izmjereno | | | Izračunato | | | | | | | | | | | | | | | | |
|---------------------|---------------|-----------------------|--------------------|------------------------|---------------|----------------|-----------------------------|-----------------|-----------------|---|---------------|---------------|-------------------------------|---------------------|---------------------|----------------|---|-------------------|-------------------|----------------|-----------------|--|
| Parametri Zavojnice | | Omski otpor otpornika | Frekvencija struje | Kapacitet kondenzatora | Napon izvora | Struja izvora | Padovi napona na elementima | | | Impedansa, kapacitivni i omski otpor kondenzatora | | | Uglovi između struje i napona | | | Impedansa kola | Aktivne, reaktivne i prividna snaga kola. | | Faktor snage kola | | | |
| $R_L[\Omega]$ | $X_L[\Omega]$ | $R_R[\Omega]$ | $f[\text{Hz}]$ | $C[\mu\text{F}]$ | $U[\text{V}]$ | $I[\text{mA}]$ | $U_{RR}[\text{V}]$ | $U_Z[\text{V}]$ | $U_C[\text{V}]$ | $Z_c[\Omega]$ | $X_c[\Omega]$ | $R_c[\Omega]$ | $\varphi_c[^\circ]$ | $\varphi_z[^\circ]$ | $\varphi_u[^\circ]$ | $Z_u[\Omega]$ | $P_u[\text{W}]$ | $Q_c[\text{VAR}]$ | $Q_L[\text{VAR}]$ | $S[\text{VA}]$ | $\cos\varphi_u$ | |
| | | | 50 | | | | | | | | | | | | | | | | | | | |

Kad smo izračunali sve tražene parametre kola, pristupamo crtanju dijagrama snaga. Usvajimo odgovarajuće razmjere:

R: što znači razmjera, odnosno 1 cm odgovara toliko i toliko voltampera, vati ili voltamperareaktivnih, tj. 1 cm ↔ ...VA; 1cm ↔ W; 1 cm ↔ ... VAR .

Crtanje dijagrama započinjemo crtanjem Gausove kompleksne ravni, zatim, crtamo na pozitivnoj (+r) osi (fazni ugao 0^0), aktivne snage: $\mathbf{P} = P_{RL} + P_{RC} + P_R$, nakon toga u pozitivnom pravcu imaginarne (+j) ose nacrtamo reaktivnu induktivnu snagu (\mathbf{Q}_L), u negativnom pravcu imaginarne (-j) ose nacrtamo reaktivnu kapacitivnu snagu (\mathbf{Q}_C), sabiranjem ovih snaga po pravilu paralelograma dobit ćemo prividnu snagu kola (\mathbf{S}).

Kompleksna snaga, definiše se kao proizvod kvadrata efektivne vrijednosti struje i kompleksne impedanse kola: $\bar{S} = I_{ef}^2 \cdot \bar{Z} [\text{VA}]$ ili kao proizvod kompleksnog napona i konjugovanokompleksne struje. $\bar{S} = \bar{U} \cdot \bar{I}^* [\text{VA}]$; pri čemu je konjugovanokompleksna struja jednaka kompleksnoj struji sa promjenjenim znakom u imaginarnom dijelu kompleksnog broja, odnosno promjena predznaka u argumentu - uglu kompleksne veličine struje izražene u eksponencijalnom obliku. Kompleksna snaga se može napisati u slijedećem obliku: $\bar{S} = P + j(Q_L - Q_C) = P \pm jQ$.

Primjer konjugovanokompleksne struje:

$$\bar{I} = 10 \cdot e^{j45^0}, \bar{I}^* = 10 \cdot e^{-j45^0}; \bar{I} = 10 + j10; \bar{I}^* = 10 - j10.$$

6. KOMENTAR – ZAKLJUČCI (šta si naučio-la obavljanjem ove vježbe?)!!!

Vježba broj 18: Popravak faktora snage - paralelna veza kondenzatora i realne zavojnice u kolu izmjenične struje.**1. UVOD**

Analizirajući kola sa mješovitim parametrima, uočili smo da ih karakteriše oscilovanje reaktivne energije, pri čemu izvor daje reaktivnu snagu. U elektrotehničkoj praksi, trošila su pretežno induktivnog karaktera - motori i transformatori, što izaziva veliki faktor induktivnosti mreže. Faktor snage ($\cos\varphi$) asinhronih motora kreće se od 0,7 (za motore malih snaga) pa sve do 0,92 (za motore velikih snaga), ako su kontuirano opterećeni. Međutim, u praksi imamo veliki broj asinhronih motora koji nisu stalno opterećeni nazivnim momentom, pa rade sa smanjenom aktivnom snagom, što ima za posljedicu smanjenje faktora snage ($\cos\varphi$), odnosno povećanje faktora reaktivnosti ($\sin\varphi$) a samim tim i povećanja reaktivnih - jalovih struja koje opterećuju vodove, a ne stvaraju nikakav učinak.

Da bismo povećali efikasnost korištenja električne energije, u praksi se preduzimaju mjere za popravljavanje faktora snage ($\cos\varphi$), tj. vrši se kompenzacija reaktivne energije.

Popravkom faktora snage - kompenzacijom u mreži, postizemo:

- **rasterećenje izvora - generatora, prenosnih vodova i transformatora reaktivne struje, čime se povećava njihova sposobnost proizvodnje i prenosa aktivne snage i**
- **smanjenje gubitaka energije i pada napona u vodovima, a time i ekonomičniju proizvodnju, prenos i distribuciju električne energije.**

U praksi kompenzacija se izvodi na više načina, a najčešće pomoću sinhronih kompenzatora ili kondenzatorskih baterija, koje se vežu paralelno sa mrežom, odnosno trošilom. Primjena kondenzatora je ekonomičnija, pa se ovaj način u većini slučajeva koristi.

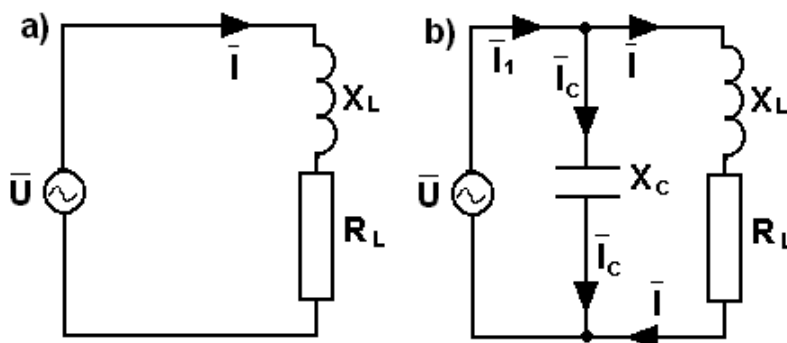
Elektromotore (kako trofazne tako i monofazne) predstavljamo kao serijsku vezu njihovog omskog i induktivnog otpora. Ako paralelno motoru koji je priključen na mrežu dodamo kondenzator, onda ćemo imati kombinaciju serijske veze RL-a sa kojom je paralelno povezan kondenzator kapaciteta C.

Razmotrimo stanje u ovakvom kolu prije i poslije priključka kondenzatora:

Elektromotor je električna mašina koja električnu energiju pretvara u mehanički rad, za što uzima aktivnu energiju iz mreže, a namotaji induktiviteta L imaju zadatak da formiraju magnetnu energiju neophodnu za stvaranje magnetnog polja.

Za stvaranje magnetnog polja potrebna je reaktivna struja, odnosno reaktivna energija koju obezbjeđuje izvor, preko prenosnih vodova i transformatora.

a) prije priključka kondenzatora, kolo je prikazano na slici broj 1. pod a).



Slika broj 1. Šema monofaznog motora prije kompenzacije **slika a)** i poslije kompenzacije **slika b)**.

Sa slike broj 1. **pod a)** možemo izraziti struju u kolu (\bar{I}), ako su nam poznati napon, snaga i ostali parametri kola, odnosno motora, a jesu, jer se nalaze na natpisnoj pločici motora:

$$I = \frac{P}{U \cdot \cos \varphi}, \text{ odnosno, } \bar{I} = \frac{\bar{U}}{\bar{Z}} = \frac{U}{\sqrt{R^2 + (\omega L)^2}} \cdot e^{-j\varphi_z} \dots (1),$$

pri čemu je: $\bar{U} = U$, a ugao između struje i napona zavojnice $\varphi_z = \arctg \frac{X_L}{R_L} \dots (2)$.

b) nakon paralelnog priključka kondenzatora sa motorom - slika broj 1. pod b).

Ako motoru paralelno priključimo kondenzator kako je to prikazano na slici broj 1. **pod b)**.

Struja kroz motor ostaje ista, jer se priključni napon i parametri motora nisu promjenili. Struju kroz kondenzator možemo izračunati pomoću Omovog zakona, tj.:

$$\bar{I}_C = \frac{\bar{U}}{\bar{X}_C} = \frac{\bar{U}}{-j \frac{1}{\omega \cdot C}} = j \cdot \bar{U} \cdot \omega \cdot C \dots (3).$$

Ukupna struja u dovodnom vodu može se izraziti pomoću I Kirhofovog zakona u kompleksnom obliku, tj.:

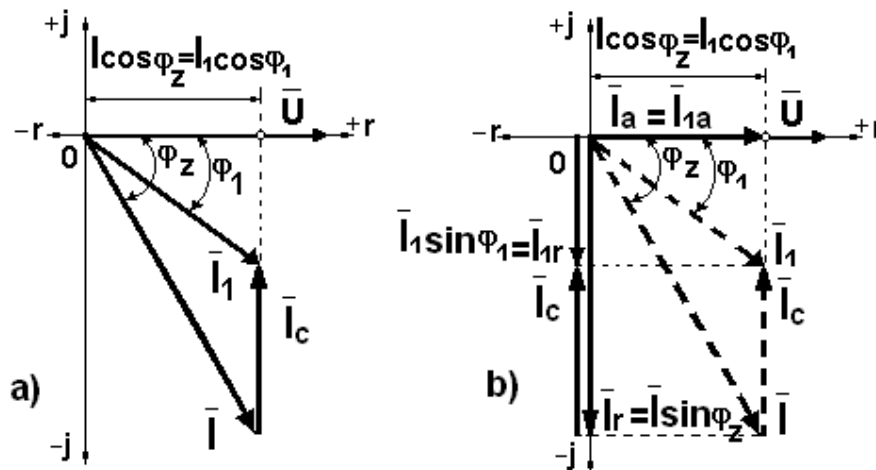
$$\bar{I}_1 = \bar{I} + \bar{I}_C \dots (4),$$

ako ove struje predstavimo u Gausovoj kompleksnoj ravni, imat ćemo vektor - dijagram prikazan na slici broj 2. pod a).

Sa dijagrama na slici broj 2. pod a) vidimo da je nakon kompenzacije reaktivna induktivna struja smanjena za vrijednost struje I_C , a samim tim smanjena je dovodna struja (I) i ugao faznog pomaka između struje u kolu (I_1) i napona izvora (U) sa φ na φ_1 . Smanjenjem ugla faznog pomaka povećao se faktor snage (sa $\cos \varphi$ na $\cos \varphi_1$), a struja izvora je smanjena sa I na I_1 .

Kapacitet kondenzatora možemo izračunati iz jednačine (3), tj:

$$C = I_C / (U\omega) \dots (5).$$



Slika broj 2. Vektor - dijagram struja: **pod a)** nakon popravka faktora snage (sa $\cos \varphi$ na $\cos \varphi_1$) bez razlaganja na komponente i **pod b)** struje razložene na aktivne i reaktivne komponente.

Sa slike broj 2. pod b) možemo izraziti struju kondenzatora koja je jednaka razlici reaktivnih struja prije i poslije kompenzacije, tj.:

$$I_c = I \sin \varphi_z - I_1 \sin \varphi_1 \dots (6).$$

Uvrštavanjem jednačine (6) u jednačinu (5), dobit ćemo novi izraz za kapacitet kondenzatora, tj:

$$C = \frac{1}{U \cdot \omega} (I \sin \varphi_z - I_1 \sin \varphi_1) \dots (7).$$

Ako poznamo aktivnu snagu motora (ona je data na natpisnoj pločici motora) P , tad je struja prije kompenzacije $I = P / (U \cos \varphi_z)$, a sa dijagrama struja vidimo da su aktivne komponente struja jednake u oba slučaja, tj. $I \cos \varphi_z = I_1 \cos \varphi_1$, što znači da se aktivna snaga motora neće promijeniti nakon kompenzacije. Nakon uvrštavanja izraza za struju u jednačinu (7), dobili smo konačan izraz za određivanje kapaciteta kondenzatora, tj.:

$$C = \frac{P}{U^2 \cdot \omega} (\operatorname{tg} \varphi - \operatorname{tg} \varphi_1) \dots (8).$$

Ako jednačinu (8) pomnožimo sa $U^2 \omega$, dobit ćemo izraz za određivanje kapacitivne snage kondenzatora:

$$Q_C = P (\operatorname{tg} \varphi - \operatorname{tg} \varphi_1) \dots (9).$$

Ova analiza je izvedena kako se u praksi radi, tj. izvršena je djelimična kompenzacija. U praksi se izbjegava potpuna kompenzacija jer nastaje paralelna ili strujna rezonansa, što dovodi do nestabilnosti sistema i kapacitivnog opterećenja mreže.

2. ZADACI:

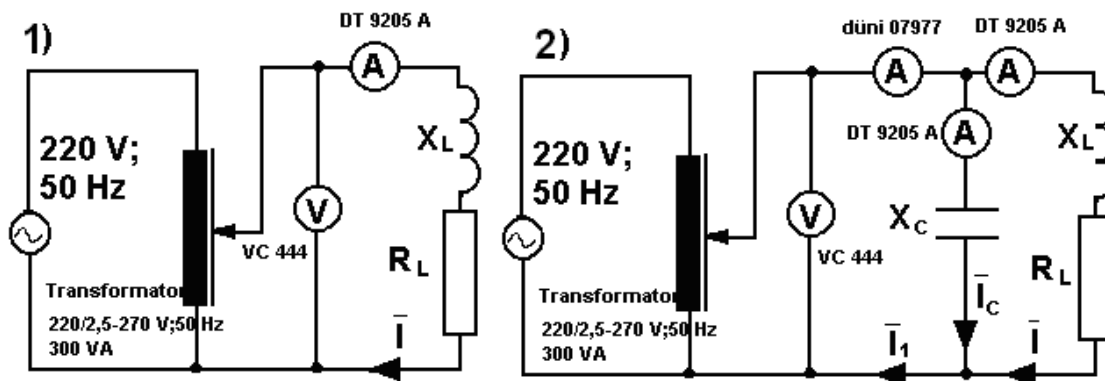
- Zavojnicu poznatih parametara (R_L i X_L), koja predstavlja statorski namotaj jednofaznog asinhronog motora, priključiti na izvor izmjeničnog napona koji se mijenja po sinusnom zakonu: $u(t) = \sqrt{2} (2 - 270) \sin(314t + 0) \text{ V}$.
 - Izvršiti mjerenje: napona (U) i struje (I) izvora.
 - Izračunati: Impedansu zavojnice (Z_Z), faktor snage zavojnice ($\cos \varphi_z$), ugao između struje i napona izvora (φ_z), aktivnu (P), reaktivnu (Q_L) i prividnu snagu (S) koju zavojnica uzima iz mreže,

2. kondenzator poznatog kapaciteta (C) i nazivnog napona, povezati paralelno sa zavojnicom iz zadatka **pod 1)** i priključiti na istu efektivnu vrijednost napona kao i u prvom slučaju.
- a) **Izvršiti mjerenje:** struje kroz kondenzator (I_C) i struje izvora (I_1).
- b) **Izračunati:** ukupnu impedansu kola (Z_U), aktivnu vodljivost (G_L), induktivnu vodljivost (B_L), kapacitivnu vodljivost (B_C), ukupnu admintansu (vodljivost) kola (Y_U), ugao između struje i napona izvora (φ_1), faktor snage kola ($\cos \varphi_1$), aktivnu (P), reaktivnu snagu kondenzatora (Q_C), ukupnu reaktivnu snagu (Q_U) i prividnu snagu (S) koju zavojnica uzima iz mreže nakon kompenzacije i
- c) u odgovarajućoj razmjeri **nacrtati:** vektor-dijagram struja u Gausovoj kompleksnoj ravni.

3. ISPITNA OPREMA:

- Gradska mreža 220 V; 50 Hz, kao izvor struje,
- ispitni pano sa otpornicima, zavojnicama, kondenzatorima, transformatorom i priključnim klemama.....kompl. 1
- regulacioni transformator 220/2-270 V; 50 Hz; 400 VA.....kom. 1
- digitalni multimetri kao ampermetri.....kom. 3
- digitalni multimetar kao voltmetarkom. 1
- spojni provodnici i pribor za računanje i crtanje.

4. ŠEMA SPOJA: pod 1) prije kompenzacije i pod 2) za vrijeme kompenzacije:



5. OBRADA REZULTATA MJERENJA I RAČUNANJA:

Tabela za upis poznatih, izmjerenih i izračunatih podataka za rješenje zadatka pod 1):

| Poznato | | | Izmjereno | | Izračunato | | | | | |
|---------------------|---------------|--------------------|-----------------------|----------------|---------------------|---------------------|------------------|---------------|-------------------|----------------|
| Parametri zavojnice | | Frekvencija struje | Napon i struja izvora | | Parametri zavojnice | | | Snage | | |
| $R_L[\Omega]$ | $X_L[\Omega]$ | $f[\text{Hz}]$ | $U[\text{V}]$ | $I[\text{mA}]$ | $Z_Z[\Omega]$ | $\varphi_Z[^\circ]$ | $\cos \varphi_Z$ | $P[\text{W}]$ | $Q_L[\text{VAR}]$ | $S[\text{VA}]$ |
| | | | | | | | | | | |

Tabela za upis podataka za rješenje zadatka pod 2):

| Poznato | | | | | | | | | | Izmjeren | | Izračunato | | | | | | | | | | | | |
|---------------------|-----------|-----------|-------------|------------------|-------------|------------------------|--------------|------------------|-----------------|-------------|---------------|---------------------|-------------|------------|------------|------------|------------|-------------------------------|--------------|------------------|-------------|------------------|-----------|--|
| Parametri Zavojnice | | | | | Frekvencija | Kapacitet kondenzatora | Napon izvora | Struja zavojnice | Snage zavojnice | | Struja izvora | Struja kondenzatora | Vodljivosti | | | Snage | | Ugao između struje i naponske | Faktor snage | Ukupna impedansa | | | | |
| R_L [Ω] | X_L [Ω] | Z_Z [Ω] | φ_z | $\cos \varphi_z$ | f [Hz] | C [μF] | U [V] | I [mA] | P [W] | Q_L [Var] | S [VA] | I_1 [mA] | I_C [mA] | G_L [μS] | B_L [μS] | B_C [μS] | Y_U [μS] | Q_U [Var] | Q_C [Var] | S_1 [VA] | φ_1 | $\cos \varphi_1$ | Z_U [Ω] | |
| | | | | | | | | | | | | | | | | | | | | | | | | |

Formule za izračunavanje traženih podataka:

$$\bar{Y}_U = \bar{Y}_1 + \bar{Y}_2 = \frac{1}{\bar{X}_C} + \frac{1}{\bar{Z}_Z} = \frac{1}{-jX_C} + \frac{1}{R_L + jX_L} = jB_C + \frac{R_L}{R_L^2 + X_L^2} - j \frac{X_L}{R_L^2 + X_L^2} = G_L - j(B_L - B_C);$$

$$B_C = \frac{1}{X_C} \text{ [S]}; X_C = \frac{1}{\omega \cdot C} \text{ [Ω]}; B_L = \frac{X_L}{R_L^2 + X_L^2} \text{ [S]}; G_L = \frac{R_L}{R_L^2 + X_L^2} \text{ [S]}; \varphi_1 = \arctg \frac{-(B_L - B_C)}{G_L};$$

$$Y_U = \sqrt{G_L^2 + (B_L - B_C)^2}; Z_U = \frac{1}{Y_U}; \varphi_z = \arctg \frac{X_L}{R_L}; \cos \varphi_1 = \frac{G_L}{Y_U}; S = U I \text{ [VA]};$$

$$\bar{I} = \bar{I}_a + \bar{I}_r = I \cdot \cos \varphi_z - j \cdot I \cdot \sin \varphi_z; \bar{I}_1 = \bar{I}_{1a} + \bar{I}_{1r} = I_1 \cdot \cos \varphi_1 - j \cdot I_1 \cdot \sin \varphi_1; \omega = 2\pi f \text{ [rad/s]};$$

$$P = P_{RL} = I^2 R_L \text{ [W]}; Q_C = I_C^2 X_C \text{ [Var]}; Q_L = I^2 X_L \text{ [Var]}; Q_U = Q_L - Q_C \text{ [Var]}; \cos \varphi_z = \frac{R_L}{Z_Z};$$

$$S_1 = \sqrt{P^2 + (Q_L - Q_C)^2} \text{ [VA]}; P = S \cos \varphi = S_1 \cos \varphi_1; S_1 = U I_1 \text{ [VA]}; Z_Z = \sqrt{R_L^2 + X_L^2}.$$

Prije nego što počnemo sa crtanjem vektor- dijagrama, treba da usvojimo odgovarajuću razmjeru.

R: što znači razmjera, odnosno 1 cm odgovara toliko i toliko miliampera, tj. 1cm ↔ ...mA.

Crtanje dijagrama započinjemo crtanjem Gausove kompleksne ravni. Napon izvora (\bar{U}), crtamo na pozitivnoj realnoj osi (fazni ugao 0^0), u fazi sa naponom je aktivna komponenta struje ($\bar{I}_a = \bar{I}_{1a}$), reaktivne komponente struja (\bar{I}_r i \bar{I}_{1r}), crtamo na negativnoj imaginarnoj osi (-j), a struju kondenzatora (\bar{I}_C) crtamo u pravcu pozitivne imaginarne ose (+j), tj. orijentišemo je u suprotnom pravcu na reaktivnu struju zavojnice (\bar{I}_r). Sabiranjem ovih struja po pravilu paralelograma dobit ćemo struju izvora (\bar{I}_1) koja kasni za naponom izvora za ugao φ_1 .

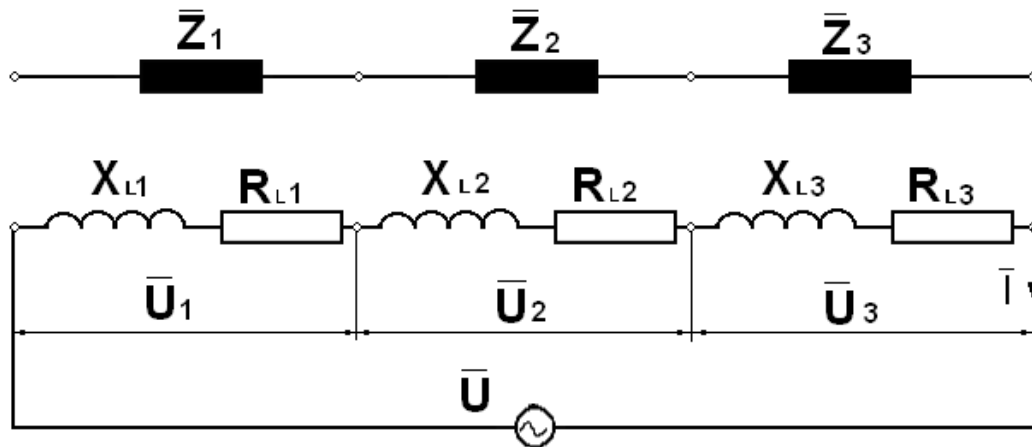
Vektor - dijagram struja treba da bude sličan dijagramima, koji su nacrtani na slici broj 2.

6. KOMENTAR – ZAKLJUČCI (šta si naučio-la obavljanjem ove vježbe?) !!!

Vježba broj 19: **Složena kola izmjenične struje, serijska veza dvije realne zavojnice.****1. UVOD**

U elektrotehničkoj praksi, a naročito kod izrade električnih mašina, susrećemo se sa serijskom vezom dva ili više namota (zavojnica) u kolu izmjenične struje.

Razmotrit ćemo slučaj serijske veze tri realne zavojnice, kako je to prikazano na slici br.1.



Slika broj 1. Složena kola, serijska veza tri realne zavojnice

Ako ovo kolo priključimo na izvor izmjenične struje koja se mijenja po sinusnom zakonu, $i(t) = I_m \sin \omega t$, prolaskom struje kroz zavojnice, ona će izazvati padove napona na zavojnicama koji će se suprotstavljati naponu izvora. Trenutne vrijednosti napona na zavojnicama imat će slijedeći oblik: $u_1(t) = U_{1m} \sin(\omega t + \varphi_{z1})$; $u_2(t) = U_{2m} \sin(\omega t + \varphi_{z2})$; $u_3(t) = U_{3m} \sin(\omega t + \varphi_{z3})$, a napon izvora $u(t) = U_m \sin(\omega t + \varphi_u)$.

Napišimo izraz za trenutnu vrijednost napona izvora: $u(t) = u_1(t) + u_2(t) + u_3(t)$, ili u kompleksnom obliku:

$$\bar{U} = \bar{U}_1 + \bar{U}_2 + \bar{U}_3, \text{ odnosno, } \bar{U}_1 = \bar{I} \cdot \bar{Z}_1; \bar{U}_2 = \bar{I} \cdot \bar{Z}_2; \bar{U}_3 = \bar{I} \cdot \bar{Z}_3; \text{ pa je napon izvora } \bar{U} = \bar{I} \cdot \bar{Z}_1 + \bar{I} \cdot \bar{Z}_2 + \bar{I} \cdot \bar{Z}_3 = \bar{I} [(R_{L1} + jX_{L1}) + (R_{L2} + jX_{L2}) + (R_{L3} + jX_{L3})] = \bar{I} \cdot \bar{Z}_U$$

Iz prethodnih jednačina vidimo da se javljaju dvije komponente padova napona, i to:

- **aktivne:** $U_{RL1} = IR_{L1}$; $U_{RL2} = IR_{L2}$; $U_{RL3} = IR_{L3}$ i
- **reaktivne:** $U_{L1} = I X_{L1}$; $U_{L2} = I X_{L2}$; $U_{L3} = I X_{L3}$.

Već smo naučili da prilikom crtanja vektor-dijagrama napona, za kola sa induktivnim karakterom, u Gausovoj kompleksnoj ravni, omske padove napona crtamo u fazi sa strujom, dok induktivni padovi napona prednjače struji za 90° . Takođe smo ranije konstatovali da dijagram otpora dobijemo kad dijagram napona podijelimo sa strujom

$$\Sigma U_R = U_{RL1} + U_{RL2} + U_{RL3}, \text{ odnosno } \Sigma U_L = U_{L1} + U_{L2} + U_{L3}, \text{ pa je: } U^2 = \Sigma U_{RL}^2 + \Sigma U_L^2 \text{ ili}$$

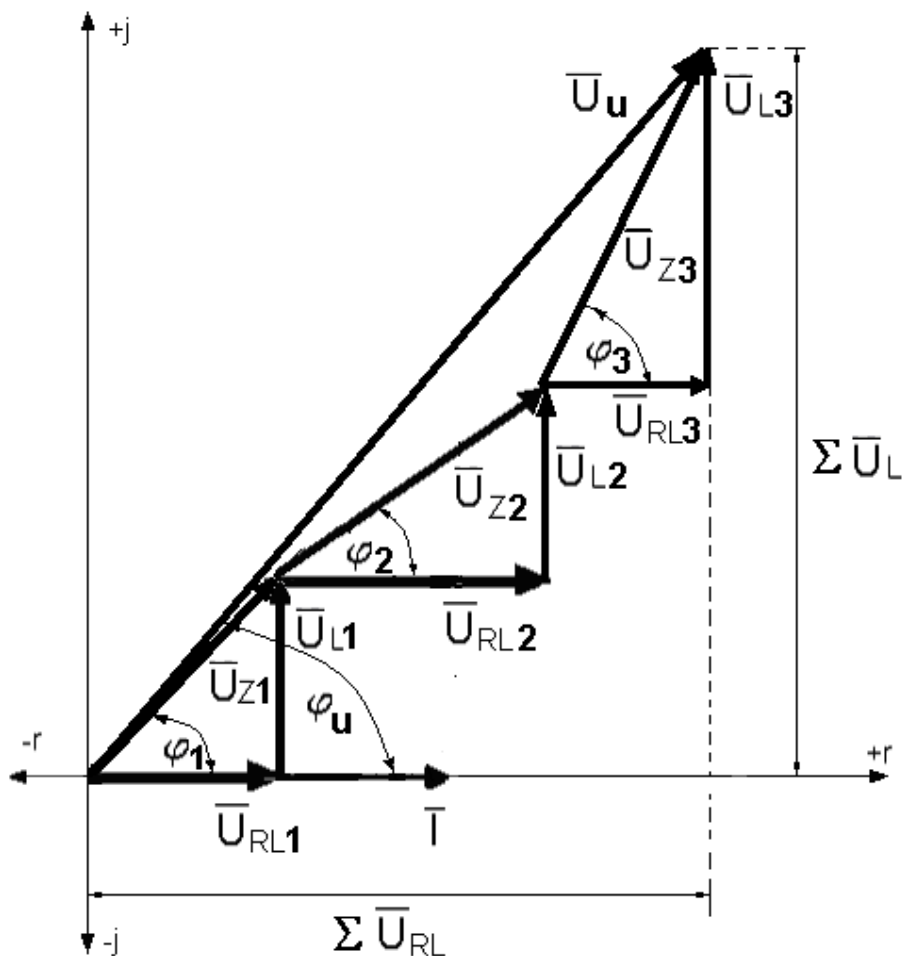
$$U = \sqrt{\Sigma U_{RL}^2 + \Sigma U_L^2}. \text{ Konačan izraz za ukupnu impedansu } Z_U = \sqrt{\Sigma R_L^2 + \Sigma X_L^2};$$

pri čemu je; $\Sigma R_L = R_{L1} + R_{L2} + R_{L3}$, odnosno $\Sigma X = X_{L1} + X_{L2} + X_{L3}$.

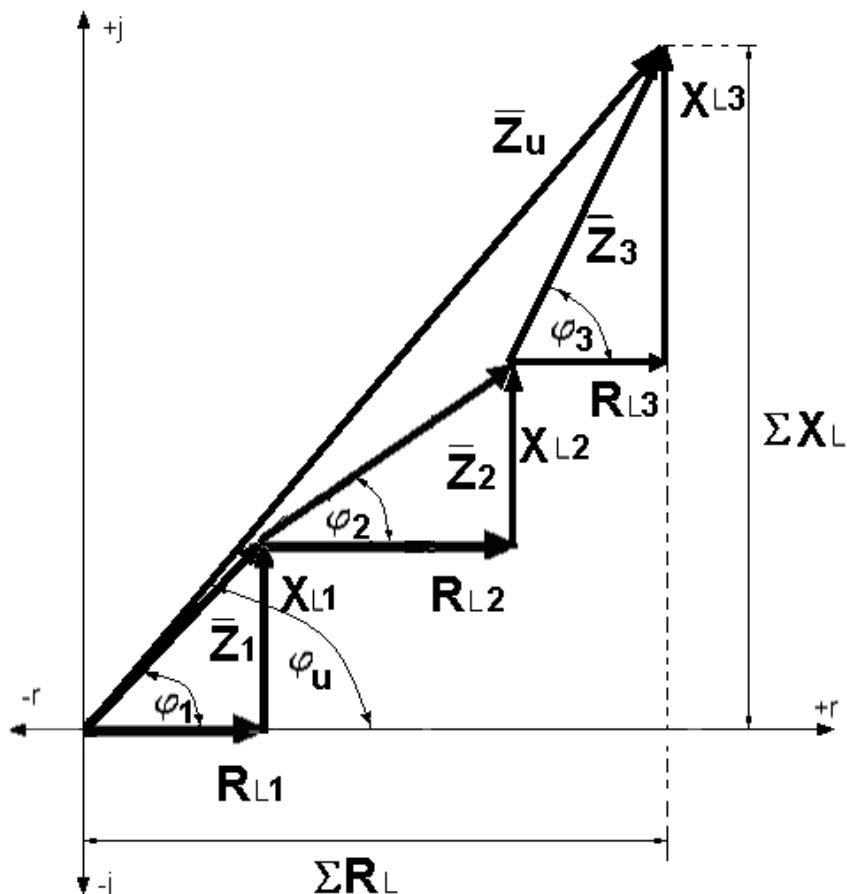
Iz predhodnih jednačina možemo zaključiti:

1. ukupni omski pad napona serijske veze više zavojnica jednak je algebarskoj sumi padova napona na pojedinim omskim otporima,
2. ukupni induktivnii pad napona serijske veze više zavojnica jednak je algebarskoj sumi padova napona na pojedinim induktivnim otporima,
3. ukupni omski otpor serijske veze više zavojnica jednak je algebarskoj sumi omskih otpora pojedinih zavojnica,
4. ukupni induktivni otpor serijske veze više zavojnica jednak je algebarskoj sumi induktivnih otpora pojedinih zavojnica i
5. ukupna impedansa serijske veze više zavojnica **nije jednaka algebarskoj sumi** impedansi pojedinih zavojnica.

Nacrtajmo vektor-dijagram napona i struje i otpora u Gausovoj kompleksnoj ravni, koji su prikazani na slikama broj 2. i broj 3.



Slika broj 2. Vektor-dijagram napona i struje složenog serijskog kola sa tri realne zavojnice.



Slika broj 3. Dijagram otpora složenog serijskog kola sa tri realne zavojnice.

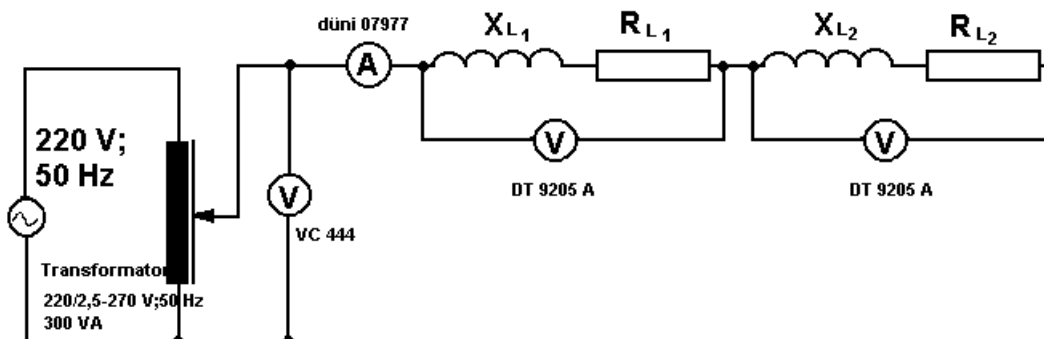
2. ZADACI:

- Dvije zavojnice poznatih parametara (R_L i X_L), povezati u seriju i priključiti na izvor izmjenične struje koja se mijenja po sinusnom zakonu $i(t) = I_m \sin(314t + 0)$ A, frekvencije 50 Hz.
- Izvršiti mjerenje:** napona izvora (U), padova napona na zavojnicama (U_{Z1} i U_{Z2}) i struje izvora (I).
- Izračunati:** omske padove napona (U_{RL1} i U_{RL2}) i induktivne padove napona (U_{L1} i U_{L2}) na zavojnicama, ukupnu impedansu kola (Z_U), ugao između struje i napona izvora (φ_U), uglove između struje i napona pojedinih zavojnica (φ_{Z1} i φ_{Z2}), faktor snage kola ($\cos \varphi_U$), ukupnu aktivnu (P_U), ukupnu reaktivnu (Q_{LU}) i ukupnu prividnu snagu (S_U) kola.
- U odgovarajućoj razmjeri **nacrtati:** vektor-dijagram napona i struje, trokut otpora i trokut snaga u Gausovoj kompleksnoj ravni.

3. ISPITNA OPREMA:

- Gradska mreža 220 V; 50 Hz, kao izvor struje,
- ispitni pano sa otpornicima, zavojnicama, kondenzatorima, transformatorom i priključnim klemama.....kompl. 1
- regulacioni transformator 220/2-270 V; 50 Hz; 400 VA,.....kom. 1
- digitalni multimeter kao ampermetar.....kom. 1
- digitalni multimetri kao voltmetri.kom. 3
- spojni provodnici i pribor za računanje i crtanje.

4. ŠEMA SPOJA:



5. OBRADA REZULTATA MJERENJA I RAČUNANJA:

Tabela za upis poznatih, izmjerenih i izračunatih parametara.

| Poznato | | | | Izmjereno | | | | Izračunato | | | | | | | | | | | | |
|--|------------------|------------------|------------------|---------------------------|---------------|----------------|-------------------------------------|--------------------|---|---------------------|--------------------|--|--------------------------|------------------------------------|-----------------------|-----------------------|--|----------------------|-------------------|-----------------|
| Parametri zavojnica, omski i induktivni otpori zavojnica | | | | Frekvencija struje izvora | Napon izvora | Struja izvora | Ukupni padovi napona na zavojnicama | | Omski i induktivni padovi napona na zavojnicama | | | Uglovi između struje i napona na zavojnicama | | Ugao između struje i napona izvora | | Ukupna impedansa kola | Ukupna aktivna, reaktivna i prividna snaga kola. | | Faktor snage kola | |
| $R_{L1}[\Omega]$ | $X_{L1}[\Omega]$ | $R_{L2}[\Omega]$ | $X_{L2}[\Omega]$ | $f[\text{Hz}]$ | $U[\text{V}]$ | $I[\text{mA}]$ | $U_{Z1}[\text{V}]$ | $U_{Z2}[\text{V}]$ | $U_{RL1}[\text{V}]$ | $U_{RL2}[\text{V}]$ | $U_{L1}[\text{V}]$ | $U_{L2}[\text{V}]$ | $\varphi_{Z1}[\text{°}]$ | $\varphi_{Z2}[\text{°}]$ | $\varphi_U[\text{°}]$ | $Z_U[\Omega]$ | $P_U[\text{W}]$ | $Q_{LU}[\text{VAR}]$ | $S_U[\text{VA}]$ | $\cos\varphi_u$ |
| | | | | 50 | | | | | | | | | | | | | | | | |

Formule za izračunavanje traženih podataka:

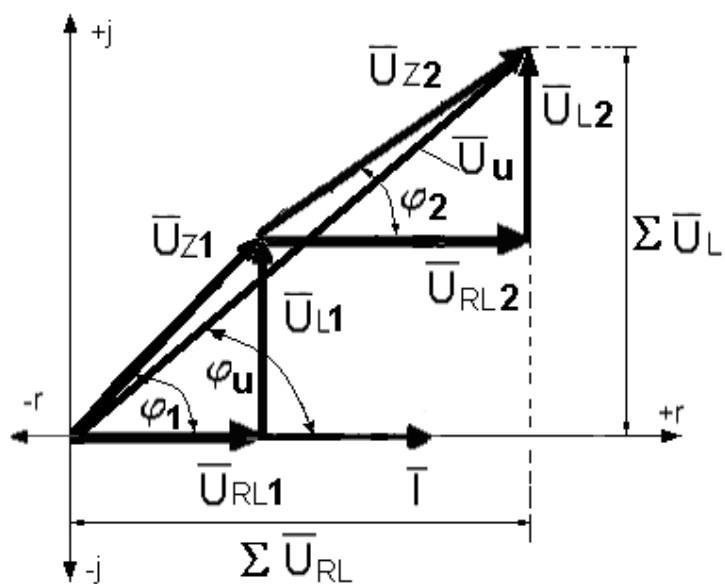
$$Z_U = \sqrt{(R_{L1} + R_{L2})^2 + (X_{L1} + X_{L2})^2} ; U_{RL1} = IR_{L1} ; U_{RL2} = IR_{L2} ;$$

$$U_{L1} = \sqrt{U_{Z1}^2 - U_{RL1}^2} ; U_{L2} = \sqrt{U_{Z2}^2 - U_{RL2}^2} ;$$

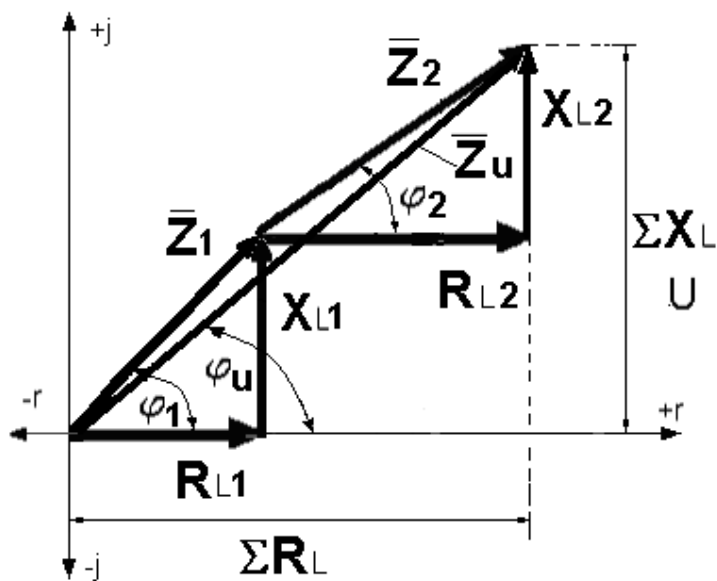
$$\varphi_U = \arctg \frac{(X_{L1} + X_{L2})}{(R_{L1} + R_{L2})} = \arctg \frac{Q_{L1} + Q_{L2}}{P_1 + P_2} ; \cos\varphi_U = \frac{P_1 + P_2}{S_U} ; \varphi_{Z1} = \arctg \frac{X_{L1}}{R_{L1}} ;$$

$$\varphi_{Z2} = \arctg \frac{X_{L2}}{R_{L2}} ; S_U = \sqrt{(P_1 + P_2)^2 + (Q_{L1} + Q_{L2})^2} [\text{VA}] ; P_1 = I^2 R_{L1} [\text{W}] ; P_2 = I^2 R_{L2} [\text{W}] ;$$

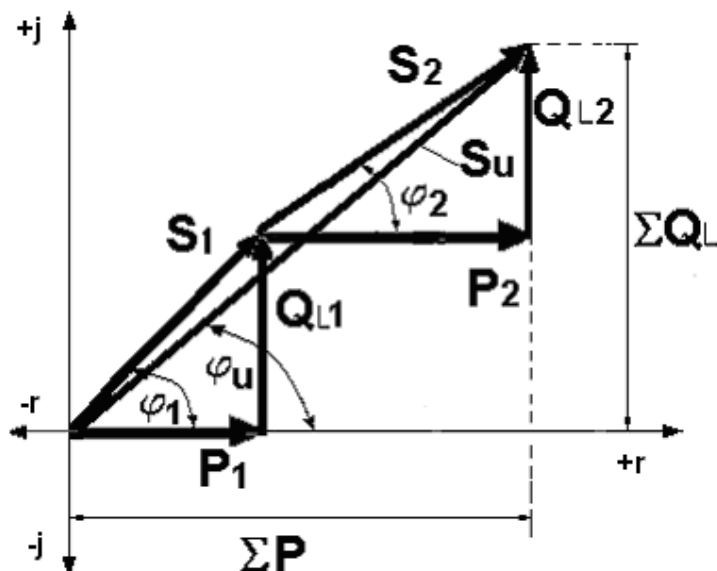
$$Q_{L1} = I^2 X_{L1} [\text{VAR}] ; Q_{L2} = I^2 X_{L2} [\text{VAR}] ; Q_{LU} = Q_{L1} + Q_{L2} \text{ i } P_U = P_1 + P_2.$$



Slika broj 4. Približan izgled vektor-dijagrama napona i struje za naše kolo.



Slika broj 5. Približan izgled dijagrama otpora za naše kolo.



Slika broj 6. Približan izgled dijagrama snaga za naše kolo.

Kada smo izračunali sve tražene parametre kola, pristupamo crtanju vektor-dijagrama napona i struje, trokut otpora i snaga u Gausovoj kompleksnoj ravni. Postupak crtanja dijagrama opisali smo u prethodnim vježbama.

Trokut snaga dobijemo kad dijagram (trokut) napona pomnožimo sa efektivnom jačinom struje.

Usvojimo odgovarajuće razmjere:

R: što znači razmjera, odnosno 1 cm odgovara toliko i toliko volti, miliampera, vati, voltampera, voltamperareaktivnih ili oma, tj. 1 cm ↔ ...V; 1 cm ↔ ...mA; 1 cm ↔ ... Ω; 1 cm ↔ ...VA; 1 cm ↔ ...VAR; 1 cm ↔ ...W.

Dijagrami koje mi treba da nacrtamo trebaju biti slični dijagramima koji su prikazani na slikama broj: 4, 5 i 6.

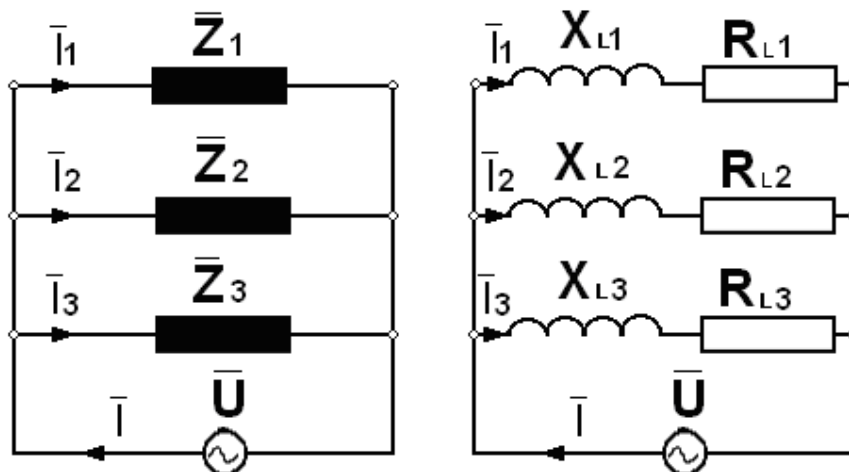
6. KOMENTAR – ZAKLJUČCI (šta si naučio-la obavljanjem ove vježbe?) !!!

Vježba broj 20: Složena kola izmjenične struje, paralelna veza dvije realne zavojnice.

1. UVOD

U elektrotehničkoj praksi, a naročito kod elektromotora, susrećemo se sa vezom dva ili više namota (zavojnica) povezanih paralelno na električnu mrežu. Elektromotori i druge električne mašine, konstruisani su da normalno rade pri konstantnom naponu sa odstupanjima $\pm 5\%$. Zbog toga se vežu paralelno na električnu mrežu.

Razmotrit ćemo slučaj paralelne veze tri realne zavojnice, na izvor izmjenične struje, kako je to prikazano na slici broj 1.



Slika broj 1. Paralelna veza tri realne zavojnice.

Ako zavojnice priključimo na izmjenični napon koji se mjenja po sinusnom zakonu $\mathbf{u(t)} = \mathbf{U_m \sin \omega t}$, ovaj napon će kroz zavojnice protjerati izmjenične struje: $\mathbf{i_1}$; $\mathbf{i_2}$ i $\mathbf{i_3}$ iste kružne frekvencije ω kao što je ima i napon.

Njihove trenutne vrijednosti imat će slijedeći oblik: $\mathbf{i_1(t)} = \sqrt{2} I_1 \sin(\omega t - \varphi_{z1})$ A; $\mathbf{i_2(t)} = \sqrt{2} I_2 \sin(\omega t - \varphi_{z2})$ A i $\mathbf{i_3(t)} = \sqrt{2} I_3 \sin(\omega t - \varphi_{z3})$ A.

Struja izvora bit će jednaka zbiru njihovih trenutnih ili kompleksnih vrijednosti: $\mathbf{i(t)} = \mathbf{i_1(t)} + \mathbf{i_2(t)} + \mathbf{i_3(t)}$, odnosno, njihov kompleksni oblik: $\bar{I} = \bar{I}_1 + \bar{I}_2 + \bar{I}_3$, ako struje podijelimo sa naponom dobit ćemo vodljivosti – admintase kola:

$$\frac{\bar{I}}{\bar{U}} = \frac{\bar{I}_1}{\bar{U}} + \frac{\bar{I}_2}{\bar{U}} + \frac{\bar{I}_3}{\bar{U}} = \bar{Y}_u = \bar{Y}_1 + \bar{Y}_2 + \bar{Y}_3 = (G_{L1} + G_{L2} + G_{L3}) - j(B_{L1} + B_{L2} + B_{L3});$$

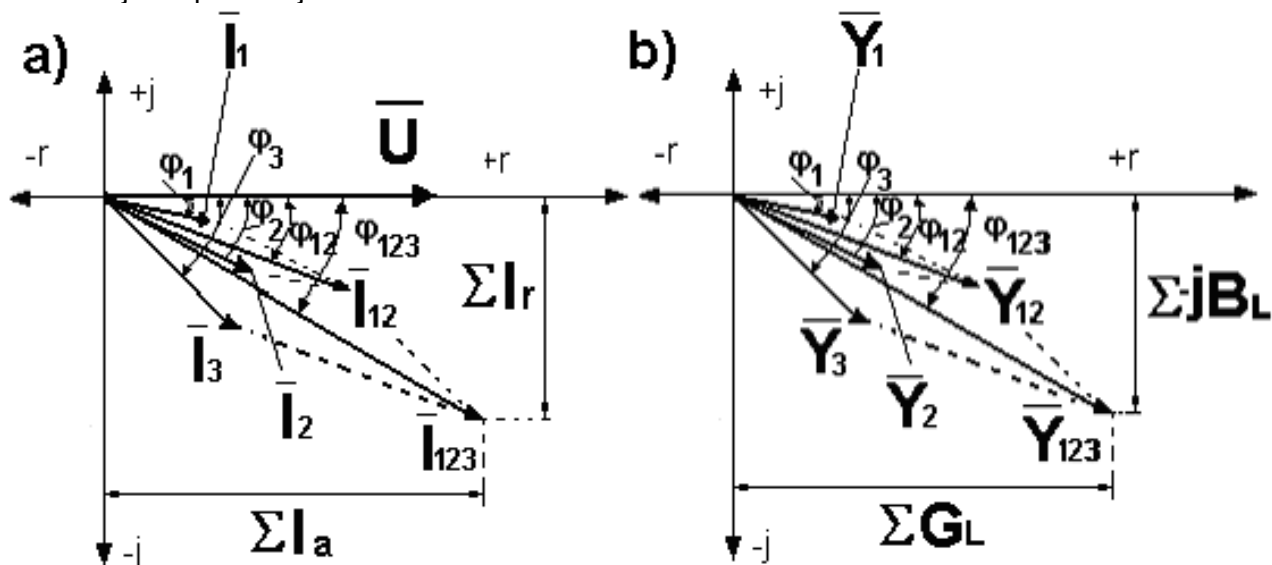
$$\bar{Y}_1 = \frac{1}{\bar{Z}_1} = \frac{1}{R_{L1} + jX_{L1}} = \frac{R_{L1}}{R_{L1}^2 + X_{L1}^2} - j \frac{X_{L1}}{R_{L1}^2 + X_{L1}^2} = G_{L1} - jB_{L1}; \varphi_{z1} = \arctg \frac{-B_{L1}}{G_{L1}};$$

$$\bar{Y}_2 = \frac{1}{\bar{Z}_2} = \frac{1}{R_{L2} + jX_{L2}} = \frac{R_{L2}}{R_{L2}^2 + X_{L2}^2} - j \frac{X_{L2}}{R_{L2}^2 + X_{L2}^2} = G_{L2} - jB_{L2}; \varphi_{z2} = \arctg \frac{-B_{L2}}{G_{L2}};$$

$$\bar{Y}_3 = \frac{1}{\bar{Z}_3} = \frac{1}{R_{L3} + jX_{L3}} = \frac{R_{L3}}{R_{L3}^2 + X_{L3}^2} - j \frac{X_{L3}}{R_{L3}^2 + X_{L3}^2} = G_{L3} - jB_{L3}; \varphi_{z3} = \arctg \frac{-B_{L3}}{G_{L3}};$$

$$\bar{Y}_u = \Sigma G_L - j \Sigma B_L = \sqrt{(\Sigma G_L)^2 + (\Sigma B_L)^2} \cdot e^{-j\varphi_u} \quad \text{ i } \quad \varphi_u = \varphi_{123} = \arctg \frac{-\Sigma B_L}{\Sigma G_L}.$$

Na slici broj 2. nacrtan je vektor-dijagram struja i napona pod a) i admintansi pod b) u Gausovoj kompleksnoj ravni.



Slika broj 2. Vektor-dijagram struja i napona slika **pod a)** i admintansi - vodljivosti slika **pod b)** za paralelnu vezu tri realne zavojnice u Gausovoj kompleksnoj ravni.

Svaki vektor možemo razložiti na njegove komponente (jedna komponenta koja se poklapa sa realnom osom - aktivna komponenta, a druga sa imaginarnom osom - reaktivna komponenta), kako slijedi: $\bar{I}_1 = \bar{I}_{1a} + \bar{I}_{1r}$; $\bar{I}_2 = \bar{I}_{2a} + \bar{I}_{2r}$; $\bar{I}_3 = \bar{I}_{3a} + \bar{I}_{3r}$; pošto se sve aktivne i reaktivne komponente slažu po smjeru i pravcu, onda ih možemo algebarski sabrati, kako slijedi: $\Sigma I_a = I_{1a} + I_{2a} + I_{3a}$, odnosno $\Sigma I_r = I_{1r} + I_{2r} + I_{3r}$, ili $I_a = I \cos \varphi$, a $I_r = I \sin \varphi$,

($\varphi_U = \varphi_{123}$); $\cos \varphi_U = \frac{\Sigma G_L}{Y_U}$, $\sin \varphi_U = \frac{\Sigma B_L}{Y_U}$, pa je intenzitet struje izvora: $I = \sqrt{(\Sigma I_a)^2 + (\Sigma I_r)^2}$.

Na sličan način dolazimo do dijagrama vodljivosti, kako je to na slici broj 2. **pod b)** prikazano.

2. ZADACI:

a) Dvije zavojnice poznatih parametara (R_L i X_L), povezati paralelno i priključiti ih na izvor izmjeničnog napona koji se mijenja po sinusnom zakonu,

$$u(t) = \sqrt{2} (2-270) \sin (314t + 0) \text{ V, frekvencije } 50 \text{ Hz.}$$

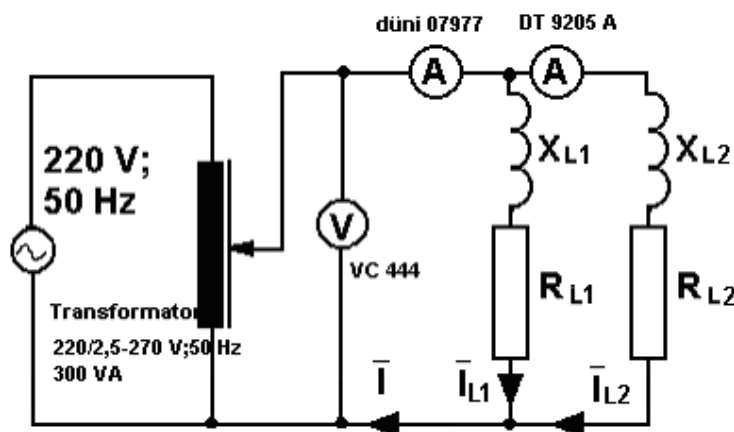
b) **Izvršiti mjerenje:** napona izvora (U), struje izvora (I) i struje u grani dva (I_{L2}).

c) **Izračunati:** struju kroz granu jedan (I_{L1}), vodljivosti u granama kola (Y_1 i Y_2), ukupnu vodljivost kola ($Y_U = Y_{12}$) faktore snage zavojnica ($\cos \varphi_{Z1}$ i $\cos \varphi_{Z2}$), ukupnu impedansu kola (Z_U), ugao između struje i napona izvora ($\varphi_U = \varphi_{12}$), faktor snage kola ($\cos \varphi_U$), ukupnu aktivnu (P_U) snagu, ukupnu reaktivnu (Q_{LU}) snagu i prividnu snagu (S_U) kola.

d) U odgovarajućoj razmjeri **nacrtati:** vektor-dijagram struja i napona i vodljivosti u Gausovoj kompleksnoj ravni.

3. ISPITNA OPREMA:

- Gradska mreža 220 V; 50 Hz, kao izvor struje,
- ispitni pano sa otpornicima, zavojnicama, kondenzatorima, transformatorom i priključnim klemama.....kompl. 1
- regulacioni transformator 220/2-270 V; 50 Hz; 400 VA,.....kom. 1
- digitalni multimetri kao ampermetri.....kom. 2
- digitalni multimeter kao voltmetarkom. 1
- spojni provodnici i pribor za računanje i crtanje.

4. ŠEMA SPOJA:**5. OBRADA REZULTATA MJERENJA I RAČUNANJA:**

Formule za izračunavanje traženih podataka:

$$I_{L1} = U Y_1; \varphi_{Z1} = \arctg \frac{-B_{L1}}{G_{L1}}; \varphi_{Z2} = \arctg \frac{-B_{L2}}{G_{L2}}; \varphi_U = \varphi_{12} = \arctg \frac{-\Sigma B_L}{\Sigma G_L};$$

$$\bar{Y}_1 = \frac{1}{\bar{Z}_1} = \frac{1}{R_{L1} + jX_{L1}} = \frac{R_{L1}}{R_{L1}^2 + X_{L1}^2} - j \frac{X_{L1}}{R_{L1}^2 + X_{L1}^2} = G_{L1} - jB_{L1}; \cos \varphi_{12} = \cos \varphi_U = \frac{\Sigma G_L}{Y_U};$$

$$\bar{Y}_2 = \frac{1}{\bar{Z}_2} = \frac{1}{R_{L2} + jX_{L2}} = \frac{R_{L2}}{R_{L2}^2 + X_{L2}^2} - j \frac{X_{L2}}{R_{L2}^2 + X_{L2}^2} = G_{L2} - jB_{L2}; Y_1 = \sqrt{G_{L1}^2 + B_{L1}^2};$$

$$Y_2 = \sqrt{G_{L2}^2 + B_{L2}^2}; \cos \varphi_{Z1} = \frac{G_{L1}}{Y_1}, \cos \varphi_{Z2} = \frac{G_{L2}}{Y_2}, Y_U = \sqrt{(\Sigma G_L)^2 + (\Sigma B_L)^2};$$

$$Z_U = \frac{1}{Y_U}; P_1 = U I_{L1} \cos \varphi_{Z1} = I_{L1}^2 R_{L1} \text{ [W]}; P_2 = U I_{L2} \cos \varphi_{Z2} = I_{L2}^2 R_{L2} \text{ [W]};$$

$$Q_{L1} = U I_{L1} \sin \varphi_{Z1} = I_{L1}^2 X_{L1} \text{ [VAR]}; Q_{L2} = U I_{L2} \sin \varphi_{Z2} = I_{L2}^2 X_{L2} \text{ [VAR]};$$

$$Q_{Lu} = Q_{L1} + Q_{L2} \text{ [VAR]}; S_U = S_1 + S_2; S_1 = U I_{L1} \text{ [VA]}; S_2 = U I_{L2} \text{ [VA]};$$

$$S_U = \sqrt{(\Sigma P)^2 + (\Sigma Q_L)^2} \quad \text{ i } P_U = P_1 + P_2.$$

Tabela za upis poznatih, izmjerenih i izračunatih podataka.

| Poznato | | | | Izmjereno | | | | Izračunato | | | | | | | | | | | | | | | | | | | | | |
|--|------------------|------------------|------------------|---|---------------|----------------|---------------------|-------------------------|--------------------|------------------------|-----------------------|-----------------------|---------------------------|-------------------------------------|--------------------|------------------------------------|---------------------------|------------------------|-----------------------|-----------------------|-----------------|----------------------------------|------------------|-------------------|--|-----------------------|--|---|--|
| Parametri zavojnice, omski i induktivni otpori zavojnica | | | | Frekvencija struje Napon izvora Struja izvora Struja zavojnice dva | | | | Faktori snage zavojnica | | Struja zavojnice jedan | | Aktivne provodnosti | | Ukupna aktivna provodnost kola | | Ugao između struje i napona izvora | | Ukupna provodnost kola | | Ukupna impedansa kola | | Ukupna reaktivna provodnost kola | | Faktor snage kola | | Reaktivne provodnosti | | Ukupna aktivna, reaktivna i prividna snaga kola | |
| | | | | | | | | | | | | | | | | | | | | | | | | | | | | | |
| $R_{L1}[\Omega]$ | $X_{L1}[\Omega]$ | $R_{L2}[\Omega]$ | $X_{L2}[\Omega]$ | $f[\text{Hz}]$ | $U[\text{V}]$ | $I[\text{mA}]$ | $I_{L2}[\text{mA}]$ | $\cos\varphi_{Z2}$ | $\cos\varphi_{Z1}$ | $I_{L1}[\text{mA}]$ | $G_{L1}[\mu\text{S}]$ | $G_{L2}[\mu\text{S}]$ | $\Sigma G_L[\mu\text{S}]$ | $\varphi_U = \varphi_{12} [^\circ]$ | $Y_U[\mu\text{S}]$ | $Z_U[\Omega]$ | $\Sigma B_L[\mu\text{S}]$ | $\cos\varphi_U$ | $B_{L1}[\mu\text{S}]$ | $B_{L2}[\mu\text{S}]$ | $P_U[\text{W}]$ | $Q_{LU}[\text{VAR}]$ | $S_U[\text{VA}]$ | | | | | | |
| | | | | 50 | | | | | | | | | | | | | | | | | | | | | | | | | |

Suma aktivnih komponenti struja iznosi: $\Sigma I_{La} = I_{L1a} + I_{L2a}$, odnosno, suma reaktivnih komponenti struja iznosi $\Sigma I_{Lr} = I_{L1r} + I_{L2r}$, pri čemu je: $I_{L1a} = I_{L1} \cos\varphi_{Z1}$, $I_{L2a} = I_{L2} \cos\varphi_{Z2}$ odnosno, $I_{L1r} = I_{L1} \sin\varphi_{Z1}$; $I_{L2r} = I_{L2} \sin\varphi_{Z2}$ i struja izvora $I = \sqrt{(\Sigma I_{La})^2 + (\Sigma I_{Lr})^2}$.

Suma aktivnih komponenti vodljivosti iznosi: $\Sigma G_L = G_{L1} + G_{L2}$, odnosno, suma reaktivnih komponenti vodljivosti iznosi $\Sigma B_L = B_{L1} + B_{L2}$.

Kada smo izračunali sve tražene parametre, usvojimo odgovarajuće razmjere i pristupamo crtanju vektor-dijagrama.

R: što znači razmjera, odnosno 1 cm odgovara toliko i toliko volti, miliampera ili mikrosimensa; 1 cm ↔ ...V; 1cm ↔ mA : 1 cm ↔ ... μS.

Crtanje dijagrama započinjemo crtanjem Gausove kompleksne ravni. Napon izvora (\vec{U}), crtamo na pozitivnoj realnoj osi (fazni ugao 0°), u fazi sa naponom su aktivne komponente struja (\vec{I}_{L1a} i \vec{I}_{L2a}), reaktivne komponente struja (\vec{I}_{L1r} i \vec{I}_{L2r}) crtamo na negativnoj imaginarnoj osi (-j), jer one kasne za naponom za 90° . Sabiranjem ovih struja po pravilu paralelograma dobit ćemo struju izvora (\vec{I}), koja kasni za naponom izvora za ugao $\varphi_U = \varphi_{12}$.

Analogno dijagramu struja crtamo dijagram vodljivosti, postupak je sličan. Umjesto aktivnih struja na pozitivnu realnu osu (+r) nanosimo aktivne vodljivosti (ΣG_L), a na negativnu imaginarnu osu (-j) nanosimo reaktivne induktivne vodljivosti ($\Sigma -jB_L$), sabiranjem ovih vektora po pravilu paralelograma dobijamo ukupnu vodljivost kola ($Y_U = Y_{12}$).

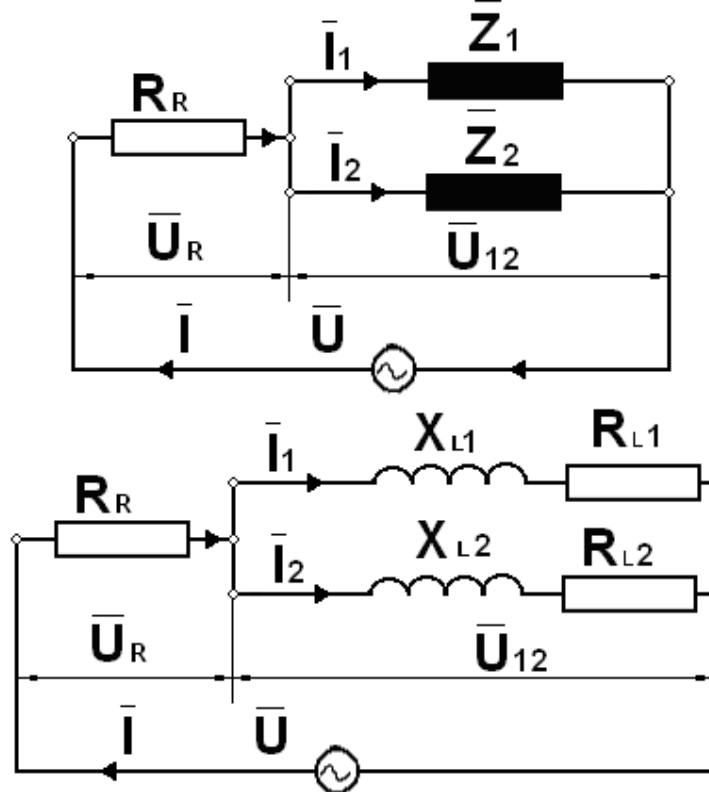
Vektor-dijagrami treba da budu slični dijagramima prikazanim na slikama broj 3. i broj 4.

Vježba broj 21: **Složena kola izmjenične struje, mješovita veza trošila u kolu izmjenične struje, serijska veza omskog otpora sa paralelnom vezom dvije realne zavojnice.**

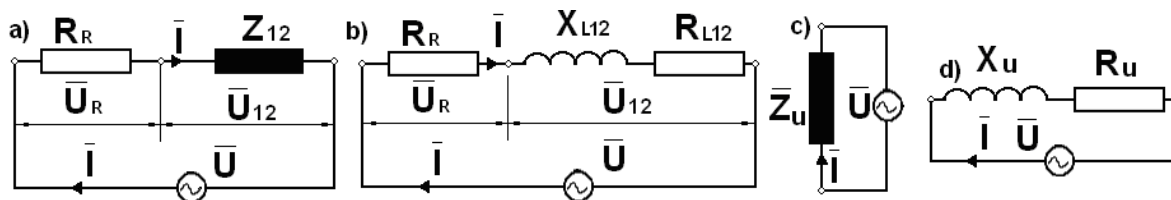
1. UVOD

U elektrotehničkoj praksi se rijetko srećemo sa ovakvom kombinacijom, ali odlučio sam da izvršimo analizu ovog kola, jer je analiza dosta jednostavna. Složenije kombinacije se rješavaju jednom od metoda koje smo upoznali u prvoj godini u Osnovama elektrotehnike, kada smo proučavali kola sa jednosmjernim izvorima struje, odnosno direktnom primjenom Kirhofovih pravila, primjenom Metode konturnih struja, Metode napona čvorova ili transformacijom kola na osnovno kolo, što ćemo i mi učiniti u našem zadatku.

Razmotrit ćemo slučaj paralelne veze dvije realne zavojnice, koje su povezane u seriju sa čisto omskim otporom i priključene na izvor izmjeničnog napona, sa transformacijom kola na jednostavno kolo, kako je to prikazano na slikama broj 1. i broj 2.



Slika broj 1. Mješovita veza omskog otpora i dvije realne zavojnice.



Slika broj 2. Postupak svodenja složenog mješovitog kola na jednostavno kolo.

Ako ovo kolo priključimo na izvor izmjeničnog napona $u(t) = U_m \sin \omega t$, tad će u kolu proteći struje: $i(t)$; $i_1(t)$ i $i_2(t)$, kako je to prikazano na slici broj jedan, čiji je zbir:

$$i(t) = i_1(t) + i_2(t) \dots (1).$$

Na slici broj dva, sa slikama a); b); c) i d), prikazan je postupak svođenja složenog mješovitog kola na jednostavno kolo.

Na osnovu slike broj 2. možemo napisati jednačine za otpornosti i vodljivosti sa njihovim argumentima, jer ćemo analizu kola izvesti svođenjem kola na prosto kolo.

$$\bar{Z}_{12} = \frac{\bar{Z}_1 \cdot \bar{Z}_2}{\bar{Z}_1 + \bar{Z}_2} \dots (2); \quad \bar{Z}_U = R_R + \bar{Z}_{12} = R_R + \frac{(R_{L1} + jX_{L1}) \cdot (R_{L2} + jX_{L2})}{R_{L1} + jX_{L1} + R_{L2} + jX_{L2}} \dots (3)$$

$$\bar{Y}_1 = \frac{1}{\bar{Z}_1} = \frac{1}{R_{L1} + jX_{L1}} = \frac{R_{L1}}{R_{L1}^2 + X_{L1}^2} - j \frac{X_{L1}}{R_{L1}^2 + X_{L1}^2} = G_{L1} - jB_{L1} \dots (4)$$

$$\bar{Y}_2 = \frac{1}{\bar{Z}_2} = \frac{1}{R_{L2} + jX_{L2}} = \frac{R_{L2}}{R_{L2}^2 + X_{L2}^2} - j \frac{X_{L2}}{R_{L2}^2 + X_{L2}^2} = G_{L2} - jB_{L2} \dots (5).$$

$$\bar{Y}_{12} = \Sigma G_L - j \Sigma B_L = \sqrt{(\Sigma G_L)^2 + (\Sigma B_L)^2} \cdot e^{-j\varphi_{12}} \dots (6).$$

$$Z_{12} = \frac{1}{Y_{12}} \dots (6a); \quad \varphi_{Z1} = \arctg \frac{-B_{L1}}{G_{L1}} \dots (7); \quad \varphi_{Z2} = \arctg \frac{-B_{L2}}{G_{L2}} \dots (8) \quad i \quad \varphi_{12} = \arctg \frac{-\Sigma B_{L12}}{\Sigma G_{L12}} \dots (9).$$

Sad možemo napisati izraze za napone i struje u kompleksnom obliku, sa njihovim argumentima i faktore snage:

$$\bar{U} = \bar{I} \cdot \bar{Z}_U = \bar{I} (R_R + \bar{Z}_{12}) \dots (10); \quad \bar{I} = \frac{\bar{U}}{\bar{Z}_U} \dots (10a); \quad \bar{U}_{12} = \bar{U} - \bar{U}_R = \bar{U} - \bar{I} \cdot R_R \dots (10b);$$

$$\bar{I}_1 = \bar{U}_{12} \cdot \bar{Y}_1 = \frac{\bar{U}_{12}}{\bar{Z}_1} \dots (11); \quad \bar{I}_2 = \bar{U}_{12} \cdot \bar{Y}_2 = \frac{\bar{U}_{12}}{\bar{Z}_2} \dots (11a); \quad \varphi_U = \arctg \frac{\Sigma X_L}{\Sigma R} \dots (12);$$

$$\cos \varphi_U = \frac{\Sigma R}{Z_u} \dots (12 a); \quad \cos \varphi_{Z1} = \frac{G_{L1}}{Y_1} \dots (12 b), \quad \cos \varphi_{Z2} = \frac{G_{L2}}{Y_2} \dots (12 c).$$

Izrazi za snage imat će slijedeće oblike:

$$P_1 = I_1^2 R_{L1} = U_{12} I_1 \cos \varphi_{Z1} [W] \dots (13); \quad P_2 = I_2^2 R_{L2} = U_{12} I_2 \cos \varphi_{Z2} [W] \dots (13a);$$

$$P_R = I^2 R_R = \frac{U_R^2}{R_R} = U_R^2 \cdot G_R [W] \dots (13b); \quad Q_{L1} = I_1^2 X_{L1} = U_{12} I_1 \sin \varphi_{Z1} [VAR] \dots (13c);$$

$$Q_{L2} = I_2^2 X_{L2} = U_{12} I_2 \sin \varphi_{Z2} [VAR] \dots (13d); \quad P_U = P_1 + P_2 + P_R = U I \cos \varphi_U [W] \dots (13e),$$

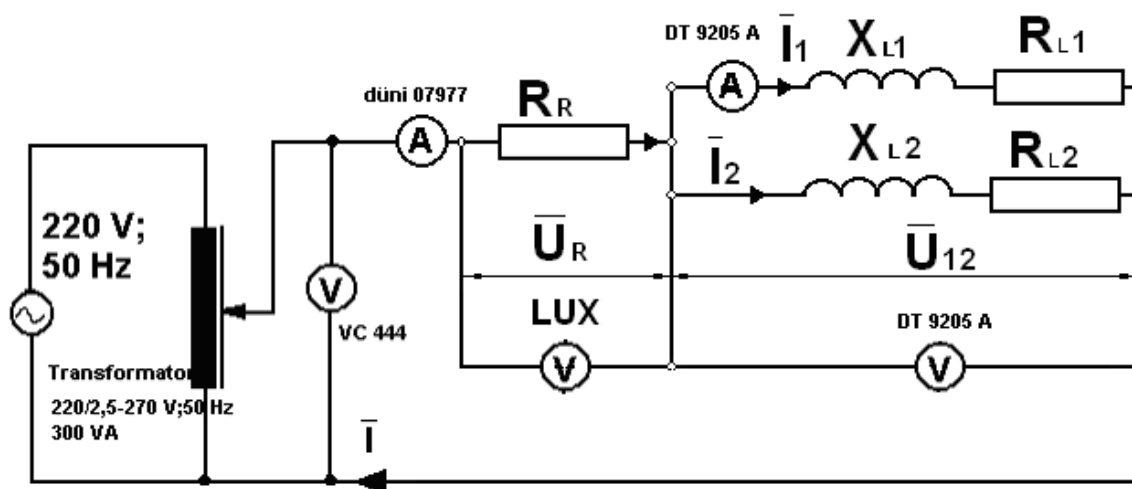
$$Q_U = Q_{L1} + Q_{L2} = U I \sin \varphi_U [VAR] \dots (13f) \quad i \quad S_U = U I = \sqrt{(\Sigma P_U)^2 + (\Sigma Q_U)^2} [VA] \dots (13g).$$

2. ZADACI:

- a) Dvije zavojnice poznatih parametara (R_L i X_L), povezati paralelno, a zatim ih povezati u seriju sa čistoomskim otporom poznate otpornosti (R_R) i priključiti na izvor izmjeničnog napona koji se mijenja po sinusnom zakonu $u(t) = \sqrt{2} (2 - 270) \sin(314t + 0) \text{ V}$, frekvencije 50 Hz.
- b) **Izvršiti mjerenje:** napona izvora (U), pada napona na omskom otporu (U_R), pada napona na zavojnicama (U_{12}), struje izvora (I) i struje u grani jedan (I_1).
- c) **Izračunati:** struju kroz granu dva (I_2), vodljivosti u granama kola (Y_1 i Y_2), impedansu grana jedan i dva (Z_{12}), faktore snage zavojnica ($\cos \varphi_{z1}$ i $\cos \varphi_{z2}$), ukupnu impedansu kola (Z_U), ugao između struje i napona izvora (φ_U), faktor snage kola ($\cos \varphi_U$), ukupnu aktivnu (P_U) snagu, ukupnu reaktivnu (Q_U) snagu i prividnu snagu (S_U) kola.
- d) U željenoj razmjeri u Gausovoj kompleksnoj ravni nacrtati trokut snaga kola.

3. ISPITNA OPREMA:

- Gradska mreža 220 V; 50 Hz, kao izvor struje,
- ispitni pano sa otpornicima, zavojnicama, kondenzatorima, transformatorom i priključnim klemama.....kompl. 1
- regulacioni transformator 220/2-270 V; 50 Hz; 400 VA,.....kom. 1
- digitalni multimetri kao ampermetri.....kom. 2
- digitalni multimetri kao voltmetri... ..kom. 3
- spojni provodnici i pribor za računanje i crtanje.

4. ŠEMA SPOJA:

Vježba broj 22: Rukovanje osciloskopom 7KD1011 "Siemens" - mjerenje izmjeničnog napona.

1. UVOD

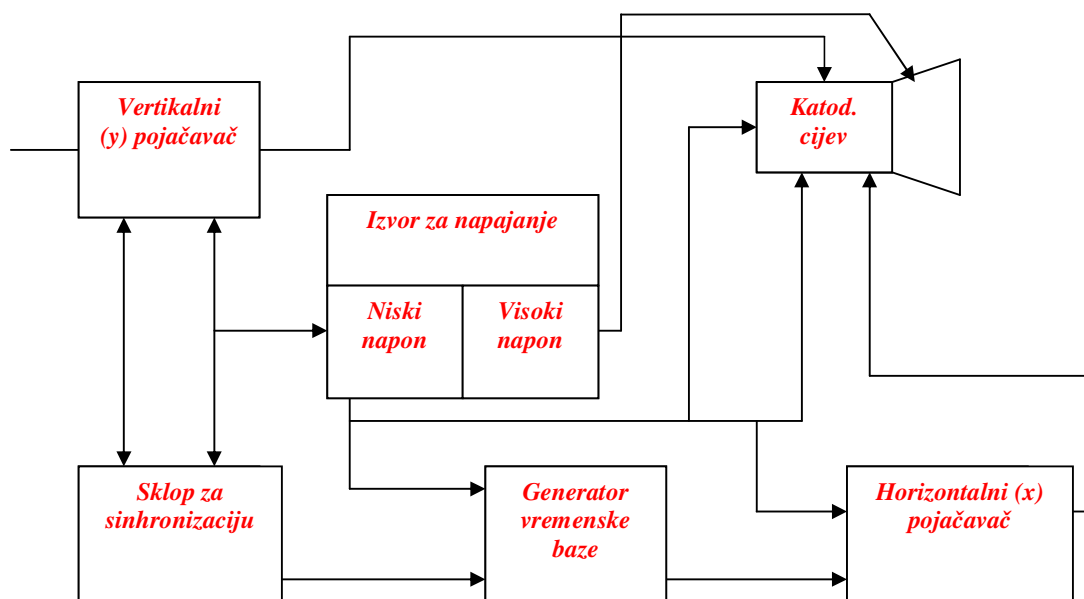
Osciloskop je elektronski mjerni instrument opšte namjene i jedan je od najčešće korištenih instrumenata, jer ima mogućnost vizuelnog prikazivanja mjerenih veličina.

Pored vizuelnog prikazivanja, osciloskop posjeduje još dvije važne mogućnosti: prikazivanje brzo promjenljivih veličina i mjerenje veličina nepravilnog talasnog oblika.

Glavni djelovi osciloskopa su:

- Katodna cijev,
- Vertikalni (y) pojačavač,
- Horizontalni (x) pojačavač,
- Generator vremenske baze,
- Sklop za sinhronizaciju i
- Izvor za napajanje.

BLOK ŠEMA OSCILOSKOPA



Simensov osciloskop 7KD1011 je dvokanalni osciloskop čiji je napon napajanja $220\text{V} \pm 10\%$, $240\text{V} \pm 10\%$ i $110\text{V} \pm 10\%$, frekvencije $45 \div 65$ Hz, snage $P = 35$ W, zaštitne klase I (mora biti nulovan ili uzemljen). Maksimalni ulazni napon jednosmjerne struje je 400 V DC ili 400 V izmjenične struje – AC (amplitude max) i ulazne otpornosti $1 \text{ M}\Omega/25\text{pF}$.

PREGLED ELEMENATA ZA KORIŠTENJE – RUKOVANJE SA OSCILOSKOPOM

1. Pritisni šalter mreže, uključeno – isključeno (0/I).
2. Zelena LED dioda svijetli – prisutan mrežni napon.
3. Podešavanje osvjjetljenja.

4. Podešavanje oštine slike – FOCUS.
5. BUKSNA pravouglog - izlaznog signala.
6. Podešavanje okretanja.

Kanal 1 (CH1)

11. Buksna ulaznog mjenog signala kanala 1. (CH1) (max 400 V DC i 400 V AC-amplituda).
12. Preklopnik za vrstu mjenog signala na kanalu 1. ($\cong 0 \approx$).
13. Preklopka za slabljenje ulaznog (Y) signala (faktor k_y pri mjeranju napona).
14. Fino podešavanje pojačanja Y signala.
15. Podešavanje mjesta, pozicije Y signala na katodnoj cjevi za kanal 1. CH1.
16. Pritisni šalter za invertovanje (okretanje) mjenog signala.
17. Buksna za vezu mase – uzemljenja.

Kanal 2 (CH2)

21. Buksna ulaznog mjenog signala za kanal 2. (CH2).
22. Preklopnik za vrstu mjenog signala na kanalu 2. ($\cong 0 \approx$).
23. Preklopnik za slabljenje ulaznog napona na kanalu 2. CH2 (faktor k_y).
24. Fino podešavanje pojačanja (Y- pojačavač).
25. Podešavanje mjesta pozicije Y signala.
26. Pritisni šalter za invertovanje (okretanje) mjenog signala.

Vertikal - mode prekopčavanje - prebacivanje kanala

28. Pregibne sklopke kanal 1. (CH 1); kanal 2. (CH 2) ili oba kanala (BOTH).
29. Pregibna sklopka za namještanje kanala ("ALT" - oba kanala, "CHOP" - prekopčavanje signala i "ADD" - sabiranje signala).

Glavna vremenska baza A (TIME A)

31. Pritisni šalter razvlačenja - širenja x10, moguće u 10. dijelova.
32. Zelena LED dioda, vremensko područje - dimenzije ms/cm (milisekundi/cm).
33. Zelena LED dioda, vremensko područje - dimenzija μ s/cm (mikrosekundi/cm).
34. Lanac zelenih LED dioda vrijednosti vremenskog područja od $0,5 \div 200$.
35. Pritisni šalter X / Y – pogon.
36. Fino podešavanje glavne vremenske baze (CAL).
37. Crvena LED dioda pokazuje automatsko podešenje vremenskog područja (AUTO).
38. Podešavanje izbora vremenskog područja glavne baze A (AUTO i RANGE A \leftrightarrow).
39. Podešavač vremena čekanja (HOLD OFF) (norm, max).
40. Podešavanje mjesta položaja „X“ zraka na ekranu katodne cijevi.

Usporavanje vremenske baze B (TIME B)

41. Okretna preklopka izbora vremenskog područja, od $0,5 \mu$ s/cm -2 ms/cm.
42. Podešavanje usporavanje (DELAY) vremenske baze B.

Izbor vremenske baze (TIME BASE)

43. Pregibni (polužni) šalter za izbor vremenske baze (vremensko skretanje slijedi glavnu vremensku bazu A, samo kod oslabljenja vremenske baze B i pripadajućih isječaka).

Okidanje vremenske baze A (TRIGGER A)

44. Pritisni šalter polariteta strane (razvučen – negativna strana, ugašen - pozitivna strana okinuta).
 45. Podešavač okidnog nivoa (47 mora biti na "NORM" područje namještenja ± 6 cm na slici ekrana).
 46. Zeleni LED dioda pokazivači pokazuju okidni pogon glavne vremenske baze A
 47. Vrsta okidnog signala (treba da stoji na "NORM").
 48. Preklopka okidača (treba da stoji "AC" pri ~ signalima).
 49. Preklopke za izbor izvora okidača.
 50. Buksne za dovod vanjskog okidnog signala ("EXT - TRIG").
- Okidanje usporene - razvučene vremenske baze B
51. Pregibni šalter izbora okidanja vremenske baze B.
- Zadnja strana
52. Providni prozor za podešavanje mrežnog napona.
 53. Buksna za ulaz svjetlosne modulacije (INTENS - MOD).
 54. Tabela za prekopčavanje mrežnog napona.
 55. Ulaz mrežnog kabla sa utikačem.

Kratko upustvo: Priprema, sve pregibne sklopke postaviti u gornji položaj ili na "CAL", "NORM" ili na srednji položaj: 12. - 22. klizne šaltere postaviti na "O".

1. Uključiti glavnu sklopku.
2. Zelena LED dioda svijetli, prisutan mrežni napon.
3. Podesiti osvjetljenje na katodnoj cijevi.
4. Podesiti oštrinu slike (FOCUS).
6. Podešavač okretanja, podesiti u paralelan i pravilan raster.

Kanal 1 (CH1)

12. Kanalni šalter podesiti prema vrsti mjerenog signala, tj. na "≡" ili "≈".
 28. Pregibni šalter prebaciti u položaj CH1.
 5. Buksna pravougli signal izlazni, izjednačiti sa tasterom glave djelitelja.
 11. Preko buksne i kabla dovesti mjereni signal na osciloskop.
 13. Podesiti (Y) oslabljivač.
 15. Podesiti položaj snopa (Y) zraka.
- Prekontrolisati osnovna podešenja.

47. na "AUTO", 48. na "DC" ili „AC“, 49. na CH1, 43., A.

Kanal 2 ("CH")

15. = 25. Prekontrolisati 47, 48, 49. i 43., 49., na CH2.

DVOKANALNI POGON - DVA ULAZA

28. Pregibni šalter na "BOTH", 29. pregibni šalter dvokanalni prikaz "ALT". Prekontrolisati podešenje kanala (isto kao svaki posebno osim "BOTH").

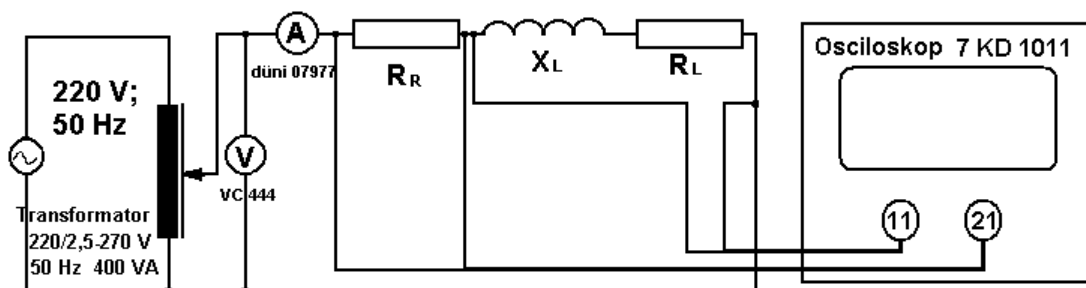
PODEŠAVANJE OKIDANJA: 49. CH1 pri okidanju signala kanala 1. isto CH2 - kanala 2.

2. ZADACI:

- Serijski povezati čistoosmski otpor i realnu zavojnicu, te ih priključiti na izvor izmjenične struje koja se mijenja po sinusnim zakonu: $i(t) = I_m \sin(314 t + 0) \text{ A}$.
- Pomoću osciloskopa **na kanalu 1. izvršiti mjerenje** pada napona na omskom otporu.
- Pomoću osciloskopa **na kanalu 2. izvršiti mjerenje** pada napona na realnoj zavojnici i
- Sa ekrana osciloskopa precrtati njihove valne (talasne) oblike.

3. ISPITNA OPREMA:

- Gradska mreža 220 V; 50 Hz, kao izvor struje,
- ispitni pano sa otpornicima, zavojnicama, kondenzatorima, transformatorom i priključnim klemama.....kompl. 1
- regulacioni transformator 220/2-270 V; 50 Hz; 400 VA,.....kom. 1
- osciloskop typ 7 KD 1011 "Siemens".....kom. 1
- digitalni multimeter kao voltmetarkom. 1
- digitalni multimeter kao ampermetar.....kom. 1
- spojni provodnici i pribor za računanje i crtanje.

4. ŠEMA SPOJA:

Kod svih mjerenja napona moraju se regulatori **14.** i **24.** nalaziti u lijevom položaju, kod namještanja rastera sa tačno definisanim pomjeranjem (na početku ekrana) i koeficijentima [V/cm], sa preklopkama **13.** i **23.**

Mjerenje izvodimo slijedećim redoslijedom:

Sve pregibne preklopke prebacimo u gornji položaj ili na „CAL“, „NORM“, preklopku broj **12.** (izbor vrste mjernog signala) postavimo u krajnji lijevi položaj (~). Uključimo glavnu sklopku broj **1.**, zelena LED dioda broj **2.** svijetli što je znak da je prisutan mrežni napon.

Pomoću okretnog potencijometra broj **3.** podesimo osvjetljenje katodne cijevi, zatim, pomoću okretnog potencijometra broj **4.** podesimo oštrinu slike (FOCUS).

Okretnim potencijometrom broj **15.** podesiti snop Y zraka na početak ekrana.

Okretnim potencijometrom broj **40.** podesiti X zrake na sredinu ekrana.

Preklopku broj **28.** prebacimo na kanal 1. (CH 1).

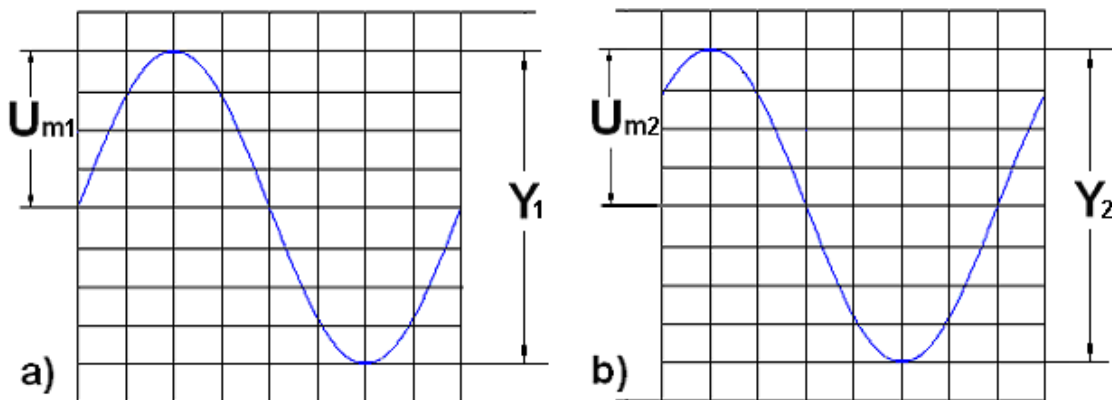
Preklopku broj **48.** prebaciti na AC.

Originalni kabal sa buksnom na jednom kraju i dva „banana džeka“ na drugom kraju, koristimo za dovod mjernog signala na osciloskop.

Buksnu kabla priključimo na ulaz osciloskopa broj **11.**, a „banana džekove“ na krajeve otpornika, odnosno realne zavojnice čije napone želimo mjeriti. Okretnu preklopku broj **13.** stavimo u maksimalan položaj, tj. na 20 V/cm, nakon toga dovodimo napone na osciloskop i vršimo pojedinačno njihova mjerenja.

5. OBRADA REZULTATA MJERENJA I RAČUNANJA:

Valni oblici padova napona na omskom otporu [**slika pod a)**] i realnoj zavojnici [**slika pod b)**], koje mjerimo trebaju biti slični onima koji su prikazani na slici broj 1.



Slika broj 1. Mogući valni oblici pada napona na omskom otporu, slika **pod a)** i na realnoj zavojnici slika **pod b)**.

Izračunavanje izmjenog napona, na osnovu prikaza njegove trenutne vrijednosti na katodnoj cijevi osciloskopa, vršimo prema slijedećim jednačinama:

$$U_m = k_Y \cdot \frac{Y}{2} \left[\frac{V}{cm} \cdot cm = V \right] \dots (1) \text{ i}$$

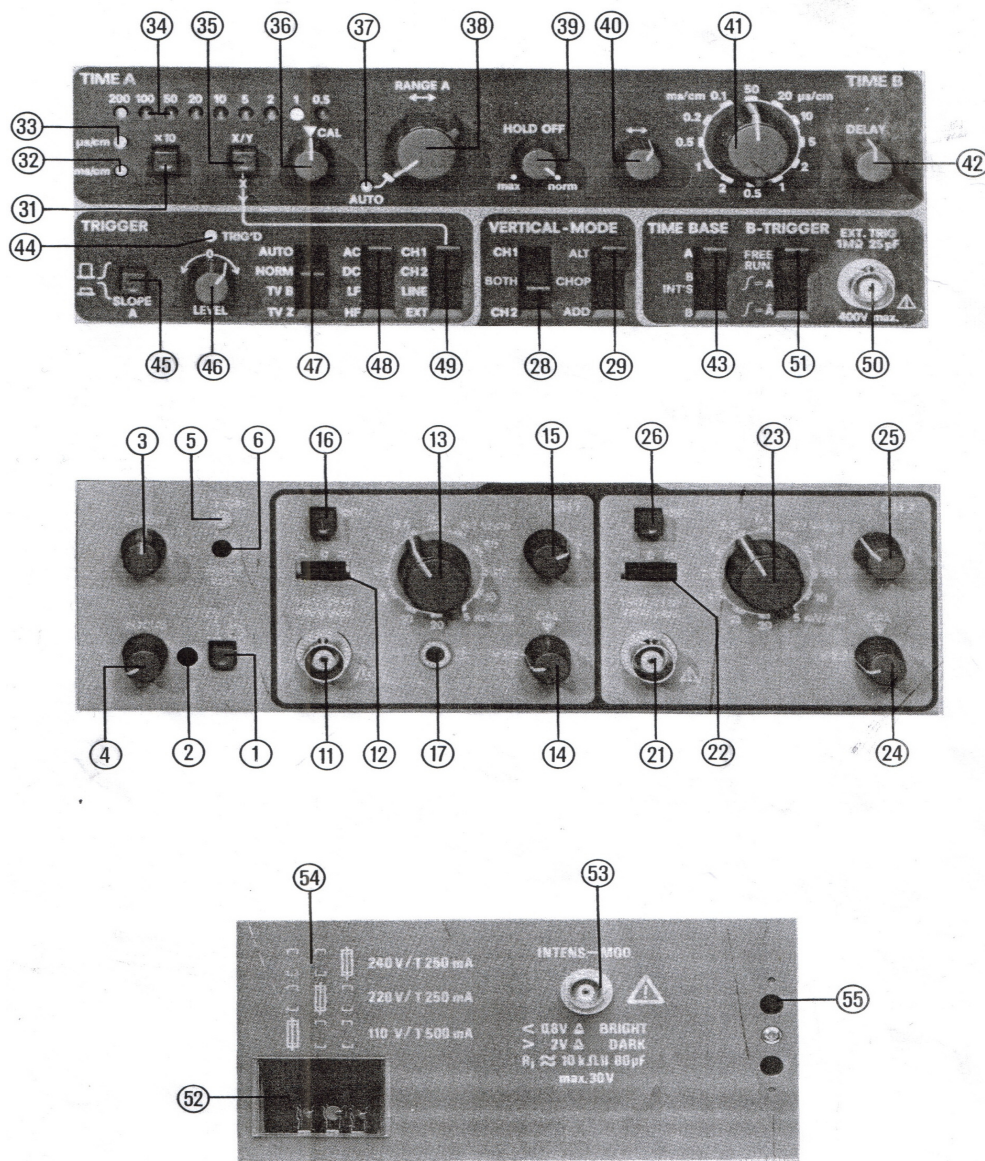
$$U = \frac{U_m}{\sqrt{2}} \dots (2) \text{ ; pri čemu je:}$$

U_m – maksimalna vrijednost napona čiju vrijednost očitamo sa ekrana osciloskopa,

U – efektivna vrijednost mjenog napona (ona vrijednost što je pokazuje voltmetar).

6. KOMENTAR – ZAKLJUČCI (šta si naučio-la obavljanjem ove vježbe)!!!

Prednja strana osciloskopa



Zadnja strana osciloskopa

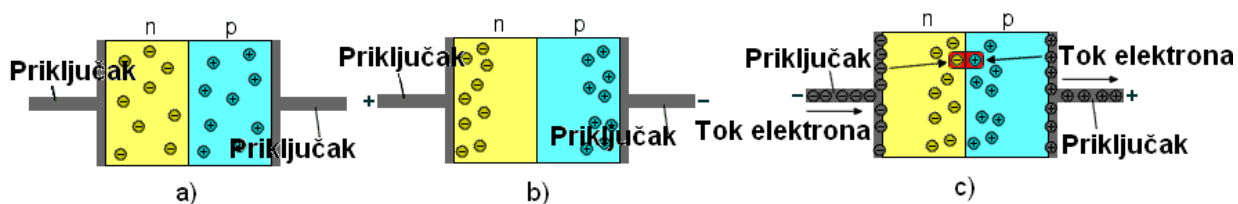
Vježba broj 23: Snimanje strujno-naponske karakteristike $I = f(U)$, diode tip u propusnom - direktnom i nepropusnom - inverznom smjeru.

1. UVOD

Poluprovodničke diode su elementi sa dvije elektrode koje nazivamo anoda (**A**) i katoda (**K**). Imaju osobinu da u jednom smjeru propuštaju struju i to kad je anoda na pozitivnijem potencijalu u odnosu na katodu. U ovom slučaju kažemo da je dioda propusno ili **direktno polarizovana**. Kada je katoda na većem potencijalu u odnosu na anodu, tada dioda ne vodi struju ili vodi veoma, veoma, malu struju pa kažemo da je dioda nepropusno ili **inverzno polarizovana**.

Diode se najčešće izrađuju od silicijuma (**Si**) ili germanijuma (**Ge**), dioda je ustvari **P - N** spoj silicija ili germanija. Silicij i germanij su četvorovalentni elementi i imaju vrlo malo slobodnih nosilaca elektriciteta na sobnoj temperaturi i nazivaju se poluprovodnici. Zbog toga im se dodaju primjese, koje povećavaju broj slobodnih nosilaca elektriciteta. Primjese mogu biti takve da se poveća broj slobodnih elektrona (peterovalentni elementi: **fosfor, antimon, arsen...**). Pošto su elektroni nosioci negativnog naelektrisanja ovakav poluprovodnik nazivamo **N-tip**. Dodavanjem trovalentnih elemenata čistom poluprovodniku (**bor, galijum, indij...**) u strukturi poluprovodnika nastaje manjak elektrona što se manifestuje kao višak pozitivnog naelektrisanja, koje nazivamo **šupljina**. Pošto šupljina ima karakter pozitivnog naelektrisanja, ovakav poluprovodnik nazivamo **P - tip**.

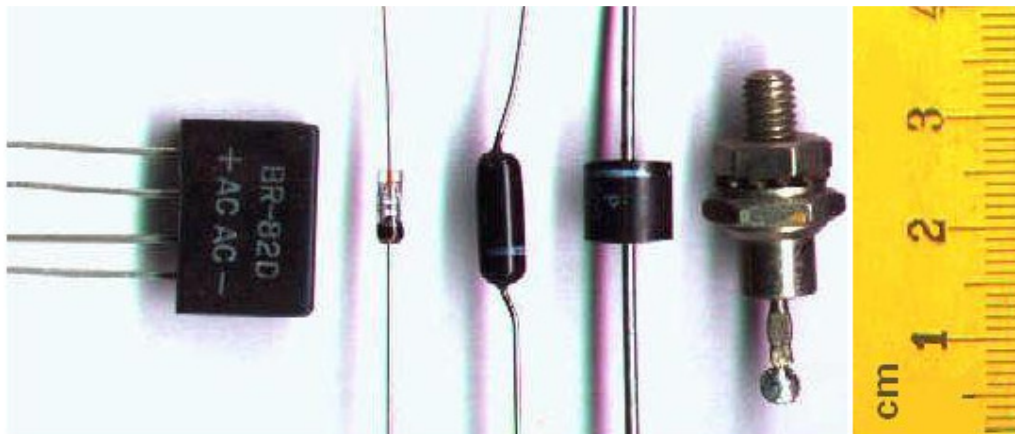
Spajanjem **P i N - tipa** poluprovodnika nastaje **PN-spoj**. U okolini mjesta dodira **P i N** poluprovodnika stvara se **barijera**, tj. dolazi do međusobnog poništavanja naboja elektrona i šupljina. To područje je osiromašeno slobodnim nosiocima naelektrisanja te kroz **PN-spoj** ne teče struja, **slika broj 1. pod a)**.



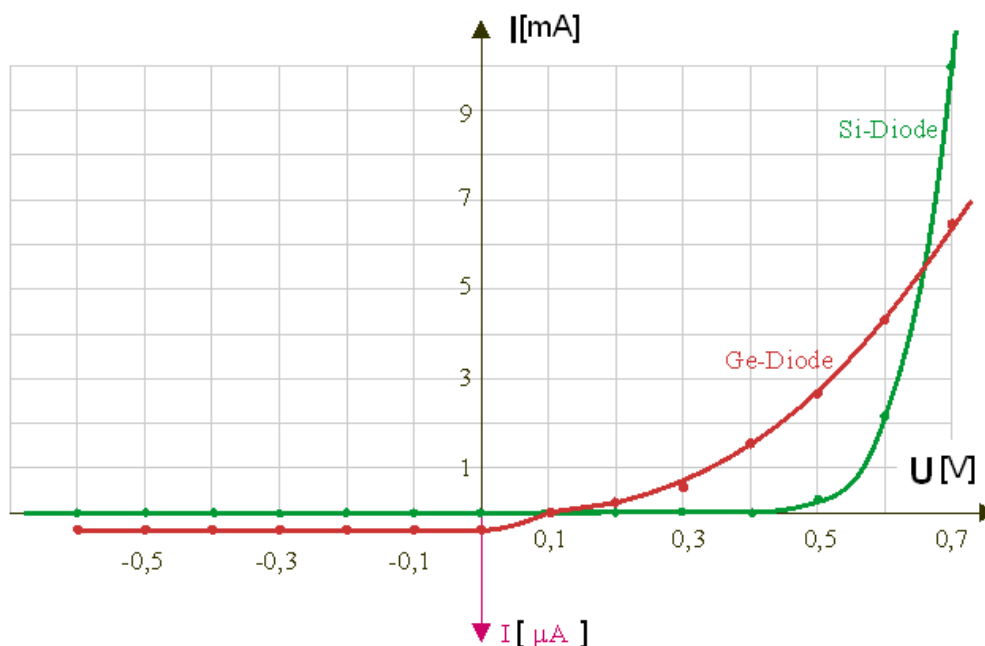
Slika broj 1. **a)** nepolarizovan PN spoj,
b) inverzno polarizovan PN spoj i
c) direktno polarizovan PN spoj.

Priključkom negativnog napona na anodu u odnosu prema katodi [**slika broj 1. pod b)**], PN-spoj postaje **nepropusno polarizovan**. Barijera se povećava i praktički kroz PN-spoj ne teče nikakva struja. Ukoliko se inverzni napon poveća preko određene granice dolazi do proboja diode i njenog uništenja.

Priključkom pozitivnog napona na **P** kraj PN-spoja [**slika broj 1. pod c)**] u odnosu na **N** kraj (katodu) PN-spoj se **propusno polarizuje**, smanjuje se područje osiromašeno nosiocima elektriciteta. Elektroni i šupljine, pod uticajem vanjskog priključnog napona kreću se kroz PN-spoj, tj. kroz diodu teče struja. Potrebna visina napona da se PN-spoj propusno polarizuje iznosi oko **0,6 V za silicijeve** i oko **0,3 V za germanijeve** diode. Na slici broj 2. prikazani su tipični izgledi dioda koje susrećemo u praksi.



Slika broj 2. Izgledi poluprovodničkih dioda koje susrećemo u elektrotehničkoj praksi.



Slika broj 3. Strujno-naponska karakteristika Si i Ge dioda u direktnom i inverznom smjeru.

Na slici broj 3. prikazana je strujno-naponska karakteristika **Si** i **Ge dioda**, bez probojnog napona inverzne polarizacije.

Najvažnije karakteristične veličine dioda su:

U_R – najveća vrijednost napona inverzne polarizacije, na koji se smije priključiti dioda a da ne dođe do njenog proboja,

I_F – dozvoljena jačina struje pri direktnoj polarizaciji,

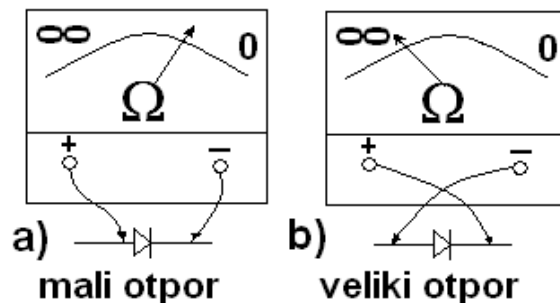
P – dozvoljeni utrošak snage diode i

T_A – dozvoljena temperatura ambijenta (okoline) u kojem se dioda nalazi.

Dozvoljeni inverzni naponi za silicijumske diode iznose nekoliko desetaka volti, pa sve do hiljadu i više volti. Dozvoljene struje iznose nekoliko desetaka miliampera, pa sve do nekoliko stotina ampera. Porast temperature negativno utiče na diodu, jer joj se smanjuje otpor, raste struja, jer dolazi do porasta broja slobodnih nosilaca elektriciteta.

Ispitivanje ispravnosti dioda

Ispitivanje dioda moguće je jednostavno izvršiti pomoću analognog ommetra, kako je to prikazano na slici broj 4. ili pomoću digitalnog multimetra.



Slika broj 4. Ispitivanje ispravnosti diode pomoću ommetra.

Dioda u propusnom smjeru [slika broj 4. pod a)] ima veoma mali omski otpor, reda nekoliko desetaka oma, dok u nepropusnom smjeru [slika broj 4. pod b)] ima otpor nekoliko stotina kilooma. Pri ovom ispitivanju moramo znati polaritet ommetra. Neispravna dioda pokazuje isti otpor u oba smjera, veliki ako je u prekidu, odnosno mali otpor ako je u kratkom spoju.

Pomoću digitalnog multimetra diodu ispitujemo tako što preklopku instrumenta prebacimo u položaj "znak diode", diodu spojimo na priključne provodnike instrumenta, ako je dioda pravilno priključena i ako je ispravna na displeju instrumenta će se pojaviti trocifren broj koji pokazuje visinu napona praga vođenja diode u milivoltima. A ako je dioda neispravna ili pogrešno priključena na displeju će ostati broj jedan (1), što je znak za prekid ili tri nule što je znak za kratki spoj diode.

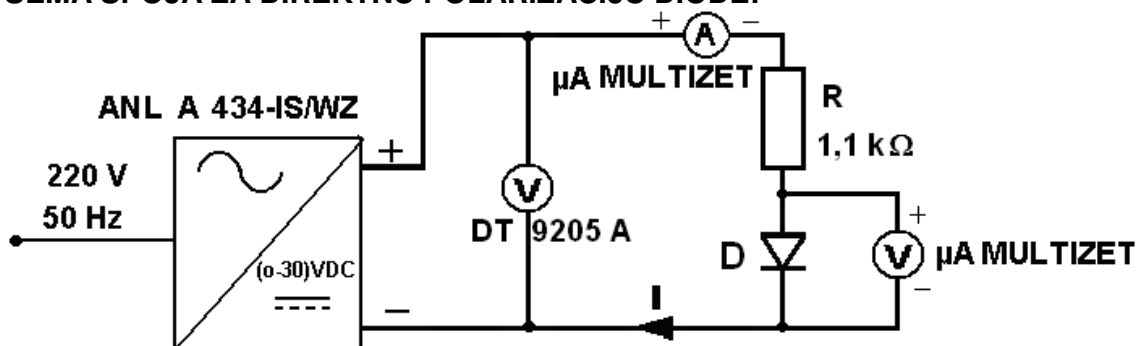
2. ZADACI:

- Analognim i digitalnim ommetrima ispitati ispravnost diode tip **BYT 71** i izmjeriti njene otpore u propusnom - direktnom (R_{DD}) i nepropusnom-inverznom (R_{DI}) smjeru.
- Postepeno povećavati priključni napon, te izvršiti mjerenje jačine struje diode (I_D) u direktnom smjeru i visine napona na njenim priključcima (U_{DD}).
- Postepeno povećavati priključni napon, te izvršiti mjerenje jačine struje diode (I_I) u inverznom smjeru i visine napona na njenim priključcima (U_{DI}).
- Na osnovu rezultata mjerenja u odgovarajućoj razmjeri nacrtati strujno-naponsku karakteristiku diode $I = f(U)$ u direktnom i inverznom smjeru.
- Rezultate mjerenja srediti tabelarno.

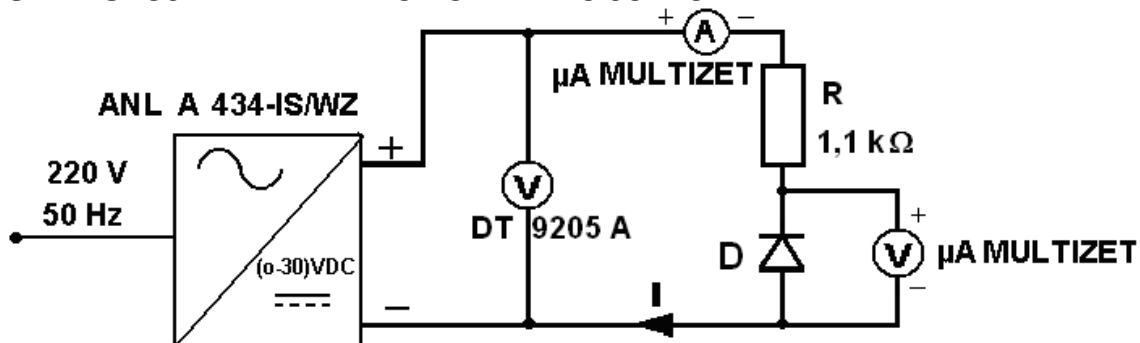
3. ISPITNA OPREMA:

- Gradska mreža 220 V; 50 Hz, kao izvor struje,
- ispitni pano sa otpornicima, zavojnicama, kondenzatorima, diodama, tranzistorima, potencimetrima i priključnim klemama kompl. 1
- stabilisani izvor jednosmjerne struje tip ANL A 434 – IS/WZ,kom. 1
- analogni multimeter kao ampermetar.....kom. 1
- analogni multimeter kao voltmetarkom. 1
- digitalni multimeter kao voltmetarkom. 1
- digitalni multimeter kao ommetar.....kom. 1
- poluprovodnička dioda tip BYT 71.....kom. 1
- spojni provodnici i pribor za računanje i crtanje.

4a. ŠEMA SPOJA ZA DIREKTNU POLARIZACIJU DIODE:



4b. ŠEMA SPOJA ZA INVERZNU POLARIZACIJU DIODE:



5. OBRADA REZULTATA MJERENJA I RAČUNANJA:

Tabela za upis izmjerenih podataka za direktnu polarizaciju diode.

| Izmjereno | | | | | | | |
|----------------|--------------|--|--------------|---------------|---|------------------|------------|
| Broj mjerjenja | Napon izvora | Napon diode u direktnom smjeru | | | Struja diode u direktnom smjeru | | |
| | | k_V [mV/pod] ili k_V [V/pod] | A_V [pod] | U_{DD} [mV] | k_A [mA/pod] ili k_A [μA/pod] | α_A [pod] | I_D [mA] |
| n | U_i [V] | | | | | | |
| 1 | | | | | | | |
| 2 | | | | | | | |
| 3 | | | | | | | |
| 4 | | | | | | | |
| 5 | | | | | | | |
| 6 | | | | | | | |
| 7 | | | | | | | |
| 8 | | | | | | | |
| 9 | | | | | | | |
| 10 | | | | | | | |
| 11 | | | | | | | |
| 12 | | | | | | | |
| 13 | | | | | | | |
| 14 | | | | | | | |
| 15 | | | | | | | |
| 16 | | | | | | | |
| 17 | | | | | | | |
| 18 | | | | | | | |

Tabela za upis izmjerenih podataka za inverznu polarizaciju diode.

| Izmjereno | | | | | | | |
|----------------|--------------|----------------------|-------------|--------------|-----------------------|------------------|------------------|
| Broj mjerjenja | Napon izvora | Inverzni napon diode | | | Inverzna struja diode | | |
| n | U_i [V] | k_v [V/pod] | A_v [pod] | U_{DI} [V] | k_A [μ A/pod] | α_A [pod] | I_i [μ A] |
| 1 | | | | | | | |
| 2 | | | | | | | |
| 3 | | | | | | | |
| 4 | | | | | | | |
| 5 | | | | | | | |
| 6 | | | | | | | |
| 7 | | | | | | | |
| 8 | | | | | | | |
| 9 | | | | | | | |
| 10 | | | | | | | |
| 11 | | | | | | | |
| 12 | | | | | | | |
| 13 | | | | | | | |
| 14 | | | | | | | |
| 15 | | | | | | | |

Tabela za upis podataka o izvršenom mjerenju otpora diode u direktnom i inverznom smjeru.

| Izmjereno analognim multimetrom | | | Izmjereno digitalnim multimetrom | |
|---------------------------------|-----------------------|-----------------------|---|--|
| Otpor diode u direktnom smjeru | | | Otpor diode u inverznom smjeru | |
| k_Ω [Ω /pod] | α_Ω [pod] | R_{DD} [Ω] | Položaj preklopke instrumenta [M Ω] | Pokazivanje na displeju instrumenta R_{DI} [M Ω] |
| | | | | |

Kad smo sve podatke sredili tabelarno i usvojili odgovarajuće razmjere, pristupamo crtanju strujno-naponske karakteristike diode u direktnom i inverznom smjeru, koji treba da budu slični dijagramima nacrtanim na slici broj 3.

Preporučujem slijedeće razmjere:

- za direktnu polarizaciju: **1 cm \leftrightarrow 100 mV; 1mm \leftrightarrow 100 μ A,**
- za inverznu polarizaciju: **1 cm \leftrightarrow 1 μ A; 1 cm \leftrightarrow 2 V .**

6. KOMENTAR – ZAKLJUČCI (šta si naučio-la obavljanjem ove vježbe?) !!!

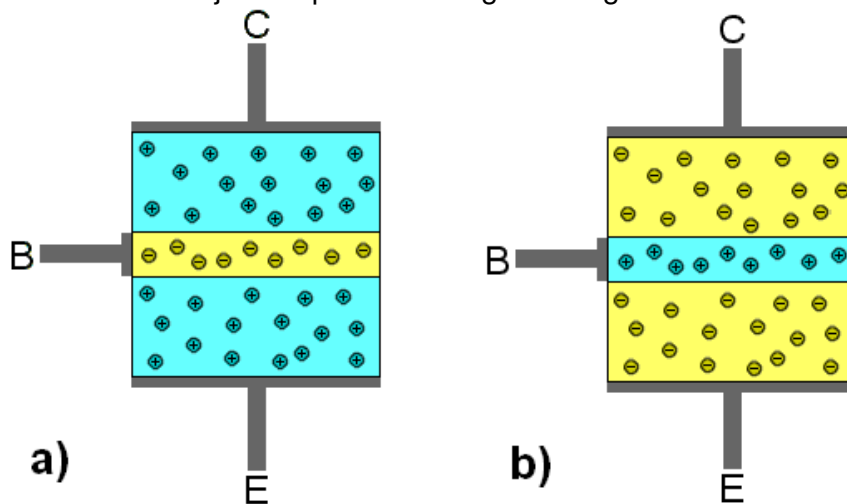
Vježba broj 24: Snimanje izlaznih karakteristika tranzistora tip..... u spoju sa zajedničkim emiterom.

1. UVOD

Osobine i građa bipolarnih tranzistora.

Tranzistor je poluprovodnički elektronički element sa tri priključka (elektrode). Sastoji se od tri poluprovodnička sloja na koje su priključene metalne žice (elektrode). Slojevi i elektrode nazivaju se kolektor (**C**), baza (**B**) i emiter (**E**). Tranzistor je smješten u metalno ili plastično kućište, sa izvedenim elektrodama za vezu tranzistora u strujno kolo.

Obzirom na međusobno spajanje poluprovodničkih elemenata, tranzistori mogu biti **NPN** ili **PNP** strukture. Na slikama broj 1. i 2. prikazani su građa i izgled tranzistora.

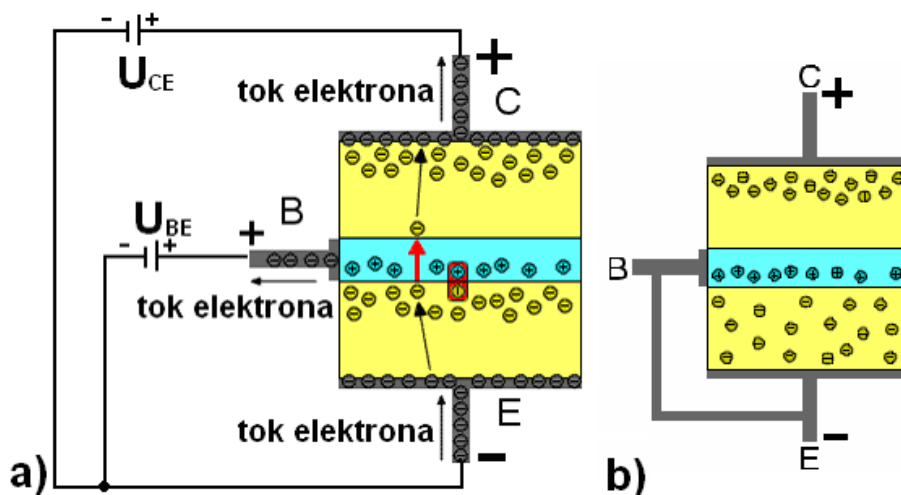


Slika broj 1. Građa **PNP** tranzistora - slika a) i građa **NPN** tranzistora - slika b).



Slika broj 2. Izgledi bipolarnih tranzistora koje najčešće susrećemo u praksi.

Tranzistor ima tri elektrode, jedna se koristi kao ulazna, druga kao izlazna a treća je zajednička za ulazni i izlazni strujni krug. Svaka elektroda može biti zajednička, pa se prema zajedničkoj elektrodi naziva spoj tranzistora: **zajednički emiter**, **zajednička baza** i **zajednički kolektor**. U praksi se najčešće koristi spoj sa zajedničkim emiterom, kako je to prikazano na slici broj 3. pod a).

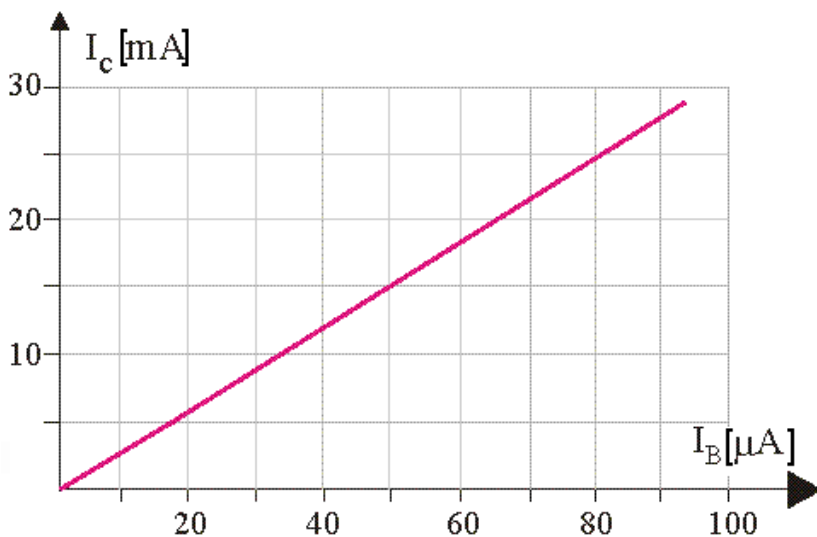


Slika broj 3. Propusno polarizovan bipolarni tranzistor - tok elektrona slika a) i zakočen tranzistor ($U_{BE}=0$) slika b).

Prema slici broj 3. pod a), naponski izvor U_{BE} propusno polarizuje spoj baza emiter. Elektroni iz N - sloja prelaze u uski sloj baze. Sloj baze ima malo primjesa, pa u njemu ima malo slobodnih nosilaca naboja, tj. šupljina. Zbog toga se u bazi mali dio elektrona spaja sa šupljinama. Ove šupljine nadoknađuje izvor U_{BE} , zbog čega u sloju baze teče mala struja baze I_B . Preostali dio elektrona 92 - 99%, zbog tankog sloja baze bude privučen pozitivnim potencijalom kolektora, prolaze kroz bazu u N-sloj kolektora i teku dalje prema izvoru U_{CE} i predstavljaju tok elektrona kolektora. Iz toka elektrona, koji se kreću u suprotnom smjeru od tehničkog smjera struje, vidljivo je da je struja emitera I_E jednaka zbiru struja baze i kolektora, tj.:

$$I_E = I_B + I_C \dots(1).$$

Pošto je struja baze veoma mala, struja emitera praktički je jednaka struji kolektora. Odnos struje kolektora i struje baze predstavlja statičko - jednosmjerno strujno pojačanje tranzistora: $h_{FE} = I_C/I_B \dots(2)$, koje je prikazano na slici broj 4.

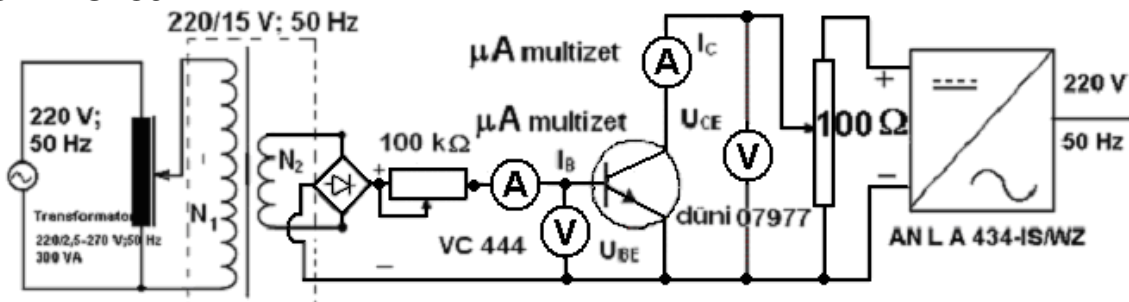


Slika broj 4. Statičko strujno pojačanje bipolarnog tranzistora $I_C = f(I_B)$.

3. ISPITNA OPREMA:

- Gradska mreža 220 V; 50 Hz, kao izvor struje,
- ispitni pano sa otpornicima, zavojnicama, kondenzatorima, diodama, tranzistorima, potencimetrima i priključnim klemama kompl. 1
- stabilisani izvor jednosmjerne struje tip ANL A 434 – IS/WZ,kom. 1
- analogni multimetri kao ampermetri.....kom. 2
- regulacioni transformator 220/2-270 V; 50 Hz; 400 VA,.....kom. 1
- adapter 220/15 V; AC / DC kom. 1
- digitalni multimetri kao voltmetri..kom. 2
- regulacioni otpornik 100 Ω; 2 A.....kom. 1
- spojni provodnici i pribor za računanje i crtanje.

4. ŠEMA SPOJA:



5. OBRADA REZULTATA MJERENJA I RAČUNANJA:

$I_B = 0; \quad U_{BE} = 0$

| Broj mjerjenja | Struja kolektora | | | Napon kol.-emiter | Jedno-smjerno pojačanje |
|----------------|-------------------|------------------|------------|-------------------|-------------------------|
| | k_A [μA/pod] | α_A [pod] | I_C [μA] | | |
| N | | | | U_{CE} [V] | h_{FE} |
| 1 | | | | | |
| 2 | | | | | |
| 3 | | | | | |
| 4 | | | | | |
| 5 | | | | | |

$I_B = \dots \mu A; \quad U_{BE} = \dots mV$

| Broj mjerjenja | Struja kolektora | | | Napon kol.-emiter | Jedno-smjerno pojačanje |
|----------------|-------------------|------------------|------------|-------------------|-------------------------|
| | k_A [mA/pod] | α_A [pod] | I_C [mA] | | |
| n | | | | U_{CE} [V] | h_{FE} |
| 1 | | | | | |
| 2 | | | | | |
| 3 | | | | | |
| 4 | | | | | |
| 5 | | | | | |

$I_B = \dots \mu A; \quad U_{BE} = \dots mV$

| Broj mjerjenja | Struja kolektora | | | Napon kol.-emiter | Jedno-smjerno pojačanje |
|----------------|-------------------|------------------|------------|-------------------|-------------------------|
| | k_A [mA/pod] | α_A [pod] | I_C [mA] | | |
| N | | | | U_{CE} [V] | h_{FE} |
| 1 | | | | | |
| 2 | | | | | |
| 3 | | | | | |
| 4 | | | | | |
| 5 | | | | | |

$I_B = \dots \mu A; \quad U_{BE} = \dots mV$

| Broj mjerjenja | Struja kolektora | | | Napon kol.-emiter | Jedno-smjerno pojačanje |
|----------------|-------------------|------------------|------------|-------------------|-------------------------|
| | k_A [mA/pod] | α_A [pod] | I_C [mA] | | |
| n | | | | U_{CE} [V] | h_{FE} |
| 1 | | | | | |
| 2 | | | | | |
| 3 | | | | | |
| 4 | | | | | |
| 5 | | | | | |

$I_B = \dots \mu\text{A}; \quad U_{BE} = \dots \text{mV}$

| Broj mjerjenja | Struja kolektora | | | Napon kol.-emiter | Jedno-smjerno pojačanje |
|----------------|------------------|------------------|------------|-------------------|-------------------------|
| | k_A [mA/pod] | α_A [pod] | I_C [mA] | | |
| N | | | | U_{CE} [V] | h_{FE} |
| 1 | | | | | |
| 2 | | | | | |
| 3 | | | | | |
| 4 | | | | | |
| 5 | | | | | |

$I_B = \dots \mu\text{A}; \quad U_{BE} = \dots \text{mV}$

| Broj mjerjenja | Struja kolektora | | | Napon kol.-emiter | Jedno-smjerno pojačanje |
|----------------|------------------|------------------|------------|-------------------|-------------------------|
| | k_A [mA/pod] | α_A [pod] | I_C [mA] | | |
| n | | | | U_{CE} [V] | h_{FE} |
| 1 | | | | | |
| 2 | | | | | |
| 3 | | | | | |
| 4 | | | | | |
| 5 | | | | | |

$I_B = \dots \mu\text{A}; \quad U_{BE} = \dots \text{mV}$

| Broj mjerjenja | Struja kolektora | | | Napon kol.-emiter | Jedno-smjerno pojačanje |
|----------------|------------------|------------------|------------|-------------------|-------------------------|
| | k_A [mA/pod] | α_A [pod] | I_C [mA] | | |
| N | | | | U_{CE} [V] | h_{FE} |
| 1 | | | | | |
| 2 | | | | | |
| 3 | | | | | |
| 4 | | | | | |
| 5 | | | | | |

$I_B = \dots \mu\text{A}; \quad U_{BE} = \dots \text{mV}$

| Broj mjerjenja | Struja kolektora | | | Napon kol.-emiter | Jedno-smjerno pojačanje |
|----------------|------------------|------------------|------------|-------------------|-------------------------|
| | k_A [mA/pod] | α_A [pod] | I_C [mA] | | |
| n | | | | U_{CE} [V] | h_{FE} |
| 1 | | | | | |
| 2 | | | | | |
| 3 | | | | | |
| 4 | | | | | |
| 5 | | | | | |

Kad smo izvršili potreban broj mjerjenja, izračunamo jednosmjerno pojačanje tranzistora h_{FE} . Usvojimo odgovarajuće razmjere i nacrtamo izlazne karakteristike tranzistora $I_C = f(U_{CE})$ pri konstantnoj struji baze, koju za svaku tabelu mjenjamo.

Izlazna karakteristika treba da bude slična, karakteristici koja je nacrtana na slici broj 5. Jednosmjerno strujno pojačanje računamo po formuli: $h_{FE} = I_C / I_B$.

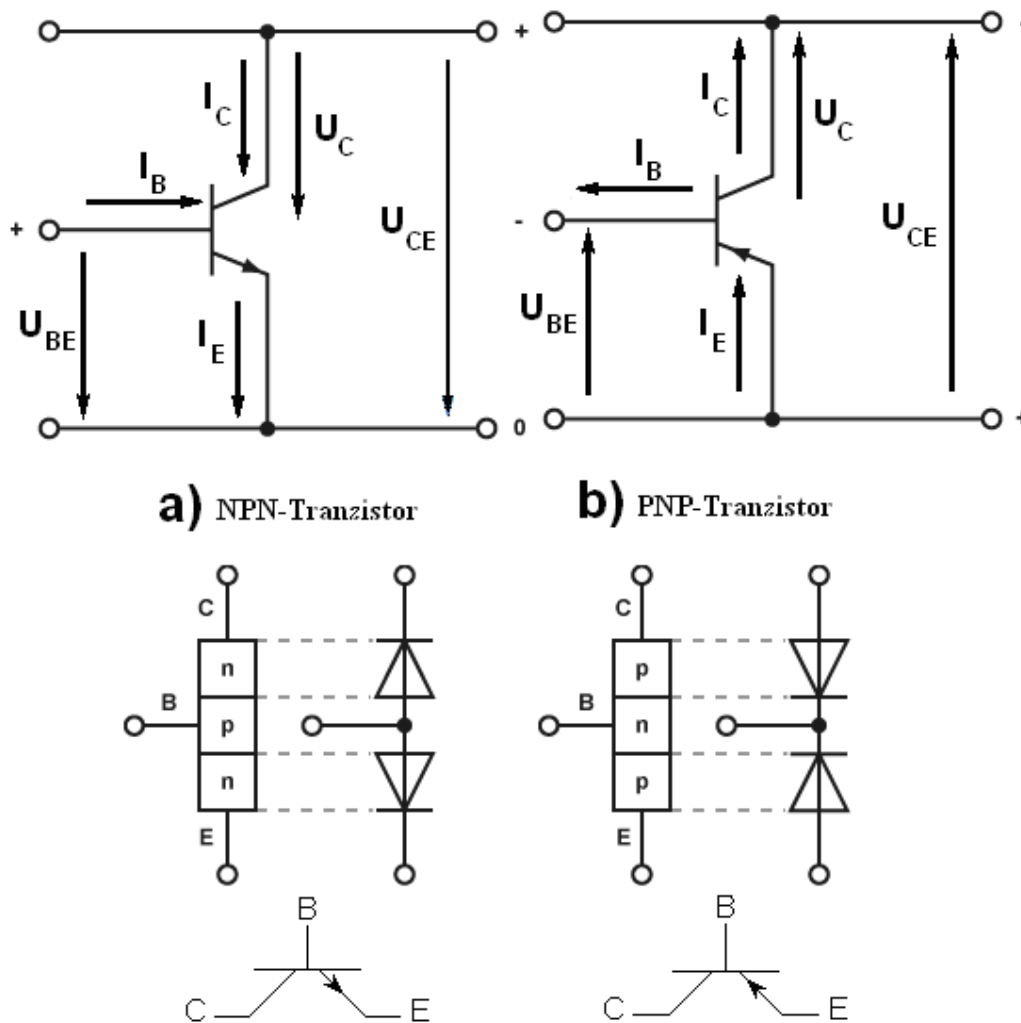
Preporučujem razmjeru R: 1 cm ↔ 2,5 V; 1 cm ↔ 0,5 - 1 mA.

6. KOMENTAR-ZAKLJUČCI (šta si naučio-la obavljanjem ove vježbe?)!!!!

Vježba broj 25: **Snimanje ulazne karakteristike NPN tranzistora typ $I_B = f(U_{BE})$, $U_{CE} = \text{constant}$.**

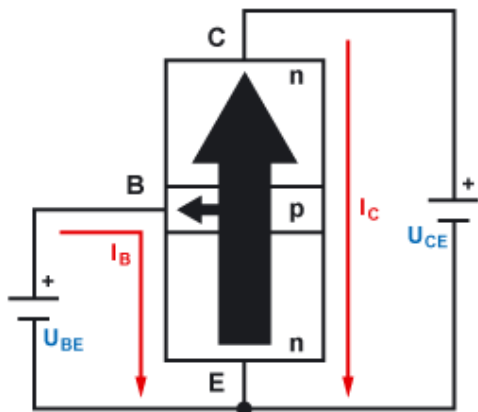
1. UVOD

Tranzistori su troslojni poluprovodnički elementi sa tri elektrode, koje se polarizuju u propusnom smjeru, a vode struju u direktnom i inverznom smjeru, kako je to prikazano na slikama broj 1 i broj 2.



Slika broj 1. Građa, simboli i tokovi struja NPN i PNP tranzistora.

Pojednostavljen prikaz rada tranzistora, tok elektrona i struja prikazan je na slici broj 2.



Slika broj 2. Tok elektrona i struje u NPN tranzistoru.

Sa slike broj 2 vidi se da elektroni prolaze kroz spoj baza emiter i nastavljaju kroz N-sloj kolektora prema naponskom izvoru kolektor-emiter U_{CE} (crne strelice). A da struje (I_B i I_C) imaju suprotne smjerove u odnosu na tok elektrona, koje su ucrtane crvenim strelicama. Tranzistor predstavlja dva PN-spoja, kod kojeg su dvije diode suprotno spojene u seriju, što se vidi sa slike broj 1.

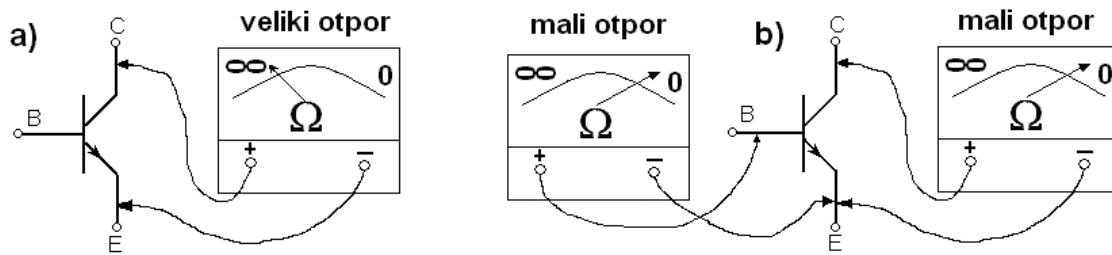
Ispitivanje ispravnosti tranzistora

Brzo i jednostavno ispitivanje ispravnosti tranzistora možemo izvesti ommetrom ili digitalnim multimetrom. Ispitivanje pomoću ommetra, vršimo tako što tranzistor posmatramo kao dvije diode suprotno spojene u seriju.

Pri ispitivanju NPN tranzistora pozitivni pol ommetra priključujemo na bazu a negativni na emiter, odnosno kolektor. U ovom slučaju obje diode su propusno polarizirane i kod ispravnog tranzistora ommetar pokazuje mali otpor. Priključkom minus pola ommetra na bazu oba PN-spoja se inverzno polarizuju i ommetar pokazuje veliki otpor.

Ispitivanje tranzistora pod uslovima koji su bliži radnim vrši se pomoću dva ommetra. Plus pol jednog ommetra priključuje se na kolektor a minus na emiter, ovaj ommetar mora pokazivati veliki otpor, kako je to prikazano na slici broj 3. pod a). Zatim, plus pol drugog ommetra priključimo na bazu a minus pol na emiter, čime smo tranzistor propusno polarizovali, tada će poteći struja kroz tranzistor, te se smanjiti otpor između kolektora i emitera, što se manifestuje na prvom ommetru, jer on sada pokazuje veoma mali otpor, kako je to prikazano na slici broj 3. pod b).

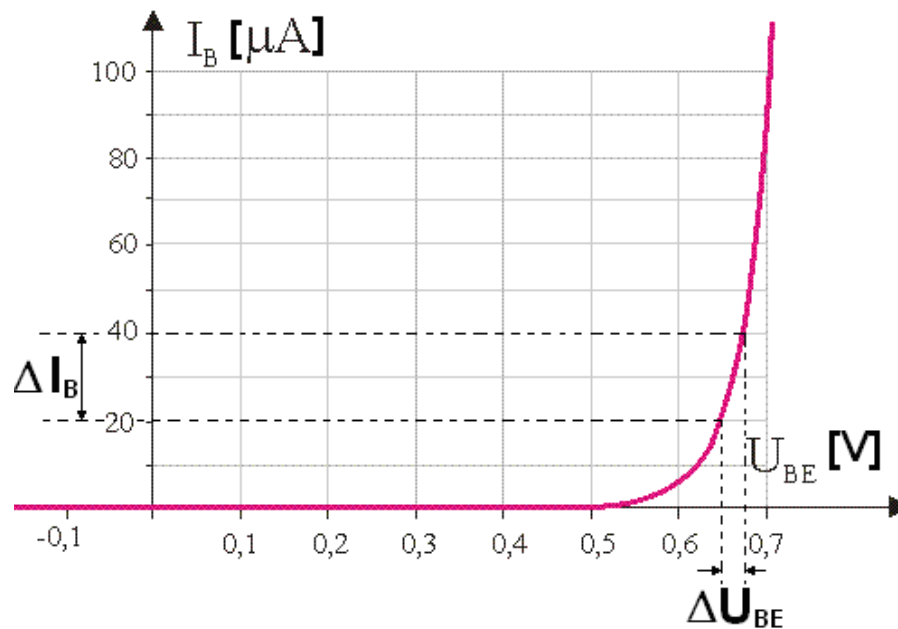
Ispitivanje tranzistora pomoću digitalnog multimetra vrši se veoma brzo i jednostavno. Preklopku multimetra prebacimo u položaj " h_{FE} ", priključne elektrode tranzistora postavimo u odgovarajuće otvore na instrumentu za NPN ili PNP tranzistora, sa oznakama "b, e i c", ako smo pravilno postavili tranzistor i pravilno ga polarizovali i ako je tranzistor ispravan, na displeju će se pojaviti dvije cifre koje označavaju statičko-jednosmjerno strujno pojačanje tranzistora (h_{FE}) u trenutnim uslovima. Ako na displeju ostane broj jedan, onda je tranzistor neispravan ili ga nismo pravilno priključili-polarizovali.



Slika broj 3. Ispitivanje ispravnosti tranzistora pomoću dva analogna ommetra.

Ulazne karakteristike tranzistora

Ulazne karakteristike tranzistora pokazuju ovisnost struje baze I_B i napona između baze i emitera U_{BE} uz konstantan napon između kolektora i emitera U_{CE} . Tipična ulazna karakteristika bipolarnog tranzistora prikazana je na slici broj 4.

Slika broj 4. Ulazna karakteristika bipolarnog silicijevog tranzistora $I_B = f(U_{BE})$.

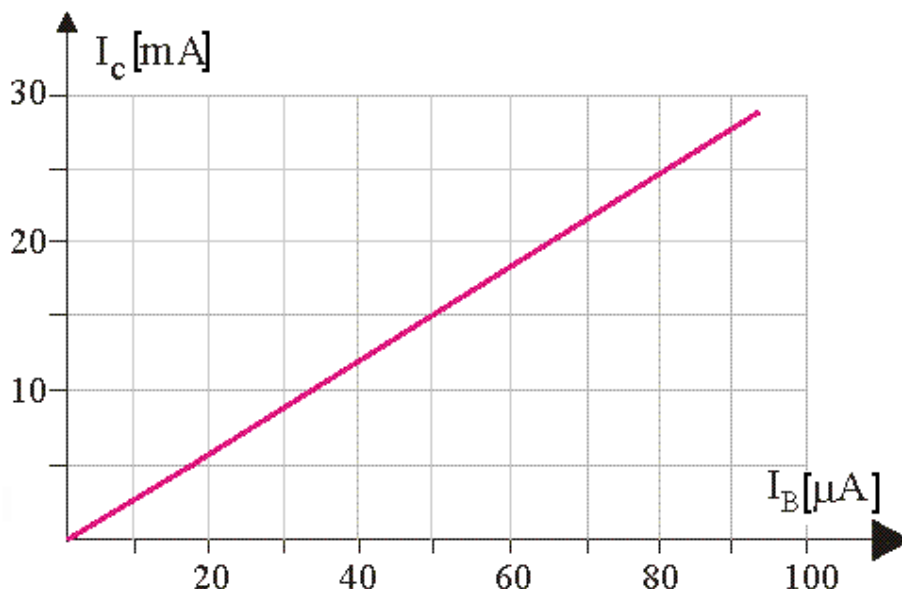
Sa karakteristike je vidljivo da struja baze počinje teći tek kad napon baze U_{BE} dostigne određeni iznos, tj. **0,5 V za Si** i **0,1 V za Ge** tranzistore. Promjena napona kolektor-emiter U_{CE} veoma malo utiče na struju baze. Odnos napona baza-emiter U_{BE} i struje baze I_B , predstavlja istosmjerni otpor između baze i emitera $[R_{BE} = (U_{BE} / I_B)] \dots (1)$, kojeg treba razlikovati od dinamičkog otpora, kojeg dobijemo kao odnos promjene napona baza emiter ΔU_{BE} i promjene struje baze ΔI_B , tj.:

$$r_d = h_{ie} = h_{11} = (\Delta U_{BE} / \Delta I_B) \dots (2)$$

Na ulazne i izlazne karakteristike utiču: **svjetlost, radioaktivno zračenje i temperatura**. Pošto je struja baze veoma mala, struja emitera, praktički je jednaka struji kolektora. Odnos struje kolektora i struje baze predstavlja statičko-jednosmjerno strujno pojačanje tranzistora:

$$h_{FE} = I_C / I_B \dots (3).$$

Na slici broj 5. prikazana je struja kolektora u funkciji struje baze, tj.: $I_C = f(I_B)$.



Slika broj 5. Ovisnost struje kolektora o struje baze, $I_C = f(I_B)$, bipolarnog tranzistora u spoju sa zajedničkim emiterom.

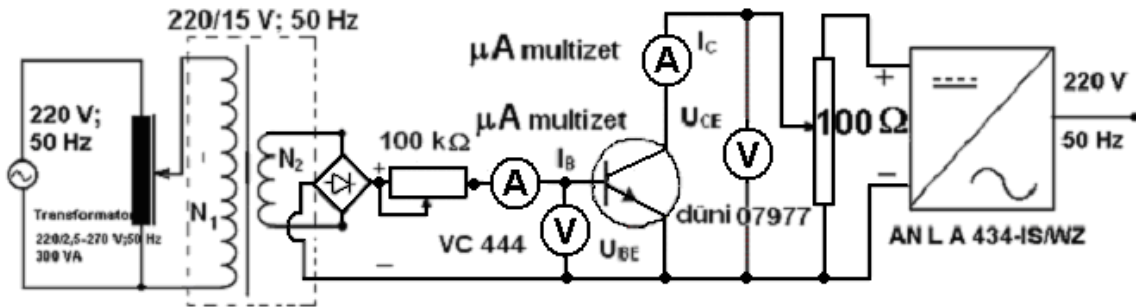
2. ZADACI:

- Izvršiti **mjenjanje i mjerenje** jačine struje baze (I_B) i visine napona između baze i emitera (U_{BE}), te struje kolektora (I_C), za tranzistor **typ BF 291** u spoju sa zajedničkim emiterom,
- Izračunati:** istosmjerni otpor baza emiter (R_{BE}), dinamički otpor baza emiter $r_d = h_{ie} = h_{11} = (\Delta U_{BE} / \Delta I_B)$ i statičko strujno pojačanje $h_{FE} = (I_C / I_B)$,
- U odgovarajućoj razmjeri nacrtati:** ulaznu karakteristiku tranzistora $I_B = f(U_{BE})$, za dvije različite vrijednosti napona $U_{CE} = \text{constant}$. i dijagram promjene struje kolektora u funkciji promjene struje baze $I_C = f(I_B)$ i
- Rezultata mjerenja srediti tabelarno.

3. ISPITNA OPREMA:

- Gradska mreža 220 V; 50 Hz, kao izvor struje,
- ispitni pano sa otpornicima, zavojnicama, kondenzatorima, diodama, tranzistorima, potencimetrima i priključnim klemama kompl. 1
- stabilisani izvor jednosmjerne struje tip ANL A 434 – IS/WZ,kom. 1
- analogni multimetri kao ampermetri.....kom. 2
- regulacioni transformator 220/2-270 V; 50 Hz; 400 VA,.....kom. 1
- adapter 220/15 V; AC / DC kom. 1
- digitalni multimetri kao voltmetri..kom. 2
- regulacioni otpornik 100 Ω ; 2 A.....kom. 1
- spojni provodnici i pribor za računanje i crtanje.

4. ŠEMA SPOJA:



5. OBRADA REZULTATA MJERENJA I RAČUNANJA:

a) $U_{CE} = \dots V$

| Broj mjerenja | Struja baze | | | Struja kolektora | | | Napon baza - emiter U_{BE} [mV] | Jednosmjerno strujno pojačanje h_{FE} | Promjena struje baze ΔI_B [μA] | Promjena napona baze ΔU_{BE} [mV] | Jednosmjerni otpor baza-emiter R_{BE} [kΩ] | Dinamički otpor baza-emiter r_d [kΩ] |
|---------------|-------------|-------------------|---------------------|------------------|---------------------------------|---------------------|-----------------------------------|---|--|---|--|--|
| | n | k_{AB} [μA/pod] | α_{AB} [pod] | I_B [μA] | k_{AC} [μA /pod] ili [mA/pod] | α_{AC} [pod] | | | | | | |
| 1 | | | | | | | | | | | | |
| 2 | | | | | | | | | | | | |
| 3 | | | | | | | | | | | | |
| 4 | | | | | | | | | | | | |
| 5 | | | | | | | | | | | | |
| 6 | | | | | | | | | | | | |
| 7 | | | | | | | | | | | | |
| 8 | | | | | | | | | | | | |
| 9 | | | | | | | | | | | | |
| 10 | | | | | | | | | | | | |
| 11 | | | | | | | | | | | | |
| 12 | | | | | | | | | | | | |
| 13 | | | | | | | | | | | | |

Tabela za upis izmjerenih i izračunatih podataka.

Formule za proračun traženih parametara:

- dinamički otpor baza emiter $r_d = h_{ie} = h_{11} = (\Delta U_{BE} / \Delta I_B)$;
- statičko strujno pojačanje $h_{FE} = (I_C / I_B)$,
- istosmjerni otpor baza emiter $R_{BE} = (U_{BE} / I_B)$,
- promjena struje baze $\Delta I_{B2} = I_{B2} - I_{B1} \dots$ itd i
- promjena napona baza-emiter $\Delta U_{BE} = U_{B2} - U_{B1} \dots$ itd.

b) $U_{CE} = \dots V$

| Broj mjerenja | Struja baze | | | Struja kolektora | | | Napon baza - emiter | Jednosmjerno strujno pojačanje | Promjena struje baze | Promjena napona baze | Jednosmjerni otpor baza-emiter | Dinamički otpor baza-emiter |
|---------------|-------------|-----------------------------|---------------------|-------------------|--|---------------------|---------------------|--------------------------------|----------------------|----------------------|--------------------------------|-----------------------------|
| | n | k_{AB} [$\mu A/pod$] | α_{AB} [pod] | I_B [μA] | k_{AC} [$\mu A/pod$] ili [mA/pod] | α_{AC} [pod] | | | | | | |
| 1 | | | | | | | | | - | - | | - |
| 2 | | | | | | | | | | | | |
| 3 | | | | | | | | | | | | |
| 4 | | | | | | | | | | | | |
| 5 | | | | | | | | | | | | |
| 6 | | | | | | | | | | | | |
| 7 | | | | | | | | | | | | |
| 8 | | | | | | | | | | | | |
| 9 | | | | | | | | | | | | |
| 10 | | | | | | | | | | | | |
| 11 | | | | | | | | | | | | |
| 12 | | | | | | | | | | | | |
| 13 | | | | | | | | | | | | |

Tabela za upis izmjerenih i izračunatih podataka.

Kada smo izračunali sve potrebne parametre pristupamo usvajanju odgovarajućih razmjera i crtanju traženih dijagrama.

Razmjera, tj. R: 1 cm \leftrightarrow ...mV; 1 cm \leftrightarrow ... μA , za ulaznu karakteristiku preporučujem razmjeru: **1 mm \leftrightarrow 0,5 μA , 1mm \leftrightarrow 5 mV**, a za pravu $I_C = f(I_B)$ usvojite razmjeru koju želite.

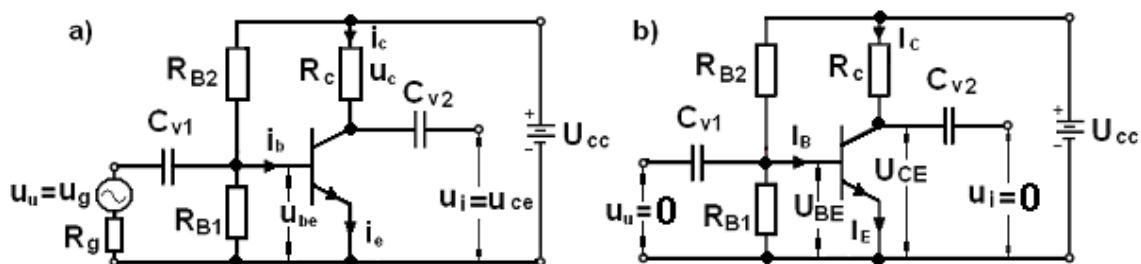
Ulazne karakteristike treba da budu slične karakteristici koja je nacrtana na slici broj 4. , a prava $I_C = f(I_B)$ treba da bude slična dijagramu na slici broj 5.

6. KOMENTAR-ZAKLJUČCI (šta si naučio-la obavljanjem ove vježbe?)!!!!

Vježba broj 26: **Tranzistorsko pojačalo, radna tačka i radna prava, izbor elemenata pojačala sa jednim izvorom napajanja u spoju sa zajedničkim emiterom.**

1. UVOD

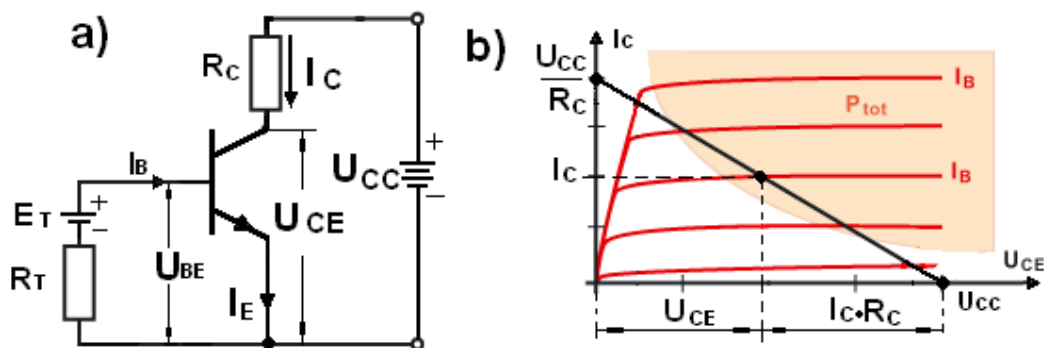
U elektronskim sklopovima tranzistor obavlja funkciju pojačala ili sklopke. U pojačavaču tranzistor radi u dinamičkom režimu, može biti vezan sa uzemljenim (zajedničkim) emiterom, sa uzemljenim kolektorom i sa uzemljenom bazom. U praksi za pojačanje snage i napona najčešće se koristi spoj sa zajedničkim emiterom, kako je to prikazano na slici broj 1. pod a) i pod b).



Slika broj 1. Tranzistorsko pojačalo pod a) u dinamičkom režimu rada i pod b) u statičkom režimu rada.

Za pravilan rad tranzistora potrebno je na njegove priključke (elektrode) dovesti napon odgovarajućeg polariteta i iznosa, te osigurati da kroz tranzistor teku struje određene jačine. Jačine struja kroz tranzistor i visina napona između njegovih elektroda čine elemente radne tačke tranzistora. Visinom jednosmjernog napona izvora iz kojeg se tranzistor napaja i spajanjem otpora u ulazni i izlazni krug može se pravilno izabrati radna tačka tranzistora, odnosno iznosi struja i napona među elektrodama. Ako hoćemo da tranzistor radi kao pojačalo, radna tačka tranzistora mora biti u aktivnom području rada tranzistora, tj. između zasićenja i zakočenja (vidi sliku broj 5. iz vježbe broj 24.–strana 127).

Radne uslove određuju otpornici R_{B1} i R_{B2} , odnosno napon između baze i emitera, kojeg obezbjeđuje napon napajanja U_{CC} i otpornik R_C u krugu kolektora, kako je to prikazano na slici broj 1. pod b). Izračunavanje struje baze i napona baza emiter izvršit ćemo Teveninovom teoremom, kako bismo mogli na osnovu izlaznih karakteristika nacrtati radnu pravu i na njoj naći radnu tačku pojačala.



Slika broj 2. Transformacija pojačala pod a), radna prava i radna tačka pojačala pod b).

Za razumjevanje rada pojačala i izbora elemenata radne tačke pogodno je koristiti grafičku metodu analize rada sklopa. Napon napajanja U_{CC} , koji tjera struju kolektora I_C kroz kolektorski otpornik R_C i tranzistor, dijeli se na pad napona na tranzistoru U_{CE} i pad napona na otporniku kolektora $U_C = I_C \times R_C$. Međusobni odnos padova napona na ta dva elementa

dobije se crtanjem njihovih karakteristika. Za tranzistor su to izlazne karakteristike a za otpornik R_C to je prava koja je određena jednačinom:

$$U_{CC}=U_{CE} + I_C R_C \dots (1).$$

Da bismo ovu pravu ucrtali na izlazne karakteristike tranzistora, potrebno je poznavati dvije tačke ili jednu tačku i nagib prave. Pošto nije poznata vrijednost struje niti napona u radnoj tački, potrebno je uzeti one tačke gdje su veličine poznate. To su tačke na osama koordinatnog sistema. Ako je struja kolektora jednaka nuli ($I_C=0$), tad je napon između kolektora i emitera jednak naponu izvora ($U_{CE}=U_{CC}$), tj. kad ne teče struja kolektorskim krugom sav priključni napon izvora vlada između kolektora i emitera tranzistora. To je jedna tačka radne prave. Ako je napon između kolektora i emitera jednak nuli ($U_{CE}=0$), sav priključni napon vlada na kolektorskom otporniku (R_C) pa je struja kolektora:

$$I_C=(U_{CC}/R_C) \dots (2),$$

i to je druga tačka radne prave.

Ako je struja baze jednaka nuli ($I_B=0$), radna tačka tranzistora je u području zakočenja i kroz tranzistor praktički ne teče struja. Kad kroz tranzistor teče veoma velika struja on je u zasićenju. Da bi tranzistor radio kao pojačalo, potrebno je da radna tačka bude u sredini aktivnog područja, tj. da teče odgovarajuća struja baze što se postiže naponom E_T i otpornikom R_T , tj. :

$$I_B = \frac{E_T - U_{BE}}{R_T} \dots (3).$$

Napon U_{BE} obično iznosi oko **0,7 V** za silicijske tranzistore. Moramo imati na umu da su radna prava i radna tačka određene bez prisustva izmjeničnog signala koji pojačavamo, nazivaju se statička radna prava i statička radna tačka.

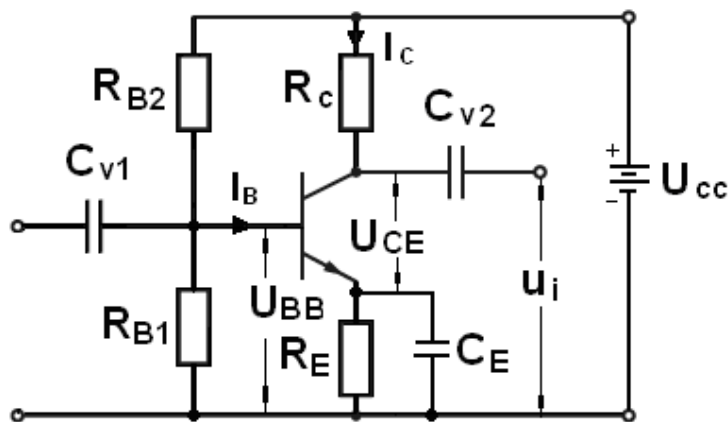
Ako se na ulaz pojačala priključi izmjenični signal [slika broj **1. pod a**] on će izazvati promjenu struje baze, koju će tranzistor pojačati i izazvati znatno veću struju u kolektorskom krugu i napon između kolektora i emitera. Radna tačka će se kretati oko položaja statičke radne tačke u ritmu izmjeničnog signala. Iz odnosa izlazne struje, odnosno napona, prema ulaznoj struji, odnosno naponu, vidljivo je da je ostvareno strujno i naponsko pojačanje. Ulazni i izlazni signali su u protufazi, tj. rastuća promjena napona na ulazu izaziva padajuću promjenu na izlazu i obrnuto.

Iznos strujnog pojačanja zavisi od veličine faktora strujnog pojačanja tranzistora h_{fe} . Što je faktor h_{fe} veći bit će i veće strujno pojačanje pojačala. Stvarno strujno pojačanje je uvijek manje od teorijskog strujnog pojačanja h_{fe} jer na pojačanje utiču: ulazni otpor tranzistora h_{11} , izlazni otpor tranzistora $1/h_{oe}$, otpor baznog kruga R_B i otpor kolektorskog kruga R_C .

Naponsko pojačanje pojačala zavisi od faktora strujnog pojačanja tranzistora h_{fe} , ulaznog otpora tranzistora i otpora u kolektorskom krugu pojačala R_C (**za veće naponsko pojačanje povoljnija je veća vrijednost R_C -a**).

Imajući u vidu rasipanje karakteristika tranzistora, te njihovu ovisnost o temperaturi i mogućnost neželjene promjene visine napona napajanja, lako je moguće da dođe do pomicanja položaja radne tačke pojačala i bez prisustva signala na ulazu.

U praksi se vrši stabilizacija radne tačke ubacivanjem otpornika u emitterski krug R_E , kako je to na slici broj 3. prikazano. Ovim problemom mi se nećemo baviti samo da imamo na umu kako se to u praksi čini.

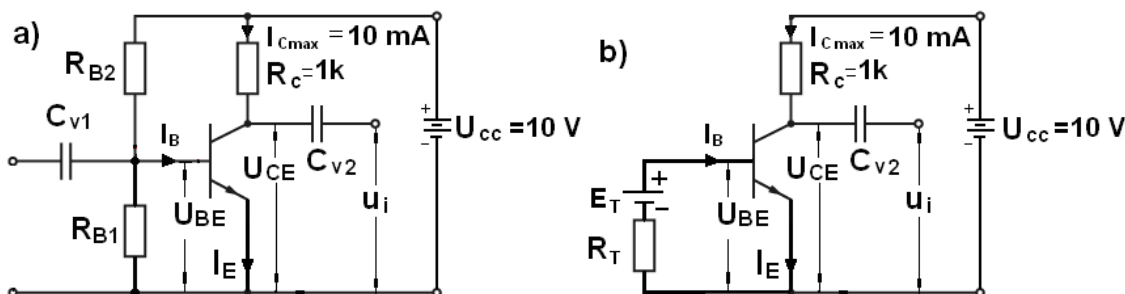


Slika broj 3. Stabilizacija radne tačke pojačala ubacivanjem otpornika i kondenzatora u emitorski krug.

2. ZADACI:

- Sastaviti tranzistorsko pojačalo, sa jednim naponskim izvorom (U_{CC}), otporima u baznom krugu (R_{B2} i R_{B1}) za polarizaciju spoja baza-emiter, otporom u kolektorskom krugu $R_C=1000 \Omega$, veznim kondenzatorima (C_{V1} i C_{V2}) na ulazu i izlazu pojačala i visokofrekventnim tranzistorom **typ BF 291** u spoju sa zajedničkim emiterom.
- Izvršiti proračun:** struja i napona u statičkom režimu pojačala, te izbor baznih otpornika uz uslov da maksimalna kolektorska struja može iznositi $I_{Cmax}=10 \text{ mA}$ i napon napajanja pojačala $U_{CC}=10 \text{ V}$.
- U statičkom režimu rada izvršiti mjerenje:** bazne (I_B) i kolektorske (I_C) struje, napona spoja baza-emiter (U_{BE}) i napona spoja kolektor - emiter (U_{CE}). U odgovarajućoj razmjeri nacrtati radnu pravu i radnu tačku, za statički režim rada pojačala,
- Kao pobudni izmjenični signal koristiti indukovani napon u statoru monofaznog asinhronog motora koji se dobije ručnim okretanjem rotora motora, koji je posljedica zaostalog (remanentnog) magnetizma u jezgri rotora motora.
- U dinamičkom režimu rada pojačala izvršiti mjerenje:** jačine struja baze (i_b) i kolektora (i_c), visinu pobudnog - ulaznog napona (u_{ul}) i visinu izlaznog napona (u_{iz}), te izračunati naponsko pojačanje pojačala [$A_u=(u_{iz}/u_{ul})$] i promjene napona na ulazu i izlazu pojačala pratiti osciloskopom.

3. RJEŠENJE ZADATKA:



Slika broj 4. Transformacija pojačala po Teveninovoj teoremi.

Da bismo izvršili polarizaciju spoja baza-emiter pojačala sa jednim izvorom napajanja potrebno je da otpori u baznom krugu (R_{B1} i R_{B2}) budu tako izabrani da obezbijede dovoljno jaku struju baze koja će obezbijediti struju kolektora koja će biti približno na sredini izlaznih karakteristika tranzistora.

Na osnovu slike broj 4. pod a) usvojiti ću vrijednosti otpora u baznom krugu tako da uz statičko strujno pojačanje tranzistora $h_{FE}=75$ obezbijedim struju kolektora oko 5 mA, tj.:

$I_C=5 \text{ mA}$, odnosno da struja baze bude jednaka $I_B=(I_C/75)=(5/75)=0,06666 \text{ mA}$ ili I_B oko 60 μA , što će nam biti osnova za izbor vrijednosti otpora u baznom krugu.

$R_{B2}=77 \text{ k}\Omega$, a za $R_{B1}=12 \text{ k}\Omega$, pa ću izvršiti proračun struje u baznom krugu, kako slijedi:

$$R_T = \frac{R_{B1} \cdot R_{B2}}{R_{B1} + R_{B2}} = \frac{77 \cdot 10^3 \cdot 12 \cdot 10^3}{77 \cdot 10^3 + 12 \cdot 10^3} = 9333,33 \Omega;$$

$$E_T = I_{B1} R_{B1} = \frac{U_{CC}}{R_{B1} + R_{B2}} \cdot R_{B1} = 10 \cdot \frac{12 \cdot 10^3}{99 \cdot 10^3} = 1,21 \text{ V}; I_B = \frac{E_T - U_{BE}}{R_T} = \frac{1,21 - 0,7}{9333,33} = 55 \mu\text{A}.$$

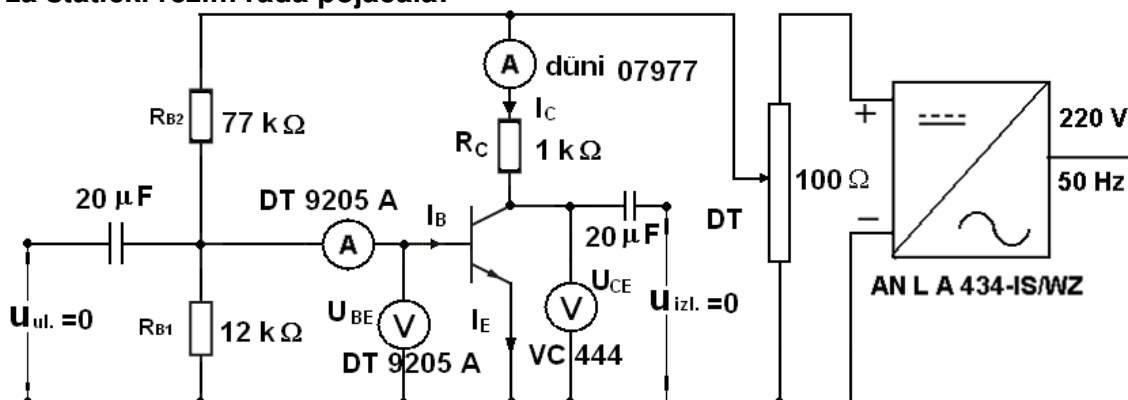
Struja baze od približno 55 μA , izazvat će takođe približno, jednosmjernu struju kolektora $I_C = h_{FE} I_B = 75 \times 55 \mu\text{A} = 4,125 \text{ mA}$. Mada ova struja može biti neznatno manja ili veća, zbog otpora u kolektorskom krugu, koji iznosi $R_C = 1000 \Omega$. Maksimalna kolektorska struja tranzistora može iznositi 100 mA, a napon kolektor – emiter 70 V, iz čega možemo zaključiti da u našim uslovima rada tranzistor neće biti ugrožen od prevelike struje i napona, jer ulazni napon ne može preći vrijednost od 100 mV.

4. ISPITNA OPREMA:

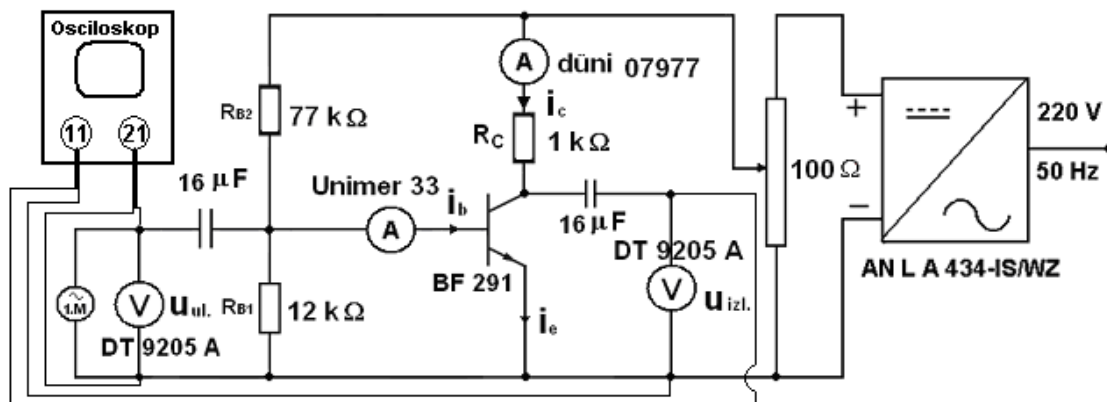
- Gradska mreža 220 V; 50 Hz, kao izvor struje,
- ispitni pano sa otpornicima, zavojnicama, kondenzatorima, diodama, tranzistorima, potencimetrima, i priključnim klemama kompl. 1
- stabilisani izvor jednosmjerne struje tip ANL A 434 – IS/WZ,kom. 1
- analogni multimeter kao ampermetar.....kom. 1
- digitalni multimetri kao voltmetri..kom. 2
- digitalni multimetri kao ampermetri.....kom. 2
- regulacioni otpornik 100 Ω ; 2 A.....kom.1
- monofazni asinhroni motor 220 V ; 50 Hz; 1100 W.....kom.1
- dvokanalni osciloskop tip 7 KD 1011 "Siemens".....kom.1
- spojni provodnici i pribor za računanje i crtanje.

5. ŠEME SPOJEVA:

a) za statički režim rada pojačala:



b) za dinamički režim rada pojačala:



6. OBRADA REZULTATA MJERENJA:

Tabela za upis izmjerenih parametara u statičkom režimu rada pojačala [šema spoja **pod a**].

| Izmjereno | | | | |
|--------------|-----------|-------------|-------------|--------------|
| Struje | | Naponi | | |
| $I_B[\mu A]$ | $I_C[mA]$ | $U_{CC}[V]$ | $U_{CE}[V]$ | $U_{BE}[mV]$ |
| | | | | |

Tabela za upis izmjerenih i izračunatih parametara za dinamički režim rada pojačala [šema spoja **pod b**].

| Izmjereno | | | | Izračunato |
|--------------|-----------|---------------|---------------|------------------|
| Struje | | Naponi | | Pojačanje napona |
| $i_b[\mu A]$ | $i_c[mA]$ | $u_{ul.}[mV]$ | $u_{izl.}[V]$ | $A[-]$ |
| | | | | |

Crtanje radne prave i radne tačke započinjemo nakon što usvojimo odgovarajuće razmjere.

R: što znači razmjera, odnosno 1 cm odgovara toliko i toliko volti, miliampera ili mikroampera; 1 cm ↔ ...V; 1cm ↔ mA : 1 cm ↔ ... μA.

Prvo nađemo tačku maksimalne struje, a nju ćemo dobiti kad je tranzistor u zasićenju, tj kad je napon između kolektora i emitera jednak nuli ($U_{CE}=0$). Tad je maksimalna struja kolektora jednaka $I_{Cmax}=(U_{CC}/R_C)=(10/1000)=10$ mA. **Drugo**, nađemo tačku maksimalnog napona, nju nalazimo kad je tranzistor zakočen, to jest kad je struja kolektora jednaka nuli, tad je maksimalni napon spoja kolektor-emiter jednak naponu izvora ($U_{CE}=U_{CC}=10$ V).

Tad na radnoj pravoj naznačimo tačku koja odgovara izmjerenoj visini napona između kolektora i emitera (U_{CE}) i izmjerenoj jačini struje kolektora (I_C), kako je to na slici broj 2. **pod b**) nacrtano.

Pojačanje napona izračunati prema jednačini: $A_u=(u_{izl.}/u_{ul.})$.

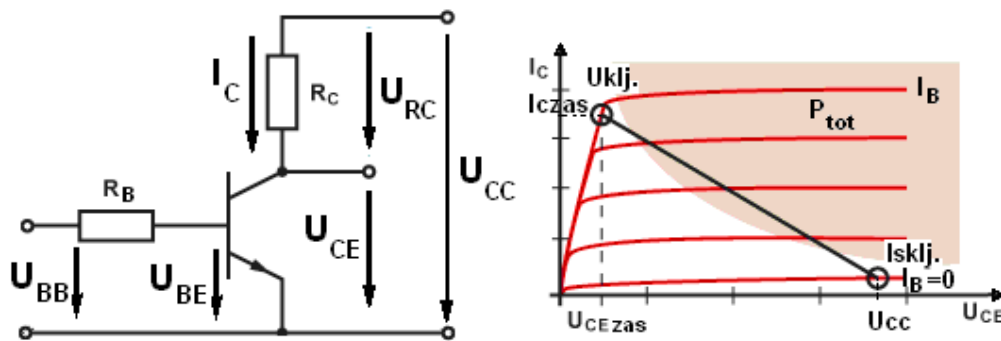
7. KOMENTAR – ZAKLJUČCI (šta si naučio-la obavljanjem ove vježbe!?!)

Vježba broj 27: Izbor elemenata i sastavljanje tranzistorske sklopke, sa fotootporom u baznom krugu i zavojnicom-elektromagnetom u kolektorskom krugu.

1. UVOD

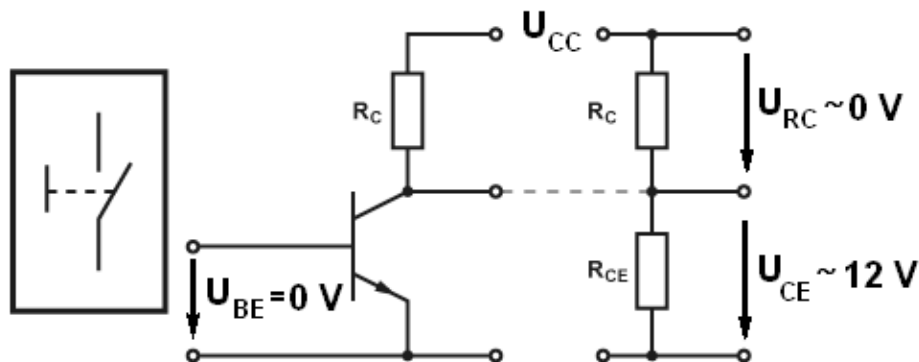
Iz dosadašnjih proučavanja tranzistora, a posebno izlaznih karakteristika tranzistora, saznali smo da tranzistor ima tri stabilna područja. A to su: **područje zasićenja**, **aktivno područje** i **područje zakočenja**. U kom ili u kojima će područjima tranzistor raditi zavisi od funkcije koju on obavlja u elektronskim sklopovima.

U elektronskim sklopovima tranzistor obavlja funkciju **pojačala** ili funkciju **sklopke**. Na slici broj 1. prikazan je tranzistorski sklop koji može obavljati funkciju sklopke.



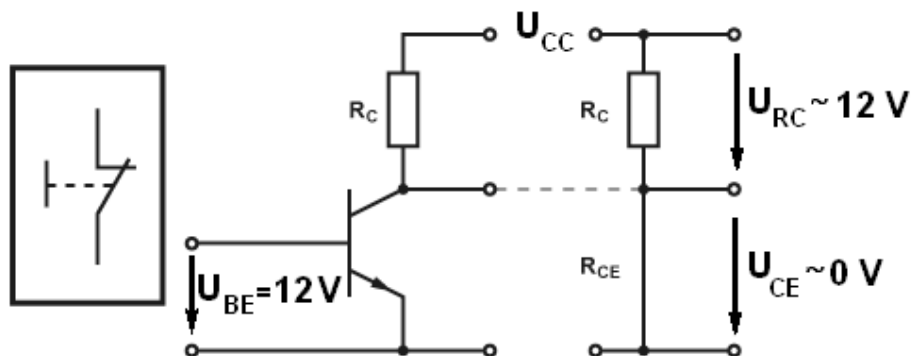
Slika broj 1. Tranzistorski sklop koji može obavljati funkciju sklopke, radna prava i radne tačke tranzistora, kad je tranzistorska sklopka uključena (**Uklj.**) i kad je tranzistorska sklopka isključena (**Isklj.**).

Kada je struja baze jednaka nuli ($I_B = 0$), radna tačka tranzistora je u zakočenom području. U tom slučaju kroz tranzistor teku veoma male struje koje se praktički mogu zanemariti. Tranzistor tada predstavlja **otvorenu sklopku** i na njegovom izlazu vlada napon kolektorskog izvora U_{CC} (npr. 12 V). Ovo postizemo dovođenjem na ulaz tranzistora negativnog napona ili isključimo napon na ulazu ($U_{BE} = 0$ V), a kod Si tranzistora ovaj napon može biti i pozitivan, ali ne veći od 0,5 V ($U_{BE} + 0,5$ V). Kako je to prikazano na slici broj 2.



Slika broj 2. Tranzistor kao otvorena sklopka, pri naponu $U_{CC} = 12$ V.

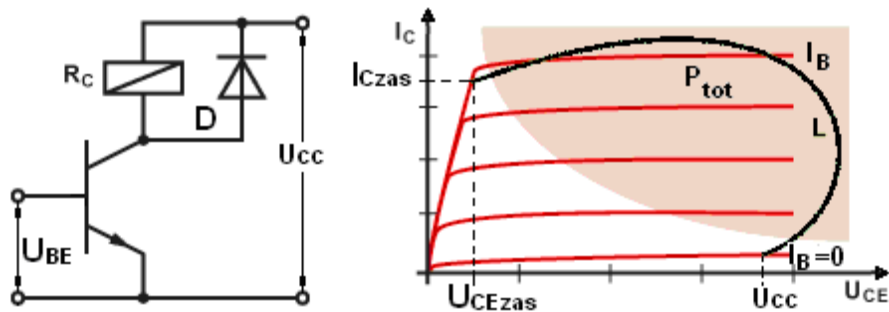
Ako na ulaz tranzistora dovedemo pozitivan napon već od **0,7 – 0,8 V** za **Si** tranzistore i **0,3 V** za **Ge** tranzistore, kroz tranzistor će poteći dovoljno jaka struja baze I_{Bzas} koja će radnu tačku tranzistora odvesti u područje zasićenja. U tom slučaju kroz kolektorski krug teče velika struja I_{Czas} . Ova struja će stvoriti veliki pad napona (U_{RC}) na otporniku (R_C) u kolektorskom strujnom krugu. Izlazni napon je veoma mali U_{CEzas} , koji iznosi za **Si** tranzistore između **0,1 - 0,3 V**, a za **Ge** tranzistore do **0,1 V**. Tranzistor u ovom slučaju predstavlja **zatvorenu sklopku**, kako je to na slici broj 3 prikazano.



Slika broj 3. Tranzistorska sklopka u uključenom stanju, pri naponima U_{BE} i $U_{CC} = 12\text{ V}$.

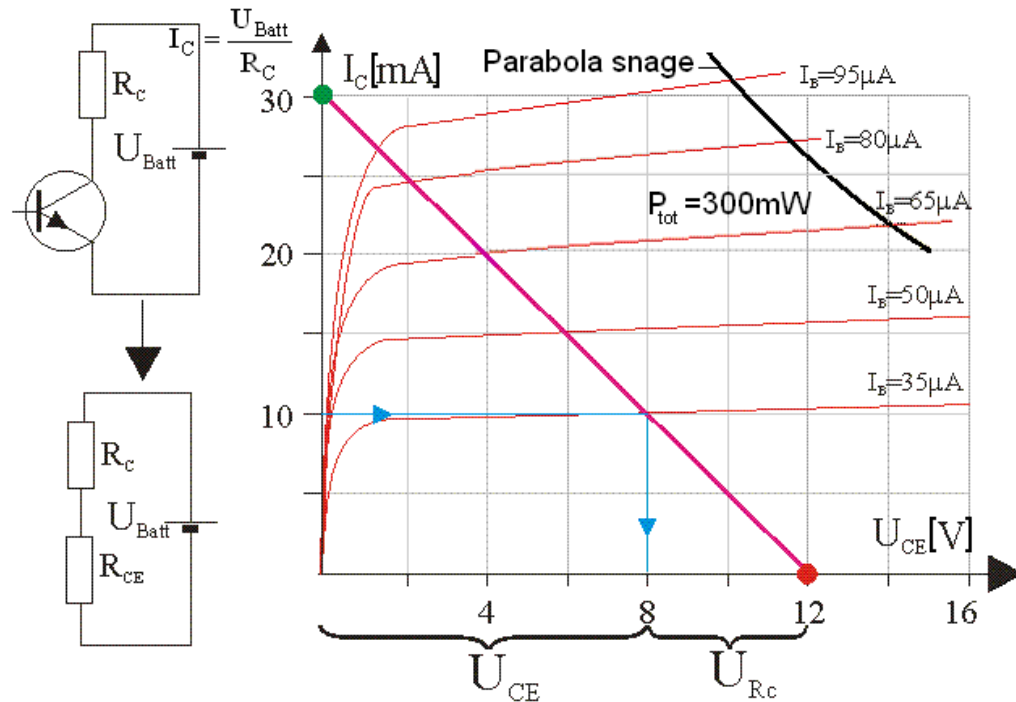
Da bi tranzistor proveo ili prestao voditi struju potrebno je određeno vrijeme. To vrijeme se kreće, za prelaz u stanje vođenja, kod brzih tranzistora oko **jedne nanosekunde**. Prelaz iz zasićenja u zakočenje je duži i iznosi **nekoliko desetaka nanosekundi** za najbrže tranzistore.

Postoji niz izvedbi tranzistorskih sklopki, naš zadatak je da sastavimo tranzistorsku sklopku sa fotooporom u baznom krugu i elektromagnetnom zavojnicom u kolektorskom krugu, koja ima funkciju izvršnog elementa u elektronskom sklopu. Na slici broj 4. predstavljena je tranzistorska sklopka sa elektromagnetnom zavojnicom u kolektorskom krugu i njena radna kriva.



Slika broj 4. Tranzistorska sklopka sa elektromagnetom - zavojnicom u kolektorskom krugu i njena radna kriva.

Sa slike broj 4. vidimo da se javljaju veliki naponi u trenutku prestanka vođenja tranzistora, zbog naglog prestanka protjecanja struje kroz zavojnicu, u zavojnici se indukuje veliki napon. Taj napon može uništiti tranzistor ukoliko pređe najveći napon U_{CE} . Da bismo zaštitili tranzistor od proboja spajamo paralelno zavojnici diodu. Njom se usporavaju promjene struje kroz zavojnicu i na taj način otklanja visoki napon sa tranzistora.



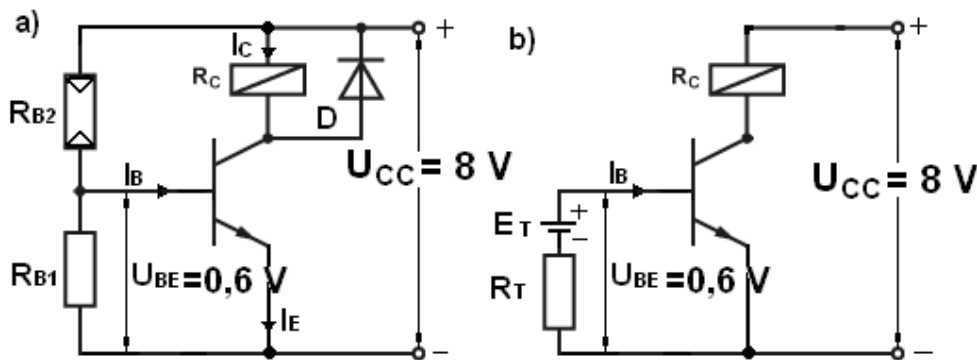
Slika broj 5. Određivanje radne prave i radne tačke tranzistora u spoju sa zajedničkim emiterom.

Za pravilno dimenzionisanje elektronske sklopke potrebno je pravilno odabrati radnu pravu na kojoj se nalaze tri karakteristične tačke, **zasićenja, zakočenja i pojačanja u aktivnom području**, kako je to prikazano na slici broj 5.

2. ZADACI:

- Sastaviti tranzistorsku sklopku, sa jednim naponskim izvorom (U_{CC}), fotootporom u baznom krugu (R_{B2}), čiji se otpor mijenja u granicama **od 20 kΩ** kad je osvijetljen dnevnom svjetlošću pa sve **do 40 MΩ** kad je zatamnjen, zavojnicom-elektromagnetom u kolektorskom krugu čiji su podaci: omski otpor iznosi $R_C = 500 \Omega$, nazivni napon je $U = 7,5 V$ i snaga $P = 100 mW$ i visokofrekventnim tranzistorom **typ BF 291** u spoju sa zajedničkim emiterom.
- Izvršiti proračun:** struja i napona kad je fotootpor neosvijetljen ($R_{B2} = 40 M\Omega$), odnosno kad je osvijetljen dnevnom svjetlošću ($R_{B2}^* = 20 k\Omega$), uz napon izvora $U_{CC} = 8 V$ i otpor drugog baznog otpornika $R_{B1} = 47 k\Omega$. Kad je fotootpor neosvijetljen ($R_{B2} = 40 M\Omega$), provjeriti da li će tranzistor biti u zakočenom stanju, tj. da li kroz bazu tranzistora teče veoma mala struja ili je ista negativna – **tranzistor se ponaša kao otvorena sklopka**. Zatim, kad je fotootpor osvijetljen ($R_{B2}^* = 20 k\Omega$), provjeriti da li će tranzistor biti u području zasićenja, tj. da li kroz tranzistor teku velike struje koje će ga odvesti u područje zasićenja - **tranzistor se ponaša kao zatvorena sklopka**. Izvršiti simulaciju rada sklopke **osvijetljavanjem i zatamnjenjem fotootpore**, uz pomjeranje brojačnika elektromehaničkog brojača, čiji je elektromagnet spojen u kolektorski krug sklopke.
- Izvršiti mjerenje:** bazne (I_B) i kolektorske (I_C) struje, napona spoja baza-emiter (U_{BE}) i spoja kolektor - emiter (U_{CE}) u **zakočenom** (sklopka isključena) i **zasićenom** (sklopka uključena) stanju tranzistora.
- Na ranije snimljenim izlaznim karakteristikama tranzistora BF 291, u željenoj razmjeri nacrtati radnu pravu tranzistora i na njoj označiti tačke zasićenja i zakočenja tranzistora.
- Rezultate mjerenja srediti tabelarno.

A) RJEŠENJE ZADATKA: Sastavimo sklopku sa jednim izvorom napajanja, kako je to prikazano na slici broj 6. pod a).



Slika broj 6. Tranzistorska sklopka sa jednim izvorom napajanja, fotootporom u baznom krugu i elektromagnetom u kolektorskom krugu [slika a)] i transformacija sklopke po Teveninovoj teoremi [slika b)].

B) Podaci za proračun:

a) kad je fotootpor zatamnjn, imat ćemo:

$R_{B2} = 40 \text{ M}\Omega$, $R_{B1} = 47 \text{ k}\Omega$, $U_{CC} = 8 \text{ V}$ i $R_C = 500 \Omega$. Da bismo pojednostavili proračun kolo ćemo transformisati prema slici broj 6. pod b), tj. primjenit ćemo Teveninov teorem, prema

kom je ekvivalentni otpor: $R_T = \frac{R_{B1} \cdot R_{B2}}{R_{B1} + R_{B2}} = \frac{40 \cdot 10^6 \cdot 47 \cdot 10^3}{40 \cdot 10^6 + 47 \cdot 10^3} = 46,95 \text{ k}\Omega$, a ekvivalentni

napon bit će: $E_T = I R_{B1} = \frac{U_{CC}}{R_{B1} + R_{B2}} \cdot R_{B1} = 8 \cdot \frac{47 \cdot 10^3}{40,047 \cdot 10^6} = 9,44 \text{ mV}$.

Struju baze izračunat ćemo primjenom Drugog Kirhofovog zakona za bazni krug, kako slijedi: $I_{B1} R_T + U_{BE} = E_T$; odavdje je struja baze $I_{B1} = \frac{E_T - U_{BE}}{R_T} = \frac{0,0094 - 0,6}{46944} = -12,5 \mu\text{A}$,

dakle, tranzistor će sigurno biti zakočen - sklopka otvorena.

b) kad je fotootpor osvjetljen, imat ćemo: $R_{B2}^* = 20 \text{ k}\Omega$, $R_{B1} = 47 \text{ k}\Omega$, $U_{CC} = 8 \text{ V}$ i $R_C = 500 \Omega$.

Ekvivalentni otpor bit će: $R_T = \frac{R_{B1} \cdot R_{B2}^*}{R_{B1} + R_{B2}^*} = \frac{20 \cdot 10^3 \cdot 47 \cdot 10^3}{20 \cdot 10^3 + 47 \cdot 10^3} = 14029 \Omega$, a ekvivalentni napon

bit će: $E_T = I R_{B2} = \frac{U_{CC}}{R_{B1} + R_{B2}^*} \cdot R_{B2}^* = 8 \cdot \frac{47 \cdot 10^3}{67 \cdot 10^3} = 5,61 \text{ V}$.

Struju baze izračunat ćemo primjenom Drugog Kirhofovog zakona za bazni krug, kako slijedi: $I_{B2} R_T + U_{BE} = E_T$; odavdje je struja baze $I_{B2} = \frac{E_T - U_{BE}}{R_T} = \frac{5,61 - 0,6}{14029} = +350 \mu\text{A}$, **dakle,**

tranzistor će sigurno biti u području zasićenja - sklopka zatvorena. Kroz kolektorski krug može proteći maksimalna struja:

$I_{C_{\max}} = (U_{CC}/R_C) = (8 / 500) = 16 \text{ mA}$, pa je strujno pojačanje tranzistora za ovu struju $h_{FE} = (I_C/I_B) = (16 \cdot 10^{-3}/350 \cdot 10^{-6}) = 45,7$.

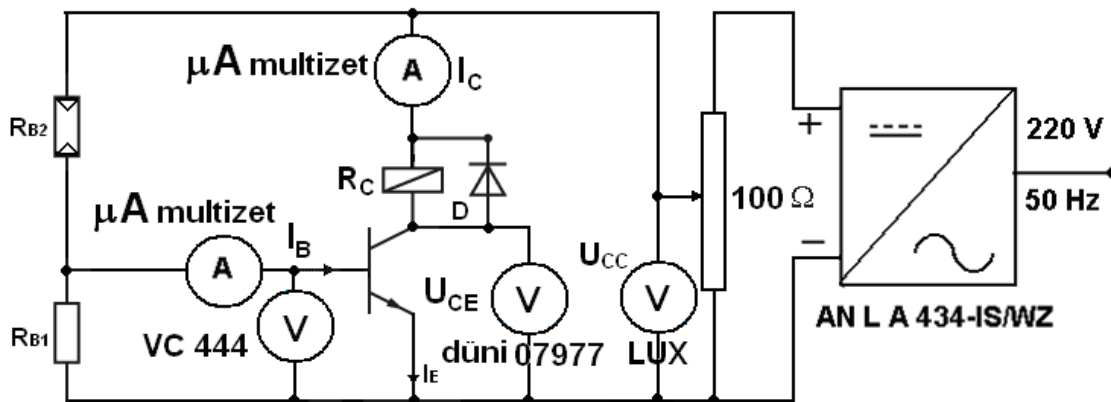
Iz kataloških podataka o tranzistoru znamo da ja njegova maksimalna kolektorska struja $I_{C_{\max}} = 100 \text{ mA}$, što znači da smo dobro dimenzionisali sklopku i da će ona

besprijeckorno funkcionisati kad elektromagnetu paralelno (minus - katodu diode vežemo na plus pol izvora U_{CC}) priključimo ispravljačku diodu BY 234.

3. ISPITNA OPREMA:

- Gradska mreža 220 V; 50 Hz, kao izvor struje,
- ispitni pano sa otpornicima, zavojnicama, kondenzatorima, diodama, tranzistorima, potencimetrima, i priključnim klemama kompl. 1
- stabilisani izvor jednosmjerne struje tip ANL A 434 – IS/WZ,kom. 1
- analogni multimetri kao ampermetri.....kom. 2
- digitalni multimetri kao voltmetri...kom. 3
- regulacioni otpornik 100 Ω ; 2 A.....kom. 1
- spojni provodnici i pribor za računanje i crtanje.

4. ŠEMA SPOJA:



5. OBRADA REZULTATA MJERENJA:

a) Fotootpornik zatamnjen ($R_{B2} = 40 \text{ M}\Omega$).

| Izmjereno | | | | | | | |
|----------------------------------|---------------------------|------------------------|---------------------|----------------------------------|---------------------------|------------------------|--------------------|
| $k_{AB}[\mu\text{A}/\text{pod}]$ | $\alpha_{AB}[\text{pod}]$ | $I_{B1} [\mu\text{A}]$ | $U_{BE}[\text{mV}]$ | $k_{AC}[\mu\text{A}/\text{pod}]$ | $\alpha_{AC}[\text{pod}]$ | $I_{C1} [\mu\text{A}]$ | $U_{CE}[\text{V}]$ |
| | | | | | | | |

b) Fotootpornik osvjetljen dnevnim svjetlom ($R_{B2}^* = 20 \text{ k}\Omega$).

| Izmjereno | | | | | | | |
|----------------------------------|---------------------------|------------------------|---------------------|--------------------------------|---------------------------|----------------------|--------------------|
| $k_{AB}[\mu\text{A}/\text{pod}]$ | $\alpha_{AB}[\text{pod}]$ | $I_{B2} [\mu\text{A}]$ | $U_{BE}[\text{mV}]$ | $k_{AC}[\text{mA}/\text{pod}]$ | $\alpha_{AC}[\text{pod}]$ | $I_{C2} [\text{mA}]$ | $U_{CE}[\text{V}]$ |
| | | | | | | | |

Kada smo izračunali sve potrebne parametre pristupamo usvajanju odgovarajuće razmjere i crtanju traženog dijagrama.

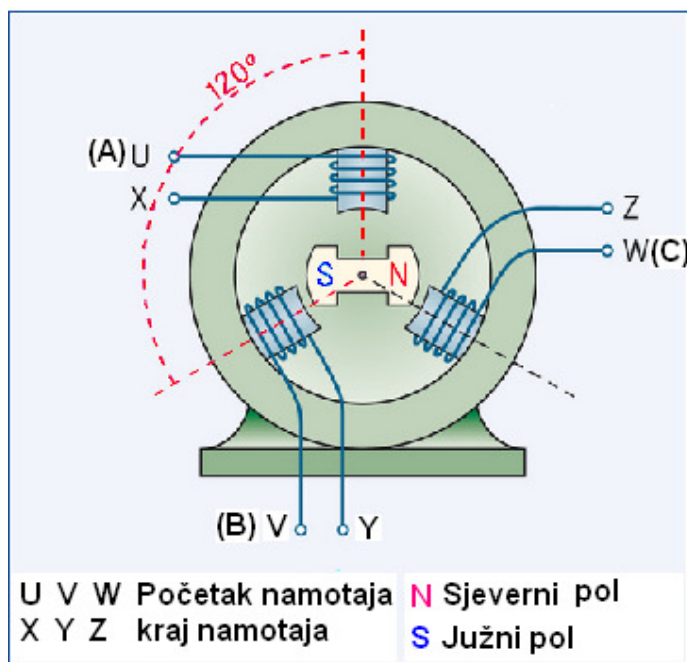
Razmjera, tj. R: 1 cm \leftrightarrow ...V; 1 cm \leftrightarrow ... mA, nakon toga crtamo radnu pravu i na njoj određujemo karakteristične tačke (I_{Cmax} , U_{CEmax} , U_{CEmin} , I_{Cmin} , U_{CEnom} i I_{Cnom}). Dijagram treba biti sličan dijagramu koji je prikazan na slici broj 1.

6. KOMENTAR - ZAKLJUČCI (šta si naučio-la obavljanjem ove vježbe?) !!!

Vježba broj 28: **Izrada modela statorskih namotaja trofaznog sinhronog generatora, sa 24 žljeba (utora), sa dva para polova i dva žljeba (utora) po polu i fazi.**

1. UVOD

Trofazni sinhroni generator sastoji se od: **statora** na koji su namotana tri nezavisna namota, koji su prostorno raspoređeni po obimu statora tako da su središnje ose namota razmaknute jedna od druge za 120° , kako je to prikazano na slici broj 1. i **rotora** na kojem se nalazi pobudni namot, na rotor se preko dva klizna prstena i četkica dovodi jednosmjerna struja, koja stvara magnetno polje koje ima konstantan intenzitet i smjer.



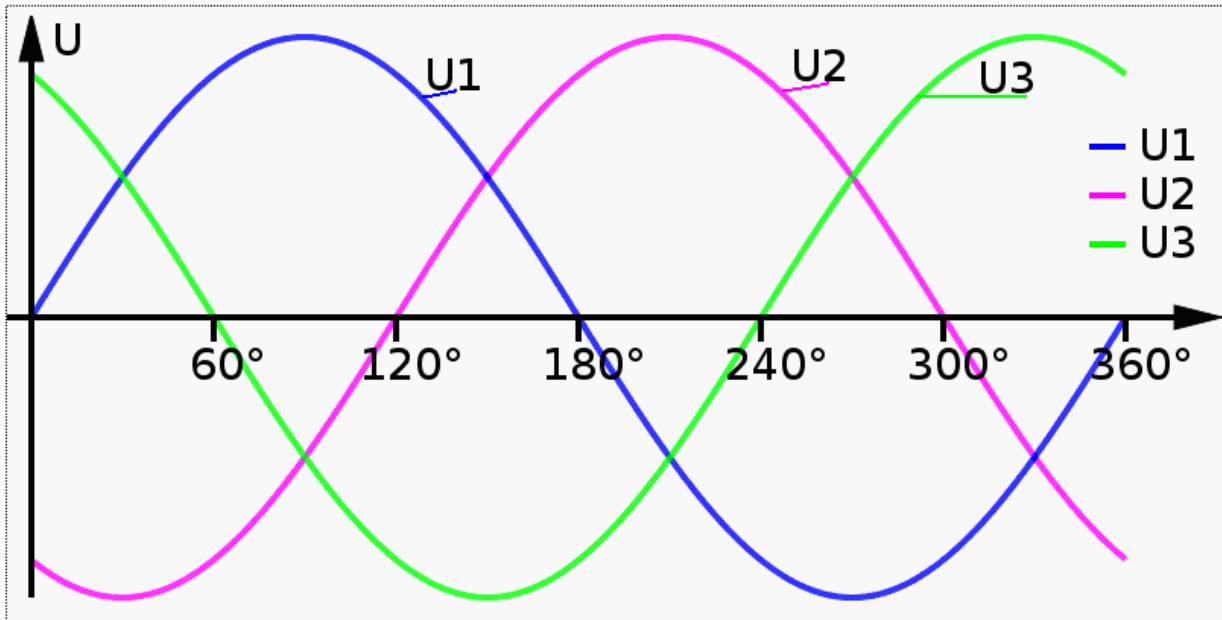
Slika broj 1. Principijelna izvedba trofaznog sinhronog generatora.

Obrtanjem rotora konstantnom ugaonom brzinom ω , obraće se i magnetno polje rotora, čije će silnice probadati statorske namotaje u kojima će se inducirati tri elektromotorne sile (napona) $e_1 (u_1)$, $e_2 (u_2)$ i $e_3 (u_3)$, koje su prostorno i vremenski pomaknute za po 120° električnih (električni stepeni mogu, a ne moraju biti jednaki geometrijskim stepenima), kako je to prikazano na slici broj 2.

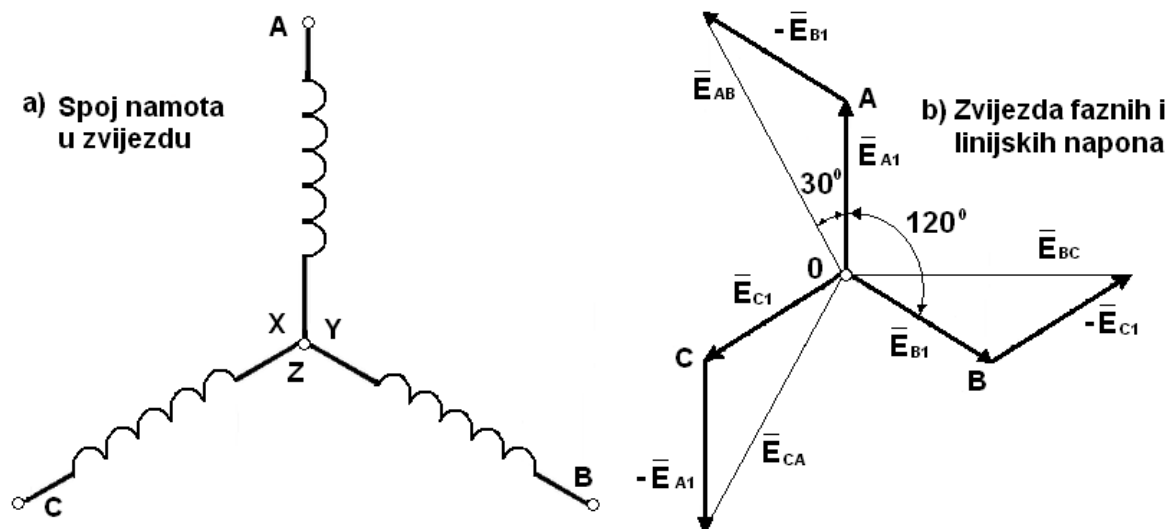
Statorski namoti generatora mogu se spajati u **zvijezdu** i u **trokut**. Pri spajanju namota u **zvijezdu** stvaramo tri kruga, od kojih svaki obilazi u smjeru od početka prema kraju faznog namota i od kraja prema početku drugog faznog namota, npr. U (A)-X-Y-V (B) ili U (A)-X-Z-W (C) ili konačno V (B)-Y-Z-W (C).

Prema tome linijski inducirani napon E_{L1} jednak je vektorskoj razlici bilo koja dva fazna napona, na primjer $\vec{E}_{AB} = \vec{E}_{A1} - \vec{E}_{B1}$. Da bismo oduzeli vektor E_{B1} od vektora E_{A1} , moramo vektor E_{B1} zakrenuti za 180° ($-E_{B1}$) i zatim ga nadovezati od kraja vektora E_{A1} . Analogno dobijamo vektore napona E_{BC} i E_{CA} , kako je to prikazano na slici broj 3. Ako se na statorske

namote priključe trošila ili uređaji, naponi će protjerati struje kroz trošila i fazne namote generatora (i_1 , i_2 i i_3) i struje su takođe prostorno i vremenski međusobno pomaknute za po 120° stepeni.



Slika broj 2. Inducirani naponi u statorskim namotajima trofaznog sinhronog generatora.



Slika broj 3. Spoj statorskih namota generatora u zvijezdu **slika a)** i zvijezda faznih i linijskih indukovanih napona, **slika b)**.

2. ZADACI:

- a) nacrtati zvijezdu utorskih induciranih napona statorskog **trofaznog** ($m = 3$), **dvopolnog** ($2p = 4$), namota sa **po dva utora po polu i fazi** ($q = 2$), **jednoslojnog dvoetažnog sa punim korakom** ($y = \tau$). Spoj faznih namota je zvijezda. Iz podataka nalazimo broj **utora (žljebova)**:

$$Z = 2pmq = 4 \cdot 3 \cdot 2 = 24 \text{ utora.}$$

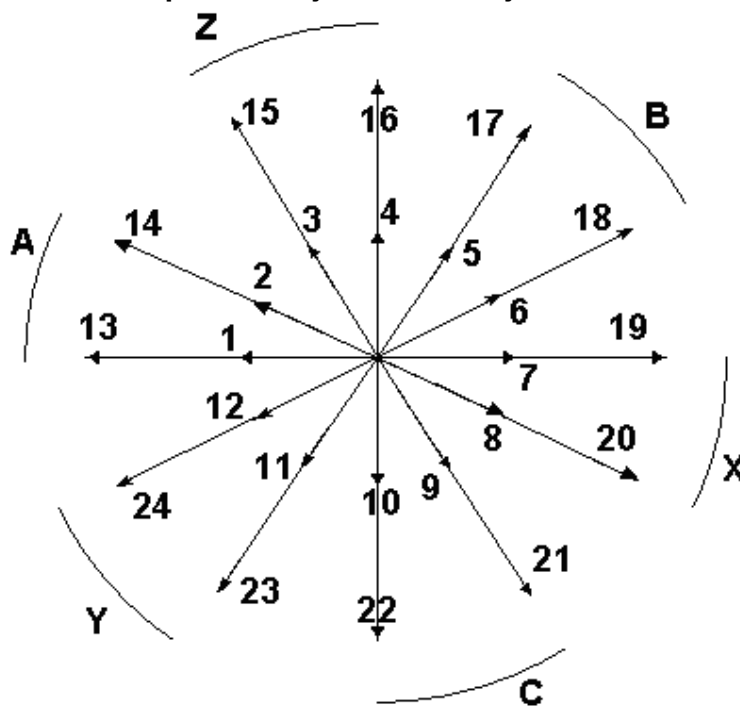
Na jedan par polova dolazi 12. utora. Ugao pomaka među susjednim utorima (u električnim stepenima) je:

$$\alpha = (360^\circ / 12) = 30^\circ \text{ električnih.}$$

- b) nacrtati razvijenu šemu trofaznog namota prema podacima iz zadatka pod a).
- c) na osnovu razvijene šeme, na drvenoj ploči izbušiti otvore (rupe) koje predstavljaju utore (žljebove) statora, te od izolovanih žica različitih boja izolacije izraditi model namotaja statora trofaznog sinhronog generatora i spojiti ga u zvijezdu.

3. RJEŠENJE ZADATKA:

- a) zvijezda utorskih namota prikazana je na slici broj 4.



Slika broj 4. Zvijezda utorskih induciranih napona za trofazni namot sa 24 utora.

Postavimo vektor napon utora 1. u bilo koji smjer, npr. horizontalno ulijevo (pretpostavljamo da se u posmatranom trenutku utor 1. nalazi u geometrijskoj neutrali). Pri vrtnji polova sa lijeva na desno inducirani napon utora 2. zaostajat će za induciranim naponom utora 1. za 30° , suprotno od smjera vrtnje vektora. Za utorskim naponom 2. zaostaje za 30° inducirani napon utora 3. i tako dalje. Kad nanesimo 12. vektora napona prvih 12. utora, koji pripadaju prvom paru polova, vidjet ćemo da se vektor utora 13. podudara po veličini i pravcu sa vektorom utora 1. Analogno tome vektor utora 14. podudara se sa vektorom 2. i tako dalje.

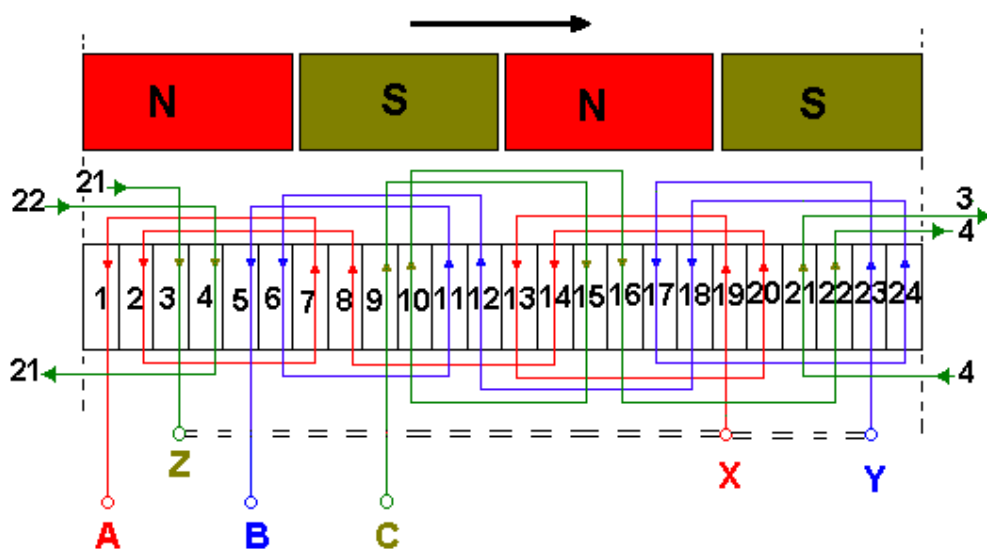
b) razvijena šema namotaja prikazana je na slici broj 5.

Da bismo izradili namot sa punim korakom ($y = \tau$) i $q = 2$, izaberimo za početak prve faze U (A) - X pod prvim parom polova susjedne utore 1 i 2 i označimo vektore zvijezde 1 i 2, koji njima pripadaju, slovom A. Tada se krajevi tih svitaka moraju nalaziti u utorama 7 i 8, koji su u odnosu na utore 1 i 2 pomaknuti za 6 utora, tj. za 180° ; 7 i 8, vektore zvijezde napona koji pripadaju tim utorima, označimo slovom X. Pod drugim parom polova imamo utore 13, 14 i 19, 20. Na taj način u prvu fazu U (A)-X ulaze utori: 1-2-7-8 i 13-14-19-20, koji su označeni na zvijezdi induciranih napona odgovarajućim slovima A i X.

Druga faza V (B)-Y mora biti pomaknuta u odnosu na prvu fazu U (A)-X za 120° , tj. za 4 utora. U drugu fazu V(B)-Y ulaze utori: 5-6-11-12 i 17-18-23-24, označeni na zvijezdi induciranih napona odgovarajućim slovima B i Y.

Treća faza W (C)-Z mora biti pomaknuta u odnosu na drugu fazu V (B)-Y za 120° , tj. za 4 utora. U fazu W (C)-Z ulaze utori: 9-10-3-4 i 21-22-15-16, označeni na zvijezdi induciranih napona odgovarajućim slovima C i Z.

Da bismo serijski spojili grupe svitaka jedne faze ispod oba para polova, moramo spojiti **kraj** prve grupe sa **početkom** druge grupe. Početke U (A), V (B) i W (C) ostavimo slobodne, a njihove krajeve X, Y i Z spojimo u jednu tačku koju nazivamo zvijezdištem.



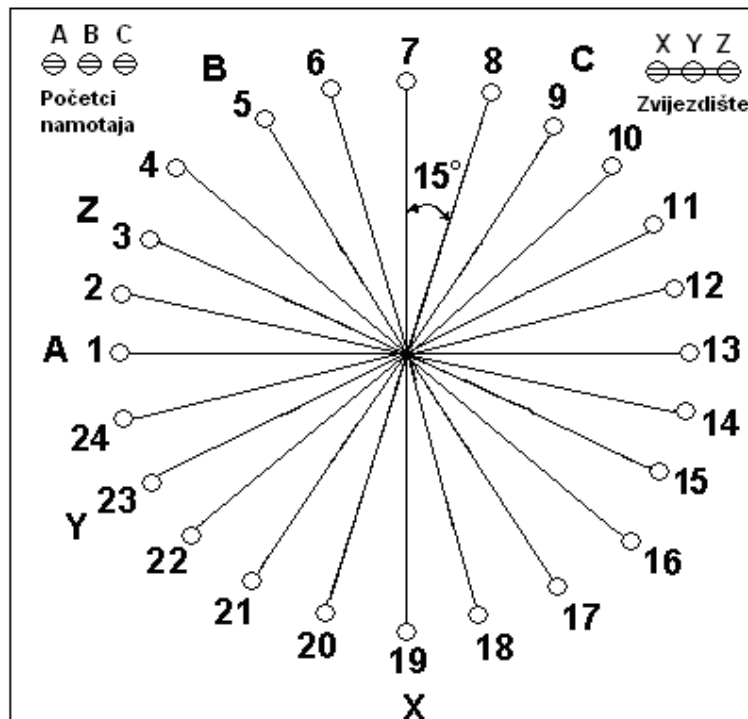
Slika broj 5. Razvijena šema trofaznog jednoslojnog statorskog namota sa punim korakom sa 24. utora.

c) plan bušenja drvene ploče, izrada utora (žljebova) prikazan je na slici broj 6.

Prije početka bušenja drvene ploče za izradu utora (žljebova), na ploči moramo nacrtati krug poluprečnika 14 cm (to ćemo izvesti tako što ćemo na sredini ploče zakucati mali ekser, na koji ćemo zakačiti komad konca na čijem se drugom kraju nalazi grafitna olovka, pomoću koje ćemo opisati krug željnog poluprečnika). Krug ćemo podijeliti na 24 dijela [isječka - $(360^\circ / 24) = 15^\circ$], koji su međusobno pomjereni po 15° geometrijskih (vidi sliku broj 6.). Na mjestu presjeka linija isječaka i kružnice izbušit ćemo otvore (rupe) promjera $\Phi 4$ mm, koje predstavljaju utore statora, kako je to prikazano na slici broj 6.

d) potrebna oprema i materijal za izvođenje vježbe:

- drvena ploča dimenzija 30x30x2 cm.....kom. 1.
- električna ručna bušilicakom. 1.
- borer za bušenje drveta ili metala Φ 4 mm.....kom. 1.
- provodnik P 1 x 0,75 – 1 mm² u tri boje (3 x 1,5 m).....m 4,5.
- vijci za drvo 4 x 25 mm (koji predstavljaju priključne kleme).....kom. 6.



Slika broj 6. Plan bušenja drvene ploče za izradu modela trofaznog statorskog namota.

4. IZRADA NAMOTAJA:

a) Prve faze, uzmimo žicu **crvene** boje, provučemo je kroz utor (otvor) broj 1. (ovo je početak namotaja prve faze, koji je označen na razvijenoj šemi namotaja sa "A"), zatim, nastavimo provlačenje i namotavanje žice slijedećim redoslijedom: **1-7;-2-8;-14-20;-13-19**, pri čemu utor broj 19. predstavlja kraj namotaja prve faze (**X**) i njega spajamo u zvjezdište namotaja generatora zajedno sa krajevima druge i treće faze,

b) Druge faze, uzmimo žicu **plave** boje, provučemo je kroz utor (otvor) broj 5. (ovo je početak namotaja druge faze, koji je označen na razvijenoj šemi namotaja sa "B"), zatim, nastavimo provlačenje i namotavanje žice slijedećim redoslijedom: **5-11;-6-12;-18-24;-17-23**, pri čemu utor broj 23. predstavlja kraj namotaja druge faze (**Y**) i njega spajamo u zvjezdište namotaja generatora zajedno sa krajevima prve i treće faze,

c) Treće faze, uzmimo žicu **zelene** boje, provučemo je kroz utor (otvor) broj 9. (ovo je početak namotaja treće faze, koji je označen na razvijenoj šemi namotaja sa "C"), zatim, nastavimo provlačenje i namotavanje žice slijedećim redoslijedom: **9-15;-10-16;-22-4;-21-3**, pri čemu utor broj 3. predstavlja kraj namotaja treće faze (**Z**) i njega spajamo u zvjezdište namotaja generatora zajedno sa krajevima druge i prve faze. Čime je namotavanje završeno.

5. KOMENTAR – ZAKLJUČCI (šta si naučio-la obavljanjem ove vježbe?)!!!

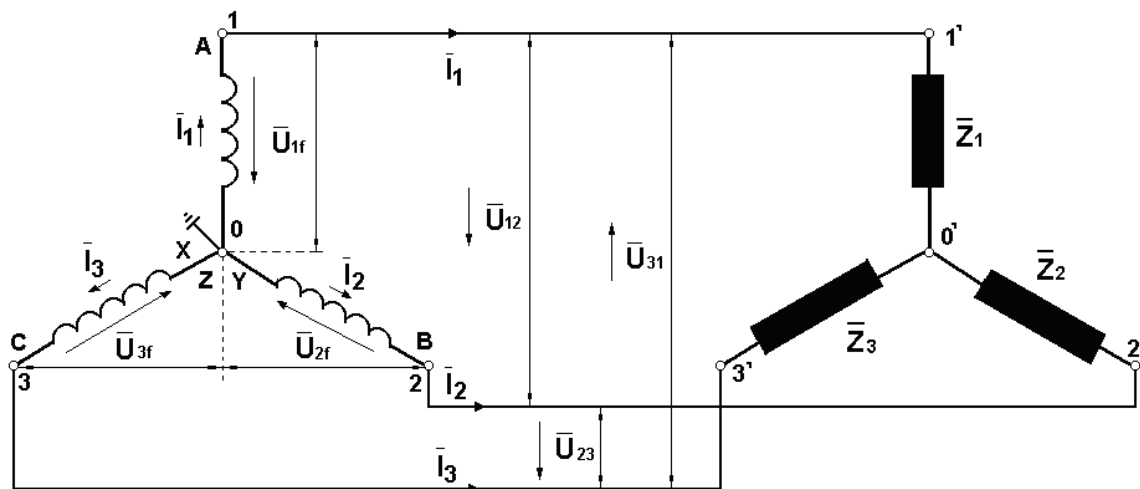
Vježba broj 29: Veza generatora i trošila u trofaznu simetričnu (uravnoteženu) zvijezdu

1. UVOD

Sa vezom statorskih namotaja trofaznog sinhronog generatora u zvijezdu, upoznali smo se prilikom izrade modela statorskih namota trofaznog sinhronog generatora sa 24. utora. Rekli smo da se spoj zvijezda izvodi, tako što se sva tri kraja faznih namota generatora (**X; Y i Z**) ili impedansi trošila povežu električki u jedno zajedničko čvorište koje nazivamo zvjezdlištem, a označavamo ga **0** (nula). Slobodni krajevi (početci namotaja) generatora (označeni sa slovima: **U; V i W, ili A; B i C**) povezuju se na linijske provodnike (označeni brojevima: **1; 2 i 3**), a preko njih sa odgovarajućim slobodnim krajevima impedansi trofaznih trošila (označeni brojevima: **1*; 2* i 3***), kako je to na slici broj 1. prikazano.

Sa slike broj 1. lako uočavamo da je svaki fazni namot generatora sa pripadajućim linijskim provodnikom i impedansom tošila povezan u seriju.

Takođe sa slike broj 1. uočavamo da su struje u **linijskim provodnicima potpuno jednake strujama u pripadajućim faznim namotima** sa čijih početaka polaze linijski provodnici i spajaju se na drugom kraju sa trošilima.



Slika broj 1. Šematski prikaz trofaznog trovodnog simetričnog sistema u spoju zvijezda.

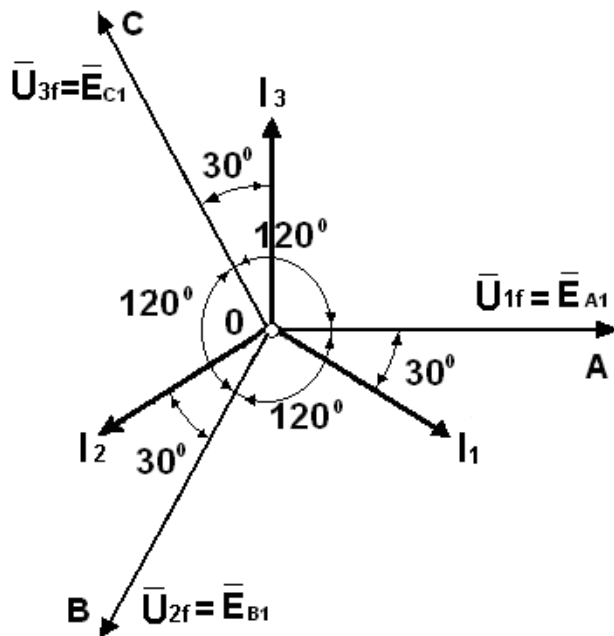
Da zaljučimo, kod trofaznog sistema u spoju zvijezda, struja koja prolazi kroz fazne namotaje jedne faze generatora (**fazna struja**) jednaka je struji u pripadajućem linijskom provodniku (**linijskoj struji**), ili iskazano matematički jednačinom:

$$I_{1f} = I_{1l} \dots (1).$$

Ako su prividni otpori u sve tri faze međusobno jednaki ($\bar{Z}_1 = \bar{Z}_2 = \bar{Z}_3$), tad vrijedi opšte pravilo za simetrične trofazne sisteme da je vektorski zbir svih struja u svakom trenutku jednak nuli, što možemo matematički izraziti slijedećom jednačinom:

$$\bar{I}_1 + \bar{I}_2 + \bar{I}_3 = 0 \dots (2).$$

Kod trofaznih simetričnih sistema u spoju zvijezda nije potreban povratni provodnik između zvjezdista generatora i trošila, jer nema nikakvu funkciju, pa se isti i ne upotrebljava. Na slici broj 2. prikazan je vektor-dijagram struja i induciranih napona trofaznog generatora sa simetričnim opterećenjem i induktivnim faznim pomakom od 30° (struje kasne za faznim naponima za 30°) za spoj zvijezda, uz zanemarivanje unutrašnjih padova napona na namotajima generatora i priključnim provodnicima. Kompleksne vrijednosti induciranih fazni napona date su jednačinom (3.1).



Slika broj 2. Vekto-dijagram struja i induciranih napona trofaznog generatora sa simetričnim opterećenjem i faznim pomakom od 30° za spoj zvijezda, uz zanemarivanje unutrašnjih padova napona na namotajima generatora.

$$\bar{E}_{A1} = \bar{U}_{1f} = U_{1f} \cdot e^{j0^\circ}; \quad \bar{E}_{B1} = \bar{U}_{2f} = U_{2f} \cdot e^{-j120^\circ}; \quad \bar{E}_{C1} = \bar{U}_{3f} = U_{3f} \cdot e^{-j240^\circ} \quad \dots (3.1).$$

Sa slike broj 1. uočavamo da svaka dva fazna namotaja generatora čine međusobno serijsku vezu, što nas upućuje na zaključak da kod trofaznog generatora spojenog u zvijezdu postoji razlika između napona jednog faznog namotaja (**fazni napon**) i napona između krajeva dva fazna namotaja (**međufazni ili linijski napon**).

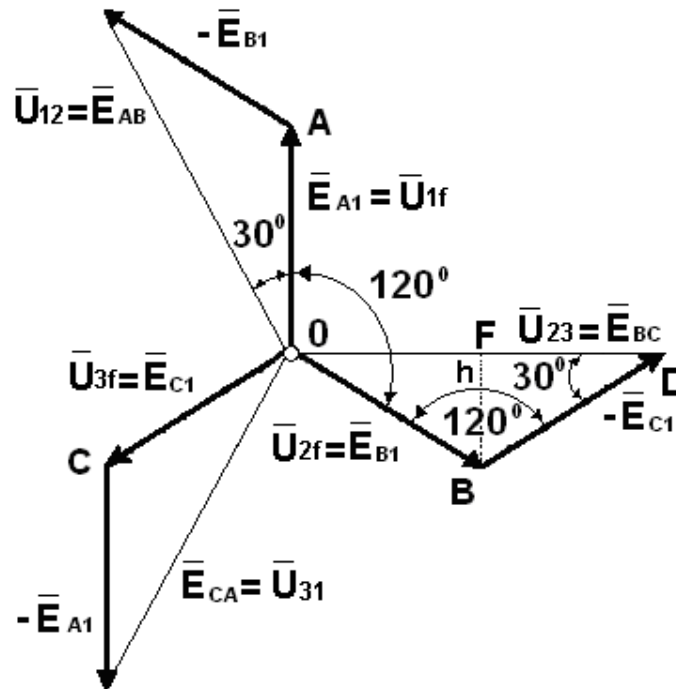
Na osnovu slika broj 1. i broj 2., te opšte definicije za napon (**napon je razlika dva ili više potencijala, u našem slučaju to su po dva potencijala**), imajući na umu da su fazni naponi međusobno pomjereni za po 120° (vidi sliku broj 2. i jednačinu 3.1), možemo napisati sistem jednačina, u kompleksnom obliku koje glase:

$$\bar{E}_{AB} = \bar{E}_{A1} - \bar{E}_{B1} = \bar{U}_{12} = \bar{U}_{1f} - \bar{U}_{2f} \quad \dots (3.2);$$

$$\bar{E}_{BC} = \bar{E}_{B1} - \bar{E}_{C1} = \bar{U}_{23} = \bar{U}_{2f} - \bar{U}_{3f} \quad \dots (3.3) \text{ i}$$

$$\bar{E}_{CA} = \bar{E}_{C1} - \bar{E}_{A1} = \bar{U}_{31} = \bar{U}_{3f} - \bar{U}_{1f} \quad \dots (3.4).$$

Na osnovu jednačina (3.1) do (3.4) i slike broj 2. možemo nacrtati vektorski dijagram faznih i linijskih napona kod spoja generatora u zvijezdu i naći stalnu vezu između njih. Vektor-dijagram smo nacrtali na slijedeći način: prvo smo nacrtali tri fazna napona (\mathbf{U}_{1f} ; \mathbf{U}_{2f} i \mathbf{U}_{3f} , ili \mathbf{E}_{A1} ; \mathbf{E}_{B1} i \mathbf{E}_{C1}) koji su međusobno pomjereni za po 120° . Zatim, smo nacrtali linijski napon ($\mathbf{U}_{12}=\mathbf{E}_{AB}$) i to tako što smo na kraj vektora $\bar{U}_{1f}=\bar{E}_{A1}$ dodali početak zaokrenutog vektora ($-\bar{E}_{B1} = -\bar{U}_{2f}$) za 180° i na taj način dobili smo vektor međufaznog-linijskog napona $\bar{U}_{12}=\bar{E}_{AB}$.



Slika broj 3. Vektor-dijagram faznih i linijskih napona trofaznog simetričnog sistema u spoju zvijezda.

Ponavljanjem postupka za preostale dvije faze dolazimo do vektora linijskih napona $\bar{U}_{23}=\bar{E}_{BC}$, odnosno $\bar{U}_{31}=\bar{E}_{CA}$, kako je to na slici broj 3. prikazano.

Da vidimo kakva je veza između faznih i linijskih napona u trofaznom simetričnom sistemu u spoju zvijezda!? Posmatrajmo trokut $\mathbf{O, B, D}$, koji je jednakokraki sa oštrim uglovima od po 30° i tupim uglom od 120° . Iz vrha " \mathbf{B} " spustimo visinu " \mathbf{h} " (na crtežu označena isprekidano) na osnovicu trokuta \mathbf{OD} , na čijoj polovini smo dobili tačku " \mathbf{F} ". Visina " \mathbf{h} " dijeli trokut $\mathbf{O, B, D}$ na dva pravougla trokuta. Posmatrajmo novi pravougli trokut $\mathbf{O, B, F}$, i napišimo izraz za $\cos 30^\circ$.

$$\cos 30^\circ = \frac{U_{23}}{2U_{2f}} = \frac{\sqrt{3}}{2} = \frac{U_{23}}{2U_{2f}} \dots (4).$$

Iz jednačine (4) nalazimo **da su linijski naponi za korijen iz tri puta veći od faznih napona** u trofaznom simetričnom sistemu kod spoja faznih namota u zvijezdu, ili matematički iskazano:

$$U_l = \sqrt{3} U_f \dots (5).$$

Snaga trofaznih trošila u trofaznom sistemu

Trofazna trošila (prijemnici) su u suštini specijalne veze jednofaznih trošila tj. prijemnika sa dva kraja. Trenutna snaga cijelog trošila se dobija kao zbir trenutnih snaga jednofaznih trošila koja obrazuju trofazno trošilo. Na ovaj način se određuje trenutna i srednja snaga trofaznog trošila.

Polazeći od definicije aktivne snage u kolu izmjenične struje (koju smo ranije definisali), dolazimo do izraza za trenutnu snagu trošila u trofaznom sistemu, koji glasi:

$$\mathbf{p_u(t) = p_1(t) + p_2(t) + p_3(t) = u_{1t}(t) i_{1t}(t) + u_{2t}(t) i_{2t}(t) + u_{3t}(t) i_{3t}(t) \dots (6),}$$

pri čemu je:

$\mathbf{p_u}$ - ukupna trenutna snaga trofaznog trošila [W];

$\mathbf{p_1}$; $\mathbf{p_2}$ i $\mathbf{p_3}$ - trenutne snage pojedinih faza trofaznog trošila [W] i

$\mathbf{u_{1t}}$; $\mathbf{u_{2t}}$; $\mathbf{u_{3t}}$; $\mathbf{i_{1t}}$; $\mathbf{i_{2t}}$ i $\mathbf{i_{3t}}$ – trenutne vrijednosti faznih napona i struja koje teku kroz faze trošila [V] i [A].

Ako sa trenutnih vrijednosti napona i struja pređemo na efektivne vrijednosti, uz poznavanje faznih pomaka ($\mathbf{\varphi_1}$; $\mathbf{\varphi_2}$ i $\mathbf{\varphi_3}$), možemo napisati slijedeće jednačine:

$$\mathbf{P_1 = U_{t1} I_{t1} \cos \varphi_1 [W]; P_2 = U_{t2} I_{t2} \cos \varphi_2 [W] i P_3 = U_{t3} I_{t3} \cos \varphi_3 [W] \dots (7).,}$$

Pod pretpostavkom da je $\mathbf{\varphi_1 = \varphi_2 = \varphi_3 = \varphi}$, te da je sistem simetričan, tad je aktivna snaga cijelog trofaznog trošila jednaka zbiru aktivnih snaga elemenata od kojih je sastavljeno trofazno trošilo, tj. :

$$\mathbf{P_u = 3 U_t I_t \cos \varphi [W] \dots (8).}$$

Analogno aktivnoj snazi dolazimo do izraza za reaktivnu-jalovu i prividnu snagu trofaznog trošila.

$$\mathbf{Q_u = 3 U_t I_t \sin \varphi [VAr] \dots (9) i S_u = 3 U_t I_t [VA] \dots (10).}$$

Prilikom projektovanja električnih mreža i električnih instalacija nas zanimaju linijske struje i naponi, koje opterećuju vodove, odnosno vladaju između linija (faza) mreže ili instalacije.

Mi smo u prethodnom dijelu rekli da su kod trofaznog simetričnog sistema u spoju zvijezda, fazne (trošila) struje i linijske struje međusobno jednake [jednačina (1)- $\mathbf{I_f = I_l}$]. Dok je linijski napon za korijen iz 3. puta veći od faznog napona [jednačina (5) - $\mathbf{U_l = \sqrt{3} U_f}$].

Uvrštavanjem ovih izraza u jednačine (8); (9) i (10), dolazimo do konačnih jednačina za snage koje simetrična trošila uzimaju iz trofazne simetrične mreže u spoju zvijezda.

$$\mathbf{P_u = 3 \frac{U_l}{\sqrt{3}} I_l \cos \varphi = 3 \frac{\sqrt{3}}{\sqrt{3}} \cdot \frac{U_l}{\sqrt{3}} \cdot I_l \cos \varphi = \frac{3}{3} \cdot \sqrt{3} U_l I_l \cos \varphi = \sqrt{3} U_l I_l \cos \varphi [W] \dots (11),}$$

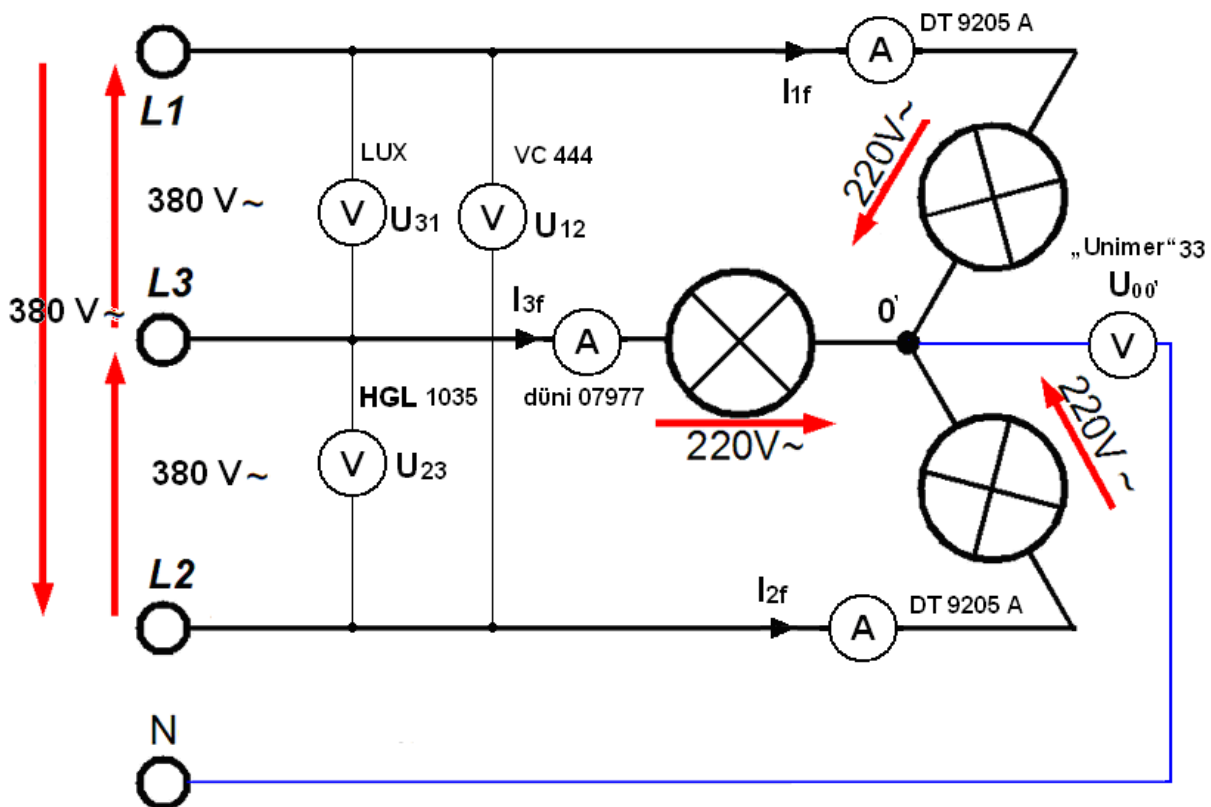
$$\mathbf{Q_u = \sqrt{3} U_l I_l \sin \varphi [VAr] \dots (12) i S_u = \sqrt{3} U_l I_l [VA] \dots (13).}$$

2. ZADACI:

- Na ispitni pano „zvijezda“ priključiti tri sijalice čije su nazivne snage $P_1 = P_2 = P_3 = \dots$ [W]; 220 V; 50 Hz, zatim, na ispitni pano „zvijezda“ dovesti trofazni sistem napona 3 x 380 V; 50 Hz.
- Izvršiti mjerenje:** Linijskih napona (U_{12} , U_{23} i U_{31}) i struja (I_{1f} ; I_{2f} i I_{3f}) i eventualni napon zvijezdišta ($U_{0-0'}$), koji se može pojaviti zbog konstrukcione razlike žarnih niti sijalica iste nazivne snage ali različitih proizvođača ili zbog nesimetričnog opterećenja gradske mreže (različite vrijednosti faznih i linijskih napona), koju koristimo kao izvor struje.
- Izračunati:** stvarne snage (P_1 ; P_2 i P_3) koje sijalce vuku iz mreže i fazne napone (U_{1f} , U_{2f} i U_{3f}).
- U odgovarajućoj razmjeri **nacrtati** vektor-dijagram struja i napona (faznih i linijskih).

3. ISPITNA OPREMA:

- gradska mreža 3 x 380/220 V; 50 Hz, kao izvor struje,
- ispitni pano zvijezda sa 3. kom. grla E 27, 3. kom. sijalica snage: $P = \dots$ W i priključnim klemama.....kompl. 1
- digitalni multimetri kao ampermetri.....kom. 3
- digitalni multimetri kao voltmetri.....kom. 3
- analogni multimeter kao voltmetarkom. 1
- spojni provodnici i pribor za računanje i crtanje.

4. ŠEMA SPOJA:

5. OBRADA REZULTATA MJERENJA I RAČUNANJA:

Tabela za upis poznatih, izmjerenih i izračunatih parametara.

| Poznato | | | Izmjereno | | | | | | Izračunato | | | | | | Izmje- reno |
|------------------------|-----------|-----------|-------------------------------|---------------|---------------|--------------------|--------------|--------------|-----------------|--------------|--------------|--|-----------|-----------|----------------------|
| Nazivne snage sijalica | | | Fazne – linijske struje | | | Linijski Naponi | | | Fazni naponi | | | Snage koje sijalice vuku iz izvora | | | Napon zvijezdišta |
| P_1 [W] | P_2 [W] | P_3 [W] | I_{1f} [mA] | I_{2f} [mA] | I_{3f} [mA] | U_{12} [V] | U_{23} [V] | U_{31} [V] | U_{1f} [V] | U_{2f} [V] | U_{3f} [V] | P_1 [W] | P_2 [W] | P_3 [W] | U_{00} [V] |
| | | | | | | | | | | | | | | | |

Formule za izračunavanje traženih parametara:

Napomena: faktor snage sijalica sa žarnom niti iznosi jedan ($\cos\phi=1$), pa izrazi za snage koje sijalice vuku iz mreže glase:

$$P_1 = U_{1f} \times I_1 \text{ [V} \times \text{A=W];}$$

$$P_2 = U_{2f} \times I_2 \text{ [V} \times \text{A=W];}$$

$$P_3 = U_{3f} \times I_3 \text{ [V} \times \text{A=W];}$$

a izrazi za fazne napone su:

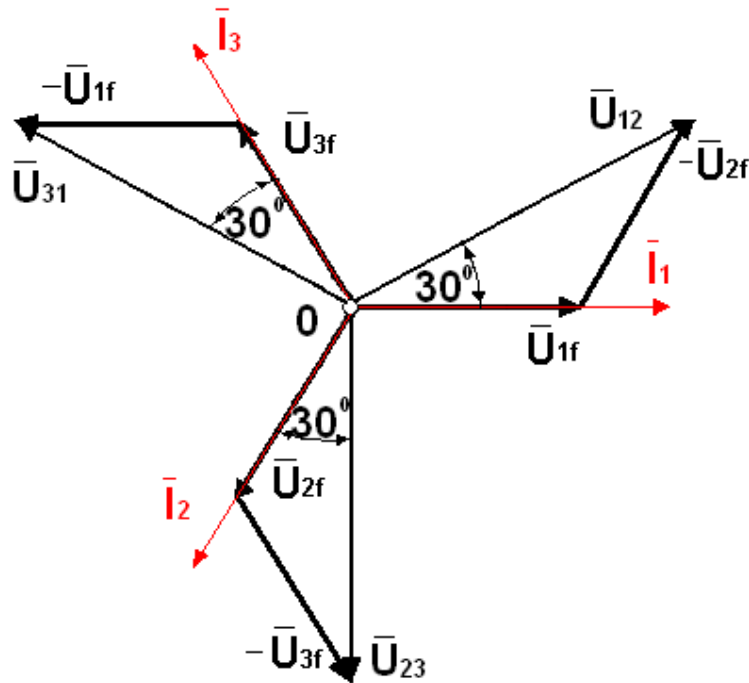
$$U_{1f} = \frac{U_{12}}{\sqrt{3}} \text{ [V];}$$

$$U_{2f} = \frac{U_{23}}{\sqrt{3}} \text{ [V];}$$

$$U_{3f} = \frac{U_{31}}{\sqrt{3}} \text{ [V];}$$

Kada smo izračunali sve tražene parametre, usvojimo odgovarajuće razmjere i tad pristupamo crtanju vektor-dijagrama. **R: što znači razmjera, odnosno 1 cm odgovara toliko i toliko volti, odnosno toliko i toliko miliampera, tj. 1 cm ↔ ...V; 1cm ↔... mA.**

Vektor-dijagram crtamo tako što prvo nacrtamo zvijezdu faznih napona, koji su međusobno pomaknuti za po 120° , vidi jednačine (3.1), nakon toga primjenjujući jednačine (3.2), (3.3) i (3.4) nacrtamo linijske napone, koji prednjače faznim za 30° . I na kraju nacrtamo struje, pri čemu su fazne struje jednake linijskim strujama, a koje su u fazi sa faznim naponima, kako je to na slici broj 4. prikazano.



Slika broj 4. Mogući izgled vektor-dijagrama struja i napona (faznih i linijskih), koji treba nacrtati nakon obrade rezultata mjerenja i računanja.

6. KOMENTAR – ZAKLJUČCI (šta si naučio-la obavljanjem ove vježbe?)!!!

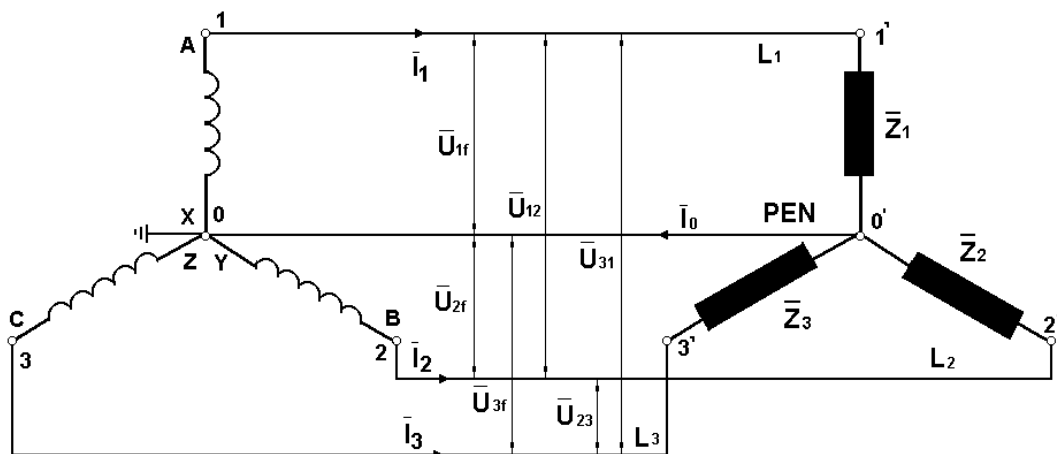
Vježba broj 30: **Veza generatora i trošila pretežno induktivnog karaktera u trofaznu nesimetričnu (neuravnoteženu) zvijezdu.**

1. UVOD

Trofazni trovodni sistem primjenjuje se na visokonaponskim prenosnim i sredjenaponskim distributivnim mrežama. Za raspodjelu električne energije na niskom naponu do krajnjih potrošača, koristi se trofazni četvorovodni sistem (3L + PEN), a u nekim slučajevima i petorovodni sistem (3L + N + PE). Znači, naponski izvor (**sekundar transformatora**) veže se u **zvijezdu** ili **izlomljenu zvijezdu**, čije se zvjezdište obavezno povezuje na uzemljeivač. Sa zvjezdišta naponskog izvora izvodi se jedan (u nekim slučajevima dva) provodnik kojeg nazivamo nultim, jer se nalazi na nultom potencijalu daleke zemlje. Na slici broj 1. prikazan je trofazni četvorovodni sistem.

Nulti provodnik u trofaznom sistemu ima više funkcija, najznačajnije su; **obezbjeđenje pristupa faznom naponu za priključak trošila manje snage, povrat struja nesimetrije koje nastaju kao posljedica priključka trošila različitih snaga na pojedine faze i za zaštitu trošila od previsokog indirektnog napona dodira (primjenjuje se u sistemu za zaštitu od previsokog indirektnog napona dodira, kojeg nazivamo automatsko isključivanje napajanja mjesta kvara – raniji naziv nulovanje).**

Znači, u nesimetričnom trofaznom sistemu vektorski zbir faznih struja neće biti jednak nuli, nego će imati određenu vrijednost (\bar{I}_0) koja će se preko nultog (**PEN**) provodnika vraćati ka zvjezdištu transformatora.



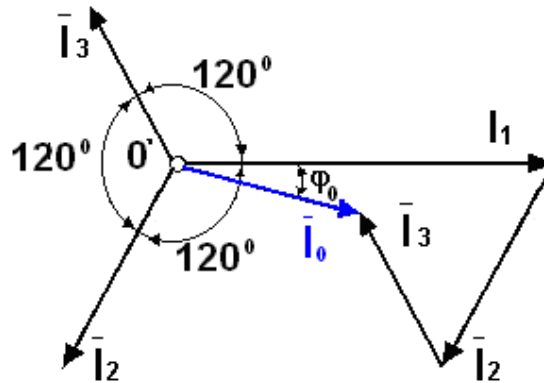
Slika broj 1. Trofazni četvorovodni sistem.

Ako impedanse trošila imaju različite vrijednosti ($\bar{Z}_1 \neq \bar{Z}_2 \neq \bar{Z}_3$), uz iste fazne napone izvora kroz linije će proticati linijske struje, čije efektivne vrijednosti nisu jednake, a samim tim i njihove vektorske vrijednosti, pa njihov vektorski zbir nije jednak nuli, odnosno njih možemo matematički izraziti:

$$\bar{I}_1 = \frac{\bar{U}_f}{\bar{Z}_1}; \bar{I}_2 = \frac{\bar{U}_f}{\bar{Z}_2}; \bar{I}_3 = \frac{\bar{U}_f}{\bar{Z}_3} \dots (1),$$

$$\bar{I}_1 + \bar{I}_2 + \bar{I}_3 = \bar{I}_0 \dots (2).$$

Na slici broj 2. nacrtan je vektor-dijagram struja trofaznog nesimetričnog četvorovodnog sistema. Struja kroz nulti provodnik I_0 je vektorski zbir struja koje teku kroz fazne i linijske provodnike, a φ_0 je ugao što ga zatvara struja nesimetrije I_0 sa faznom osom.



Slika broj 2. Vektor-dijagram struja trofaznog nesimetričnog četvorovodnog sistema.

Struju u nultom provodniku možemo izračunati primjenom Omovog zakona, ukoliko nam je poznat napon koji vlada između zvijezdišta naponskog izvora [(transformatora) 0] i zvijezdišta trošila (0^*), to jest napon U_{00^*} i ako nam je poznata impedansa nultog voda, tj. Z_0 , pa je struja kroz nulti provodnik :

$$\bar{I}_0 = \frac{\bar{U}_{00^*}}{\bar{Z}_0} \dots (3).$$

Pošto je struja kroz nulti provodnik I_0 , manja od faznih struja, tada možemo poprečni presjek nultog provodnika smanjiti do (1/2) u odnosu na poprečni presjek faznih provodnika, za vodove čiji provodnici imaju velike presjeke. Dok, provodnici manjih poprečnih presjeka, moraju imati iste poprečne presjeke nultih i faznih provodnika.

Snaga trofaznih trošila u nesimetričnom trofaznom sistemu

Kad smo obrađivali trofaznu simetričnu zvijezdu, rekli smo da je trenutna snaga cijelog trošila jednaka zbiru trenutnih snaga jednofaznih trošila koja obrazuju trofazno trošilo. Matematički ovu konstataciju izražavamo slijedećim jednačinama:

$$p_u(t) = p_1(t) + p_2(t) + p_3(t) = u_{1t}(t) i_{1t}(t) + u_{2t}(t) i_{2t}(t) + u_{3t}(t) i_{3t}(t) \dots (4),$$

pri čemu je:

p_u - ukupna trenutna snaga trofaznog trošila [W];

p_1 ; p_2 i p_3 - trenutne snage pojedinih faza trofaznog trošila [W] i

u_{1t} ; u_{2t} ; u_{3t} ; i_{1t} ; i_{2t} i i_{3t} – trenutne vrijednosti faznih napona koji vladaju na priključcima trošila i struja koje teku kroz trošilo [V] i [A].

Ako sa trenutnih vrijednosti napona i struje pređemo na efektivne vrijednosti, uz poznavanje faznih pomaka (φ_1 ; φ_2 i φ_3), možemo napisati jednačine za pojedinačne snage svakog trošila i fazne pomake (φ_n):

$$P_1 = U_{t1} I_{t1} \cos \varphi_1 [W]; P_2 = U_{t2} I_{t2} \cos \varphi_2 [W] i P_3 = U_{t3} I_{t3} \cos \varphi_3 [W] \dots (5).$$

Pri čemu su struje i naponi trošila jednaki faznim vrijednostima, tj.: $I_t = I_f$ i $U_t = U_f$.

pa je aktivna snaga cijelog trofaznog trošila jednaka zbiru pojedinih aktivnih snaga elemenata od kojih je sastavljeno trofazno trošilo, tj.:

$$P_u = P_1 + P_2 + P_3 \text{ [W]} \dots (6).$$

Analogno aktivnoj snazi dolazimo do izraza za reaktivnu-jalovnu snagu trofaznog trošila.

$$Q_1 = U_{t1} I_{t1} \sin \varphi_1 \text{ [VAr]}; Q_2 = U_{t2} I_{t2} \sin \varphi_2 \text{ [VAr]}; Q_3 = U_{t3} I_{t3} \sin \varphi_3 \text{ [VAr]} \dots (7),$$

$$Q_u = Q_1 + Q_2 + Q_3 \dots (8),$$

i prividnu snagu trofaznog trošila.

$$S_1 = U_{t1} I_{t1} \text{ [VA]}; S_2 = U_{t2} I_{t2} \text{ [VA]} \text{ i } S_3 = U_{t3} I_{t3} \text{ [VA]} \dots (9) \text{ i}$$

$$S_u = S_1 + S_2 + S_3 \text{ [VA]} \dots (10).$$

Fazne pomake određuju parametri zavojnica, koje izračunavamo po nama već poznatim formulama:

$$\varphi_1 = \arctg \frac{X_{L1}}{R_{L1}}; \quad \varphi_2 = \arctg \frac{X_{L2}}{R_{L2}} \quad \text{ i } \quad \varphi_3 = \arctg \frac{X_{L3}}{R_{L3}} \dots (11).$$

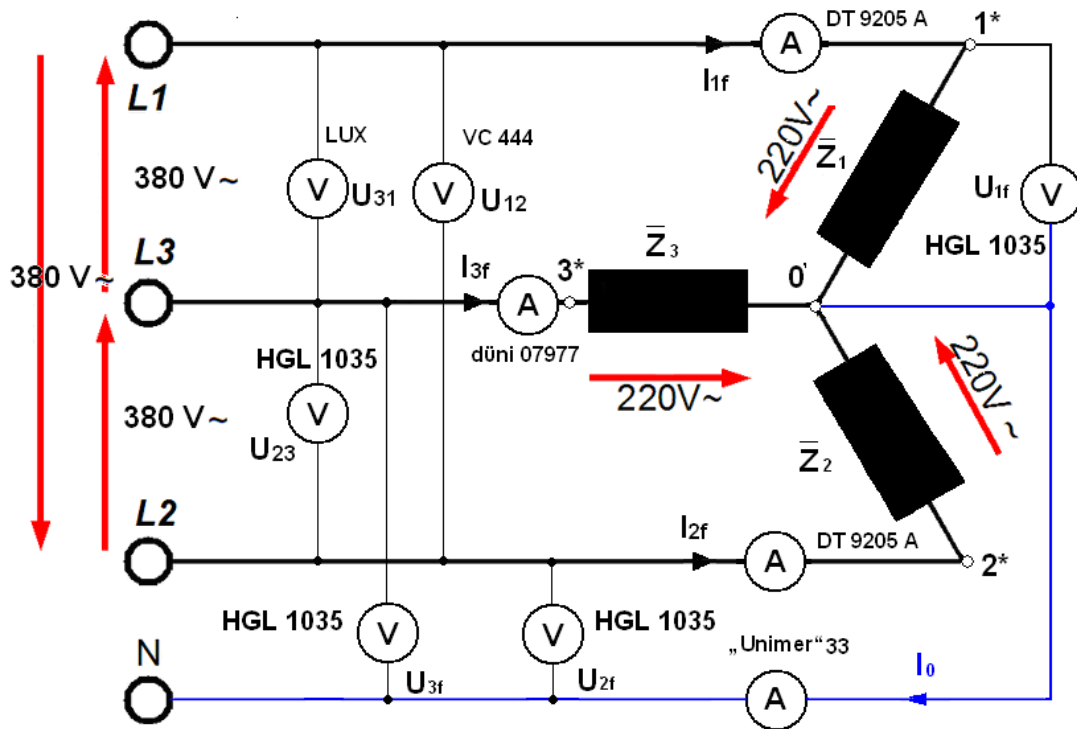
2. ZADACI:

- Na ispitni pano „zvijezda“ priključiti tri zavojnice velikih induktivnih otpora, čiji su parametri poznati (R_{L1} ; X_{L1} ; R_{L2} ; X_{L2} ; R_{L3} i X_{L3}), kao i njihovi nazivni naponi koji iznose 220 V; 50 Hz. Zatim, na ispitni pano „zvijezda“ dovesti trofazni sistem napona 3x380/220 V; 50 Hz.
- Izvršiti mjerenje:** Linijskih i faznih napona (U_{12} , U_{23} , U_{31} , U_{1f} ; U_{2f} i U_{3f}) i faznih struja i struje kroz nulti provodnik (I_{1f} ; I_{2f} , I_{3f} i I_0).
- Izračunati:** aktivne snage (P_1 ; P_2 i P_3), reaktivne induktivne snage (Q_1 ; Q_2 i Q_3) i prividne snage (S_1 ; S_2 i S_3), ukupnu prividnu, aktivnu i reaktivnu snagu koje zavojnice vuku iz mreže i fazne pomake (φ_1 ; φ_2 i φ_3).
- U odgovarajućoj razmjeri **nacrta**ti vektor-dijagram struja i napona (faznih i linijskih).

3. ISPITNA OPREMA:

- gradska mreža 3 x 380/220 V; 50 Hz, kao izvor struje,
- ispitni pano zvijezda, sa zavojnicama koje imaju velike induktivne otpore, poznatih parametara (R_L i X_L) i priključnim klemama.....kompl. 1
- digitalni multimetri kao ampermetri.....kom. 4
- digitalni multimetri kao voltmetri... ..kom. 6
- spojni provodnici i pribor za računanje i crtanje.

4. ŠEMA SPOJA:



5. OBRADA REZULTATA MJERENJA I RAČUNANJA:

Tabele za upis poznatih, izmjerenih i izračunatih parametara

I tabela:

| Poznato | | | | | | Izmjereno | | | | | | | | Izračunato | | | | |
|---------------------|------------------|------------------|------------------|------------------|------------------|-----------|--------------|--------------|--------------|-------------------------|-------------|-------------|-------------|------------------|-------------|-------------------|-------------------|-------------------|
| Parametri zavojnica | | | | | | Struje | | | | Naponi fazni i linijski | | | | Uglovi-argumenti | | | | |
| $R_{L1}[\Omega]$ | $X_{L1}[\Omega]$ | $R_{L2}[\Omega]$ | $X_{L2}[\Omega]$ | $R_{L3}[\Omega]$ | $X_{L3}[\Omega]$ | $I_0[mA]$ | $I_{1f}[mA]$ | $I_{2f}[mA]$ | $I_{3f}[mA]$ | $U_{1f}[V]$ | $U_{2f}[V]$ | $U_{3f}[V]$ | $U_{12}[V]$ | $U_{23}[V]$ | $U_{31}[V]$ | φ_1° | φ_2° | φ_3° |
| | | | | | | | | | | | | | | | | | | |

II tabela:

| Izračunato | | | | | | | | | | | |
|---------------|-----------|-----------|-----------|-------------------------|-------------|-------------|-------------|----------------|------------|------------|------------|
| Aktivne snage | | | | Reaktivne- jalove snage | | | | Prividne snage | | | |
| $P_1[mW]$ | $P_2[mW]$ | $P_3[mW]$ | $P_u[mW]$ | $Q_1[mVAR]$ | $Q_2[mVAR]$ | $Q_3[mVAR]$ | $Q_u[mVAR]$ | $S_1[mVA]$ | $S_2[mVA]$ | $S_3[mVA]$ | $S_u[mVA]$ |
| | | | | | | | | | | | |

Formule za izračunavanje traženih parametara:

$$P_1 = U_{1f} \times I_1 \cos \varphi_1 [\text{W}]; \quad P_2 = U_{2f} \times I_2 \cos \varphi_2 [\text{W}]; \quad P_3 = U_{3f} \times I_3 \cos \varphi_3 [\text{W}];$$

$$P_u = P_1 + P_2 + P_3 [\text{W}]; \quad Q_1 = U_{1f} \times I_1 \sin \varphi_1 [\text{VAR}]; \quad Q_2 = U_{2f} \times I_2 \sin \varphi_2 [\text{VAR}]; \quad Q_3 = U_{3f} \times I_3 \sin \varphi_3 [\text{VAR}];$$

$$Q_u = Q_1 + Q_2 + Q_3 [\text{VAR}]; \quad S_1 = U_{1f} \times I_1 [\text{VA}]; \quad S_2 = U_{2f} \times I_2 [\text{VA}]; \quad S_3 = U_{3f} \times I_3 [\text{VA}] \text{ i}$$

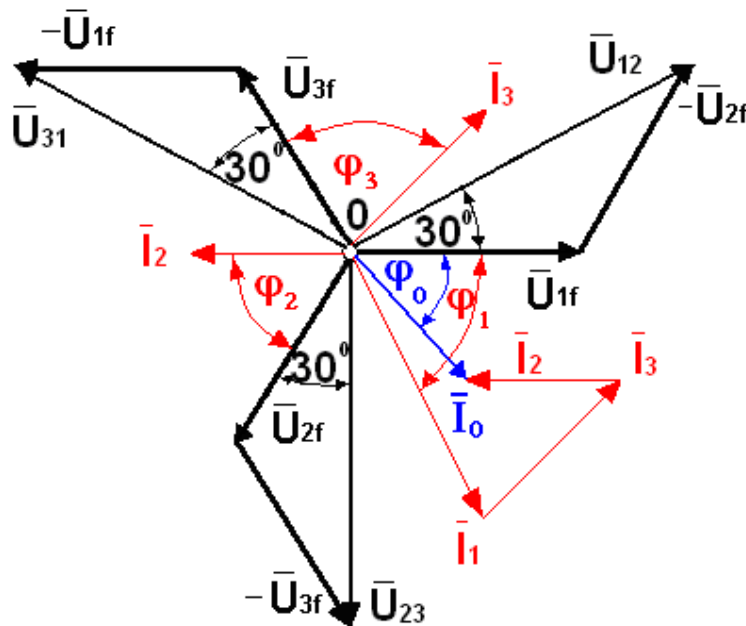
$$S_u = S_1 + S_2 + S_3 [\text{VA}].$$

$$\varphi_1 = \arctg \frac{X_{L1}}{R_{L1}}; \quad \varphi_2 = \arctg \frac{X_{L2}}{R_{L2}} \text{ i } \varphi_3 = \arctg \frac{X_{L3}}{R_{L3}}.$$

Kada smo izračunali sve tražene parametre, usvojimo odgovarajuće razmjere i pristupamo crtanju vektor-dijagrama.

R: što znači razmjera, odnosno 1 cm odgovara toliko i toliko volti, odnosno toliko i toliko miliampera, tj. 1 cm ↔ ...V; 1cm ↔ .. mA.

Vektor-dijagram crtamo tako što prvo nacrtamo zvijezdu faznih napona, koji su međusobno pomaknuti za po 120° , nakon toga nacrtamo linijske napone, koji prednjače faznim za 30° . Zatim, nacrtamo fazne struje koje zaostaju za faznim naponima za vrijednosti argumenata; φ_1 ; φ_2 i φ_3 . I na kraju nacrtamo povratnu struju kroz nulti vod (I_0), kao vektorski zbir faznih struja, kako je to na slici broj 3. prikazano.



Slika broj 3. Vektor-dijagram struja i napona (faznih i linijskih), nesimetrične zvijezde sa pretežno induktivnim karakterom (struje znatno zaostaju za faznim naponima).

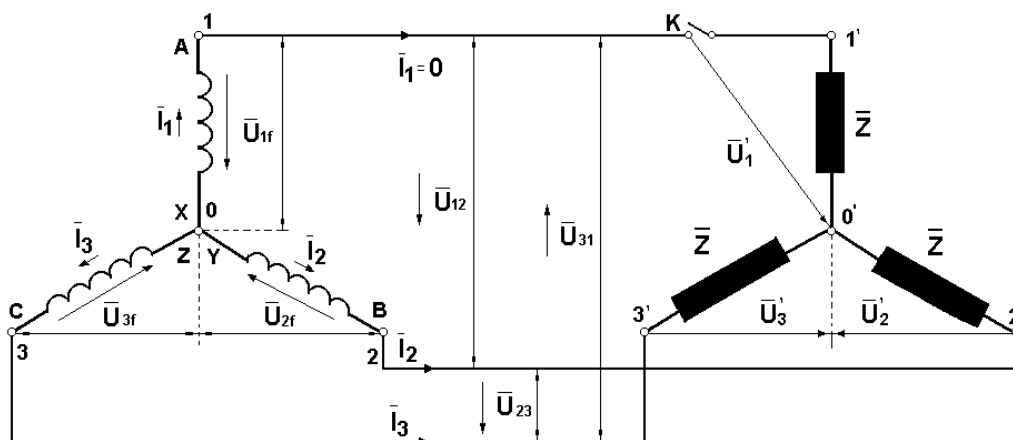
6. KOMENTAR – ZAKLJUČCI (šta si naučio-la obavljanjem ove vježbe?)!!!

Vježba broj 31: Ispad (prekid) prve dovodne faze trošilu, kod veze generatora i trošila u trofaznu simetričnu (uravnoteženu) zvijezdu

1. UVOD

Zbog ušteda u izradi sinhronih generatora, izolacija njihovih namotaja se konstruiše za fazni napon, što zahtijeva manje izolacionog materijala, a samim tim i jeftiniji generator. Izolacija namotaja koja može podnijeti samo električna naprezanja koja izaziva fazni napon, ima za posljedicu da se namotaji generatora mogu vezati **samo u zvijezdu**. Ovako se u praksi najčešće postupa pri konstrukciji generatora, generator je obično u blok-spoju sa transformatorom (između generatora i transformatora obično nema nikakvih prekidača niti zaštite), preko kojeg se generator veže na trožičnu visokonaponsku mrežu koja služi za prenos električne energije do potrošača. Impedanse trošila se mogu vezati i u trokut i u zvijezdu, mada češće u zvijezdu zbog pristupa faznom naponu. U praksi se nastoji obezbjediti pravilna raspodjela opterećenja po fazama, kako bismo imali simetričan (uravnotežen) sistem, koji ima niz prednosti u odnosu na nesimetričan sistem.

Prenosni vodovi visokog napona prolaze kroz područja sa različitim klimatskim uslovima, te se obično izvode sa golim vodičima koji su izloženi mehaničkim naprezanjima što može dovesti do njihovog pojedinačnog prekidanja.

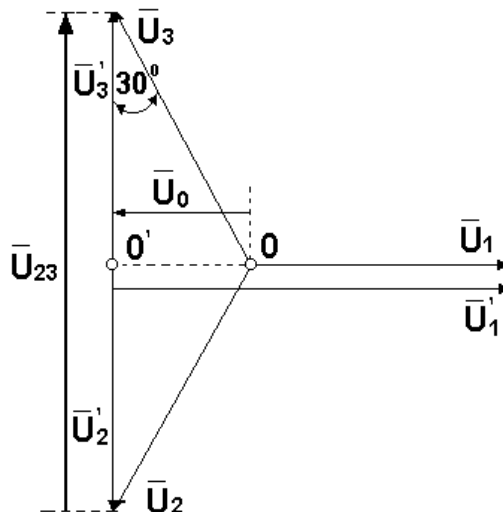


Slika broj 1. Šematski prikaz ispada (prekida) prve dovodne faze trošilu u trofaznom simetričnom sistemu u spoju zvijezda i generatora i trošila.

Na slici broj 1. šematski je prikazan ispad (prekid) prve dovodne faze, što je prikazano sa otvorenim kontaktom **K**.

Predpostavimo da su impedanse jednake i da je: $Z_1 = Z_2 = Z_3 = \bar{Z} = (3 + j4) \Omega$ i da je linijski napon $U_{23} = 380 \text{ V}$.

Nakon prekida prve faze, preko neoštećenih faza trošilu se dovodi linijski napon $U_{23}=380 \text{ V}$, koji se uravnotežuje sa padovima napona U_2^* i U_3^* , dok je zvjezdište trošila 0^* u odnosu na prvu fazu na naponu (potencijalu) U_1^* , kako je to na slici broj 2. prikazano.



Slika broj 2. Vektor-dijagram napona simetrične zvijezde prilikom ispada (prekida) prve dovodne faze trošilu.

Sa slike broj 2. vidimo da se zvijezdište trošila 0^* nalazi na sredini vektora linijskog napona U_{23} . Pošto duž 00^* prestavlja katetu trougla $0, 0^*, U_3$, odnosno trougla $0, 0^*, U_2^*$, koja leži naspram ugla od 30° , naponska razlika zvijezdišta trošila u odnosu na zvijezdište izvora iznosi:

$$U_0 = U_{00^*} = U_f \sin 30^\circ = \frac{U_l}{\sqrt{3}} \sin 30^\circ = 220 \times (1/2) = 110 \text{ V.}$$

Pošto se fazni naponi izvora $\bar{U}_{1f}, \bar{U}_{2f}$ i \bar{U}_{3f} , ne mijenjaju kad nastupi ispad (prekid) prve dovodne faze za napone na trošilu se dobija:

$$\bar{U}_1^* = \bar{U}_0 + \bar{U}_1 = 110 + 220 = 330 \text{ V, a naponi } \bar{U}_2^* = \bar{U}_3^* = \frac{\bar{U}_{23}}{2} = 190 \text{ V.}$$

Da vidimo šta je sa strujama?

Prije toga moramo naći modul impedanse, koji izračunavamo po formuli: $Z = \sqrt{3^2 + 4^2} = 5 \Omega$. Očigledno je da je struja $I_1 = 0$, dok su struje I_2 i I_3 jednake, odnosno iznose:

$$I_2 = I_3 = \frac{U_2^*}{Z} = \frac{U_3^*}{Z} = \frac{190}{5} = 38 \text{ A,}$$

a ugao impedanse izračunavamo po obrascu: $\varphi = \arctg \frac{X}{R} = \arctg \frac{4}{3} = 53,13^\circ$.

Na osnovu izloženog možemo izvući nekoliko zaključaka! Kao prvo, ispadom jedne faze na trošilu imamo umjesto tri linijska napona, samo jedan linijski napon. Drugo, na "zdravim" fazama trošila vlada znatno niži napon od nazivnog faznog. Slijedeće, napon između mjesta prekida prve faze (U_1^*) i pomjerenog zvijezdišta je znatno veći od nazivnog faznog napona. Napon pomaknutog zvijezdišta (U_0) je jednak polovini faznog napona i tako dalje.

5. OBRADA REZULTATA MJERENJA I RAČUNANJA:

Formule za proračun traženih parametara:

$$P_2 = U_{2f}^* I_{f2} \times 1 \text{ [W]} \text{ i } P_3 = U_{3f}^* I_{f3} \times 1 \text{ [W]} \dots (1) \text{ i}$$

$$P_u = P_2 + P_3 \text{ [W]} \dots (2).$$

Snage pojedinih faza izračunati prema jednačini (1), a ukupnu snagu prema jednačini (2), s tim da je faktor snage **cosφ** sijalica jednak jedinici, što je i upisano u jednačinu (1).

$$U_{1f} = \frac{U_{12}}{\sqrt{3}}; U_{2f} = \frac{U_{23}}{\sqrt{3}} \text{ i } U_{3f} = \frac{U_{31}}{\sqrt{3}} \dots (3).$$

Fazne napone izvora (mreže) izračunat ćemo prema jednačini (3).

Tabela za upis poznatih, izmjerenih i izračunatih parametara:

| Poznato | | Izmjereno | | | | | | Izračunato | | | | | | | |
|------------------------|-----------|------------------|--------------|--------------|---------------|---------------|--------------|--------------|--------------|-----------------------------|--------------|--------------|-----------------------------------|--------------|--------------|
| Nazivne snage sijalica | | Linijnski naponi | | | Fazne struje | | Fazni naponi | | | Fazni naponi izvora (mreže) | | | Snage koje sijalice vuku iz mreže | | Ukupna snaga |
| P_2 [W] | P_3 [W] | U_{12} [V] | U_{23} [V] | U_{31} [V] | I_{2f} [mA] | I_{3f} [mA] | U_{1f} [V] | U_{2f} [V] | U_{3f} [V] | U_{1f} [V] | U_{2f} [V] | U_{3f} [V] | P_{2f} [W] | P_{3f} [W] | P_u [W] |
| | | | | | | | | | | | | | | | |

Kada smo izračunali sve tražene parametre, usvojimo odgovarajuće razmjere i tek tada pristupamo crtanju vektor-dijagrama.

R: što znači razmjera, odnosno 1 cm odgovara toliko i toliko volti, tj. 1cm ↔... V.

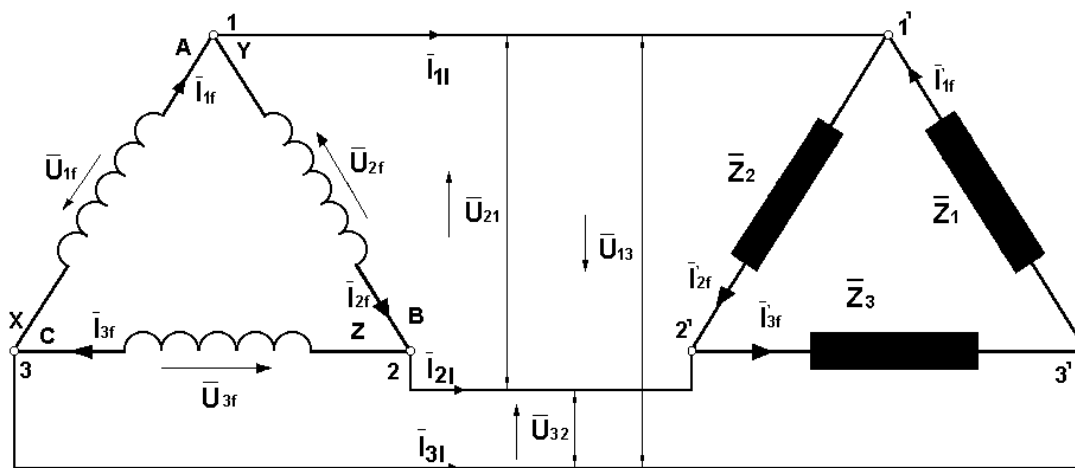
Vektor-dijagram crtamo tako što prvo nacrtamo zvijezdu faznih napona izvora (mreže U_{1f} ; U_{2f} i U_{3f}), koji su međusobno pomaknuti za po 120° , vidi sliku broj 2., nakon toga, nacrtamo linijski napon U_{23} , koji spaja vrhove vektora faznih napona izvora U_2 i U_3 , sa kojim su paralelni naponi U_{2f}^* i U_{3f}^* i koji su jednaki polovini napona U_{23} , novo zvjezdište O^* leži na sredini vektora međufaznog napona U_{23} .

Vektor-dijagram koji mi treba da nacrtamo, treba biti sličan onom koji je prikazan na slici broj 2.

6. KOMENTAR – ZAKLJUČCI (šta si naučio-la obavljanjem ove vježbe?)!!!

Vježba broj 32: **Veza generatora i trošila u trofazni simetrični (uravnoteženi) trokut****1. UVOD**

Iz dosadašnjih proučavanja trofaznog sistema, naučili smo da se fazni namotaji generatora i trošila mogu vezivati u zvijezdu ili trokut. Veza namotaja **u trokut** izvodi se tako što se namotaji triju faza spoje serijski u zatvoreni sistem, i to tako da se kraj prvog namotaja (**X**) poveže sa početkom trećeg namotaja (**W ili C**), a kraj trećeg namotaja (**Z**) se poveže sa početkom drugog namotaja (**V ili B**) i na kraju, kraj drugog namotaja (**Y**) se poveže sa početkom prvog namotaja (**A ili U**), kako je to prikazano na slici broj 1.



Slika broj 1. Veza namotaja generatora i trošila u trokut.

I pored toga što su fazni naponi generatora spojeni u zatvoreno kolo, u njemu neće teći struja kad generator nije opterećen nekim trošilom. Ovo proizlazi iz činjenice da je vektorski zbir induciranih faznih napona jednak nuli, tj. $\bar{U}_{1f} + \bar{U}_{2f} + \bar{U}_{3f} = 0$, jer su vektori induciranih napona istog intenziteta i prostorno međusobno pomaknuti za po 120° , tako da ako ih saberemo dobijemo rezultantni vektor koji je jednak nuli.

Sa slike broj 1. lako uočavamo da su fazni naponi jednaki linijskim, što nećemo dokazivati. Ovu očiglednu tvrdnju možemo matematički izraziti slijedećim jednačinama:

$$\mathbf{U}_{1f} = \mathbf{U}_{13}; \mathbf{U}_{2f} = \mathbf{U}_{21}; \mathbf{U}_{3f} = \mathbf{U}_{32} \dots (1), \text{ ili uopšteno } \mathbf{U}_f = \mathbf{U}_l \dots (2).$$

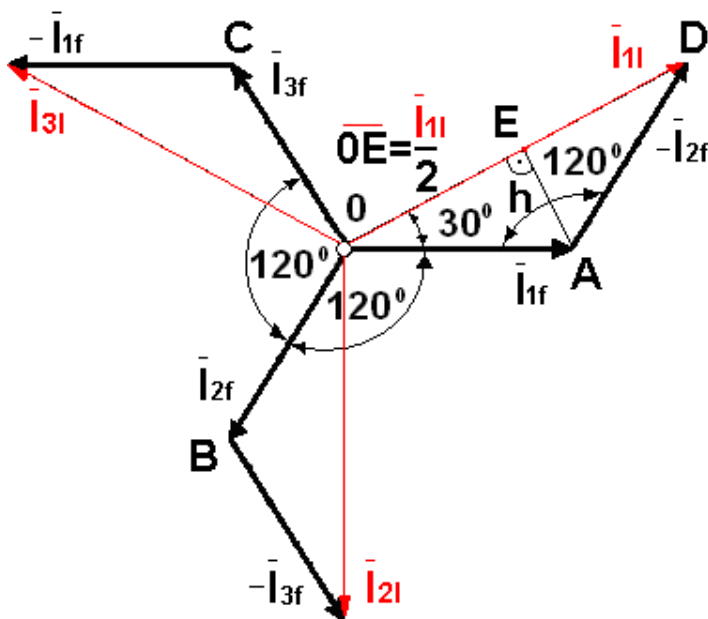
Predpostavimo da su prividni otpori trošila u sve tri faze međusobno jednaki ($\bar{Z}_1 = \bar{Z}_2 = \bar{Z}_3$), i da su spojeni u trokut, kao i namotaji generatora, što nije uslov. Kad priključimo trošilo, kroz namotaje generatora i impedanse trošila **Z** teći će fazne struje I_{1f} ; I_{2f} i I_{3f} ., dok će kroz provodnike koji spajaju generator i trošilo protjecati linijske struje I_{1l} ; I_{2l} i I_{3l} .

Na slici broj 1. naznačeni su smjerovi faznih struja koji se poklapaju sa smjerovima pripadajućih faznih napona, dok su smjerovi linijskih struja u priključnim provodnicima usmjereni od generatora prema trošilu. Imajući u vidu da je riječ o izmjeničnim veličinama, naznačeni smjerovi imaju trenutni karakter,

Ako primjenimo I Kirhofov zakon za čvorišta: A-1; B-2 i C-3, namotaja generatora i priključnih provodnika, možemo napisati slijedeće jednačine:

- 1) za čvorište A-1, $\bar{I}_{1l} - \bar{I}_{1f} + \bar{I}_{2f} = 0$, odavdje slijedi $\bar{I}_{1l} = \bar{I}_{1f} - \bar{I}_{2f}$;
- 2) za čvorište B-2, $\bar{I}_{2l} - \bar{I}_{2f} + \bar{I}_{3f} = 0$, odavdje slijedi $\bar{I}_{2l} = \bar{I}_{2f} - \bar{I}_{3f}$ i
- 3) za čvorište C-3, $\bar{I}_{3l} - \bar{I}_{3f} + \bar{I}_{1f} = 0$, odavdje slijedi $\bar{I}_{3l} = \bar{I}_{3f} - \bar{I}_{1f}$... (3)

Ako su impedanse trošila međusobno jednake: $\bar{Z}_1 = \bar{Z}_2 = \bar{Z}_3 = \bar{Z}$, imat ćemo simetričan sistem, pa vektori faznih struja: \bar{I}_{1f} ; \bar{I}_{2f} i \bar{I}_{3f} i vektori linijskih struja: \bar{I}_{1l} ; \bar{I}_{2l} i \bar{I}_{3l} ; čine simetrične vektor-dijagrame sa faznim pomacima od po 120° , kako je to prikazano na slici broj 2.



Slika broj 2. Vektor-dijagram faznih i linijskih struja kod veze faznih namota generatora i simetričnih impedansi trošila u trokut.

Sa slike broj 2. vidimo da linijske struje prednjače faznim strujama za 30° . Takođe sa slike broj 2. možemo odrediti odnos između efektivnih vrijednosti linijske i fazne struje. Posmatrajmo trokut **O, A, D**, koji je jednakokraki sa tupim uglom u tjemenu "A" od 120° i oštrim uglovima od po 30° . Ako iz tjemena "A" spustimo visinu "h" na osnovicu **OD**, koja je polovi na dva jednaka dijela, dobit ćemo novi pravougli trokut **O, A, E**, čiji je jedan oštri ugao od 30° i jedna kateta čija je dužina jednaka polovini dužine vektora linijske struje I_{1l} , dok mu je hipotenuza jednaka dužini vektora fazne struje I_{1f} . Ako izrazimo kosinus ugla od 30° , naći ćemo stalnu vezu između faznih i linijskih struja kod veze namotaja generatora i simetričnog trofaznog trošila u trokut.

$$\cos 30^\circ = \frac{\sqrt{3}}{2} = \frac{I_{1l}}{2 \cdot I_{1f}} = \frac{I_{1l}}{2 \cdot I_{1f}} \Rightarrow I_{1l} = \sqrt{3} \cdot I_{1f}$$

$$\text{ili uopšteno } I_l = \sqrt{3} I_f \dots (4).$$

Snaga trofaznih trošila u trofaznom sistemu

Ako su nam poznate efektivne vrijednosti napona i struje i ako nam je poznat ugao faznog pomaka (φ) između faznih napona i faznih struja, te ako je trošilo simetrično, možemo napisati slijedeće jednačine:

$$P_1 = U_{f1} I_{1f} \cos \varphi_1 [W]; P_2 = U_{f2} I_{2f} \cos \varphi_2 [W] \text{ i } P_3 = U_{f3} I_{3f} \cos \varphi_3 [W] \dots(5),$$

pa je aktivna snaga cijelog trofaznog trošila jednaka zbiru aktivnih snaga elemenata od kojih je sastavljeno trofazno trošilo, tj.:

$$P_u = 3 U_f I_f \cos \varphi [W] \dots(6).$$

Analogno aktivnoj snazi dolazimo do izraza za reaktivnu-jalovu i prividnu snagu trofaznog trošila.

$$Q_u = 3 U_f I_f \sin \varphi [Var] \dots (7) \text{ i } S_u = 3 U_f I_f [VA] \dots(8).$$

Prilikom projektovanja električnih mreža i električnih instalacija nas zanimaju linijske struje i naponi, koje opterećuju vodove, odnosno vladaju između linija (faza) mreže ili instalacije.

Mi smo u prethodnom dijelu rekli da su kod trofaznog simetričnog sistema u spoju trokut fazni i linijski naponi međusobno jednaki [jednačina (2) - $U_f = U_l$]. Dok je linijska struja za korijen iz 3 puta veći od fazne [jednačina (4) - $I_l = \sqrt{3} I_f$].

Uvrštavanjem ovih izraza u jednačine (6); (7) i (8), dolazimo do konačnih jednačina za snage koje simetrična trošila uzimaju iz trofazne simetrične mreže u spoju trokut.

$$P_u = 3 \frac{I_l}{\sqrt{3}} U_l \cos \varphi = 3 \frac{\sqrt{3}}{\sqrt{3}} \cdot \frac{I_l}{\sqrt{3}} \cdot U_l \cos \varphi = \frac{3}{3} \cdot \sqrt{3} U_l I_l \cos \varphi = \sqrt{3} U_l I_l \cos \varphi [W] \dots(9),$$

$$Q_u = \sqrt{3} U_l I_l \sin \varphi [Var] \dots (10) \text{ i } S_u = \sqrt{3} U_l I_l [VA] \dots (11).$$

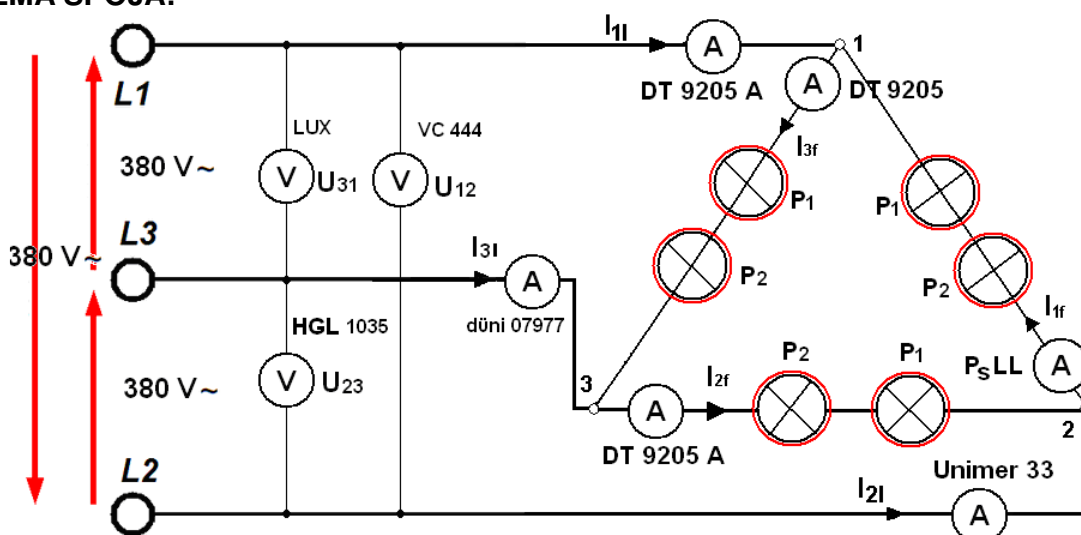
2. ZADACI:

- Na ispitni pano „trokut“, koji se sastoji od šest instalacionih grla E 27, od kojih su po dva spojena u seriju i predstavljaju priključke trošila (sijalica) jedne faze, te je formirana veza trokut za priključak trofaznih linijskih napona. U instalaciona grla uvrnuti-priključiti šest sijalica čije su nazivne snage $3 \times P_1 = \dots [W]$; i $3 \times P_2 = \dots [W]$; 220 V; 50Hz, kako bismo formirali simetričan trokut. Zatim, na ispitni pano „trokut“ dovesti trofazni sistem napona $3 \times 380 \text{ V}$; 50 Hz.
- Izvršiti mjerenje:** Linijskih napona (U_{12} , U_{23} i U_{31} , koji su jednaki faznim U_{1f} , U_{2f} i U_{3f}), te linijskih i faznih struja (I_{1f} ; I_{2f} i I_{3f} ; I_{1l} ; I_{2l} i I_{3l}).
- Izračunati:** stvarne snage svake faze (P_1 ; P_2 i P_3) koje sijalce vuku iz mreže.
- U odgovarajućoj razmjeri **nacrtati** vektor-dijagram faznih i linijskih i struja.

3. ISPITNA OPREMA:

- gradska mreža $3 \times 380/220 \text{ V}$; 50 Hz, kao izvor struje,
- ispitni pano trokut sa 6 komada grla E 27, sijalicama $3 \times P_1$ i $3 \times P_2 = \dots W$, i priključnim klemama.....kompl. 1
- digitalni multimetri kao ampermetri.....kom. 4
- digitalni multimetri kao voltmetri..kom. 3
- analogni multimetri kao ampermetri.....kom. 2
- spojni provodnici i pribor za računanje i crtanje.

4. ŠEMA SPOJA:



5. OBRADA REZULTATA MJERENJA I RAČUNANJA:

Tabela za upis poznatih, izmjerenih i izračunatih parametara.

| Poznato | | Izmjereno | | | | | | | | | Izračunato | | | |
|------------------------|-----------|-----------------------|--------------|--------------|---------------|---------------|---------------|-----------------|---------------|---------------|-----------------------------------|--------------|--------------|---------------|
| Nazivne snage sijalica | | Fazni-linijski naponi | | | Fazne struje | | | Linijске struje | | | Snage koje sijalice vuku iz mreže | | | Snaga sistema |
| P_1 [W] | P_2 [W] | U_{12} [V] | U_{23} [V] | U_{31} [V] | I_{1f} [mA] | I_{2f} [mA] | I_{3f} [mA] | I_{1l} [mA] | I_{2l} [mA] | I_{3l} [mA] | P_{f1} [W] | P_{f2} [W] | P_{f3} [W] | P_u [W] |
| | | | | | | | | | | | | | | |

Snage pojedinih faza izračunati prema modifikovanoj jednačini (5*), a ukupnu snagu prema modifikovanoj jednačini (6*), s tim da je $\cos\phi$ sijalica jednak jedinici, modifikovane jednačine glase:

$$P_{f1} = U_{12} I_{1f} \times 1 \text{ [W]}; P_{f2} = U_{23} I_{2f} \times 1 \text{ [W]} \text{ i } P_{f3} = U_{31} I_{3f} \times 1 \text{ [W]} \dots(5^*),$$

$$P_u = P_{f1} + P_{f2} + P_{f3} \text{ [W]} \dots(6^*).$$

Kada smo izračunali sve tražene parametre, usvojimo odgovarajuće razmjere i tek tada pristupamo crtanju vektor-dijagrama.

R: što znači razmjera, odnosno 1 cm odgovara toliko i toliko miliampera, tj. 1 cm ↔ ... mA.

Vektor-dijagram crtamo tako što prvo nacrtamo zvijezdu faznih struja, koje su međusobno pomaknute za po 120° , vidi sliku broj 2., nakon toga primjenjujući jednačine (3), nacrtamo linijske struje, koje prednjače faznim za 30° , kako je to na slici broj 2. prikazano.

6. KOMENTAR – ZAKLJUČCI (šta si naučio-la obavljanjem ove vježbe?)!!!

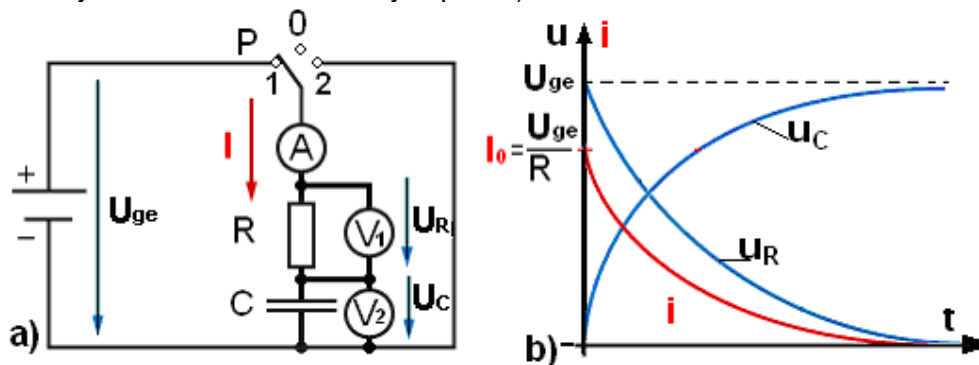
Vježba broj 33: Snimanje promjene napona i struje kondenzatora, za vrijeme punjenja i pražnjenja u kolu jednosmjerne struje.

1. UVOD

Punjenje kondenzatora

Naš zadatak je da upoznamo proces promjene električnih veličina (struje i napona) pri uključivanju serijske veze otpornika i kondenzatora na izvor jednosmjernog napona. Znači, razmatrat ćemo karakter promjene napona i struje u linearnom RC krugu, u vremenskom intervalu između dva stacionarna stanja, tj. u trenutku uključivanja ($t = 0$) struje u kolu pa sve do uspostave naponske ravnoteže napona na kondenzatoru i izvoru ($u_C = U_{ge}$), odnosno od trenutka kad napunjen kondenzator ($u_C = U_{ge}$) priključimo da se isprazni preko omskog otpora otpornosti R .

Sastavimo strujno kolo kao na slici broj 1. pod a).



Slika broj 1. Šema spoja punjenja kondenzatora [slika pod a)]
i dijagram promjene struje i napona na elementima kola [slika pod b)].

U trenutku ($t = 0$) prebacivanja preklopke (P) u položaj 1. [slika br. 1. pod a)], ampermetar će pokazati kratkotrajno proticanje struje (strujni udarac), a voltmetar V_1 , će takođe pokazati maksimalan pad napona na omskom otporu koji je jednak naponu izvora ($u_R = U_{ge}$). Znači, izvor je dao određenu količinu energije, od koje se jedan dio akumulira u dielektriku kondenzatora, a drugi dio se pretvorio u toplotu na omskom otporu otpornosti R .

U procesu punjenja kondenzatora, na elektrodi koja je priključena na pozitivan pol izvora (+) stvarat će se manjak elektrona, a na elektrodi koja je priključena na negativan pol izvora (-) višak elektrona. Posljedica gomilanja raznoimenog naelektrisanja na elektrodama kondenzatora je stvaranje potencijalne razlike-napona između elektroda, koji možemo izraziti jednačinom:

$$u_C = q / C \dots (1),$$

pri čemu je:

u_C - napon kondenzatora [V],

q - električni naboj na oblogama kondenzatora [C] i

C - kapacitet kondenzatora [F].

Proces izdvajanja naelektrisanja, odnosno porasta napona na kondenzatoru trajat će sve dok se ovaj napon ne izjednači sa naponom izvora ($u_C = U_{ge}$). Vrijeme trajanja ovog procesa, ili punjenje kondenzatora, zavisit će o jačini struje u kolu, koja je definirana naponom izvora (U_{ge}) i parametara kola, tj. omskog otpora (R) i kapaciteta kondenzatora (C).

Da zaključimo, pri uključenju RC kruga na izvor jednosmjernog napona, naponska ravnoteža ne može trenutno nastati. Vremenski period od trenutka uključenja RC kruga, do trenutka izjednačavanja napona (u_C) na kondenzatoru sa naponom izvora (U_{ge}) nazivamo **prelaznom pojavom**.

Promjene struje i napona na elementima za vrijeme punjenja kondenzatora, prikazane su na slici broj 1. pod b).

Za vrijeme punjenja kondenzatora, naponu izvora suprostavlja će se padovi napona na elementima kola (u_C i u_R), tj.:

$$U_{ge} = u_C + u_R \dots (2),$$

pri čemu je:

u_C - napon kondenzatora [V],

u_R – pad napona na omskom otporu [V], pri čemu je u_R :

$$u_R = i_C R [V] \dots (3).$$

Iz jednačine (2) izrazimo napon na otporu a zatim, iz jednačine (3) struju kondenzatora:

$$i_C = \frac{U_{ge} - u_C}{R} \dots (4).$$

Ako je u trenutku uključenja ($t = 0$) kondenzator bio prazan ($u_C = 0$), struja (i_C) bit će ograničena omskim otporom (R), i imat će maksimalnu vrijednost, tj. nastat će strujni udar. Znači, u trenutku ($t = 0$) uključenja RC elemenata na izvor jednosmjernog napona struja kondenzatora imat će maksimalnu vrijednost, to jest.:

$$i_C = I_0 = U_{ge} / R \dots (5).$$

Naponu izvora u trenutku uključenja ($t = 0$), suprostavljat će se samo pad napona na omskom otporu (u_R), koji je jednak naponu generatora ($U_{ge} = u_R$). Proticanjem vremena, na elektrodama kondenzatora gomilat će se naelektrisanje, koje će stvarati potencijalnu razliku-napon (u_C) između elektroda kondenzatora, koji postepeno raste po eksponencijalnom zakonu. Porastom napona na kondenzatoru (u_C), smanjivat će se struja u kolu i pad napona na omskom otporu (u_R) po istom zakonu, tj. ampermetar i voltmetar (V_1) pokazivat će sve manje i manje vrijednosti sve do nule.

Predstavimo matematički promjenu napona i struje za vrijeme punjenja kondenzatora. To ćemo izvesti definisanjem brzine zdvajanja naelektrisanja na elektrodama kondenzatora, tj.:

$$i_C = \Delta q / \Delta t \dots (6)$$

Napon kondenzatora (u_C) će rasti proporcionalno sa prirastom naelektrisanja na elektrodama kondenzatora, koje definišemo izrazom:

$$\Delta q = C \Delta u \dots (7).$$

Uvrštavanjem jednačina (5), (6) i (7) u jednačinu (2), dobit ćemo jednačinu koja opisuje promjenu napona u kolu za vrijeme punjenja kondenzatora:

$$U_{ge} = u_C + RC (\Delta u_C / \Delta t) \dots (8).$$

Kad je izraz $(\Delta u_C / \Delta t)$ beskonačno mali on prerasta u diferencijal (du_C / dt) , pa izraz za promjenu napona glasi:

$$U_{ge} = u_C + RC (du_C / dt) \dots (9).$$

Rješenjem ove diferencijalne jednačine (mi je nećemo rješavati nego ćemo usvojiti konačno rješenje), dobije se konačan izraz za promjenu napona na kondenzatoru za vrijeme punjenja.

$$u_C = U_{ge} (1 - e^{-\frac{t}{\tau}}) \dots (10).$$

Konačni izrazi za opisivanje promjene pada napona na omskom otporu i struje u kolu za vrijeme punjenja kondenzatora glase:

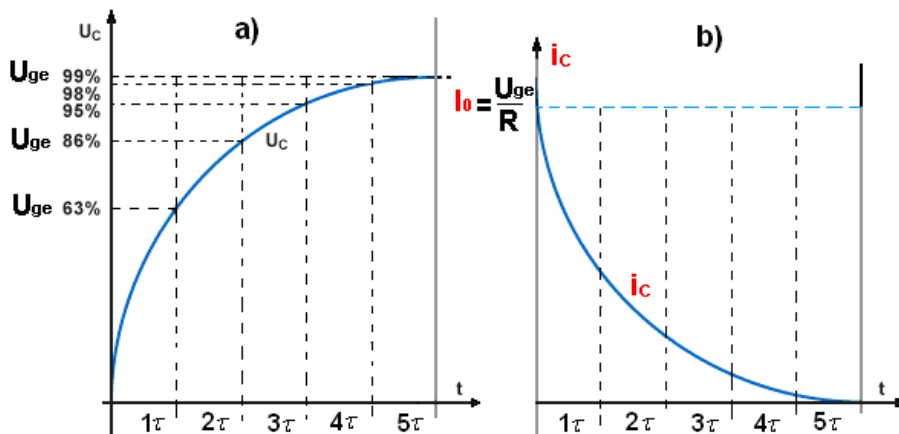
$$i_C = I_0 e^{-\frac{t}{\tau}} \dots (11), \quad u_R = U_{ge} e^{-\frac{t}{\tau}} \dots (12).$$

Da zaključimo, vrijeme punjenja kondenzatora bit će utoliko duže ukoliko su parametri kola [(R) i (C)] veći. Ukoliko je omski otpor (R) veći struja će biti manja, vrijeme punjenja duže ($q = i_C t$). Isto vrijedi i za kapacitet kondenzatora, što je kapacitet veći vrijeme punjenja kondenzatora bit će duže.

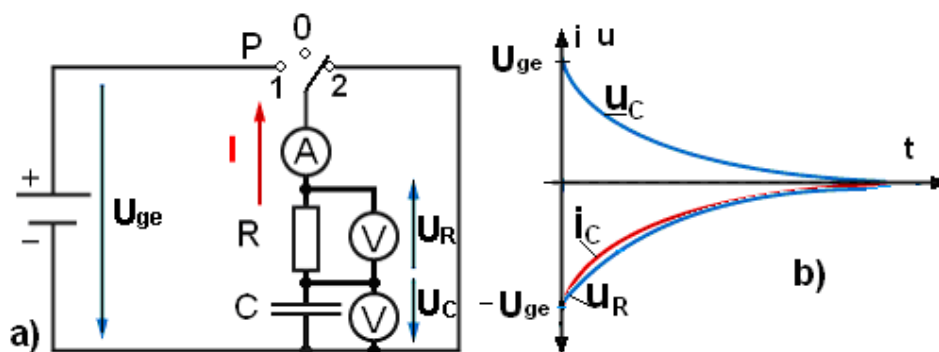
Razmotrimo uticaj vremenske konstante $\tau = R \cdot C$ [$\Omega \text{ As/V} = \Omega \text{ S s} = \text{s}$], koja ima dimenziju sekunde, na promjene napona i struje kondenzatora za vrijeme punjenja. Na slici broj 2. prikazana je promjena napona za period od pet vremenskih konstanti (τ). Sa slike broj 2. vidimo da za vrijeme od samo jedne vremenske konstante (τ) napon poraste na 63% od napona generatora (izvora), a da za vrijeme od pet vremenskih konstanti napon kondenzatora (u_C) dostigne 99% napona izvora (U_{ge}), praktički kondenzator se napunio, jer su naponi praktički jednaki ($u_C = U_{ge}$).

Sa dijagrama sa slike broj 2. **pod a)** takođe uočavamo da je u početku (za vrijeme jedne vremenske konstante) porast napona na kondenzatoru najveći, nakon toga napon sve sporije i sporije raste, dok se ne izjednači sa naponom izvora kad je proces punjenja završen.

Da vidimo kako se struja mijenja, odnosno opada sa protokom vremena. Na slici broj 2. pod b) predstavljena je promjena (opadanje) struje za vrijeme punjenja kondenzatora. Sa slike broj 2. **pod b)** vidimo da struja veoma brzo opada, a naročito u početku, za vrijeme jedne vremenske konstante opadne više od 60% od svoje početne vrijednosti. A nakon pet vremenskih konstanti opadne za 99% od svoje početne vrijednosti i praktički postane jednaka nuli ($i_C = 0$).



Slika broj 2. Promjena napona i struje kondenzatora za vrijeme punjenja.

Pražnjenje kondenzatora

Slika broj 3. Pražnjenje kondenzatora: a) šema spoja i b) promjene struje i napona pri pražnjenju kondenzatora.

Pošto je kondenzator napunjen, prebacimo preklopku P u položaj 2. kako je to prikazano na slici broj 3. pod a). U trenutku prebacivanja preklopke ampermetar će pokazati maksimalnu struju, koja sad ima suprotan smijer i koja se postepeno smanjuje. Napon kondenzatora će se postepeno smanjivati od stacionarne vrijednosti ($U_C = U_{ge}$) do nule. Proporcionalno sa smanjivanjem napona smanjivat će se i struja u kolu od početne vrijednosti $I_C = (U_C / R)$ do nule. Promjene napona na kondenzatoru (u_C), omskom otporu (u_R) i istruje u kolu (i_C) prikazane su na slici broj 3. pod b), možemo ih matematički izraziti jednačinama: (13); (14) i (15).

$$u_C = U_{ge} e^{-\frac{t}{\tau}} \dots (13); i_C = -I_{C0} e^{-\frac{t}{\tau}} \dots (14) \text{ i } u_R = -U_{ge} e^{-\frac{t}{\tau}} \dots (15).$$

2. ZADACI:

1. Elektrolitski kondenzator poznatog kapaciteta ($C = 47000\mu F$) povezati u seriju sa čisto-omskim otporom poznate otpornosti ($R = 1000 \Omega$) i priključiti ih na izvor jednosmjernog napona. Podesiti napon izvora na konstantnu vrijednost, a zatim, preklopku P prebaciti u položaj 1. tj. zatvoriti strujni krug, te **vršiti očitavanje jačine struje u kolu i visine napona** na priključcima kondenzatora svakih **10. sekundi** i iste zapisivati.

U odgovarajućoj razmjeri **nacrtati**:

- a) dijagram promjene napona na kondenzatoru $u_C = f(t)$,
- b) dijagram promjene struje kondenzatora $i_C = f(t)$ i
- c) dijagram promjene napona na omskom otporu $u_R = f(t) = U_{ge} - u_C$, za vrijeme punjenja.

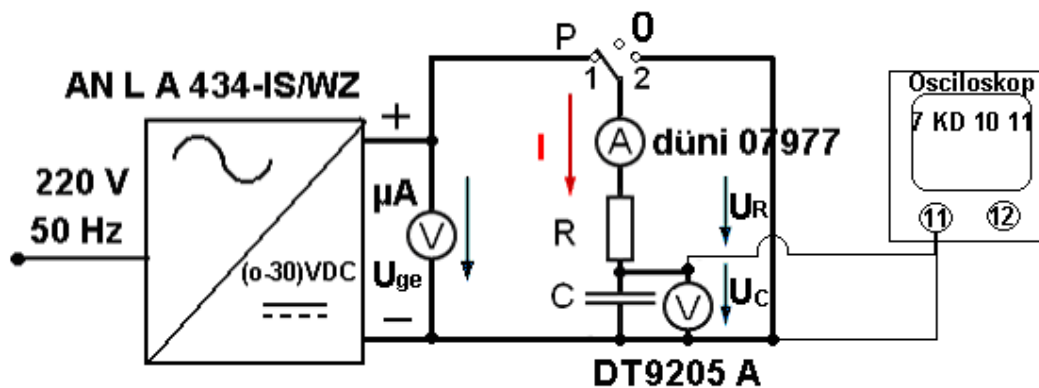
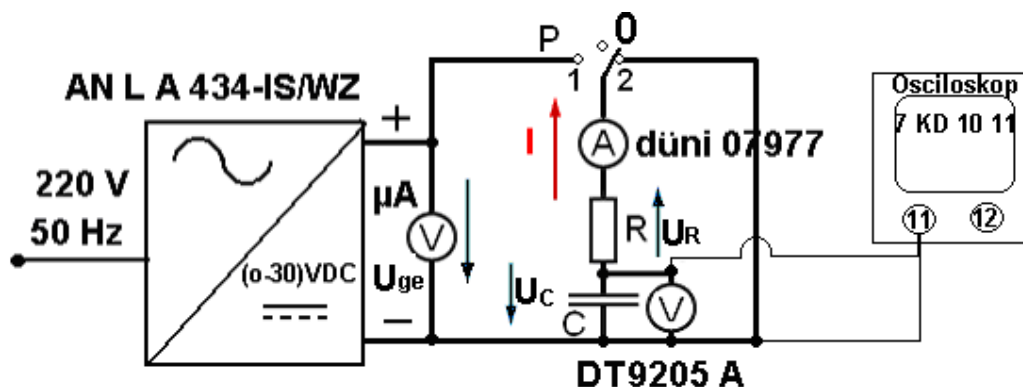
2. Napunjen kondenzator prazniti preko omskog otpora, tj. preklopku P prebaciti u položaj 2. uz istovremeno **očitanje i zapisivanje jačine struje i visine napona** na kondenzatoru, i to **svakih 10. sekundi**.

U odgovarajućoj razmjeri **nacrtati**:

- a) dijagrame promjene napona na kondenzatoru $u_C = f(t)$,
 - b) dijagram promjene struje kondenzatora $i_C = f(t)$ i
 - c) dijagram promjene napona na omskom otporu $u_R = f(t) = U_{ge} - u_C$, za vrijeme pražnjenja.
3. Pomoću osciloskopa pratiti promjene napona na kondenzatoru za vrijeme punjenja i pražnjenja.

3. ISPITNA OPREMA:

- Gradska mreža 220 V; 50 Hz, kao izvor struje,
- ispitni pano sa otpornicima, zavojnicama, kondenzatorima, diodama, tranzistorima, potenciometrima, i priključnim klemama kompl. 1
- stabilisani izvor jednosmjerne struje tip ANL A 434 – IS/WZ,kom. 1
- digitalni multimeter kao voltmeterkom. 1
- analogni multimeter kao voltmeter kom. 1
- digitalni multimeter kao ampermetarkom. 1
- elektrolitski kondenzator 47000 μF ; 63 V DC.....kom. 1
- otpornik 1000 Ω ; 7 W.....kom. 1
- dvokanalni osciloskop tip 7 Kd 1011 "Siemens".....kom. 1
- spojni provodnici i pribor za računanje i crtanje.

4a. ŠEMA SPOJA ZA VRIJEME PUNJENJA KONDENZATORA:**4b. ŠEMA SPOJA ZA VRIJEME PRAŽNJENJA KONDENZATORA:**

5. OBRADA REZULTATA MJERENJA I RAČUNANJA:

a) Tabela za upis poznatih, izmerenih i izračunatih podataka **za vrijeme punjenja**.

Napon izvora (generatora) u trenutku priključka kondenzatora na izvor ($t=0$): $U_{ge}=U_0=... V$.
Struja u kolu u trenutku priključka kondenzatora na izvor ($t=0$): $I_0=I_{C0}=[(U_0=U_{ge})/R]=... mA$.

| Izmjereno | | | Poznato | | Izračunato | | Broj mjerjenja |
|-----------------|-----------------------|------------------|------------------|------------------------|---------------------|---------------------------|----------------|
| Struja u kolu | Napon na kondenzatoru | Vrijeme punjenja | Omski otpor | Kapacitet kondenzatora | Vremenska konstanta | Pad napona na otporu | |
| $i=i_C$ [mA] | u_C [V] | t [s] | R [Ω] | C [μF] | τ [s] | $u_R=U_{ge} - u_C$ [V] | n |
| | | 10 | 1000 | 47000 | 47 | | 1. |
| | | 20 | 1000 | 47000 | 47 | | 2. |
| | | 30 | 1000 | 47000 | 47 | | 3. |
| | | 40 | 1000 | 47000 | 47 | | 4. |
| | | 50 | 1000 | 47000 | 47 | | 5. |
| | | 60 | 1000 | 47000 | 47 | | 6. |
| | | 70 | 1000 | 47000 | 47 | | 7. |
| | | 80 | 1000 | 47000 | 47 | | 8. |
| | | 90 | 1000 | 47000 | 47 | | 9. |
| | | 100 | 1000 | 47000 | 47 | | 10. |
| | | 110 | 1000 | 47000 | 47 | | 11. |
| | | 120 | 1000 | 47000 | 47 | | 12. |
| | | 130 | 1000 | 47000 | 47 | | 13. |
| | | 140 | 1000 | 47000 | 47 | | 14. |
| | | 150 | 1000 | 47000 | 47 | | 15. |
| | | 160 | 1000 | 47000 | 47 | | 16. |
| | | 170 | 1000 | 47000 | 47 | | 17. |
| | | 180 | 1000 | 47000 | 47 | | 18. |
| | | 190 | 1000 | 47000 | 47 | | 19. |
| | | 200 | 1000 | 47000 | 47 | | 20. |
| | | 210 | 1000 | 47000 | 47 | | 21. |
| | | 220 | 1000 | 47000 | 47 | | 22. |
| | | 230 | 1000 | 47000 | 47 | | 23. |
| | | 240 | 1000 | 47000 | 47 | | 24. |
| | | 250 | 1000 | 47000 | 47 | | 25. |
| | | 260 | 1000 | 47000 | 47 | | 26. |
| | | 270 | 1000 | 47000 | 47 | | 27. |
| | | 280 | 1000 | 47000 | 47 | | 28. |
| | | 290 | 1000 | 47000 | 47 | | 29. |
| | | 300 | 1000 | 47000 | 47 | | 30. |

Formule za izračunavanje traženih podataka: Pad napona na omskom otporu - $u_R=U_{ge} - u_C$ [V]; vremenska konstanta - $\tau=R C=1000 \cdot 47 \cdot 10^{-6} = 47$ [s].

b) Tabela za upis poznatih, izmerenih i izračunatih podataka za vrijeme pražnjenja.

Napon kondenzatora na početku pražnjenja kondenzatora ($t=0$): $U_{ge} = U_C = \dots V$.

Struja u kolu na početku pražnjenja kondenzatora ($t=0$): $I_0 = I_{C0} = [(U_C = U_{ge})/R] = \dots mA$.

| Izmjereno | | | Poznato | | Izračunato | | Broj mjerenja |
|-------------------|-----------------------|------------------|------------------|------------------------|---------------------|----------------------|---------------|
| Struja u kolu | Napon na kondenzatoru | Vrijeme punjenja | Omski otpor | Kapacitet kondenzatora | Vremenska konstanta | Pad napona na otporu | |
| $i = i_C$ [mA] | u_C [V] | t [s] | R [Ω] | C [μF] | T [s] | $U_R = - u_C$ [V] | n |
| | | 10 | 1000 | 47000 | 47 | | 1. |
| | | 20 | 1000 | 47000 | 47 | | 2. |
| | | 30 | 1000 | 47000 | 47 | | 3. |
| | | 40 | 1000 | 47000 | 47 | | 4. |
| | | 50 | 1000 | 47000 | 47 | | 5. |
| | | 60 | 1000 | 47000 | 47 | | 6. |
| | | 70 | 1000 | 47000 | 47 | | 7. |
| | | 80 | 1000 | 47000 | 47 | | 8. |
| | | 90 | 1000 | 47000 | 47 | | 9. |
| | | 100 | 1000 | 47000 | 47 | | 10. |
| | | 110 | 1000 | 47000 | 47 | | 11. |
| | | 120 | 1000 | 47000 | 47 | | 12. |
| | | 130 | 1000 | 47000 | 47 | | 13. |
| | | 140 | 1000 | 47000 | 47 | | 14. |
| | | 150 | 1000 | 47000 | 47 | | 15. |
| | | 160 | 1000 | 47000 | 47 | | 16. |
| | | 170 | 1000 | 47000 | 47 | | 17. |
| | | 180 | 1000 | 47000 | 47 | | 18. |
| | | 190 | 1000 | 47000 | 47 | | 19. |
| | | 200 | 1000 | 47000 | 47 | | 20. |
| | | 210 | 1000 | 47000 | 47 | | 21. |
| | | 220 | 1000 | 47000 | 47 | | 22. |
| | | 230 | 1000 | 47000 | 47 | | 23. |
| | | 240 | 1000 | 47000 | 47 | | 24. |
| | | 250 | 1000 | 47000 | 47 | | 25. |
| | | 260 | 1000 | 47000 | 47 | | 26. |
| | | 270 | 1000 | 47000 | 47 | | 27. |
| | | 280 | 1000 | 47000 | 47 | | 28. |
| | | 290 | 1000 | 47000 | 47 | | 29. |
| | | 300 | 1000 | 47000 | 47 | | 30. |

Prije nego što započnemo crtanje dijagrama potrebno je usvojiti odgovarajuću razmjenu.

R: što znači razmjera, odnosno 1 cm odgovara toliko i toliko volti, miliampera, tj. 1 cm \leftrightarrow ...V; 1cm \leftrightarrow mA.

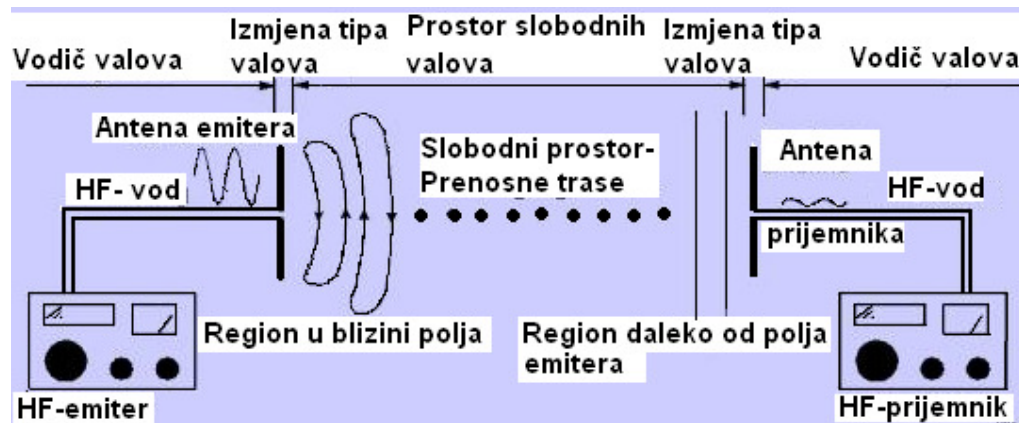
Dijagrami treba da budu slični dijagramima koji su nacrtani na slici broj **1. pod b)**, za punjenje, odnosno na slici broj **3. pod b)** za pražnjenje.

6. KOMENTAR – ZAKLJUČCI (šta si naučio-la obavljanjem ove vježbe)!!!

Vježba broj 34: Izrada modela serijskog i paralelnog sistema razvoda RTV instalacije.

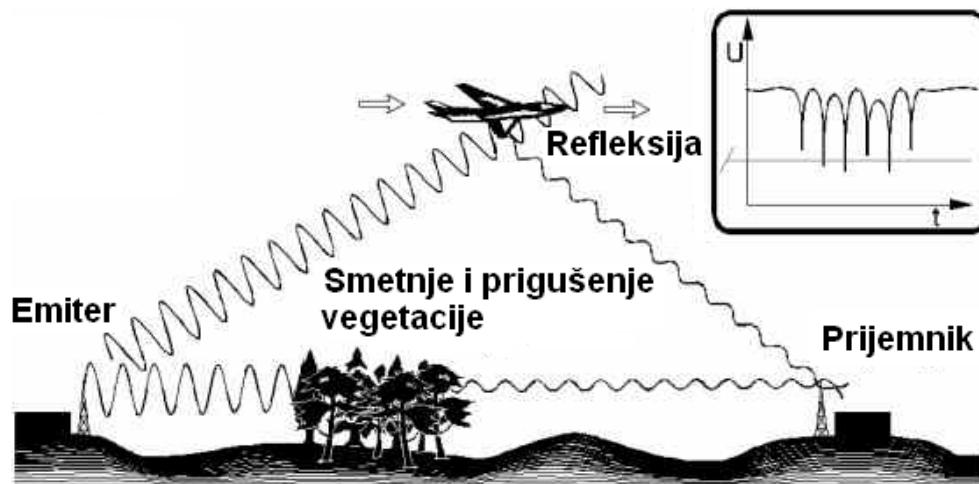
1. UVOD

Još od vremena kad je Nikola Tesla počeo sa eksperimentima bezžičnog prenosa signala, inženjeri i tehničari nastoje da usavrše ovaj sistem. Šta čini osnovu ovog komunikacionog sistema? Prije svega visokofrekventni emiter (HF- emiter) i njegova antena sa priključnim vodovima. Zatim, visokofrekventni prijemnik (HF-prijemnik) i njegova antena sa priključnim vodovima, kako je to šematski na slici broj 1. prikazano.



Slika broj 1. Šematski prikaz emitiranja, prenosa i prijema elektromagnetnih valova (RTV signala).

Valovi na svom putu nailaze na smetnje ili reflektore kako je to na slici broj 2. prikazano.



Slika broj 2. Smetnje i prigušenje zbog vegetacije i reflektovanje valova zbog pokretnih i nepokretnih metalnih dijelova na zemlji i u zraku.

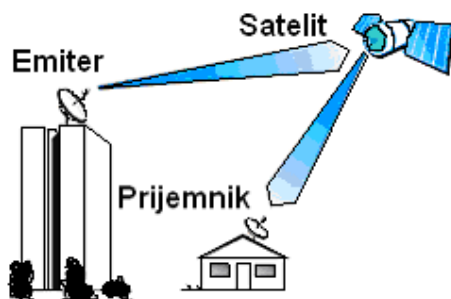
Sa slike broj 1. vidimo da signali koji se dovode na antenu emitera imaju drugačiji oblik u neposrednoj blizini antene emitera, jer se u neposrednoj blizini ove antene vrši promjena tipa (oblika) signala. Zatim, valovi se prostiru kroz tzv. prostor slobodnih valova, pri čemu valovi slabe i putuju do antene prijemnika. U neposrednoj blizini antene prijemnika oni nailaze na prostor u kom se ponovo vrši izmjena tipa valova. Antena prijemnika ih prima, oni su sličnog oblika kao na samom emiteru, ali znatno oslabljeni u odnosu na svom izvoru. Valovi na svom putu od antene emitera do antene prijemnika nailaze na smetnje i prigušenje zbog vegetacije i reflektovanja valova zbog pokretnih i nepokretnih metalnih dijelova na zemlji i u zraku, kako je to na slici broj 2. prikazano.

ZEMALJSKA MREŽA ZA PRENOS AUDIO I VIDEO SIGNALA

Za prenos radio signala (programa), na zemaljskoj mreži koristili su se, ili još uvijek koriste: dugi valovi (talasi) čiji su frekventni opsezi 150 – 285 kHz, srednji valovi čiji su frekventni opsezi 525 – 1600 kHz, kratki valovi čiji su frekventni opsezi 20 – 200 MHz i ultrakratki valovi (UKV) čiji su frekventni opsezi 80 – 110 MHz, odnosno za digitalni radio 111 – 125 MHz. Danas se u razvijenim zemljama gotovo isključivo radio program emituje putem mreže UKV predajnika, pa i kod nas u Bosni i Hercegovini.

Za prenos video signala na zemaljskoj TV mreži koristimo: vrlo visoke frekvencije (VHF) i to na području F I (poznatu kod nas kao I program) od 47 – 68 MHz, na području F III od 177 – 230 MHz i ultravisoke frekvencije (UHF) na području F IV / V (poznatu kod nas kao II program) na području od 230 - 430 MHz.

Pored zemaljskog prenosa valova, danas se sve više koristi satelitski sistem prenosa kako je to šematski na slici broj 3 prikazano.



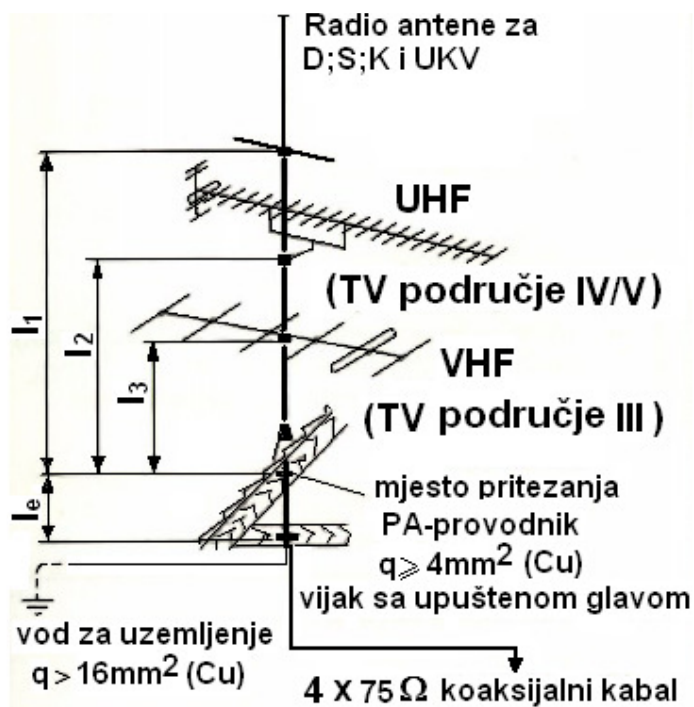
Slika broj 3. Principijelni prikaz emitovanja i prenosa satelitskog prenosa signala.

Za prenos video signala putem satelita koriste se frekvencije iznad 10 GHz (giga herca).

Antene za prijem zemaljskih signala

Prijem audio i video signala vrši se pomoću antena, koje mogu biti konstruisane za pojedinačni i zajednički prijem. Za pojedinačni prijem, obično se koristi samo jedna antena za jedan prijemnik i mi se ovom problematikom nećemo baviti. Zajednički antenski sistem može biti izveden: za prijem samo zemaljskih signala ili za istovremeni prijem i zemaljskih i satelitskih signala, što se danas najčešće izvodi.

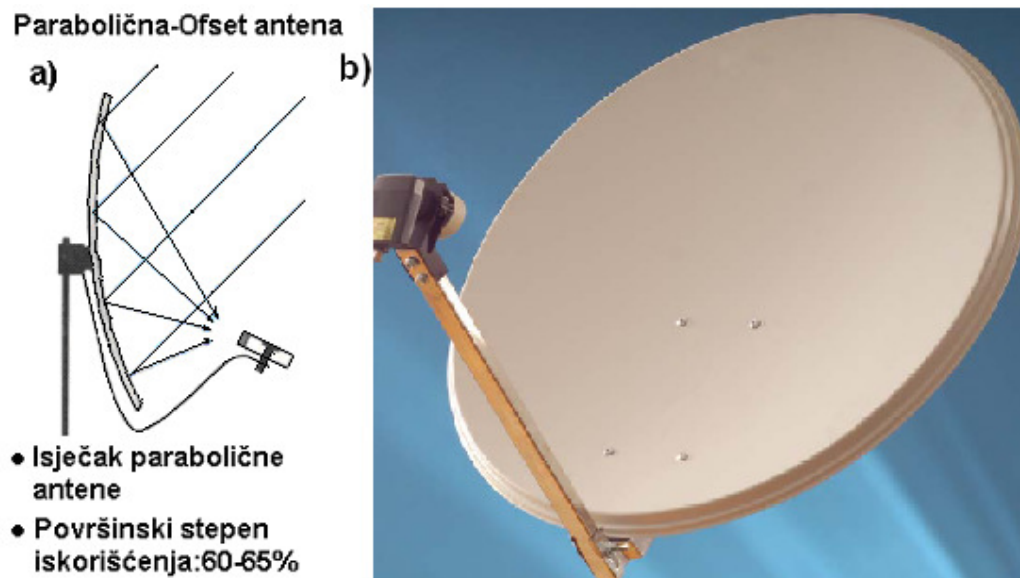
Na slici broj 4. prikazan je antenski sistem za prijem radio valova (dugih - **D**, srednjih - **S**, kratkih - **K** i ultrakratkih - **UKV**) i TV signala (**VHF** - vrlo visoke, tj. I program i **UHF** - ultra visoke frekvencije, tj. II program) na zemaljskoj mreži, i to onako kako se to u praksi radilo ili još uvijek radi. Nosač (cijev) antena mora biti direktno uzemljen (Cu provodnikom presjeka najmanje 16 mm²), kako je to na slici broj 4. prikazano.



Slika broj 4. Sistem antena za prijem radio valova (dugih-D, srednjih-S, kratkih-K i ultrakratkih-UK) i TV signala (VHF-vrlovisoke, tj. I program i UHF-ultravisoke frekvencije, tj. II program) na zemaljskoj mreži.

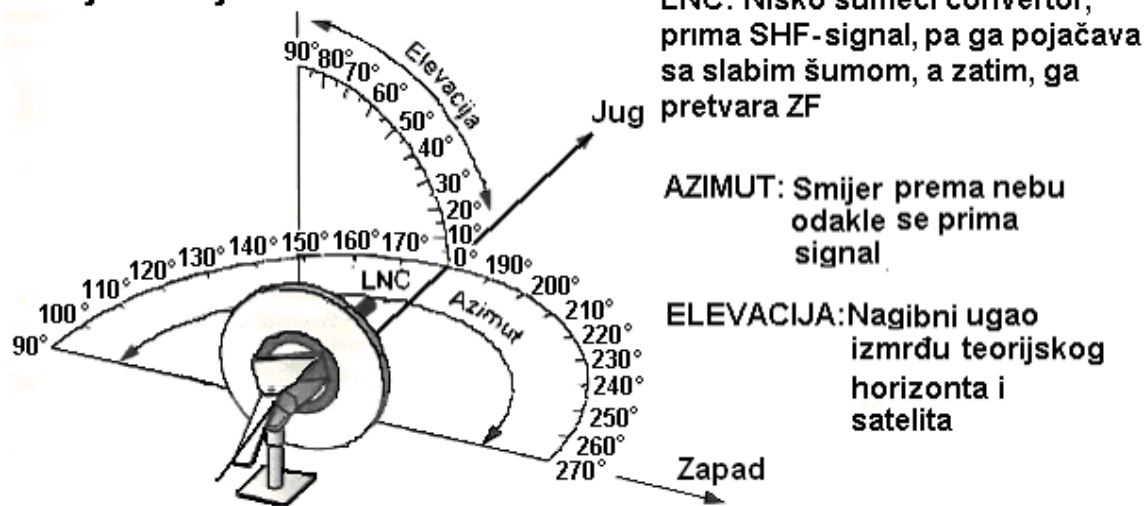
Antene za prijem satelitskih signala

Na slici broj 5. prikazana je parabolična satelitska antena [slika **pod b)**] i sa svojim isječkom [slika **pod a)**].



Slika broj 5. **Pod a)** isječak parabolične antene sa šematskim prikazom prelamanja i koncentracije elektromagnetnih valova i **pod b)** stvarna parabolična antena sa LNB(C)-om.

Usmjeravanje satelitske antene



Slika broj 6. Usmjeravanje satelitske antene.

Na slici broj 6. prikazan je način usmjeravanja satelitske antene.

Uređaji za obradu zemaljskih signala

Signali koje prihvate antene su veoma slabi i često puta deformisani pa ih je prije prosljeđivanja u instalacione vodove potrebno pojačati i obraditi (pretvoriti u pogodne frekvencije) i prenijeti preko instalacionih koaksijalnih kablova do RTV prijemnika. Uređaji za obradu RTV signala u svom sastavu obično imaju: predpojačala ili širokopojasna pojačala, napojnu jedinicu, frekventne pretvarače i dovoljan broj razvodnika. Veza koaksijalnih kablova u RTV pojačalu mora se izvoditi pomoću utikača i utičnica fabričke izrade kako bi se izbjegle dodatne smetnje. Na slici broj 7. prikazan je izgled utikača i utičnica za spajanje koaksijalnih kablova.

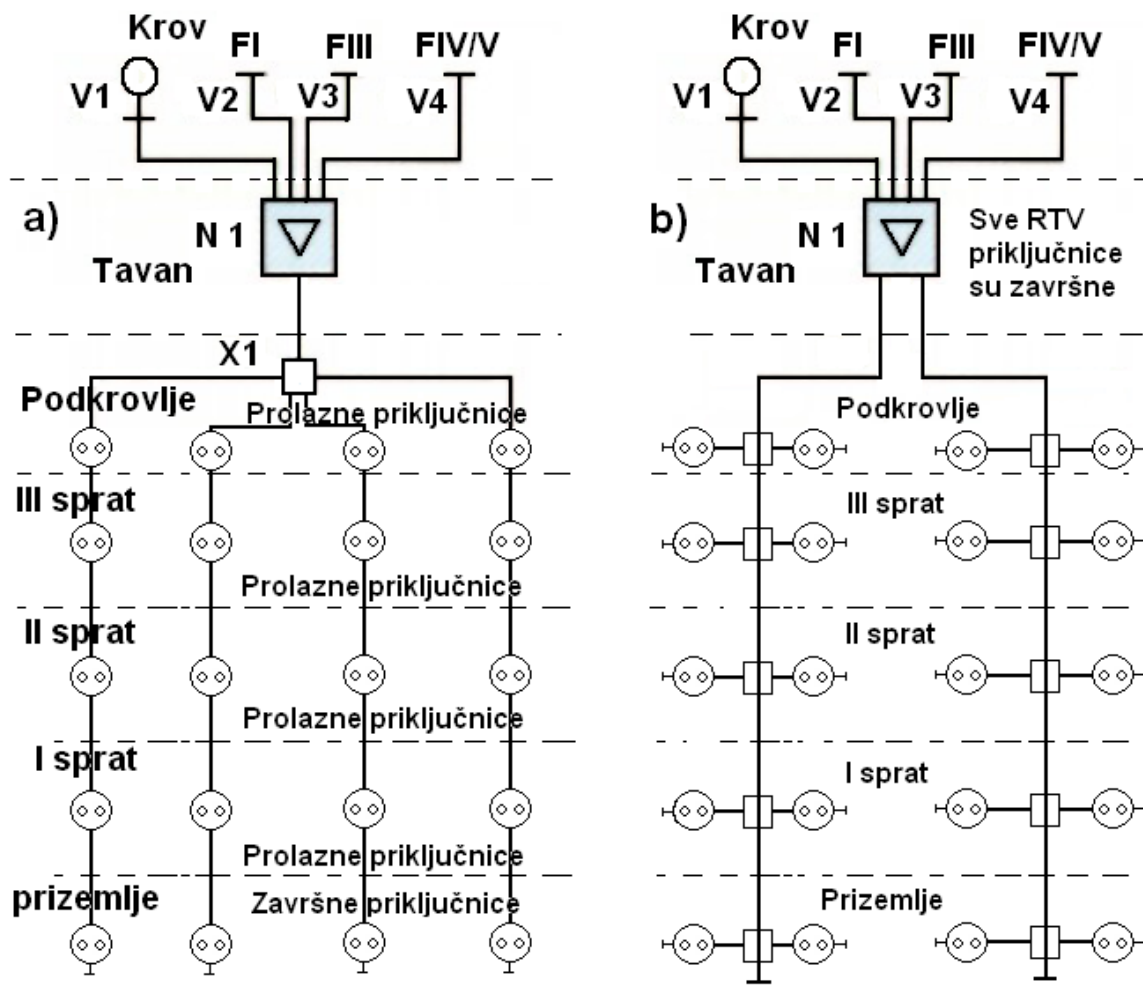


Slika broj 7. Izgled utikača i utičnica za spajanje koaksijalnih kablova u RTV pojačalu.

Uređaji za obradu satelitskih signala

Satelitski signal prima satelitska antena, ovaj signal se fokusira na niskošumeći pretvarač-convertor (LNB) ili (LNC), zatim, se ovaj signal putem koaksijalnog kabla prosljeđuje na satelitski prijemnik (receiver), a sa ovog na TV prijemnik. Ako se jednim sistemom prenosi i zemaljski i satelitski signal, onda se satelitski signal poslije LNB-a spaja ili spreže u sprežniku sa zemaljskim signalom i prosljeđuje na satelitski prijemnik.

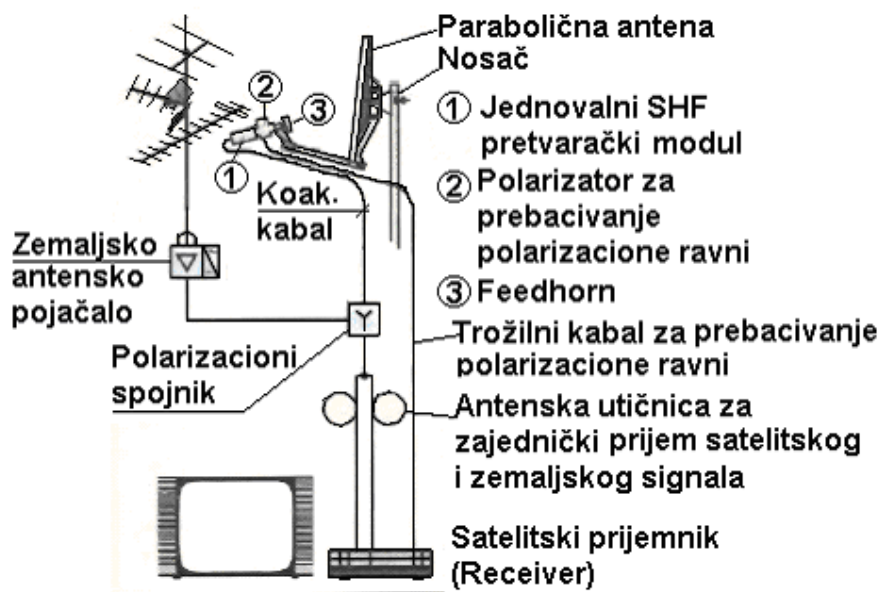
Tipovi instalacionih razvoda: a) serijski i b) paralelni razvod



Slika broj 8. **Pod a)** šema serijskog sistema razvoda zemaljskog RTV signala
i **pod b)** šema paralelnog sistema razvoda zemaljskog RTV signala.

Serijskim sistemom možemo razvoditi samo zemaljske signale, dok je satelitski signal, praktički nemoguće razvoditi na ovaj način, uzrok je veliko prigušenje-smetnje zbog ultra-ultra visokih frekvencija. Paralelni sistem omogućava jednim koaksijalnim kablom vođenje i zemaljskog i satelitskog signala. Međutim, danas se sve više koristi takozvani direktni ili radijalni sistem, koji se izvodi tako da se svaka RTV priključnica direktno veže na pojačalo sa brojem svičeva-prekidača koliko imamo TV utičnica. Ovaj sistem se primjenjuje u manjim objektima, dok u većim i razgranatijim instalacijama koristi se kombinovani sistem sa 7 do 10 koaksijalnih vodova koji se paraleluju do svakog RTV prijemnika. Na slici broj 9. prikazan je sistem za razvod i satelitskog i zemaljskog signala za individualni objekat sa jednim priključkom.

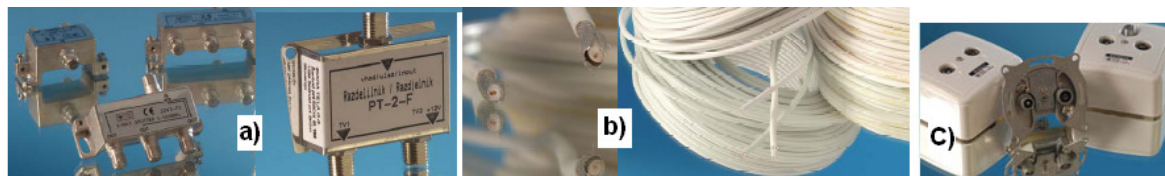
Individualni antenski sistem za zemaljsku i satelitsku mrežu



Slika broj 9. Individualni antenski sistem za satelitsku i zemaljsku mrežu.

Instalacioni pribor

Instalaciju za razvod RTV signala sačinjavaju: instalacione cijevi (PVC, PNT - SPN) sa priborom, kanalice, razvodne i montežne kutije, koaksijalni kablovi, RTV priključnice, razdjelnici, uzemljenja itd. Kablovi se ugrađuju u zid ili na zid i uvlače u cijevi sa odgovarajućim priborom.



Slika broj 9. **Pod a)** razdjelnici za spajanje koaksijalnih kablova, **pod b)** koaksijalni kablovi i **pod c)** RTV priključnice za zemaljske i satelitske signale.

Na slici broj 9. prikazan je pribor za izvođenje RTV instalacija, i to **pod a)** razdjelnici za spajanje koaksijalnih kablova, **pod b)** koaksijalni kablovi i **pod c)** RTV priključnice za zemaljske i satelitske signale.

1. ZADACI: Na instalacionom panou uraditi modele:

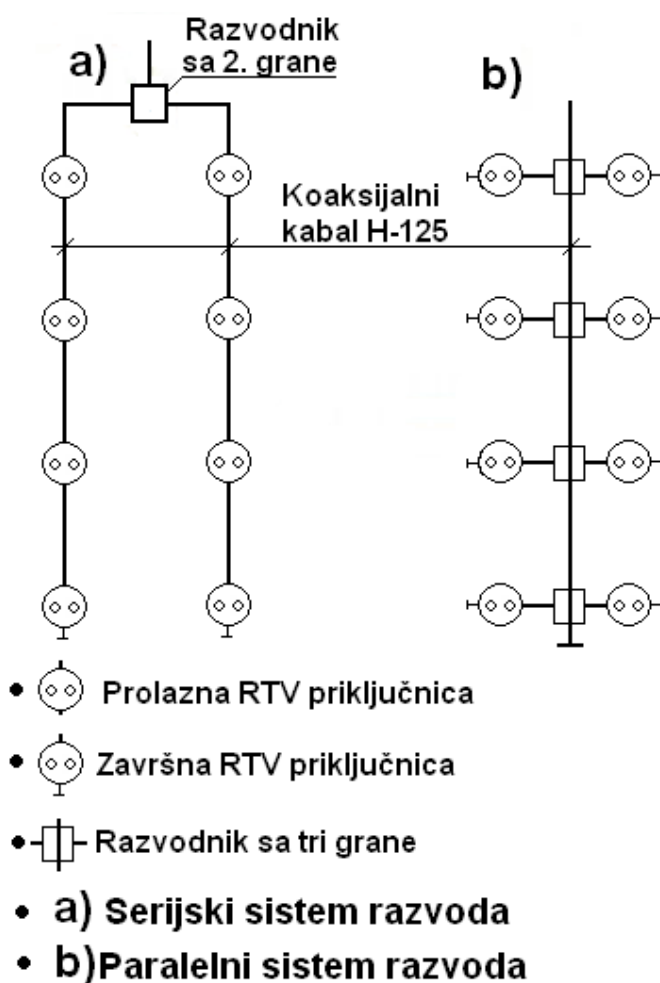
a) serijskog instalacionog razvoda RTV signala sa dvije vertikale za 4. etaže sa po 2. RTV priključnice po etaži i

- b) paralelnog instalacionog razvoda sa jednom verikalom za 4. etaže sa po 2. RTV priključnice po etaži, za razvod signala zemaljske mreže.

2. POTREBNA OPREMA I PRIBOR:

- instalacioni pano sa cijevima, razvodnim i montažnim kutijama.....komplet 1
- koaksijalni kabal typ H-125 ili sličan, koji se uvlači u cijevi.....m 20
- prolazne RTV priključnice za montažu u zid.....kom. 6
- završne RTV priključnice za montažu u zid.....kom. 10
- RTV razvodnici sa tri grane.....kom. 4
- električarski alat.....kompl. 1

3. JEDNOPOLNA ŠEMA PANOVA:



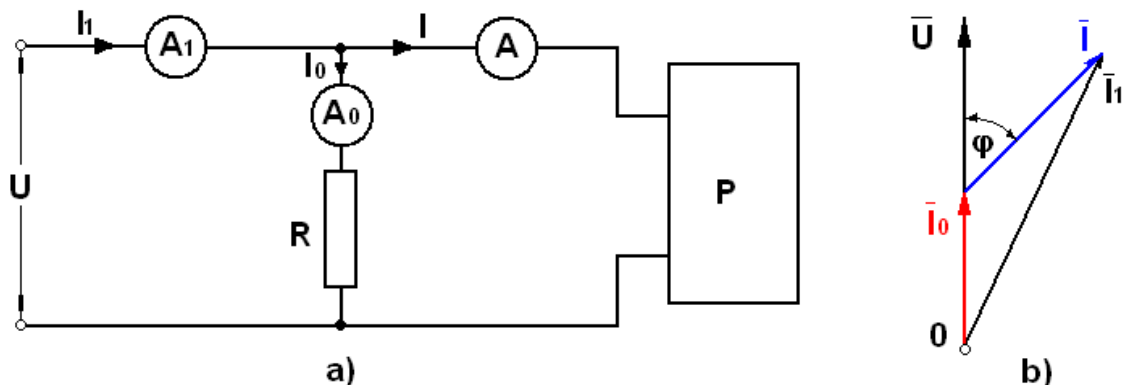
4. ZAKLJUČCI - KOMENTAR (šta si naučio-la obavljanjem ove vježbe?!)

Vježba broj 35: Mjerenje aktivne snage jednofazne izmjenične struje pomoću tri ampermetra.

1. UVOD

Aktivnu snagu jednofazne izmjenične struje možemo mjeriti na više načina, najčešće mjerenje izvodimo pomoću vatmetra, pomoću tri ampermetra ili pomoću tri voltmetra.

Mjerenje aktivne snage jednofazne izmjenične struje pomoću tri ampermetra izvodimo na slijedeći način: paralelno sa trošilom, snage P , vezemo čistooski otpor poznate otpornosti R , čiju jačinu struje mjerimo ampermetrom A_0 , zatim, u seriju sa trošilom spojimo ampermetar A , kojim mjerimo jačinu struje koju trošilo uzima iz izvora, struju koju iz izvora vuče cijelo strujno kolo mjerimo ampermetrom A_1 i na kraju cijelo kolo priključimo na izvor izmjeničnog napona efektivne vrijednosti U , kako je to na slici broj 1. pod a) prikazano.



Slika broj 1. Mjerenje aktivne snage izmjenične struje pomoću tri ampermetra (slika a) i vektor-dijagram za strujno kolo (slika b).

Na slici broj 1. pod b) prikazan je vektor-dijagram struja i napona električnog kola sa slike broj 1. pod a). Struja I_0 koja teče kroz čistooski otpornik je u fazi sa naponom izvora U . Fazni pomak φ struje trošila I zavisi od karakteristika trošila. Ukupna struja kola I_1 je vektorski zbir struja, tj.:

$$\bar{I}_1 = \bar{I}_0 + \bar{I} \dots (1);$$

Intenzitet struje I_1 možemo izračunati pomoću kosinusne teoreme, prema slici broj 1. pod b) možemo napisati slijedeću jednačinu:

$$I_1^2 = I_0^2 + I^2 - 2 \cdot I_0 \cdot I \cdot \cos(180 - \varphi) \dots (2).$$

Budući da je $\cos(180 - \varphi) = \cos 180 \cdot \cos \varphi + \sin 180 \cdot \sin \varphi = (-1) \cdot \cos \varphi + 0 \cdot \sin \varphi = -\cos \varphi$, tad jednačina (2) prelazi u oblik:

$$I_1^2 = I_0^2 + I^2 + 2 \cdot I_0 \cdot I \cdot \cos \varphi \dots (3).$$

Struju I_0 možemo izraziti pomoću Omovog zakona, tj.:

$$I_0 = \frac{U}{R} \dots (4).$$

Snagu izražavamo po nama već poznatom obrascu:

$$P = U \cdot I \cdot \cos \varphi \dots (5).$$

Iz jednačine (3) možemo izraziti faktor snage $\cos \varphi$:

$$\cos \varphi = \frac{I_1^2 - I^2 - I_0^2}{2 \cdot I_0 \cdot I} \dots (6).$$

Iz jednačine (4) možemo napisati izraz za napon izvora:

$$U = I_0 \cdot R.$$

Uvrštavanjem izraza za napon **U** i faktor snage **cos φ** u jednačinu (5) dobit ćemo konačan izraz pomoću kojeg možemo izračunati aktivnu snagu jednofaznog trošila, koji glasi:

$$P = I_0 \cdot R \cdot I \cdot \frac{I_1^2 - I_0^2 - I^2}{2 \cdot I \cdot I_0} = \frac{I_1^2 - I_0^2 - I^2}{2} \cdot R \dots (7).$$

Pomoću jednačine (7) izračunavamo snagu monofaznog trošila P, dok, pomoću jednačine (6) izračunavamo faktor snage cos φ.

Tačnost metode zavisi od vrijednosti omskog otpora **R**. Najtačnije rezultate dobivamo ako je otpor trošila približno jednak omskom otporu **R**. Potrebno je, da unutrašnji otpori ampermetara budu što manji u odnosu na otpor trošila, **što znači da je ova metoda podesna za mjerenje snage trošila relativno velikog otpora.**

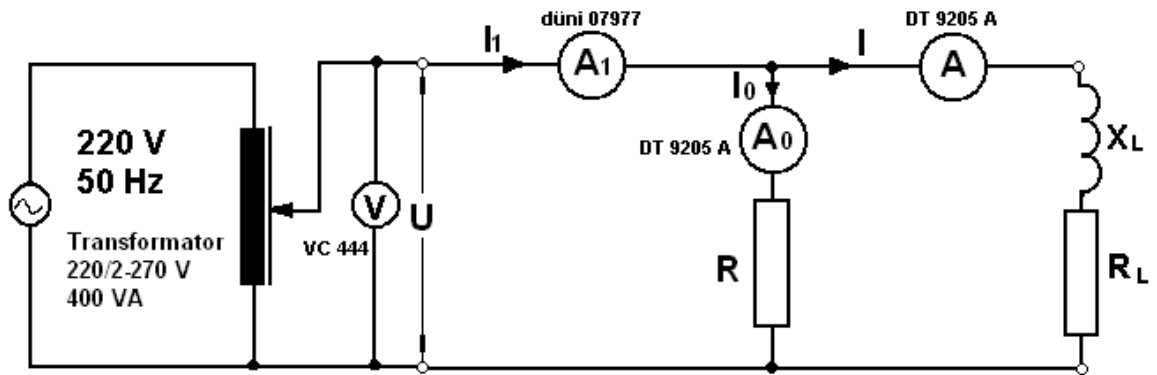
2. ZADACI:

- Zavojnica nepoznatih parametara (**R_L** i **X_L**) i čistoosmski otpornik poznate otpornosti (**R**) povezati paralelno i priključiti na izvor jednofaznog napona izmjenične struje, čija trenutna vrijednost glasi: **$u = \sqrt{2} (2 - 270) \sin (314 t + 0) V$** ,
- Izmjeriti:** jačinu struje (**I₀**) koja teče kroz čistoosmski otpornik **R**, jačinu struje izvora (**I₁**) i jačinu struje trošila (**I**),
- Izračunati:** aktivnu snagu (**P**) koju trošilo (zavojnica) uzima iz izvora i faktor snage (**cosφ**) trošila (zavojnice) i
- Rezultate mjerenja i računanja srediti tabelarno i izvući odgovarajuće zaključke.

3. ISPITNA OPREMA:

- Gradska mreža 220 V; 50 Hz, kao izvor struje,
- ispitni pano sa otpornicima, zavojnicama, kondenzatorima, i priključnim klemama.....kompl. 1
- regulacioni transformator 220/2-270 V; 50 Hz; 400 VA,.....kom. 1
- digitalni multimetri kao ampermetri.....kom. 3
- digitalni multimeter kao voltmetarkom. 1
- spojni provodnici i pribor za računanje i crtanje.

4. ŠEMA SPOJA:



5. OBRADA REZULTATA MJERENJA I RAČUNANJA:

Tabela za upis poznatih, izmjerenih i izračunatih parametara:

| Poznato | Izmjereno | | | Izračunato | | Broj mjerjenja |
|---------|---------------------|----------------------------|----------------|-----------------------------------|----------------------------------|----------------|
| | Struja izvora | Struja kroz omski otpornik | Struja trošila | Aktivna snaga trošila (zavojnice) | Faktor snage trošila (zavojnice) | |
| R[Ω] | I ₁ [mA] | I ₀ [mA] | I[mA] | P[mW] | cos φ | n |
| | | | | | | 1. |
| | | | | | | 2. |
| | | | | | | 3. |
| | | | | | | 4. |
| | | | | | | 5. |

Formule za izračunavanje traženih parametara:

- za izračunavanje aktivne snage jednofaznog trošila:

$$P = I_0 \cdot R \cdot I \cdot \frac{I_1^2 - I_0^2 - I^2}{2 \cdot I \cdot I_0} = \frac{I_1^2 - I_0^2 - I^2}{2} \cdot R [\text{W}]$$

- za izračunavanje faktora snage jednofaznog trošila:

$$\cos \varphi = \frac{I_1^2 - I^2 - I_0^2}{2 \cdot I_0 \cdot I}$$

Napomena: struje treba pretvoriti u ampere pa onda izvršiti naznačene operacije na izračunavanju snage, koja je izražena u vatima i na kraju je pretvoriti u milivate i upisati izračunate vrijednosti u tabelu.

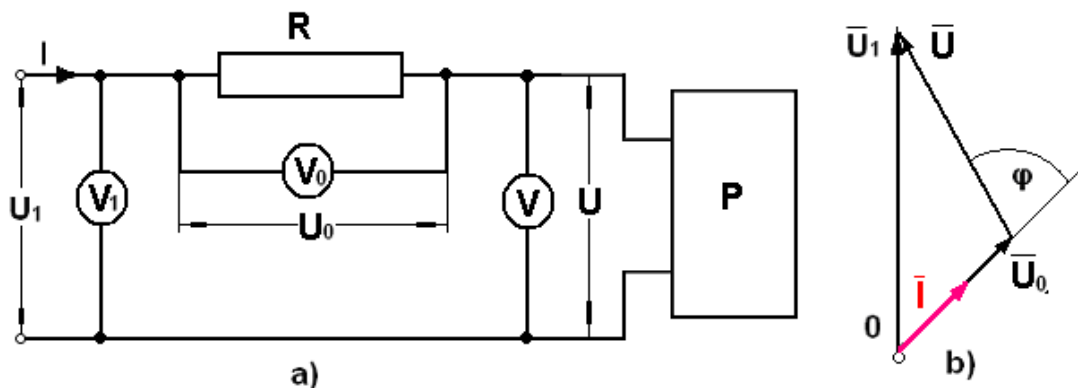
6. KOMENTAR – ZAKLJUČCI (šta si naučio-la obavljanjem ove vježbe?) !!!

Vježba broj 36: Mjerenje aktivne snage jednofazne izmjenične struje pomoću tri voltmetra.

1. UVOD

Aktivnu snagu jednofazne izmjenične struje možemo mjeriti na više načina, najčešće mjerenje izvodimo pomoću vatmetra, pomoću tri ampermetra ili pomoću tri voltmetra.

Mjerenje aktivne snage jednofazne izmjenične struje pomoću tri voltmetra izvodimo na slijedeći način: u seriju sa trošilom, snage P , vežemo čistoosmski otpor poznate otpornosti R , čiji pad napona mjerimo voltmetrom V_0 , zatim, paralelno sa trošilom spojimo voltmetar V , kojim mjerimo visinu napona koji vlada na priključnim stezaljkama trošila, napon izvora mjerimo voltmetrom V_1 i na kraju cijelo kolo priključimo na izvor izmjeničnog napona efektivne vrijednosti U_1 , kako je to na slici broj 1. pod a) prikazano.



Slika broj 1. Mjerenje aktivne snage izmjenične struje pomoću tri voltmetra slika a) i vektor-dijagram za strujno kolo slika b).

Na slici broj 1. pod b) prikazan je vektor-dijagram struje i napona električnog kola sa slike broj 1. pod a). Napon U_0 koji vlada na priključcima čistoosmskog otpornika R , je u fazi sa strujom izvora I . Fazni pomak φ struje trošila I (koja je jednaka struji izvora), u odnosu na napon trošila U , zavisi od karakteristika trošila. Napon izvora U_1 je vektorski zbir napona, tj.:

$$\bar{U}_1 = \bar{U}_0 + \bar{U} \dots (1);$$

Intenzitet-efektivnu vrijednost napona izvora U_1 možemo izračunati pomoću kosinusne teoreme, prema slici broj 1 pod b) imat ćemo:

$$U_1^2 = U_0^2 + U^2 - 2 \cdot U_0 \cdot U \cdot \cos(180 - \varphi) \dots (2).$$

Budući da je $\cos(180 - \varphi) = \cos 180 \cdot \cos \varphi + \sin 180 \cdot \sin \varphi = (-1) \cdot \cos \varphi + 0 \cdot \sin \varphi = -\cos \varphi$, tad jednačina (2) prelazi u oblik:

$$U_1^2 = U_0^2 + U^2 + 2 \cdot U_0 \cdot U \cdot \cos \varphi \dots (3).$$

Napon U_0 možemo izraziti pomoću Omovog zakona, tj.:

$$U_0 = I \cdot R \dots (4).$$

Snagu jednofaznog trošila izražavamo po nama već poznatom obrascu:

$$P = U \cdot I \cdot \cos \varphi \dots (5).$$

Iz jednačine (3) možemo izraziti faktor snage $\cos \varphi$:

$$\cos \varphi = \frac{U^2_1 - U^2 - U^2_0}{2 \cdot U_0 \cdot U} \dots (6),$$

Iz jednačine (4) možemo napisati izraz za struju trošila:

$$I = \frac{U_0}{R}.$$

Uvrštavanjem izraza za struju trošila **I** i faktor snage **cos φ** u jednačinu (5), dobit ćemo konačan izraz pomoću kojeg možemo izračunati aktivnu snagu jednofaznog trošila, koji glasi:

$$P = U \cdot \frac{U_0}{R} \cdot \frac{U^2_1 - U^2_0 - U^2}{2 \cdot U \cdot U_0} = \frac{U^2_1 - U^2_0 - U^2}{2 \cdot R} \dots (7).$$

Pomoću jednačine (7) izračunavamo aktivnu snagu jednofaznog trošila **P**, dok, pomoću jednačine (6) izračunavamo faktor snage trošila **cosφ**, ako primjenjujemo metodu tri voltmetra.

Tačnost metode zavisi od vrijednosti omskog otpora **R**. Najtačnije rezultate dobivamo ako je otpor trošila približno jednak omskom otporu **R**. Potrebno je, da unutrašnji otpori voltmetra budu što veći u odnosu na poznati otpor **R** i na otpor trošila, **što znači da je ova metoda podesna za mjerenje aktivne snage trošila relativno malog otpora.**

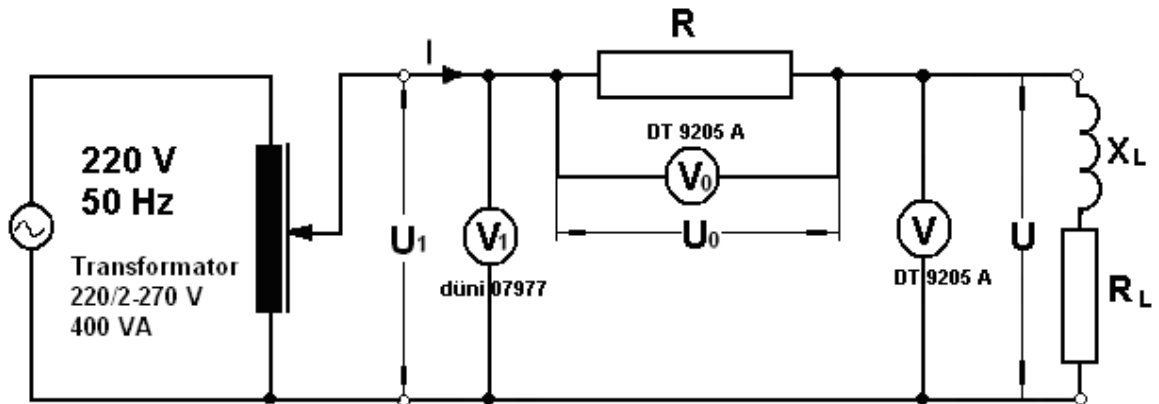
2. ZADACI:

- Zavojnica nepoznatih parametara (**R_L** i **X_L**) i čistoosmski otpornik poznate otpornosti (**R**) povezati u seriju i priključiti na izvor jednofaznog izmjeničnog napona, čija trenutna vrijednost glasi: **$u = \sqrt{2} (2 - 270) \sin (314 t + 0) \text{ V}$** ,
- Izmjeriti:** pad napona (**U₀**) koji vlada na priključcima čistoosmskog otpornika **R**, napon izvora (**U₁**) i visinu napona koji vlada na priključcima trošila (**U**),
- Izračunati:** aktivnu snagu (**P**) koju trošilo (zavojnica) uzima iz izvora i faktor snage (**cosφ**) trošila (zavojnice) i
- Rezultate mjerenja i računanja srediti tabelarno i izvući odgovarajuće zaključke.

3. ISPITNA OPREMA:

- Gradska mreža 220 V; 50 Hz, kao izvor struje,
- ispitni pano sa otpornicima, zavojnicama, kondenzatorima, i priključnim klemama.....kompl. 1
- regulacioni transformator 220/2-270 V; 50 Hz; 400 VA,.....kom. 1
- digitalni multimetri kao voltmetri.....kom. 3
- spojni provodnici i pribor za računanje i crtanje.

4. ŠEMA SPOJA:



5. OBRADA REZULTATA MJERENJA I RAČUNANJA:

Tabela za upis poznatih, izmjerenih i izračunatih parametara:

| Poznato | Izmjereno | | | Izračunato | | Broj mjerenja |
|---------|--------------------|--------------------------------|-----------------------------|-----------------------------------|----------------------------------|---------------|
| | Napon izvora | Pad napona na omskom otporniku | Napon koji vlada na trošilu | Aktivna snaga trošila (zavojnice) | Faktor snage trošila (zavojnice) | |
| R[Ω] | U ₁ [V] | U ₀ [V] | U[V] | P[mW] | cos φ | n |
| | | | | | | 1. |
| | | | | | | 2. |
| | | | | | | 3. |
| | | | | | | 4. |
| | | | | | | 5. |

Formule za izračunavanje traženih parametara:

- za izračunavanje aktivne snage monofaznog trošila:

$$P = U \cdot \frac{U_0}{R} \cdot \frac{U^2 - U^2_0 - U^2}{2 \cdot U \cdot U_0} = \frac{U^2_1 - U^2_0 - U^2}{2 \cdot R}$$

- za izračunavanje faktora snage monofaznog trošila:

$$\cos \varphi = \frac{U^2_1 - U^2 - U^2_0}{2 \cdot U_0 \cdot U}$$

Napomena: snagu koja se izračuna u vatima [$\frac{V^2}{\Omega} = W/1000 = mW$], treba pretvoriti u milivate, te upisati u tabelu.

6. KOMENTAR – ZAKLJUČCI (šta si naučio-la obavljanjem ove vježbe?) !!!

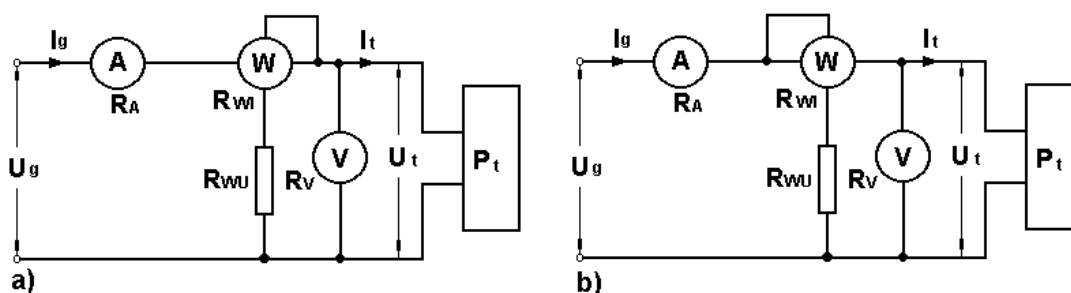
Vježba broj 37: Mjerenje aktivne snage jednofazne izmjenične struje vatmetrom.

1. UVOD

Aktivnu snagu (P) jednofazne izmjenične struje možemo mjeriti:

- a) direktno pomoću vatmetra i
- b) indirektno pomoću:
 - voltmetra, ampermetra i fazometra,
 - tri ampermetra i
 - tri voltmetra.

Mjerenje aktivne snage jednofazne izmjenične struje niskih frekvencija vrši se elektrodinamičkim vatmetrima. U elektroenergetici, jer ona spada u područje niskih frekvencija, aktivna snaga jednofaznih trošila uglavnom se mjeri elektrodinamičkim vatmetrima. Koji mogu biti kompenzirani ili nekompenzirani. Zbog kontrole jačine struje i visine napona, redovno se priključuju u strujno kolo, još ampermetar i voltmetar kako je to na slici broj 1. pod a) i b) prikazano.



Slika broj 1. Mjerenje snage vatmetrom, pod a) naponska grana na strani trošila i pod b) naponska grana na strani izvora.

Pri mjerenju manjih snaga potrebno je izvršiti korekcije rezultata, zbog potrošnje instrumenata, korekcija se vrši prema slici broj 1. pod a) i pod b).

Značenje oznaka na slici broj 1:

R_A - unutrašnji otpor ampermetra; R_V - unutrašnji otpor voltmetra; R_{WU} - unutrašnji otpor naponske grane vatmetra; R_{WI} - unutrašnji otpor strujne grane vatmetra; I_g - struja generatora; I_t - struja trošila; U_g - napon generatora i U_t - napon trošila.

Korekciju rezultata za utrošak mjernih instrumenata:

- za spoj prema slici broj 1. **pod a)** imat ćemo:

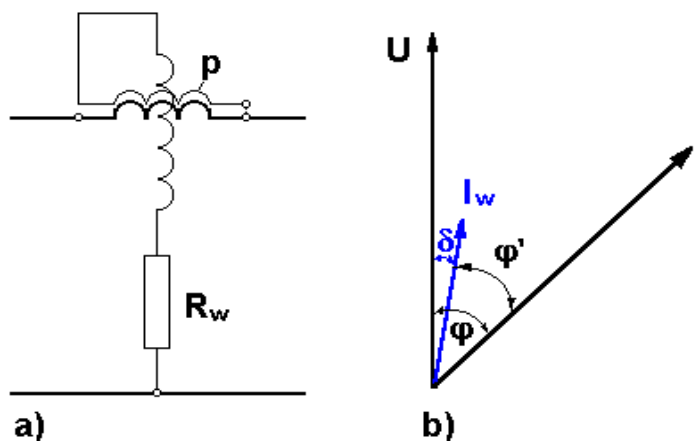
$$\text{snaga generatora} - P_g = P_w + I_g^2(R_{WI} + R_A); \text{ snaga trošila} - P_t = P_w - \left(\frac{U_t^2}{R_V} + \frac{U_t^2}{R_{WU}} \right) \dots (1),$$

- za spoj prema slici broj 1. **pod b)** imat ćemo:

$$\text{snaga generatora} - P_g = P_w + \frac{U_g^2}{R_V} + \frac{U_g^2}{R_{WU}}; \text{ snaga trošila} - P_t = P_w - I_t^2(R_{WI} + R_A) \dots (2).$$

Otpori ampermetara i strujne grane vatmetra često nisu poznati, a i ovisni su o temperaturi, pa izbjegavamo spojeve kod kojih je potrebna korekcija zbog njihove potrošnje.

Zbog toga upotrebljavamo tzv. kompenzirane vatmetre kod kojih nije potrebna korekcija zbog potrošnje naponske grane, jer imaju još jedan dodatni pomoćni namot s kojim se otklanja utjecaj te potrošnje. Pomoćni namot (p) ima isto toliko namota koliko i nepomični strujni svitak vatmetra, te je uz njega namotan, kako je to prikazano na slici broj 2.



Slika broj 2. Kompenzirani vatmetar slika a) i vektor-dijagram struje I_w u naponskoj grani vatmetra, te struje i napona trošila slika b).

Djelovanje kompenzacionog svitka najlakše je objasniti na slijedeći način: kad je vatmetar priključen na napon izvora, a nije opterećen. Vatmetar koji nema kompenzacioni svitak tada bi napravio stanoviti otklon, jer kroz strujnu i naponsku granu teče struja, ovisna o otporu naponske grane. Zato će snaga očitana na vatmetru označavati gubitke naponske grane. U vatmetru koji ima kompenzacioni svitak teći će, također, kroz strujni svitak struja naponske grane, ali će ta ista struja teći u suprotnom smjeru kroz pomoćni svitak naponske grane, pa je jačina rezultantnog magnetnog polja strujnog i pomoćnog naponskog svitka jednaka nuli. Zbog toga se pomični svitak vatmetra neće otkloniti, a to nam je i bio cilj jer opterećenje nije priključeno. Vidimo da kroz kompenzacioni svitak teče samo struja naponske grane vatmetra, pa on može biti izrađen od žice znatno manjeg poprečnog presjeka u odnosu na strujni svitak.

Da bi elektrodinamički vatmetar mjerio snagu, potrebno je da struja I_w njegove naponske grane bude tačno u fazi sa naponom U u naponskoj grani. Predpostavimo da zbog induktiviteta naponskog svitka postoji mala fazna razlika (δ) između struje I_w i napona U . Tada vatmetar neće mjeriti stvarnu snagu tereta: $P=U I \cos\varphi$, već će zbog faznog pomaka δ pokazati:

$$P = U I \cos(\varphi - \delta) \dots (3).$$

Na ovaj način nastaje greška mjerenja (p_δ) koju u svakodnevnim mjerenjima snage možemo zanemariti izuzev veoma preciznih laboratorijskih mjerenja. Grešku možemo izraziti u procentima:

$$p_\delta = \frac{P_w - P}{P} 100 = \frac{U \cdot I \cdot \cos(\varphi - \delta) - U \cdot I \cdot \cos\varphi}{U \cdot I \cdot \cos\varphi} 100 \dots (4).$$

Znamo da je $\cos(\varphi - \delta) = \cos\varphi \cos\delta + \sin\varphi \sin\delta$, te da je $\sin\delta \approx \delta$ i $\cos\delta \approx 1$, za praktički uvijek neznatne iznose δ , dobivamo:

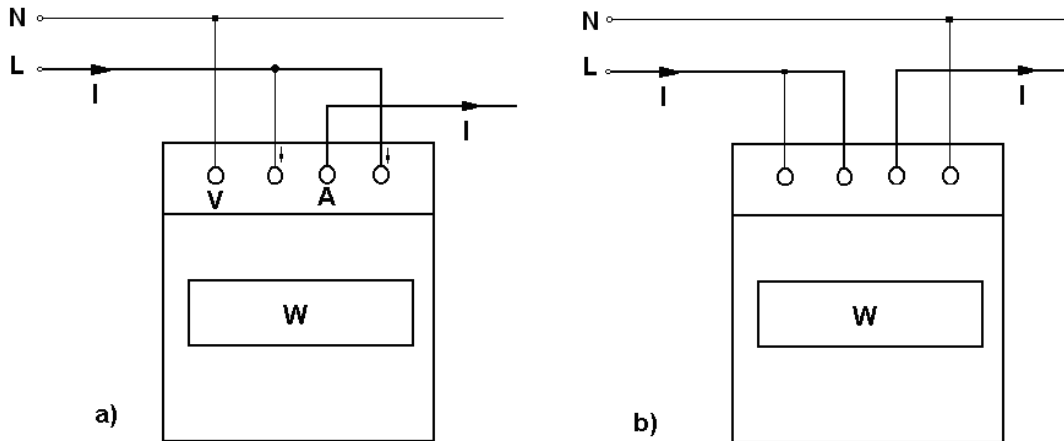
$$p_\delta \approx 100\delta \operatorname{tg}\varphi \dots (5).$$

Ako fazni pomak δ izrazimo u minutama dobit ćemo novi izraz za grešku vatmetra:

$$p_\delta \approx \frac{\pi \cdot \delta' \cdot \operatorname{tg}\varphi}{108} \dots (6).$$

U praksi susrećemo analogne i digitalne vatmetre. Digitalni vatmetri se sve češće primjenjuju u praksi, jer je njihova cijena sasvim prihvatljiva, naime, razvojem novih elektroničkih komponenti koje nisu više tako skupe, moguće je izraditi veoma precizne digitalne vatmetre. Dakle, na ampermetru i voltmetru postoje dvije priključne stezaljke, a na elektrodinamičkom vatmetru postoje četiri priključne stezaljke, kao što je prikazano na slici broj 3.

Savremenim digitalni vatmetrima možemo mjeriti snagu jednosmjerne struje, **aktivnu i reaktivnu snagu** jednofazne i trofazne izmjenične struje. Zato ovi vatmetri imaju znatno više priključnih stezaljki od analognih vatmetara.



Slika broj 3 a) i b). Najčešći načini priključka elektrodinamičkih vatmetara u kolo jednofazne izmjenične struje.

2. ZADACI:

a) Zavojnicu poznatih parametara (R_L i X_L) priključiti na izvor izmjeničnog napona, koji se mjenja po sinusnom zakonu $u = \sqrt{2} (2,5 - 270) \sin(314t + 0) \text{ V}$.

b) **Izvršiti mjerenje:** jačine struje izvora (I), jačine struje koja teče kroz zavojnicu (I_Z), napona izvora (U), napona na priključcima zavojnice (U_Z) i snagu koju zavojnica uzima iz izvora.

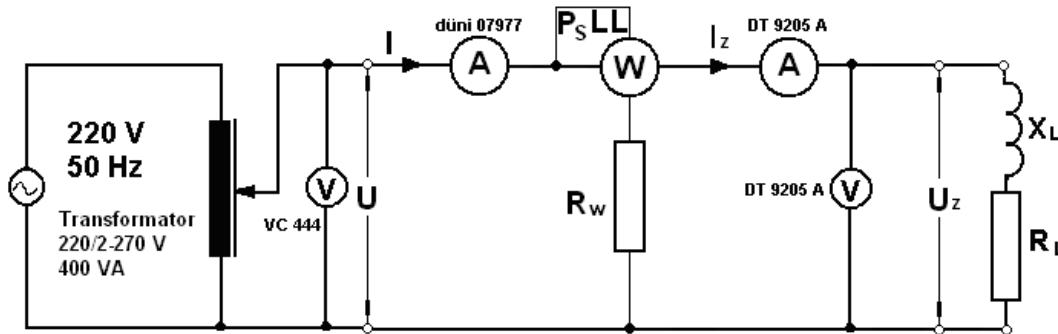
c) **UI metodom izračunati:** snagu koju zavojnica uzima od izvora (P_Z), kao i ukupnu snagu kola (P_U), UI metodom utvrditi kolika je razlika snage koju daje izvor i snage koju prima zavojnica ($\Delta P = P_U - P_Z$), tj. kolika je potrošnja vatmetra. Izračunati faktor snage zavojnice (kola) $\cos\varphi_Z$.

d) Rezultate mjerenja i računanja srediti tabelarno i izvući odgovarajuće zaključke!

3. ISPITNA OPREMA:

- Gradska mreža 220 V; 50 Hz, kao izvor struje,
- ispitni pano sa otpornicima, zavojnicama, kondenzatorima, transformatorom priključnim klemama.....kompl. 1
- regulacioni transformator 220/2-270 V; 50 Hz; 400 VA,.....kom. 1
- digitalni multimetri kao ampermetri.....kom. 2
- digitalni multimetri kao voltmetri... ..kom. 2
- elektrodinamički vatmetar tip PsLL "Metra".....kom. 1
- spojni provodnici i pribor za računanje i crtanje.

4. ŠEMA SPOJA:



5. OBRADA REZULTATA MJERENJA I RAČUNANJA:

Tabela za upis poznatih, izmjerenih i izračunatih parametara:

| Poznato | | Izmjereno | | | | | Izračunato | | | | | Broj mjerenja |
|--------------------------|-------------------------------|----------------|------------------|---------------|-----------------|---------------------------------|----------------------------|----------------------|-----------------------|---------------------------|----|---------------|
| Omski otpor Zavojnice | Induktivni otpor zavojnice | Struje u kolu | | Naponi u kolu | | Snaga koju pokazuje vatmetar | Aktivna snaga zavojnice | Ukupna snaga kola | Razlika snage | Faktor snage zavojnice | | |
| $R_L[\Omega]$ | $X_L[\Omega]$ | $I[\text{mA}]$ | $I_z[\text{mA}]$ | $U[\text{V}]$ | $U_z[\text{V}]$ | $P_w[\text{mW}]$ | $P_z[\text{mW}]$ | $P_u[\text{mW}]$ | $\Delta P[\text{mW}]$ | $\cos\varphi$ | N | |
| | | | | | | | | | | | 1. | |
| | | | | | | | | | | | 2. | |
| | | | | | | | | | | | 3. | |
| | | | | | | | | | | | 4. | |
| | | | | | | | | | | | 5. | |

Formule za izračunavanje snage, faktora snage i impedanse zavojnice:

$$P_z = U_z I_z \cos\varphi_z \text{ [V}\cdot\text{mA} = \text{mW]}; \quad P_u = U I \cos\varphi_z \text{ [V}\cdot\text{mA} = \text{mW]}; \quad \Delta P = P_u - P_z \text{ [mW]};$$

$$\cos\varphi_z = \frac{R_L}{Z_z}; \quad Z_z = \sqrt{R_L^2 + X_L^2}.$$

6. KOMENTAR – ZAKLJUČCI (šta si naučio-la obavljanjem ove vježbe?)!!!

L I T E R A T U R A

1. Dr Branko Popović, Osnovi elektrotehnike 2 „Građevinska knjiga“ Beograd, 1990.
2. Prof. inž. Viktor Pinter, Osnove elektrotehnike knjiga prva ITP „Tehnička knjiga“ D.D.- Zagreb 1994.
3. W. Bieneck, H. Haibal; P. Kieffer, Prüfungsbuch für Elektroberufe-Energietechnik 8. Auflage Best. – Nr. 465 Holand+Josehans Verlag Stuttgart 1994.
4. L. M. Piotrovskij, Električki strojevi treće izdanje „Tehnička knjiga“ Zagreb 1974.
5. Dr. Ejup Hot redovni profesor Elektrotehničkog fakulteta u Sarajevu i Dr. Izudin Kapetanović redovni profesor Fakulteta elektrotehnike i mašinstva u Tuzli, Osnovi elektrotehnike knjiga treća „Elita“ Sarajevo 1997.
6. Ivan Bolf, Zvonimir Erceg, Rozalija Filipović-Baljak i Ivan Kacian, Zaštita na radu, opći dio treće izdanje, Otvoreno sveučilište, 1995. Zagreb.
7. Šemsudin Mašić, Električni strojevi, Elektrotehnički fakultet u Sarajevu, 2006.
8. Pero Cigić, Osnovi elektrotehnike II. razred elektrotehničke škole, Izdavačka kuća „Ljiljan“, Sarajevo, 1997.
9. Miodrag Hamović, Osnove elektrotehnike za 1. razred osnove elektrotehničke struke „Svijetlost“ OOUR Zavod za udžbenike i nastavna sredstva, Sarajevo, 1983.
10. Gerhard Brechmann, Cremlingen; Werner Dzieia, Rodgau; Ernst Hörhneemann, Heiden; Heinrich Hübscher, Lüneburg; Dieter Jagla, Neuwied, Jürgen Klaue, Roxheim, westermann Auflage, G. Brechmann, W. Dzieia, E. Hörhneemann, H. Hübscher, D. Jagla, J. Klaue. 2006.
11. Jugoslovenski standardi: JUS N.B2. 730 1984. ; JUS N.B2. 741 1989. ; JUS N.B2. 751 1988.; JUS N.B2. 754 1988.
12. Senad Ćetić, Božo Ljuboja i Živko Marijanović, Osnovi elektronike telekomunikacija i automatike, „Svijetlost“ OOUR Zavod za udžbenike i nastavna sredstva, Sarajevo, 1983.
13. Stanko Paunović, Laboratorijske vježbe iz osnova elektronike, Centar odgoja i usmjerenog obrazovanja za elektroniku, preciznu mehaniku i optiku „Ruđer Bošković“ Zagreb, 1980.
14. Dr. ing. Vojislav Bego, Mjerenja u elektrotehnici, „Tehnička knjiga“ Zagreb 1988.
15. Internet stranica: <http://www.iskra-tela.si/si>.
16. Internet stranica: <http://de.wikipedia.org/wiki/Drehstrom>.