

EPOKSIDNI NAPONSKI MJERNI TRANSFORMATORI

za najviši napon opreme do 38 kV

VPA

NAMJENA

Naponski transformatori se upotrebljavaju za odvajanje mjernih i zaštitnih uređaja od visokog napona i transformaciju mjerenih napona na iznos prilagođen mjernim i zaštitnim uređajima.

STANDARDI

Naponske transformatore izrađujemo u skladu s IEC, VDE, ANSI, BS ili drugim ugovorenim standardima.

OPĆI OPIS TRANSFORMATORA

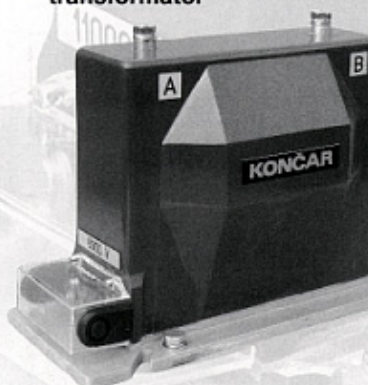
- U naponske transformatore ugrađuju se jezgre izrađene od kvalitetnog hladnovaljanog orijentiranog magnetskog lima. Jezgre su termički obrađene.
- Nisko- i visokonaponski namoti izvedeni su kao slojni namoti. Niskonaponski namot namotan je na okvir namota, a visokonaponski namot

na izolirani niskonaponski namot. Vodiči namota su od elektrolitskog bakra. Međuslojna je izolacija namota poliesterska folija s obostrano nanesenim slojem papira.

- Glavna je izolacija naponskih transformatora epoksidna smola odličnih izolacionih i mehaničkih svojstava.
- Primarni priključci su izrađeni od mjedi i galvanskim su postupkom zaštićeni od korozije. Priključivanje na visokonaponske priključke izvodi se pomoću vijaka M10.
- Sekundarni priključci zatvaraju se poklopcem pomoću vijaka za plombiranje. Na poklopcu su postavljene gumene uvodnice za priključni kabel Ø16 mm. Vijak smješten na postolju transformatora treba priključiti na zaštitno uzemljenje.



Jednopolno izolirani naponski transformator



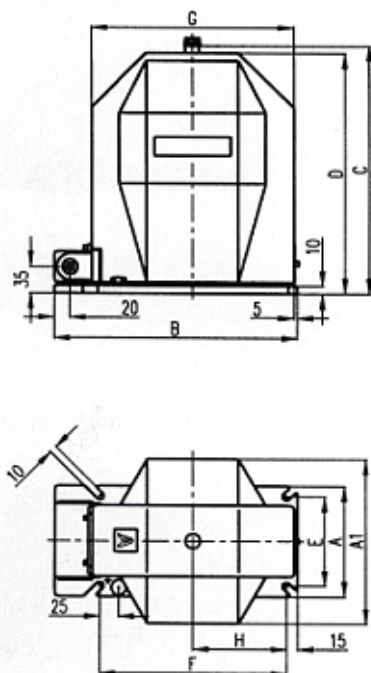
Dvopolno izolirani naponski transformator

GLAVNE KARAKTERISTIKE

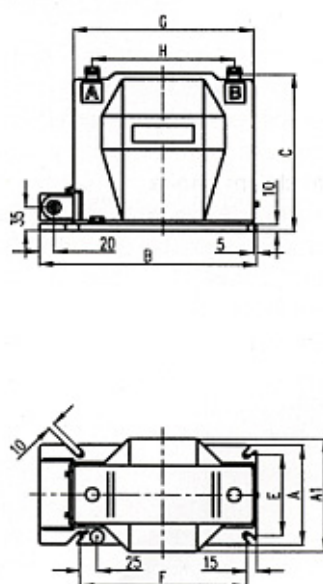
Tip		4VPA1-12	4VPA1-24	4VPA1-24x	4VPA1-38	4VPA-12	4VPA-24	4VPA-24x	4VPA-38
Najviši pogonski napon	(kV)	12	24	24	36	12	24	24	36
Nazivni podnosivi kratkotrajni napon									
Industrijske frekvencije	(kV)	28	50	50	70	28	50	50	70
Nazivni podnosivi atmosferski udarni napon	(kV)	75	125	125	170	75	125	150	170
Nazivni podnosivi kratkotrajni napon industrijske frekvencije sekundarnih namota	(kV)	3	3	3	3	3	3	3	3
Nazivni primarni napon	(kV)	10/√3 do 11/√3	18/√3 do 22/√3	10/√3 i 20/√3	30/√3 do 35/√3	10 do 11	18 do 22	10 i 20	30 do 35
Nazivni sekundarni napon	(V)	100/√3 ili 110/√3	100/√3 ili 110/√3	100/√3 ili 110/√3	100/√3 ili 110/√3	100 ili 110	100 ili 110	100 ili 110	100 ili 110
Nazivni tercijarni napon	(V)	100/3 ili 110/3	100/3 ili 110/3	100/3 ili 110/3	100/3 ili 110/3	-	-	-	-
Nazivna snaga / klasa točnosti 0,2	(VA)	do 30	30	-	30	30	30	10	30
Nazivna snaga / klasa točnosti 0,5	(VA)	do 75	75	30	75	75	75	30	75
Nazivna snaga / klasa točnosti 1,0	(VA)	do 180	180	60	180	180	180	60	180
Trajna termička struja sekundarnog namota	(A)	6	6	6	12	6	6	6	6
Trajna termička struja tercijarnog namota	(A)	4	4	4	9	-	-	-	-
Tablica dimanzija	veličina	1	2	3	3	1	2	2	3

U slučaju ugradnje transformatora u izolirane mreže ili mreže uzemljene preko velike impedancije, preporuča se ugradnja otpornika u otvoreni trokut svake grupe jednopolno izoliranih naponskih transformatora, za prigušenje ferorezonantnih titraja. Otpor tog otpornika, koji na zahtjev možemo isporučiti, treba biti oko 30 W, snage 300 W.

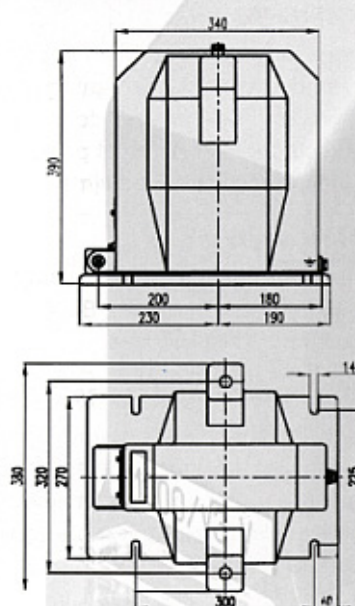
Jednopolni izolirani naponski transformator 4VPA1-



Dvopolni izolirani naponski transformator



Dvopolni izolirani naponski transformator 4VPA- veličina 3



TABLICA DIMENZIJA ZA JEDNOPOLNO IZOLIRANE NAPONSKE TRANSFORMATORE 4VPA1-

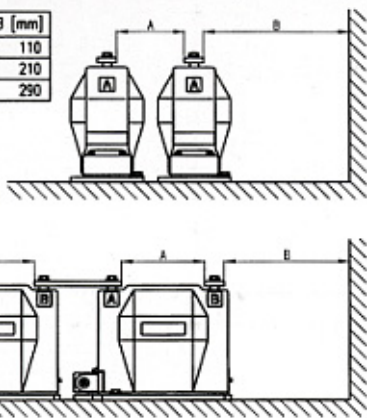
veličina	A (mm)	A1 (mm)	B (mm)	C (mm)	D (mm)	E (mm)	F (mm)	G (mm)	H (mm)	(kg)
1	148	148	320	245	237	120	245	265	123	22
2	170	173	300	265	257	140	235	245	113	23
3	148	220	320	332	322	120	245	245	123	34

TABLICA DIMENZIJA ZA DVOPOLNO IZOLIRANE NAPONSKE TRANSFORMATORE 4VPA-

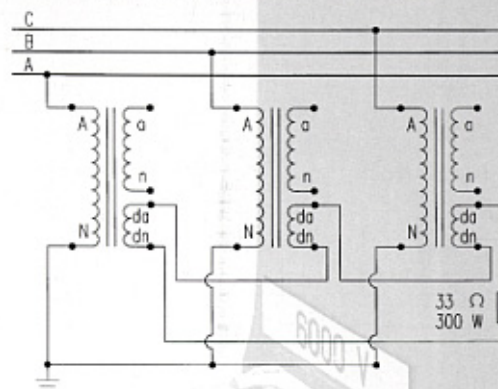
veličina	A (mm)	A1 (mm)	B (mm)	C (mm)	D (mm)	E (mm)	F (mm)	G (mm)	H (mm)	(kg)
1	148	148	320	235	-	120	245	265	180	22
2	170	193	355	265	-	140	280	300	210	31
3	Posebna mjerna skica									64

Minimalni razmaci oko visokonaponskih priključaka

U _n [kV]	A [mm]	B [mm]
12	100	110
24	190	210
36	270	290



Shema otvorenog trokuta i otpornika



NAPOMENA: Na zahtjev proizvodimo transformatore i drugih tehničkih karakteristika. Sve dimenzije na crtežu su u mm. Veličina transformatora 4VPA-38 u skladu je sa DIN 42600 standardom. Podaci u prospektu su informativnog karaktera. U cilju stalnog povećanja kvalitete zadržavamo pravo izmjene.