

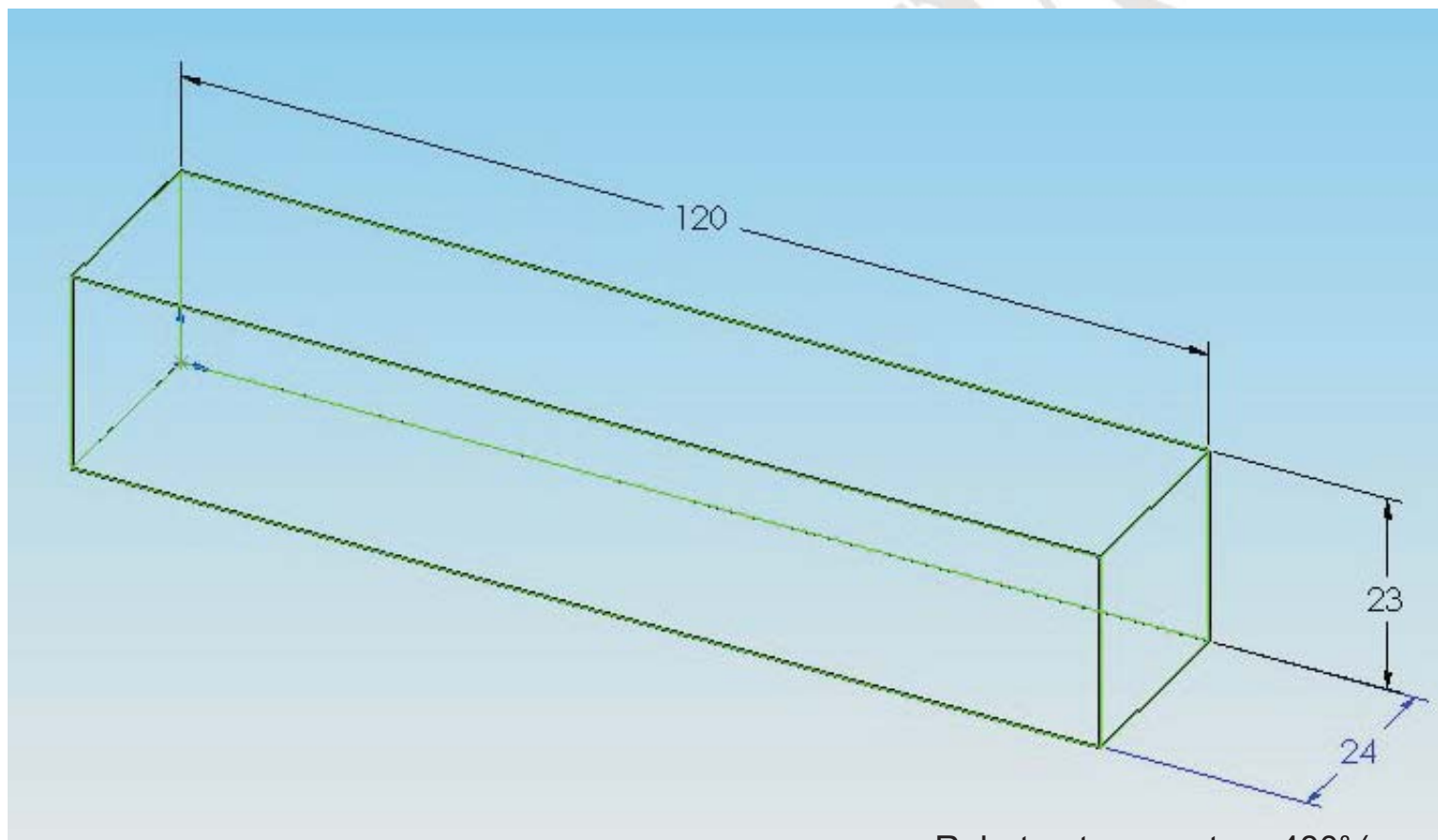


Electrolux

INDUSTRIJA ZA EL. GREACI
I GUMENI PROIZVODI

Adresa: ul.Braka Mingovi 18, 7000 Bitola; tel: 047/203-330 ,203 900 ul.A.Guslarot.1a 02/329 8 130 Skopje

www.elektroluks.com. e-mail: elek-palenzo@mt.net.mk



momentlano ima 6 greaci po 8Ω

Rabotna temperatura 480° (opseg $20^\circ - 500^\circ$)

800 kalorij/cas

1 kW/h

+20%

400kg masa,

0.09 cink