

ELECTROLUX – ELEKTROLUKS – MACEDONIA -- MAKEDONIJA



TEL: Bt - 00389 47 203 330 , Sk – 00389 02 3298130

FAKS: Bt - 00389 47 203 900 , Sk - 00389 02 3298130 E-mail : electrolux@t-home.mk

Veb-sajt: www.electrolux.mk

www.elektroluks.mk

Ulica:Bitola-Braka Mingovi Br.18, Skopje-Apostol Guslarot br. 1a





Ulica:Bitola-Braka Mingovi Br.18, Skopje-Apostol Guslarot br. 1a

PRIMENUVANJA NA GREACITE NA VOZDUH



Vozdusen prostor

- Sogoruvanje/protocna simulacija

Pakiranje

- Visoko brzinski poli obloženo hartiena hartija
- Visoko brzinski namaluvac na toplina (instalacija)
- Formacija
- Adhesiv za lecenje
- Sterilni sisinja ili kartoni

Automotiv

- Toplo vozdusno svrzuvanje na telesnite paneli
- Adhesivi za lecenje
- Formiranje na vacuum
- Simulacija na izduvne gasovi na motorot
- Testiranje na kelijata na gorivo

Plastika/Guma

- Vadenje na solta od gumenite istisnuvaci
- Vitkanje i formiranje na plastikata
- De-flasiranje od zalepenite delovi

Soedinenija

- Zavarena plastika ili materijal od vinil
- Specijalen materijal za toplinsko oblozuvanje

Poluprovodnici i Elektronika

- Vozdusen noz vo branoviti masini za sostavuvanje ; sostavuvanje , razdeluvanje ,maticni PC ploci , vodni ramki , kondenzator , hostija i susenje na PC ploci ; toplinsko namaluvanje na zicnata izolacija ; predgrevacki procesni gasovi

Sterilizacija

- Farmaceutski proizvodi ; medicinski i hirurski hardver ; material za pakuvanje

Pecatenje na hartija

- Brzo susenje na hartiena pokrivka ; aktiviranje na adhevesivot ; susenje na mastiloto





ELEKTROLUKS GREACI NA VOZDUH

So vozdušnite temperaturi sto se kontroliraat do $\pm 1^\circ$, ELEKTROLUKS greacite na vozduh se vaseto idealno resenie za poveketo kritichni primeni. Dali zapecatuvate , topete , susete , sterilizirate , vrzuvate , zalemuvate , Elektroluks greacite na vozduh vi ja dava kontrolata , preciznosta i dolgotraen zivoten vek na koristenje sto vi treba za podolga produktivnost.

Page	Produkt	Odliki na Greacite	kW	Max Air Temp °F (°C)	Max Air Press PSI (Bar)	Koristenje so Rasprskuvac?	Str.
Serii : 1,2,3		Basic heater with quartz insulator tube. Ideal for "spot" heating applications.	0.6 – 2.4 1 phase	1600 (871)	7 (0.5)	Ne	7
Pomosni uredi za vozdušnite greaci		Compact size. Built in "K" thermocouple allows for precise ± 1 degree control.	1.5 – 3.5 1 phase	1400 (760)	60 (4)	Ne	9
Troslojni vozdušni greaci		Triple-pass exchanger housing improves efficiency and safety.	2.0 – 8.0 1 phase	1500 (815)	25 (1.7)	Ne	11
Vnatresno-Liniski greaci		Serpentine element in high-pressure pipe for critical processes.	1.6 – 18.0 1/3 phase	1400 (760)	150 (10)	Ne	13
Elektroluks - Jet Vozdusen greac		All-purpose heater with two built-in "K" thermocouples for precise control and overtemp protection.	3.0 – 8.0 1 phase	1400 (760)	60 (4)	Da	15
MAX Elektroluks Vozdusen greac		All-purpose heater with two built-in "K" thermocouples for precise control and overtemp protection.	6.0 – 36.0 1/3 phase	1400 (760)	60 (4)	Da	17
Flangiran Vnatresno-Liniski sistem		Heavy-duty flanged heater for high-pressure and flow applications. "K" thermocouples measure phase temperatures and provide overtemp protection.	36.0–192.0 3 phase	1400 (760)	150 (10)	Da	19



Za Elektroluks - Greacite na Vozduh

Selekcija na Greac na Vozduh

Energetska (kW) pobaruvacka se presmetuva od slednata formula :

$$kW = \frac{SCFM \times (T_{exit} - T_{inlet})}{2500}$$

SCFM = vazdusen protok vo standardni kubni metri vo minuta

TINLET =Vnatresnata Vozdusna Temperatura (°C)

Texit = Posakuvanata izlezna vazdusna temperatura (°C)

Primer : Zagrevanje na 10 SCFM od ambientnata temperatura (21 °C) do 426 °C :

$$kW = \frac{10 SCFM \times (426^{\circ}C - 21^{\circ}C)}{2500} = 2.9 kW$$

Konverzioni formuli

(litri vo minuta) / 28.3 = kubicni metri vo minuta

°C = 5/9 (°C – 32)

*Ve molime upatete se dolu za objasnuvanje na standardniot vazdusen protok

Izvori na vazduh

Ako se koristi pravilno , zivototniot vek od 5000 casovi ili poveke od ocekuvanot moze da se ocekuva.Za da se osigura podolg zivoten vek i bezbedna operacija,sledete go ovoj vodici.Isto taka procitajte i razberete go vasiot priracnik za operacija na greacot na vazduh pred upotreba.Ako ne se sledi ovoj vodici moze da se rezlutira vo steta na greacot,neuspeh ili licna povreda.

Vozdusni izvori

Generalno,kompresioniraniot vazduh i vazduhot od regenerativnite kompresivni ventilatori moze da se koristat za snabduvanje na Elektroluks greacite na vazduh.Vasiot vazdusen izvor treba da bide cisti i suv.Prasina,mast,maslo ili maslena parea ,korozivni ili reaktivni gasovi ke ostetat greac na vazduh.Isto taka,koristete samo vazduh ili inerten gas.Da ne se koriste so isparlivi ili sogorlivi gasovi.

Regenerativni kompresivni ventilatori

Ovie ventilatori se kompaktni i eftini i cisti izvori na vazduh.Tie mozat da obezbedat golemo kolicestvo na niskopritisocen vazduh za vasiot vazdusno greacki sistem.Goleminata na kompresniot ventilator e baziran na maksimalnata golemina na vazdusniot protok (CFM ili LPM) , a ne treba da ima nikakvi precki ili izlezni resetki.



TEL: Bt - 00389 47 203 330 , Sk – 00389 02 3298130

FAKS: Bt - 00389 47 203 900 , Sk - 00389 02 3298130 E-mail : electrolux@t-home.mk

Veb-sajt: www.electrolux.mk

www.elektroluks.mk



Ulica:Bitola-Braka Mingovi Br.18, Skopje-Apostol Guslarot br. 1a

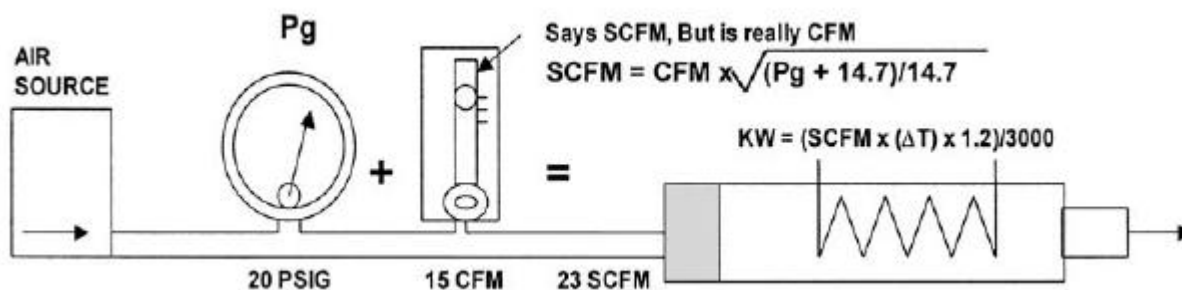
Koga greac ili bilo koja druga precka e povrzan na kompresiven ventilator ,se namaluva maksimalniot protok .Ako kompresivniot ventilator e ogranicen,motorot sto e vgraden moze da pregree ili se rasipe.

Koga go dizajnirate vasiot greacki sistem,vie treba da probate da gi minimizirate site vozdusni prepreki i selektirajte ventilatorski koeficient (kvantitet) za da go nadmine zadniot pritisok sto e kreiran od greacot,iskrenje i dopolnitelniot cevovod.

Kompresiran Vozduh

Kompresiraniot vozduh e najcesto sloboden vo poveketo fabрики.Toj e visoko-pritisocen regulacionen vozduh (tipicno do 100psi) i cesto sodrzi maslo za lubriciranje na pnevmatski ventili i oprema.Vie mora da go filtrirate ova maslo za da spreceete zamrsuvanje za Elektroluks – elektricno vozdusni toplinski elementi.

Koga se mere procentot na kompresiraniot vozdusen protok ,bidete sigurni deka merete standardni CFM ili standardni LPM edinici. “ Standarden “ znaci deka edinicite se mereni na standardna temperatura i pritisok.Poveketo protocni metri se oznaceni SCFM,no ova e netocno na povisokiot pritisok sto se kreira od kompresiraniot vozduh.Za potocni merenja na protokot ,vie mora da go videte priracnikot za merenje na protokot za konventiranje na CFM do “ standarden “ CFM.Vo dijagramot sto e pokazan na dolnata slika , merenjata na protokot (CFM) e konventiran do SCFM so koristenje na Dwyer – ball tip za protocna konverzija.





Ulica:Bitola-Braka Mingovi Br.18, Skopje-Apostol Guslarot br. 1a

Kontroli

Dobar kontrolen sistem je kritičan za dugi životni vek na grejot. Pred da go vkлучete vasiot kontrolen sistem ,mora da imate dovolen vazdušen protok vo grejot pred da ja vkлучete mokta.Samo kvalificirani individui treba da gi instaliraat Elektroluks zagrevacite na vazduh i nivnite kontroli.Sledete gi site aplikativni elektricni pravila i kodovi i koristete soodvetna instalacija i zacicuvanje.

Racna Kontrola

Ovoj ednostaven metod na kontrola koriste racno operativen kontroler na mokta za da vnese fiksna voltaza do greackiot element.Koristejki go ovoj sistem,operatorot racno go prilagoduva kontrolerot za da se smene temperaturata na grejot.Ako vazdusniot protok nenadejno se prekine , elementot moze da prestane so rabota.

Zatvoren krug (Povratna Sprega) – kontrola

Ovaa sistemska kontrola koriste moken kontroler ,temperaturen kontroler i termospojka za da se obezbede konstantna izlezna temperatura,zanemaruvajki gi promenite vo vazdusniot protok.Temperaturniot kontroler isto taka ima dobar displej na procesirackata vazdusna temperatura.

Kontroler na mokta

Fazno proizveden od agol SCR (Silikonski kontroliran Ispavuvac) moken kontroler ke obezbede najmirna regulacija na mokta za Elektroluks grejote na vazduh.

Drugi kontroleri na mokta mozat da bidat iskoristivi ,kako distributiven prelapnuvac na nulata SSR (Rele so cvrst spoj) ili drugi brzo smenuvacki SSR-a, no za da se informirate poveke kontaktirajte go Elektroluks.

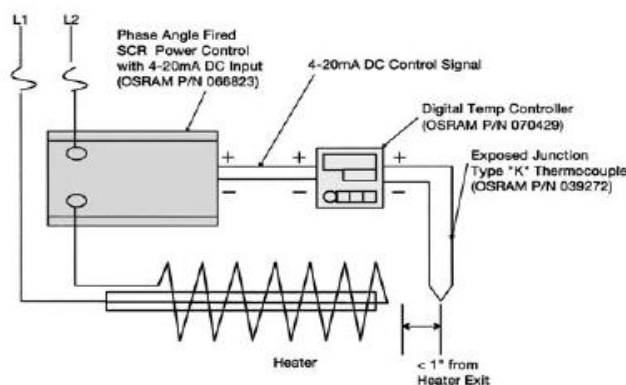
Temperaturen kontroler

Koristete samo digitalno temperaturni kontroli so termostat so vlezni termoparovi od K – tip.Izlezot na temperaturnata kontrola mora da se sofpaga so izlezot na kontrolnata mok. (t.n. 4-20mA , ili od 0 do 10 VDC). Standardna PID – tip kontrola so siroko proporcionalna vrska treba da se vgrade za da se minimizira temperaturnoto optovaruvanje.

PID parametrize mozat avtomatski da se vkлучat , no samo na temperaturi sto se pod maksimalnata temperaturna granica na grejot.Ako temperaturata premnogu se pokace za vreme na avtomatskoto prilagoduvanje, vednas isklучete go grejot od mokta.Koga se koriste relejna kontrola so cvrsti spojki,temperaturniot vremenski kontrolen ciklus treba da se prilagode na 100ms ili pomalku.

Termoparovi

Koristete samo dobra kvalitetna zica (.030” maksimalen dijametar na zicata)so izlozen spoj,termopar so TIP – K sto se stava pomegu 1” od greackiot izlez za točni temperaturni citanja.Drugite stilovi na termoparovi , ili variranjeto na dalecinata od izlezot na grejot ke rezlutira vo greska na temperaturnite merenja ili greska na grejot.





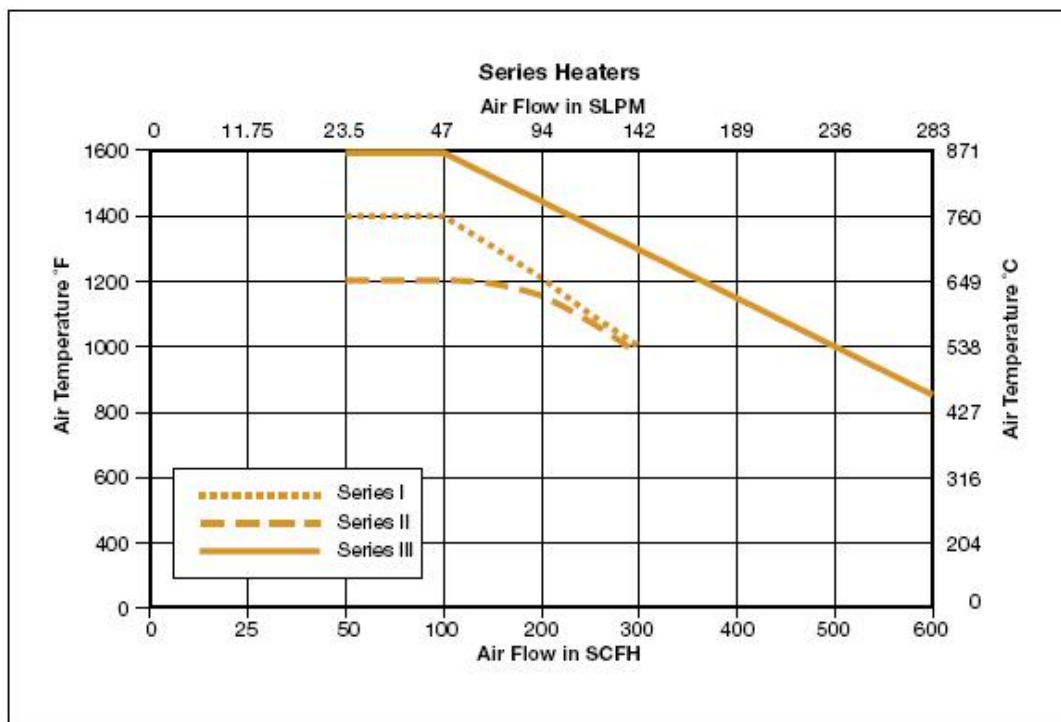
Serii na Greaci : 1 , 2 , 3



Specifikaciji

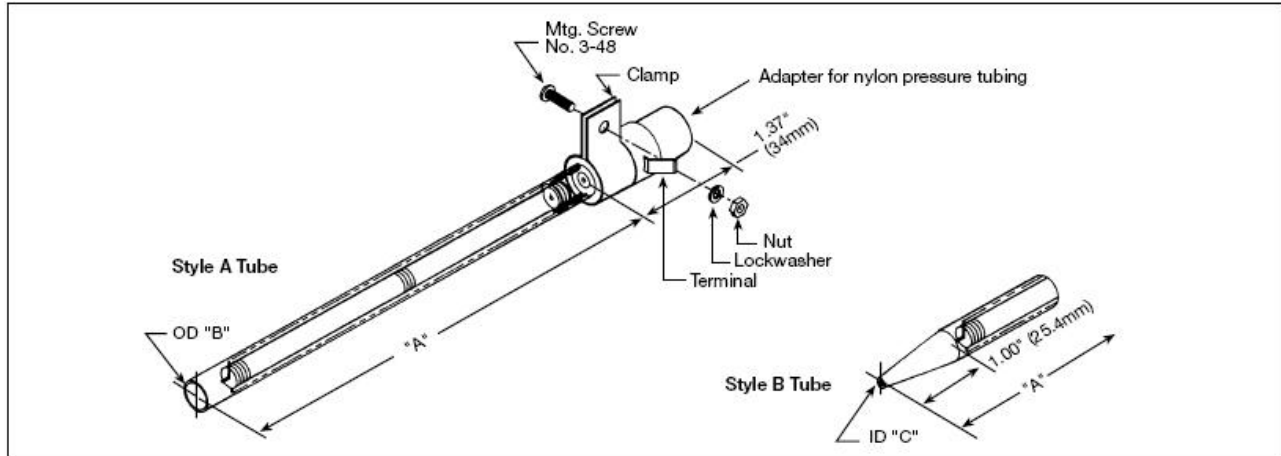
- Vozdusni temperaturi se do 871 °C
- Nadvoresno tubularno kukiste od kvartz
- "Silest" ili dizajn so otvor na krajot
- Visoko temperaturna silikonska guma Zaden adapter/Terminal sklop
- Maksimalen vozdusen pritisok 7 PSI (0.5 bar)
- Maksimalna vnatresna temperatura 49 °C
- CE standardi

Izvedba





Instalacija



Produkti

Part Number	Tube Style	Max. Watts	Max. Volts	Tube Length "A"	Tube O.D. "B"	Nozzle I.D. (Style B) "C"
Series I						
010226	A	1050	180	6.88" (175mm)	.41" (10mm)	—
014372	A	1000	130	7.75" (197mm)	.41" (10mm)	—
014682	B	680	145	7.88" (200mm)	.41" (10mm)	.07" (2mm)
014683	B	650	105	8.75" (222mm)	.41" (10mm)	.07" (2mm)
Series II						
016501	A	1125	130	3.88" (98mm)	.41" (10mm)	—
016503	A	850	80	3.88" (98mm)	.41" (10mm)	—
016502	B	600	95	4.88" (124mm)	.41" (10.4mm)	.07" (2mm)
016504	B	650	70	4.88" (124mm)	.41" (10mm)	.07" (2mm)
Series III						
017558	A	2050	160	6.88" (175mm)	.59" (15mm)	—
017575	B	1450	135	7.88" (200mm)	.59" (15mm)	.12" (3mm)

Koristenja

Part Number	Description
057081	Open Loop (Manual) power controller 25A
Outer Shields — Open End	
015509	For Series I 014372
017853	For Series II
Outer Shields — Flared	
037261	For Series I 010226, 014682



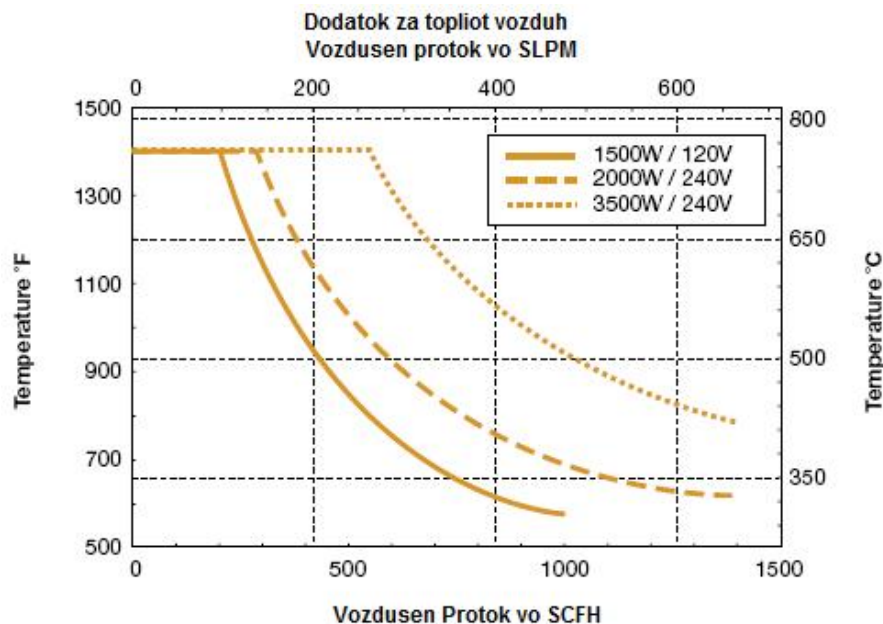
Pomosni uredi za vazdusnite greci

Specifikacii



- Vozdusni temperaturi sto se kontroliraat do 760 °C
- Vgradeni "K"-tip termoparovi
- 1/4 " vazdusen priklucok vo vid na crevo
- Maksimalna vnatresna temperatura 49 °C
- Maksimalen vazdusen pritosok 60 PSI (4 Bar)
- Zatvoren izlez za pricvrstuvanje na dovodot na iskreenje
- 304 – telo od nergosuvacki celik
- 3' (914mm) odvod od termoparovi i mok
- CE standardi

Standardi





TEL: Bt - 00389 47 203 330 , Sk – 00389 02 3298130

FAKS: Bt - 00389 47 203 900 , Sk - 00389 02 3298130 E-mail : electrolux@t-home.mk

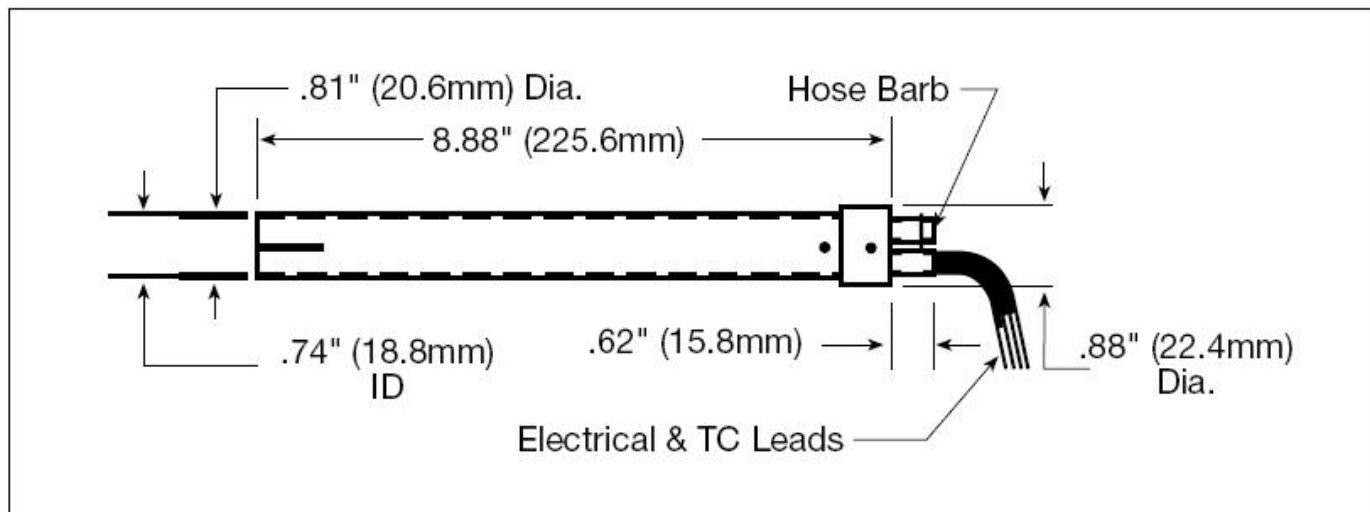
Veb-sajt: www.electrolux.mk

www.elektroluks.mk



Ulica:Bitola-Braka Mingovi Br.18, Skopje-Apostol Guslarot br. 1a

Standardi

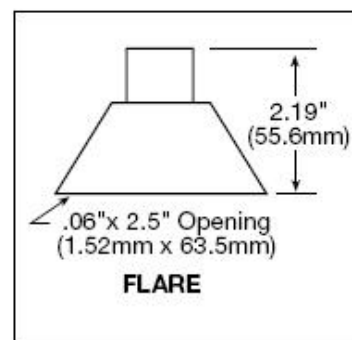


Produkti

Part Number	Max. Watts	Max. Volts	Max. Amps	Min. Flow SCFH (SLPM)
068462	1500W	120	13	30 (14)
068463	2000W	240	9	70 (33)
068464	3500W	240	15	90 (43)

Koristenja

Part Number	Description
068472	Flare (includes clamp) .06" x 2.5" (1.52mm x 63.5mm) opening
057081	Open Loop (manual) Power Control, 25A, 240V, 1φ
066823	Closed Loop Power Control, 30A, 240V, 4–20mA (used with 070429)
070429	Digital Temperature Control, 1/16 DIN (used with 066823), 4–20mA





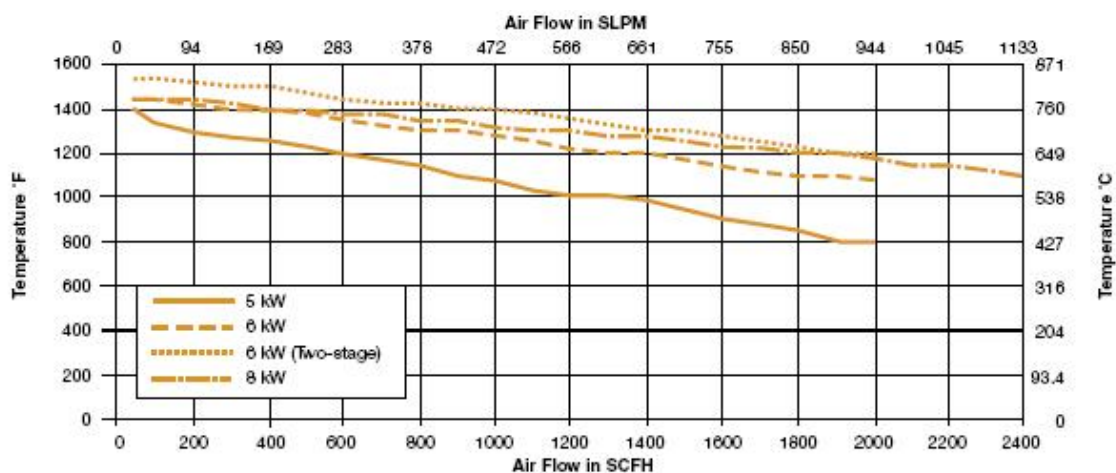
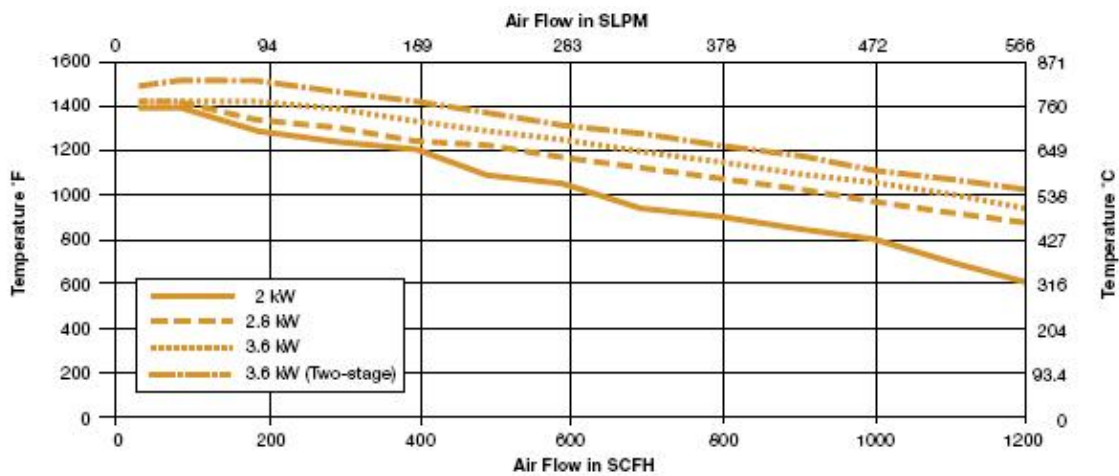
Troslojni vazdusni greaci



Specifikacii

- Vozdusni temperaturi sto se kontroliraat do 815 °C
- Prv tip do 3.6 kW
- Vtor tip do 8.0 kW
- Troen razmenuvac na toplina sto koriste nadvoresen vozduh za da go razlade nadvoresniot oklop
- Maksimalen vozdusen pritisok 25 PSI (1.7 bar)
- Zameni na elementskiot sklop
- CE standardi

Izveduvanje





TEL: Bt - 00389 47 203 330 , Sk - 00389 02 3298130

FAKS: Bt - 00389 47 203 900 , Sk - 00389 02 3298130 E-mail : electrolux@t-home.mk

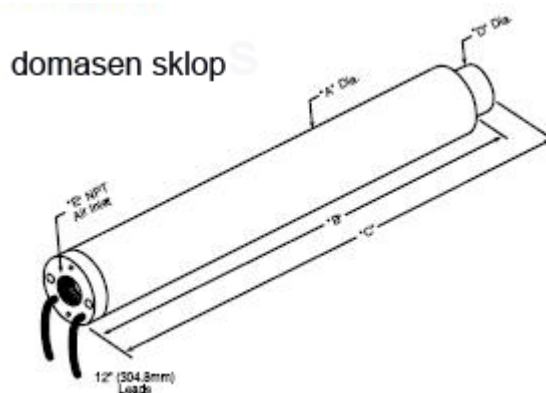
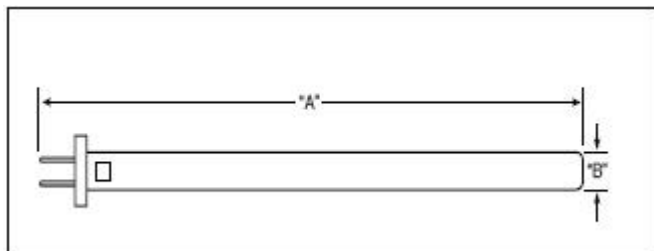
Veb-sajt: www.electrolux.mk

www.elektroluks.mk



Ulica:Bitola-Braka Mingovi Br.18, Skopje-Apostol Guslarot br. 1a

Instalacija



Produkti

Troen vozdušen greac tip 1 sto se koristi so kukiste 029763

Part Number	Max. Watts	Max. Volts	Max. Amps	Length "A"	O.D. "B"
029765	2kW	240	8.3	8.20" (208mm)	0.63" (16mm)
029766	2.8kW	240	11.7	8.20" (208mm)	0.63" (16mm)
029767	3.6kW	240	15	8.20" (208mm)	0.63" (16mm)
060418	3.6kW (Two-stage)	240	15	8.63" (219mm)	0.63" (16mm)

Troen vozdušen greac tip 2 sto se koristi so kukiste 057088

Part Number	Max. Watts	Max. Volts	Max. Amps	Length "A"	O.D. "B"
040291	5kW	240	20.8	10.88" (276mm)	1.25" (32mm)
040292	6kW	240	25	10.88" (276mm)	1.25" (32mm)
061429	6kW (Two-stage)	240	25	10.88" (276mm)	1.25" (32mm)
056548	8kW	240	33.3	10.88" (276mm)	1.25" (32mm)

Sklopovi na kukistetu

Part Number	Serpentine Type	"A"	"B"	"C"	"D"	"E"
029763	II	1.6" (40mm)	9.0" (229mm)	10.0" (254mm)	0.7" (18mm)	3/8" NPT
057088	VI	2.1" (54mm)	11.9" (302mm)	12.9" (327mm)	1.4" (35mm)	3/4" NPT

Koristenja

Part Number	Description
039739	Serp II base adaptor assembly
042339	Serp VI base adaptor assembly
029485	Serp II TC holder (includes TC)
040299	Serp VI TC holder (includes TC)
039272	"K" type thermocouple probe, 3/16" (4.8mm) O.D.
066823	Closed loop power control, 240V, 30A, 4-20mA
057081	Open loop (manual) power control, 240V, 25A
070429	Digital temperature controller, 1/16 DIN, 4-20mA



Vnatresno-Liniski Greaci



Specifikacii

- Vozdusni temperaturi se do 760 °C
- Za vo mesta sto ima vazduh so visok pritisok
- Dva kraja so navoi 3/8",1/2",1-1/4",2-1/2" NPT
- 304 kukiste od nergosuvacki celik
- CE standardi

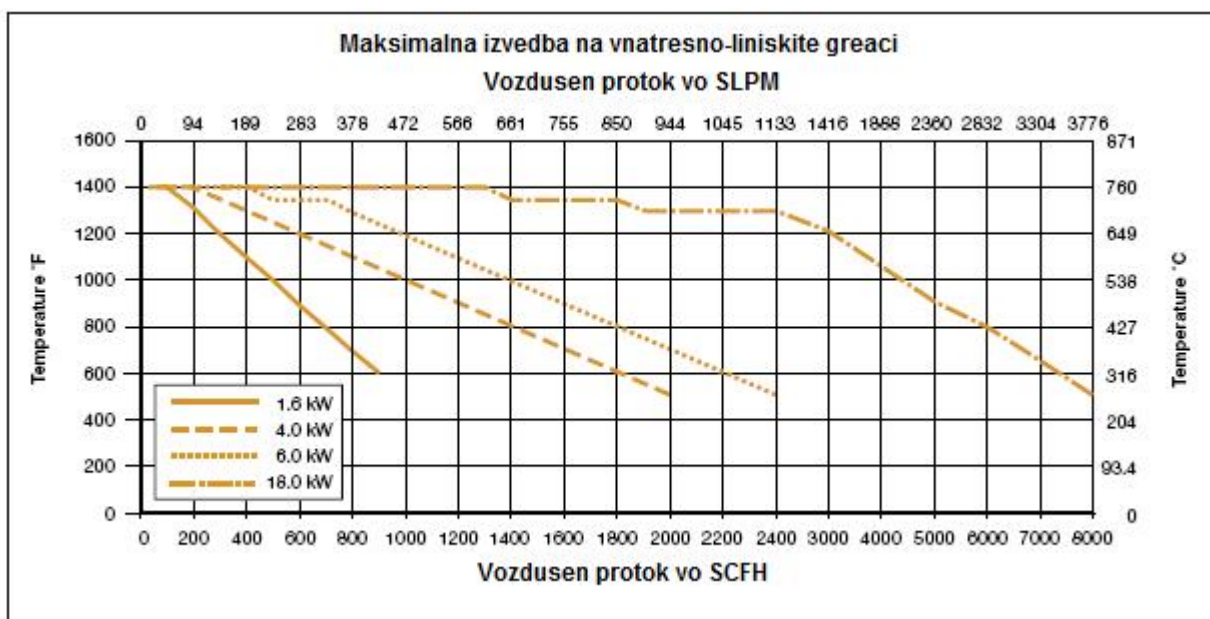
Stil A

- Treba da se koristi sekogas koga se bara instalacija na nepropustliv sistem (se do 150 PSI)
- Dve visokotemperaturni polnenja na mokta
- Maksimalna vnatresna temperatura 482 °C

Stil B

- Maksimum vazdusen pritisok 150 PSI , no ke ima mala vazdusna lekaza niz zicnite delovi
- 12" (305 mm) flessibilni naponski zici
- Maksimalna vnatresna temperatura 93 °C

Izvedba





TEL: Bt - 00389 47 203 330 , Sk – 00389 02 3298130

FAKS: Bt - 00389 47 203 900 , Sk - 00389 02 3298130 E-mail : electrolux@t-home.mk

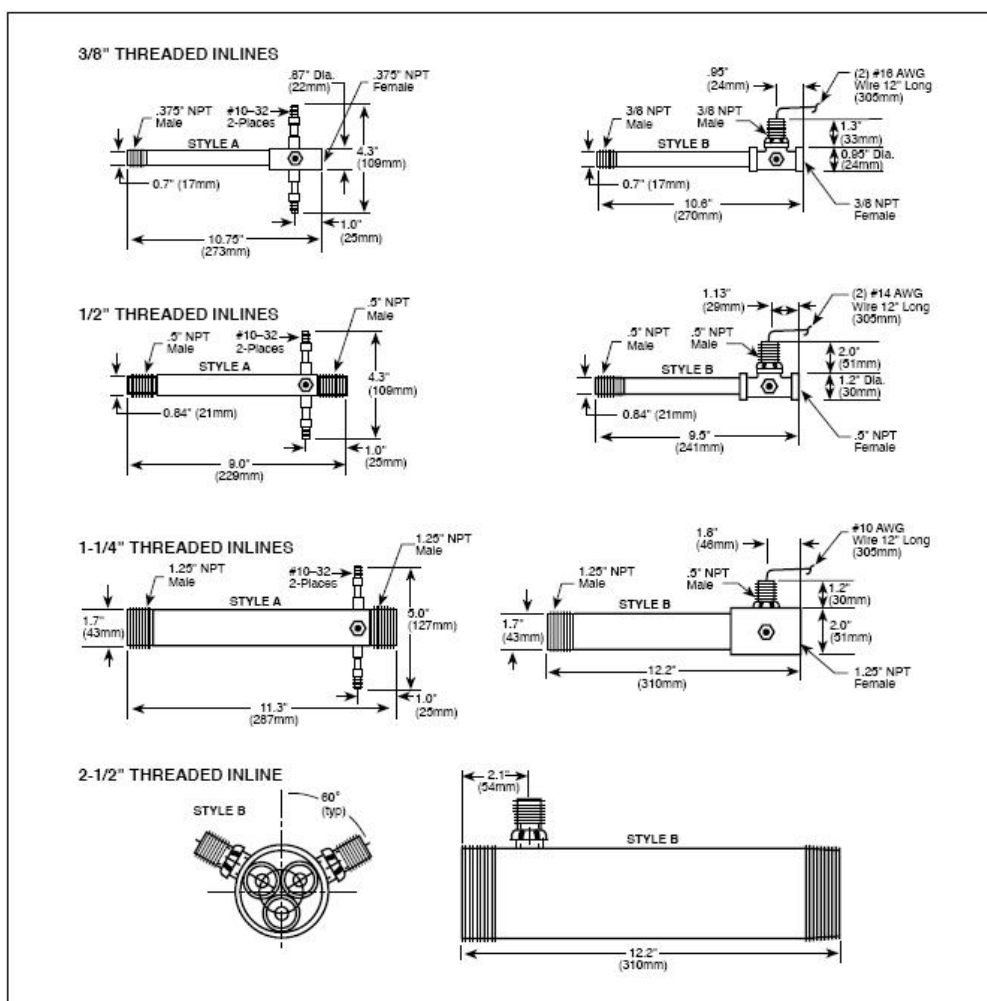
Veb-sajt: www.electrolux.mk

www.elektroluks.mk



Ulica:Bitola-Braka Mingovi Br.18, Skopje-Apostol Guslarot br. 1a

Instalacija



Produkti

Heater Size (NPT)	Max. Watts	Max. Volts	Max. Amps	Part No., Style A	Part No., Style B
3/8"	1.6kW	170	9.4	038821	038822
1/2"	4.0kW	220	18.2	038823	038824
1-1/4"	6.0kW	220	27.3	038825	038826
2-1/2"	18.0kW	240	75.0 (1 ϕ) / 44.0 (3 ϕ)	N/A	063007

Primeni

Part Number	Description
057081	Open loop (manual) power control, 240V, 25A
066823	Closed loop power control, 240V, 30A
070429	Temperature controller — 1/8 DIN, 4–20mA
039272	"K" Type Thermocouple Probe





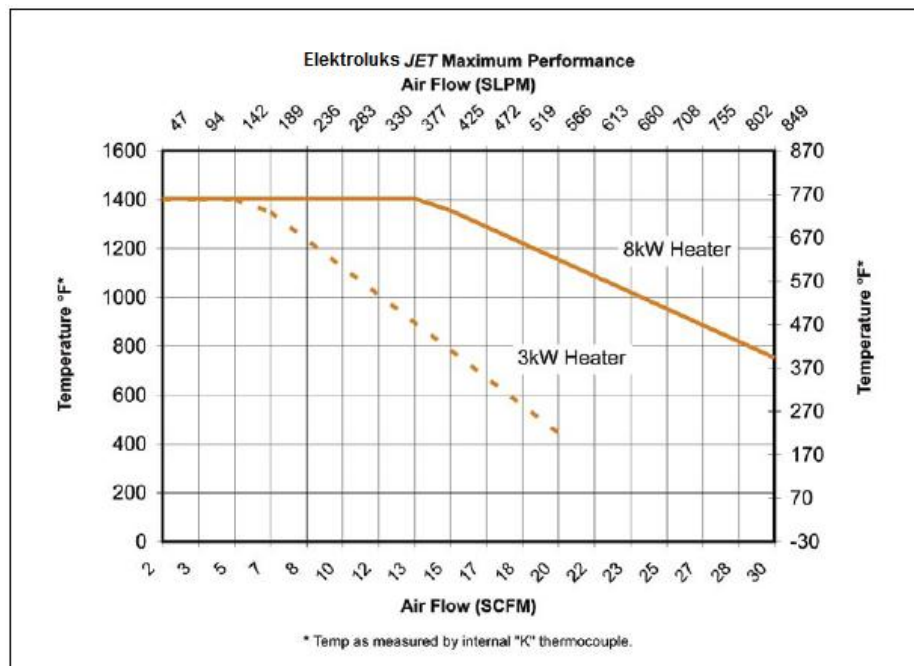
Elektroluks - Jet Vozdusen Greac



Specifikacii

- Kontroliracka Vozdusna Temperatura se do 760 °C ±1°
- Mok 3.0 kW – 8 kW 240V ~ 1ø
- Dva vnatresni "K" TC senzori za kontrola i bezbednost:
 - o S1 merenja na vnatresnata temperatura
 - o S2 merenja na izleznata temperatura
- Rapidno zagrevanje i razladuvanje
- Maksimalen vozdusen pritisok 60 PSI (4 Bar)
- CE , UL standardi
- "Keramicki" dizajn za koristenje vo prehrambena industrija
- Maksimalna vnatresna temperatura do 93 °C
- Koristete go ovoj vid na greac za lesna industrija

Izveduvanje





TEL: Bt - 00389 47 203 330 , Sk – 00389 02 3298130

FAKS: Bt - 00389 47 203 900 , Sk - 00389 02 3298130 E-mail : electrolux@t-home.mk

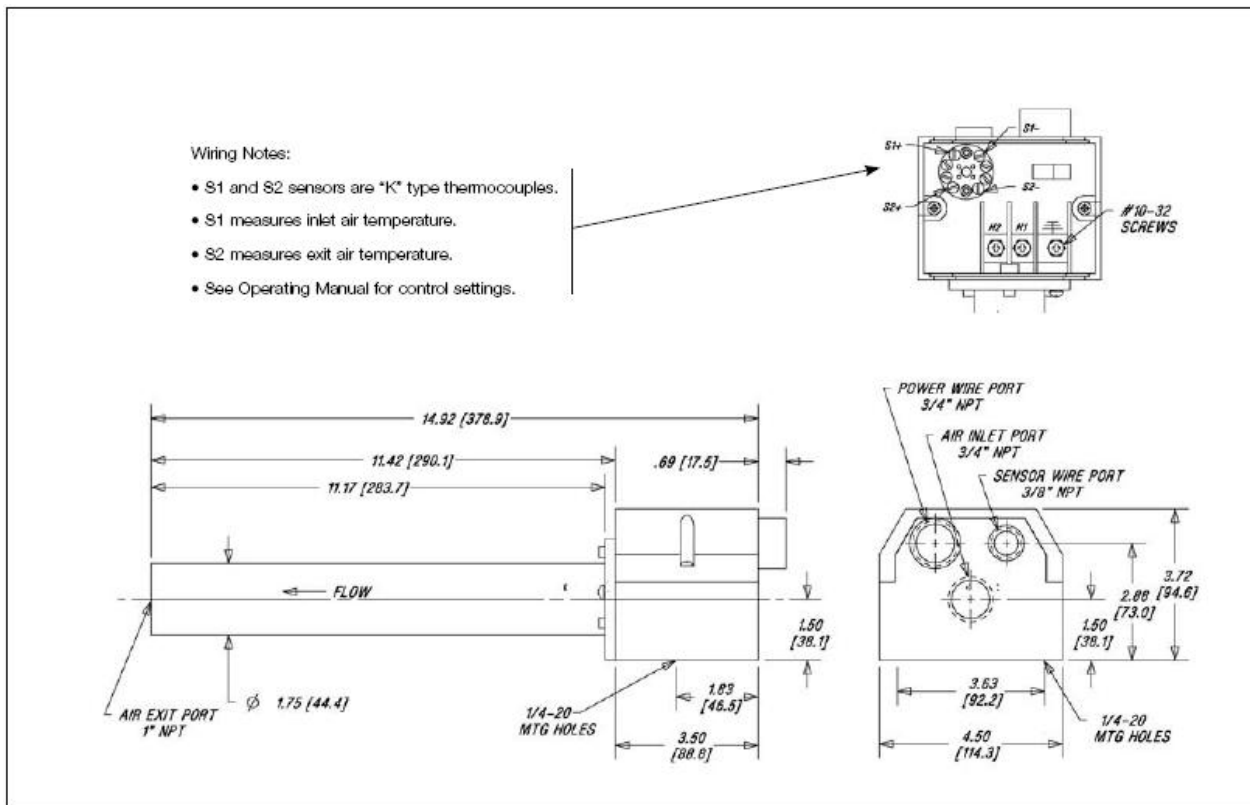
Veb-sajt: www.electrolux.mk

www.elektroluks.mk



Ulica:Bitola-Braka Mingovi Br.18, Skopje-Apostol Guslarot br. 1a

Instalacija



Produkti

Part Number	Description	Max Watts	Max Volts	Max Amps
074718	Elektroluks 3.0kW Heater	3.0kW	240V~ 1ϕ 50/60 Hz	12.5
074719	Elektroluks 8.0kW Heater	8.0kW	240V~ 1ϕ 50/60 Hz	33.3

Koristenja

Part Number	Description	Max Watts	Max Volts	Max Amps
074722	ELEKTROLUKS JET CONTROL	8.0kW	240V~ 1ϕ 50/60 Hz	35



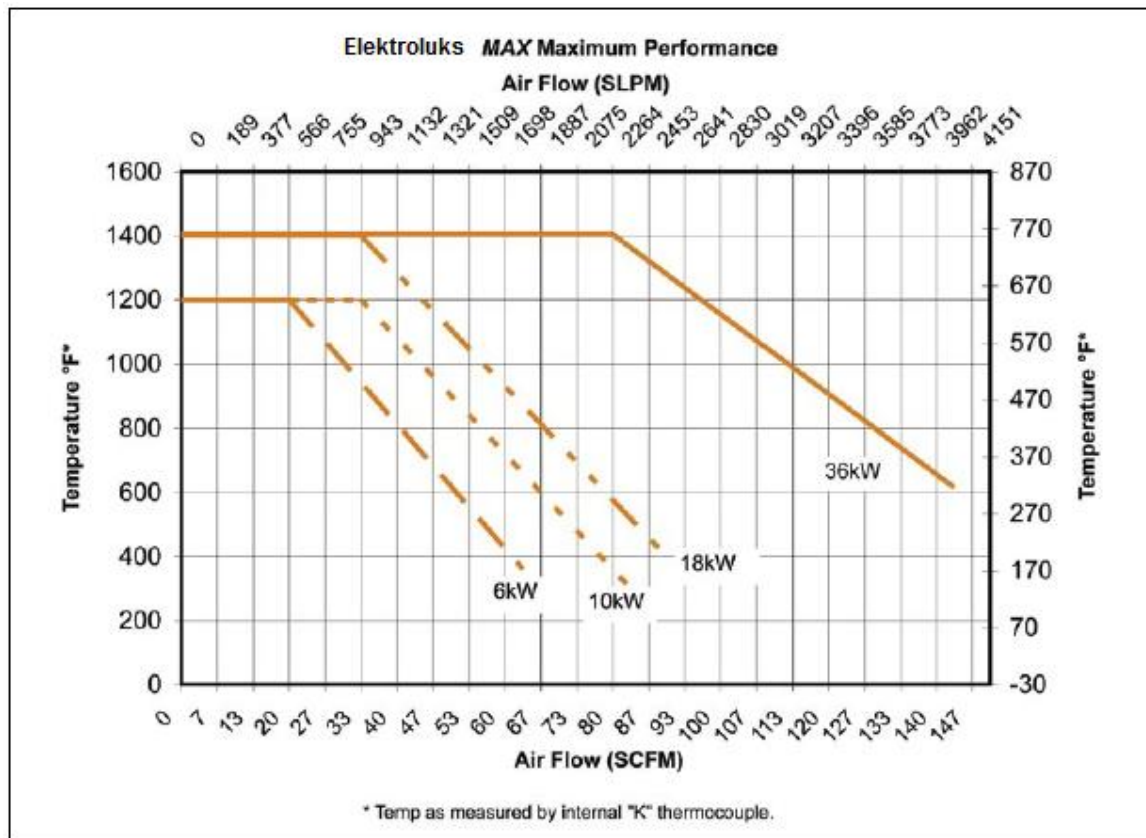
MAX - Elektroluks - Greaci na Vozduh



Specifikacii

- Vozdusna temperatura sto se kontrolira do $760^{\circ}\text{C} \pm 1^{\circ}$
- Mok 6.0 kW – 36.0 kW 240/380/480V ~ 1 ϕ /3 ϕ
- Dva vnatresni "K" TC senzori za kontrola i sigurnost:
 - o S1 merki za vnatresnata temperatura
 - o S2 merki za izleznata temperatura
- Rapidno zagrevanje i razladuvanje
- Maksimalen vozdusen pritisok 60 PSI (4 Bar)
- CE , UL standardi
- Keramicki dizajn sto se koriste vo prehrambenata industrija
- Maksimalna vlezna vozdusna temperatura do 93°C

Izveduvanje





Ulica:Bitola-Braka Mingovi Br.18, Skopje-Apostol Guslarot br. 1a

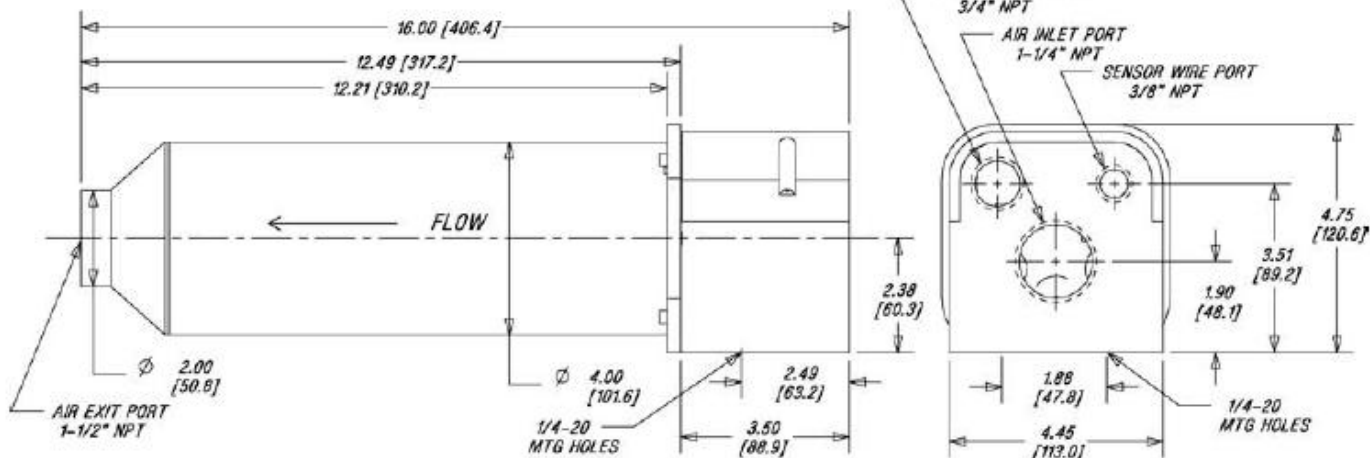
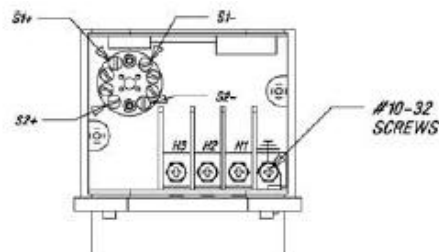
Instalacija

Wiring Notes:

- S1 and S2 sensors are "K" type thermocouples.
- S1 measures inlet air temperature.
- S2 measures exit air temperature.
- See Operating Manual for control settings.

Installation Notes:

- 18kW, 36kW heater is 16" (406.4mm) long.
- 6kW, 10k W heater is 12" (304.8mm) long.
- Difference is 4" (101.6mm) shorter nozzle tube.



Produkti

Part Number	Description	Max Watts	Max Volts	Max Amps
074723	SureHeat MAX 6.0kW Heater	6.0kW	240V~ 1ϕ 50/60 Hz	25.0
074724	SureHeat MAX 6.0kW Heater	6.0kW	240V~ 3ϕ 50/60 Hz	14.5
074725	SureHeat MAX 6.0kW Heater	6.0kW	380V~ 3ϕ 50/60 Hz	9.1
074726	SureHeat MAX 6.0kW Heater	6.0kW	480V~ 3ϕ 50/60 Hz	7.2
074727	SureHeat MAX 10.0kW Heater	10.0kW	240V~ 1ϕ 50/60 Hz	41.7
074728	SureHeat MAX 10.0kW Heater	10.0kW	240V~ 3ϕ 50/60 Hz	24.1
074729	SureHeat MAX 10.0kW Heater	10.0kW	380V~ 3ϕ 50/60 Hz	15.2
074731	SureHeat MAX 10.0kW Heater	10.0kW	480V~ 3ϕ 50/60 Hz	12.0
074732	SureHeat MAX 18.0kW Heater	18.0kW	240V~ 3ϕ 50/60 Hz	43.4
074733	SureHeat MAX 18.0kW Heater	18.0kW	380V~ 3ϕ 50/60 Hz	27.4
074734	SureHeat MAX 18.0kW Heater	18.0kW	480V~ 3ϕ 50/60 Hz	21.7
074735	SureHeat MAX 30.0kW Heater	30.0kW	380V~ 3ϕ 50/60 Hz	45.6
074736	SureHeat MAX 36.0kW Heater	36.0kW	480V~ 3ϕ 50/60 Hz	43.4

Koristenje

Part Number	Description
074829	1/16 DIN Digital temperature control (for S2)
074835	Thermal safety switch (for S1)



Flangiran Vnatresno-liniski sistem

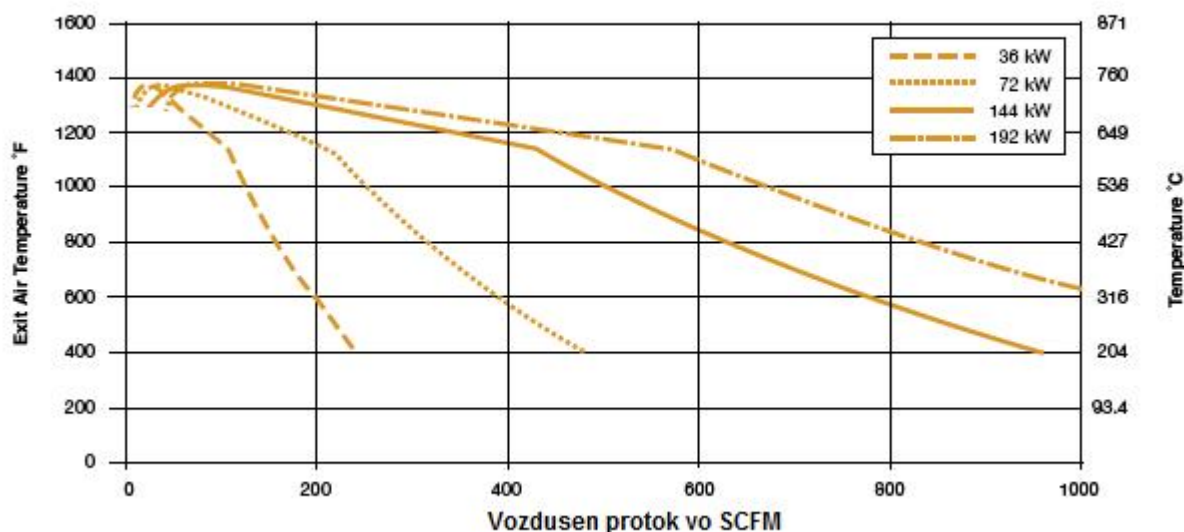


Specifikacii

- Specijalno dizajniran za visok pritisok t.e. za koristenje vo prostorii so visok protok na vozduhot
- Temperaturi na vozduhot/inertniot gas do 760 °C
- Koristi temperaturen sistem za zastita od pregrevanje
- Se do 192 kW so kompaktna golemina od 610 mm
- Maksimalen vozdušen pritisok 150 PSI (10 Bar)
- 304 nergosuvacki celik , ASME zavareno i flangirano kukiste
- Maksimalna vlezna vozdušna temperatura 482 °C
- Vgraden termopar od "K" tip

Izveduvanje

Maksimalna izvedba na Flangiran vnatresno-liniski Greac





TEL: Bt - 00389 47 203 330 , Sk - 00389 02 3298130

FAKS: Bt - 00389 47 203 900 , Sk - 00389 02 3298130 E-mail : electrolux@t-home.mk

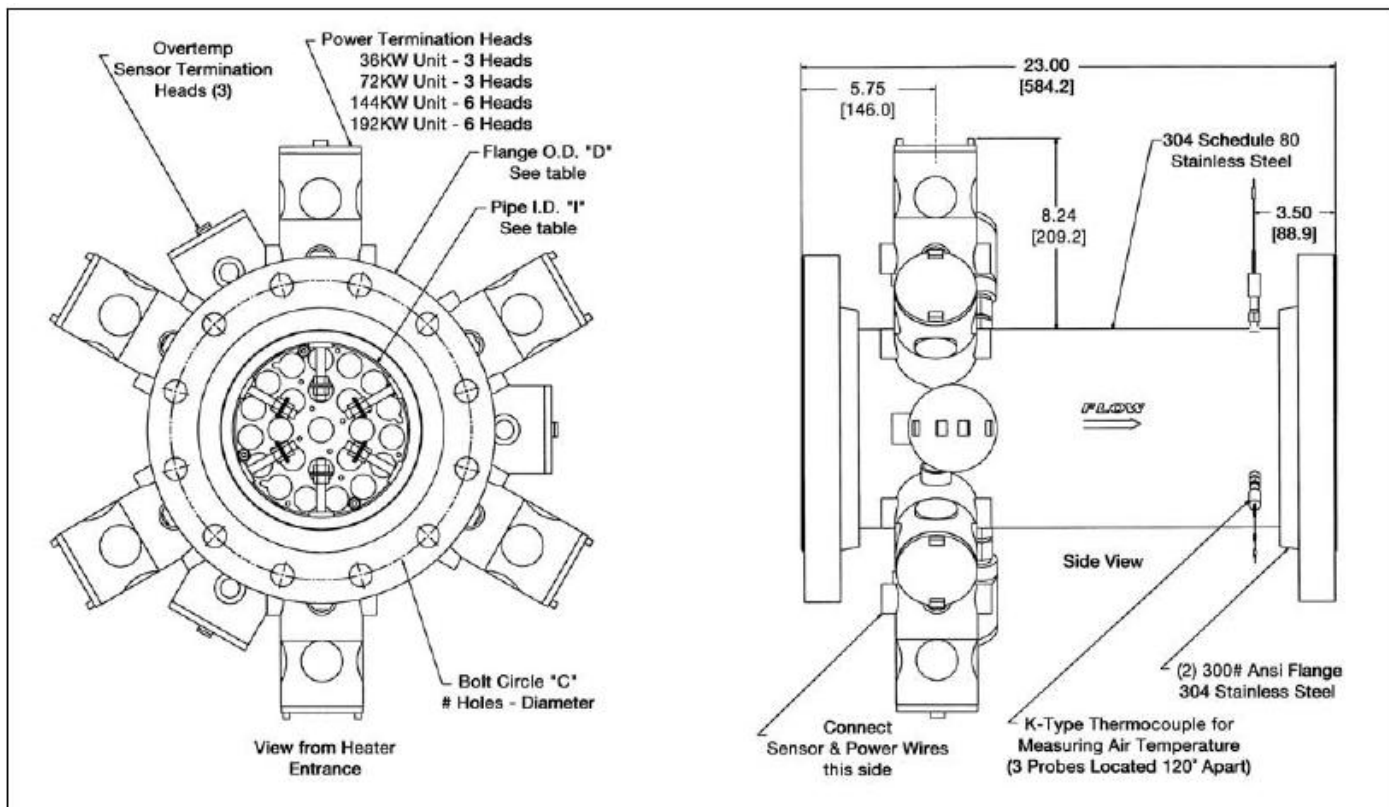
Veb-sajt: www.electrolux.mk

www.elektroluks.mk



Ulica:Bitola-Braka Mingovi Br.18, Skopje-Apostol Guslarot br. 1a

Instalacija



Produkti

Heater Part Number*	Max. kW	Max. Volts	Max. Amps	Pipe I.D. "I"	Flange O.D. "D"	Bolt Circle "C" # Holes/Dia.	Replacement Element Part Number	SCR Power Control Part Number
073166	36.0	480 - 3Ø	45	4.0" (102mm)	10.0" (254mm)	8-.088"/7.88"	073167	072765
073377	72.0	480 - 3Ø	87	6.0" (152mm)	12.5" (318mm)	12-.088"/10.62"	073378	072764
073384	144.0	480 - 3Ø	175	8.0" (203mm)	15.0" (381mm)	12-1.00"/13.00"	073385	072763
073153	192.0	480 - 3Ø	235	8.0" (203mm)	15.0" (381mm)	12-1.00"/13.00"	073253	072762

Kompletno funkcionalen sistem mora da ima greac,SCR kontroler na mokta,panela za sistem na pregrevanje i digitalno kontrolna panela.

Koristenja

Part Number	Description
070429	1/16 DIN digital temperature control, 4–20 mA
073262	Over-temperature control board (required)
039272	Replacement "K" type thermocouple probe



Preporacani Informacii

A. Energetski baranja na Vozdusniot Greac

$$KW = SCFM \times (T_{exit} - T_{inlet}) / 2500$$

B.Temperaturni Konverzii

$$^{\circ}F = 9/5 (^{\circ}C) + 32$$

$$^{\circ}C = 5/9 (^{\circ}F - 32)$$

C. Konverzii na Vozdusniot Protok

$$SCFM = SCFH / 60 = SLPM / 28.3$$

$$SLPM = SCFH / 2.12$$

$$SCMH = SCFH / 35.3$$

$$SCFM = (\text{Pounds of Air Per Minute}) / (.080 \text{ lbs/ft}^3)$$

SCFM = Standard Cubic Feet per Minute

SCFH = Standard Cubic Feet per Hour

SLPM = Standard Liters per Minute

SCMH = Standard Cubic Meters per Hour

D. Ednofazno Zazicuvanje

$$V = I \times R \quad (\text{Volts} = \text{Amps} \times \text{Ohms})$$

$$I = W / V \quad (\text{Amps} = \text{Watts} / \text{Volts})$$

$$W = V^2/R \quad (\text{Watts} = (\text{Volts} \times \text{Volts}) / \text{Ohms})$$

E.Trofazno Zazicuvanje

Delta Konfiguracija

$$R = R_1 = R_2 = R_3$$

$$W_{\text{delta}} = 3(V_L^2)/R$$

$$W_{\text{delta}} = 1.73 \times V_L \times I_L$$

$$I_P = I_L/1.73$$

$$V_P = V_L$$

Wye Konfiguracija

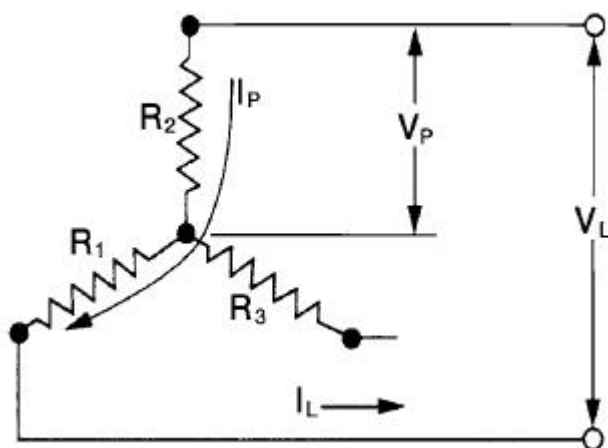
$$R = R_1 = R_2 = R_3$$

$$W_{\text{wye}} = (V_L^2)/R = 3(V_P^2)/R$$

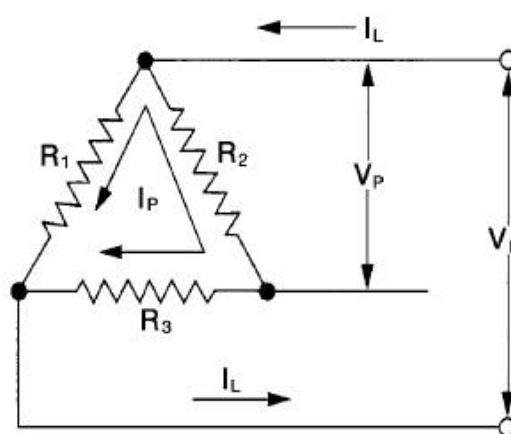
$$W_{\text{wye}} = 1.73 \times V_L \times I_P$$

$$I_P = I_L$$

$$V_P = V_L/1.73$$



Wye Konfiguracija



Delta Konfiguracija