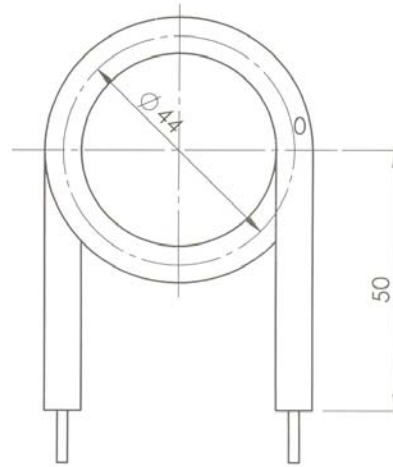
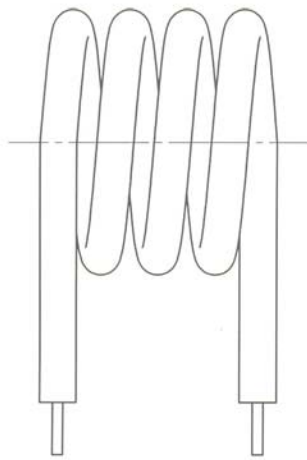
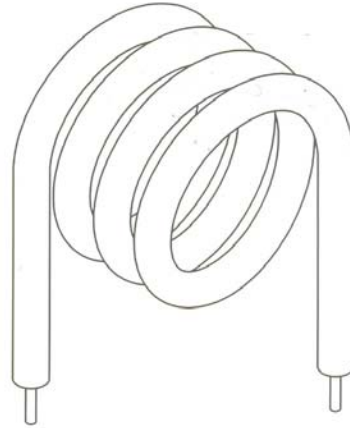
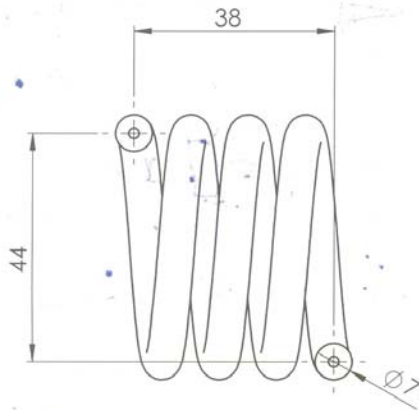




Електролуks Electrolux Bitola

Grejac za zagrevanje na motor za auto LADA



Ovoj crtez e sopstvenost na Electrolux-Bitola.Bez negovo pismeno odobruvanje istiot nesmee da se prepisuva ,umnozuva niti kopira bez soglasnost od Electroluks vo sprotivno se snosat posledici vo smislana clenovite 163 i 164 od kivicniot zakon R.M. (povreda na avtorsko pravo)

Браќа Мингови бр.18, Ситара Цариција Биџола. Г.Т.Ц.Бунјаковец Скопје
Тел/Факс: 047/203-900; 203-330; 070/237-108
Тел/Факс:02/329 8 130;070/237 198

www.elektroluks.com.mk, www.electrolux.com.mk , electrolux@mt.net.mk

Electroluks is registered trademark of Elektroluks companies in Macedonia and other countries



Електролуks Electrolux Bitola

Ovoj crtez e sopstvenost na Electrolux-Bitola. Bez negovo pismeno odobruvanje istiot nesmee da se prepisuva , umnozuva niti kopira bez soglasnost od Elctroluks vo sprofitno se snosat posledici vo smislana clenovite 163 i 164 od kivicniot zakon R.M. (povreda na avtorsko pravo)



Браќа Минѓови бр.18, Ситара Царинија Биџола, Г.Т.Ц. Бунјаковец Скопје
Тел/Факс: 047/203-900; 203-330; 070/237-108
Тел/Факс: 02/329 8 130; 070/237 198

www.elektroluks.com.mk, www.electrolux.com.mk, electrolux@mt.net.mk

Electroluks is registered trademark of Elektroluks companies in Macedonia and other countries



Електролуks Electrolux Bitola

Ovoj crtez e sopstvenost na Elektrolux-Bitola. Bez negovo pismeno odobruvanje istiot nesmee da se prepisuva , umnozuva niti kopira bez soglasnost od Elcrtroluks vo sproftivno se snosat posledici vo smislana clenovite 163 i 164 od kivicniot zakon R.M. (povreda na avtorsko pravo)



Браќа Минѓови бр.18, Ситара Царшиќа Биџола, Г.Т.Ц.Бунјаковец Скопје
Тел/Факс: 047/203-900; 203-330; 070/237-108
Тел/Факс: 02/329 8 130; 070/237 198

www.elektroluks.com.mk, www.electrolux.com.mk, electrolux@mt.net.mk

® Elektroluks is registered trademark of Elektroluks companies in Macedonia and other countries