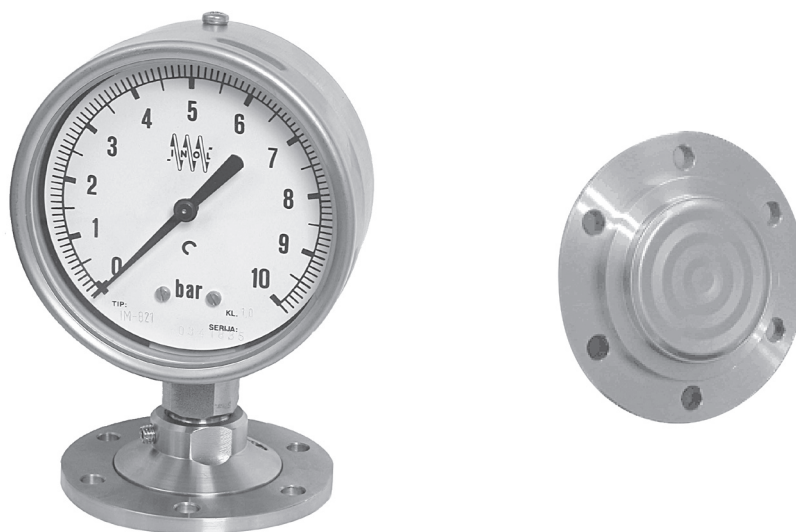


MEMBRANSKI SEPARATOR prilagojen za papirno industrijo DN48

S03



Membranski separator je skonstruiran tako, da ločuje elastični element v manometru ali tlačnem senzorju od medija v procesu. Namenjen je za viskozne in umazane tekočine, papirno maso, ali tekočine na visoki temperaturi. Membrana je lasersko varjena na ohišje separatorja.

TEHNIČNE KARAKTERISTIKE

Območje: $-1/3 \div 0/40$ bar

Klasa točnosti: klasa instrumenta plus 0,6%

Priključek instrumenta: AISI316 G1/2"

Separator: AISI 316Ti

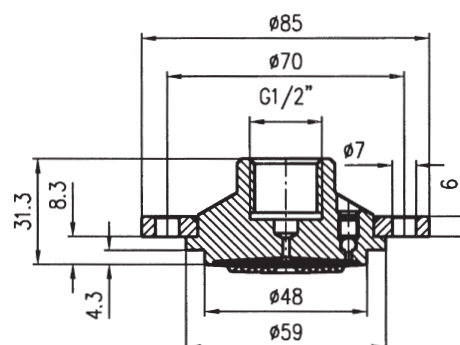
Leteča prirobnica: AISI 316Ti

Membrana: AISI 316

Polnilo: silikonsko olje

Temperatura medija: $20 \div 150^{\circ}\text{C}$

DIMENZIJE



PRIMER NAROČILA: 821A3S03

IM 821A3

- manometer (glej poglavje manometri)

S03

- membranski separator s prirobnično izvedbo

