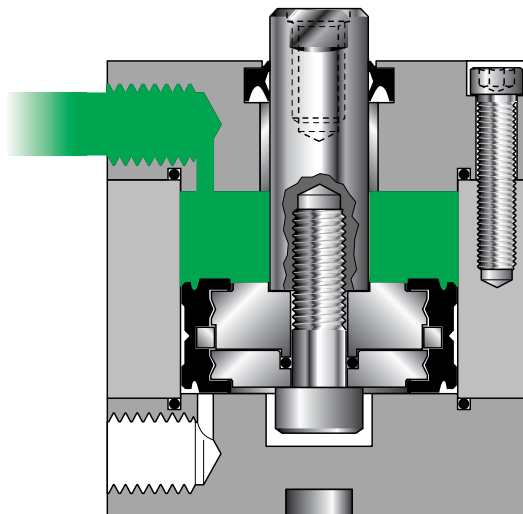


Vesta short stroke cylinders **SH** and **SK** (UNITOP) series are available in double and simple acting, with single or through rod versions, and non rotating cylinder version, magnetic or non magnetic.

For correct use of the cylinder please take particular care to dimensions H and H2.

I cilindri Vesta a corsa breve serie **SH** ed **SK** (UNITOP) sono disponibili nella versione a doppio oppure a semplice effetto, con molla anteriore o posteriore, in versione con stelo passante oppure nella versione antirrotazione, predisposti (o non) per il montaggio di sensori magnetici.

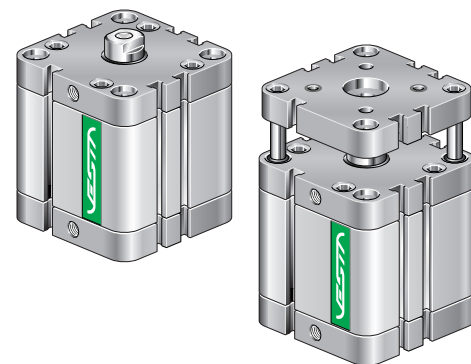
Per il particolare tipo di esecuzione nella scelta del cilindro il progettista presti attenzione ai valori di ingombro H ed H2.



COMPACT PNEUMATIC CYLINDERS UNITOP STANDARD
CILINDRI PNEUMATICI COMPATTI STANDARD UNITOP

SERIE **SK**

SK □ □ □ - □ □ □ □ □ □ □ □	
DM Double acting magnetic Doppio effetto magnetico	Stroke / Corsa (mm):
SM Single acting magnetic Semplice effetto magnetico	
	VS Viton rod seal Guarnizione dello stelo in Viton
	VV Viton all seal Tutte le guarnizioni in Viton
Bore / Alesaggio (mm):	SEP Single acting rear spring Semplice effetto molla posteriore
Ø12 12 Ø40 40	P Through rod cylinder Cilindro stelo passante
Ø16 16 Ø50 50	AR Non rotating Cilindro antirrotazione
Ø20 20 Ø63 63	M Threaded male rod cylinder Cilindro stelo filettato maschio
Ø25 25 Ø80 80	
Ø32 32 Ø100 ... 100	



Characteristic reed switches see **Pag. A-19; A-33.**
Caratteristiche finecorsa magnetico vedi **Pag. A-19; A-33.**

Piston rod	Ø12 ÷ 25 stainless steel X5CrNi1810, Ø32 ÷ 100 stainless steel X20Cr13.
Barrel	Anodized profiled aluminium tube.
Seals	Polyurethan.
Cushoning	Mechanical buffers.

Ambient temperature range	-20 °C ÷ +60 °C.
Temperature range of medium	0 °C ÷ +30 °C.
Lubrication	Not required.
Medium	Filtered air.
Max operating pressure	10 bar.

TECHNICAL FEATURES

Stelo	Ø12 ÷ 25 acciaio inox X5CrNi1810, Ø32 ÷ 100 acciaio inox X20Cr13.
Camicia	Tubo profilato ed anodizzato d'alluminio.
Guarnizioni	In poliuretano.
Ammortizzatori	Smorzatore meccanici d'urto.

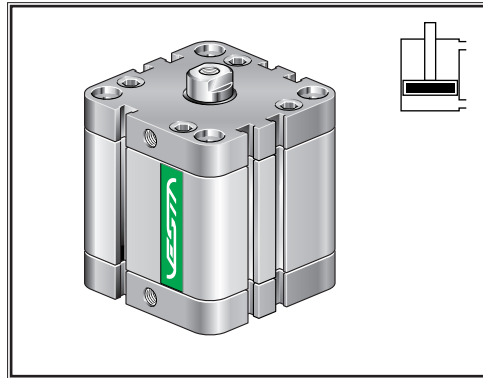
Temperatura ambiente	-20 °C ÷ +60 °C.
Temperatura fluido	0 °C ÷ +30 °C.
Lubrificazione	Non necessaria.
Fluido	Aria filtrata
Pressione max d'esercizio	10 bar.

CARATTERISTICHE TECNICHE

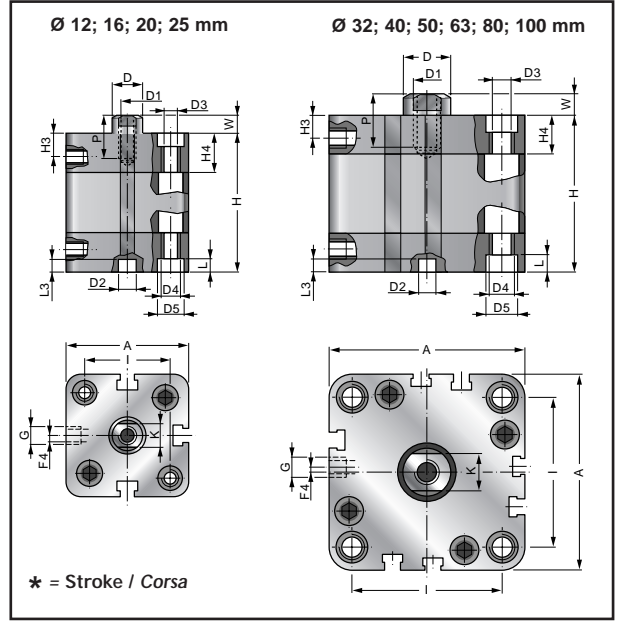


SKDM ..-....

DOUBLE ACTING MAGNETIC CYLINDER
CILINDRO A DOPPIO EFFETTO MAGNETICO



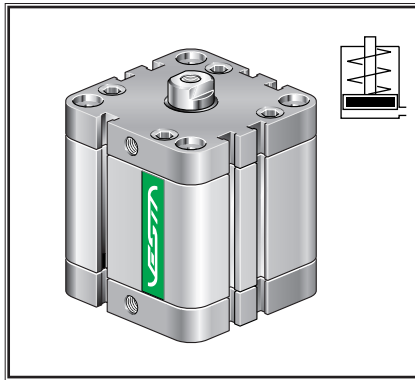
Bore Alesaggio	A	ØD	ØD1	ØD2	ØD3	ØD4	ØD5	G	H3	H4	I	K	L	L3	P	W	F4
12	29	8	M3	6	3,3	M4	6	M5	8	12,25	18	5	3,5	4	6	4,5	0
16	29	8	M4	6	3,3	M4	6	M5	8	12,25	18	6	3,5	4	8	4,5	0
20	36	10	M5	6	4,2	M5	7,5	M5	8	12,25	22	8	4,5	4	10	4,5	0
25	40	10	M5	6	4,2	M5	7,5	M5	8	12,75	26	8	4,5	4	10	5,5	0
32	50	12	M6	6	5,2	M6	9	G1/8	8	14,5	32	10	5,5	4	12	6	4
40	58	12	M6	6	5,2	M6	9	G1/8	8	14,75	42	10	5,5	4	12	6,5	3
50	67	16	M8	6	6,7	M8	10,5	G1/8	8	14,75	50	13	6,5	4	12	7,5	0
63	80	16	M8	8	8,5	M10	13,5	G1/8	8	14,25	62	13	8,5	4	14	7,5	0
80	100	20	M10	8	8,5	M10	13,5	G1/8	8,5	16	82	17	8,5	4	15	8	0
100	124	25	M12	8	8,5	M10	13,5	G1/4	10,5	19,25	103	22	8,5	4	20	10	0



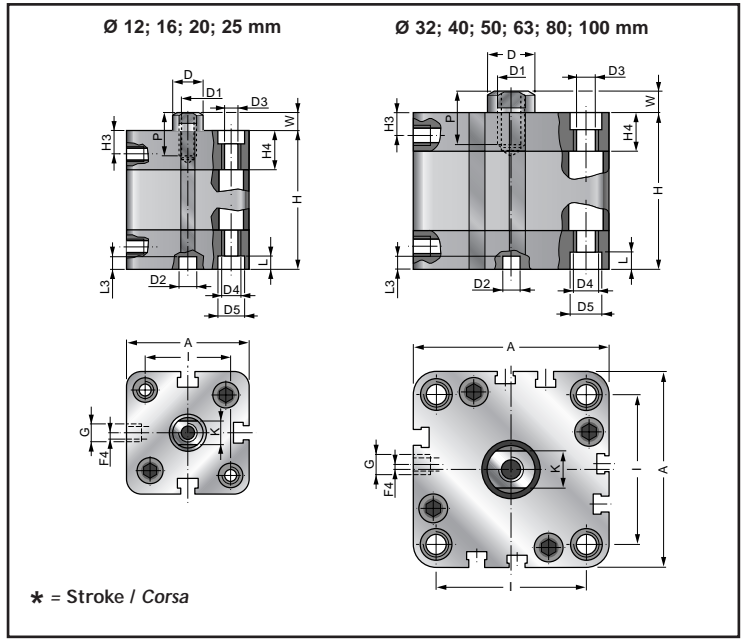
Bore Alesaggio	Stroke / Corsa (mm):															Code Codice	Thrust force Forza di spinta P= 6 bar	Traction force Forza di tiro P= 6 bar	Pressure range Campo di pressione bar		
	5	10	15	20	25	30	40	50	60	70	80	90	100	125	160					200	250
12	43	48	53	58	63	68	78	88	98	108	118	128	138	-	-	-	-	SKDM 12...	121 N	104 N	1,1 - 10
16	43	48	53	58	63	68	78	88	98	108	118	128	138	163	-	-	-	SKDM 16...	121 N	91 N	1,1 - 10
20	43	48	53	58	63	68	78	88	98	108	118	128	138	163	198	-	-	SKDM 20...	188 N	142 N	1,0 - 10
25	44,5	49,5	54,5	59,5	64,5	69,5	79,5	89,5	99,5	109,5	119,5	129,5	139,5	164,5	199,5	-	-	SKDM 25...	295 N	248 N	0,8 - 10
32	49,5	54,5	59,5	64,5	69,5	74,5	84,5	94,5	104,5	114,5	124,5	134,5	144,5	169,5	204,5	244,5	-	SKDM 32...	482 N	415 N	0,7 - 10
40	50,5	55,5	60,5	65,5	70,5	75,5	85,5	95,5	105,5	115,5	125,5	135,5	145,5	170,5	205,5	245,5	-	SKDM 40...	754 N	687 N	0,6 - 10
50	50,5	55,5	60,5	65,5	70,5	75,5	85,5	95,5	105,5	115,5	125,5	135,5	145,5	170,5	205,5	245,5	295,5	SKDM 50...	1178 N	1058 N	0,5 - 10
63	-	60	65	70	75	80	90	100	110	120	130	140	150	175	210	250	300	SKDM 63...	1869 N	1750 N	0,4 - 10
80	-	66	71	76	81	86	96	106	116	126	136	146	156	181	216	256	306	SKDM 80...	3014 N	2829 N	0,4 - 10
100	-	76,5	81,5	86,5	91,5	96,5	106,5	116,5	126,5	136,5	146,5	156,5	166,5	191,5	226,5	266,5	316,5	SKDM 100...	4710 N	4420 N	0,3 - 10

SKSM ..-....

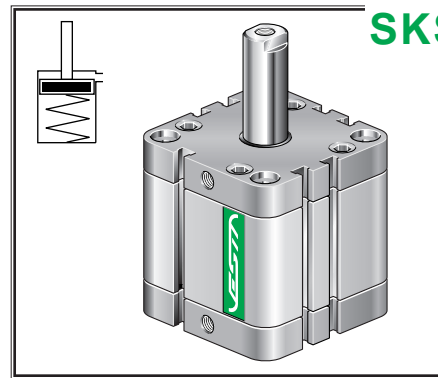
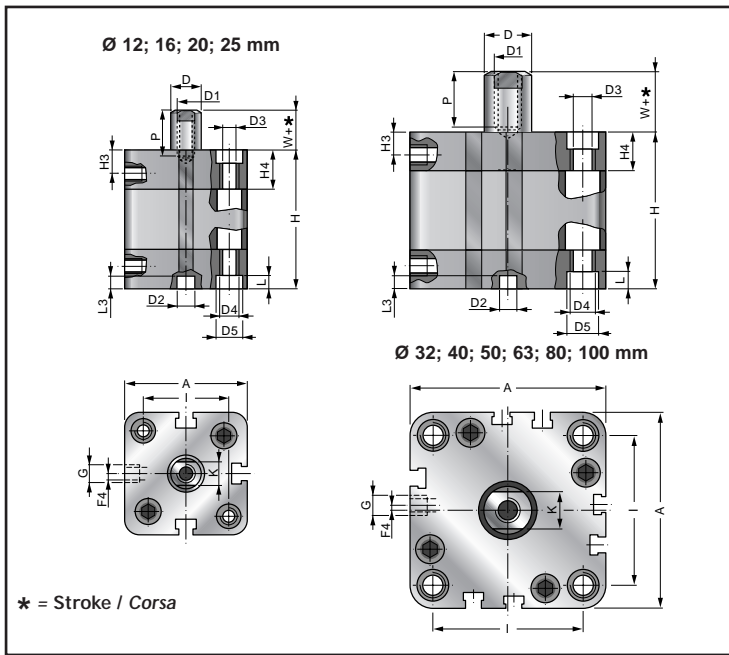
MAGNETIC CYLINDER
SINGLE ACTING FRONT SPRING
CILINDRO MAGNETICO A SEMPLICE
EFFETTO CON MOLLA ANTERIORE



Bore Alesaggio	Thrust force Forza di spinta P= 6 bar	Traction force of return spring Forza di trazione molla P= 6 bar	Pressure range Campo di pressione bar
12	110 N	6 N	1,6 - 10
16	110 N	6 N	1,6 - 10
20	174 N	7 N	1,4 - 10
25	270 N	12 N	1,3 - 10
32	450 N	16 N	1,1 - 10
40	708 N	23 N	1,0 - 10
50	1120 N	30 N	0,9 - 10
63	1800 N	35 N	0,8 - 10
80	2900 N	60 N	0,7 - 10
100	4520 N	100 N	0,6 - 10



Bore Alesaggio	A	ØD	ØD1	ØD2	ØD3	ØD4	ØD5	G	H3	H4	I	K	L	L3	P	W	F4	Code / Codice	Stroke / Corsa (mm):							
																			5	10	15	20	25	30	40	50
12	29	8	M3	6	3,3	M4	6	M5	8	12,25	18	5	3,5	4	6	4,5	0	SKSM 12...	43	48	53	58	63	78	88	98
16	29	8	M4	6	3,3	M4	6	M5	8	12,25	18	6	3,5	4	8	4,5	0	SKSM 16...	43	48	53	58	63	78	88	98
20	36	10	M5	6	4,2	M5	7,5	M5	8	12,25	22	8	4,5	4	10	4,5	0	SKSM 20...	43	48	53	58	63	78	88	98
25	40	10	M5	6	4,2	M5	7,5	M5	8	12,75	26	8	4,5	4	10	5,5	0	SKSM 25...	44,5	49,5	54,5	59,5	64,5	89,5	99,5	109,5
32	50	12	M6	6	5,2	M6	9	G1/8	8	14,5	32	10	5,5	4	12	6	4	SKSM 32...	49,5	54,5	59,5	64,5	69,5	94,5	104,5	114,5
40	58	12	M6	6	5,2	M6	9	G1/8	8	14,75	42	10	5,5	4	12	6,5	3	SKSM 40...	50,5	55,5	60,5	65,5	70,5	95,5	105,5	115,5
50	67	16	M8	6	6,7	M8	10,5	G1/8	8	14,75	50	13	6,5	4	12	7,5	0	SKSM 50...	50,5	55,5	60,5	65,5	70,5	95,5	105,5	115,5
63	80	16	M8	8	8,5	M10	13,5	G1/8	8	14,25	62	13	8,5	4	14	7,5	0	SKSM 63...	-	60	65	70	75	100	110	120
80	100	20	M10	8	8,5	M10	13,5	G1/8	8,5	16	82	17	8,5	4	15	8	0	SKSM 80...	-	66	71	76	81	116	126	136
100	124	25	M12	8	8,5	M10	13,5	G1/4	10,5	19,25	103	22	8,5	4	20	10	0	SKSM 100...	-	76,5	81,5	86,5	91,5	126,5	136,5	146,5

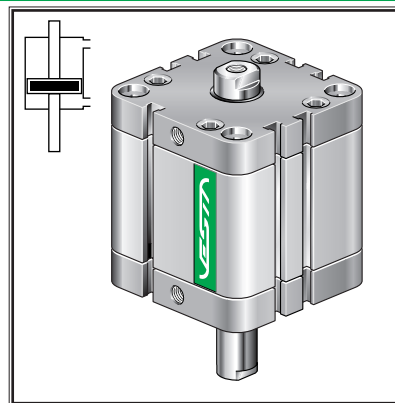
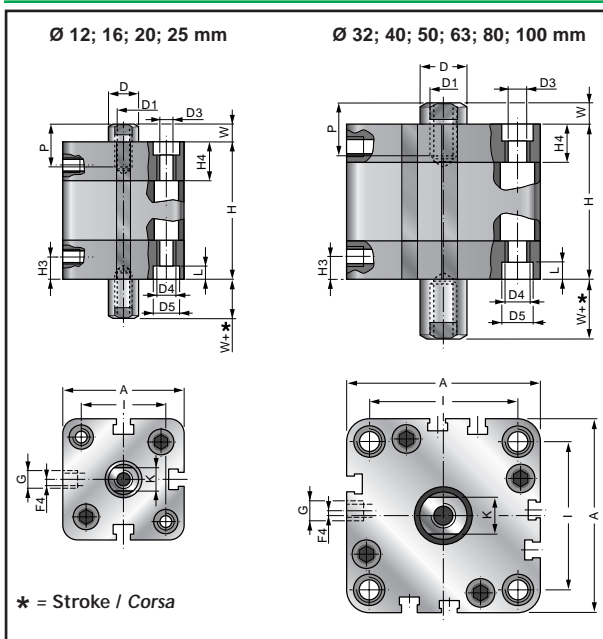


SKSM.....SEP

SINGLE ACTING MAGNETIC
ROD EXTENDED CYLINDER
CILINDRO SEMPLICE EFFETTO
MAGNETICO STELO ESTESO

Bore Alesaggio	Thrust force of spring Forza di spinta della molla P= 6 bar	Traction force Forza di tiro P= 6 bar	Pressure range Campo di pressione bar
12	6 N	94 N	1,9 - 10
16	6 N	81 N	2,1 - 10
20	7 N	128 N	1,9 - 10
25	12 N	224 N	1,6 - 10
32	16 N	384 N	1,3 - 10
40	23 N	642 N	1,1 - 10
50	30 N	1002 N	1 - 10
63	35 N	1682 N	0,9 - 10
80	60 N	2715 N	0,8 - 10
100	100 N	4231 N	0,7 - 10

Bore Alesaggio	A	ØD	ØD1	ØD2	ØD3	ØD4	ØD5	G	H3	H4	I	K	L	L3	P	W	F4	Code / Codice	H Stroke / Corsa (mm):				
																			5	10	15	20	25
12	29	8	M3	6	3,3	M4	6	M5	8	12,25	18	5	3,5	4	6	4,5	0	SKSM 12-... SEP	43	48	53	58	63
16	29	8	M4	6	3,3	M4	6	M5	8	12,25	18	6	3,5	4	8	4,5	0	SKSM 16-... SEP	43	48	53	58	63
20	36	10	M5	6	4,2	M5	7,5	M5	8	12,25	22	8	4,5	4	10	4,5	0	SKSM 20-... SEP	43	48	53	58	63
25	40	10	M5	6	4,2	M5	7,5	M5	8	12,75	26	8	4,5	4	10	5,5	0	SKSM 25-... SEP	44,5	49,5	54,5	59,5	64,5
32	50	12	M6	6	5,2	M6	9	G1/8	8	14,5	32	10	5,5	4	12	6	4	SKSM 32-... SEP	49,5	54,5	59,5	64,5	69,5
40	58	12	M6	6	5,2	M6	9	G1/8	8	14,75	42	10	5,5	4	12	6,5	3	SKSM 40-... SEP	50,5	55,5	60,5	65,5	70,5
50	67	16	M8	6	6,7	M8	10,5	G1/8	8	14,75	50	13	6,5	4	12	7,5	0	SKSM 50-... SEP	50,5	55,5	60,5	65,5	70,5
63	80	16	M8	8	8,5	M10	13,5	G1/8	8	14,25	62	13	8,5	4	14	7,5	0	SKSM 63-... SEP	-	60	65	70	75
80	100	20	M10	8	8,5	M10	13,5	G1/8	8,5	16	82	17	8,5	4	15	8	0	SKSM 80-... SEP	-	66	71	76	81
100	124	25	M12	8	8,5	M10	13,5	G1/4	10,5	19,25	103	22	8,5	4	20	10	0	SKSM 100-... SEP	-	76,5	81,5	86,5	91,5



SKDM P

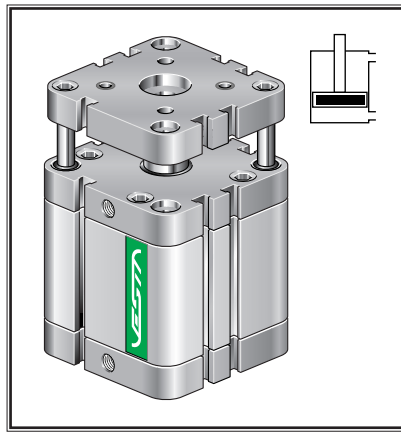
DOUBLE ACTING MAGNETIC THROUGH ROD CYLINDER
CILINDRO MAGNETICO A DOPPIO EFFETTO STELO PASSANTE

Bore Alesaggio	A	ØD	ØD1	ØD3	ØD4	ØD5	G	H3	H4	I	K	L	P	W	F4
12	29	8	M3	3,3	M4	6	M5	8	12,25	18	5	3,5	6	4,5	0
16	29	8	M4	3,3	M4	6	M5	8	12,25	18	6	3,5	8	4,5	0
20	36	10	M5	4,2	M5	7,5	M5	8	12,25	22	8	4,5	10	4,5	0
25	40	10	M5	4,2	M5	7,5	M5	8	12,75	26	8	4,5	10	5,5	0
32	50	12	M6	5,2	M6	9	G1/8	8	14,5	32	10	5,5	12	6	4
40	58	12	M6	5,2	M6	9	G1/8	8	14,75	42	10	5,5	12	6,5	3
50	67	16	M8	6,7	M8	10,5	G1/8	8	14,75	50	13	6,5	12	7,5	0
63	80	16	M8	8,5	M10	13,5	G1/8	8	14,25	62	13	8,5	14	7,5	0
80	100	20	M10	8,5	M10	13,5	G1/8	8,5	16	82	17	8,5	15	8	0
100	124	25	M12	8,5	M10	13,5	G1/4	10,5	19,25	103	22	8,5	20	10	0

Bore Alesaggio	H Stroke / Corsa (mm):															Code Codice	Thrust force Forza di spinta P= 6 bar	Traction force Forza di tiro P= 6 bar	Pressure range Campo di pressione bar		
	5	10	15	20	25	30	40	50	60	70	80	90	100	125	160					200	250
12	43	48	53	58	63	68	78	88	98	108	118	128	138	-	-	-	-	SKDM 12-... P	104 N	104 N	1,1 - 10
16	43	48	53	58	63	68	78	88	98	108	118	128	138	163	-	-	-	SKDM 16-... P	91 N	91 N	1,1 - 10
20	43	48	53	58	63	68	78	88	98	108	118	128	138	163	198	-	-	SKDM 20-... P	142 N	142 N	1,0 - 10
25	44,5	49,5	54,5	59,5	64,5	69,5	79,5	89,5	99,5	109,5	119,5	129,5	139,5	164,5	199,5	-	-	SKDM 25-... P	248 N	248 N	0,8 - 10
32	49,5	54,5	59,5	64,5	69,5	74,5	84,5	94,5	104,5	114,5	124,5	134,5	144,5	169,5	204,5	244,5	-	SKDM 32-... P	415 N	415 N	0,7 - 10
40	50,5	55,5	60,5	65,5	70,5	75,5	85,5	95,5	105,5	115,5	125,5	135,5	145,5	170,5	205,5	245,5	-	SKDM 40-... P	687 N	687 N	0,6 - 10
50	50,5	55,5	60,5	65,5	70,5	75,5	85,5	95,5	105,5	115,5	125,5	135,5	145,5	170,5	205,5	245,5	295,5	SKDM 50-... P	1058 N	1058 N	0,5 - 10
63	-	60	65	70	75	80	90	100	110	120	130	140	150	175	210	250	300	SKDM 63-... P	1750 N	1750 N	0,4 - 10
80	-	66	71	76	81	86	96	106	116	126	136	146	156	181	216	256	306	SKDM 80-... P	2829 N	2829 N	0,4 - 10
100	-	76,5	81,5	86,5	91,5	96,5	106,5	116,5	126,5	136,5	146,5	156,5	166,5	191,5	226,5	266,5	316,5	SKDM 100-... P	4420 N	4420 N	0,3 - 10

SKDM ... AR

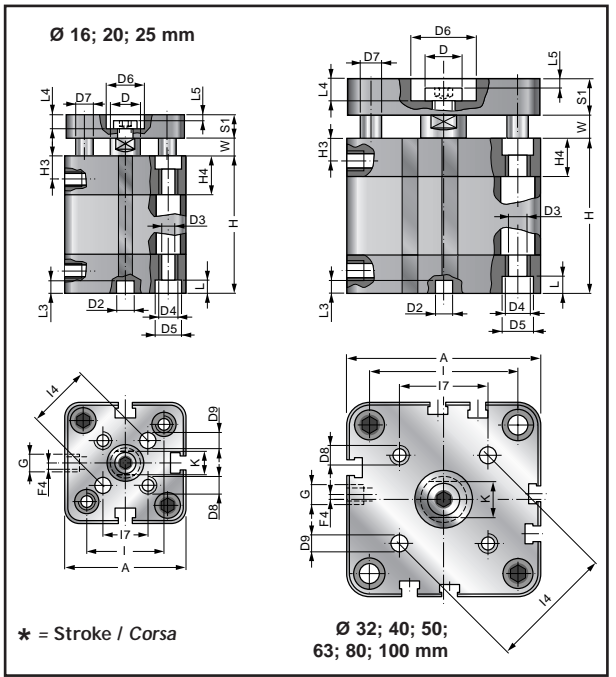
DOUBLE ACTING MAGNETIC CYLINDER NON ROTATING
CILINDRO MAGNETICO A DOPPIO EFFETTO ANTIROTATIVO



Bore Ales.	Thrust force Forza di spinta P= 6 bar	Traction force Forza di tiro P= 6 bar	Pressure range Campo di press. bar
16	121 N	91 N	1,6 - 10
20	188 N	142 N	1,5 - 10
25	295 N	248 N	1,2 - 10
32	482 N	415 N	1,1 - 10
40	754 N	687 N	0,9 - 10
50	1178 N	1058 N	0,8 - 10
63	1869 N	1750 N	0,7 - 10
80	3014 N	2829 N	0,6 - 10
100	4710 N	4420 N	0,5 - 10

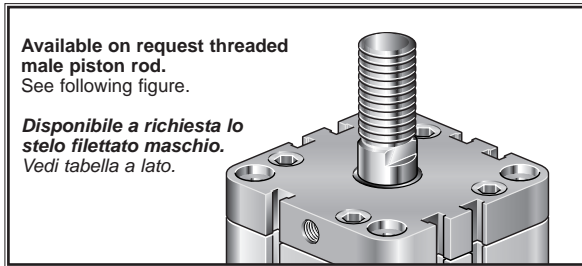
Bore Ales.	Stroke / Corsa (mm):																
	5	10	15	20	25	30	40	50	60	70	80	90	100	125	160	200	250
16	43	48	53	58	63	68	78	88	98	108	118	128	138	163	-	-	-
20	43	48	53	58	63	68	78	88	98	108	118	128	138	163	-	-	-
25	44,5	49,5	54,5	59,5	64,5	69,5	79,5	89,5	99,5	109,5	119,5	129,5	139,5	164,5	199,5	-	-
32	49,5	54,5	59,5	64,5	69,5	74,5	84,5	94,5	104,5	114,5	124,5	134,5	144,5	169,5	204,5	244,5	-
40	50,5	55,5	60,5	65,5	70,5	75,5	85,5	95,5	105,5	115,5	125,5	135,5	145,5	170,5	205,5	245,5	-
50	50,5	55,5	60,5	65,5	70,5	75,5	85,5	95,5	105,5	115,5	125,5	135,5	145,5	170,5	205,5	245,5	295,5
63	-	60	65	70	75	80	90	100	110	120	130	140	150	175	210	250	300
80	-	66	71	76	81	86	96	106	116	126	136	146	156	181	216	256	306
100	-	76,5	81,5	86,5	91,5	96,5	106,5	116,5	126,5	136,5	146,5	156,5	166,5	191,5	226,5	266,5	316,5

Bore Alesaggio	A	ØD	ØD2	ØD3	ØD4	ØD5	ØD6	ØD7	ØD8	ØD9	G	H3	H4	I	I4	I7	K	L	L3	L4	L5	S1	W	F4	Code / Codice
16	29	8	6	3,3	M4	6	9	5	M3	3	M5	8	12,25	18	14	9,9	6	3,5	4	3,8	1	6	4,5	0	SKDM 16... AR
20	36	10	6	4,2	M5	7,5	11	5	M4	4	M5	8	12,25	22	17	12	8	4,5	4	5	1,5	8	4,5	0	SKDM 20... AR
25	40	10	6	4,2	M5	7,5	14	6	M5	5	M5	8	12,75	26	22	15,6	8	4,5	4	5	1,5	8	5,5	0	SKDM 25... AR
32	50	12	6	5,2	M6	9	17	8	M5	5	G1/8	8	14,5	32	28	19,8	10	5,5	4	6,5	2,5	10	6	4	SKDM 32... AR
40	58	12	6	5,2	M6	9	17	10	M5	5	G1/8	8	14,75	42	33	23,3	10	5,5	4	6,5	2,5	10	6,5	3	SKDM 40... AR
50	67	16	6	6,7	M8	10,5	22	10	M6	6	G1/8	8	14,75	50	42	29,7	13	6,5	4	7,5	2,5	12	7,5	0	SKDM 50... AR
63	80	16	8	8,5	M10	13,5	22	10	M6	6	G1/8	8	14,25	62	50	35,4	13	8,5	4	7,5	2,5	12	7,5	0	SKDM 63... AR
80	100	20	8	8,5	M10	13,5	28	14	M8	8	G1/8	8,5	16	82	65	46	17	8,5	4	9	3	14	8	0	SKDM 80... AR
100	124	25	8	8,5	M10	13,5	30	14	M10	10	G1/4	10,5	19,25	103	80	56,6	22	8,5	4	10	3	14	10	0	SKDM 100... AR



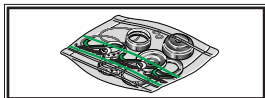
THREADED MALE ROD VERSION FOR SK SERIES / VERSIONE STELO FILETTATO MASCHIO PER SK

OPTION TO THREADED MALE ROD ISO STANDARD FOR SK
OPZIONE STELO CON FILETTO MASCHIO A NORME ISO PER SK



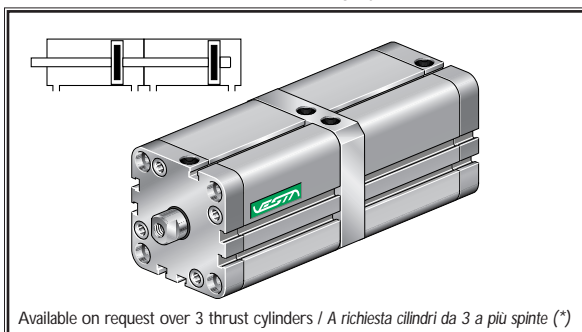
Bore Alesaggio	ØK1	T1	W	Code Codice
12	M6	16	4,512... M
16	M8	20	4,516... M
20	M10x1,25	22	4,520... M
25	M10x1,25	22	5,525... M
32	M10x1,25	22	632... M
40	M10x1,25	22	6,540... M
50	M12x1,25	24	7,550... M
63	M12x1,25	24	7,563... M
80	M16x1,5	32	880... M
100	M20x1,5	40	10100... M

..... - SG SEALS KIT / KIT GUARNIZIONI DI RICAMBIO



Seals kit code = Cylinder code + Bore + Versions + - SG: (The kit includes all seals).
Codice del kit = Codice del cilindro + Alesaggio + Versioni + - SG: (Il kit comprende tutte le guarnizioni necessarie).
Example / Esempio: SKDM 40 CNP - SG

SKDM... TN ... MULTI-THRUST TANDEM / TANDEM MULTISPINTA



SKDM □ □ □ / □ □ □ TN □ □ □

SKDM Short stroke magnetic cylinder
Cilindro a corsa breve magnetico

Stroke Corsa (mm):

N° (*) of stages Stadi

M Threaded male piston rod
Cilindro stelo filettato maschio

P Through rod cylinder
Cilindro stelo passante

Bore Alesaggio	U	W	A	B	Code Codice
32	79	6	30	19	SKDM 32/... TN...
40	79,5	6,5	30,8	18	SKDM 40/... TN...
50	80,5	7,5	30,8	19	SKDM 50/... TN...
63	90	7,5	35,8	18,5	SKDM 63/... TN...
80	96,5	8	40	16,5	SKDM 80/... TN...
100	114,5	10	47,3	20	SKDM 100/... TN...

For other dimensions please see SKDM standard cylinder
Per altre dimensioni vedere cilindri SKDM standard

SKDM / - **BS**

SKDM Short stroke magnetic cylinder
Cilindro a corsa breve magnetico

1° Stroke
Corsa (mm):

2° Stroke
Corsa (mm):

Bore / Alesaggio (mm):
 Ø32 32 Ø63 63
 Ø40 40 Ø80 80
 Ø50 50 Ø100 ...100

M Threaded male piston rod
Cilindro stelo filettato maschio

For other dimensions please see **SKDM** standard cylinder
Per altre dimensioni vedere cilindri **SKDM** standard

Bore Alesaggio	U	W	A	B	Code Codice
32	79	6	30	19	SKDM 32/... BS...
40	79,5	6,5	30,8	18	SKDM 40/... BS...
50	80,5	7,5	30,8	19	SKDM 50/... BS...
63	90	7,5	35,8	18,5	SKDM 63/... BS...
80	96,5	8	40	16,5	SKDM 80/... BS...
100	114,5	10	47,3	20	SKDM 100/... BS...

MULTI-POSITION / MULTIPOSIZIONE **SKDM... BS ...**

Available on request over 3 position cylinders / A richiesta cilindri da 3 a più posizioni

For other dimensions please see **SKDM** standard cylinder
Per altre dimensioni vedere cilindri **SKDM** standard

SKDM Short stroke magnetic cylinder
Cilindro a corsa breve magnetico

1° Stroke
Corsa (mm):

2° Stroke
Corsa (mm):

M Threaded male piston rod
Cilindro stelo filettato maschio

Bore / Alesaggio (mm):
 Ø12 12 Ø25 25 Ø50 50
 Ø16 16 Ø32 32 Ø63 63
 Ø20 20 Ø40 40 Ø100 ...100

Code Codice

Bore Alesaggio	A	W	B	Code Codice
12	76	4,5	38	SKDM 12/... CNP...
16	76	4,5	38	SKDM 16/... CNP...
20	76	4,5	38	SKDM 20/... CNP...
25	79	5,5	39,5	SKDM 25/... CNP...
32	89	6	44,5	SKDM 32/... CNP...
40	91	5,5	45,5	SKDM 40/... CNP...
50	91	7,5	45,5	SKDM 50/... CNP...
63	100	7,5	50	SKDM 63/... CNP...
80	112	8	56	SKDM 80/... CNP...
100	133	10	66,5	SKDM 100/... CNP...

REAR OPPOSED / CONTRAPPOSTI POSTERIORI **SKDM... CNP...**

For other dimensions please see **SKDM** standard cylinder
Per altre dimensioni vedere cilindri **SKDM** standard

SKDM Short stroke magnetic cylinder
Cilindro a corsa breve magnetico

1° Stroke
Corsa (mm):

2° Stroke
Corsa (mm):

Bore / Alesaggio (mm):
 Ø12 12 Ø25 25 Ø63 63
 Ø16 16 Ø32 32 Ø80 80
 Ø20 20 Ø40 40 Ø100 ...100

Code Codice

Bore Alesaggio	A	V	E	Code Codice
12	38	9	85	SKDM 12/... CNF...
16	38	9	85	SKDM 16/... CNF...
20	38	9	85	SKDM 20/... CNF...
25	39,5	11	90	SKDM 25/... CNF...
32	44,5	12	101	SKDM 32/... CNF...
40	45,5	13	104	SKDM 40/... CNF...
50	45,5	15	106	SKDM 50/... CNF...
63	50	15	115	SKDM 63/... CNF...
80	56	16	128	SKDM 80/... CNF...
100	66,5	20	153	SKDM 100/... CNF...

FRONT OPPOSED / CONTRAPPOSTI ANTERIORI **SKDM... CNF...**

FIXING ACCESSORIES FOR SK CYLINDERS / ACCESSORI DI FISSAGGIO PER CILINDRI SK

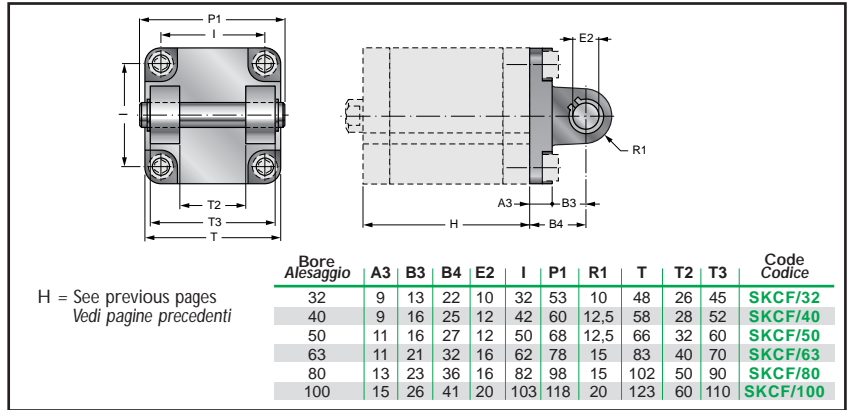
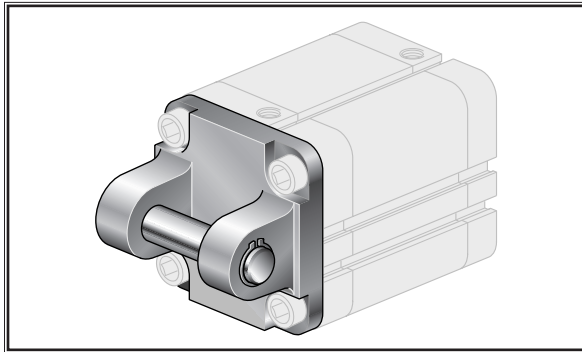
Note: the fixing screws are not included in the supply of the fittings / le viti di fissaggio non sono comprese nella fornitura degli accessori.

H = See previous pages
Vedi pagine precedenti

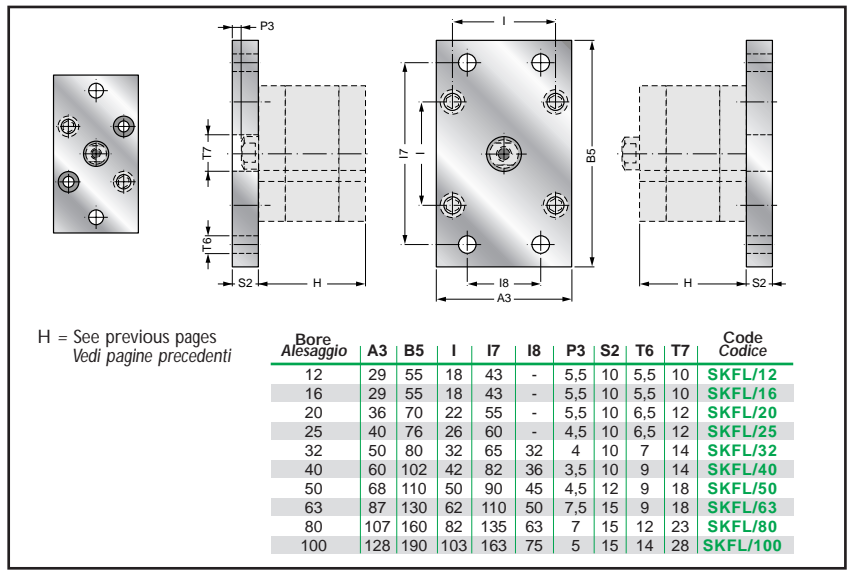
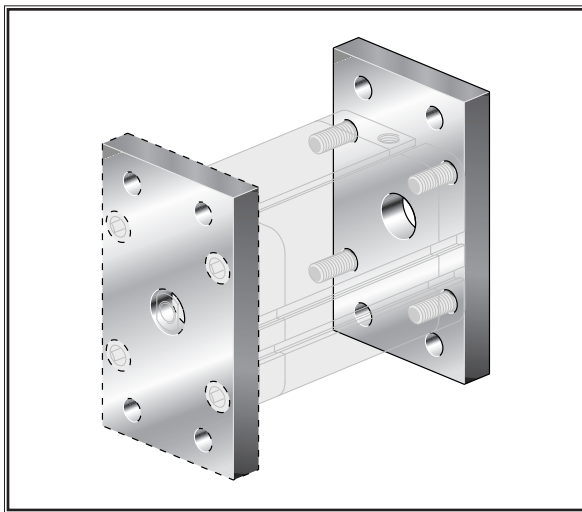
Bore Alesaggio	A3	B3	B4	E2	I	R1	T	T4	Code Codice
12	6	10	16	6	18	6	27	12	SKCM/12
16	6	10	16	6	18	6	27	12	SKCM/16
20	6	14	20	8	22	8	34	16	SKCM/20
25	6	14	20	8	26	8	38	16	SKCM/25

MALE CLEVIS MOUNTING FOR SK
MONTAGGIO A CERNIERA MASCHIO PER SK **SKCM/..**

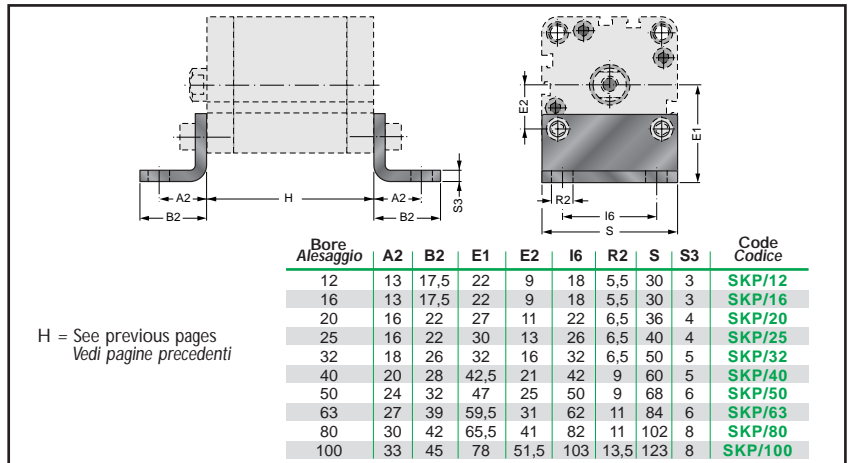
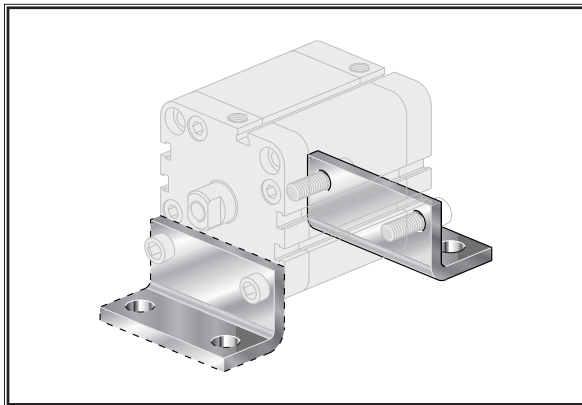
SKCF/.. FEMALE CLEVIS MOUNTING FOR SK
MONTAGGIO A CERNIERA FEMMINA PER SK



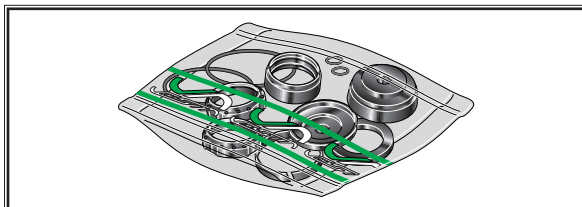
SKFL/.. FLANGE MOUNTING FOR SK
MONTAGGIO A FLANGIA PER SK



SKP/.. FOOT MOUNTING FOR SK
MONTAGGIO A PIEDINI PER SK



..... - SG SEALS KIT
KIT GUARNIZIONI DI RICAMBIO



Seals kit code = **Cylinder code** + **Bore** + **Versions** + **- SG**:
(The kit includes all seals).

Codice del kit = **Codice del cilindro** + **Alesaggio** + **Versioni** + **- SG**:
(Il kit comprende tutte le guarnizioni necessarie).

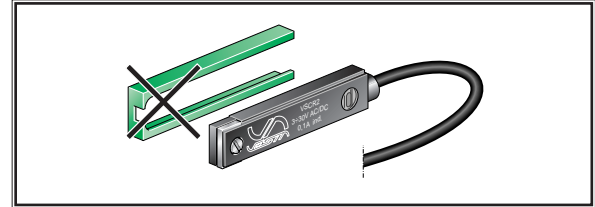
Example / Esempio: **SKDM 63 AR - SG**

MAGNETIC SWITCHES FOR SK CYLINDERS / FINECORSA MAGNETICI PER CILINDRI SK

For magnetic switches features see:
Caratteristiche finecorsa magnetici vedi:

**VSCR2, VSPR2,
 VSCE3, VSPE3.**

Pag. A-19



MAGNETIC SWITCH POSITIONING / POSIZIONAMENTO DEI FINECORSA MAGNETICI

