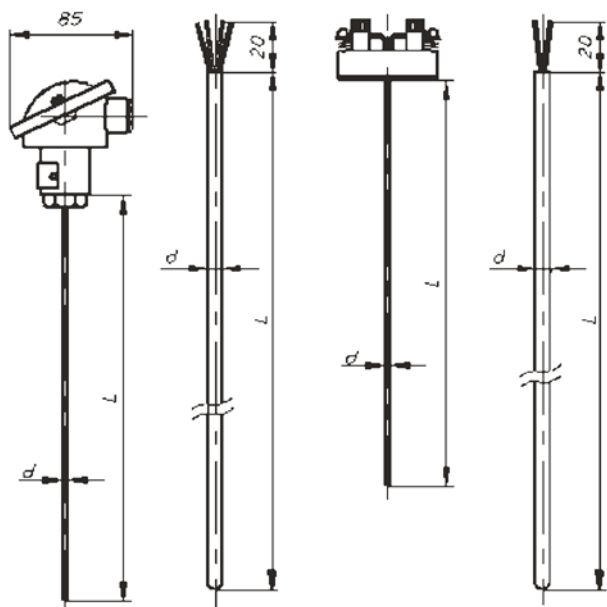




ЕЛЕКТРОЛУКС

EXPORT - IMPORT

www.elektroluks.com.mk



МАНТЕЛ ТЕРМОЕЛЕМЕНТИ НАОЃААТ СЕ ПОГОЛЕМА ПРИМЕНА ВО ТЕХНИЧКИТЕ МЕРЕЃА НА ТЕМПЕРАТУРА. ПОРАДИ СВОИТЕ МЕХАНИЧКИ И МЕРНО - ТЕХНИЧКИ ПРЕДНОСТИ ТИЕ ВО МНОГУ ОБЛАСТИ ГИ ЗАМЕНИЈА КЛАСИЧНИТЕ ТЕРМОЕЛЕМЕНТИ.

МАЛИТЕ НАДВОРЕШНИ ПРЕЧНИЦИ ОД Ф0.25ММ ДО Ф6ММ И ФЛЕКСИБИЛНОСТА ДОПУШТААТ ОПТИМАЛНО ПРИЛАГОДУВАЊЕ СО ОБЈЕКТОТ КОЈ СЕ МЕРИ. МИНИЈАТУРНИТЕ ЕЛЕМЕНТИ СО ОБВИВКА СЕ ОТПОРНИ НА АГРЕСИВНИ ОКОЛИНИ, ВИСОКИ ПРИТИСОЦИ И ВИБРАЦИИ, ЕДНОСТАВНИ СЕ ЗА МОНТАЖА И БРЗО РЕАГИРААТ НА ПРОМЕНА НА ТЕМПЕРАТУРАТА.

Надворешен пречник на заштитната цевка од (mm)	Материјал на заштитната цевка	Максимална температура	Катапошки број	
			1 x NiCr - Ni	2 x NiCr - Ni
2	1.4541	850°C	T8 - 1212	-----
3			T8 - 1213	T8 - 2213
4.5			T8 - 1214	T8 - 2214
6			T8 - 1216	T8 - 2216
2	INCONEL	1100°C	T8 - 1222	-----
3			T8 - 1223	T8 - 2223
4			T8 - 1224	T8 - 2224
6			T8 - 1226	T8 - 2226
Надворешен пречник на заштитната цевка од (mm)	Материјал на заштитната цевка	Максимална температура	Катапошки број	
3.2	1.4541	800°C	1 x NiCr - Ni	2 x NiCr - Ni
4.5			T8 - 1113	T8 - 2113
6			T8 - 1114	T8 - 2114
			T8 - 1116	T8 - 2116

 ELEKTROLUKS

Address: ul. Braka Mingovi br.18, 7000 Bitola, R.Macedonia; Tel: +389 47 203-330 Faks: +389 47 203-900
www.elektroluks.com.mk; elek-palenzo@mt.net.mk

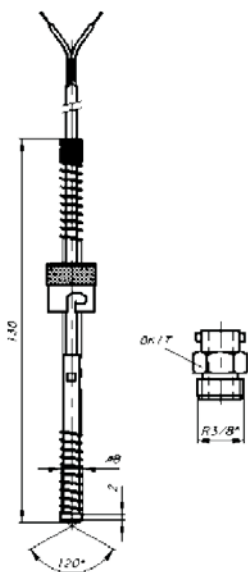


ЕЛЕКТРОЛУКС

EXPORT - IMPORT

www.elektroluks.com.mk

ТЕРМОЕЛЕМЕНТИ И ОТПОРНИ ТЕРМОМЕТРИ СПЕЦИЈАЛНА ИЗРАБОТКА Т7 - 0000



Опшорен термометар со бајонет и приклучок до 250C - За мерење на температурата на машини за преработка на пластични маси, и сл.

Мерен опшор: Pt 100 (JUS L.F2.051) фиксно поврзан за температурно опшорен кабел со должина од 2м (и поголеми должини по потреба).

Вградена должина: 40...150мм, се подесува со поместување на матицијата вдоль ојружата

Каталошки број: Т7 - 1431

Термоелемент со бајонет и приклучок до 400C - За мерење на температурата на машини за преработка на пластични маси и сл.

Термоелемент: Fe-CuNi (JUS L.F2.008)

Компензационен кабел: L=3м, фиксно поврзан

Вградена должина: 40...150мм, се подесува со поместување на матицијата вдоль ојружата

Каталошки број: Т7 - 1131

Обратниот дел G3/8 со бајонет и приклучок се искорачува со опшорен термометар или термоелемент.

ПРАВ ТЕРМОЕЛЕМЕНТ (крајок)

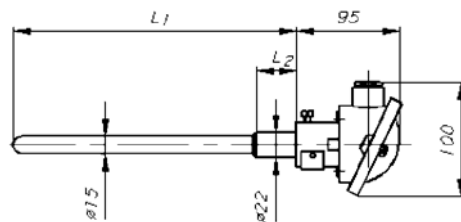
Приклучна глава според DIN 43729 тип А или тип В

1 термометар NiCr-Ni според JUS L.F2.011

Носива цев Φ 22x2, материјал С.1214

Заштитна цевка Φ 15x2, материјал KER 610

L1	L2	Каталошки број
250	35	T7 - 1211
330	40	T7 - 1212



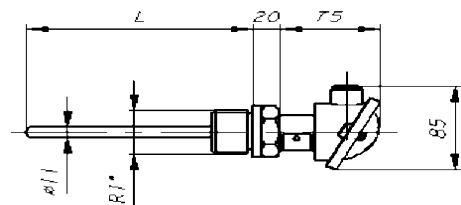
ОТПОРЕН ТЕРМОМЕТАР (без поврзана цевка)

Приклучна глава според DIN 43729 тип В

Мерен опшор 1 x Pt 100 според JUS L.F2.051

Материјал на заштитна цевка Φ 11x2: С.4574

L(mm)	130	160	385	500
Каталошки бр.	T7 1421	T7 1422	T7 1423	T7 1423



Address: ul. Braka Mingovi br.18, 7000 Bitola, R.Macedonia; Tel: +389 47 203-330 Faks: +389 47 203-900

www.elektroluks.com.mk; elek-palenzo@mt.net.mk

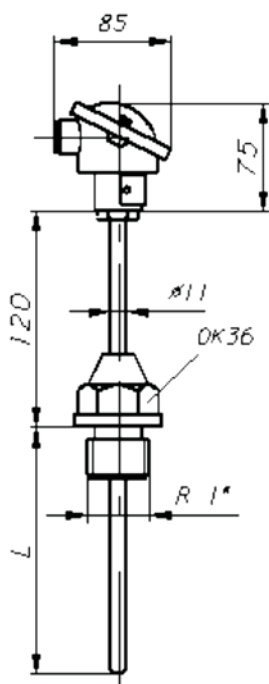


ЕЛЕКТРОЛУКС

EXPORT - IMPORT

www.elektroluks.com.mk

ТЕРМОЕЛЕМЕНТИ И ОТПОРНИ ТЕРМОМЕТРИ ЗА НАВРТУВАЊЕ Т6 - 0000



Прикључна глава: облик В - DIN 43729

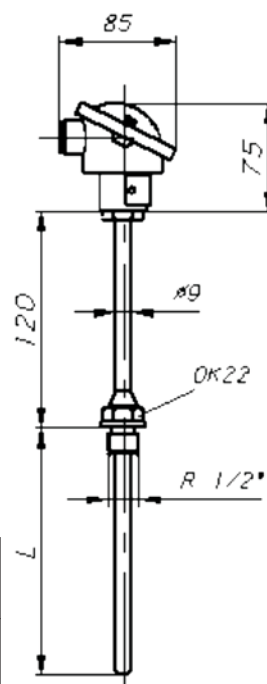
Мерен уложак: Φ 6 mm

Обраќен дел: G S, G1

Дозволјена брзина стјурања:

- за воздух: 9m/s

- за вода: 2 m/s



					Каталошки број	
Температура	Термопар	Зайцева цевка	Намена должина L (мм)	Должина мернои уложак L (мм)	1 Термопар	2 Термопар
До 400 C	Fe-CuNi	F9 x 1,5 С.4572 W.Nr.1.4571	160 250	315 405	T6 - 1111 T6 - 1112	T6 - 2111 T6 - 2112
До 400 C	NiCr-Ni	F9 x 1,5 С.4572 W.Nr.1.4571	160 250	315 405	T6 - 1211 T6 - 1212	T6 - 2211 T6 - 2212
До 500 C	Fe-CuNi	F11 x 2 С.7400 W.Nr.1.7335	160 250	315 405	T6 - 1121 T6 - 1122	T6 - 2121 T6 - 2122
До 500 C	NiCr-Ni	F11 x 2 С.7400 W.Nr.1.7335	160 250	315 405	T6 - 1221 T6 - 1222	T6 - 2221 T6 - 2222

					Каталошки број	
Температура	Мерен отпор	Зайцева цевка	Намена должина L (мм)	Должина мернои уложак L (мм)	1 x Pt100	2 x Pt100
До 400 C	Pt 100	F9 x 1,5 С.4572 W.Nr.1.4571	160 250	315 405	T6 - 1411 T6 - 1412	T6 - 2411 T6 - 2412
До 500 C	Pt 100	F11 x 2 С.7400 W.Nr.1.7335	160 250	315 405	T6 - 1421 T6 - 1422	T6 - 2421 T6 - 2422

Address: ul. Braka Mingovi br.18, 7000 Bitola, R.Macedonia; Tel: +389 47 203-330 Faks: +389 47 203-900

www.elektroluks.com.mk; elek-palenzo@mt.net.mk

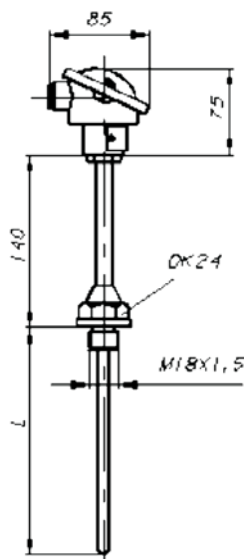


ЕЛЕКТРОЛУКС

EXPORT - IMPORT

www.elektroluks.com.mk

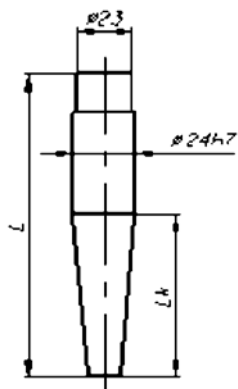
ТЕРМОЕЛЕМЕНТИ И ОТПОРНИ ТЕРМОМЕТРИ ЗА ЗАВАРУВАЊЕ T5 - 0000



Прикачна глава:
облик В - DIN 43729
Мерна уложка: Φ6mm

Температура	Мерен ојџор	Називна должина L (мм)	Должина мернои уложак L (мм)	Каталожни број	
				1 Термопар	2 Термопара
до 540°C	Fe-CuNi Φ1 mm	140	315	T5-1111	T5-2111
		200	375	T5-1112	T5-2112
до 540°C	NiCr-Ni Φ1 mm	140	315	T5-1211	T5-2211
		200	375	T5-1212	T5-2212

Температура	Називна должина L(mm)	Должина на мернаи уложка (mm)	Каталожни број	
			1 x Pt 100	2 x Pt 100
до 400°C	140	315	T5-1411	T5-2411
	200	375	T5-1412	T5-2412
преку 400°C	140	315	T5-1411.6	T5-2411.6
	200	375	T5-1412.6	T5-2412.6



Се изработува со Бушење на попл материјал Φ24 со конусен завршеток Tip D – DIN 43763. Оптеретувањето на заштитната цевка за заварување според DIN 43763 зависи од неколку фактори, а тоа се: типот на мерната околина, неговата температура, притисокот и брзината на струење, потоа материјалот на заштитната цевка и должината на загревање.

Називна должина L(mm)	Должина на конусој Lk(mm)	Материјал
140	65	C 7400
200	125	W.Nr. 1.7335
140	65	C. 7401
200	125	W.Nr. 1.7380

 ELEKTROLUKS

Address: ul. Braka Mingovi br.18, 7000 Bitola, R.Macedonia; Tel: +389 47 203-330 Faks: +389 47 203-900
www.elektroluks.com.mk; elek-palenzo@mt.net.mk

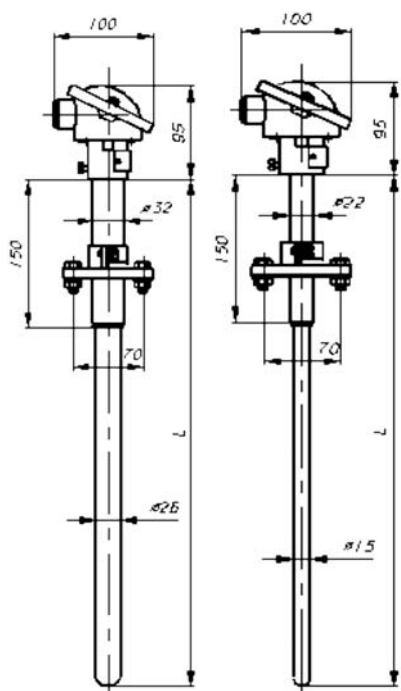


ЕЛЕКТРОЛУКС

EXPORT - IMPORT

www.elektroluks.com.mk

ПРАВИ ТЕРМОЕЛЕМЕНТИ СО ТЕРМОПАР PtRh - Pt T1 - 0000



<u>ПРИМЕНА</u>		
<i>Материјал на заштитната цевка</i>	<i>Употребливо до (°C)</i>	
<i>Термоелемент - њорцулан (KER 610)</i>	1500	<i>За сите часови без присуство на њехнички киселини и алкална њареа</i>
<i>Оксидна керамика (KER710)</i>	1600	<i>За алкална њареа - њечки за њојлење на стакло и сл.</i>
<i>Порозна керамика (KER 530)</i>	1600	<i>За сите часови. Опшорна на њемпературни шокови</i>

<i>Температура</i>	<i>Заштитна цевка</i>	<i>Називна должина</i>	<i>Каталошки број</i>	
			<i>1 Термопар</i>	<i>2 Термопара</i>
<i>До 1500°C</i>	<i>Термоелемент њорцулан Ф15 x 2 (KER 610)</i>	500	T1-1361	T1-2361
		710	T1-1362	T1-2362
		1000	T1-1363	T1-2363
		1400	T1-1364	T1-2364
<i>До 1600°C</i>	<i>Оксидна керамика Ф 15 x 2,5 (KER 710)</i>	500	T1-1371	T1-2371
		710	T1-1372	T1-2372
		1000	T1-1373	T1-2373
		1400	T1-1374	T1-2374
<i>До 1600°C</i>	<i>Порозна керамика Ф 26 x 4 KER 530 са внатрешна цевка Ф 15 x 2 (KER 610)</i>	500	T1-1351	T1-2351
		710	T1-1352	T1-2352
		1000	T1-1353	T1-2353
		1400	T1-1354	T1-2354

 ELEKTROLUKS

Address: ul. Braka Mingovi br.18, 7000 Bitola, R.Macedonia; Tel: +389 47 203-330 Faks: +389 47 203-900
www.elektroluks.com.mk; elek-palenzo@mt.net.mk

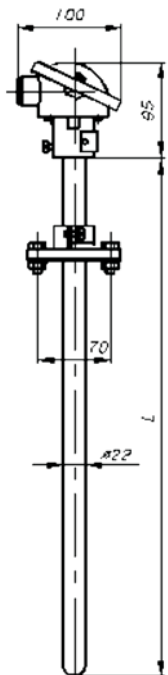


ЕЛЕКТРОЛУКС

EXPORT - IMPORT

www.elektroluks.com.mk

ПРАВ ТЕРМОЕЛЕМЕНТ Т2 - 0000



Материјал на заштитната цевка	Употребливо до (°C)	Постојаност		
		Во сумјорна атмосфера		Во азотна атмосфера сиромашна со киселина
		Оксидирачка	Редуциона	
St.35.8	550	Мала	Мала	Средна
C.4970 W.Nr. 1.4762	1200	Многу голема	Голема	Мала
C.4578 W.Nr. 1.4841	1200	Мала	Мала	Голема

Температура	Термопар	Заштитна цевка Ф22 x 2	Називна должина L (mm)	Каталожки број	
				1 Термопар	2 Термопара
До 700°C	Fe-CuNi	St 35.8 емајлирана	500	T2-1121	T2-2121
			710	T2-1122	T2-2122
			1000	T2-1123	T2-2123
До 700°C	NiCr-Ni	St 35.8 емајлирана	500	T2-1221	T2-2221
			710	T2-1222	T2-2222
			1000	T2-1223	T2-2223
До 1200°C	NiCr-Ni	C.4970 W.Nr.1.4762	500	T2-1231	T2-2231
			710	T2-1232	T2-2232
			1000	T2-1233	T2-2233
			1400	T2-1234	T2-2234
			2000	T2-1235	T2-2235
До 1200°C	NiCr-Ni	C.4578 W.Nr.1.4841	500	T2-1241	T2-2241
			710	T2-1242	T2-2242
			1000	T2-1243	T2-2243
			1400	T2-1244	T2-2244
			2000	T2-1245	T2-2245

 ELEKTROLUKS

Address: ul. Braka Mingovi br.18, 7000 Bitola, R.Macedonia; Tel: +389 47 203-330 Faks: +389 47 203-900
www.elektroluks.com.mk; elek-palenzo@mt.net.mk



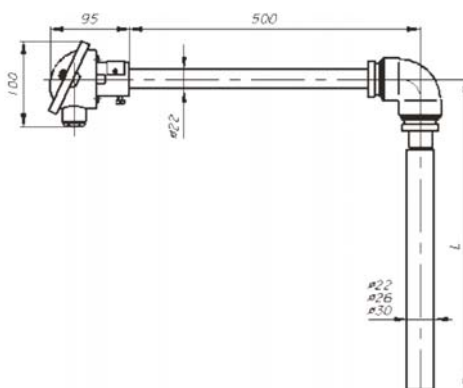
ЕЛЕКТРОЛУКС

EXPORT - IMPORT

www.elektroluks.com.mk

АГОДЕН ТЕРМОЕЛЕМЕНТ ТЗ - 0000

Материјал на заштитна цевка	Упојребливо до температура	Околина
Технички чисто железо	550°C 950°C	Шалијра цијан
SL 25 X20CrNiSi2 54	1300°C	



За растийени метали		
Материјал на заштитна цевка	Упојребливо до температура	Околина
Технички чисто железо	700°C 650°C 600°C	Алуминиум косијар цинк
X10CrSi29	900°C 1250°C	Месинџ Бакар

Температура	Термопар	Заштитна цевка Φ22 x 2	Називна должина L (mm)	КАТАЛОШКИ БРОЈ	
				1 Термопар	2 Термопара
do 700°C	Fe-CuNi	Технички чисто железо W.Nr.1.1003	500	T3-1111	T3-2111
			710	T3-1112	T3-2112
			1000	T3-1113	T3-2113
do 950°C	NiCr-Ni	Технички чисто железо W.Nr.1.1003	500	T3-1211	T3-2211
			710	T3-1212	T3-2212
			1000	T3-1213	T3-2213
do 950°C	NiCr-Ni	Технички чисто железо W.Nr.1.1003	500	T3-1221	T3-2221
			710	T3-1222	T3-2222
			1000	T3-1223	T3-2223
do 1200°C	NiCr-Ni	X10CrSi29 W.Nr.1.4772 Φ26 x 4	500	T3-1221	T3-2221
			710	T3-1222	T3-2222
			1000	T3-1223	T3-2223
do 1250°C	PtRh-Pt	X20CrNiSi254 SL 25 C.4586	500	T3-1331	T3-2331
			710	T3-1332	T3-2332
			1000	T3-1333	T3-2333

 ELEKTROLUKS

Address: ul. Braka Mingovi br.18, 7000 Bitola, R.Macedonia; Tel: +389 47 203-330 Faks: +389 47 203-900

www.elektroluks.com.mk; elek-palenzo@mt.net.mk