

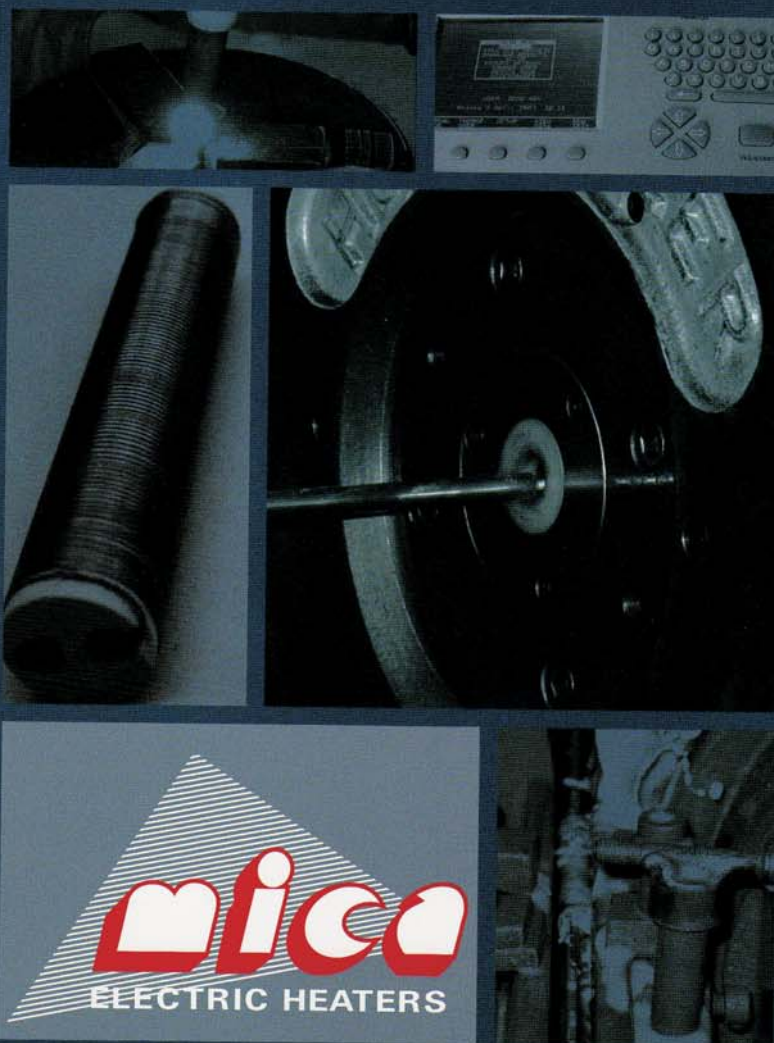


Електролукс Electrolux

Електролукс

Ovaj crtez e sopshtvenost na Electrolux-Bitola. Bez negovo pismeno odobruvanje istiot nesmee da se prepisuva , umozuva niti kopira , bez soglasnost od Електролукс

vo sproitvno se snosat posledici vo smislana clenovite 163 i 164 od knivcniot zakon R.M. (повреда na avtorsko pravo)



Elekticni Grejaci

ΗΛΕΚΤΡΙΚΕΣ ΑΝΤΙΣΤΑΣΕΙΣ

www.mica.mk

Electrolux is registered trademark of **Електролукс** companies in Macedonia and other countries



Adresa: ul.Braka Mingovi 18, 7000 Bitola; tel: 047/203-330 ,203 900ul.A.Guslarot.1a 02/329 8 130 Skopje

www.electrolux.com.mk www.elektroluks.com.mk electrolux@mt.net.mk



www.mica.mk

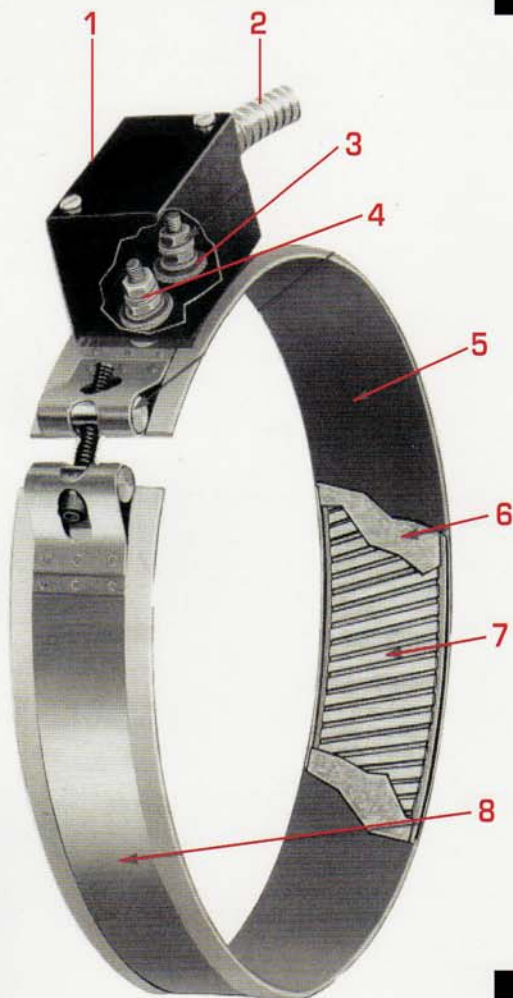


ΠΕΡΙΕΧΟΜΕΝΑ/CONTENTS

- 4 ΑΝΤΙΣΤΑΣΕΙΣ ΜΙΚΑΣ
MICA HEATERS
- 6 ΚΕΡΑΜΙΚΕΣ ΑΝΤΙΣΤΑΣΕΙΣ
CERAMIC HEATERS
- 7 ΑΝΤΙΣΤΑΣΕΙΣ ΠΡΟΣΦΥΣΙΩΝ
WATERPROOF NOZZLE HEATERS
- 8 ΑΝΤΙΣΤΑΣΕΙΣ ΣΩΛΗΝΩΤΕΣ
CARTRIDGE HEATERS
- 10 ΑΝΤΙΣΤΑΣΕΙΣ ΣΩΛΗΝΟΕΙΔΗΣ
TUBULAR HEATERS
- 11 ΑΝΤΙΣΤΑΣΕΙΣ ΣΠΙΡΑΛ
COILED HEATERS
- 12 ΘΕΡΜΟΣΤΟΙΧΕΙΑ
THERMOCOUPLES
- 13 ΥΠΕΡΥΘΡΟΙ ΕΚΠΟΜΠΟΙ ΧΑΛΑΖΙΑ
QUARTZGLASS INFRARED EMITTERS
- 14 ΚΕΡΑΜΙΚΟΙ ΥΠΕΡΥΘΡΟΙ ΕΚΠΟΜΠΟΙ
CERAMIC INFRARED RADIATORS



ΣΤΡΟΓΓΥΛΕΣ ΑΝΤΙΣΤΑΣΕΙΣ/BAND HEATERS



Τεχνικά χαρακτηριστικά/Technical characteristics

- 1: Τερματικό κουτί που συνδέει την αντίσταση
- 2: Εύκαμπτο θωρακισμένο καλώδιο για προστασία των άκρων από τριβές και γδαρσίματα
- 3: Σύστημα σύσφιξης το οποίο εξασφαλίζει μέγιστη επαφή των περιελίξεων
- 4: Ανοξειδωτες βίδες από υψηλό ποσοστό ανθεκτικότητας έτσι ώστε να μεταφέρει το ρεύμα σωστά στις περιελίξεις.
- 5: Ειδικά κατασκευασμένο Νικέλιο ή Ανοξειδωτο για θερμοκρασίες από 480 βαθμούς C και 650 βαθμούς C αντίστοιχα.
- 6: Φύλλα Μικανίτη Τύπου "C" χρησιμοποιούνται για τη μόνωση των αντιστάσεων. Παρέχει άριστη θερμική αγωγιμότητα και διηλεκτρική δύναμη
- 7: Η πηγή θέρμανσης της αντίστασης κατασκευάζεται από επιλεγμένο Σύρμα Χρωμονικελίνης σε στρογγυλή ή πλάκω μορφή το οποίο επιτυγχάνει, με ειδική περιέλιξη, να δημιουργήσει τη σωστή κατανομή της θερμότητας
- 8: Εξωτερική λωρίδα από ασάλινο φύλλο Νικελίου ή ανοξειδωτα τα οποία καλύπτουν το συνολικό πλάτος της αντίστασης

- 1: Terminal box that connect the heater
- 2: Flexible armor cable for lead protection is available where abrasion is a problem
- 3: Concentrated tightness system which ensure maximum contact of the windings
- 4: Inox screws with high degree of tightness so as to transport the current correct in the winding
- 5: Specially treated rust-recistance steel, a of Nickel or Inox for temperatures from 480°C and 650°C correspondingly
- 6: Grated mica sheets type "C" are used for the winding and the insulation of the heaters. It provides excellent thermal conductivity and dielectric strength
- 7: The warming source of the heater is created by a selected nickel-chroma wire in ribbon or round form which achieves, with special winding, to create the correct appropriation of heating
- 8: External strip of steel-sheets from nickel or inox which covers the total width of the heater

Τυπικές εφαρμογές/Typical applications

- Μηχανές πλαστικών Injection και καλουπιών
- Extruders πλαστικών
- Θέρμανση λαδιού
- Extruders φαγητού και γλυκών
- Θέρμανση σιδηρένιων δοχείων
- Καλούπια έλασης
- Επένδυση δεξαμενής
- Μηχανές χαμηλών καλουπιών
- Αυτόματες μηχανές
- Βαρέλια και κεφαλές
- Ζέσταμα στην υπηρεσία του φαγητού
- Δοχεία και αποστειρώσεις
- Μεταλλουργικές αναλύσεις
- Ρευστοποίηση πυθμένα
- Πολτοποίηση και εξοπλισμός κατεργασίας χάρτου
- Plastic Injection Molding Machines
- Plastic Extruders
- Oil Reclamation Equipment
- Food and Candy Extruders
- Drum Heating
- Extrusions Dies
- Holding Tanks
- Low Molding Machines
- Vending Machines
- Barrels & Heads
- Food service Warming
- Autoclaves & Sterilizers
- Metallurgical Analyzers
- Fluidized Beds
- Hot Runner Molds
- Pulp & Paper Processing Equipment

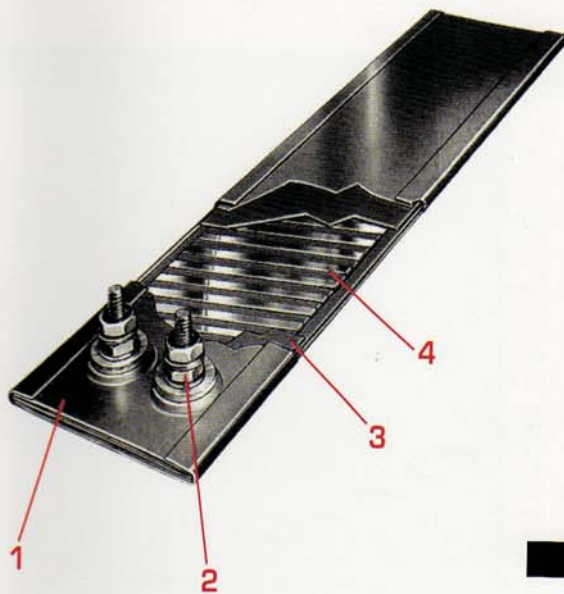
ΕΠΙΦΑΝΕΙΑΚΗ ΘΕΡΜΙΚΗ ΦΟΡΤΙΣΗ



www.mica.mk

ΠΛΑΚΕ ΑΝΤΙΣΤΑΣΕΙΣ/PLATE HEATERS

Τεχνικά χαρακτηριστικά/Technical characteristics



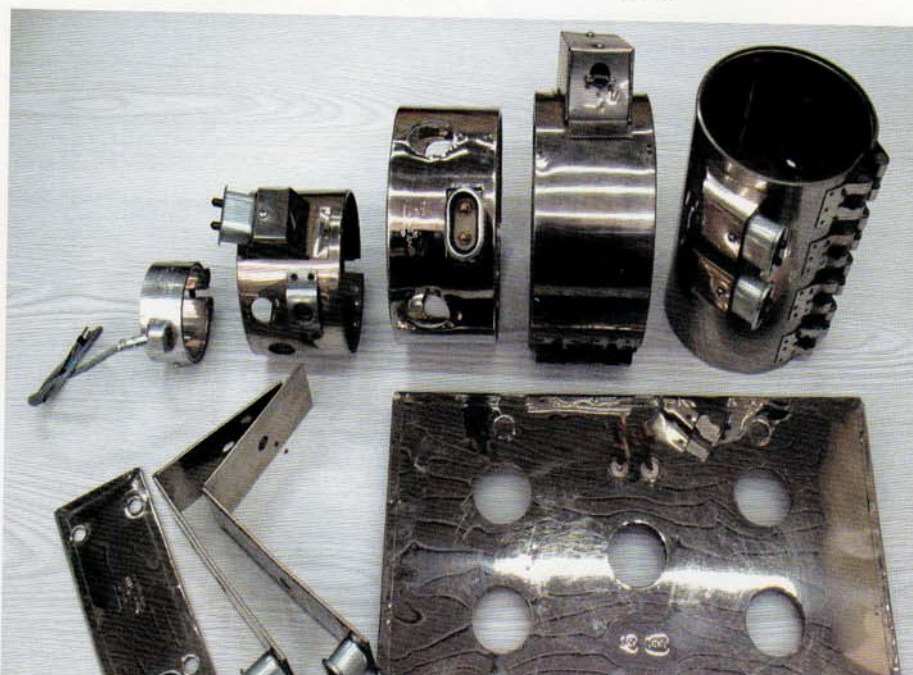
- 1: Ειδικό περίβλημα θήκης το οποίο παρέχει το καλύτερο συνδυασμό φυσικής δύναμης, υψηλή εκπεμπτικότητα και καλή θερμική αγωγιμότητα
- 2: Σφιχτό σύστημα το οποίο εξασφαλίζει μέγιστη επαφή με την περιέλιξη
- 3: Φύλλα μυκανίτη Τύπου "C" χρησιμοποιούνται για την περιέλιξη και τη μόνωση της αντίστασης. Παρέχει άριστη θερμική αγωγιμότητα και διηλεκτρική δύναμη
- 4: Η πηγή θέρμανσης της αντίστασης δημιουργείται από ένα επιλεγμένο σύρμα Χρωμονικελίνης σε στρογγυλή ή πλάκε μορφή το οποίο επιτυγχάνει, με ειδική περιέλιξη, να δημιουργήσει τη σωστή κατανομή θέρμανσης

- 1: Special treaded rust-resistance steel sheath casing provides the best combination of physical strength high emissivity and good thermal conductivity
- 2: Concentrated tightness system which ensure maximum contact of the windings
- 3: Grated mica sheets type "C" are used for the winding and the insulation of the heaters. It provides excellent thermal conductivity and dielectric strength
- 4: The warming source of the heater is created by a selected nickel-chrome wire in ribbon or round form which achieves, with special winding, to create the correct appropriation of heating

Τυπικές εφαρμογές/Typical applications

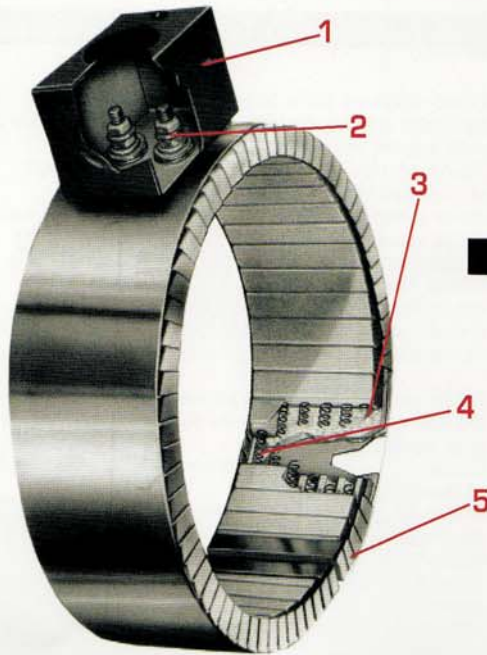
- Εξοπλισμός θέρμανσης φαγητού
- Εξοπλισμός συσκευασίας
- Εξαρτήματα καλουπιών αέρα
- Εξοπλισμός δοκιμών
- Πρέσες βουλκανιζατέρ
- Αυτόματες μηχανές
- Ζεστές πλάκες
- Φούρνοι
- Καλούπια
- Βραστήρες
- Εκκολαπτήρια
- Food Warming Equipment
- Packaging Equipment
- Blow Molding Equipment
- Testing Equipment
- Vulcanizing Presses
- Vending Machines
- Hot Plates
- Ovens
- Molds
- Kettles
- Incubators

www.mica.mk



Για μεγαλύτερες απαιτήσεις στη θέρμανση ενδύκνεται η χρήση κεραμικών αντιστάσεων. Η θερμοκρασία λειτουργίας τους φθάνει στους 650 βαθμούς C. Το κεραμικό υλικό από το οποίο είναι φτιαγμένη λειτουργεί σαν πυκνωτής θέρμανσης, συσσωρεύει θερμοκρασία και την αποδίδει στο χώρο ομοιά και με μεγαλύτερη διάρκεια.

If you have more demand in heating you should use Ceramic band heaters. Their working temperature is up to 650 degree C. The ceramic material that it is constructed works as a capacitor of heating, it accumulates the temperature and convey to space normally with big durability.



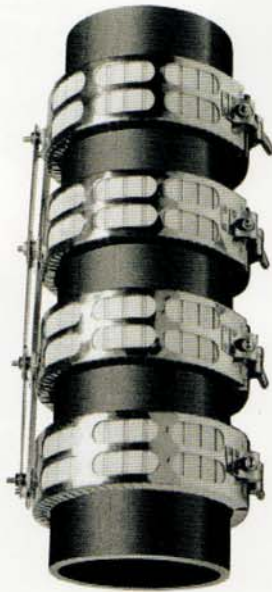
Τεχνικά χαρακτηριστικά/Technical characteristics

- 1: Κουτί σύνδεσης της αντίστασης με το ηλεκτρικό ρεύμα
- 2: Σύστημα σύφιξης το οποίο εξασφαλίζει μέγιστη επαφή με την περιέλιξη
- 3: Συγκεντρωμένο μονωτικό υλικό πάχους 3mm το οποίο εξασφαλίζει θερμική μόνωση προς το περιβάλλον μειωμένη κατά 25-30% της παραγωγμένης θέρμανσης
- 4: Στρογγυλό σύρμα Χρωμονικελίνης, σε ελικοειδή μορφή, παράγει τη θέρμανση στις κεραμικές αντιστάσεις
- 5: Κάλυμμα από ανοξείδωτο, χάλυβα ή νικέλιο χωρισμένο στις άκρες, το οποίο παρέχει μέγιστη ελαστικότητα για εύκολη εγκατάσταση

- 1: Terminal box that connect the heater with the electric current
- 2: Concentrated tightness system which ensure maximum contact of the windings
- 3: Concentrated Insulated material with thickness 3mm which ensure thermic isolation 25-30%
- 4: Nickel-Chrome round wire with helically form, produce the heat in the Ceramic heaters
- 5: Cover from stainless steel, Nickel or Inox separated in the edge, furnish maximum elasticity for easy installation

Τυπικές εφαρμογές/Typical applications

- Μηχανές πλαστικών Injection και καλουπιών
- Extruders πλαστικών
- Extruders φαγητών και γλυκών
- Θέρμανση σιδερένιων δοχείων
- Καλούπια έλσης
- Επένδυση δεξαμενής
- Μηχανές χαμηλών καλουπιών
- Αυτόματες μηχανές
- Βαρέλια και κεφαλές
- Δοχεία και αποστειρώσεις
- Μεταλλουργικές αναλύσεις
- Πολτοποίηση και εξοπλισμός καταργασίας χάρτου
- Plastic Injection Molding Machines
- Plastic Extruders
- Food and Candy Extruders
- Heating of iron tanks
- Hot Runner Molds
- Holding Machines
- Low Molding Machines
- Vending Machines
- Barelis and Heads
- Autoclaves and Sterilizers
- Metallurgical Analyzers
- Pulp and Paper Processing



www.mica.mk



Τεχνικά χαρακτηριστικά/Technical characteristics

Έχουν χάλκινο κάλυμμα εντελώς αδιάβροχο. Είναι ανεπηρέαστο από λάδι, οξέα ή πλαστικά, με θωρακισμένα άκρα από σιδερένιο πλέγμα με μεγάλη μηχανική αντοχή. Κατάλληλα για μηχανές Injection.

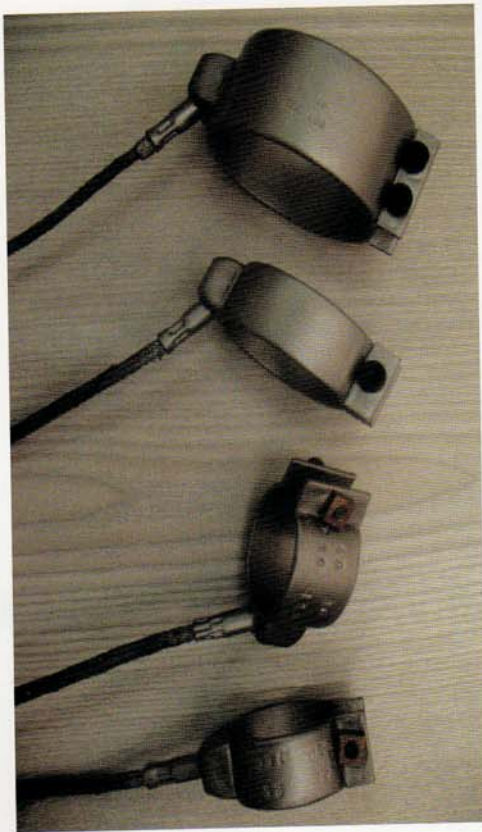
They have Bronze covers totally waterproof. They are unaffected from oils, acids or plastics, with armored leads on iron braid and high mechanical strength. Suitable for injection machines.

Τυπικές εφαρμογές/Typical applications

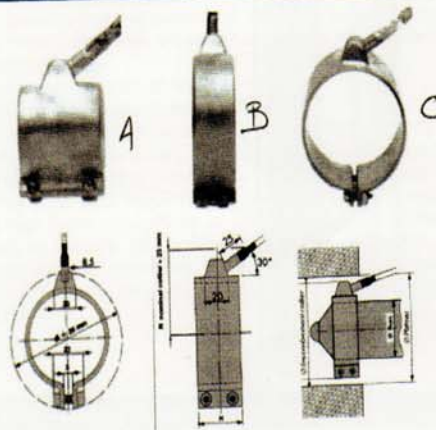
Χρησιμοποιείται για τη θέρμανση κυλινδρικών μερών σε ατμόσφαιρα περιβάλλοντος.

Used for the heating of cylindrical parts in healthy atmosphere.

- Βιομηχανία πλαστικών
- Ακροφύσια
- Καλούπια
- Θερμαινόμενα εργαλεία
- Βιομηχανία τροφίμων και φαρμάκων
- Plastic Industry
- Nozzles
- Moulds
- Heating Tools
- Nuclear
- Food and Medical Industry



Τρόποι εξόδου καλωδίων/Ways exit cables

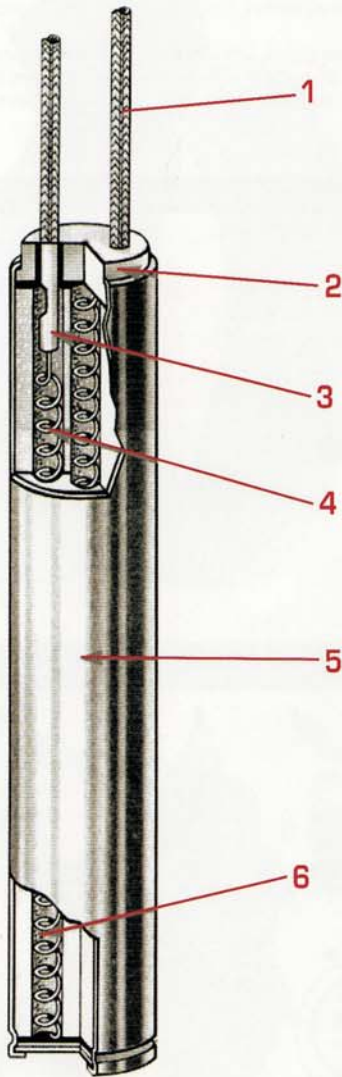


Ovi ceter e sopstvenost na Elektrolux-Bitola.Bez negovno pisмено одобрување istoi nesmee da se prepisuvaa, umnozuvaa niti kopira bez soglasnost od Elektrolux. Vo srpskom se srpskat posrednici vo smislana smerovite 163 i 164 od klijentit zalon R.M. (povreda na avansno pravo)

Elektroluks is registered trademark of Elektroluks companies in Macedonia and other countries



Τεχνικά χαρακτηριστικά/Technical characteristics



- 1: Τα άκρα είναι συνδεδεμένα εσωτερικά με εύκαμπτο αγωγό νικελίου το οποίο έχει υψηλή θερμοκρασία λειτουργίας
- 2: Ειδικό τσιμέντο το οποίο προστατεύει τον αγωγό Νικελίου
- 3: Υψηλής ανθεκτικότητας μύση ανάμεσα στη χρωμονικελίνη και των άκρων του αγωγού Νικελίου για μία θετική ηλεκτρική ένωση
- 4: Το σύρμα Χρωμονικελίνης είναι τυλιγμένο σε ελικοειδή μορφή και όμοια τεντωμένο διαμέσου του κεραμικού
- 5: Ανοξειδωτος σωλήνας σύμφωνα με ASI 304,316,321 (εξαρτάται από τη χρήση της κατασκευής), χρησιμοποιείται να μεταφέρει μεγάλη θερμοκρασία, καλή θερμική αγωγιμότητα και αντίσταση στην οξείδωση
- 6: Επιλεγμένοι κόκοι Μαγνησίας χρησιμοποιούνται για να γεμίσουν όλα τα κενά εσωτερικά του μονωτικού κεραμικού. Αυξάνει τη θερμική αγωγιμότητα, τη διηλεκτρική δύναμη και τη ζωή της αντίστασης

- 1: The leads are connected internally with flexible stranded nickel conductor which has high temperature operation
- 2: Cement which prevents nickel conductor
- 3: High resistance splice between the Nickel-Chrom and the leads of Nickel conductor for a positive electrical connection
- 4: Nickel-Chrome wire is wound helically and evenly stretched through ceramic insulator
- 5: Stainless steel tube according ASI 304,316,321 (depends on the use of the construction), is used to provide temperature strength, good thermal conductivity and resistance to oxidation
- 6: Selected high purity Magnesium grain is used to fill all the spaces inside the ceramic insulator. It increases thermal conductivity, dielectric strength and heater life

Τυπικές Εφαρμογές/Typical applications

- Θέρμανση ελασμάτων
- Εξοπλισμός συσκευασίας
- Μηχανές ετικετών
- Καλούπια και μήτρες σπειρωμάτων
- Επεξεργασία φαγητού
- Ψήξη
- Μηχανήματα Υποδηματοποιίας
- Θέρμανση υγρών Θέρμανση αερίων
- Heat Sealing Equipment
- Laminating Equipment
- Packaging Equipment
- Labeling Machines
- Molds and Dies
- Food Processing
- Refrigeration
- Shoe Machinery
- Heating Liquids
- Heating Gases



www.mica.mk

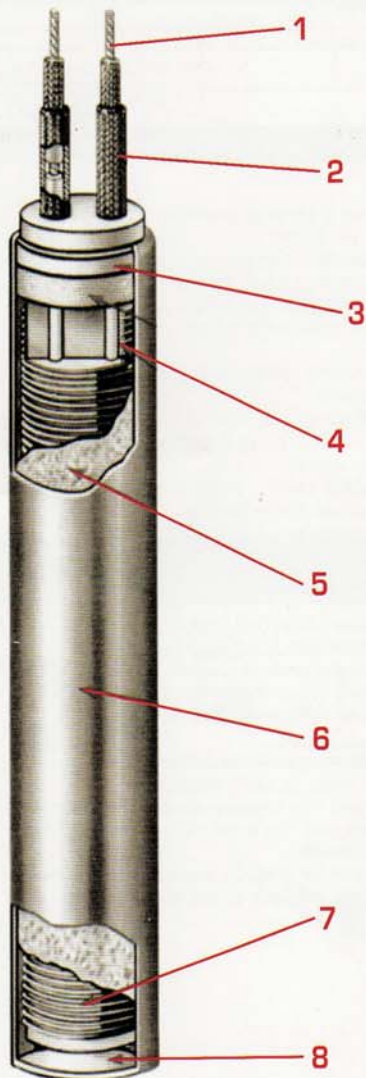
Ovo je crtez e specifikacija na ElectroLux-Bitola.Bez negovno pisano odobranje ista ne sme da se prepisuje, umnozava niti kopira bez saglasnost od ElektroLux. Ovaj crtez e specifikacija na ElectroLux-Bitola.Bez negovno pisano odobranje ista ne sme da se prepisuje, umnozava niti kopira bez saglasnost od ElektroLux.

Elektroluks is registered trademark of Elektroluks companies in Macedonia and other countries



ΣΩΛΗΝΩΤΕΣ ΑΝΤΙΣΤΑΣΕΙΣ ΥΨΗΛΗΣ ΙΣΧΥΟΣ/HIGH DENSITY CARTRIDGE HEATERS

Τεχνικά χαρακτηριστικά/Technical characteristics



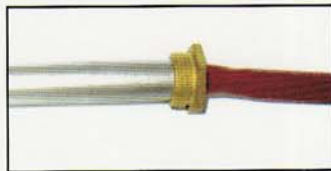
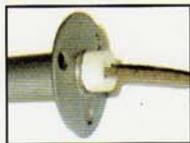
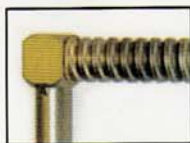
- 1: Τα άκρα είναι συνδεδεμένα εσωτερικά με σκληρό ή εύκαμπτο αγωγό νικελίου το οποίο έχει υψηλή θερμοκρασία λειτουργίας
- 2: Μακαρόνι υψηλής θερμοκρασίας από υαλονήματα, το οποίο παρέχει μέγιστη ηλεκτρική μόνωση στη σύνδεση του αγωγού νικελίου και των εύκαμπτων άκρων
- 3: Ειδικά τσιμέντα το οποίο προστατεύει τον αγωγό νικελίου
- 4: Για μέγιστη μεταφορά χωρητικότητας ρεύματος ένας, μεγάλος σε διάμετρο, στερεός αγωγός νικελίου χρησιμοποιείται να εξασφαλίσει καλή ηλεκτρική σύνδεση
- 5: Ειδική επιλεγμένη κόκκι Μαγνησίας χρησιμοποιούνται για το γέμισμα όλων των κενών μέσα στη θήκη
- 6: Ανοξειδωτός σωλήνας σύμφωνα με ASI 304,316,321 (εξαρτάται από τη χρήση της κατασκευής), χρησιμοποιείται να μεταφέρει μεγάλη θερμοκρασία, καλή θερμική αγωγιμότητα και αντίσταση στην οξειδωση
- 7: Σύρμα χρωμονικελίνης είναι τυλιγμένο με ακρίβεια πάνω σε υψηλής καθαριότητας πυρίνα, τοποθετημένο όσο το δυνατόν πιο κοντά στο εσωτερικό της θήκης. Αυτό παρέχει άριστη παραγωγή θερμότητας
- 8: Συγκολλημένη τάπα φτιαγμένη από το ίδιο υλικό του σωλήνα το οποίο παρέχει μέγιστο σφράγισμα εναντίον της υγρασίας και των άλλων μολύνσεων

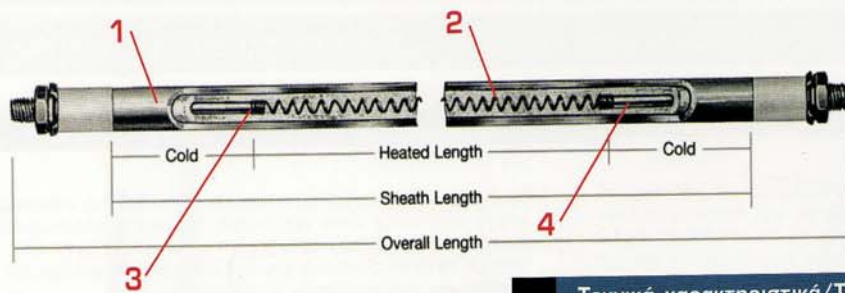
- 1: The leads which are connected external, are stranded nickel wire with high temperature insulation tube
- 2: High temperature fiber glass sleeve provides maximum electrical insulation to the connection of the nickel conductor and flexible leads
- 3: Cement which prevents nickel conductor from shorting out.
- 4: For maximum carrying capacity of current a large diameter solid nickel conductors are used to ensure a good electrical connection
- 5: Special selected grain of Magnesium is used to fill all the remaining spaces inside the sheath
- 6: Stainless steel tube according ASI 304,316,321 (deepens on use of the construction), is used to provide high temperature strength, good thermal conductivity and resistance to corrosion
- 7: A grate resistance Nickel-Chrome wire is precisely wound on a high purity core, placed as close to the inside of the sheath as possible. This provides excellent heat transfer
- 8: Welded end disc made from the same material of the tube which provides an excellent seal against moisture and other contaminants

Τυπικές Εφαρμογές/Typical applications

- Extruders πλαστικών
- Θερμό σταμπαρίσμα
- Καλούπια πλαστικών
- Ιατρικός εξοπλισμός
- Συσκευαστικός εξοπλισμός
- Καλούπια και μήτρες σπειρωμάτων
- Μηχανές υποδηματοποιίας
- Κατεργασία φαγητού
- Θέρμανση υγρών και αερίων
- Plastic Extruders
- Hot Runner Molds
- Hot Stamping
- Medical Equipment
- Packaging Equipment
- Molds and Dies
- Plastic Molding
- Shoe Machinery
- Food Processing
- Heating Gases and Liquids

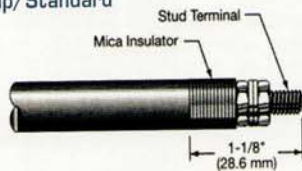
www.mica.mk





Τερματικά/Termination

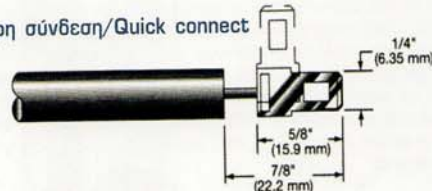
Στάνταρ/Standard



Ακίδα/Pin



Γρήγορη σύνδεση/Quick connect



Τεχνικά χαρακτηριστικά/Technical characteristics

- 1: Ανοξειδωτος ή χάλκινος (επινικελωμένος) σωλήνας σε διάμετρο των 8mm και 6,5mm
- 2: Σύρμα χρωμονικελίνης είναι τυλιγμένο σε ελικοειδή μορφή
- 3: Ειδικά επιλεγμένοι κόκοι Μαγνησίας χρησιμοποιούνται για το γέμισμα όλων των κενών μέσα στη θήκη
- 4: Τροφοδοσία τερματικών για μια καλή ηλεκτρική σύνδεση

Όλες οι αντιστάσεις πρέπει να περάσουν τις παρακάτω δοκιμές πριν την αποστολή:

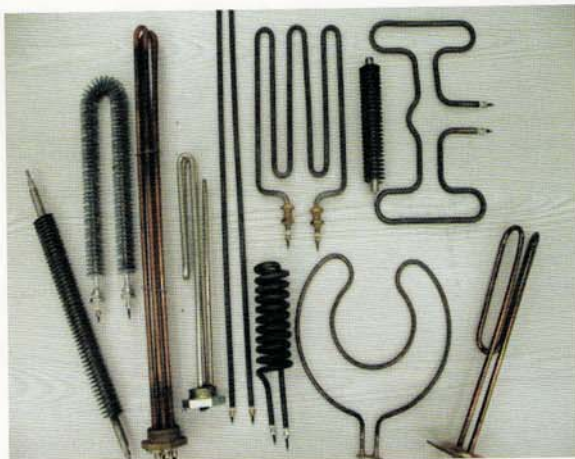
- A. Δοκιμή ανθεκτικότητας - για να επαληθεύσουμε την ισχύ
- B. Δοκιμή μόνωσης - για να μετρήσουμε την ανθεκτικότητα διαρροής ρεύματος
- Γ. Δοκιμή υψηλής τάσης - για να δοκιμάσουμε τη μόνωση έναντι της γής και των βραχυκυκλωμάτων
- Δ. Δοκιμή υδροστατικού ή πίεσης αέρα - στη δοκιμασία αυτή ελέγχονται όλες οι συγκολλήσεις του στοιχείου για τυχόν διαρροές από τη φλάτζα.

- 1: Inox or copper (Nickelling) tube in diameter of 8mm and 6,5mm
- 2: Nickel-Chrome wire is wounded helically
- 3: Special selected grain of Magnesium is used to fill all the remaining spaces inside the sheath
- 4: Feed terminal for a good electrical connection

All the heaters must pass the following tests before shipment:

- A. Resistance test - to verify wattage
- B. Insulation test - to measure leakage current resistance
- C. High Voltage test - to proof the insulation against ground and short circuits
- D. Hydrostatic or air pressure testing - to leakproof test all welding of the elements to the flange

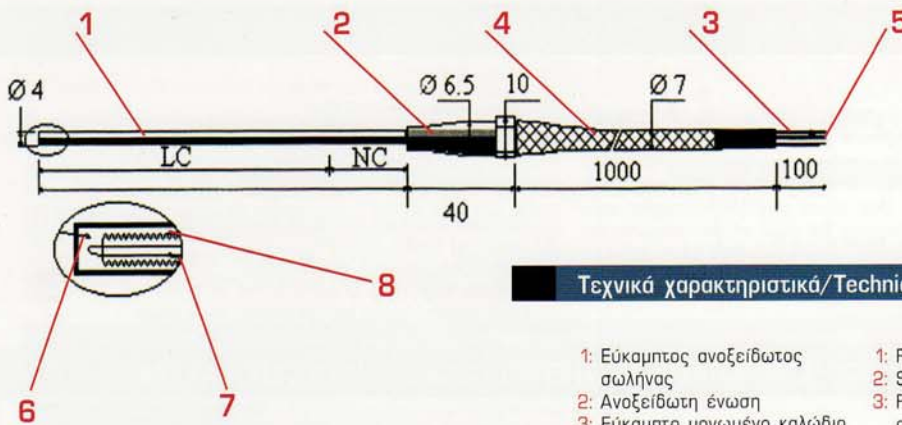
Τυπικές εφαρμογές/Typical applications



- Θέρμανση αέρα
- Μηχανήματα θερμοδιαμόρφωσης
- Άμεση εμφύσηση σε υγρά
- Συγκολλημένα, μπρουτζοκολλημένα ή ασκώντας πίεση σε δεξαμενές και σωλήνες
- Θέρμανση καλουπιών
- Συνδυασμός ακτινοβολίας και διάδοσης θέρμανσης για φούρνους και στεγανωτήρες
- Forced air heating
- Thermal forming machines
- Direct Immersion in liquids
- Comfort radiant heaters
- Welded, brazed or clamped to tanks and pipes
- Hot runner molds
- Combination radiant and convection heater for ovens and dryers

www.mica.mk

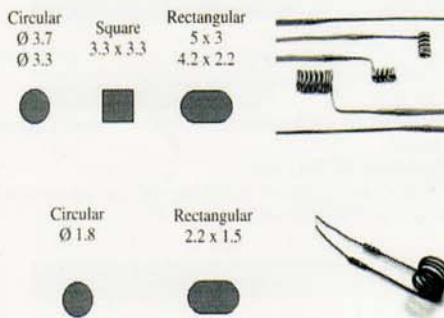
ΑΝΤΙΣΤΑΣΕΙΣ ΣΠΙΡΑΛ/COILED HEATERS



Τεχνικά χαρακτηριστικά/Technical characteristics

- | | |
|--|--|
| 1: Εύκαμπτος ανοξείδωτος σωλήνας | 1: Flexible stainless steel tube |
| 2: Ανοξείδωτη ένωση | 2: Stainless steel junction |
| 3: Εύκαμπτο μονωμένο καλώδιο νικελίου Teflon | 3: Flexible PFA insulated nickel cable |
| 4: Εύκαμπτο μακρόνι από υαλόνημα | 4: Flexible fiber glass sleeve |
| 5: Καλώδιο γείωσης | 5: Ground wire |
| 6: Μεταλλική μόνωση | 6: Mineral insulation |
| 7: Σύρμα χρωμονικελίνης 80/20 σε ελικοειδή μορφή | 7: Nickel-chrom resistance wire 80/20 |
| 8: Μονωμένο Θερμοστοιχείο Τύπου J | 8: Insulated Thermocouple J |

Διαστάσεις των σπирάλ αντιστάσεων Dimensions of coiled heaters



Τυπικές εφαρμογές/Typical applications

- Στη βιομηχανία πλαστικών για ζεστή ροή των υλικών
- Injection για θερμική κόλλα
- Θέρμανση σωλήνα
- Θερμική διόρθωση μετάλλων
- Βιομηχανία συσκευασίας
- In plastic Industry for Hot Flow Module
- Injection of thermal glue
- Heating tubes
- Thermal repair of metals
- Packing Industry

ΠΙΝΑΚΑΣ ΙΣΧΥΟΣ ΣΠΙΡΑΛ ΑΝΤΙΣΤΑΣΕΩΝ ΓΙΑ 230V ΜΕ ΘΕΡΜΟΣΤΟΙΧΕΙΟ ΤΥΠΟΥ J POWER BOARD FOR COILED HEATERS STANDARD 230V WITH THERMOCOUPLE J

Ολικό Μήκος Total Length (mm)	Θερμ/νο Μήκος Heated Length (mm)	Ισχύς I Power (W)	Θερμοκρασία Λειτουργίας Operating Temp. (°C)
315	250	200	300
315	250	225	300
345	260	225	300
345	260	290	350
400	335	250	350
400	335	350	350
450	385	300	350
450	385	400	350
525	460	350	350
525	460	450	380
585	520	400	350
585	520	500	380
665	600	470	380
825	760	620	380
1000	935	700	380
1200	1135	850	380
1400	1135	950	380



Elektroluks is registered trademark of Elektroluks companies in Macedonia and other countries

www.mica.mk



Ovi objekti su proizvodnja Elektroluks bez odgovornosti za njihovu sigurnost i pouzdanost. Ovi objekti su proizvodnja Elektroluks bez odgovornosti za njihovu sigurnost i pouzdanost.

ΥΠΕΡΥΘΡΟΙ ΕΚΠΟΜΠΟΙ ΧΑΛΑΖΙΑ QUARTZGLASS INFRARED EMITTERS

ΦΩΤΕΙΝΑ ΥΠΕΡΥΘΡΑ ΣΥΣΤΗΜΑΤΑ/BRIGHT INFRARED EMITTERS

Οι φωτεινοί υπέρυθροι εκπομποί της Heraeus Noblelight GmbH είναι λάμπες φτιαγμένοι από σωλήνα χαλαζία. Μεταφέρουν τη θερμότητα απευθείας με μεγάλη αποτελεσματικότητα. Μεταφέρουν ακριβώς στο τμήμα της ηλιακής ακτινοβολίας το οποίο είναι υπεύθυνο για τη θέρμανση: κύματα IR σε περίπου 1 έως 4 μ. εύρος μήκος κύματος. Εξαιτίας του χρυσού ανακλαστήρα τον οποίο διαθέτουν οι υπέρυθροι εκπομποί μπορεί να εστιάζουν σε συγκεκριμένα σημεία του προϊόντος όπου θέλουμε να θερμάνουμε.

The bright infrared emitters by Heraeus Noblelight GmbH are lamps made from quartz tube. They transfer the heat directly with high efficiency. They transmit precisely that portion of solar radiation which is responsible for heat: IR waves in the approx. 1 to 4 m. wave length range. Favor to the gold reflector which affords infrared radiation can be focalized in specific points in the product that we want to be heated.

Short wave Υπέρυθροι εκπομποί/Short wave Infrared emitters



Υπέρυθροι εκπομποί σε φάσμα short wave. Διπλοσωλήνιος με μήκος έως και 2,4m και υψηλή μέγιστη ισχύ παραγωγής των 150kW/m².

Infrared emitters in the short wave region. Twin-tube with lengths up to 2,4m and high maximum power output of 150kW/m².

Medium wave Υπέρυθροι εκπομποί/Medium wave Infrared emitters



Στάνταρ εκπομποί σε φάσμα medium wave, μήκος (εώς και 6m) και παραγωγή ισχύος (max. 50kW/m²) ιδιαίτερα κατάλληλα για συνεχή λειτουργία.

Standard emitters with a medium wave spectrum, flexible in construction, length (up to 6m) and power output (max.50kW/m²) especially suitable for continuous processes.

Carbon Υπέρυθροι εκπομποί/Carbon wave Infrared emitters



Οι υπέρυθροι εκπομποί Carbon συνδιάζουν ένα φάσμα medium wave με γρήγορους χρόνους ανταπόκρισης και υψηλή παραγωγή ισχύος. Αυτοί οι εκπομποί παράγονται σε μονοσωλήνιους ή διπλοσωλήνιους εκπομπούς, σε μήκη έως και 3m, με μέγιστη παραγωγή ισχύος των 100kW/m² για τα μονοσωλήνια ή 150kW/m² για τους διπλοσωλήνιους εκπομπούς.

Carbon Infrared emitters combine a medium wave spectrum with fast response times and high power outputs. These emitters are produced as round tubes or twin tube emitters, in lengths up to 3m, with maximum power outputs of 100kW/m² for round tube or 150kW/m² for twin tube emitters.

Γρήγορης ανταπόκρισης Short Wave εκπομποί/Short wave Infrared emitters



Οι εκπομποί με φάσμα medium wave, σε μήκη έως τα 6m και παραγωγή ισχύος (max. 50kW/m²) κατάλληλα για διαρκείς λειτουργίες.

Emitters with a medium wave spectrum, flexible in construction, lengths (up to 6m) and power output (max. 50kW/m²) specially suitable for continues processes.

Υπέρυθροι εκπομποί Αλογόνου/Infrared Halogen emitters



Οι υπέρυθροι εκπομποί αλογόνου με ένα φάσμα στη κοντινή υπέρυθρη περιοχή και μια μέγιστη παραγωγή ισχύος των 1000kW/m² και πολύ γρήγορο χρόνο ανταπόκρισης.

Halogen Infrared emitters with a spectrum in the near-Infrared region, a maximum power output of 1000kW/m² and very fast response times.

Τυπικές εφαρμογές/Typical applications



- Στέγνωμα
- Εξάτμιση
- Ψήσιμο
- Θέρμανση
- Μαλάκωμα
- Διαμόρφωση
- Βάψιμο μετάλλου
- Συγκόλληση
- Ξεροψήσιμο
- Βάψιμο και σκλήρυνση
- Λιώσιμο
- Ανόπτησις
- Συρίκνωση
- Διαστολή
- Διασπίτιση
- Επάλυψη
- Ζέσταμα ελαστικού
- Suitable for a wide range of applications because of favorable size
- High intensity of radiation because of the gold reflector
- High effective in plates and thick films
- They are quick to heat up objects without damaging the outer surface despite the high power density
- Excellent uniformity of irradiation
- Not susceptible to temperature drops

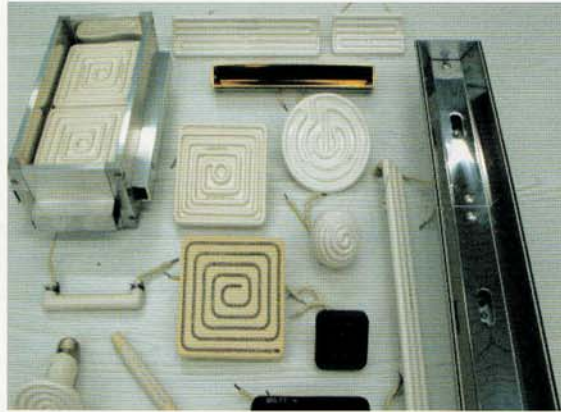
www.mica.mk



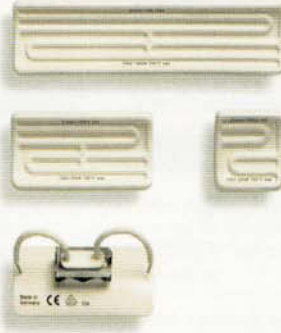
ΣΚΟΤΕΙΝΑ ΥΠΕΡΥΘΡΑ ΣΥΣΤΗΜΑΤΑ/DARK INFRARED EMITTERS

Οι σκοτεινοί υπέρυθροι εκπομποί της Elstein-Werk GmbH & Co.KG είναι κεραμικοί ακτινοβολείς. Το μήκος κύματος τους είναι από 0,7μ έως και 80μ. Είναι αθροτά στοιχεία ακτινοβολίας τα οποία έχουν κατασκευαστεί με μία ειδική διαδικασία. Έχουν εσωτερικά ένα σταθερό πηνίο αποτελούμενο από σύρμα υψηλής ανθεκτικότητας στη θερμοκρασία. Το γυάλισμα έχει άριστες ιδιότητες ακτινοβολίας.

The dark Infrared emitters by Elstein-Werk GmbH & Co.KG are ceramic radiators. Their wave length is from 0,7m up to 80m. They are modular radiation elements which have been manufactured in a special process. They have a firmly burnt-in coil consisting of highly heat proof resistance over the whole temperature range. The glaze has excellent radiation properties.



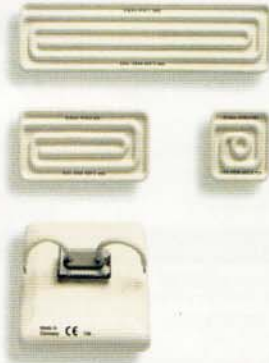
Υπέρυθροι ακτινοβολείς FSR/Infrared radiators FSR



- Χρόνος θέρμανσης περίπου 2,4 έως 4,8 λεπτά
- Σταθερή θερμοκρασία λειτουργίας έως και 750°C
- Συμπαγής, για παγκόσμια χρήση
- Ένταση ισχύος έως τα 64kW/m²

- Heat up constant approx. 2.4 to 4,8min
- Permanent operating temperature up to 750°C
- Compact, for universal use
- Power densities up to 64kW/m²

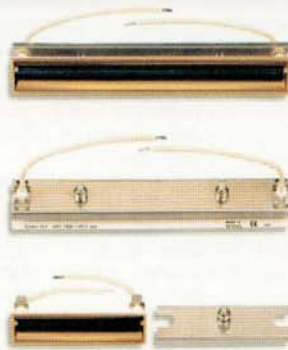
Υπέρυθροι ακτινοβολείς HTS/Infrared radiators HTS



- Χρόνος θέρμανσης περίπου 1,8 έως 3,2 λεπτά
- Σταθερή θερμοκρασία λειτουργίας έως και 900°C
- Αποθήκευση ενέργειας διαμέσου της ολοκληρωμένης μόνωσης θερμότητας
- Τα μεγέθη του ακτινοβολέα και η ισχύς μπορούν να συνδυαστούν
- Ένταση ισχύος έως και 64kW/m²

- Heat up constant approx. 1,8 to 3,2min
- Permanent operating temperature up to 900°C
- Energy saving by means of integrated heat insulations
- Radiator sizes and wattage can be combined
- Power densities up to 64kW/m²

Υπέρυθροι ακτινοβολείς HLS/Infrared radiators HLS



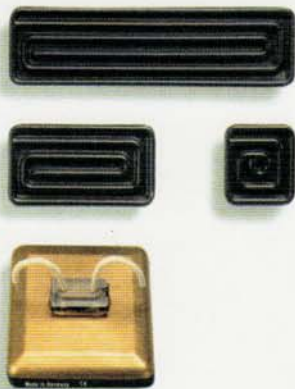
- Χρόνος θέρμανσης στους 1000°C σε λιγότερο από 1 λεπτό
- Σταθερή θερμοκρασία μέχρι και 1100°C
- Εστιασμένη υπέρυθρη ακτινοβολία διαμέσου του ολοκληρωμένου χρυσού ανακλαστήρα
- Ένταση ισχύος έως και 90kW/m²

- Heat up time to 1000°C less than a minute
- Permanent operating temperature up to 1100°C
- Focused infrared radiation by means of integrated gold-plate reflector
- Power densities up to 90kW/m²

www.mica.mk



Υπέρυθρος ακτινοβολίας SHTS/Infrared radiator SHTS



- Χρόνος θέρμανσης περίπου 1,2 λεπτά
- Σταθερή θερμοκρασία λειτουργίας έως και 900°C
- Ένταση ισχύς έως και 80kW/m²
- Άριστη αποτελεσματικότητα σε εύρωσ υψηλών θερμοκρασιών εξ' αιτίας του ειδικού μαύρου γυαλίσματος, του επίχρυσου σημείου στο πίσω μέρος της και την ολοκληρωμένη μόνωση θέρμανσης
- Heat up constant approx. 1.2min
- Permanent operating temperature up to 900°C
- Power densities up to 80kW/m²
- Optimum efficiency in high temperature range by means of special black glazing, gold-plated rear and integrated heat insulation

Υπέρυθρος ακτινοβολίας IOT/Infrared radiator IOT



- Στάνταρ κεφαλή βίδας E27 Edison
- Ισχύς έως και 250W
- Πολύ εύκολη εγκατάσταση
- Ιδανικό για ανατροφή ζώων και εργαστηριακές εφαρμογές
- Θερμοκρασία 450°C
- E27 Edison standard screw cap
- Wattage up to 250W
- Very easy installation
- Ideal for animal breeding and laboratory applications
- Temperature 450°C

Εφαρμογές

- Πλαστικοποίηση πάφουλα και φύλλων σε μηχανές θερμοδιαμόρφωσης
- Παραγωγή συρίκνωσης (δέρματος) πετσακάριαματος
- Θέρμανση υφασμάτων απο πλαστικό φύλλα προγενέστερου αναγλύφου αποτύπωματος
- Επάλειψη PVC σε υγρή μορφή πάστας στα υφάσματα
- Ρύθμιση κλωστών απο νάιλον και perlon
- Ενεργοποίηση κολλών και ζεστής επικάλυψης σφραγίδες
- Στέγνωμα συνθετικού γαλάκτωμα (επάλειψη latex)
- Θέρμανση καλουπιών ελασματοποίησης πριν τη διάτρηση
- Γρήγορο στέγνωμα χαρτιού από βερνίκι και χαρτονιού
- Στέγνωμα και πυροδότηση από προστατευτική επένδυση βαφής σε κονσέρβες και σωλήνες
- Στέγνωμα και πυροδότηση σε βαμμένα φύλλα μεταλλικών μερών
- Ψήσιμο επικαλυμένης πούδρας
- Στέγνωμα γυαλίσματος σε κεραμικά

Advantages

- They have maximum heating absorbency up to 80%
- Their resistance against the intensity of circular temperature is remarkable
- They stay on durable in the spraying with cold water
- They don't oxidize so the exposed products are always clean

www.mica.mk



Ovi, ceteri e sostituenti no Electrolux-Bira,Bez, necorio bismeno odobruvanje istoi nesmee da se prepisiva, umnozava ni kopia, bez soglasnost od **Elektroluks** vo spornim se srusat posledici vo smisla clerovite 163 i 164 od kinvicniot zakon R.M. (poverca na avtorstvo pravo)



www.mica.mk

+38947/203-330 ,203 900+389 2/329 8 130 www.electrolux.com.mk www.elektroluks.com.mk electrolux@mt.net.mk



Elektroluks is registered trademark of Elektroluks companies in Macedonia and other countries