

# MEMBRANSKI SEPARATOR z navojnim procesnim priključkom

S01



Membranski separator je skonstruiran tako, da ločuje elastični element v manometru ali tlačnem senzorju od medija v procesu. Namenjen je za viskozne, umazane in korozivne tekočine, ali tekočine na visoki temperaturi. Membrana je vpeta med ohišje separatorja in spodnjo prirobnico.

## TEHNIČNE KARAKTERISTIKE

**Območje:**  $-1/0 \div 0/100$  bar

**Klasa točnosti:** klasa instrumenta plus 0,6%

**Priključek instrumenta:** AISI316 G1/2"

**Membrana:** AISI 316

**Polnilo:** silikonsko olje

**Temperatura medija:**  $20 \div 150^{\circ}\text{C}$ ,  $20 \div 350$  samo za kapilarni tip

**Procesni priključek:** AISI 316 G1/2"

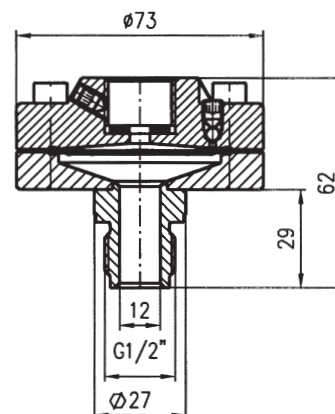
## OPCIJE

**Kapilarna izvedba:** AISI 316Ti, max. dolžina 6m

**Procesni priključek:** 1/2" NPT

**Polnilo:** glicerín, parafínsko olje

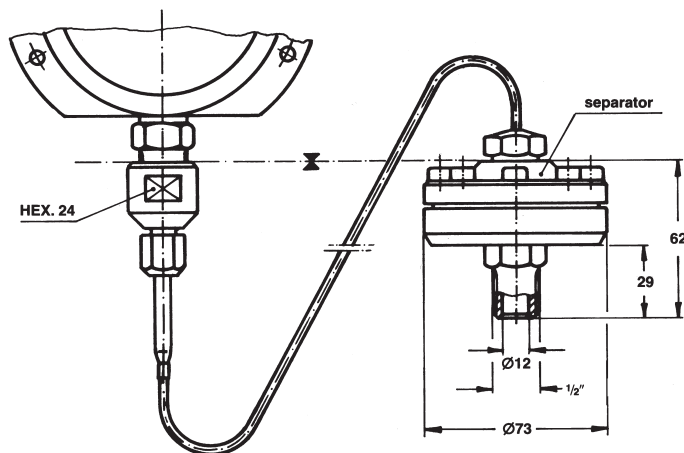
## DIMENZIJE



# MEMBRANSKI SEPARATOR z navojnim procesnim priključkom

S01

## KAPILARNA IZVEDBA - MONTAŽA



### PRIMER NAROČILA: 821A3S01

IM 821A3 - manometer (glej poglavje manometri)  
S01 - membranski separator G 1/2"

**Opomba:** procesni priključek 1/2" NPT, kapilarna izvedba in polnilo posebej navesti.