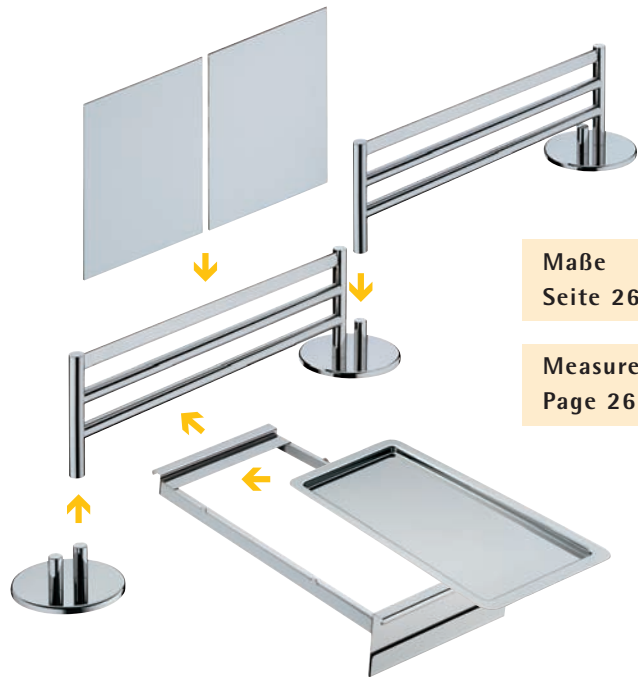




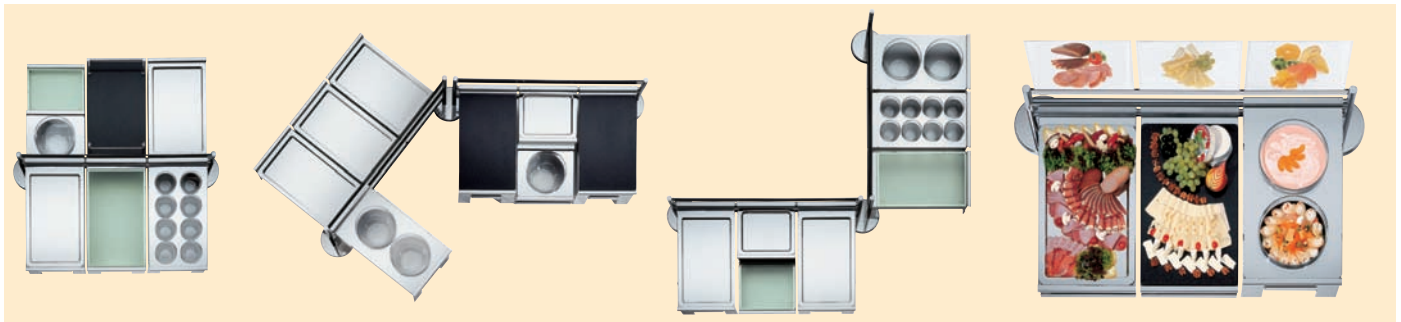
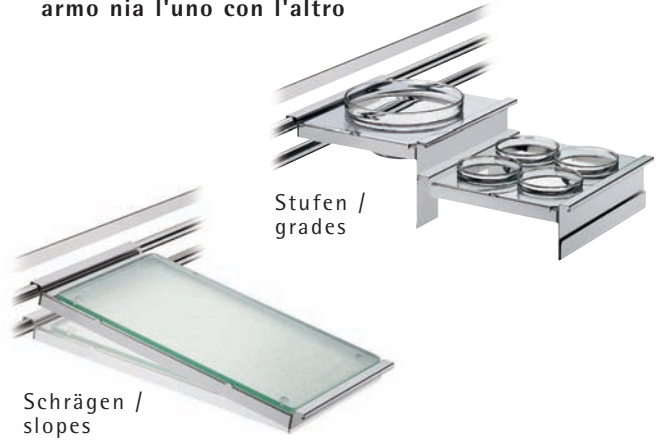
COMBINATION BUFFET



Maße
Seite 26

Measures
Page 26

- Alles passt zueinander, alles passt ineinander
- Everything fits together, everything fits in
- Tous les éléments se combinent à volonté et s'emboîtent les uns dans les autres
- Todo se ajusta, todo se acopla
- Tutti i componenti sono adatti fra loro, in armonia l'uno con l'altro



Grundreling L

basic rail L
support 3 barres de base L
soporte principal L
unità base L

passend für 3 Rahmen und 3 Bilder oder Tafeln, bestehend aus 1 x Reiling, 2 x Fuß, 2 x Abdeckkappe / fits for 3 frames and 3 pictures or boards, consisting of 1 x rail, 2 x foot, 2 x cap

Cromargan® / stainless 18/10

Höhe	height	Ø Fuß	Ø base
cm	in.	cm	in.
22,6	9	20	8

06 2410 6040

Erweiterungsreling L

extension rail L
support 3 barres supplémentaire L
soporte adicional L
estensione L



passend für 3 Rahmen und 3 Bilder oder Tafeln, bestehend aus
1 x Reling, 1 x Fuß, 2 x Abdeckkappe /
fits for 3 frames and 3 pictures or boards, consisting of 1 x rail,
1 x foot, 2 x cap

Cromargan® / stainless 18/10

Höhe cm	height in.	∅ Fuß cm	∅ base in.
22,6	9	20	8

06 2412 6040

Ersatzteil / spare part:

Reling L / rail L

06 2410 6042

Fuß / foot

06 2410 6041

Abdeckkappe / cap

06 2410 6043

Grundreling M

basic rail M
support 3 barres de base M
soporte principal M
unità base M



passend für 2 Rahmen und 2 Bilder oder Tafeln, bestehend aus
1 x Reling, 2 x Fuß, 2 x Abdeckkappe /
fits for 2 frames and 2 pictures or boards, consisting of 1 x rail,
2 x foot, 2 x cap

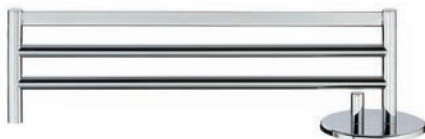
Cromargan® / stainless 18/10

Höhe cm	height in.	∅ Fuß cm	∅ base in.
22,6	9	20	8

06 2411 6040

Erweiterungsreling M

extension rail M
support 3 barres supplémentaire M
soporte adicional M
estensione M



passend für 2 Rahmen und 2 Bilder oder Tafeln, bestehend aus
1 x Reling, 1 x Fuß, 2 x Abdeckkappe /
fits for 2 frames and 2 pictures or boards, consisting of 1 x rail,
1 x foot, 2 x cap

Cromargan® / stainless 18/10

Höhe cm	height in.	∅ Fuß cm	∅ base in.
22,6	9	20	8

06 2413 6040

Ersatzteil / spare part:

Reling M / rail M

06 2411 6042

Fuß / foot

06 2410 6041

Abdeckkappe / cap

06 2410 6043

**Chafing Dish, GN 1/1**

chafing dish, GN 1/1
 chafing dish, GN 1/1
 chafing dish, GN 1/1
 chafing dish, GN 1/1

passend für Einsätze bis Tiefe 10 cm. Bitte Heizelement und Einsätze separat bestellen. Passende Einsätze s. Chafing Dish Katalog / fitting for inserts up to depth 4 in. Please order heating element and inserts separately. Suitable inserts in chafing dish catalogue

GN 1/1, Klappdeckel, elektrisch beheizbar /
 GN 1/1, cover, electrically heated

Cromargan® / stainless 18/10

komplett ohne Einsätze / complete w/o inserts

Höhe Deckel hochgeklappt cm	height cover lifted in.	Größe mit Deckel und Griff cm	size w. cover a. handle in.	
61	24	62 x 34,5 x 20	24 ¹ / ₂ x 13 ¹ / ₂ x 8	06 2446 6040

Zubehör / accessory:

Heizelement 230 V / 700 W /

heating element 230 V / 700 W

06 3286 6044

Heizelement 230 V / 700 W mit Regler /

heating element 230 V / 700 W heat adjustable

06 3286 6046

Heizelement 110 V / 600 W /

heating element 110 V / 600 W

06 3286 9990

**Chafing Dish, GN 1/1**

chafing dish, GN 1/1
 chafing dish, GN 1/1
 chafing dish, GN 1/1
 chafing dish, GN 1/1

passend für Einsätze bis Tiefe 10 cm. Bitte Heizelement und Einsätze separat bestellen. Passende Einsätze s. Chafing Dish Katalog / fitting for inserts up to depth 4 in.

Please order heating element and inserts separately.
 Suitable inserts in chafing dish catalogue

GN 1/1, Klappdeckel, elektrisch beheizbar /
 GN 1/1, cover, electrically heated

Cromargan® / stainless 18/10

komplett ohne Einsätze / complete w/o inserts

Höhe Deckel hochgeklappt cm	height cover lifted in.	Größe mit Deckel und Griff cm	size w. cover a. handle in.	
74	29	62 x 34,5 x 20	24 ¹ / ₂ x 13 ¹ / ₂ x 8	06 2423 6040

Zubehör / accessory:

Heizelement 230 V / 700 W /

heating element 230 V / 700 W

06 3286 6044

Heizelement 230 V / 700 W mit Regler /

heating element 230 V / 700 W heat adjustable

06 3286 6046

Heizelement 110 V / 600 W /

heating element 110 V / 600 W

06 3286 9990





Chafing Dish, GN 1/1

chafing dish, GN 1/1
 chafing dish, GN 1/1
 chafing dish, GN 1/1
 chafing dish, GN 1/1

passend für Einsätze bis Tiefe 10 cm. Bitte Brennstoffdosenhalter und
 Einsätze separat bestellen. Passende Einsätze s. Chafing Dish Katalog /
 fitting for inserts up to depth 4 in. Please order burner holder and
 inserts separately. Suitable inserts in chafing dish catalogue

GN 1/1, Klappdeckel, Brennstoff beheizbar /
 GN 1/1, cover, sterno heated

Cromargan® / stainless 18/10

komplett ohne Einsätze / complete w/o inserts

Höhe Deckel hochgeklappt cm	height cover lifted in.	Größe mit Deckel und Griff cm	size w. cover a. handle in.
82,5	32 1/2	62 x 34,5 x 28,5	24 1/2 x 13 1/2 x 11 1/4

06 2442 6040

Zubehör / accessory:

Brennstoffdosenhalter / burner holder

06 2442 6039

Brennstoffdose / solid alcohol

60 3002 0690

Inhalt Ltr.	cap. oz.
je Dose 0,2	each tin 7



Chafing Dish, GN 2/3

chafing dish, GN 2/3
 chafing dish, GN 2/3
 chafing dish, GN 2/3
 chafing dish, GN 2/3

passend für Einsätze bis Tiefe 10 cm. Bitte Heizelement, Brille und
 Einsätze separat bestellen. Passende Einsätze s. Chafing Dish Katalog /
 fitting for inserts up to depth 4 in. Please order heating element, insert
 holder and inserts separately. Suitable inserts in chafing dish catalogue

GN 2/3, Klappdeckel, elektrisch beheizbar /
 GN 2/3, cover, electrically heated

Cromargan® / stainless 18/10

komplett ohne Einsätze, ohne Brille /

complete w/o inserts, w/o insert holder

Höhe Deckel hochgeklappt cm	height cover lifted in.	Größe mit Deckel und Griff cm	size w. cover a. handle in.
57	22 1/2	37 x 34,5 x 20	14 1/2 x 13 1/2 x 8

06 2424 6040

Zubehör / accessory:

Heizelement 230 V / 700 W /

heating element 230 V / 700 W

06 3286 6044

Heizelement 230 V / 700 W mit Regler /

heating element 230 V / 700 W heat adjustable

06 3286 6046

Heizelement 110 V / 600 W /

heating element 110 V / 600 W

06 3286 9990





Brille, GN 1/3 für 2 Gefäße

insert holder, GN 1/3 for 2 inserts
support, GN 1/3 pour 2 becs
soporte, GN 1/3 para 2 recipientes redondos
supporto, GN 1/3 per 2 contenitori

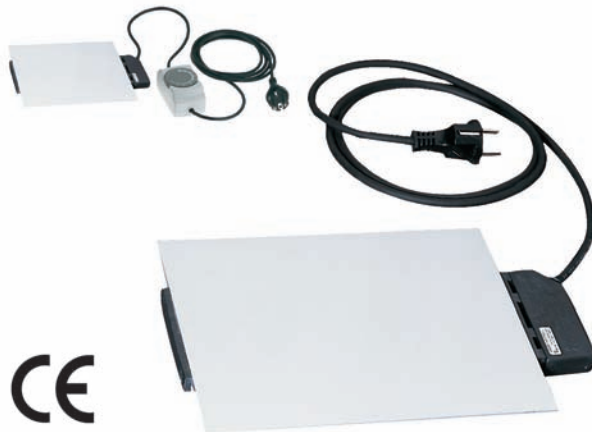
passend auf alle GN 1/1 Rahmen und auf Eiswanne.
Mögliche Einsätze: Beilagenschale, Dressingbehälter, Glasschälchen /
fitting on all GN 1/1 frames and on ice tray.
Suitable inserts: small metal bowl, small glass bowl, dressing bowl

GN 1/3, 2 Ausschnitte Ø je 11,5 cm, spülmaschinenfest /
GN 1/3, 2 cut outs Ø each 4 1/2 in., dishwasher-safe

Cromargan® / stainless 18/10
ohne Einsätze / w/o inserts

Größe	size
cm	in.
33 x 17,5	13 x 7

06 2443 6040



Heizelement

heating element
plaque électrique
placa calentadora
piastra riscaldante

für WMF Chafing Dishes GN 1/1 und GN 2/3, VDE geprüft /
suitable for WMF chafing dishes GN 1/1 and GN 2/3, VDE proved

Größe	size
cm	in.
25 x 20	9 3/4 x 8

Heizelement 230 V / 700 W /
heating element 230 V / 700 W

06 3286 6044

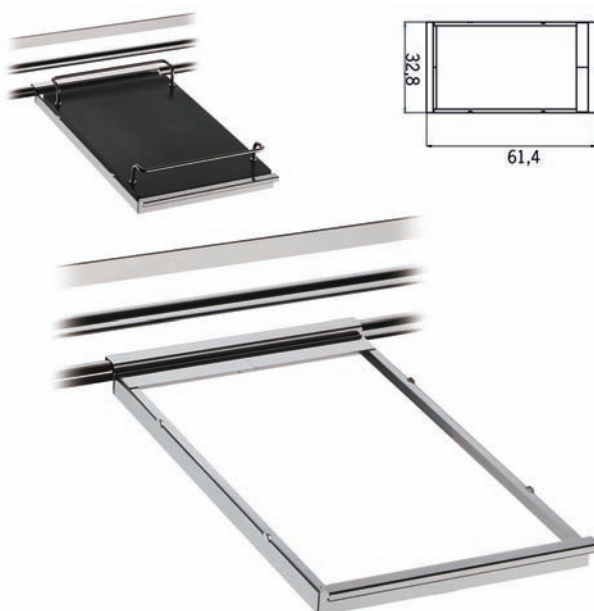
Heizelement 110 V / 600 W /
heating element 110 V / 600 W

06 3286 9990

Heizelement 230 V / 700 W mit Regler /

heating element 230 V / 700 W heat adjustable

06 3286 6046



Rahmen, GN 1/1 niedrig

frame, GN 1/1 low
cadre, GN 1/1 bas
marco, GN 1/1 bajo
telaio, GN 1/1 basso

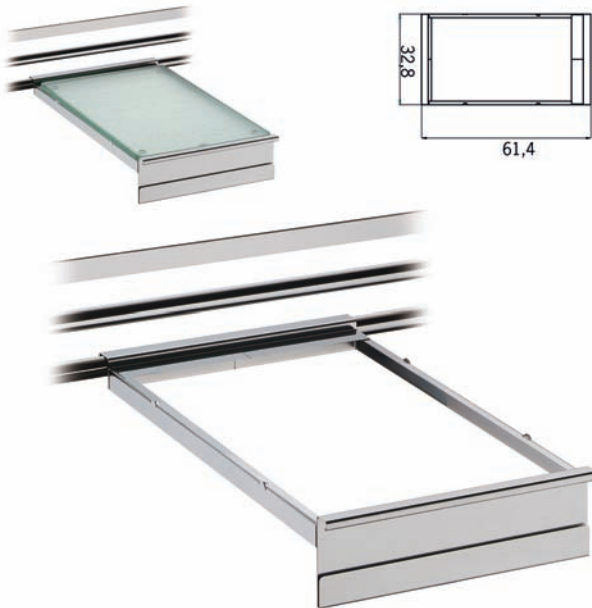
passend für Einsätze GN 1/1, GN 2/3, GN 1/2, GN 1/3, GN 2/4
(max. 2 cm tief) /

fitting for inserts GN 1/1, GN 2/3, GN 1/2, GN 1/3, GN 2/4 (max. 3/4 in. deep)

Cromargan® / stainless 18/10

Höhe	height
cm	in.
3,5	1 1/4

06 2419 6040



Rahmen, GN 1/1 mittel

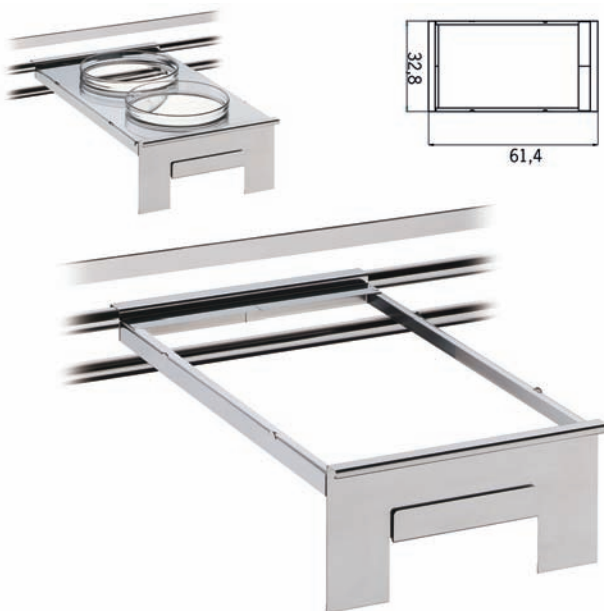
frame, GN 1/1 medium
cadre, GN 1/1 moyen
marco, GN 1/1 medio
telaio, GN 1/1 medio

passend für Einsätze GN 1/1, GN 2/3, GN 1/2, GN 1/3, GN 2/4
(max. 6,5 cm tief) /
fitting for inserts GN 1/1, GN 2/3, GN 1/2, GN 1/3, GN 2/4
(max. 2 1/2 in. deep)

Cromargan® / stainless 18/10

Höhe	height
cm	in.
10	4

06 2420 6040



Rahmen, GN 1/1 hoch

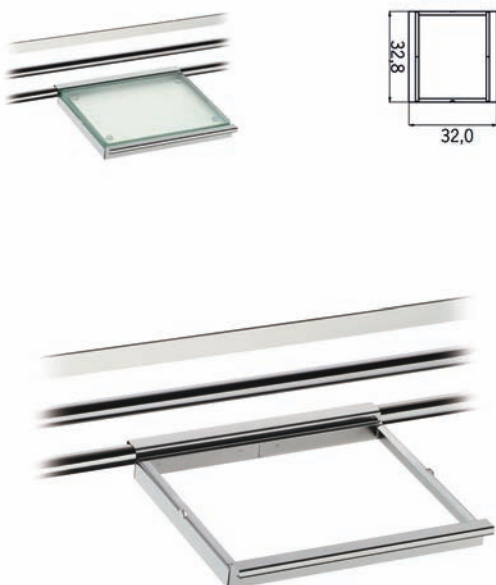
frame, GN 1/1 high
cadre, GN 1/1 haut
marco, GN 1/1 alto
telaio, GN 1/1 alto

passend für Einsätze GN 1/1, GN 2/3, GN 1/2, GN 1/3, GN 2/4
(max. 10 cm tief) /
fitting for inserts GN 1/1, GN 2/3, GN 1/2, GN 1/3, GN 2/4 (max. 4 in. deep)

Cromargan® / stainless 18/10

Höhe	height
cm	in.
16	6 1/4

06 2421 6040



Rahmen, GN 1/2 niedrig

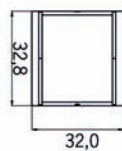
frame, GN 1/2 low
cadre, GN 1/2 bas
marco, GN 1/2 bajo
telaio, GN 1/2 basso

passend für Einsätze GN 1/2 (max. 2 cm tief) /
fitting for inserts GN 1/2 (max. 3/4 in. deep)

Cromargan® / stainless 18/10

Höhe	height
cm	in.
3,5	1 1/4

06 2416 6040

**Rahmen, GN 1/2 mittel**

frame, GN 1/2 medium

cadre, GN 1/2 moyen

marco, GN 1/2 medio

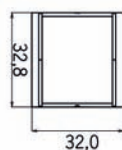
telaio, GN 1/2 medio

passend für Einsätze GN 1/2 (max. 6,5 cm tief) /
fitting for inserts GN 1/2 (max. 2 1/2 in. deep)

Cromargan® / stainless 18/10

Höhe	height
cm	in.
10	4

06 2417 6040

**Rahmen, GN 1/2 hoch**

frame, GN 1/2 high

cadre, GN 1/2 haut

marco, GN 1/2 alto

telaio, GN 1/2 alto

passend für Einsätze GN 1/2 (max. 10 cm tief) /
fitting for inserts GN 1/2 (max. 4 in. deep)

Cromargan® / stainless 18/10

Höhe	height
cm	in.
16	6 1/4

06 2418 6040



- **CORIAN® von DuPont** ist ein idealer Verbundwerkstoff, welcher die Vorteile von natürlichen Materialien und reinem Acrylpolymer kombiniert. Es bietet Funktionalität, Ästhetik und Hygiene zugleich. CORIAN® ist ein Warenzeichen von DuPont – Nur DuPont stellt CORIAN® her.
- **Fleckenabweisend / pflegeleicht:** CORIAN® kann einfach mit herkömmlichen Haushaltsreinigern gereinigt werden.
- **Hygienisch / lebensmittelgeeignet:** CORIAN® entspricht dem Lebensmittelgesetz § 30/31, Abs.1 für alle Nahrungsmittelbereiche. CORIAN® ist porenfrei, wodurch Pilze, Schimmel, Bakterien und andere Keime keinen Halt finden.
- **Kälte / Hitze:** CORIAN® speichert Kälte über einen längeren Zeitraum. CORIAN® ist hitzefest bis 75°C. Es sollten jedoch keine heißen Töpfe oder andere hitzeabgebende Gegenstände direkt auf das Material gestellt werden.
- **Material:** CORIAN® ist ungiftig, chemisch stabil und antiallergisch. CORIAN® gibt bei Raumtemperatur praktisch keine flüchtigen Stoffe oder Gase ab.

- **CORIAN® by DuPont** is an ideal composite material, combining the advantages of natural materials and pure acrylic polymer. The result is practicality, great looks and hygiene all in one. CORIAN® is a registered trade mark of DuPont – only DuPont makes CORIAN®.
- **Stain-repellent / easy-care:** CORIAN® is easy to clean, using standard household cleaning products.
- **Hygienic / food-safe:** CORIAN® complies with the German Foodstuffs Act sections 30/31, subsection 1 for all food areas. CORIAN® is non-porous, and therefore fungi, mould, bacteria and other germs cannot get a hold.
- **Cold / heat:** CORIAN® stores cold for a fairly long time. CORIAN® is heat-resistant up to 75°C. However, hot saucepans or other heat-releasing objects should not be placed directly on the material.
- **Material:** CORIAN® is non-toxic, chemically stable and non-allergenic. CORIAN® releases practically no volatile substances or gases at room temperature.

- **CORIAN® de DuPont** est un alliage qui réunit les avantages des matériaux naturels et des polymères acryliques. Il garantit à la fois fonctionnalité, esthétique et hygiène. CORIAN® est une marque déposée par DuPont. – Seule DuPont la produit.
- **Anti-taches et facile d'entretien:** L'entretien de CORIAN® se fait avec des produits ménagers usuels.
- **Conforme aux normes d'hygiène en vigueur:** CORIAN® est conforme à la loi allemande sur les denrées alimentaires, art. 30/31, alinéa 1 pour tous les domaines des denrées alimentaires. CORIAN® n'est pas poreux ce qui empêche tout développement de bactéries, de moisissures et autres.
- **Températures extrêmes:** CORIAN® garde le froid pendant une durée importante. CORIAN® est résistant à la chaleur jusqu'à 75°C. Il est cependant déconseillé de poser des récipients chauds ou d'autres objets chauffants directement à son contact.
- **Matériau:** CORIAN® est neutre, chimiquement stable et anti-allergique. A température ambiante, CORIAN® ne dégage pratiquement aucun gaz.

- **CORIAN® de DuPont** es una combinación ideal entre materiales naturales y polímero acrílico puro, ofreciendo funcionalidad, estética e higiene. CORIAN® es marca registrada de DuPont – y solo DuPont fabrica CORIAN®.
- **Repele las manchas y es fácil de limpiar:** CORIAN® se limpia fácilmente con los detergentes habituales como por ejemplo lavavajillas o jabón.
- **Higiénico / apto para alimentos:** CORIAN® cumple con la reglamentación sobre alimentos 30/31, apto. 1 y es apto para todos los alimentos. CORIAN® no es poroso por lo que no existe el peligro de que se adhieren hongos, moho, bacterias o gérmenes en su superficie.
- **Frío / Calor:** CORIAN® conserva el frío durante un largo período de tiempo. CORIAN® es resistente al calor a 75°C. No obstante, debe evitar el contacto directo con cazos calientes u otros cuerpos que presenten una elevada temperatura.
- **Material:** CORIAN® no es tóxico, químicamente estable y no produce alergias. CORIAN® prácticamente no desprende gases ni olor si se encuentra a una temperatura de ambiente normal.

- **CORIAN® di DuPont** è un'avanzata combinazione di materiali naturali e puro polimero acrilico in grado di offrire funzionalità, estetica ed igiene. CORIAN® è un marchio di fabbrica di DuPont – Solo DuPont produce CORIAN®.
- **Manutenzione:** CORIAN® è antimacchia e si pulisce facilmente con i tradizionali detergenti per la casa.
- **Igiene / Idoneo per alimenti:** CORIAN® è conforme alla legge sugli alimenti §30/31, comma 1, ed è idoneo per tutti i settori alimentari. Omogeneo, impermeabile e privo di pori, CORIAN® impedisce la proliferazione di funghi, muffe, batteri ed altri germi.
- **Condizione termica:** CORIAN® accumula a lungo il freddo ed è resistente al calore fino 75°C. E' comunque opportuno non porre direttamente a contatto del materiale pentole bollenti o altri oggetti che emanano calore intenso.
- **Affidabilità:** CORIAN® è atossico, antiallergico, chimicamente stabile e non rilascia sostanze né gas.

**Tablett, GN 1/1, CORIAN®**

tray, GN 1/1, CORIAN®
 plateau pour recipient, GN 1/1, CORIAN®
 bandeja, GN 1/1, CORIAN®
 vassoio, GN 1/1, CORIAN®

passend auf alle GN 1/1 Rahmen /
 fitting on all GN 1/1 frames

stapelbar, spülmaschinenfest /
 stacking, dishwasher-safe

CORIAN®, Griffe Cromargan® / CORIAN®, handles stainless 18/10

Höhe mit Griff cm	height w. handle in.	Größe cm	size in.	
5,5	2 ¹ / ₄	53 x 32,5	20 ³ / ₄ x 12 ³ / ₄	06 2438 6040

Platte, GN 1/1, CORIAN®

platter, GN 1/1, CORIAN®
 planche pour recipient, GN 1/1, CORIAN®
 fuente, GN 1/1, CORIAN®
 piatto, GN 1/1, CORIAN®

passend auf alle GN 1/1 Rahmen /
 fitting on all GN 1/1 frames

spülmaschinenfest /
 dishwasher-safe

CORIAN® / CORIAN®

Größe cm	size in.	
53 x 32,5	20 ³ / ₄ x 12 ³ / ₄	06 2431 9990

**Tablett, rechteckig, Gastronorm**

serving tray, rectangular, Gastronorm
 plateau de service, rectangulaire, Gastronorm
 bandeja, rectangular, Gastronorm
 vassoio, rettangolare, Gastronorm

Passend auf alle GN 1/1 Rahmen von combiNation buffet /
 fitting on all GN 1/1 frames of combiNation buffet

GN 1/1, stapelbar, spülmaschinenfest, schnittfest, rechteckig /
 GN 1/1, stacking, dishwasher-safe, resistant against cutting, rectangular

Kunststoff, Cromargan® - Griffe /
 high quality plastic, handle stainless 18/10

Größe cm	size in.	
53 x 32,5	20 ³ / ₄ x 12 ³ / ₄	06 7683 6040



Platte, GN Kunststoff

platter Gastronorm, acrylic
 planche Gastronorm pour recipient, plastique
 fuente Gastronorm, plastico transparente
 piatto Gastronorm, materiale sintetico

spülmaschinenfest, schnittfest /
 dishwasher-safe, resistant against cutting

Kunststoff / plastic

	Größe cm	size in.	
GN 1/2*	32,5 x 26,5	12 ³ / ₄ x 10 ¹ / ₂	06 2433 9990
GN 1/1**	53 x 32,5	20 ³ / ₄ x 12 ³ / ₄	06 2432 9990

* Passend auf alle GN 1/2 Rahmen / fitting on all GN 1/2 frames

** Passend auf alle GN 1/1 Rahmen / fitting on all GN 1/1 frames



Tablett, Gastronorm

serving tray, Gastronorm
 plateau de service, Gastronorm
 bandeja, Gastronorm
 vassoio, Gastronorm

rechteckig /
 rectangular

Cromargan® / stainless 18/10

	Größe cm	size in.	
GN 1/2*	32,5 x 26,5	12 ³ / ₄ x 10 ¹ / ₂	06 7658 6040
GN 1/1**	53 x 32,5	20 ³ / ₄ x 12 ³ / ₄	06 7660 6040

* Passend auf alle GN 1/2 Rahmen / fitting on all GN 1/2 frames

** Passend auf alle GN 1/1 Rahmen / fitting on all GN 1/1 frames



Tablett, Gastronorm, RESIDENCE

serving tray, Gastronorm
 plateau de service, Gastronorm
 bandeja, Gastronorm
 vassoio, Gastronorm

Rand dekoriert, rechteckig /
 rim decorated, rectangular

Cromargan® / stainless 18/10

	Größe cm	size in.	
GN 1/1*	53 x 32,5	20 ³ / ₄ x 12 ³ / ₄	06 7744 6040
GN 2/1	65 x 53	25 ¹ / ₂ x 20 ³ / ₄	06 7745 6040

* Passend auf alle GN 1/1 Rahmen von combiNation buffet /
 fitting on all GN 1/1 frames of combiNation buffet



Tablett, Gastronorm, CLASSIC

serving tray, Gastronorm
plateau de service, Gastronorm
bandeja, Gastronorm
vassoio, Gastronorm

Passend auf alle GN 1/1 Rahmen von combiNation buffet /
fitting on all GN 1/1 frames of combiNation buffet

GN 1/1, rechteckig /
GN 1/1, rectangular

Größe cm	size in.	Cromargan® stainless 18/10	versilbert silverplated	Silber (g) silver (g)
53 x 32,5	20 ³ / ₄ x 12 ³ / ₄	06 7849 6040	19 7849 6440	36



Abdeckhaube

cover for trays
cloche pour plateaux
campana para bandejas
coperchio adatto per vassoio

mit 2 seitlichen Eingriffen, passend für Tablett GN 1/1 ohne Griffe /
with two side openings, fitting for trays GN 1/1 without handles

Kunststoff glasklar, Griff verchromt /
high quality plastic, handle chrome plated

Höhe cm	height in.	Größe cm	size in.
14,5	5 ³ / ₄	55,5 x 35	21 ³ / ₄ x 13 ³ / ₄

06 2937 6040



Eiswanne, Gastronorm 1/1

ice tray, Gastronorm 1/1
 bac réfrigérant, Gastronorm 1/1
 bandeja para hielo, Gastronorm 1/1
 vasca per ghiaccio, Gastronorm 1/1

Passend in GN 1/1 Rahmen mittel und hoch. Es passen Brillen und Tablett. GN-Behälter passen **nicht** in die Eiswannen. /
 Fitting for frames GN 1/1 medium and high. Suitable for all insert holders and trays. GN-inserts do **not** fit in the ice trays.

GN 1/1, spülmaschinenfest /
 GN 1/1, dishwasher-safe

ABS Kunststoff schwarz / ABS black plastik

Größe cm	size in.	
① 53 x 32,5 x 7,5	20 ³ / ₄ x 12 ³ / ₄ x 3	06 2426 9990
② 53 x 32,5 x 14	20 ³ / ₄ x 12 ³ / ₄ x 5 ¹ / ₂	06 2450 9990



Eiswanne, Gastronorm 1/2

ice tray, Gastronorm 1/2
 bac réfrigérant, Gastronorm 1/2
 bandeja para hielo, Gastronorm 1/2
 vasca per ghiaccio, Gastronorm 1/2

Passend in GN 1/2 Rahmen mittel und hoch. Es passen Brillen und Tablett bis max. GN 1/2. GN-Behälter passen **nicht** in die Eiswannen. /
 Fitting for frames GN 1/2 medium and high. Suitable for all insert holders and trays till max. GN 1/2. GN-inserts do **not** fit in the ice trays.

GN 1/2, spülmaschinenfest /
 GN 1/2, dishwasher-safe

ABS Kunststoff schwarz / ABS black plastik

Größe cm	size in.	
① 32,5 x 26,5 x 7,5	12 ³ / ₄ x 10 ¹ / ₂ x 3	06 2452 9990
② 32,5 x 26,5 x 14	12 ³ / ₄ x 10 ¹ / ₂ x 5 ¹ / ₂	06 2451 9990



**Kühlakku, Gastronorm 1/2**

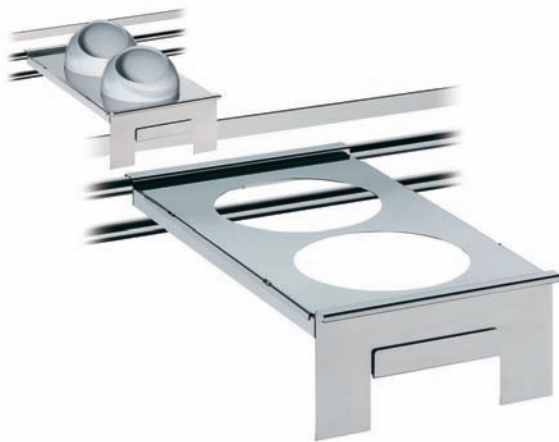
cooling block, Gastronorm 1/2
 brique réfrigérante, Gastronorm 1/2
 acumulador refrigerador, Gastronorm 1/2
 tavoletta per il ghiaccio, Gastronorm, 1/2

1 Stück für Eiswannen GN 1/2, 2 Stück für Eiswannen GN 1/1 /
 1 pc. for ice trays GN 1/2, 2 pcs. for ice trays GN 1/1

Kunststoff mit Kühlflüssigkeit / plastic with cooling liquid

Größe cm	size in.
25,5 x 20,3 x 3,2	10 x 8 x 1 1/4

60 3065 9990

**Brille, GN 1/1 für 2 Gefäße**

insert holder, GN 1/1 for 2 inserts
 support, GN 1/1 pour 2 becs
 soporte, GN 1/1 para 2 recipientes
 supporto, GN 1/1 per 2 contenitori

Passend auf alle GN 1/1 Rahmen und auf Eiswannen GN 1/1.
 Mögliche Einsätze: Glasschale Ø 23 cm, große Porzellankugel /
 Fitting on all GN 1/1 frames and on ice trays GN 1/1.
 Suitable inserts: glass bowl Ø 9 in., porcelain bowl XL

2 Ausschnitte Ø je 22,2 cm, spülmaschinenfest /
 2 cut outs Ø 8 3/4 in. each, dishwasher-safe

Cromargan® / stainless 18/10

Größe cm	size in.
53 x 33,3	20 3/4 x 13

06 2436 6040

**Brille, GN 1/2 für 1 Gefäß**

insert holder, GN 1/2 for 1 insert
 support, GN 1/2 pour 1 bec
 soporte, GN 1/2 para 1 recipiente
 supporto, GN 1/2 per 1 contenitore

Passend auf alle GN 1/2 Rahmen und auf Eiswannen GN 1/2.
 Mögliche Einsätze: Glasschale Ø 23 cm, große Porzellankugel /
 Fitting on all GN 1/2 frames and on ice trays GN 1/2.
 Suitable inserts: glass bowl Ø 9 in., porcelain bowl XL

1 Ausschnitt Ø 22,2 cm, spülmaschinenfest /
 1 cut out Ø 8 3/4 in. each, dishwasher-safe

Cromargan® / stainless 18/10

Größe cm	size in.
33,3 x 26,5	13 x 10 1/2

06 2434 6040



Porzellankugel, groß

porcelain bowl, XL
 boule porcelaine, XL
 bola de porcelana, XL
 sfera in porcellana, XL

Passend in Etagèrenring, in alle Brillen mit großen Ausschnitten
 Ø 22,2 cm auf mittleren und hohen Rahmen. /
 Fitting in etagere ring, in all insert holders with big cut out
 Ø 8³/₄ in. on frames medium and high.

Inhalt	cap.
Ltr.	oz.
3,5	122,5

60 3060 9990



Glasschale, 23 cm

glass bowl, 23 cm
 bol à verre, 23 cm
 depositios de cristal, 23 cm
 coppa in vetro, 23 cm

Passend in Eiswannen mit Crush Eis, in alle Brillen mit großen
 Ausschnitten Ø 22,2 cm auf mittleren und hohen Rahmen. /
 Fitting in ice trays with crush-ice, in all insert holders with big cut out
 Ø 8³/₄ in. on frames medium and high.

Ø	Ø
cm	in.
23	9

19 9999 8673



Deckel zu Glasschale

lid for glass bowl
 couvercle pour bol à verre
 tapa para depositios de cristal
 coperchio per coppa in vetro

Einfach zu öffnen durch Drehen. Passend auf Glasschale Ø 23 cm
 19 9999 8673 /
 Easy to open by turning. Fitting on glass bowl Ø 9 in. 19 9999 8673

Cromargan® / stainless 18/10

Ø	Ø
cm	in.
23	9

06 2436 6042

**Brille, GN 1/1 für 8 Gefäße**

insert holder, GN 1/1 for 8 inserts
 support, GN 1/1 pour 8 becs
 soporte, GN 1/1 para 8 recipientes
 supporto, GN 1/1 per 8 contenitori

Passend auf alle GN 1/1 Rahmen und auf Eiswannen GN 1/1.
 Mögliche Einsätze: Dressingbehälter, Glasschale 12 cm, Beilagenschale /
 Fitting on all GN 1/1 frames and on ice trays GN 1/1. Suitable inserts:
 dressing bowl, small glass bowl 12 cm, small metal bowl

8 Ausschnitte Ø je 11,5 cm, spülmaschinenfest /
 8 cut outs Ø 4 1/2 in. each, dishwasher-safe

Cromargan® / stainless 18/10

Größe	size
cm	in.
53 x 33,3	20 ³ / ₄ x 13

06 2437 6040

**Brille, GN 1/2 für 4 Gefäße**

insert holder, GN 1/2 for 4 inserts
 support, GN 1/2 pour 4 becs
 soporte, GN 1/2 para 4 recipientes
 supporto, GN 1/2 per 4 contenitori

Passend auf alle GN 1/2 Rahmen und auf Eiswannen GN 1/2.
 Mögliche Einsätze: Dressingbehälter, Glasschale 12 cm, Beilagenschale /
 Fitting on all GN 1/2 frames and on ice trays GN 1/2. Suitable inserts:
 dressing bowl, small glass bowl 12 cm, small metal bowl

4 Ausschnitte Ø je 11,5 cm, spülmaschinenfest /
 4 cut outs Ø 4 1/2 in. each, dishwasher-safe

Cromargan® / stainless 18/10

Größe	size
cm	in.
33,3 x 26,5	13 x 10 ¹ / ₂

06 2435 6040

**Glasschale, 12 cm**

glass bowl, 12 cm
 bol à verre, 12 cm
 depositios de cristal, 12 cm
 coppa in vetro, 12 cm

Passend in alle Brillen mit kleinen Ausschnitten Ø 11,4 cm auf mittleren
 und hohen Rahmen. /

Fitting in all insert holders with small cut out Ø 4 1/2 in. on frames
 medium and high.

Ø	Ø
cm	in.
12	4 ³ / ₄

19 9999 8672





Porzellankugel, klein

porcelain bowl, S
boule porcelaine, S
bola de porcelana, S
sfera in porcellana, S

Passend in alle Brillen mit kleinen Ausschnitten Ø 11,5 cm auf mittleren und hohen Rahmen. /

Fitting in all insert holders with small cut out Ø 4 1/2 in. on frames medium and high.

Inhalt	cap.
Ltr.	oz.
0,5	17,5

60 3058 9990



Beilagenschale

bowl for ingredients
coupe pour accompagnement
rabanera
ciotola per contorni

Passend in alle Brillen mit kleinen Ausschnitten Ø 11,5 cm auf mittleren und hohen Rahmen. /

Fitting in all insert holders with small cut out Ø 4 1/2 in. on frames medium and high.

Cromargan® / stainless 18/10

Ø	Ø
cm	in.
11,4	4 1/2

06 0315 6040



Dressingbehälter

dressing insert
garniture pour saucière
recipiente para salsas
contenitore per salsa

Passend in alle Brillen mit kleinen Ausschnitten Ø 11,5 cm auf mittleren und hohen Rahmen und in Eiswannen tief von combiNation buffet. /

Fitting in all insert holders with small cut out Ø 4 1/2 in. on frames medium and high and in ice trays deep of combiNation buffet.

Cromargan® / stainless 18/10

Inhalt	cap.	Ø	Ø
Ltr.	oz.	cm	in.
1	35	11,4	4 1/2

06 1762 6043



Einsteckschild, 4er-Set

sign, set of 4
etiquette enfichables, séries de 4
rótulo insertable, juego de 4
targhetta a innesto, set da 4

Ohne beschriftete Schilder. Für alle Brillen mit kleinen Ausschnitten Ø 11,5 cm. Nicht einzeln lieferbar! /

Without signs. For all insert holders with small cut out Ø 4 1/2 in. Only available in 4 pc-set.

Cromargan® / stainless 18/10

Ø	Ø
cm	in.
12,5	5

06 2447 6040



Windlicht

table lamp with glass
chandelier avec verrine
linterna con cristal
lampada con paralume

zum Aufschrauben auf die Reling /
to attach to the rail

Cromargan®, Glas / stainless 18/10, glass

Höhe	height
cm	in.
52,5	20 ³ / ₄

06 2440 6040

Ersatzteil / spare part:

Ersatzglas / spare glass

06 4974 1684

Kerzenhülse / candle holder

06 8203 1663

Kerzen Packung (50 St.) / candle set of 50 pcs.

60 3022 1950



Blumenschale

flower insert for table lamp
intérieur pour fleurs
accesorio para flores
inserto per fiori

einsetzbar in Fuß zu Blumenschale und Windlicht combiNation buffet /
fitting in base for flower bowl and table lamp combiNation buffet

Cromargan® / stainless 18/10

06 4977 6040





Fuß zu Blumenschale und Windlicht

base for flower bowl and table lamp
 pied pour intérieur pour fleurs et chandelier avec verrine
 pie soporte para accesorio para flores y linterna con cristal
 piede per inserto per fiori e lampada con paralume

Cromargan® / stainless 18/10

Höhe	height	oberer Ø	upper Ø
cm	in.	cm	in.
32,4	12 ³ / ₄	5,8	2 ¹ / ₄

06 2440 6041



Verlängerung für Windlicht / Blumenschale

extension for table lamp / flower insert
 rallonge pour chandelier avec verrine / intérieur pour fleurs
 prolongador para linterna con cristal / accesorio para flores
 prolunga per lampada con paralume / inserto per fiori

zur problemlosen Verlängerung für Windlicht oder Blumenschale bei Einsatz von Chafing Dishes / allows the table lamp or flower insert to be extended by using chafing dishes

Cromargan® / stainless 18/10

Höhe	height
cm	in.
26,5	10 ¹ / ₂

06 2440 6049



Etagère, 2-tlg.

etagere, 2 parts
 etagère, 2 anneaux
 frutero articulado, de 2 brazos
 etagere, 2 anelli

zum Aufschrauben auf die Reling, passend für Glasschalen Ø 20 cm, Porzellankugel XL, Tablett 06 3014 6041 und Tortenplatte 06 3014 6042 /

to attach to the rail, fitting for glass bowl Ø 8 in., porcelain bowl XL, serving tray 06 3014 6041 and cake plate 06 3014 6042

Cromargan® / stainless 18/10

Höhe	height
cm	in.
28,4	11 ¹ / ₄

06 2441 6040

**Glasschale, 20 cm**

glass bowl, 20 cm
coupe verre glasskin, 20 cm
depósitos de cristal, 20 cm
interne di vetro, 20 cm

passend in Etagère 06 3010 6040, 06 3011 6040, 06 4394 6040,
06 2441 6040 combiNation buffet /
fitting in etagere 06 3010 6040, 06 3011 6040, 06 4394 6040,
06 2441 6040 combiNation buffet

stapelbar /
stacking

Höhe	height	Ø	Ø
cm	in.	cm	in.
8,5	3 ¹ / ₄	20	8

19 9999 8642**Deckel zu Glasschale**

lid for glass bowl
couvercle pour coupe en verre
tapa para bandeja de vidrio
coperchio per scodella di vetro

passend auf Glasschale Ø 20 cm 19 9999 8642, einfach zu öffnen
durch Drehen /
fitting on glass bowl Ø 8 in. 19 9999 8642, easy to open by turning

Cromargan® / stainless 18/10

Ø	Ø
cm	in.
20	8

06 3010 6042**Tortenplatte**

cake plate
plat à tarte
plato tarta
piatto da torta

passend in Etagère 06 3010 6040, 06 3011 6040, 06 2441 6040
combiNation buffet /
fitting in etagere 06 3010 6040, 06 3011 6040, 06 2441 6040
combiNation buffet

Cromargan® / stainless 18/10

Ø	Ø
cm	in.
32	12 ¹ / ₂

06 3014 6042



Tablett, rund

service tray, round
 plateau de service, rond
 bandeja, redonda
 vassoio, rontondo

passend in Etagère 06 3010 6040, 06 3011 6040, 06 2441 6040
 combiNation buffet /
 fitting in etagere 06 3010 6040, 06 3011 6040, 06 2441 6040
 combiNation buffet

Cromargan® / stainless 18/10
 Ø außen outer Ø Ø innen Ø inside
 cm in. cm in.
 29,5 11½ 24,5 9¾

06 3014 6041



Kühlbehälter, mit Kühlpellet

cooler, with cooling element
 coupe réfrigérant, avec élément réfrigérant
 recipiente, con acumulador de frio
 base, con elemento refrigerante

passend in Etagère 06 3010 6040, 06 3011 6040, 06 2441 6040
 combiNation buffet zum Kühlen von Tablett 06 3014 6041 und
 Tortenplatte 06 3014 6042 /
 fitting in etagere 06 3010 6040, 06 3011 6040, 06 2441 6040
 combiNation buffet to cool tray 06 3014 6041 and cake plate
 06 3014 6042

Cromargan® / stainless 18/10
 Ø cm Ø in.
 19 7½

06 3014 6044

Ersatzteil / spare part:
 Kühlpellet / cooling element 19 9999 5850
 Kühlbehälter, ohne Kühlpellet /
 cooler, without cooling element 06 3014 6045



**Früchtekorb
 OLE PALSBY**

fruit basket
 panier à fruits
 frutero
 fruttiera

passend in Etagère 06 3010 6040, 06 3011 6040, 06 2441 6040
 combiNation buffet nur in Verbindung mit Kühlbehälter 06 3014 6045
 (bitte separat bestellen) /
 fitting together with cooler 06 3014 6045 (please order separately) in
 etagere 06 3010 6040, 06 3011 6040, 06 2441 6040 combiNation buffet

Cromargan® / stainless 18/10
 Höhe height Ø cm Ø in.
 22,5 8¾ 26 10¼

06 6521 6040

**Besteckbaum, 3-tlg.**

utensil holder, 3 parts
 étagère à couverts, en 3 parties
 árbol cubertero, de 3 piezas
 portapostate con stuttura ad albero, a 3 ramificazioni

zum Aufstecken **auf** freien **Bolzen** am Anfang oder Ende der Reling.
 Inkl. Einsätze.

Fassungsvermögen je Behälter ca. 50 Besteckteile /
 to put **on** available **adapters** at either end of the rail. Inclusive inserts.
 Capacity per insert
 approx 50 utensils

Cromargan® / stainless 18/10

Höhe	height	Ø Ring	Ø ring
cm	in.	cm	in.
53	20 ³ / ₄	11,5	4 ¹ / ₂

06 2448 6040

Ersatzteil / spare part:

Dressingbehälter / dressing insert

06 1762 6043

**Besteckbaum, 3-tlg.**

utensil holder, 3 parts
 étagère à couverts, en 3 parties
 árbol cubertero, de 3 piezas
 portapostate con stuttura ad albero, a 3 ramificazioni

zum Aufstecken **auf** die **Reling** mit Hilfe eines beigefügten Adapters,
 inkl. Einsätze, Fassungsvermögen je Behälter ca. 50 Besteckteile /
 to put **on** the **rail** with spacer (adapter), inclusive inserts, capacity per
 insert approx 50 utensils

Cromargan® / stainless 18/10

Höhe	height	Höhe mit Reling	height w. rail	Ø Ring	Ø ring
cm	in.	cm	in.	cm	in.
53	20 ³ / ₄	75	29 ¹ / ₂	11,5	4 ¹ / ₂

06 2449 6040

Ersatzteil / spare part:

Dressingbehälter / dressing insert

06 1762 6043

Bolzen / adapter

06 2410 6044



Hygieneschutz

hygienic cover
plateau pléxiglas
protector higiénico
copertura

bestehend aus 2 Seitenteilen und 1 Schutzplatte, demontierbar /
consisting of 2 side bars and 1 protective cover, can be dismantled

höhenverstellbar /
height adjustable

Cromargan®, Kunststoff transparent /
stainless 18/10, transparent plastic cover

Höhe cm	height in.	Breite cm	width in.	Tiefe cm	depth in.	
49 - 69*	19 ¹ / ₄ - 27 ¹ / ₄ *	110	43 ¹ / ₄	46	18	06 2444 6040
49 - 69**	19 ¹ / ₄ - 27 ¹ / ₄ **	76	30	46	18	06 2445 6040

* für Reling L mit 3 Rahmen / for rail L with 3 frames

** für Reling M mit 2 Rahmen / for rail M with 2 frames



Schreibtafel S

blackboard S
tableau S
pizarra S
lavagna S

beidseitig mit Kreide oder Tafelstiften (Illumigraphen) beschreibbar, zum
Aufstecken auf Reling /
double sided, to be written on with chalk or graphic pens, to attach to
the rail

Kunststoff / plastic

Größe cm	size in.	
32,8 x 30	13 x 11 ³ / ₄	06 2427 9990

06 2427 9990



Plexiglashülle S

plexi glass frame S
plateau pléxiglas S
marco de metacrilato S
porta immagini in plexi S

an 3 Seiten offen zum Einlegen von Bildmotiven, zum Aufstecken auf
Reling /
open 3 sides to insert graphics, to attach to the rail

Kunststoff / plastic

Größe cm	size in.	
32,5 x 30	12 ³ / ₄ x 11 ³ / ₄	06 2428 9990

06 2428 9990



Bebildungs-Satz, für Plexiglashülle S

set of illustrations, for plexi glass frame S
 série d'illustrations, pour gaine pléxiglas S
 juego de ilustración, para funda de plexiglás S
 serie di illustrazioni, per le coperture in plexiglas S

bestehend aus:

42 hochwertigen Drucken von gängigen, farbigen Food-Motiven
 15 unbedruckten Blättern (verwendbar zum Selbstbeschriften oder als
 Passepartout für Eigenkreationen / Ausdrücke) /

comprising:

42 high-quality prints of 21 everyday food motifs in colour
 15 unprinted sheets (for you to write on or as passe-partout for your
 own creations / print-outs)

Satz komplett / set complete

60 3062 9990

Weitere Bildmotive finden Sie auf www.cvision.de /

As a source for more picture motifs, we recommend the home page
www.cvision.de

■ **combiNation buffet**
»Müsli / Quark / Obst«
 Musli, Fromage Frais, Fruit

Metall-Teile aus Cromargan®, insgesamt 85 cm lang, Tischtiefe mindestens 75 cm
 Metal parts from stainless 18/10, total length 33¹/₂ in.,
 Minimum depth of the table 29¹/₄ in.
 Bestehend aus / comprising:



Grundreling M / basic rail M		06 2411 6040
Etagère / etagere		06 2441 6040
2x Glasschale / glass bowl zu Etagère	Ø 20 cm / Ø 8 in.	19 9999 8642
2x Plexihülle S / plexi glass frame	für Bilder / for pictures	06 2428 9990
2x Rahmen/ frame	GN 1/1 mittel /medium	06 2420 6040
Tablett / serving tray 18/10 GN 1/1		06 7660 6040
Eiswanne / ice tray (o. Abb. / without picture)		06 2426 9990
Brille / insert holder	GN 1/1 2 Ausschnitte / 2 cut outs	06 2436 6040
2x Glasschale / glass bowl	Ø 23 cm / Ø 9 in.	19 9999 8673

■ **combiNation buffet**
»Vorspeisen / Kalte Speisen«
 Starters, Cold Dishes

Metall-Teile aus Cromargan®, insgesamt 120 cm lang, Tischtiefe mindestens 75 cm
 Metal parts from stainless 18/10, total length 47¹/₄ in.,
 Minimum depth of the table 29¹/₄ in.
 Bestehend aus / comprising:



Grundreling L / basic rail L		06 2410 6040
Windlicht / table lamp		06 2440 6040
2x Plexihülle S / plexi glass frame für Bilder / for pictures		06 2428 9990
Schreibtafel / blackboard		06 2427 9990
3x Rahmen / frame	GN 1/1 mittel / medium	06 2420 6040
Eiswanne / ice tray plastic (o. Abb. / without picture)		06 2426 9990
Kunststoffplatte / platter acrylic	GN 1/1	06 2432 9990
Corianplatte / platter Corian	GN 1/1	06 2431 9990
Tablett / serving tray 18/10	GN 1/1	06 7660 6040
Blumenschale / flower bowl		06 4977 6040
Fuß zu Blumenschale / base for flower bowl		06 2440 6041



■ **combiNation buffet**
»Salat / salad«

Metall-Teile aus Cromargan®, insgesamt 120 cm lang, Tischtiefe mindestens 75 cm
Metal parts from stainless 18/10, total length 47¹/₄ in.,
Minimum depth of the table 29¹/₄ in.
Bestehend aus / comprising:

Grundreling L / basic rail L		06 2410 6040
Blumenschale / flower bowl		06 4977 6040
Fuß zu Blumenschale / base for flower bowl		06 2440 6041
Schreibttafel / blackboard		06 2427 9990
2x Plexihülle S / plexi glass frame für Bilder / for pictures		06 2428 9990
2x Rahmen / frame	GN 1/1 hoch / high	06 2421 6040
Brille / insert holder 8 Ausschnitte / 8 cut outs	GN 1/1	06 2437 6040
2x Porzellankugel klein / porcelain bowl small	0,5 l / 17,5 oz.	60 3058 9990
2x Beilagenschale / bowl for ingredients		06 0315 6040
4x Dressingtopf / dressing insert		06 1762 6043
Rahmen / frame	GN 1/2 hoch / high	06 2418 6040
Rahmen / frame	GN 1/2 mittel / medium	06 2417 6040
2x Brille / insert holder 1 Ausschnitt / 1 cut out	GN 1/2	06 2434 6040
2x Glasschale / glass bowl	23 cm / 9 in.	19 9999 8673
Porzellaneinsatz / porcelain insert	GN 1/1-20	60 3053 9990
Windlicht / table lamp		06 2440 6040



■ **combiNation buffet**
»Chafing Dish«

Metall-Teile aus Cromargan®, insgesamt 120 cm lang, Tischtiefe mindestens 75 cm
Metal parts from stainless 18/10, total length 47¹/₄ in.,
Minimum depth of the table 29¹/₄ in.
Bestehend aus / comprising:

Grundreling L / basic rail L		06 2410 6040
Schreibttafel / blackboard		06 2427 9990
2x Plexihülle S / plexi glass frame für Bilder / for pictures		06 2428 9990
3x Chafing Dish	GN 1/1	
ohne Einsatz, ohne Heizelement without insert, without heating element		06 2423 6040
3x Heizelement / heating element	230 V / 700 Watt	06 3286 6044
2x Porzellan Einsatz / porcelain insert	GN 1/2 - 65	60 3045 9990
2x Porzellaneinsatz / porcelain insert	GN 1/1 - 65	60 3044 9990
3x Porzellan Einsatz / porcelain insert	GN 1/3-20	60 3055 9990

■ Welche Länge hat Ihr künftiges Buffet?

– Die Maße.

Jede Grundreling ist mit jeder Erweiterungsreling kombinierbar. Bei jedem Anbau an eine Grundreling **A** oder **B** muss also die Länge der zusätzlichen Erweiterungsrelings **C** oder **D** dazu addiert werden.

Tischtiefe mindestens 70 cm!

■ How long is your future buffet?

– Measurements.

Each basic rail can be combined with each extension rail. For each attachment to a basic rail **A** or **B**, therefore, the length of the additional extension rails **C** or **D** should be added.

Depth of table minimum 70 cm / 27 1/2 in!

■ Quelle est la largeur de votre futur buffet?

– Les dimensions.

chaque support 2 barres de base peut être combiné avec chaque support 2 barres supplémentaire. Il faut donc additionner la largeur des supports supplémentaires **A** ou **B** pour chaque support supplémentaire ajouté à un support de base **C** ou **D**.

Profondeur de table minimum 70 cm!

■ ¿Qué ancho tiene su futuro mostrador?

– Las medidas.

Cada barandilla base se puede combinar con cada barandilla de ampliación. Por lo tanto, en cada montaje a una barandilla base **A** o **B** se tiene que sumar la cantidad multiplicada por el ancho de las barandillas de ampliación **C** o **D** adicionales.

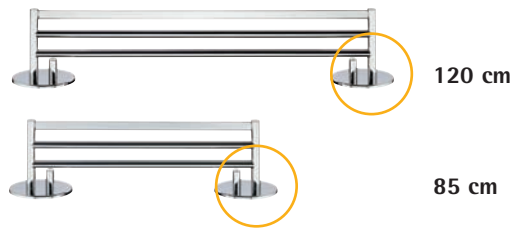
La profundidad de la mesa por lo menos 70 cm!

■ Quale larghezza avrà il vostro futuro buffet?

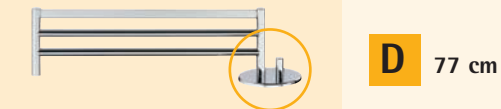
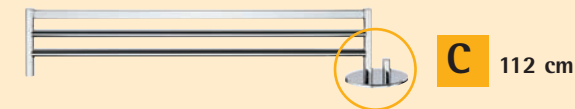
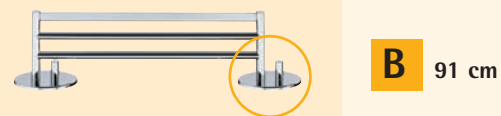
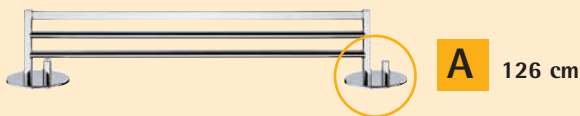
– Le quote.

Ogni reling base può essere combinato con ogni reling di estensione. Per ogni montaggio supplementare su un reling base **A** o **B** si deve aggiungere il numero x larghezza dei reling di estensione supplementari **C** o **D**.

Profondità del tavolo minimum 70 cm!



Maße und Beispiele / examples and measures:



$$\begin{aligned} &A + C \\ &= 126 + 112 \\ &= \underline{238 \text{ cm}} \end{aligned}$$



$$\begin{aligned} &A + (2 \times D) \\ &= 126 + (2 \times 77) \\ &= \underline{280 \text{ cm}} \end{aligned}$$



$$\begin{aligned} &B + (2 \times C) \\ &= 91 + (2 \times 112) \\ &= \underline{315 \text{ cm}} \end{aligned}$$

A Grundreling L

Basic rail L
Support 3 barres de base L
Soporte principal L
Unità base L

B Grundreling M

Basic rail M
Support 3 barres de base M
Soporte principal M
Unità base M

C Erweiterungsreling L

Extension rail L
Support 3 barres supplémentaire L
Soporte adicional L
Estensione L

D Erweiterungsreling M

Extension rail M
Support 3 barres supplémentaire M
Soporte adicional M
Estensione M

Alphabetisches
RegisterAlphabetical
IndexRépertoire
alphabétique

Artikel	Seite	Article	Page	Article	Page	Article	Page	Article	Page
Abdeckhaube	12	base for flower bowl and table lamp	19	utensil holder	22	bac réfrigérant	13	support	6, 14, 16
Bebildungs- Satz	24	basic rail L	2			bol à verre	15 - 16	support 3 barres de base L	2
Beilagenschale	17	basic rail M	3			boule		support 3 barres de base M	3
Besteckbaum	22	blackboard S	23			porcelaine	15, 17	support 3 barres supplémentaire	
Blumenschale	18	bowl for ingredients	17			brique		support 3 barres supplémentaire	
Brille	6, 14, 16					réfrigérante	14	L	3
Chafing Dish	4 - 5	cake plate	20			cadre	6 - 8	support 3 barres supplémentaire	
Deckel zu Glasschale	15, 20	chafing dish	4 - 5			chafing dish	4 - 5	M	3
Dressing- behälter	17	cooler	21			chandelier avec verrine	18	série	
Einsteckschild	17	cooling block	14			cloche pour plateaux	12	d'illustrations	24
Eiswanne	13	cover for trays	12			coupe pour accompagnement		tableau S	23
Erweiterungs- reling L	3	dressing insert	17			coupe réfrigérant	21		
Erweiterungs- reling M	3	étagère				coupe verre			
Etagère	19	à couverts	22			glasskin	20		
Früchtekorb	21	etagere	19			couvercle pour bol à verre	15		
Fuß zu Blumenschale und Windlicht	19	extension for table lamp / flower insert	19			couvercle pour coupe en verre	20		
Glasschale	15 - 16, 20	extension rail L3 extension rail M	3			etagère	19		
Grundreling L	2	flower insert for table lamp	18			etiquette			
Grundreling M	3	frame	6 - 8			enfichables	17		
Heizelement	6	fruit basket	21			garniture pour saucière	17		
Hygieneschutz	23	glass bowl	15 - 16, 20			intérieur pour fleurs	18		
Kühlakku	14	heating element	6			panier à fruits	21		
Kühlbehälter	21	hygienic cover	23			pied pour interieur pour fleurs et chandelier avec verrine	19		
Platte	10 - 11	ice tray	13			planche Gastronorm			
Plexiglas- hülle S	23	insert holder	6, 14, 16			pour recipient	11		
Porzellankugel	15, 17	lid for glass bowl	15, 20			planche pour recipient	10		
Rahmen	6 - 8	platter	10			plaque électrique	6		
Schreibtafel S	23	platter Gastronorm	11			plat à tarte	20		
Tablett	10 - 12, 21	plexi glass frame S	23			plateau de service	10 - 12, 21		
Tortenplatte	20	porcelain bowl	15, 17			plateau pléxiglas	23		
Verlängerung für Windlicht / Blumenschale	19	service tray	21			plateau pléxiglas S	23		
Windlicht	18	set of illustrations	24			plateau pour recipient	10		
		sign	17			rallonge pour chandelier avec verrine / intérieur pour fleurs	19		
		table lamp with glass tray	18 10						

**Indice
alfabético**

Artículo	Página
árbol cubertero	22
accesorio para flores	18
acumulador refrigerador	14
bandeja	10 - 12, 21
bandeja para hielo	13
bola de porcelana	15, 17
campana para bandejas	12
chafing dish	4 - 5
depositios de cristal	15 - 16
depósitos de cristal	20
frutero	21
frutero articulado	19
fuelle	10
fuelle Gastronorm	11
juego de ilustración	24
linterna con cristal	18
marco marco de metacrilato S	6 - 8 23
pie soporte para accesorio para flores y linterna con cristal	19
pizarra S	23
placa calentadora	6
plato tarta	20
prolongador para linterna con cristal / accesorio para flores	19
protector higiénico	23
rabanera	17
recipiente	21
recipiente para salsas	17
rótulo insertable	17

**Indice
alfabetico**

Artículo	Página	Artículo	Página
base	21	soporte	6, 14, 16
chafing dish	4 - 5	soporte adicional L	3
ciotola per contorni	17	soporte adicional M	3
contenitore per salsa	17	soporte principal L	2
copercchio adatto per vassoi	12	soporte principal M	3
copercchio per coppa in vetro	15	tapa para bandeja de vidrio	20
copercchio per scodella di vetro	20	tapa para depositios de cristal	15
copertura	23		
coppa in vetro	15 - 16		
estensione L	3		
estensione M	3		
etagere	19		
fruttiera	21		
inserto per fiori	18		
interne di vetro	20		
lampada con paralume	18		
lavagna S	23		
piastra riscaldante	6		
piatto	10		
piatto da torta	20		
piatto Gastronorm	11		
piè per inserto per fiori e lampada con paralume	19		
porta immagini in plexi S	23		
portapostate con struttura ad albero	22		
prolunga per lampada con paralume / inserto per fiori	19		
serie di illustrazioni	24		
sfera in porcellana	15, 17		
supporto	6, 14, 16		
targhetta a innesto	17		
tavoletta per il ghiaccio	14		
telaio	6 - 8		
unità base L	2		
unità base M	3		
vasca per ghiaccio	13		
vassoio	10 - 12, 21		