



Electrolux Bitola

Silkonski profili I siliknski creva 200-500



CEVI I CREVA



u dimenzijama

D=(0.5 - 40) mm;

d=(0.3 -39) mm



Адреса: ул. Браќа Минѓови бр.18, Ситара Цариција Биџола
Адреса: ул. Ајосийол Гусларов 1-а Г.Т.Ц. Бунјаковец Скопје
Тел/Факс: 047/203-900; 203-330; 070/237-108
Тел/Факс: 02/329 8 130; 070/237 198

www.elektroluks.com.mk , electrolux@mt.net.mk

204

Electroluks is registered trademark of Elektroluks companies in Macedonia and other countries

Ovoј crtez e сопственост на Electrolux-Bitola. Bez negovo писмено одобрување истиот несмеа да се препишува , умножува нити копира без согласност од Electroluks во спротивно се носат последици во смисла на членовите 163 i 164 од кивичниот закон R.M. (повреда на авторско право)



Elektrolux Bitola

Ovoј crtez e sopstvenost na Elektrolux-Bitola. Bez negovo pismeno odobruvanje istiот nesmee da se prepisuva , umnozuva niti kopira bez soglasnost od Elektroluks vo sprotivno se snosat posledici vo smislana clenovite 163 i 164 od kивичniот zakon R.M. (повреда na avtarsko pravo)

SAVITLJIVE IZOLACIONE NAVLAKE / bužiri



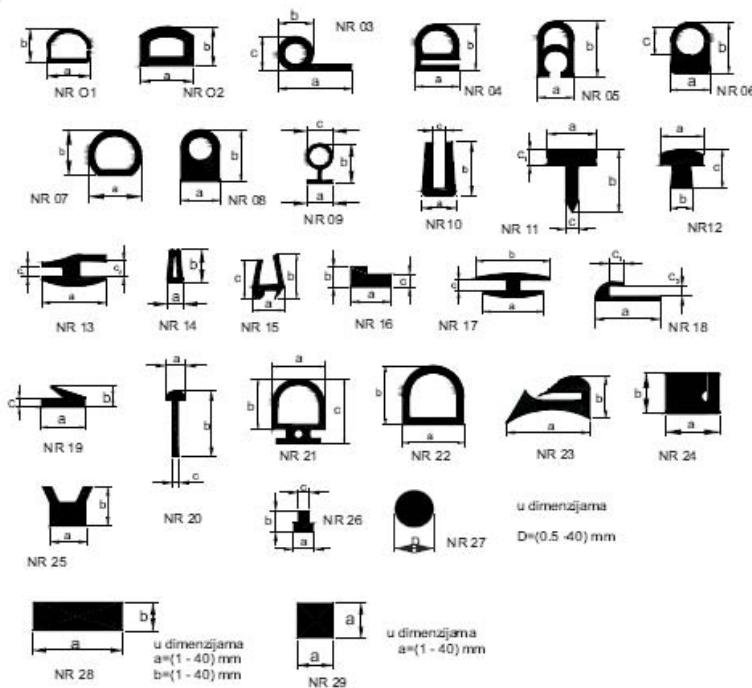
Savitljive izolacione navlake - bužiri, izrađene od silikonske, termootporne gume, prema JUS N.A8.185; IEC 684-1-3, -121, -122.

UNUTRAŠNJ PREČNIK

- D=(0.3 do 2.0) mm X (0.5) mm (debljina zida)
- D=(2.5 do 8) mm x (0.7) mm (debljina zida)
- D=(8 do 12) mm x (1.0) mm (debljina zida)
- D=(16 do 25) mm x (1.5) mm (debljina zida)
- D=(30 do 50) mm x (2.0) mm (debljina zida)

Prečnici od 0,3 do 8 mm isporučuju se u dužini od 25 i 50 m, a prečnici od 10 do 50 mm u dužini od 1 m

ZAPTIVKE ZA PEČI / profili PUNI I ŠUPLJI



Адреса: ул. Браќа Минѓови бр.18, Стара Царшија Битола
 Адреса: ул. Ајосидол Гусларов 1-а Г.Т.Ц. Бунјаковец Скопје
 Тел/Факс: 047/203-900; 203-330; 070/237-108
 Тел/Факс: 02/329 8 130; 070/237 198
www.elektroluks.com.mk , electrolux@mt.net.mk



Electrolux Bitola

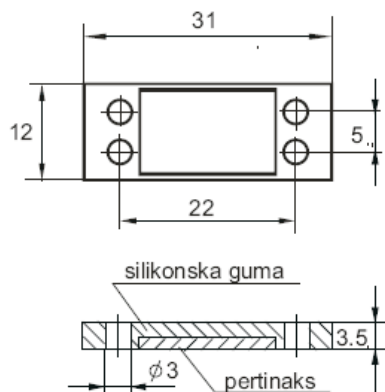
Proizvodi od termootporne silikonske gume, izrađuju se od visoko kvalitetnih elastomera, ekstrudovanjem ili presovanjem. Fizičko hemijske osobine, čine ih primenljivim u hemijskoj, farmaceutskoj, prehrambenoj i procesnoj industriji, a iste im se ne menjaju u temperaturnom području od -60 do +2500 C. Pri temperaturama iznad +250°C, postojanost im je vremenski ograničena.

Proizvodi se izrađuju u dimenzijama prema JUS G.A1.100, iz palete standardnih boja, tvrdoće 60 +,-5 Sh, ili po zahtjevu kupca.

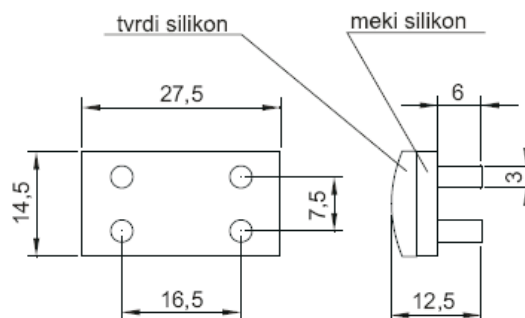
TERMO OTPORNI GUMENI PROIZVODI PO STANDARDU ILI UZORKU

- **ZAPTIVKE ZA PEČI:** pekarske, pizza peći, sušare, autoklave
- **CREVA** za hemijsku, farmaceutsko-medicinsku, prehrambenu i procesnu industriju
- **NAVLAKE ZA ELEKTRO IZOLACIJU - BUŽIRI** različitih dimenzija
- **ALATI ZA CENTRIFUGALNO LIVENJE**
- **GUMIRANJE VALJAKA**
- **AMORTIZERI - DRŽAČI** grafitnih četkica elektro-motora
- **RAZNI PROIZVODI** od transparentne i bojene silikonske termootporne gume, po narudžbi i uzorku

AMORTIZERI / DRŽAČI grafitnih četkica elektro-motora



AMORTIZER - DRŽAČ 1
grafitnih četkica elektro
motora



AMORTIZER - DRŽAČ 2
grafitnih četkica elektro
motora

Адреса: ул. Браќа Минѓови бр.18, Ситара Царшија Биџола
Адреса: ул. Айосийол Гусларов 1-а Г.Т.Ц. Бунјаковец Скопје
Тел/Факс: 047/203-900; 203-330; 070/237-108
Тел/Факс: 02/329 8 130; 070/237 198

www.elektroluks.com.mk, electrolux@mt.net.mk

206