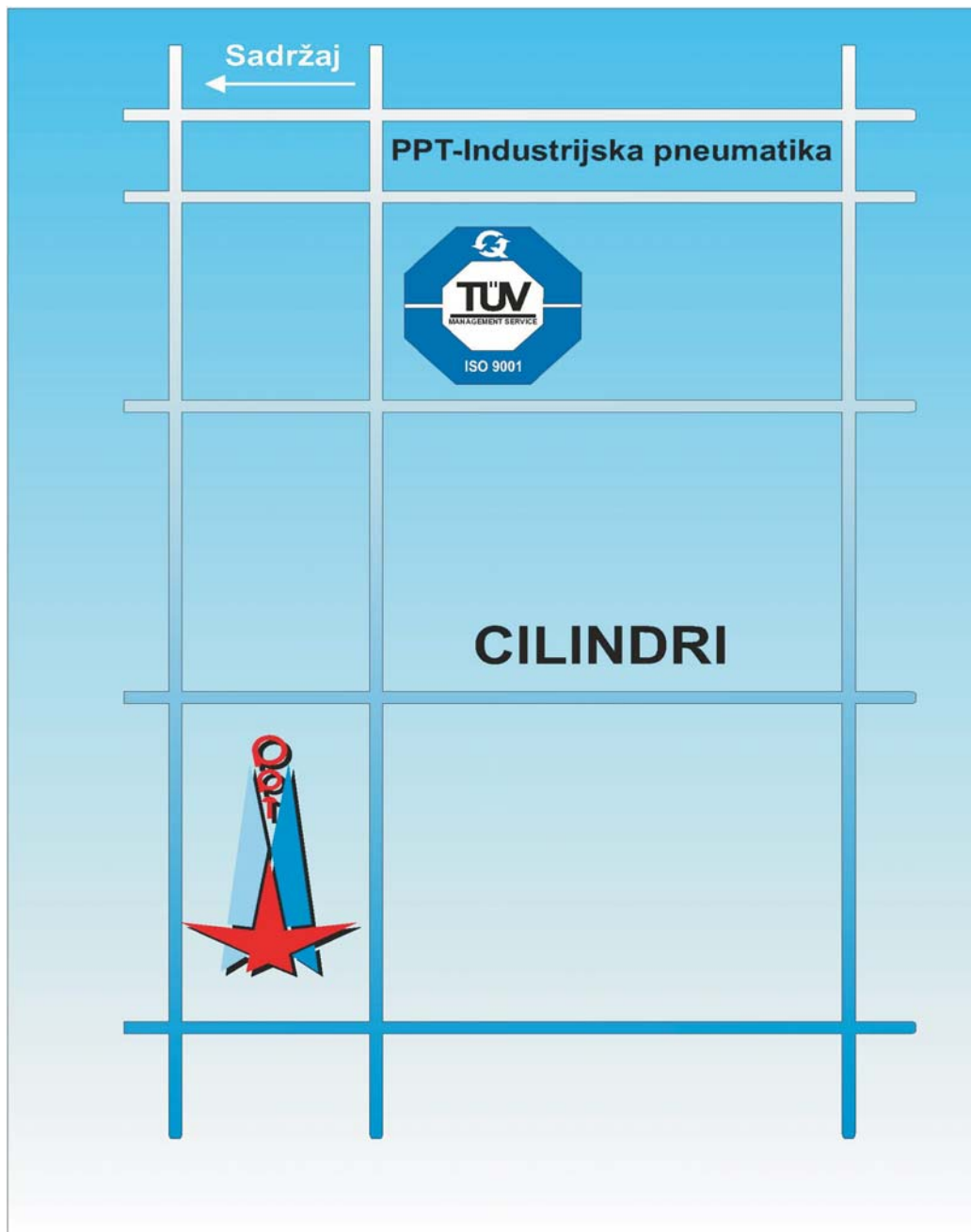




# ЕЛЕКТРОЛУКС Electrolux

*Industrija za električni greači, gumeni proizvodi i servis*

Ovaj cifrez e sopstvenost na Electrolux-Bitola.Bez negovo pismeno odobruvanje isitof nesmee da se prepisuva .umazuva niti kopira .bez soglasnost od Electroluks vo spratvno se snosat posledici vo smisana clenovite 163 i 164 od kriviciot zakon R.M. (povređa na avtorisko pravo)



Electroluks is registered trademark of Elektroluks companies in Macedonia and other countries



Adresa: ul.Braka Mingovi 18, 7000 Bitola; tel: 047/203-330 ,203 900ul.A.Guslarot.1a 02/329 8 130 Skopje

[www.electrolux.com.mk](http://www.electrolux.com.mk) [www.elektroluks.com.mk](http://www.elektroluks.com.mk) e-mail: [elek-palenzo@mt.net.mk](mailto:elek-palenzo@mt.net.mk)





# ЕЛЕКТРОЛУКС Electrolux

*Industrija za elektricni greaci, gumeni proizvodi i servis*

Electrolux

Kontakt telefoni

+38907/237-108

Direktor

+38907/237-124

Maeketing Slizba

marketingpalenzo@t-home.mk

[www.electrolux.com.mk](http://www.electrolux.com.mk)

Fax

+38947/203-900; +38902/3298-130

E-mail

[electrolux@t-home.mk](mailto:electrolux@t-home.mk)

---

CILINDRI

---

Ovaj cifrez e sopstvenost na Electrolux-Bitola.Bez negovo pismeno odobruvanje isitof nesmee da se prepisuva ,umozuva niti kopira bez soglasnost od Electroluks vo spratvno se snosat posledici vo smisana clenovite 163 i 164 od krivicniot zakon R.M. (povreda na avtorsko pravo)

Electroluks is registered trademark of Elektroluks companies in Macedonia and other countries



Adresa: ul.Braka Mingovi 18, 7000 Bitola; tel: 047/203-330 ,203 900ul.A.Guslarot.1a 02/329 8 130 Skopje

[www.electrolux.com.mk](http://www.electrolux.com.mk) [www.elektroluks.com.mk](http://www.elektroluks.com.mk) e-mail: [elek-palenzo@mt.net.mk](mailto:elek-palenzo@mt.net.mk)





# ЕЛЕКТРОЛУКС Electrolux

*Industrija za električni greači, gumeni proizvodi i servis*

## CILINDRI

1. Jednosmerni Ø8 - Ø25 serija MC .....	1
2. Jednosmerni Ø25 - Ø125 serija 229DB.....	2
3. Jednosmerni kratkog hoda.....	3
4. Membranski cilindri.....	4
5. Dvosmerni Ø8 - Ø25 serija MC .....	5
6. Dvosmerni Ø32 - Ø63 serija 229AK.....	6
7. Dvosmerni kratkog hoda.....	7
8. Dvosmerni Ø25 - Ø250 serija 229.....	8-12
9. Dvosmerni Ø32 - Ø200 serija IC.....	13-17
10. Dvosmerni sa dvostranom klipnjačom .....	18
11. Udarni Ø50 - Ø200 serija SZAA.....	19
12. Dvosmerni Ø40 - Ø80 sa podesivim hodom.....	20
13. Pneumohidraulički pretvarači.....	21
14. Pojačavač pritiska.....	22
15. Pneumohidraulički cilindri.....	23
16. Jedinica za vođenje.....	24
17. Jednosmerni obrtni Ø50 - Ø125.....	25-26
18. Dvosmerni obrtni Ø50 - Ø125.....	27
19. Dvosmerni obrtni Ø40 - Ø125.....	28
20. Dvosmerni obrtni Ø40 - Ø250.....	29
21. Signalni uređaji.....	30-32

Ovo je sveska sa sveskom na Electrolux-Bitola. Bez njegovo pismeno odobruvanje isti ot nesmee da se prepisuva , umnozava nihi kopira bez soglasnosti od Electrolux vo sproitivno se snosat posledici vo smistana clenovite 163 i 164 od kivicniat zakon R.M. (povreda na avtorsko pravo)

Electrolux is registered trademark of Elektro luks companies in Macedonia and other countries



Adresa: ul.Braka Mingovi 18, 7000 Bitola; tel: 047/203-330 ,203 900ul.A.Guslarot.1a 02/329 8 130 Skopje

www.electrolux.com.mk www.elektroluks.com.mk e-mail: elek-palenzo@mt.net.mk

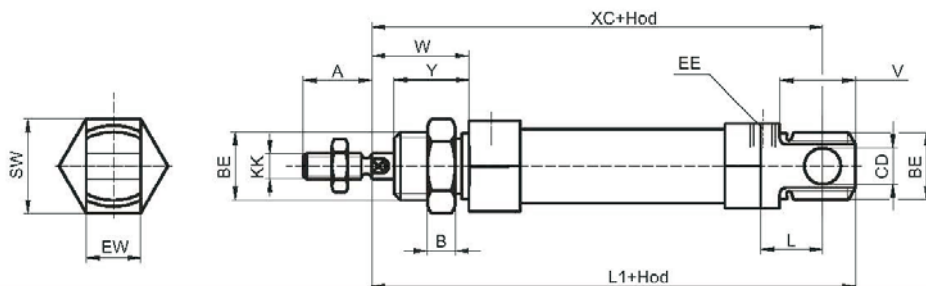




# ЕЛЕКТРОЛУКС Electrolux

Industrija za električni greači, gumeni proizvodi i servis

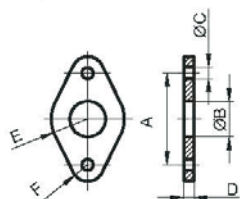
## Serijska MC prema ISO 6432 i CETOP RP52P



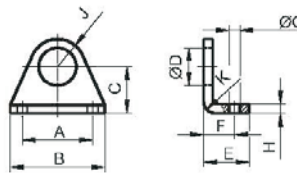
Klip Ø	Oznaka cilindra	KK	BE	A	V	W ±1.2	XC ±1	B	EE	L1 ±1	L	EW d 15	CD H 9	SW h 11
8	MC 8xhod D	M 4x0,7	M 12x1,25	12	12	16	64	7	M 5x0,8	74	6	8	4	14
12	MC 12xhod D	M 6x1	M 16x1,5	16	17	16	75	8	M 5x0,8	89	9	12	6	19
16	MC 16xhod D	M 6x1	M 16x1,5	16	17	16	82	8	M 5x0,8	95	9	12	6	24
20	MC 20xhod D	M 8x1,25	M 22x1,5	20	20	20	95	10	G 1/8	112	12	16	8	27
25	MC 25xhod D	M 10x1,25	M 22x1,5	22	22	22	104	10	G 1/8	120	12	16	8	32

Preporučeni hodovi: 10, 25, 40, 50

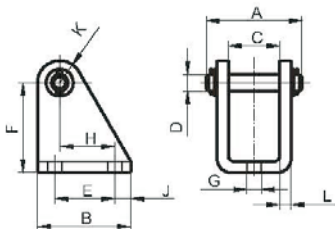
### Vežni elementi



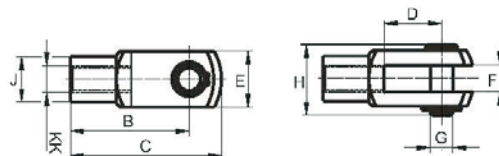
Klip Ø	Fabrički broj	A	B	C	D	E	F
8	234-136 640	30	12,1	4,5	3	12,5	5
12 i 16	234-136 650	40	16,1	5,5	4	15	6,5
20 i 25	234-136 660	50	22,1	6,5	5	20	8



Klip Ø	Fabrički broj	A	B	C	D	F	G	H	J	K
8	234-136 610	25	35	16	12,1	11	4,5	3	10	3
12 i 16	234-136 620	32	42	20	16,1	14	5,5	4	13	4
20 i 25	234-136 630	40	54	25	22,1	17	6,6	5	20	2,5



Klip Ø	Fabrički broj	A	B	C	D	E	G	H	J	K	L
8	234-136 670	18	20	8,1	4	12,5	4,5	11,5	3,5	5	2,5
12 i 16	234-136 680	25	25	12,1	6	15	5,5	13	5	7	3
20 i 25	234-136 690	32	32	16,1	8	20	6,6	16	6	10	4



Klip Ø	Fabrički broj	KK	B	C	D	F	H	J
8	234-168 700	M4x0,7	16	21	8	4	11	8
12 i 16	234-168 710	M6x1	24	31	12	6	16	10
20	234-168 720	M8x1,25	32	42	16	8	21	14
25	234-138 070	M10x1,25	40	52	20	10	26	18

### Tehnički podaci

Medium	vazduh pod pritiskom filtriran, zauljen ili nezauljen
Radni pritisak max.	10 bar
Tem. oblast primene	-20 do +80°C

Ovaj crtez e sopstvenost na Electrolux-Bitola.Bez negovo pismeno odobruvanje istiot nesmee da se prepisuva , umozuiva niti kopira bez soglasnost od Electroluks vo sprotno se snosat posledici vo smislana cenenovite 163 i 164 od kriviciot zakon R.M. (povreda na avtorsko pravo)

Electroluks is registered trademark of Elektro luks companies in Macedonia and other countries



Adresa: ul.Braka Mingovi 18, 7000 Bitola; tel: 047/203-330 ,203 900ul.A.Guslarot.1a 02/329 8 130 Skopje

www.electrolux.com.mk www.elektroluks.com.mk e-mail: elek-palenzo@mt.net.mk

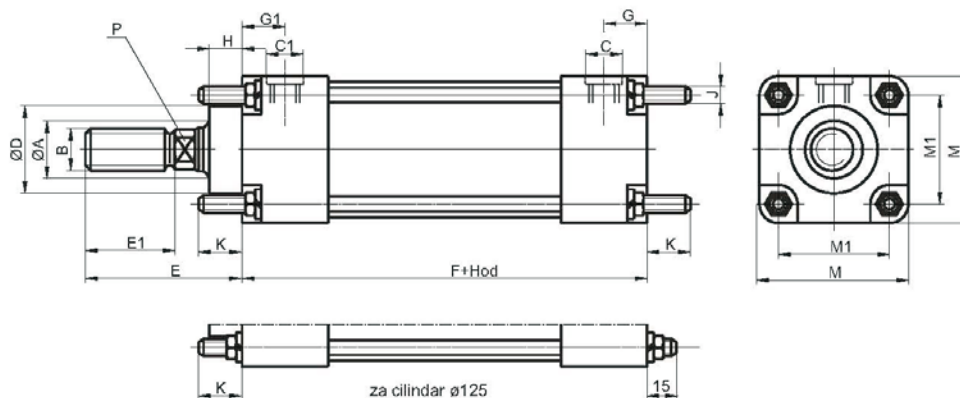




# ЕЛЕКТРОЛУКС Electrolux

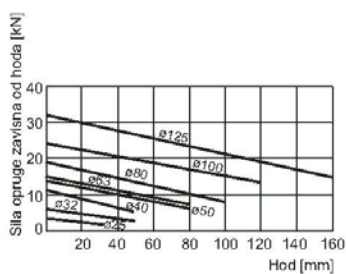
*Industrija za električni greači, gumeni proizvodi i servis*

Serijski 229 DB



za cilindar ø125

Klip Ø	Oznaka cilindra	Standardni hodovi	Ø A	Klipnjača navoj B	Priključni navoj C	Radna otvor površina klipa NO (cm <sup>2</sup> )	Ukupna masa (kg) pri 0 mm hoda	dodata za 100 mm hoda
25	229 DB 25xhod	16,20,25,32	12	M10x1.5	M10x1	4	4.906	0.20
32	229 DB 32xhod	25,32,40,50	12	M10x1.5	M10x1	4	8.038	0.42
40	229 DB 40xhod	25,32,40,50	18	M16x1.5	M10x1	6	12.560	0.72
50	229 DB 50xhod	25,32,40,50,63,80	18	M16x1.5	M14x1.5	6	19.625	0.82
63	229 DB 63xhod	40,50,63,80	22	M20x1.5	M18x1.5	9	31.156	1.18
80	229 DB 80xhod	60,63,80,100	22	M20x1.5	M18x1.5	9	50.240	1.55
100	229 DB 100xhod	63,80,100,125	30	M27x2	M22x1.5	12	78.500	2.10
125	229 DB 125xhod	40,63,80,100,125,160	30	M27x2	M22x1.5	12	122.656	3.0



Klip Ø	Dh9	E	E1	F	G	G1	C1	H	J	K	M	M1	P
25	27	45	20	108	10	16.5	M10x1	13	M4	15	40	30	8
32	27	45	20	110	10		M10x1	12	M6	16	45	33	8
40	35	70	36	119	12	12	M10x1	20	M6	16	52	40	12
50	35	70	36	135	14	14	M10x1	20	M8	20	65	49	12
63	45	86	46	159	14		M10x1	24	M8	20	75	59	17
80	45	86	46	137	17	17	M18x1.5	24.5	M10	24	95	75	17
100	55	105	63	150	21	21	M22x1.5	23.5	M10	24	115	90	24
125	90	120	63	175	24		M22x1.5	35	M12	47	140	110	24

Tehnički podaci

Medium	vazduh pod pritiskom filtriran, zauljen ili nezauljen
Radni pritisak max.	10 bar
Tem. oblast primene	-20 do +80°C

Electroluks is registered trademark of Elektroluks companies in Macedonia and other countries

Ovo je slika i sopsštenost na Electrolux-Bitola. Bez negovo pismeno odobruvanje isitot nesmee da se prepisuva, umnozava niti kopira bez soglasnosti od Electroluks vo spritvno se snosat posledici vo smislana clenovite 163 i 164 od krivicnot zakon R.M. (povreda na avtarsko pravo)



Adresa: ul.Braka Mingovi 18, 7000 Bitola; tel: 047/203-330 ,203 900ul.A.Guslarot.1a 02/329 8 130 Skopje

www.electrolux.com.mk www.elektroluks.com.mk e-mail: elek-palenzo@mt.net.mk

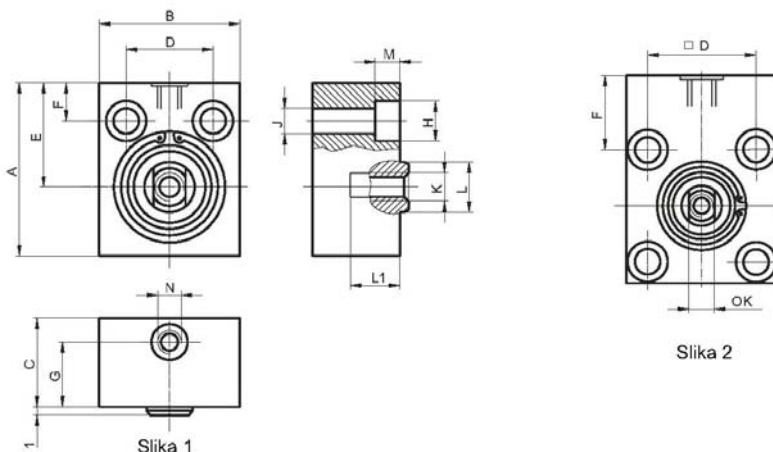




# ЕЛЕКТРОЛУКС Electrolux

*Industrija za elektricni greaci, gumeni proizvodi i servis*

Ovaj cifrez e sopstvenost na Electrolux-Bitola.Bez negovo pismeno odobruvanje istof nesmee da se prepisiva ,umozuva niti kopira ,umozuva niti kopira bez soglasnost od Electroluks vo spritvno se snosat posledici vo smisana clenovite 163 i 164 od kivicniot zakon R.M. (povreda na avtorsko pravo)



Slika	Klip Ø	Fabrički broj	Hod	Sila pri 6 bar (daN)	A	B	C	D	E	F	G	H	J	KxL1	L	M	N	OK	Masa (kg)
1	20	234-275 000	4	16	40	32	20	20	24	9	15	10	5.5	M5x12	10	6	M5	8	0.06
	32	234-275 100	5	40	55	45	26	32	32	14	20	10	5.5	M6x12	15	6	M5	13	0.18
2	32	234-275 150	10	40	55	45	32	32	32	14	26	10	5.5	M6x12	15	6	M5	13	0.22
	50	234-275 200	10	105	80	65	30	50	47	22	22	11	7	M8x14	16	7	G1/8	14	0.40
	63	234-275 300	10	170	90	80	35	62	50	19	26	15	9	M8x14	16	9	G1/8	14	0.64

#### Tehnički podaci

Medium	vazduh pod pritiskom filtriran, zauljen ili nezauljen
Radni pritisak max.	10 bar
Tem. oblast primene	-20 do +80°C

Electroluks is registered trademark of Elektroluks companies in Macedonia and other countries



Adresa: ul.Braka Mingovi 18, 7000 Bitola; tel: 047/203-330 ,203 900ul.A.Guslarot.1a 02/329 8 130 Skopje

www.electrolux.com.mk www.elektroluks.com.mk e-mail: elek-palenzo@mt.net.mk

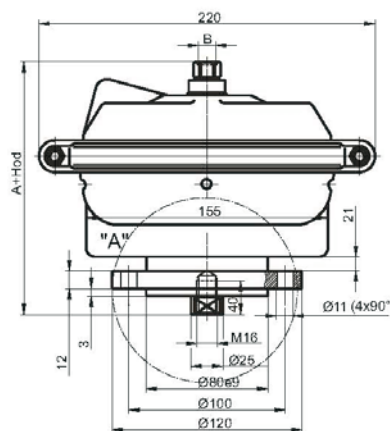
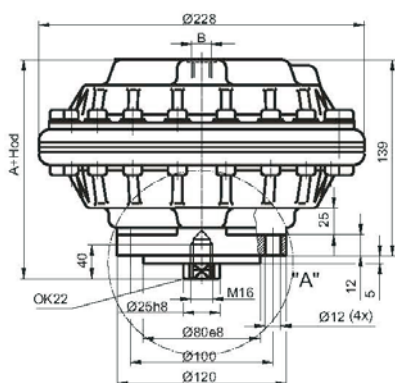




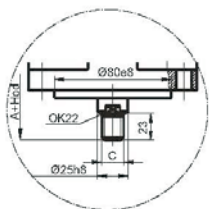
# ЕЛЕКТРОЛУКС Electrolux

*Industrija za električni greači, gumeni proizvodi i servis*

Ovoј crtez e сопственост на Electrolux-Bitola. Без негово писмено одобрување истиот не смеа да се препишува, умножува или копира без согласност од Electrolux во спротивно се сносиат последици во смисла на членовите 163 и 164 од кривичниот закон Р.М. (повреда на авторско право)



Detalj "A" za:  
234-113 900  
234-168 800



Slika	Fabrički broj	A	B	C
1	234-036 300	159	M14x1.5	M16
1	234-036 400	159	M14x1.5	M16 levi
1	234-113 900	337	M14x1.5	M16
2	234-103 900	190	M14x1.5	M16 levi
2	234-168 800	353	M16x1.5	M16

### Tehnički podaci

Medium	vazduh pod pritiskom filtriran, zauljen ili nezauljen
Radni pritisak max.	10 bar
Tem. oblast primene	-20 do +80°C
Hod klipa	45 mm

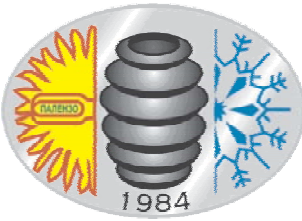
Elektroluks is registered trademark of Elektroluks companies in Macedonia and other countries



Adresa: ul.Braka Mingovi 18, 7000 Bitola; tel: 047/203-330 ,203 900ul.A.Guslarot.1a 02/329 8 130 Skopje

www.electrolux.com.mk www.elektroluks.com.mk e-mail: elek-palenzo@mt.net.mk

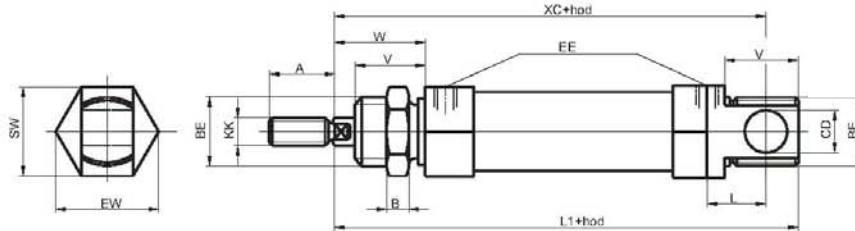




# ЕЛЕКТРОЛУКС Electrolux

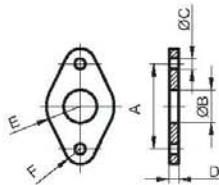
*Industrija za elektricni greaci, gumeni proizvodi i servis*

## Seriya MC prema ISO 6432 i CETOP RP52P

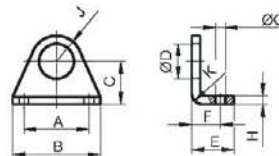


Klip Ø	Oznaka cilindra	KK	BE	A	V	W ±1.2	XC ±1	B	EE	L1 ±1	L	EW d 15	CD H 9	SW h 11
8	MC 8xhod D	M 4x0,7	M 12x1,25	12	12	16	64	7	M 5x0,8	74	6	8	4	14
12	MC 12xhod D	M 6x1	M 16x1,5	16	17	22	75	8	M 5x0,8	89	9	12	6	19
16	MC 16xhod D	M 6x1	M 16x1,5	16	17	22	82	8	M 5x0,8	95	9	12	6	24
20	MC 20xhod D	M 8x1,25	M 22x1,5	20	20	24	95	10	G 1/8	112	12	16	8	27
25	MC 25xhod D	M 10x1,25	M 22x1,5	22	22	28	104	10	G 1/8	120	12	16	8	32

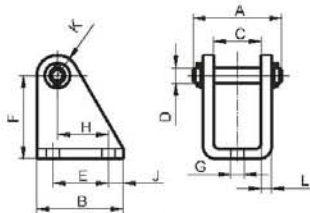
## Vežni elementi



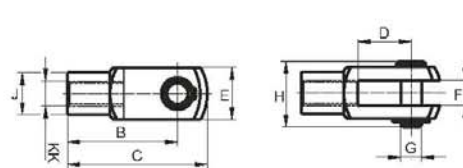
Klip Ø	Fabrički broj	A	B	C	D	E	F
8	234-136 640	30	12,1	4,5	3	12,5	5
12 i 16	234-136 650	40	16,1	5,5	4	15	6,5
20 i 25	234-136 660	50	22,1	6,5	5	20	8



Klip Ø	Fabrički broj	A	B	C	D	F	G	H	J	K
8	234-136 610	25	35	16	12,1	11	4,5	3	10	3
12 i 16	234-136 620	32	42	20	16,1	14	5,5	4	13	4
20 i 25	234-136 630	40	54	25	22,1	17	6,6	5	20	2,5



Klip Ø	Fabrički broj	A	B	C	D	E	G	H	J	K	L
8	234-136 670	18	20	8,1	4	12,5	4,5	11,5	3,5	5	2,5
12 i 16	234-136 680	25	25	12,1	6	15	5,5	13	5	7	3
20 i 25	234-136 690	32	32	16,1	8	20	6,6	16	6	10	4



Klip Ø	Fabrički broj	KK	B	C	D	F	G	H	J
8	234-168 700	M4x0,7	16	21	8	4	11	8	
12 i 16	234-168 710	M6x1	24	31	12	6	16	10	
20	234-168 720	M8x1,25	32	42	16	8	21	14	
25	234-138 070	M10x1,25	40	52	20	10	26	18	

## Tehnički podaci

Medium	vazduh pod pritiskom filtriran, zauljen ili nezauljen
Radni pritisak max.	10 bar
Tem. oblast primene	-20 do +80°C

Ovo je svesnost na Electrolux-Bifala.Bez. negovo pismeno odobranje istoi nesmee da se prepisuje, umozuava nihi kopira. bez soglasnosti od Electroluks vo sproitno se snosat posledici vo smislaa clenovite 163 i 164 od kivicniot zakon R.M. (povreda na avtorsko pravo)

Electroluks is registered trademark of Elektroluks companies in Macedonia and other countries



Adresa: ul.Braka Mingovi 18, 7000 Bitola; tel: 047/203-330 ,203 900ul.A.Guslarot.1a 02/329 8 130 Skopje

www.electrolux.com.mk www.elektroluks.com.mk e-mail: elek-palenzo@mt.net.mk

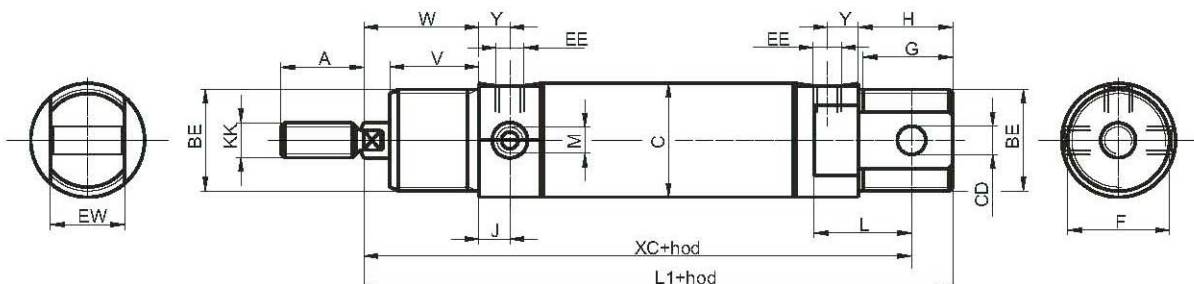




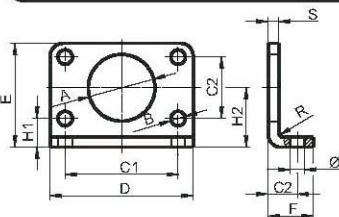


# ЕЛЕКТРОЛУКС Electrolux

Industrija za elektricni greaci, gumeni proizvodi i servis



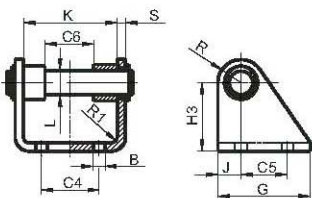
Klip Ø	Oznaka cilindra	KK	BE	A	C	V	W	XC	EW	Y	CD	L1	M	J	EE	G	H	F	F
32	229 AK 32 x hod	M 10	M 30x1,5	20	36	26	38	129	25	8,5	10	141	M8x1	11	G1/8	15,5	19,5	33	21
40	229 AK 40 x hod	M 12	M 38x1,5	24	45	31	45	145	30	11	12	145	M10x1	12	G1/4	17,5	21,5	40	25
50	229 AK 50 x hod	M 16	M 45x1,5	32	55	34	50	160	35	11	13	160	M12x1,5	13	G1/4	21	25	50	27
63	229 AK 63 x hod	M 16	M 45x1,5	32	69	34	51	168	35	12,5	16	168	M14x1,5	13,5	G3/8	20,5	24,5	62	28



Stopa  
Cilind.  
Ø

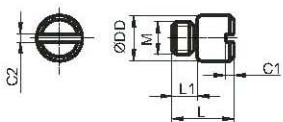
VEZNI ELEMENTI

Fabrički broj	A	C1	C2	C3	D	E	F	H1	H2	B	S	R
234-287 310	30,1	52	28	14	66	49	21	14	28	6,6	4	2
234-287 410	38,1	60	30	20	80	58	30	18	35	9	5	2,5
234-287 510	45,1	70	40	20	90	70	30	20	40	9	6	3
234-287 610	45,1	76	50	20	96	80	30	20	45	9	6	3



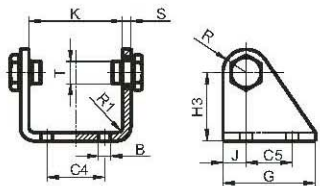
Zadnja viljuška

Cilind. Ø	Fabrički broj	B	C4	C5	C6	G	H3	J	K	L	R	S	T
32	234-287 330	6,6	20	20	25,5	40	35	8	36,1	10	12	4	M 8x1
40	234-287 430	9	28	24	30,5	50	40	10	45,1	12	13	5	M 10x1
50	234-287 530	9	36	34	35,5	54	45	10	55,1	14	14	6	M 12x1,5
63	234-287 630	9	42	35	35,5	65	50	15	69,1	16	16	6	M 14x1,5



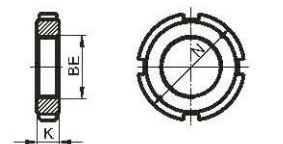
Rukavac

Cilind. Ø	Fabrički broj	M	C1	C2	D7	L	L1
32	234-287 340	M 8x1	1,8	1,6	10	15	6
40	234-287 440	M 10x1	1,8	1,6	12	16	6
50	234-287 540	M 12x1,5	2,3	2	14	20	8
63	234-287 640	M 14x1,5	2,3	2	16	25	11



Prednja viljuška

Cilind. Ø	Fabrički broj	B	C4	C5	G	H3	J	K	R	S	T	R1
32	234-287 320	6,6	20	20	40	35	8	36,1	12	4	M 8x1	2
40	234-287 420	9	28	24	50	40	10	45,1	13	5	M 10x1	2
50	234-287 520	9	36	34	54	45	10	55,1	14	6	M 12x1,5	2,5
63	234-287 620	9	42	35	65	50	15	69,1	16	6	M 14x1,5	2,5



Navrtka

Cilind. Ø	Fabrički broj	BE	N	K
32	234-287 350	M 30x1,5	50	10
40	234-287 450	M 38x1,5	58	11
50	234-287 550	M 45x1,5	68	12
63	234-287 650	M 45x1,5	68	12

Ovaj crijez e sopstvenost na Electrolux-Bitola.Bez negovo pismeno odobruvanje istiot nesmee da se prepisiva ,umozuva ni kopira bez soglasnost od Electroluks vo spirovno se snosat posledici vo smislana clenovite 163 i 164 od krivicniot zakon R.M. (povreda na avtorsko pravo)

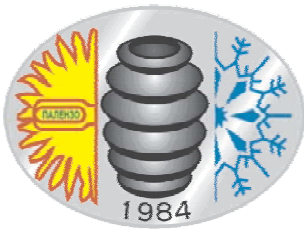
Electroluks is registered trademark of Electroluks companies in Macedonia and other countries



Adresa: ul.Braka Mingovi 18, 7000 Bitola; tel: 047/203-330 ,203 900ul.A.Guslarot.1a 02/329 8 130 Skopje

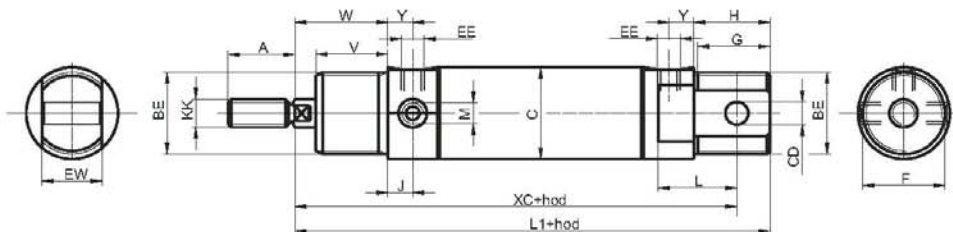
www.electrolux.com.mk www.elektroluks.com.mk e-mail: elek-palenzo@mt.net.mk



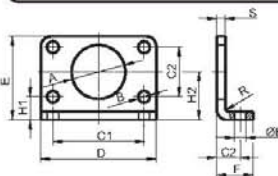


# ЕЛЕКТРОЛУКС Electrolux

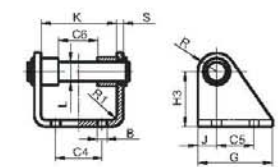
Industrija za električni greači, gumeni proizvodi i servis



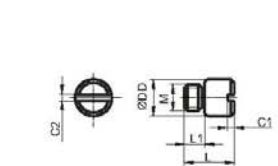
Klip Ø	Oznaka cilindra	KK	BE	A	C	V	W	XC	EW	Y	CD	L1	M	J	EE	G	H	F	F
32	229 AK 32 x hod	M 10	M 30x1,5	20	36	26	38	129	25	8,5	10	141	M8x1	11	G1/8	15,5	19,5	33	21
40	229 AK 40 x hod	M 12	M 38x1,5	24	45	31	45	145	30	11	12	145	M10x1	12	G1/4	17,5	21,5	40	25
50	229 AK 50 x hod	M 16	M 45x1,5	32	55	34	50	160	35	11	13	160	M12x1,5	13	G1/4	21	25	50	27
63	229 AK 63 x hod	M 16	M 45x1,5	32	69	34	51	168	35	12,5	16	168	M14x1,5	13,5	G3/8	20,5	24,5	62	28



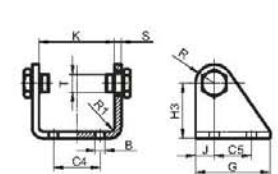
Stopa Cilind. Ø	Fabrički broj	VEZNI ELEMENTI												
		A	C1	C2	C3	D	E	F	H1	H2	B	S	R	
32	234-287 310	30,1	52	28	14	66	49	21	14	28	6,6	4	2	
40	234-287 410	38,1	60	30	20	80	58	30	18	35	9	5	2,5	
50	234-287 510	45,1	70	40	20	90	70	30	20	40	9	6	3	
63	234-287 610	45,1	76	50	20	96	80	30	20	45	9	6	3	



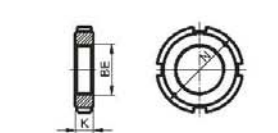
Zadnja viljuška Cilind. Ø	Fabrički broj	VEZNI ELEMENTI												
		B	C4	C5	C6	G	H3	J	K	L	R	S	T	R1
32	234-287 330	6,6	20	20	25,5	40	35	8	36,1	10	12	4	M 8x1	2
40	234-287 430	9	28	24	30,5	50	40	10	45,1	12	13	5	M 10x1	2
50	234-287 530	9	36	34	35,5	54	45	10	55,1	14	14	6	M 12x1,5	2,1
63	234-287 630	9	42	35	35,5	65	50	15	69,1	16	16	6	M 14x1,5	2,1



Rukavac Cilind. Ø	Fabrički broj	VEZNI ELEMENTI					
		M	C1	C2	D7	L	L1
32	234-287 340	M 8x1	1,8	1,6	10	15	6
40	234-287 440	M 10x1	1,8	1,6	12	16	6
50	234-287 540	M 12x1,5	2,3	2	14	20	8
63	234-287 640	M 14x1,5	2,3	2	16	25	11



Prednja viljuška Cilind. Ø	Fabrički broj	VEZNI ELEMENTI										
		B	C4	C5	G	H3	J	K	R	S	T	R1
32	234-287 320	6,6	20	20	40	35	8	36,1	12	4	M 8x1	2
40	234-287 420	9	28	24	50	40	10	45,1	13	5	M 10x1	2
50	234-287 520	9	36	34	54	45	10	55,1	14	6	M 12x1,5	2,5
63	234-287 620	9	42	35	65	50	15	69,1	16	6	M 14x1,5	2,5



Navrtka Cilind. Ø	Fabrički broj	VEZNI ELEMENTI		
		BE	N	K
32	234-287 350	M 30x1,5	50	10
40	234-287 450	M 38x1,5	58	11
50	234-287 550	M 45x1,5	68	12
63	234-287 650	M 45x1,5	68	12

Ovo je sveshenost na Electrolux-Bitola.Bez negovo pismeno odobruvanje istiot nesmee da se prepisuva , umnozuva niti kopira bez soglasnost od Electroluks vo spročitno se snosat posledici vo smislana clenovite 163 i 164 od kriticniot zakon R.M. (povreda na avtorsko pravo)

Electroluks is registered trademark of Elektroluks companies in Macedonia and other countries



Adresa: ul.Braka Mingovi 18, 7000 Bitola; tel: 047/203-330 ,203 900ul.A.Guslarot.1a 02/329 8 130 Skopje

www.electrolux.com.mk www.elektroluks.com.mk e-mail: elek-palenzo@mt.net.mk



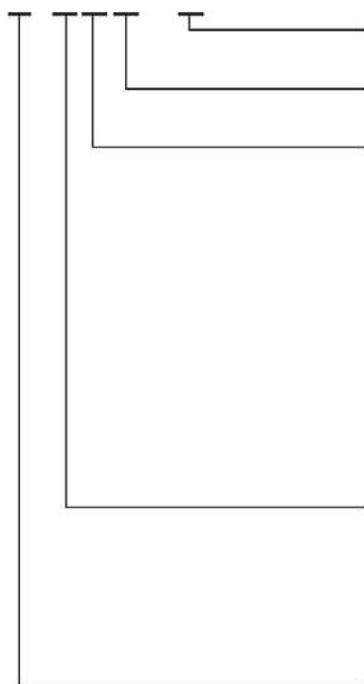


# ЕЛЕКТРОЛУКС Electrolux

*Industrija za elektricni greaci, gumeni proizvodi i servis*

## Označavanje cilindara:

229 XX X x X



Hod klipa cilindra

Prečnik klipa cilindra

Tip veze

A - Produženi sprežnjaci na prednjoj strani

B - Produženi sprežnjaci na obe strane

C - Prirubnica na prednjoj strani

D - Prirubnica na zadnjoj strani

E - Stope na obe strane

F - Viljuška na zadnjoj strani

G - Uška na zadnjoj strani

H - Uška na zadnjoj strani sa zglobnim ležajem

J - Rukavac

Tip izvođenja

A - Bez prigušenja na kraju hoda

B - Sa prigušenjem na kraju hoda

C - Sa dvostranom klipnjačom i sa prigušenjem na kraju hoda

D - Sa povratnom oprugom

229 - serija srednje teškog reda

## Primer označavanja cilindra:

**229 BF 80 x 320**

**B** - Prigušenje na kraju hoda

**F** - Viljuška na zadnjoj strani

**80** - Prečnik klipa /mm/

**320** - Hod klipa /mm/

Cil. Ø	Preporučeni hodovi /mm/															Max. hod							
	25	32	40	50	63	80	100	125	160	200	250	320	400	500	630		800	1000	1250	1600	2000	2500	
25	*	*	*	*	*	*	*	*	*	*	*	*	*	*	*	*	*	*	*	*	*	*	1000
32	*	*	*	*	*	*	*	*	*	*	*	*	*	*	*	*	*	*	*	*	*	*	1000
40	*	*	*	*	*	*	*	*	*	*	*	*	*	*	*	*	*	*	*	*	*	*	1500
50	*	*	*	*	*	*	*	*	*	*	*	*	*	*	*	*	*	*	*	*	*	*	1600
63	*	*	*	*	*	*	*	*	*	*	*	*	*	*	*	*	*	*	*	*	*	*	1600
80	*	*	*	*	*	*	*	*	*	*	*	*	*	*	*	*	*	*	*	*	*	*	1600
100	*	*	*	*	*	*	*	*	*	*	*	*	*	*	*	*	*	*	*	*	*	*	2500
125	*	*	*	*	*	*	*	*	*	*	*	*	*	*	*	*	*	*	*	*	*	*	2500
160	*	*	*	*	*	*	*	*	*	*	*	*	*	*	*	*	*	*	*	*	*	*	2500
200	*	*	*	*	*	*	*	*	*	*	*	*	*	*	*	*	*	*	*	*	*	*	2500
250	*	*	*	*	*	*	*	*	*	*	*	*	*	*	*	*	*	*	*	*	*	*	2500

Electrolux is registered trademark of Elektro luks companies in Macedonia and other countries

Ovaj crtez e sopstvenost na Electrolux-Bifrola. Bez negovo pismeno odobruvanje isti ot nesmee da se prepisiva. Umnozava niti kopira bez soglasnost od Electroluks vo sprotno se snosat posledici vo smislana clenovite 163 i 164 od kivični ot zakon R.M. (povreda na avrasko pravo)



Adresa: ul.Braka Mingovi 18, 7000 Bitola; tel: 047/203-330 ,203 900ul.A.Guslarot.1a 02/329 8 130 Skopje

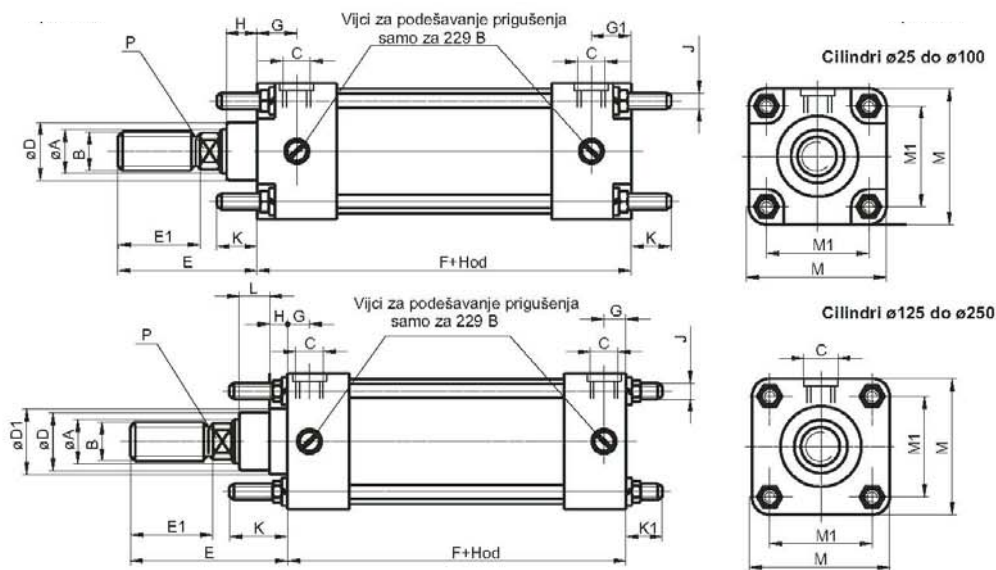
www.electrolux.com.mk www.elektroluks.com.mk e-mail: elek-palenzo@mt.net.mk





# ЕЛЕКТРОЛУКС Electrolux

Industrija za električni greači, gumeni proizvodi i servis



Klip ø	Oznaka cilindra	Prigušenja	Klipnjača navoj		Priključni navoj otvor		Radna površ. klipa (cm <sup>2</sup> ) pri izvlač. Uvlač. klipnj.		Ukupna masa (kg)	
			A	B	C	NO	0 mm hoda	dodatak za 100 mm hoda		
25	229 AB 25 x hod		12	M 10x1,5	M 10x1	4	4,90	4,12	0,45	0,30
32	229 AB 32 x hod		12	M 10x1,5	M 10x1	4	8,03	6,90	0,60	0,42
40	229 AB 40 x hod	21	18	M 16x1,5	M 10x1	6	12,56	10,02	1,15	
	229 BB 40 x hod								1,20	0,72
50	229 AB 50 x hod	21	18	M 16x1,5	M 14x1,5	6	19,62	17,08	1,75	
	229 BB 50 x hod								1,80	0,87
63	229 AB 63 x hod	23,5	22	M 20x1,5	M 18x1,5	9	31,15	27,25	2,55	
	229 BB 63 x hod								2,65	1,18
80	229 AB 80 x hod	23,5	22	M 20x1,5	M 18x1,5	9	50,24	46,44	3,80	
	229 BB 80 x hod								3,90	1,55
100	229 AB 100 x hod	22,5	30	M 27x2	M 22x1,5	12	78,50	71,43	6,40	
	229 BB 100 x hod								6,50	2,10
125	229 AA 125 x hod	22,5	30	M 27x2	M 22x1,5	12	122,65	115,59	10,40	
	229 BA 125 x hod								10,70	3,00
160	229 AA 160 x hod	31,5	40	M 36x2	M 27x2	18	200,96	188,40	17,80	
	229 BA 160 x hod								18,10	4,80
200	229 AA 200 x hod	31,5	40	M 36x2	M 27x2	18	314,00	301,44	26,80	
	229 BA 200 x hod								27,10	6,00
250	229 AA 250 x hod	40	63	M 48x2	M 33x2	22	490,62	459,16	44,50	
	229 BA 250 x hod								45,30	9,80

Klip ø	D h9	D1	E	E1	F	G	G1	H	J	K	K1	L	M	M1	P
25	27		45	20	90	15	10	13	M 4	15			40	30	8
32	27		45	20	90	16	10	12	M 6	16			45	33	8
40	35		70	36	119	18	12	20	M 6	16			52	40	12
50	35		70	36	119	14	14	20	M 8	20			65	49	12
63	45		86	46	133	19	14	24	M 8	20			75	59	17
80	45		86	46	137	17	17	24,5	M 10	24			95	75	17
100	55		105	63	150	21	21	23,5	M 10	24			115	90	24
125	90	55	120	63	175	24		14	M 12	47	15	35	140	110	24
160	100	65	145	85	210	27		14	M 16	62	18	35	180	140	32
200	100	65	145	85	212	27		14	M 16	60	18	35	220	175	32
250	125	82	182	85	254	33		17	M 20	70	21	57	270	210	50

Ovo je sveska sa sopstvenosti na ElectroLux-Bitola. Bez negovo pismeno odobruvanje istiot nesmee da se prepisiva ,umnozava niti kopira bez soglasnosti od ElectroLuxa vo sproitivno se snosaf posledici vo smislana clenovite 163 i 164 od kivicnotaj zakon R.M. (povreda na avtorisko pravo)

Electrolux is registered trademark of ElektroLux companies in Macedonia and other countries



Adresa: ul.Braka Mingovi 18, 7000 Bitola; tel: 047/203-330 ,203 900ul.A.Guslarot.1a 02/329 8 130 Skopje

www.electrolux.com.mk www.elektroluks.com.mk e-mail: elek-palenzo@mt.net.mk



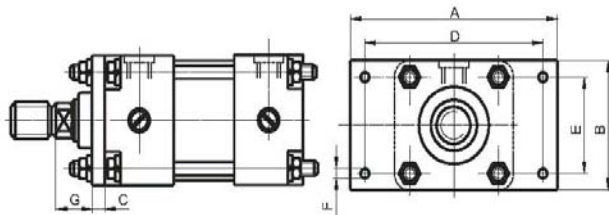


# ЕЛЕКТРОЛУКС Electrolux

Industrija za električni greači, gumeni proizvodi i servis

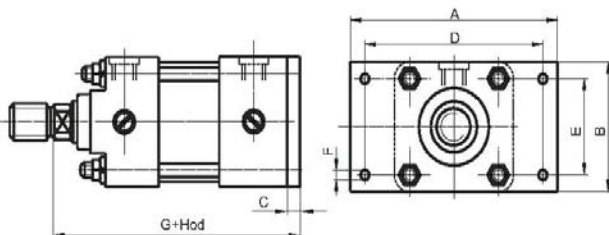
## Vezni elementi

Prirubnica na prednjoj strani "C"



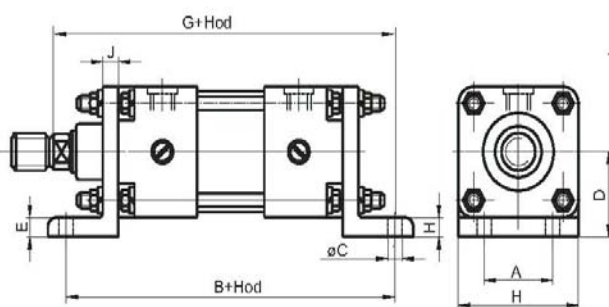
Cilin. Ø	Fabrički broj	A	B	C	D	E	F	G
25	228-930 415	80	40	8	68	30	7	17
32	228-930 515	80	45	8	68	33	7	17
40	228-930 615	90	52	8	78	40	9	26
50	228-930 715	110	65	10	94	49	11	24
63	228-930 815	120	75	10	104	59	11	30
80	228-930 915	150	95	12	130	75	14	28
100	228-931 015	170	115	12	150	90	14	30
125	228-931 110	205	140	16	180	110	18	41
160	228-931 210	260	180	20	228	140	22	40
200	228-931 310	300	220	20	268	175	22	40
250	228-931 410	390	270	25	330	210	26	72

Prirubnica na zadnjoj strani "D"



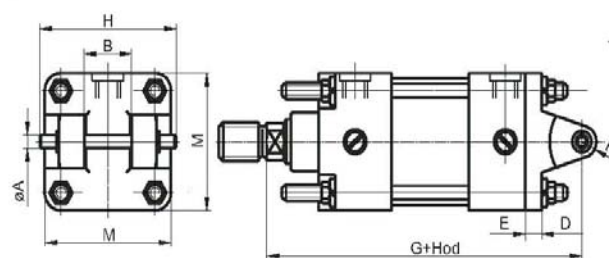
Cilin. Ø	Fabrički broj	A	B	C	D	E	F	G
25	228-930 415	80	40	8	68	30	7	123
32	228-930 515	80	45	8	68	33	7	123
40	228-930 615	90	52	8	78	40	9	161
50	228-930 715	110	65	10	94	49	11	163
63	228-930 815	120	75	10	104	59	11	183
80	228-930 915	150	95	12	130	75	14	189
100	228-931 015	170	115	12	150	90	14	204
125	228-931 110	205	140	16	180	110	18	248
160	228-931 210	260	180	20	228	140	22	290
200	228-931 310	300	220	20	268	175	22	292
250	228-931 410	390	270	25	330	210	26	376

Stopa "E"



Cilin. Ø	Fabrički broj	A	B	C	D	E	F	G	H	J
25	228-930 420	8	144	9.5	30	6	8	142	40	
32	228-930 560	28	144	9.5	31.5	6	8	142	45	
40	228-930 660	36	173	9.5	36	8	8	180	52	
50	228-930 760	45	189	11.5	45	8	10	188	65	
63	228-930 860	55	203	11.5	50	8	10	208	75	
80	228-930 960	70	223	14	63	10	12	220	95	
100	228-931 060	90	236	14	70.5	10	12	235	115	
125	228-931 160	100	279	18	91	14	16	284	140	14
160	228-931 260	130	334	22	115	16	18	332	180	16
200	228-931 360	170	336	22	135	16	18	334	220	16
250	228-931 460	210	404	26	165	20	25	426	270	20

Zadnja viljuška "F"



Cilin. Ø	Fabrički broj	A	B	C	D	E	F	H	J	G
25	228-930 420	8	26	40	10	8	8	55	40	133
32	228-930 520	8	26	45	10	8	8	60	45	133
40	228-930 620	12	33	52	16	8	12	80	52	177
50	228-930 720	12	33	65	16	10	12	85	65	179
63	228-930 820	16	47	75	20	10	16	95	75	203
80	228-930 920	16	47	95	22	12	16	105	95	211
100	228-931 020	20	57	115	25	12	20	130	115	229
125	228-931 120	20	57	140	29	12	20	150	140	273
160	228-931 220	25	72	180	39	16	25	192	180	325
200	228-931 320	25	72	220	39	16	25	232	220	327
250	228-931 420	32	140	270	60	20	32	285	270	431

Ovaj crez e sopstvenost na Electrolux-Bitola.Bez negovo pismeno odobruvanje isitof nesmee da se prepisiva ,umnozava niti kopira bez soglasnost od Electrolux vo sproitno se snostat posedici vo smislana clenovite 163 i 164 od kriticniot zakon R.M. (povreda na avtorsko pravo)

Elektroluks is registered trademark of Elektroluks companies in Macedonia and other countries



Adresa: ul.Braka Mingovi 18, 7000 Bitola; tel: 047/203-330 ,203 900ul.A.Guslarot.1a 02/329 8 130 Skopje

www.electrolux.com.mk www.elektroluks.com.mk e-mail: elek-palenzo@mt.net.mk



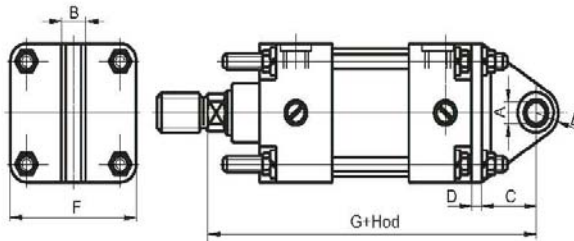


# ЕЛЕКТРОЛУКС Electrolux

Industrija za električni greači, gumeni proizvodi i servis

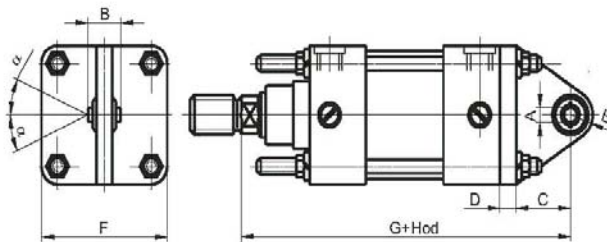
## Vezni elementi

Zadnja uška "G"



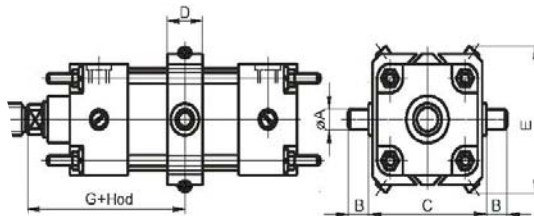
Cilin. Ø	Fabrički broj	A	B	C	D	E	F	G
25	228-930 460	8	5	15	8	12	40	138
32	228-930 560	8	5	15	8	12	45	138
40	228-930 660	12	7	20	8	18	52	181
50	228-930 760	12	7	20	10	18	69	183
63	228-930 860	16	10	25	10	23	75	208
80	228-930 960	16	10	26	12	23	95	215
100	228-931 060	20	12	30	12	30	115	234
125	228-931 160	25	25	45	12	42	140	289
160	228-931 260	32	32	60	18	52	180	348
200	228-931 360	40	40	83	20	62	220	365
250	228-931 460	50	50	88	25	75	270	464

Zadnja uška sa zglobom "H"



Cilin. Ø	Fabrički broj	A	B	C	D	E	F	α	G
125	228-931 170	25	20	45	12	42	140	8	289
160	228-931 270	30	22	60	18	52	180	6	348
200	228-931 370	40	28	70	20	62	220	6	365
250	228-931 470	50	35	88	25	75	270	7	464

Ukavac "J"



Cilin. Ø	Fabrički broj	A	B	C	D	E	G	
							min	max
25	228-930 450	12	12	44	22	60	61	81+hod
32	228-930 550	12	12	50	22	65	61	85+hod
40	228-930 650	16	16	63	30	75	85	108+hod
50	228-930 750	16	16	73	30	90	81	106+hod
63	228-930 850	20	20	90	35	100	97.5	120,5+hod
80	228-930 950	20	20	108	35	125	93	124+hod
100	228-931 050	25	25	131	40	140	102	132+hod
125	228-931 150	25	25	159	40	170	123	166+hod
160	228-931 250	32	32	198	50	220	145	185+hod
200	228-931 350	32	32	248	50	250	145	187+hod
250	228-931 450	40	40	310	60	320	197	251+hod

Ovaj cifrez e sopstvenost na Electrolux-Bitola.Bez negovo pismeno odobruvanje istiot nesmee da se prepisava , umnozava niti kopira , bez soglasnost od Electroluks vo spratno se snosat posledici vo smislanu cenovitel 63 i 164 od kvinciot zakon R.M. (povreda na avtorsko pravo)

Electroluks is registered trademark of Elektroluks companies in Macedonia and other countries



Adresa: ul.Braka Mingovi 18, 7000 Bitola; tel: 047/203-330 ,203 900ul.A.Guslarot.1a 02/329 8 130 Skopje

www.electrolux.com.mk www.elektroluks.com.mk e-mail: elek-palenzo@mt.net.mk



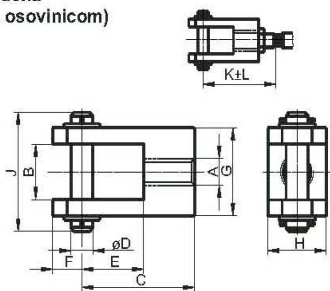


# ЕЛЕКТРОЛУКС Electrolux

Industrija za elektricni greaci, gumeni proizvodi i servis

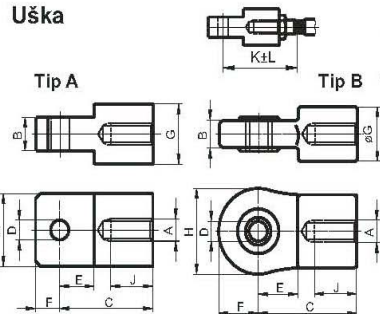
## Vezni elementi

Viljuška  
(sa osovinicom)



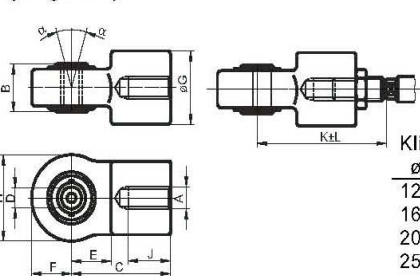
Klip ø	Fabrički broj	A	B H11	C	D h11	E	F	G	H	J	K	L	Masa (kg)
25	228-930 530	M 10x1,5	11	36	8	16	9	22	22	37	47	5	0,13
32	228-930 730	M 16x1,5	18	51	12	25	13	36	26	56	69	10	0,33
40													
50	228-930 930	M 20x1,5	22	63	16	33	17	45	34	65	86	14	0,70
63													
80	228-931 130	M 27x2	30	85	20	40	21	63	42	84	117	20	1,55
100													
125	228-931 230	M 36x2	40	115	25	40	25	80	50	110	157	28	3,42
160													
200	228-931 430	M 48x2	50	115	25	40	25	80	64	110	156	23	3,25
250													

Uška



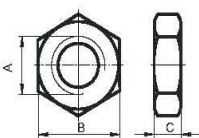
Tip	Klip ø	Fabrički broj	A	B h11	C	D H9	E	F	G	H	J	K	L	Masa (kg)
A	25	228-930 580	M 10x1,5	11	36	8	11	9	22	22	16	47	5	0,11
	32													
	40	228-930 780	M 16x1,5	18	51	12	17	13	32	32	30	69	10	0,20
	50													
63	228-930 980	M 20x1,5	22	63	16	22	17	36	36	38	86	14	0,45	
80														
100	228-931 080	M 27x2	30	85	20	27	20	45	45	53	117	20	0,90	
B	125	228-931 180	M 27x2	25	110	25	39	42	45	84	53	142	20	1,30
	160	228-931 280	M 36x2	32	148	32	49	52	55	104	73	190	28	2,52
	200	228-931 380	M 36x2	40	158	40	59	62	55	124	73	200	28	3,72
	250	228-931 480	M 48x2	50	170	50	71	75	80	150	69	211	23	

Uška  
(sa zglobov)



Klip ø	Fabrički broj	A	B	C	D K6	E	F	G	H	J	α°	K	L	Masa (kg)
125	228-931 190	M 27x2	20	110	25	39	42	45	84	53	8	142	20	1,20
160	228-931 290	M 36x2	22	148	30	49	52	55	104	73	6	190	28	2,22
200	228-931 390	M 36x2	28	158	40	59	62	55	124	73	6	200	28	3,42
250	228-931 490	M 48x2	35	170	50	71	75	80	150	69	7	211	23	6,10

Navrtka



Klip ø	Fabrički broj	A	B	C	Masa (kg)
25	M 10 JUS M.B1.604	M 10x1,5	17	6	0,008
32					
40	M 10x1,5 JUS M.B1.605	M 16x1,5	24	8	0,020
50					
63	M 20x1,5 JUS M.B1.605	M 20x1,5	30	9	0,035
80					
100	M 27x2 JUS M.B1.605	M 27x2	41	12	0,085
125					
160	228-931 233	M 36x2	55	14	0,18
200					
250	228-931 432	M 48x2	75	18	0,44

Ovaj crtez e sopstvenost na Electrolux-Bifrola.Bez negovo pismeno odobranje istiot nesmee da se prepisua , umozuua niti kopira bez soglasnost od Electroluks vo sproitvno se snostat posledici vo smislana clenovite 163 i 164 od kivicniot zakon R.M. (povreda na avtorsko pravo)

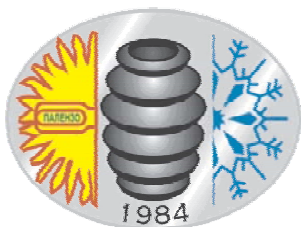
Electroluks is registered trademark of Elektroluks companies in Macedonia and other countries



Adresa: ul.Braka Mingovi 18, 7000 Bitola; tel: 047/203-330 ,203 900ul.A.Guslarot.1a 02/329 8 130 Skopje

www.electrolux.com.mk www.elektroluks.com.mk e-mail: elek-palenzo@mt.net.mk





# ЕЛЕКТРОЛУКС Electrolux

*Industrija za elektricni greaci, gumeni proizvodi i servis*

Serijska prema ISO 6431 i CETOP RP 43P

### Označavanje cilindara:

**IC X x X X**

#### Tip izvođenja

- A** - Bez prigušenja na kraju hoda
- B** - Sa prigušenjem na kraju hoda
- C** - Sa dvostranom klipnjačom i sa prigušenjem na kraju hoda
- D** - Sa povratnom oprugom

#### Hod klipa cilindra

#### Prečnik klipa cilindra

#### Oznaka familije cilindra

### Primer označavanja cilindra:

**IC 40 x 160 B**

- B** - Prigušenje na kraju hoda
- 80** - Prečnik klipa /mm/
- 320** - Hod klipa /mm/

### Pregled preporučenih i maksimalnih hodova

Cilind. Ø	Preporučeni hodovi /mm/														Max. hod	
	25	32	40	50	63	80	100	125	160	200	250	320	400	500		
32	•	•	•	•	•	•	•	•	•	•	•	•	•	•	•	1000
40	•	•	•	•	•	•	•	•	•	•	•	•	•	•	•	1500
50		•	•	•	•	•	•	•	•	•	•	•	•	•	•	1600
63		•	•	•	•	•	•	•	•	•	•	•	•	•	•	1600
80				•	•	•	•	•	•	•	•	•	•	•	•	1600
100				•	•	•	•	•	•	•	•	•	•	•	•	2500
125				•	•	•	•	•	•	•	•	•	•	•	•	2500
160				•	•	•	•	•	•	•	•	•	•	•	•	2500
200				•	•	•	•	•	•	•	•	•	•	•	•	2500

Ovaj crtež e sopstvenost na Electrolux-Bitola.Bez negovo pismeno odobruvanje isti ot nesmee da se prepisuva , umozuva ni ti kopira , bez soglasnost od Electroluks vo spratno se snosat posledici vo smisana cenovitel 63 i 164 od kriticni ot zakon R.M. (povreda na avtorsko pravo)

Electroluks is registered trademark of Elektroluks companies in Macedonia and other countries



Adresa: ul.Braka Mingovi 18, 7000 Bitola; tel: 047/203-330 ,203 900ul.A.Guslarot.1a 02/329 8 130 Skopje

www.electrolux.com.mk www.elektroluks.com.mk e-mail: elek-palenzo@mt.net.mk



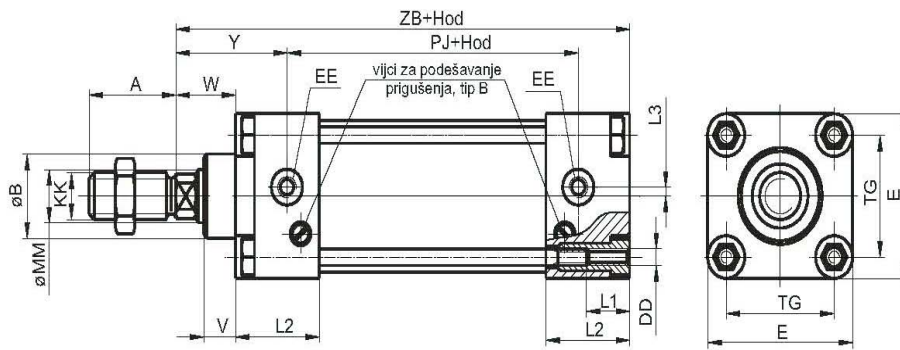




# ЕЛЕКТРОЛУКС Electrolux

Industrija za elektricni greaci, gumeni proizvodi i servis

Corija prema ISO 6431 i CETOP RP 43B



Klip ø	Oznaka cilindra	KK	A	MM	P	B ø	W	V	EE	PJ	Y	DD	L1 min	TG	L2	L3	E	ZB
32	IC 32 x hod A	M 10x1,25	22	12	10	27	26	15,5	G1/8	66	40,5	M6	12	32	27,5	4	45	120
	IC 32 x hod B																	
40	IC 40 x hod A	M 12x1,25	24	16	13	35	30	18	G1/4	69	48,5	M6	12	40	32	5	55	135
	IC 40 x hod B																	
50	IC 50 x hod A	M 16x1,5	32	20	17	40	35	21,5	G1/4	71	54,5	M6	12	49	33,5	7	65	145
	IC 50 x hod B																	
63	IC 63 x hod A	M 16x1,5	32	20	17	40	37	22	G3/8	75	60	M8	15	59	37	8	80	158
	IC 63 x hod B																	
80	IC 80 x hod A	M 20x1,5	40	25	22	50	42	26,5	G3/8	85	68	M8	15	75	41,5	10	95	178
	IC 80 x hod B																	
100	IC 100 x hod A	M 20x1,5	40	25	22	50	50	29,5	G1/2	89	75,5	M10	18	90	42,5	12	115	190
	IC 100 x hod B																	
125	IC 125 x hod A	M 27x2	54	30	24	90	61	30	G1/2	127	81	M12	22	110	42		140	228
	IC 125 x hod B																	
160	IC 160 x hod A	M 36x2	72	40	32	100	80	36	G3/4	138	101	M16	26	140	45		180	260
	IC 160 x hod B																	
200	IC 200 x hod A	M 36x2	72	40	32	100	90	36	G3/4	144	112	M16	26	175	48		220	278
	IC 200 x hod B																	

Klip ø	Oznaka cilindra	Dužina prigušenja mm	Sila na klipnjači (N) pri 6 (bar) pri		Masa (kg) za	
			izvlačenju	uvlačenju	0 mm hoda	100 mm hoda
32	IC 32 x hod A	16	440	380	0,49	
	IC 32 x hod B				0,51	0,24
40	IC 40 x hod A	18	680	570	0,79	
	IC 40 x hod B				0,82	0,34
50	IC 50 x hod A	18	1080	920	1,25	
	IC 50 x hod B				1,32	0,45
63	IC 63 x hod A	20	1720	1530	1,93	
	IC 63 x hod B				2,01	0,57
80	IC 80 x hod A	23	2800	2540	3,21	
	IC 80 x hod B				3,36	0,79
100	IC 100 x hod A	24	4400	4120	4,93	
	IC 100 x hod B				5,09	0,94
125	IC 125 x hod A	28	7030	6620	7,29	
	IC 125 x hod B					1,29
160	IC 160 x hod A	32	11570	10850	12,88	
	IC 160 x hod B					2,10
200	IC 200 x hod A	32	15090	14480	16,93	
	IC 200 x hod B					2,49

Ovo je sveska bez odgovornosti na Electroflux-Bitola. Bez njegovo pismeno odobranje istof nesmee da se prepisuje, umnozava niti kopira bez soglasnosti od Electroflux vo sprotivno se snosati posledici vo smislana clenovi 163 i 164 od Kivicniot zakon R.M. (povreda na avtorsko pravo)

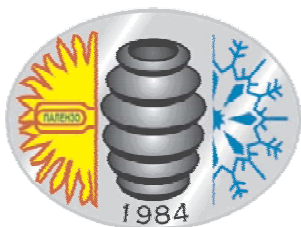
Electrolux is registered trademark of Elektroflux companies in Macedonia and other countries



Adresa: ul.Braka Mingovi 18, 7000 Bitola; tel: 047/203-330, 203 900 ul.A.Guslarot.1a 02/329 8 130 Skopje

www.electrolux.com.mk www.elektroluks.com.mk e-mail: elek-palenzo@mt.net.mk

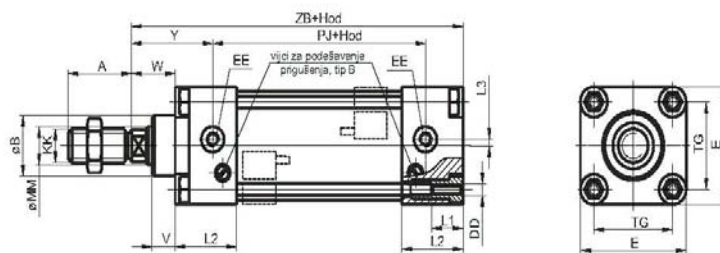




# ЕЛЕКТРОЛУКС Electrolux

Industrija za električni greači, gumeni proizvodi i servis

Sa magnetnim klipom (serija prema ISO 6431 i CETOP RP 43P)



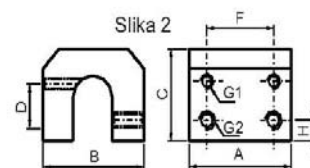
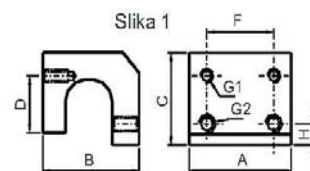
Klip ϕ	Oznaka cilindra	KK	A	MM	P	B ϕ	W	V	EE	PJ	Y	DD	L1 min	TG	L2	L3	E	ZB
32	IC 32 x hod A IC 32 x hod B	M 10x1,25	22	12	10	27	26	15,5	G1/8	66	40,5	M6	12	32	27,5	4	45	120
40	IC 40 x hod A IC 40 x hod B	M 12x1,25	24	16	13	35	30	18	G1/4	69	48,5	M6	12	40	32	5	55	135
50	IC 50 x hod A IC 50 x hod B	M 16x1,5	32	20	17	40	35	21,5	G1/4	71	54,5	M6	12	49	33,5	7	65	145
63	IC 63 x hod A IC 63 x hod B	M 16x1,5	32	20	17	40	37	22	G3/8	75	60	M8	15	59	37	8	80	158
80	IC 80 x hod A IC 80 x hod B	M 20x1,5	40	25	22	50	42	26,5	G3/8	85	68	M8	15	75	41,5	10	95	178
100	IC 100 x hod A IC 100 x hod B	M 20x1,5	40	25	22	50	50	29,5	G1/2	89	75,5	M10	18	90	42,5	12	115	190
125	IC 125 x hod A IC 125 x hod B	M 27x2	54	30	24	90	61	30	G1/2	127	81	M12	22	110	42		140	228
160	IC 160 x hod A IC 160 x hod B	M 36x2	72	40	32	100	80	36	G3/4	138	101	M16	26	140	45		180	260
200	IC 200 x hod A IC 200 x hod B	M 36x2	72	40	32	100	90	36	G3/4	144	112	M16	26	175	48		220	278

## Bezkontaktni prekidač za ugradnju na cilindar

Tehnički podaci	894 041 180 2	894 041 200 2
Brzina kretanja klipnjače	max. 1,5 m/s	
Tačnost uključivanja	±0,1 mm	
Otpornost na udare	50 g (11 ms)	
Otpornost na vibracije	35 g (50-1000 Hz)	
Vrsta kontakta	normalno zatvoreni	
Struja	max. 3 A	
Napon napajanja	max. 250 V AC	24 do 48 V DC
Zaštita sa utičnicom	IP65	
Kontaktni otpor	100 mΩ	
Dimenzije	35x23x12	
Snaga	60 W	50 W
Temp. oblast primene	-25 do +75°C	

## Nosači prekidača

prečnik cilindra	Fabrički broj	slika	A	B	C	D	F	G1	G2	H
32 do 50	239-005 100			18	28					4
63 i 80	239-005 120	1	35	20	28	15	23	M4	M5	4
100 i 125	239-005 130			26	23					5
160 i 200	239-005 140	2	35	36	23	15	23	M4	M5	5



Nosači se isporučuju zajedno sa vijcima za pričvršćivanje.

Adresa: ul.Braka Mingovi 18, 7000 Bitola; tel: 047/203-330 ,203 900ul.A.Guslarot.1a 02/329 8 130 Skopje

www.electrolux.com.mk www.elektroluks.com.mk e-mail: elek-palenzo@mt.net.mk



Electrolux is registered trademark of Elektroluks companies in Macedonia and other countries

Ovaj cifaz e sopstvenost na Electrolux-Bitola.Bez negovo pismeno odobruvanje islof nesmee da se prepisava, umozuava niti kopira bez soglasnost od Electroluks vo spratno se snosat posledici vo smislanu cenovitel 63 i 164 od kvicniot zakon R.M. (povreda na avtorisko pravo)



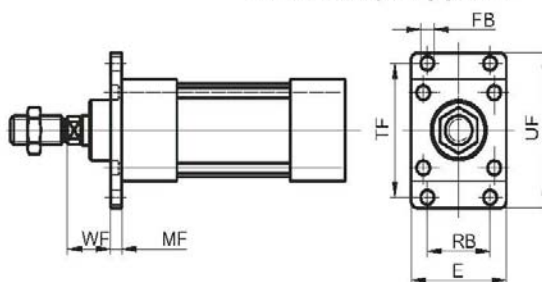
# ЕЛЕКТРОЛУКС Electrolux

Industrija za električni greači, gumeni proizvodi i servis

Vezni elementi (za seriju prema ISO 6431 i CETOP RP 43P)

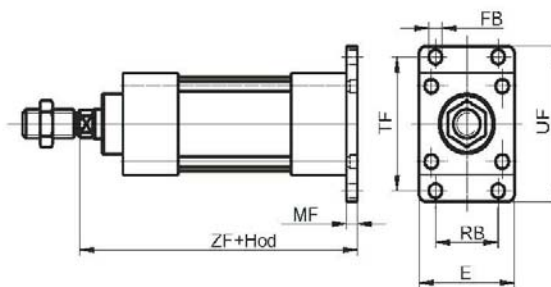
Cilin. Ø	Oznaka veze	RB	TF	FB	E	UF	MF	WF
32	234-138 010V	32	64	7	45	84	10	16
40	234-138 110V	36	72	9	55	92	10	20
50	234-138 210V	45	90	9	65	110	10	25
63	234-138 310V	50	100	9	80	125	12	29
80	234-138 410V	63	126	12	95	155	12	30
100	234-138 510V	75	150	14	115	180	15	35
125	234-240 010V	90	180	16	140	220	16	45
160	234-240 110V	115	230	18	180	280	20	60
200	234-240 210V	135	270	22	220	320	20	70

Prirubnica na prednjoj strani



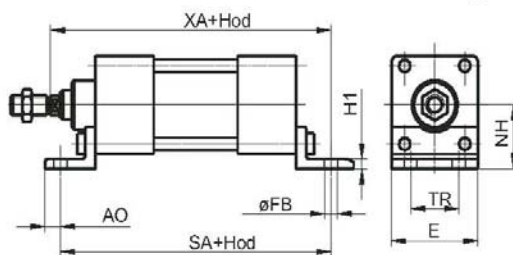
Cilin. Ø	Oznaka veze	RB	TF	FB	E	UF	MF	ZF
32	234-138 010V	32	64	7	45	84	10	130
40	234-138 110V	36	72	9	55	92	10	145
50	234-138 210V	45	90	9	65	110	10	155
63	234-138 310V	50	100	9	80	125	12	170
80	234-138 410V	63	126	12	95	155	12	190
100	234-138 510V	75	150	14	115	180	15	205
125	234-240 010V	90	180	16	140	220	16	245
160	234-240 110V	115	230	18	180	280	20	280
200	234-240 210V	135	270	22	220	320	20	300

Prirubnica na zadnjoj strani



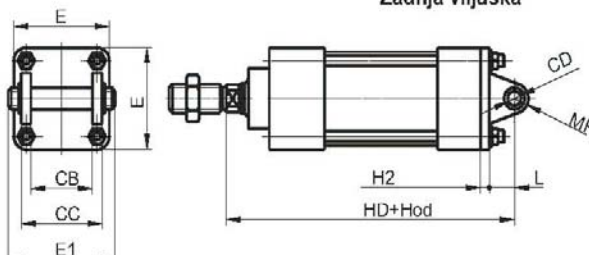
Cilin. Ø	Oznaka veze	TR	SA	FB	NH	H1	AO	E	XA
32	234-138 020V	32	142	7	32	4	11	45	144
40	234-138 120V	36	161	8	36	4	12	55	163
50	234-138 220V	45	170	9	45	5	10	65	175
63	234-138 320V	50	185	9	50	5	13	80	190
80	234-138 420V	63	210	12	63	8	13	95	215
100	234-138 520V	75	220	14	71	8	25	115	230
125	234-240 020V	90	250	16	90	8	19	140	270
160	234-240 120V	115	300	18	115	10	20	180	320
200	234-240 220V	135	320	22	135	12	25	220	345

Stopa



Cilin. Ø	Oznaka veze	CD	CB	CC	L	H2	MR	E	E1	XD
32	234-138 030V	10	26	45	12	10	10	45	60	142
40	234-138 130V	12	28	52	15	10	11	55	70	160
50	234-138 230V	12	32	60	15	10	12	65	80	170
63	234-138 330V	16	40	70	20	12	16	80	90	190
80	234-138 430V	16	50	90	20	12	16	95	110	210
100	234-138 530V	20	60	110	25	15	21	115	135	230
125	234-240 030V	25	70	130	31	15	25	140	160	275
160	234-240 130V	30	90	170	37	18	30	180	200	315
200	234-240 230V	30	90	170	39	20	30	220	200	335

Zadnja viljuška



Ovaj cifrez e sopstvenost na Electrolux-Bitola.Bez negovo pismeno odobruvanje isliot nesmee da se prepisuva, umozuava niti kopira bez soglasnost od Electrolux vo spratno se snosaf posledici vo smislanu cenovitel 63 i 164 od kriticniot zakon R.M. (povreda na avtorsko pravo)

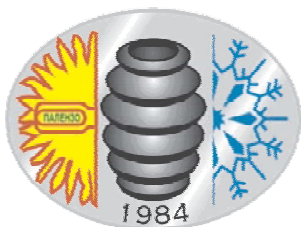
Electrolux is registered trademark of Elektroluks companies in Macedonia and other countries



Adresa: ul.Braka Mingovi 18, 7000 Bitola; tel: 047/203-330, 203 900ul.A.Guslarot.1a 02/329 8 130 Skopje

www.electrolux.com.mk www.elektroluks.com.mk e-mail: elek-palenzo@mt.net.mk



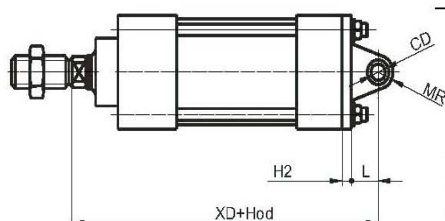
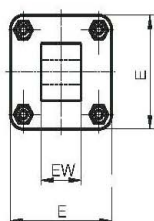


# ЕЛЕКТРОЛУКС Electrolux

Industrija za elektricni greaci, gumeni proizvodi i servis

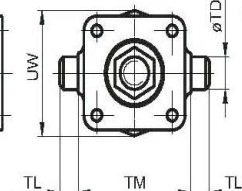
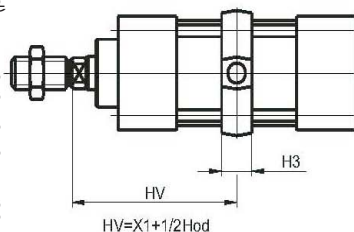
## Vezni elementi (za seriju prema ISO 6431 i CETOP RP 43P)

### Zadnja uška



Cilin. Ø	Oznaka veze	CD	EW	L	H2	MR	E	XD
32	234-138 040V	10	26	12	10	10	45	142
40	234-138 140V	12	28	15	10	11	55	160
50	234-138 240V	12	32	15	10	12	65	170
63	234-138 340V	16	40	20	12	16	80	190
80	234-138 440V	16	50	20	12	16	95	210
100	234-138 540V	20	60	25	15	21	115	230
125	234-240 040V	25	70	31	15	25	140	275
160	234-240 140V	30	90	37	18	30	180	315
200	234-240 240V	30	90	39	20	30	220	335

### Rukavac

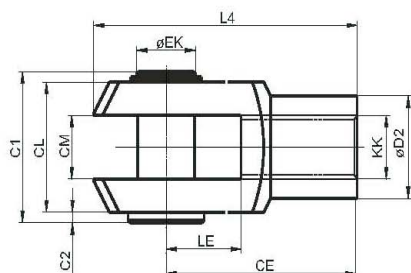


Cilin. Ø	Oznaka cilindra *	TD	TL	TM	H3	UW	XI	XVmin	XVmax
32	IC 32 x hod R	12	12	50	22	50	73	64,5	81,5+hod
40	IC 40 x hod R	16	16	63	30	62	82,5	77	88+hod
50	IC 50 x hod R	16	16	75	30	78	90	83,5	96,5+hod
63	IC 63 x hod R	20	20	90	35	90	97,5	91,5	103,5+hod
80	IC 80 x hod R	20	20	110	35	110	110	101	119+hod
100	IC 100 x hod R	25	25	132	40	130	120	112,5	127,5+hod
125	IC 125 x hod R	25	25	160	40	165	145	124	166+hod
160	IC 160 x hod R	32	32	200	50	206	170	150	190+hod
200	IC 200 x hod R	32	32	250	50	254	185	165	205+hod

\* Cilindri se standardno isporučuju sa rukavcem na sredini cilindra /XV=XI +1/2 Hod/  
Može se naručiti i cilindar sa položajem rukavca od XV min. do XV max.

Primer za naručivanje: IC 50x200 BR 120 / XV=120 mm/

### Prednja viljuška



Cilin. Ø	Oznaka veze	EK	CM	CL	LE	CE	L4	C1	C2	KK	D2
32	234-138 070V	10	10	20	20	40	52	27	2,5	M 10x1,25	18
40	234-138 170V	12	12	24	24	48	62	31	2,5	M 12x1,25	20
50	234-138 270V	16	16	32	32	64	83	40	3	M 16x1,5	26
63	234-138 370V	16	16	32	32	64	83	40	3	M 16x1,5	26
80	234-138 470V	20	20	40	40	80	105	50	4	M 20x1,5	34
100	234-138 570V	20	20	40	40	80	105	50	4	M 20x1,5	34
125	234-240 070V	30	30	55	54	110	148	66	5	M 27x2	45
160	234-240 170V	35	35	70	72	144	188	85	5	M 36x2	56
200	234-240 270V	35	35	70	72	144	188	85	5	M 36x2	56

Ovaj cifaz e sopstvenost na Electrolux-Bitola.Bez negovo pismeno odobruvanje isitot nesmee da se prepisava, umozuava niti kopira bez soglasnost od Electroluks vo spritno se snosat posledici vo smisana cenovitel 63 i 164 od kmicniot zakon R.M. (povreda na avtorsko pravo)

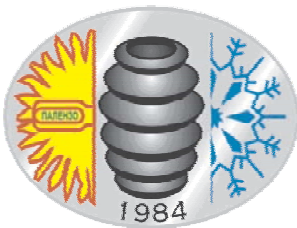
Electroluks is registered trademark of Elektroluks companies in Macedonia and other countries



Adresa: ul.Braka Mingovi 18, 7000 Bitola; tel: 047/203-330 ,203 900ul.A.Guslarot.1a 02/329 8 130 Skopje

www.electrolux.com.mk www.elektroluks.com.mk e-mail: elek-palenzo@mt.net.mk

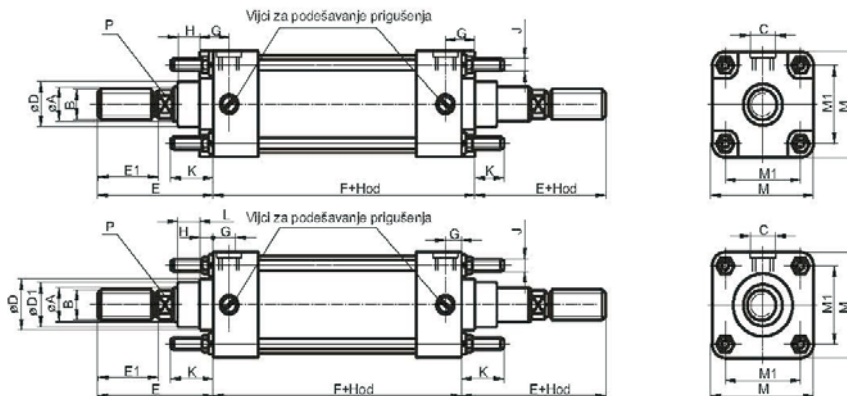




# ЕЛЕКТРОЛУКС Electrolux

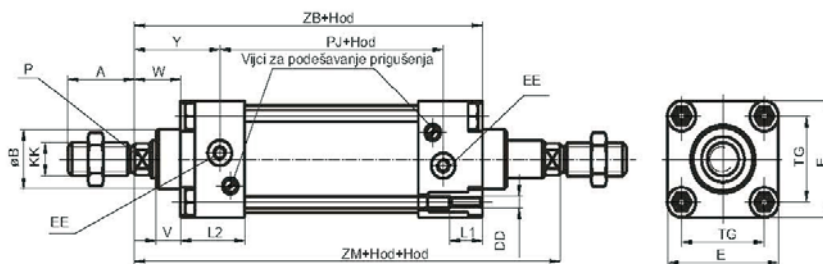
Industrija za elektricni greaci, gumeni proizvodi i servis

## Seriya 229 CB (Ø25 do Ø250)



Klip Ø	Oznaka cilindra	Klipnjača navoj		Prikjučni navoj otvor		Radna površ. klipa (cm <sup>2</sup> )	D h9	D1	E	E1	F	G	H	J	K	L	M	M1	P
		A	B	C	NO														
25	229 CB 25 x hod	12	M 10x1,5	M 10x1	4	4,121	27	45	20	104	15	13	M4	15	40	30	8		
32	229 CB 32 x hod	12	M 10x1,5	M 10x1	4	6,908	27	45	20	104	16	12	M6	16	45	33	8		
40	229 CB 40 x hod	18	M 16x1,5	M 10x1	6	10,020	35	70	36	145	18	20	M6	16	52	40	12		
50	229 CB 50 x hod	18	M 16x1,5	M 14x1,5	6	17,082	35	70	36	137	14	20	M8	20	65	49	12		
63	229 CB 63 x hod	22	M 20x1,5	M 18x1,5	9	27,258	45	86	46	165	19	24	M8	20	75	59	17		
80	229 CB 80 x hod	22	M 20x1,5	M 18x1,5	9	46,441	45	86	46	162	17	24,5	M10	24	95	75	17		
100	229 CB 100 x hod	30	M 27x2	M 22x1,5	12	71,435	55	105	63	177	21	23,5	M10	24	115	90	24		
125	229 CB 125 x hod	30	M 27x2	M 22x1,5	12	115,591	90	55	120	63	175	24	14	M12	31	35	140	110	24
160	229 CB 160 x hod	40	M 36x2	M 27x2	18	188,400	100	65	145	85	210	27	14	M16	38	35	180	140	32
200	229 CB 200 x hod	40	M 36x2	M 27x2	18	301,440	100	65	145	85	212	27	14	M16	38	35	220	175	32
250	229 CB 250 x hod	63	M 48x2	M 33x2	22	459,468	125	82	182	85	254	33	17	M20	46	57	270	210	50

## Seriya prema ISO 6431 i CETOP RP 43P (Ø32 do Ø200)



Klip Ø	Oznaka cilindra	KK	A	P	B	W	V	EE	PJ	Y	DD	L1	L2	TG	E	ZB	ZM
32	IC 32 x hod C	M 10x1,25	22	10	27	26	15,5	G1/8	66	40,5	M6	12	27,2	32	45	120	146
40	IC 40 x hod C	M 12x1,25	24	13	35	30	18,0	G1/4	69	48,5	M6	12	32	40	55	135	165
50	IC 50 x hod C	M 16x1,5	32	17	40	35	21,5	G1/4	71	54,5	M6	12	33,5	49	65	145	180
63	IC 63 x hod C	M 16x1,5	32	17	40	37	22,0	G3/8	75	60	M8	15	37	59	80	158	195
80	IC 80 x hod C	M 20x1,5	40	22	50	42	26,5	G3/8	85	68	M8	15	41,5	75	95	178	220
100	IC 100 x hod C	M 20x1,5	40	22	50	50	29,5	G1/2	89	75,5	M10	18	42,5	90	115	190	240
125	IC 125 x hod C	M 27x2	54	24	90	61	28	G1/2	127	81	M12	24	42	110	140	228	290
160	IC 160 x hod C	M 36x2	72	32	100	80	40	G3/4	138	101	M16	28	45	140	180	260	340
200	IC 200 x hod C	M 36x2	72	32	100	90	46	G3/4	144	112	M16	28	48	175	220	278	370

Ovaj cifaz e sopstvenost na Electrolux-Bitola.Bez negovo pismeno odobruvanje isliot nesmee da se prepisuva , umozuava niti kopira bez soglasnost od Electroluks vo spratno se snosat posledici vo smislanu cenovitel 63 i 164 od kriticniot zakon R.M. (povreda na avtorsko pravo)

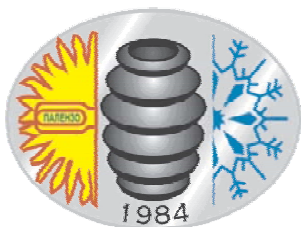
Electroluks is registered trademark of Elektroluks companies in Macedonia and other countries



Adresa: ul.Braka Mingovi 18, 7000 Bitola; tel: 047/203-330 ,203 900ul.A.Guslarot.1a 02/329 8 130 Skopje

www.electrolux.com.mk www.elektroluks.com.mk e-mail: elek-palenzo@mt.net.mk

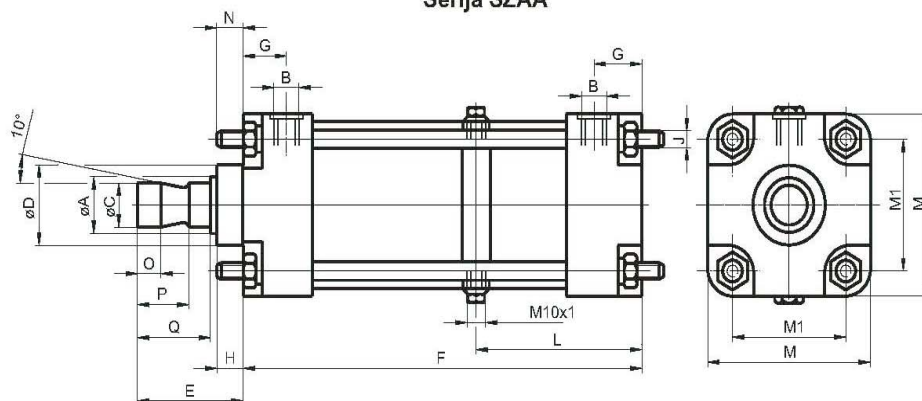




# ЕЛЕКТРОЛУКС Electrolux

Industrija za električni greači, gumeni proizvodi i servis

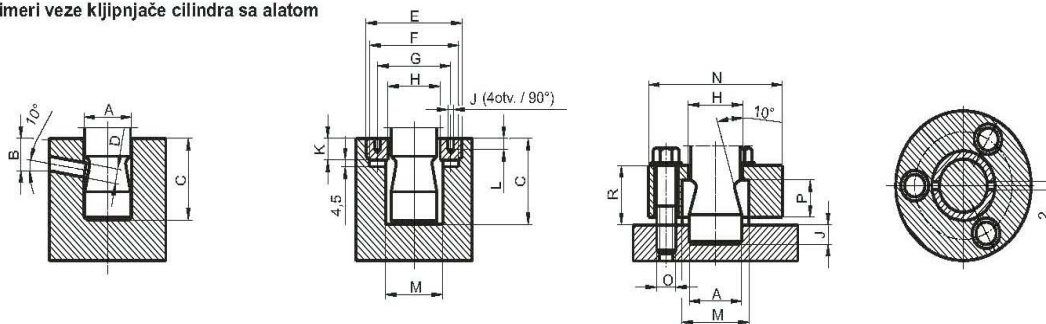
Seriya SZAA



Klip $\phi$	Oznaka cilindra	Klipnjača	Priključni navoj otvor		Kinetička energija pri 6 (bar)	Maksimalna odgovarajuća udarna sila	Radna površ. klipa pri uvlačenju	Potrošnja vazduha po udar.. pri	Maksimalna dozvoljena masa
		A	B	NO	(daNcm)	(kN)	(cm <sup>2</sup> )	(NL)	(kg)
50	SZAA 50	18	M 14x1,5	8	270	20	17,082	3,7	3,5
80	SZAA 80	25	M 18x1,5	10	720	55	45,334	9,5	10
100	SZAA 100	32	M 22x1,5	13	1300	100	70,462	15	15
160	SZAA 160	40	M 26x1,5	16	3000	250	188,400	40	35
200	SZAA 200	50	M 26x1,5	16	5800	500	294,375	63	65

Klip $\phi$	C	D	E	F	G	H	J	K	L	M	M1	N	O	P	Q
	g6	h9													
50	17	35	65	309	14	20	M 8	57	114	65	49	10	10	22	40
80	24	45	78	333	17	25	M 10	97	124	95	75	12	12	27	48
100	31	55	81	350	21	23,5	M 10	117	132	115	90	12	15	33	56
160	39	65	105	416	27	14	M 16	182	158	180	140	40	18	43	70
200	49	70	130	421	27	14	M 16	224	160	220	175	40	22	52	80

Primeri veze klipnjače cilindra sa alatom



Klip $\phi$	Oznaka cilindra	A	B	C	D	E	F	G	H	J	K	L	M	N	O	P	R
		H8							H8				H8/h7				
50	SZAA 50	17	14	32	M 8	44,3	M 42x1,5	30	18	5	10	5	22	50	M 8	14	18
80	SZAA 80	24	19	39	M 8	54,3	M 52x1,5	38	25	5	12	6	30	75	M 10	18	22
100	SZAA 100	31	23	46	M 10	62,3	M 60x1,5	45	32	6	13	6	37	80	M 10	21	28
160	SZAA 160	39	29	57	M 12	74,3	M 72x1,5	56	40	7,5	14	8	46	105	M 16	28	35
200	SZAA 200	49	36	66	M 12	87,3	M 85x1,5	67	50	7,5	14	8	56	120	M 16	33	42

Ovaj cifez e sopstvenost na Electrolux-Bitola.Bez negovo pismeno odobruvanje isliof nesmee da se prepisava, umozuava niti kopira bez soglasnost od Electroluks vo spratno se snosat posledici vo smislanu cenovitel 63 i 164 od kriticniot zakon R.M. (povreda na avtorsko pravo)

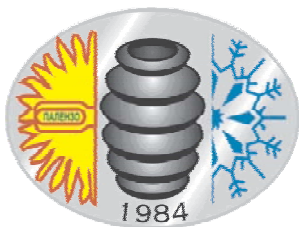
Electroluks is registered trademark of Elektroluks companies in Macedonia and other countries



Adresa: ul.Braka Mingovi 18, 7000 Bitola; tel: 047/203-330 ,203 900ul.A.Guslarot.1a 02/329 8 130 Skopje

www.electrolux.com.mk www.elektroluks.com.mk e-mail: elek-palenzo@mt.net.mk

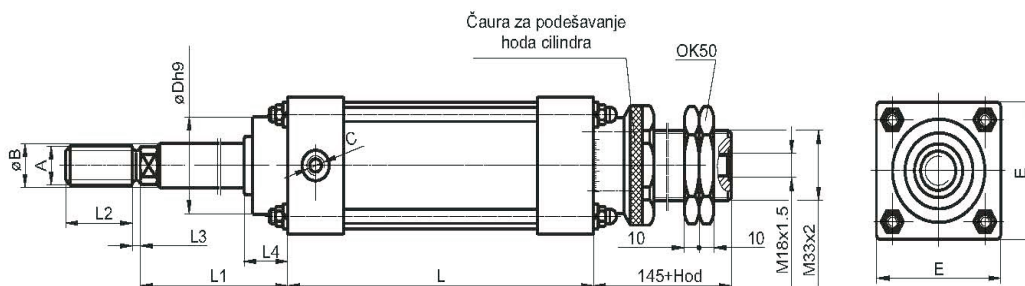




# ЕЛЕКТРОЛУКС Electrolux

Industrija za električni greači, gumeni proizvodi i servis

## Sa podešivim hodom



Cilindar Ø	Fabrički broj	Hod podešavanja (mm)	L	L1	L2	L3	L4	A	ØB	C	ØD	E	Sila na klipnjači pri p=6 bar		
													pri izvlač. klipnjače	pri uvlač. klipnjače	
40	234-009 000	105 do 0	247	140											
	234-009 100	165 do 0	307	200											
	234-009 200	255 do 0	397	290											
	234-009 300	255 do 90	397	200											
	234-009 400	325 do 0	467	360											
	234-009 500	405 do 0	547	440	36	5	20	M16x1.5	18	M10x1	18	52	68 daN	54 daN	
	234-009 600	405 do 80	547	360											
	234-009 700	505 do 0	647	540											
	234-009 800	635 do 0	777	670											
	234-009 900	635 do 130	777	540											
234-010 000	805 do 0	947	840												
50	234-010 100	105 do 0	245	144											
	234-010 200	165 do 0	305	204											
	234-010 300	255 do 0	395	295											
	234-010 400	255 do 90	395	204											
	234-010 500	325 do 0	465	364											
	234-010 600	405 do 0	545	444	36	5	20	M16x1.5	18	M14x1.5	35	65	107 daN	93 daN	
	234-010 700	405 do 80	545	364											
	234-010 800	505 do 0	645	544											
	234-010 900	635 do 0	775	674											
	234-011 000	635 do 130	775	544											
234-011 100	805 do 0	945	844												
63	234-011 200	105 do 0	256	147											
	234-011 300	165 do 0	318	207											
	234-011 400	255 do 0	408	297											
	234-011 500	255 do 90	408	207											
	234-011 600	325 do 0	478	367											
	234-011 700	405 do 0	558	447	46	4	24	M20x1.5	22	M18x1.5	45	95	171 daN	150 daN	
	234-011 800	405 do 80	558	367											
	234-011 900	505 do 0	658	547											
	234-012 000	635 do 0	788	677											
	234-012 100	635 do 130	788	547											
234-012 200	805 do 0	958	847												
80	234-012 300	105 do 0	262	147											
	234-012 400	165 do 0	322	207											
	234-012 500	255 do 0	412	297											
	234-012 600	255 do 90	412	207											
	234-012 700	325 do 0	482	367											
	234-012 800	405 do 0	562	447	46	4	24	M20x1.5	22	M18x1.5	45	95	277 daN	256 daN	
	234-012 900	405 do 80	562	367											
	234-013 000	505 do 0	662	547											
	234-013 100	635 do 0	792	677											
	234-013 200	635 do 130	792	547											
234-013 300	805 do 0	962	847												

Ovaj crtez e sopstvenost na Electrolux-Bitola.Bez negovo pismeno odobruvanje isti ot nesmee da se prepisiva ,umozuava niti kopira ,umozuava niti kopira bez soglasnost od Electroluks vo sprotno se snosot posledici vo smislana clenovite 163 i 164 od kvitcnot zakon R.M. (povreda na avtorsko pravo)

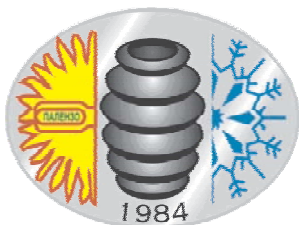
Electroluks is registered trademark of Elektroluks companies in Macedonia and other countries



Adresa: ul.Braka Mingovi 18, 7000 Bitola; tel: 047/203-330 ,203 900ul.A.Guslarot.1a 02/529 8 130 Skopje

www.electrolux.com.mk www.elektroluks.com.mk e-mail: elek-palenzo@mt.net.mk



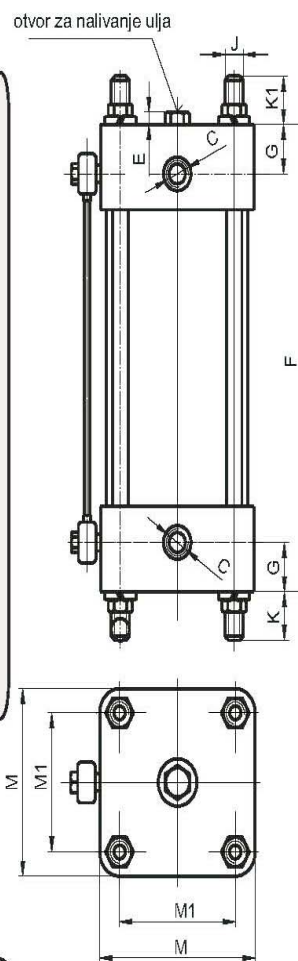


# ЕЛЕКТРОЛУКС Electrolux

*Industrija za elektricni greaci, gumeni proizvodi i servis*

Ovaj crtez e sopstvenost na Electrolux-Biflora.Bez negovo pismeno odobruvanje ishtof nesmee da se prepisiva ,umozuva niti kopira bez soglasnost od Eictroluks vo sproftivno se snosat posledici vo smislana clenovite 163 i 164 od kivicnot zakon R.M. (povreda na avtorsko pravo)

Oznaka	Prečnik Ø	Korisna zaprem. V (dm <sup>3</sup> )	Priključne mere		Otvor za nalivanje ulja	Ukupna tež. (bez ulja) (kg)
			Navoj C	Otvor NO		
PHP 80/0,5	80	0,5	M18x1,5	9	M22x1,5	2,25
PHP 80/1		1				3,30
PHP 80/1,5		1,5				4,35
PHP 80/2		2				5,40
PHP 80/2,5		2,5				6,40
PHP 125/2	125	2	M22x1,5	12	M22x1,5	6,30
PHP 125/4		4				9,25
PHP 125/6		6				12,20
PHP 125/8		8				15,15
PHP 125/10		10				17,75
PHP 200/6	200	6	M27x1,5	18	M22x1,5	17,00
PHP 200/8		8				19,60
PHP 200/10		10				22,40
PHP 200/15		15				29,50
PHP 200/20		20				36,10
PHP 250/15	250	15	M33x1,5	22	M22x1,5	33,60
PHP 250/20		20				40,00
PHP 250/25		25				46,40
PHP 250/30		30				53,00
PHP 250/40		40				68,00



Prečnik		F					E	G	J	K	K1	M	M1
Ø80	V	0,5	1	1,5	2	2,5	10	17	M10	24	-	95	75
		221	321	421	521	621							
Ø125	V	2	4	6	8	10	7	24	M12	47	15	140	110
		312	472	632	792	952							
Ø200	V	6	8	10	15	20	6	27	M16	60	18	220	175
		380	440	505	665	825							
Ø250	V	15	20	25	30	40	2	33	M20	70	21	250	210
		510	610	710	810	1010							

Electroluks is registered trademark of Elektroluks companies in Macedonia and other countries

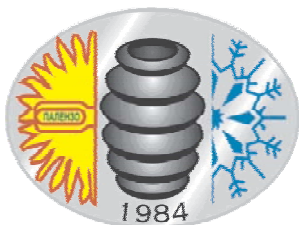


Adresa: ul.Braka Mingovi 18, 7000 Bitola; tel: 047/203-330 ,203 900ul.A.Guslarot.1a 02/329 8 130 Skopje

www.electrolux.com.mk www.elektroluks.com.mk e-mail: elek-palenzo@mt.net.mk

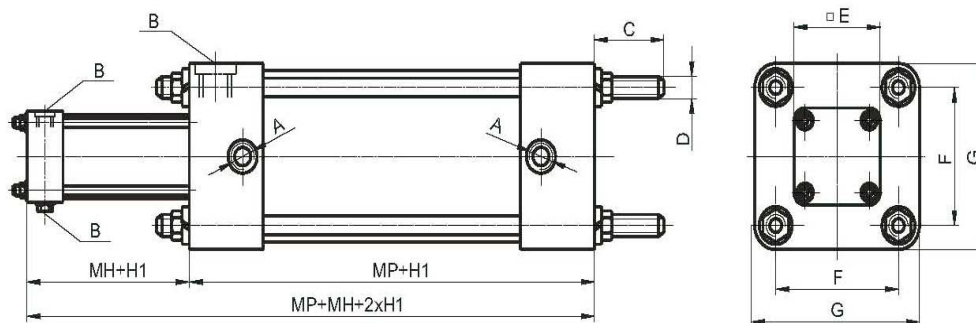






# ЕЛЕКТРОЛУКС Electrolux

*Industrija za elektricni greaci, gumeni proizvodi i servis*



Klip ØD pneum. hidr.	A	B	C	D	E	F	G	H1	MP	MH	Odnos pojačanja			
80 16	M18x1,5	M18x1,5	24	M10	60	75	95	28	190	36	25:1			
80	M18x1,5	M18x1,5	24	M10	65	75	95	28	190	37	16:1			
100	M22x1,5					90	115					197	25:1	
80	M18x1,5	M22x1,5	24	M10	75	95	95	205	212	45	10,24:1			
100	M22x1,5		31	M12							110	140	230,5	25:1
125	M22x1,5		24	M10							90	115	222,5	11,11:1
100	M22x1,5	M22x1,5	31	M12	85	110	140	33	241	46	17,36:1			
125	M22x1,5		38	M16							140	180	261	28,44:1
160	M27x2		31	M12							110	140	259	9,77:1
125	M22x1,5	M27x2	38	M16	95	140	180	38	279	55	16:1			
160	M27x2		38	M16							175	220	281	25:1
200	M27x2		38	M16							140	180	284	10,24:1
160	M27x2	M27x2	46	M20	110	175	220	40	286	58	16:1			
200	M27x2		46	M20							210	270	316	25:1
250	M33x2		38	M16							175	220	314	10,08:1
200	M27x2	M33x2	46	M20	120	210	270	49	344	70	15,75:1			
250	M33x2		46	M20							210	270	344	15,75:1
250	M33x2	M33x2	46	M20	135	210	270	51	352	72	9,77:1			

**Primer oznake:**

PP 100/20x80

- 100 - prečnik pneum. klipa
- 20 - prečnik hidr. klipa
- 80 - radni hod (H1)

Ovaj crtez e sopstvenost na Electrolux-Biflora.Bez negovo pismeno odobruvanje iskor nesmee da se prepisiva ,umozuza niti kopira ,bez soglasnost od Electroluks vo sproftno se snostat posledici vo smislana clenovife 163 i 164 od kivičnot zakon R.M. (povređa na avtorsko pravo)

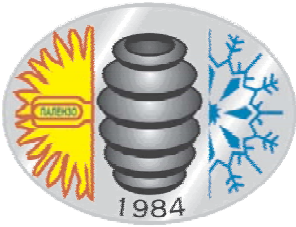
Electroluks is registered trademark of Elektroluks companies in Macedonia and other countries



Adresa: ul.Braka Mingovi 18, 7000 Bitola; tel: 047/203-330 ,203 900ul.A.Guslarot.1a 02/329 8 130 Skopje

www.electrolux.com.mk www.elektroluks.com.mk e-mail: elek-palenzo@mt.net.mk



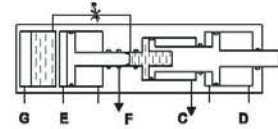


# ЕЛЕКТРОЛУКС Electrolux

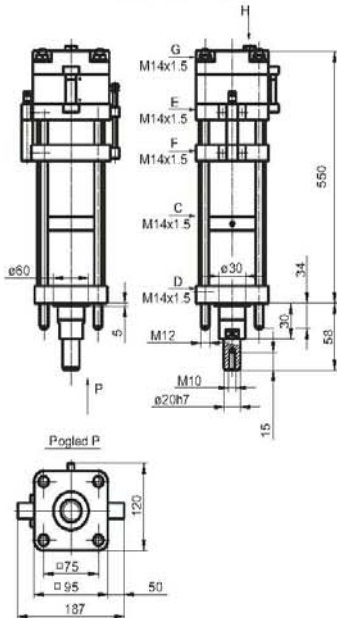
*Industrija za električni greači, gumeni proizvodi i servis*

### Funkcije priključaka:

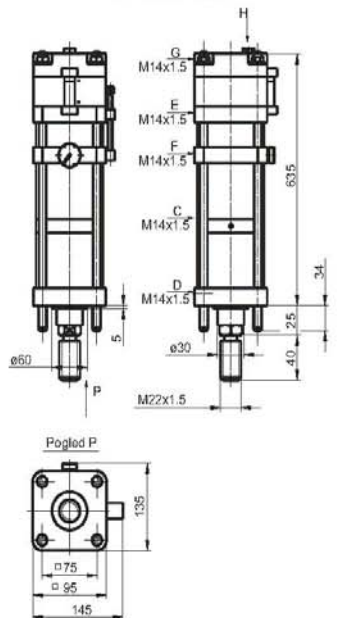
- G - dovod stalnog pritiska u rezervoar ulja za hod primicanja
- C - dovod vazduha za potrebe veće sile pri hodu primicanja
- E - priključak za radni hod (pojačanje pritiska 1:13,2)
- D - dovod vazduha za povratni hod
- F - prestanak radnog hoda (isključenje pojačanja pritiska)
- H - dolivanje ulja



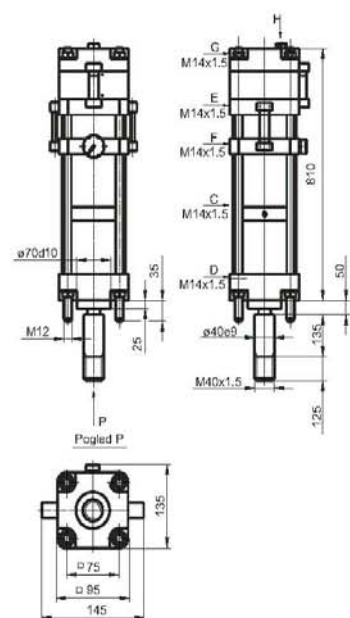
234-256 000



234-256 100



234-348 400



	234-256 000	234-256 100	234-348 400
Radni pritisak (bar)	6	6	6
Max. pritisak (bar)	10	10	8
Hod cilindra (mm)	99,5+0,5=100 (primicanje+radni)	94+6=100 (primicanje+radni)	105+15=120 (primicanje+radni)
Sile na klipnjači pri: (daN)			
hodu primicanja (p=6 bar)	300	300	290
radnom hodu: p=4bar	1700	1700	1570
p=6bar	2560	2560	2310
p=8bar	3410	3410	3055
povratnom hodu (p=6bar)	135	135	150
Položaj ugradnje cilindra	vertikalan	vertikalan	vertikalan

Ovaj crtez e sopstvenost na Electrolux-Bitola.Bez negovo pismeno odobruvanje ishit nesmee da se prepisiva ,umozuava niti kopira bez soglasnost od Eictroluks vo sproftivno se snosat posledici vo smislana clenovite 163 i 164 od kivicnot zakon R.M. (povreda na avtarsko pravo)

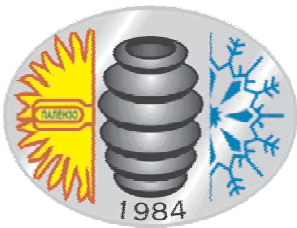
Electroluks is registered trademark of Elektroluks companies in Macedonia and other countries



Adresa: ul.Braka Mingovi 18, 7000 Bitola; tel: 047/203-330 ,203 900ul.A.Guslarot.1a 02/329 8 130 Skopje

www.electrolux.com.mk www.elektroluks.com.mk e-mail: elek-palenzo@mt.net.mk

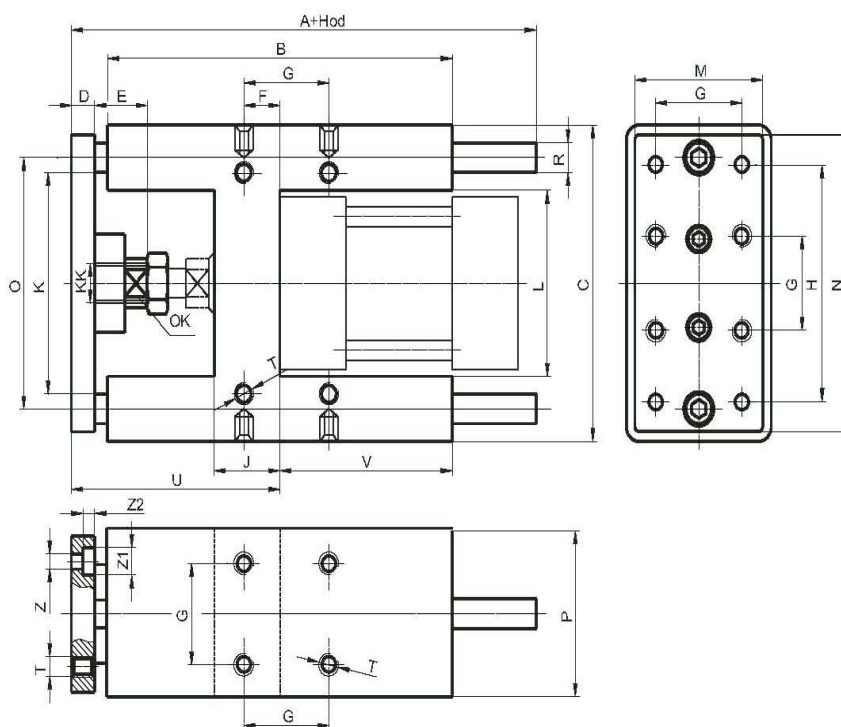




# ЕЛЕКТРОЛУКС Electrolux

*Industrija za elektricni greaci, gumeni proizvodi i servis*

Jedinica za vođenje (za cilindre IC 32 do 100, prema seriji ISO6431)



Oznaka	A	B	C	D	E	F	G	H	I	J	K	L	M	N	O	P	ØR	T	U	ØZ	ØZ1	Z2	OK	KK
JVH32xhod	177	125	97	12	20	4,3	32,5	78	76	18	61	50,5	45	90	74	50	12	M6x12	64+5	6,6	11	6,5	13	M10x1,25
JVH40xhod	192	140	115	12	24	11	38	84	81	22	69	58,5	54	110	87	58	12	M6x12	74+5	6,6	11	6,5	17	M12x1,25
JVH50xhod	237	150	137	15	25	18,8	46,5	100	79	25	85	70,5	63	130	104	70	20	M8x16	89+8	9	15	9	19	M16x1,5
JVH63xhod	237	182	152	15	25	15,3	56,5	105	111	25	100	85,5	80	145	119	85	20	M8x16	89+8	9	15	9	19	M16x1,5
JVH80xhod	280	215	189	20	32	21	72	130	128	34	130	105,5	100	180	148	105	25	M10x20	110+10	11	18	11	27	M20x1,5
JVH100xhod	280	220	213	20	32	24,5	89	150	128	39	150	130,5	120	200	172	130	25	M10x20	115+10	11	18	11	27	M20x1,5

Ovaj crtez e sopstvenost na Electrolux-Bitola.Bez negovo pismeno odobruvanje istof nesmee da se prepisiva ,umozuva niti kopira bez soglasnost od Electroluks vo sproftno se snosat posledici vo smislana clenovi fe 163 i 164 od kivicnot zakon R.M. (povreda na avtarsko pravo)

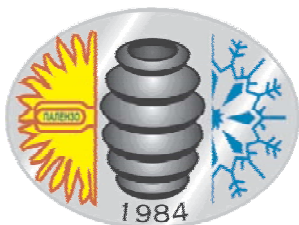
Electroluks is a registered trademark of Elektroluks companies in Macedonia and other countries



Adresa: ul.Braka Mingovi 18, 7000 Bitola; tel: 047/203-330 ,203 900ul.A.Guslarot.1a 02/329 8 130 Skopje

www.electrolux.com.mk www.elektroluks.com.mk e-mail: elek-palenzo@mt.net.mk

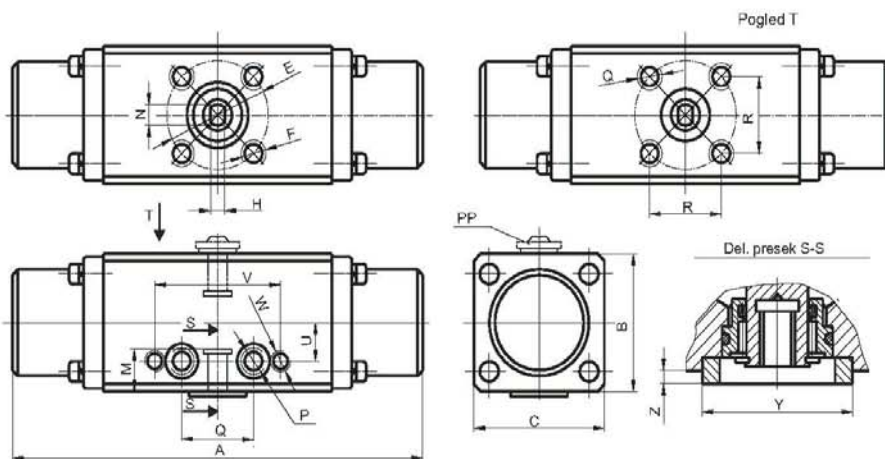




# ЕЛЕКТРОЛУКС Electrolux

Industrija za električni greači, gumeni proizvodi i servis

Jednosmernog dejstva



**Tehnički podaci:**

Dozvoljeni medijum	vazduh
Radni pritisak max.	10 bar
Tem. oblast primene	-20 do +80 °C
Ugao zaokretanja	90 °
Obrtni moment	videti dijagrame

Dijagram obrtnih momenata dat je na strani 26.

Cilind Ø	Fabrički broj	A	B	C	N	H	M	P	O	U	E	FxL1	R	QxL2	V	W	Y	Tip veze	Dijagr.	
		H11	H11															Ø		
A	234-260 520																			
	234-260 620	275	75	75	14	9,5	22	G1/8	22	22	50	M6x10	62	M5x10	48	M6x8	35	F05	1a	
	234-260 720																			1b
	234-260 530																			1c
	234-260 630	305	100	100	16	11	32	G1/4	30	30	70	M8x15	88	M5x10	63	M6x11	55	F07	2a	
	234-260 730																			
B	234-260 540																			
	234-260 640	360	120	120	22	16	33	G1/4	40	37	102	M10x18	88	M5x10	72	M8x11	70	F10	3a	
	234-260 740																			3b
	234-260 550																			3c
	234-260 650	560	170	150	30	22	35	G1/4	50	42	125	M12x22	88	M5x10	82	M8x11	85	F12	4a	
	234-260 750																			
B	234-227 000	275	75	75	14	9,5	22	G1/8	22	30	75	M6x10	62	M5x10	48	M6x8	50	-	1a	
	234-227 100	305	100	100	16	11	32	G1/4	30	30	75	M8x15	88	M5x10	63	M6x11	55	-	2a	
	234-227 200	360	120	120	22	16	33	G1/4	40	37	82	M10x18	88	M5x10	72	M8x11	68	-	3a	
	234-227 300	560	170	150	30	22	35	G1/4	50	42	127	M12x22	88	M5x10	82	M8x11	110	-	4a	

A- Obrtni cilindri prema: DIN ISO 5211

B- Obrtni cilindri prema internom standardu domaćih proizvođača armatura.

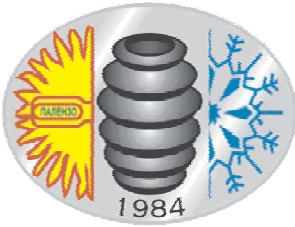
Adresa: ul.Braka Mingovi 18, 7000 Bitola; tel: 047/203-330 ,203 900ul.A.Guslarot.1a 02/329 8 130 Skopje

www.electrolux.com.mk www.elektroluks.com.mk e-mail: elek-palenzo@mt.net.mk



Electrolux is registered trademark of Elektroluks companies in Macedonia and other countries

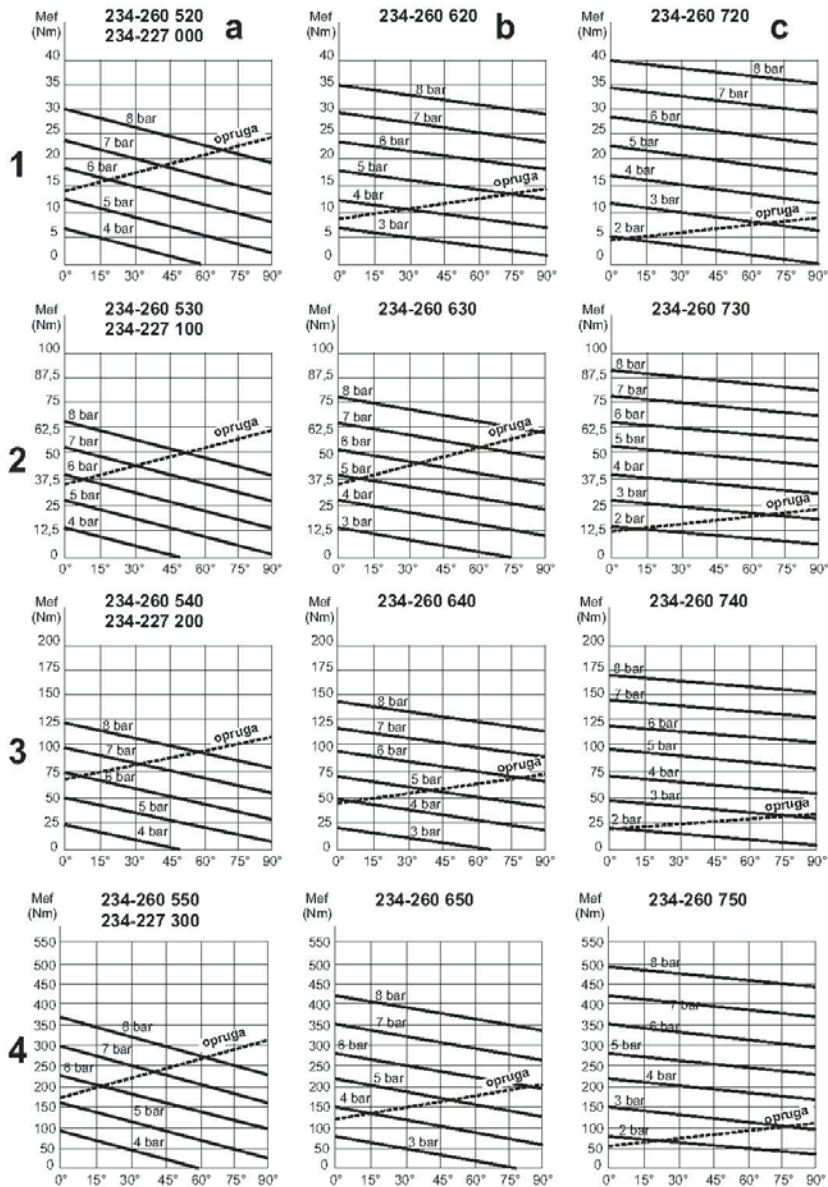
Ovaj crtez e sopstvenost na Electrolux-Bitola.Bez negovo pismeno odobruvanje ishtot nesmee da se prepisiva ,umozuiva niti kopira bez soglasnost od Electroluks vo sprofitno se snostat posledici vo smislana clenovite 163 i 164 od kivicnot zakon R.M. (povreda na avtorsko pravo)



# ЕЛЕКТРОЛУКС Electrolux

Industrija za električni greači, gumeni proizvodi i servis

Dijagram obrtnih momenata-zavisno od vrste i broja ugrađenih opruga



\* PP pokazivač položaja isporučuje se uz obrtni cilindar.  
Umesto pokazivača položaja može se ugraditi indikator položaja .

Obrtni cilindri 234-227 000, 234-227 100, 234-227 200 i 234-227 300 isporučuju se bez prstena za centriranje ØY- Izradeni su prema internom standardu domaćih proizvođača amatura.

Ovaj crtez e sopstvenost na Electrolux-Bitola.Bez negovo pismeno odobruvanje ishtof nesmee da se prepisiva ,umozuava niti kopira bez soglasnost od Eictrroluks vo sproftivno se snosot posledici vo smislana clenovifve 163 i 164 od kivicnot zakon R.M. (povređa na avtorskoo pravo)

Electroluks is registered trademark of Elektroluks companies in Macedonia and other countries

Adresa: ul.Braka Mingovi 18, 7000 Bitola; tel: 047/203-330 ,203 900ul.A.Guslarot.1a 02/329 8 130 Skopje

www.electrolux.com.mk www.elektroluks.com.mk e-mail: elek-palenzo@mt.net.mk



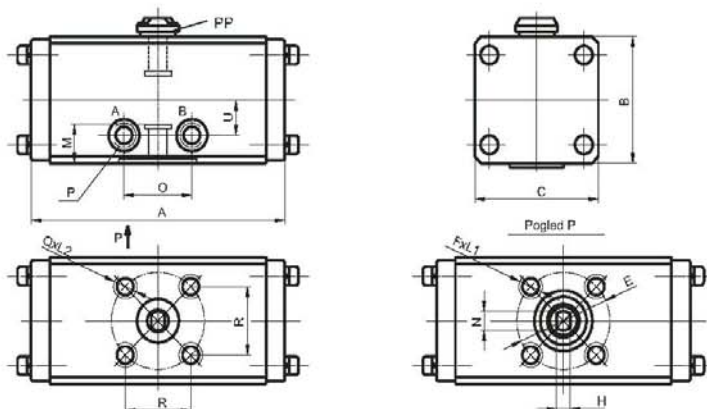


# ЕЛЕКТРОЛУКС Electrolux

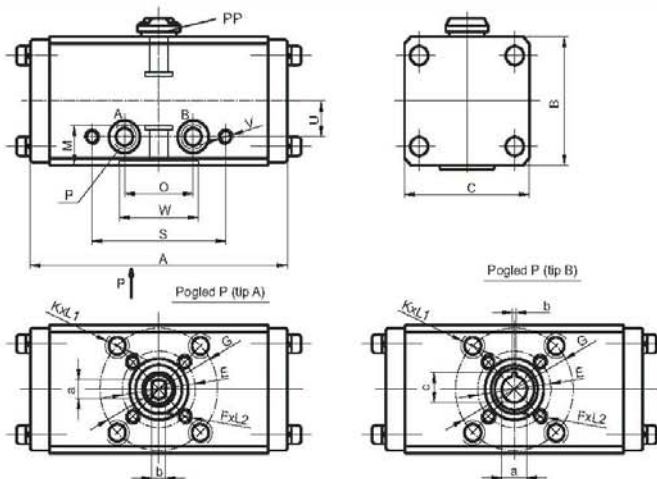
Industrija za elektricni greaci, gumeni proizvodi i servis

Ovaj crtez e sopstvenost na Electrolux-Bitola.Bez negovo pismeno odobranje isitot nesmee da se prepisiva ,umnozava niti kopira bez soglasnost od Eictroluks vo sproftno se snost posledici vo smislana clenovite 163 i 164 od kivicnot zakon R.M. (povreca na avtosko pravo)

Dvosmernog dejstva (serija prema DIN ISO 5211)



Cil. Ø	Fabrički broj (ugao zaokr.)		A (ugao zaokr.)		B	C	N H11	H H11	Obr. mom. (Nm/bar)	M	P	O	U	FxL1	E	R	QxL2	Tip veze
	90°	180°	90°	180°														
50	234-210 520	234-225 100	157	252	75	75	14	9,5	5,5	22	G1/8	22	22	M 6x10	50	62	M5x10	F05
70	234-210 530	234-225 200	194	304	100	100	16	11	12,5	32	G1/4	30	30	M 8x15	70	88	M5x10	F07
90	234-192 540	234-225 300	235	360	120	120	22	16	24	33	G1/4	40	37	M10x18	102	88	M5x10	F10
125	234-210 550	234-225 400	345	534	170	150	30	22	70	35	G1/4	50	42	M12x22	125	88	M5x10	F12



Cil. Ø	Fabrički broj	A	B	C	q1 (NL/hod)	Obr. mom. (Nm/bar)	axb	c	M	W Ø	S	P	O	V	U	G	KxL1	E	FxL2	Masa (kg)	Tip	
40	234-354 000	133	60	60	0,64	2,75	14x9,5	20	30	38	G1/8	19	M5x7				75	M 8x12	42	1,25	A	
50	234-210 000	155	75	75	0,64	5,5	14x9,5	22	50		M10x1	30								2,6	A	
70	234-210 050	195	100	100	1,48	12,5	16x11	34	65	63	G 1/4	30	M6x11	30	82	M10x15					5,7	A
	14x9,5																					
90	234-192 600	240	120	120	2,79	24	22x16	34	68	72	G 1/4	40	M8x11	37	127	M12x20	82	M10x16		11	A	
	19x13																					

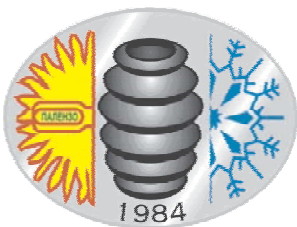
Electroluks is registered trademark of Elektroluks companies in Macedonia and other countries



Adresa: ul.Braka Mingovi 18, 7000 Bitola; tel: 047/203-330 ,203 900ul.A.Guslarot.1a 02/329 8 130 Skopje

www.electrolux.com.mk www.elektroluks.com.mk e-mail: elek-palenzo@mt.net.mk

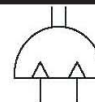




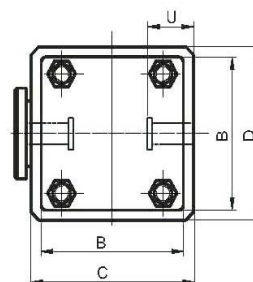
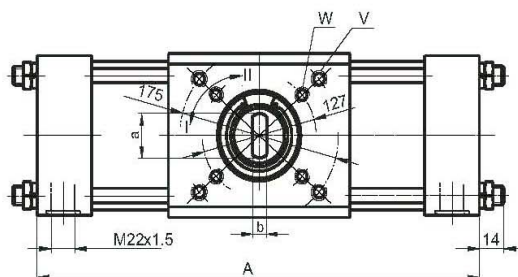
# ЕЛЕКТРОЛУКС Electrolux

*Industrija za elektricni greaci, gumeni proizvodi i servis*

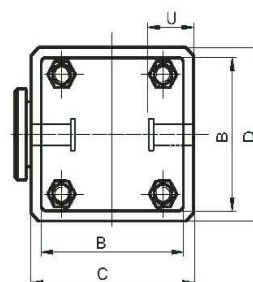
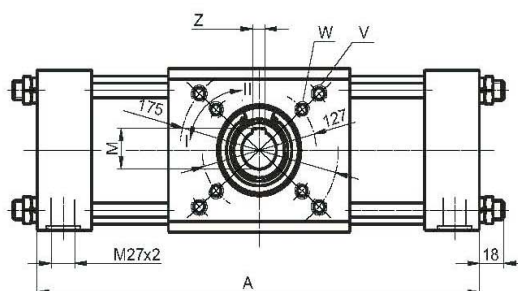
Dvosmernog dejstva



ugao zaokretanja 90°



Cilindar Ø	Fabrička oznaka	A	B	C	D	a x b	V	W	U
125	234-210 150	396	140	170	150	30x22	M12x20	M12x20	35
125	234-210 170	396	140	170	150	22x16	M12x20	M12x20	35
125	234-210 180	396	140	170	150	29x8	M12x20	M12x20	35



Cilindar Ø	Fabrička oznaka	A	B	C	D	M	V	W	U	Z
160	234-210 200	510	180	200	190	51,8	M16x25	M12x18	57	14D10
160	234-210 220	510	180	200	190	45,4	M16x25	M12x18	57	12D10
160	234-210 230	510	180	200	190	32	M16x25	M12x18	51	8 <sup>+0,05</sup>
200	234-210 250	680	220	260	240	51,8	M16x24	M12x18	60	14D10
200	234-210 270	680	220	260	240	64,3	M16x24	M12x18	90	18D10

Ovaj crtez e sopstvenost na Electrolux-Bitola.Bez negovo pismeno odobruvanje isitof nesmee da se prepisiva ,umozuava niti kopira bez soglasnost od Electroluks vo sprifno se snostat posledici vo smislana clenovife 163 i 164 od kivicnot zakon R.M. (povređa na avtarsko pravo)

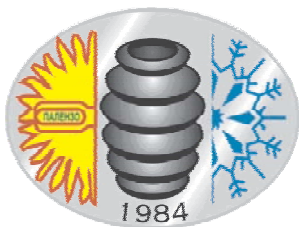
Electroluks is registered trademark of Elektroluks companies in Macedonia and other countries



Adresa: ul.Braka Mingovi 18, 7000 Bitola; tel: 047/203-330 ,203 900ul.A.Guslarot.1a 02/329 8 130 Skopje

www.electrolux.com.mk www.elektroluks.com.mk e-mail: elek-palenzo@mt.net.mk

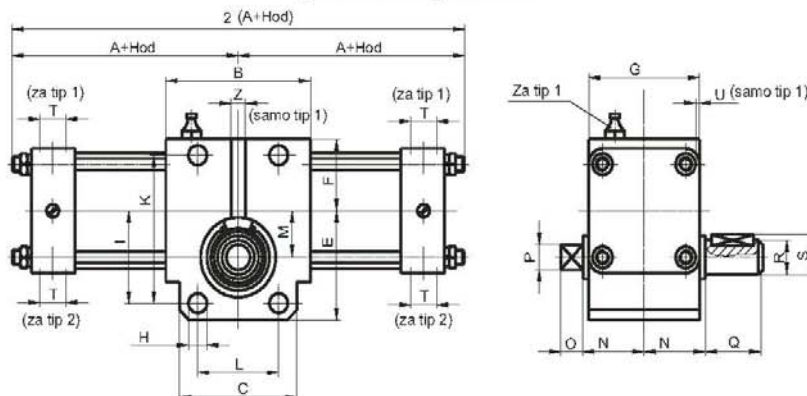




# ЕЛЕКТРОЛУКС Electrolux

Industrija za električni greači, gumeni proizvodi i servis

Seriya DZA sa podešljivim prigušenjem  
ugao zaokretanja max 720°

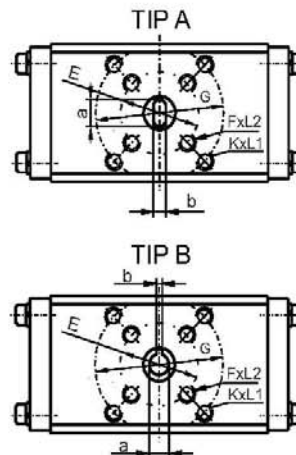


Cil. Ø	A	B	C	E	F	G	H	I	K	L	M	N	O	P	Q	R	S	U	Z	T	Klin DIN6885
40	112	85	65	50	30	60	7	42	65	50	25	30	18	11	30	14	16	3	6	M10x1	5x5x25
50	120	100	70	60	40	65	9	50	80	55	30	34	20	14	30	16	18	3	6	M14x1,5	5x5x25
63	128	105	80	75	45	75	9	65	100	60	35	42	24	17	40	20	22,4	4	8	M18x1,5	6x6x35
80	140	120	90	95	55	95	11	83	125	65	45	50	26	19	50	25	27,8	4	10	M18x1,5	8x7x45
100	157	140	110	120	60	115	11	108	155	85	60	63	28	22	60	30	32,8	5	12	M22x1,5	8x7x55
125	212	185	150	145	80	140	13	130	195	120	70	78	33	27	80	40	42,8	5	14	M22x1,5	12x8x70
160	258	231	180	185	95	180	17	170	250	150	95	93	45	36	110	50	53,2	6	18	M26x1,5	14x9x100
200	280	275	225	225	120	220	17	210	315	190	115	114	50	41	110	60	64	6	20	M26x1,5	18x11x100
250	338	331	265	275	155	270	22	255	390	230	135	140	50	41	140	70	74,3	6	25	M33x2	20x12x130

Cilindar Ø	Obrtni moment (Nm)		Hod klipa (mm/10°rot.)	Put prigušenja		Max. energ. kočenja na kraju hoda
	Tip 1	Tip 2		klipa (mm)	ugao (°)	
40	0,19	0,17	2,62	21	80,0	58
50	0,37	0,3	3,27	21	64,2	130
63	0,70	0,6	3,93	23,5	59,8	165
80	1,50	1,3	5,24	23,5	44,5	335
100	2,94	2,6	6,55	22,5	34,3	540
125	5,50	4,9	7,85	22,5	28,7	835
160	12,00	10,8	10,50	31,5	30,0	1980
200	23,50	20	13,10	31,5	24,0	3120
250	44,10	38	15,72	40	25,4	5900

## PREGLED PRIMENE OBRJNIH CILINDARA

CILINDAR	RADNI PRITISAK (max)	OBRJNI MOMENT (Nm/bar)	TIP OTVORA OSOVINE	DIMENZIJA OTVORA		PREPORUKA ZA NADGRADNJU TIP	
				G,E	F,K	Leptir ventili (dn)	Leptasta alovina (dn)
Ø 50	8	5,8	14 x 9,5	75	M6x12	25,40	15,20,25,32
Ø 70	8	13,8	16 x 11	82	M10x15	100	40,50
			14 x 9,5				
Ø 90	8	25	22 x 16	127	M12x20	200	65
			19 x 13				
Ø 125	8	74	30 x 22	127	M12x20	200	125,160
			22 x 16				
Ø 160	8	160	48 x 14	127	M12x18	400	200
			42 x 12				
Ø 200	8	410	48 x 14	165	M16x24	600,700	250
			60 x 18				



Ovaj crtez e sopshtvenost na Electrolux-Bitola.Bez negovo pismeno odobruvanje ishtof nesmee da se prepisiva ,umozuava niti kopira , bez soglasnost od Electroluks vo sproftivno se snostat posledici vo smislana clenovite 163 i 164 od kivitnot zakon R.M. (povreda na avtorskto pravo)

Electroluks is registered trademark of Elektroluks companies in Macedonia and other countries



Adresa: ul.Braka Mingovi 18, 7000 Bitola; tel: 047/203-330 ,203 900ul.A.Guslarot.1a 02/329 8 130 Skopje

www.electrolux.com.mk www.elektroluks.com.mk e-mail: elek-palenzo@mt.net.mk



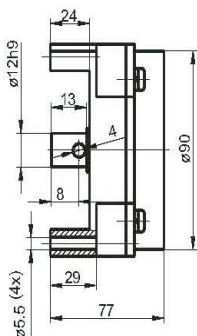
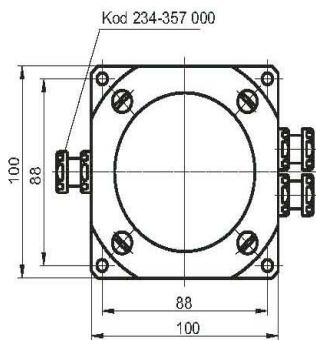




# ЕЛЕКТРОЛУКС Electrolux

Industrija za električni greači, gumeni proizvodi i servis

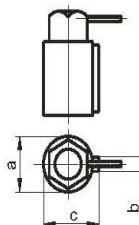
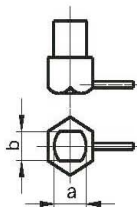
Ovaj crtez e sopstvenost na Electrolux-Bitola.Bez negovo pismeno odobruvanje isliot nesmee da se prepisiva ,umnozava niti kopira bez soglasnost od Electroluks vo sproitno se snosat posledici vo smislana cilenovite l63 i l64 od kvincioti zakon R.M. (povreda na avtorsko pravo)



**Tehnički podaci:**  
Maksimalna struja  
Maksimalni priklj. napon  
Tem. oblast primene  
Mehanički vek trajanja  
Vrsta zaštite

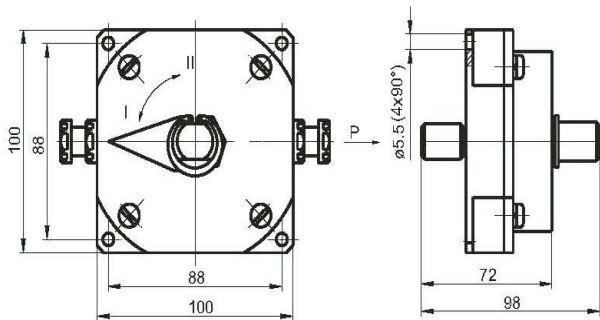
234-357 000	234-255 300
	10 A
24 V DC	250V AC, 110V DC
	-20 do +80 °C
	20x10 <sup>6</sup> ciklusa
	IP 65

Umetak



Umetak		Odgovara cilindru	
axb	Fabrički broj	Fabrički broj	Prečnik
14x9.5	234-255 320	234-210 070	Ø70x90°
16x11	234-255 330	234-210 050 234-210 530	
19x13	234-255 340	234-210 100 234-192 600	Ø90x90°
22x16	234-255 350	234-210 540 234-210 320	Ø125x90°
30x22	234-255 360	234-210 300 234-210 550	

Umetak			Odgovara cilindru	
axb	c	Fabrički broj	Fabrički broj	Prečnik
29x8	31,9	234-255 370	234-210 330	Ø125x90°
42x12	45,2	234-255 380	234-210 230 234-210 220	Ø160x90°
48x14	51,5	234-255 390	234-192 200 234-210 250	Ø200x90°
60x22	64,2	234-255 400	234-210 300	

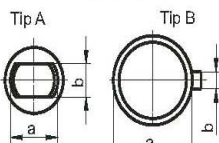


**Tehnički podaci:**

Maksimalna struja  
Maksimalni priklj. napon  
Tem. oblast primene  
Mehanički vek trajanja  
Vrsta zaštite

10 A
110V DC, 250V AC
-20 do +80 °C
20x10 <sup>6</sup> ciklusa
IP 65

Pogled P



Tip	Fabrički broj	axb
A	234-213 300	22x16
	234-213 400	19x13
	234-213 500	30x22
B	234-213 600	29x8
	234-213 700	42x12
	234-213 800	48x14
	234-213 900	60x22

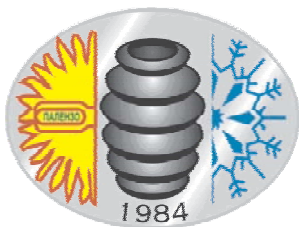
Electroluks is registered trademark of Elektroluks companies in Macedonia and other countries



Adresa: ul.Braka Mingovi 18, 7000 Bitola; tel: 047/203-330, 203 900 234. Fax: 047/329 8 130 Skopje

www.electrolux.com.mk www.elektroluks.com.mk e-mail: elek-palenzo@mt.net.mk

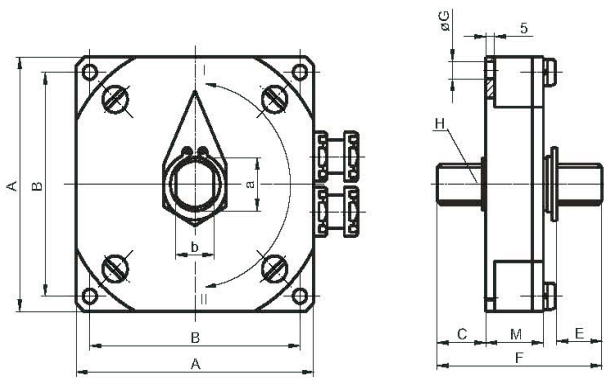




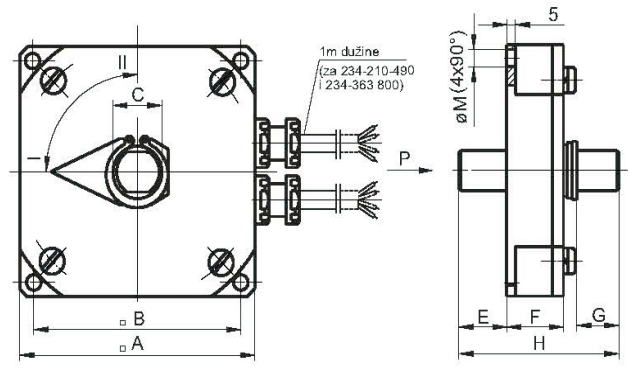
# ЕЛЕКТРОЛУКС Electrolux

*Industrija za elektricni greaci, gumeni proizvodi i servis*

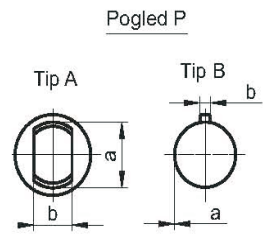
<b>Tehnički podaci:</b>	
Maksimalna struja	10 A
Maksimalni priklj. napon	250 V AC (za 234-210 490 i 110V DC)
Tem. oblast primene	-20 do +80 °C
Mehanički vek trajanja	20x10 <sup>3</sup> ciklusa
Vrsta zaštite	IP 65



Slika 1



Slika 2



Tip veze	Fabrički broj	Dimenz. axb	A	B	C	E	F	G	H	M	Vijak za pričvršćivanje	Masa (kg)	Slika								
A	234-210 400	14x9,5	100	88	22	21	33	21	80	5,3	M 5x15	0,8	1								
	234-210 410	16x11																			
	234-210 420	19x13																			
	234-210 430	22x16																			
	234-210 440	30x22																			
	234-210 490	14x9,5												70	62	14	14	40	13	70	4,5
	234-363 800	14x9,5												60	53	14	14	33	13	63	4,2
B	234-356 700	22x16	100	88	20	21	80	5,3	Ok11	33		0,8	2								
	234-356 800	14x9,5	70	62	15	16	70	4,5	Ok9.5	39		0,5									
	234-210 450	29x8	100	88	22	33	21	5,3	M 5x15					1							
	234-210 460	42x12																			
234-210 470	48x14																				
234-210 480	60x18																				

Ovaj crtez e sopstvenost na Electrolux-Bitola.Bez negovo pismeno odobruvanje isitot nesmee da se prepisiva ,umozuva niti kopira bez soglasnost od Electroluks vo sproftno se snostat posledici vo smislana clenovite 163 i 164 od kivicnotat zakon R.M. (povreda na avtorsko pravo)

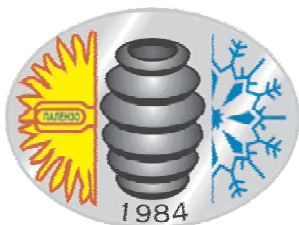
Electroluks is registered trademark of Elektroluks companies in Macedonia and other countries



Adresa: ul.Braka Mingovi 18, 7000 Bitola; tel: 047/203-330 ,203 900ul.A.Guslarot.1a 02/329 8 130 Skopje

www.electrolux.com.mk www.elektroluks.com.mk e-mail: elek-palenzo@mt.net.mk

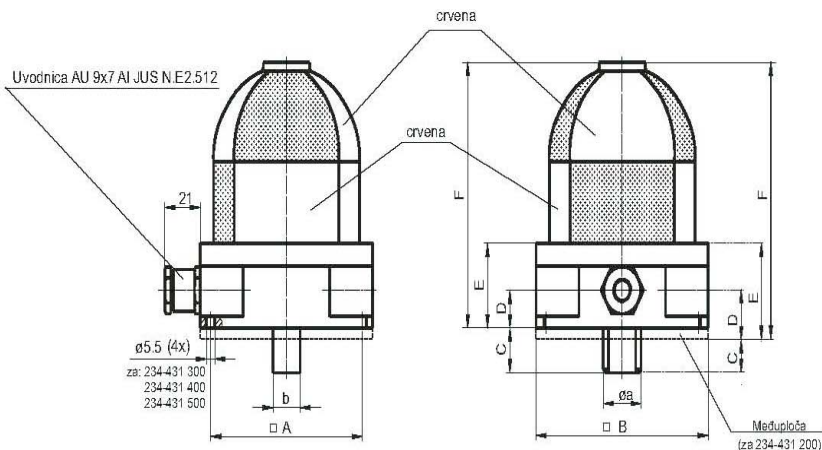




# ЕЛЕКТРОЛУКС Electrolux

*Industrija za električni greači, gumeni proizvodi i servis*

Ovaj crtez e sopstvenost na Electrolux-Bitola.Bez negovo pismeno odobruvanje ishit nesmee da se prepisiva ,umozuva niti kopira bez soglasnost od Eictroluks vo sproftivno se snostat posledici vo smislana clenovite 163 i 164 od kivicnot zakon R.M. (povreda na avtarsko pravo)



Fabrički broj	a	b	A	B	C	D	E	F
234-431 200	14	9,5	62	100	15	22	43	127
234-431 300	16	11	88	100	20	17	38	122
234-431 400	22	16	88	100	20	17	38	122
234-431 500	30	22	88	100	20	17	38	122

#### Tehnički podaci:

Maksimalna struja	10 A
Maksimalni priklj. napon	250 V AC
Tem. oblast primene	-20 do +80 °C
Vrsta zaštite	IP 65

Electroluks is registered trademark of Elektroluks companies in Macedonia and other countries

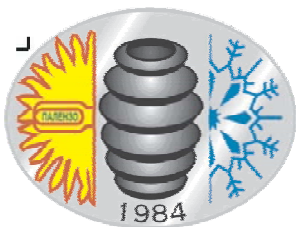


Adresa: ul.Braka Mingovi 18, 7000 Bitola; tel: 047/203-330 ,203 900ul.A.Guslarot.1a 02/329 8 130 Skopje

www.electrolux.com.mk www.elektroluks.com.mk e-mail: elek-palenzo@mt.net.mk







# ЕЛЕКТРОЛУКС Electrolux

*Industrija za električni greači, gumeni proizvodi i servis*

Ovaj crtez e sopstvenost na Electrolux-Bifala.Bez negovo pismeno odobruvanje ishtoi nesmee da se prepisuva ,umozuva niti kopira bez soglasnost od Eictroluks vo sproftivno se snostat posledici vo smislana ctenovite 163 i 164 od kivicniot zakon R.M. (povreda na avtorsko pravo)

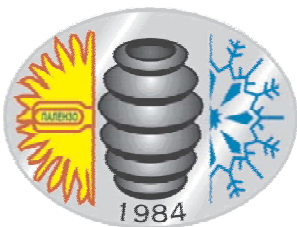
Elektroluks is registered trademark of Elektroluks companies in Macedonia and other countries



Adresa: ul.Braka Mingovi 18, 7000 Bitola; tel: 047/203-330 ,203 900ul.A.Guslarot.1a 02/329 8 130 Skopje

[www.electrolux.com.mk](http://www.electrolux.com.mk) [www.elektroluks.com.mk](http://www.elektroluks.com.mk) e-mail: [elek-palenzo@mt.net.mk](mailto:elek-palenzo@mt.net.mk)





# ЕЛЕКТРОЛУКС Electrolux

*Industrija za elektricni greaci, gumeni proizvodi i servis*

Ovaj crtez e sopstvenost na Electrolux-Bifala.Bez negovo pismeno odobruvanje ishtot nesmee da se prepisuva ,umnozava niti kopira bez soglasnost od Electroluks vo sproftvno se snostat posledici vo smislana clenovite 163 i 164 od kivičniot zakon R.M. (povreda na avtotsko pravo)



Electroluks is registered trademark of Elektroluks companies in Macedonia and other countries



Adresa: ul.Braka Mingovi 18, 7000 Bitola; tel: 047/203-330 ,203 900ul.A.Guslarot.1a 02/329 8 130 Skopje

[www.electrolux.com.mk](http://www.electrolux.com.mk) [www.elektroluks.com.mk](http://www.elektroluks.com.mk) e-mail: [elek-palenzo@mt.net.mk](mailto:elek-palenzo@mt.net.mk)

