



ELEMENTI DI TRASMISSIONE / POWER TRANSMISSION PRODUCTS / ANTRIEBSELEMENTE / PRODUITS DE TRANSMISSION / PRODUCTOS DE TRANSMISSION



GIUNTI DENTATI  CON MANICOTTO IN POLIAMMIDE

TOOTHED COUPLINGS  WITH PA SLEEVE

BOGENZAHN-KUPPLUNGEN DER BAUREIHE  MIT HÜLSE AUS POLYAMID

ACCOUPEMENTS À DENTURE  AVEC MANCHON EN POLYAMIDE

ACOPLAMIENTOS DENTADOS  DE MANGUITO EN POLIAMIDA



## GIUNTI DENTATI CON MANICOTTO IN POLIAMMIDE

GIUNTI FLESSIBILI DENTATI A DOPPIA CURVATURA

### PRESENTAZIONE

I giunti flessibili a denti della serie **SG**, sono giunti commerciali per impiego generico, che presentano tuttavia un elevato standard qualitativo ed offrono caratteristiche tecniche e prestazioni tipiche dei giunti industriali.

Il settore d'impiego specifico, è quello delle trasmissioni di potenza per il collegamento flessibile di organi rotanti, con possibilità di compensare disallineamenti radiali ed angolari e di assorbire scorrimenti in direzione assiale.

Le prestazioni sono quelle tipiche di questa categoria di giunti, rese più severe e meglio adatte alle esigenze della pratica industriale, dai criteri progettuali adottati e della cura con la quale vengono lavorati e sistematicamente controllati.

### COSTRUZIONE

Costruttivamente i giunti flessibili a denti sono costituiti da due mozzi simmetrici in acciaio e da un manicotto in resina sintetica che assicura l'accoppiamento e la trasmissione di potenza tra i due mozzi.

I due mozzi in acciaio a basso tenore di carbonio e con trattamento superficiale anticorrosione, sono dotati ciascuno di una corona dentata.

Il manicotto cavo a dentatura interna ottenuto da stampaggio ad iniezione, è costituito da una tecnopolimero semicristallino ad alto peso molecolare, garantito da certificazione all'origine, condizionato termicamente

## TOOTHED COUPLINGS WITH PA SLEEVE

FLEXIBLE GEAR COUPLING WITH DOUBLE CURVING

### INTRODUCTION

*Flexible gear couplings SG Series are general purpose commercial couplings, featuring high quality standards as well as technical characteristics and performances which are peculiar of industrial couplings.*

*Power transmissions are the specific field of application for flexible couplings, that provide flexible connection of rotating elements. In addition to transmitting torque, gear couplings are able to compensate for radial and angular misalignment as well as minimize axial sliding.*

*Thanks to a superior design and extremely accurate processing and quality control, SG couplings ensure enhanced performances with respect to the other couplings of their category, which make them suitable to any industrial application.*

### CONSTRUCTION

*From a constructive point of view flexible gear couplings are made of two symmetric steel hubs and a synthetic resin sleeve ensuring connection and power transmission between the two hubs. Each of the two hubs in low carbon steel with anticorrosive surface treatment is fitted with a toothed rim.*

*The hollow sleeve with internal toothing made by injection moulding is made of semicrystalline technopolymer with high molecular weight. This*

## BOGENZAHN-KUPPLUNGEN DER BAUREIHE MIT HÜLSE AUS POLYAMID

FLEXIBLE KUPPLUNGEN MIT DOPPEL BOGENVERZÄHNUNG

### ALLGEMEINE

#### BESCHREIBUNG

Die Bogenzahn-Kupplungen der Baureihe **SG** sind handelsübliche Kupplungen für allgemeine Anwendungen mit den typischen technischen Merkmalen und Leistungen der industriellen Kupplungen, die sich allerdings durch einen hohen Qualitätsniveau hervorheben.

Der spezifische Anwendungsbereich für Bogenzahn-Kupplungen der Baureihe **SG** im Rahmen der Antriebstechnik ist die flexible Verbindung zwischen sich drehenden Teilen, sowie der Ausgleich von Radial- und Winkelverlagerungen und die Aufnahme von Axialgleitungen.

Die üblichen Leistungen dieser Kupplungsart wurden durch qualitativ hochwertige Planung, sorgfältige Bearbeitungen und eine einwandfreie Endkontrolle verstärkt, daher eignen sich SG-Kupplungen besser für anspruchsvolle Bedürfnisse in der Industriepraxis.

### BAUWEISE

Bogenzahn-Kupplungen bestehen aus zwei symmetrischen Naben mit Außenverzahnung, die aus einem Stahl mit niedrigem Kohlenstoffgehalt und korrosionsfester Oberflächenbehandlung gefertigt sind. Die zwei Naben werden durch eine Kunstharz-Außenhülse, die zur Kraftübertragung eine entsprechende Innenverzahnung aufweist, miteinander verbunden.

Die einspritzgegossene Hülse besteht aus einem wärmebehandelten halbkristallinen Technopolymer mit

## ACCOUPEMENTS À DENTURE AVEC MANCHON EN POLYAMIDE

ACCOUPEMENTS ÉLASTIQUES À DENTURE À DOUBLE COURBURE

### PRÉSENTATION

*Les accouplements flexibles série SG sont des accouplements commerciaux pour emploi général, qui toutefois présentent un haut niveau de qualité et des caractéristiques techniques et performances propres aux accouplements industriels.*

*Leur domaine d'emploi spécifique est celui des transmissions de puissance pour la liaison flexible entre deux arbres tournants, avec la possibilité de compenser les désalignements radiaux et angulaire ainsi que d'absorber les glissements en direction axiale.*

*Leur performances sont celles typiques de cette catégorie d'accouplements, mais rendues plus sévères et donc plus appropriés aux exigences de l'usage industriel grâce aux critères projectuels adoptés et au grand soin avec lequel ils sont usinés et systématiquement contrôlés.*

### CONSTRUCTION

*Au point de vue constructif, les accouplements flexibles à denture sont constitués par deux moyeux symétriques en acier et un manchon en résine synthétique qui assure le couplage et la transmission de puissance entre les deux moyeux.*

*Chacun des moyeux, réalisés en acier à faible teneur de carbone et avec traitement de surface anti-corrosion, est pourvu d'une bague dentée sur l'un des deux bords.*

*Le manchon à denture intérieure obtenu à travers un moulage à injection, est*

## ACOPLAMIENTOS DENTADOS DE MANGUITO EN POLIAMIDA

ACOPLAMIENTOS DENTADOS FLEXIBLES DE DOBLE CURVATURA

### PRESENTACIÓN

Los acoplamientos dentados flexibles de la serie **SG** son acoplamientos comerciales para uso general, que sin embargo se caracterizan por su elevada calidad y por ofrecer características técnicas y prestaciones típicas de los acoplamientos industriales.

El sector de empleo específico es el de las transmisiones de potencia para la conexión flexible entre órganos giratorios y permiten tanto compensar desalineaciones radiales y angulares, como absorber deslizamientos en dirección axial.

Presentan las prestaciones típicas de esta categoría de acoplamientos y, gracias a los criterios de diseño, al especial cuidado en la fabricación y a los controles sistemáticos, son aún más fiables y se adaptan mejor al uso industrial.

### CONSTRUCCIÓN

Los acoplamientos dentados flexibles están formados por dos cubos de acero simétricos y un manguito de resina sintética que asegura el acoplamiento y la transmisión de potencia entre los dos cubos. Cada uno de los dos cubos de acero bajos en carbono y con tratamiento superficial anticorrosión tiene una corona dentada.

El manguito hueco dentado interiormente, obtenido a través de moldeo por inyección, está formado por un tecnopolímero semicristalino de elevado peso molecular. Este material, garantizado por el certificado de origen, está condicionado térmicamente y relleno de lubri-

e caricato con un lubrificante solido che contribuisce ad esaltare le caratteristiche di autolubrificazione tipiche del polimero.

La dentatura dei due mozzi a doppia curvatura progressiva, ottenuta su macchina utensile a CN, assicura al giunto prestazioni ottimali, consentendo la compensazione ANCHE SOTTO CARICO di disassamenti angolari e radiali di natura dinamica.

A parità di un momento torcente trasmesso, la geometria specifica del dente, riduce considerevolmente la pressione superficiale aumentando la capacità di trasmissione del carico da parte del giunto e la sua resistenza alla fatica.

La relativa insensibilità all'umidità atmosferica del polimero e la sua capacità di sopportare temperature tra -20 e +120 gradi Centigradi con punte di breve durata fino a +150 gradi, rendono il giunto idoneo a sopportare condizioni di impiego gravose anche in ambiente ostile.

## CARATTERISTICHE

In pratica i giunti offrono le sottospecificate prestazioni:

- Ingombro, peso e momento d'inerzia ridotti.
- Comportamento omocinetico alla velocità.
- Silenziosità di marcia e capacità di assorbire elasticamente urti e vibrazioni.
- Resistenza ai più comuni aggressivi chimici ed al calore moderato, max. temp. 80°.
- Sono autolubrificanti, elettricamente isolanti e non richiedono manutenzione.
- Risultano di costo contenuto, di facile montaggio e si prestano ad una molteplicità di impieghi anche gravosi.

*material, guaranteed by an original certificate, is thermally conditioned and filled with a solid lubricant heightening the self-lubricating properties of this polymer. The double incrementally curved tooth- ing of the two hubs, obtained on NC machines, ensures the achievement of optimal performances, enabling compensation of angular and radial misalignments of dynamic type even under load.*

*In case of equal transmitted torque, the specific tooth geometry minimizes considerably the surface pressure, while increasing the coupling's endurance as well as its load transmission capacity.*

*The relative resistance of the polymer to outside humidity and its capacity to endure temperatures between -20 °C and +120 °C, with short peaks up to +150 °C, make the coupling ideal to suffer heavy working conditions even in adverse environments.*

## FEATURES AND BENEFITS

- Compact design, reduced weight and moment of inertia
- Constant-velocity movement
- Noiseless running, elastic damping of shocks and vibrations
- Resistance to the most common chemicals and to moderate heat, max 80 °C
- Self-lubricating, non-conductive and maintenance-free
- Reasonable price, easy to mount, suitable for multiple duties, even the heaviest ones.

hohem Molekulargewicht, garantiert von einer Originalbescheinigung. Dieser Werkstoff wird mit einem Schmierstoff gefüllt, das die natürliche Schmierfähigkeit der Polymere aufbessert.

Die doppelte progressive Verzahnung der zwei Naben, von numerisch gesteuerten Maschinen ausgeführt, sichert eine optimale Funktion und den Ausgleich dynamischer Kräfte (Winkel- und Radialverlagerungen) auch unter Last und bei laufendem Betrieb.

Bei gleichem übertragenem Drehmoment bewirkt die Geometrie der Zähne eine erhebliche Reduzierung der Flächenpressung. Damit ist die Kupplung in der Lage, höhere Kräfte mit höherer Ermüdungsfähigkeit zu übertragen.

Die relativ geringe Empfindlichkeit des Polymers auf Luftfeuchtigkeit und seine Eigenschaft, Temperaturen zwischen -20°C und +120°C, mit kurzzeitigen Temperaturspitzen bis +150°C, auszuhalten, machen die Kupplung fähig zu größten Belastungen, auch unter ungünstigen Arbeitsbedingungen.

## MERKMALE UND NUTZEN

- SG Bogenzahn-Kupplungen bieten die folgenden Vorteile:
- Kompakte Bauweise
  - Kleines Gewicht - Reduziertes Trägheitsmoment
  - Gleichlaufverhalten
  - Geräuscharmer Betrieb
  - Elastische Dämpfungsfähigkeit bei Stößen und Vibrationen
  - Widerstand gegen die üblichsten Chemikalien und begrenzte Wärme
  - Automatische Schmierung
  - Elektrisches Isoliervermögen - Wartungsfreiheit
  - Günstiger Anschaffungspreis - Leichte Montage
  - Vielfalt der Anwendung, auch unter schweren Bedingungen

*constitué d'un technopolymère demi-cristallin de haut poids moléculaire, garanti par un certificat original, conditionné thermiquement et chargé avec un lubrifiant solide qui aide à exalter les caractéristiques autolubrifiantes du polymère. La denture des deux moyeux à double courbure progressive, obtenu sur machines-outils CNC, assure à l'accouplement des performances optimales, permettant la compensation, même sous charge, de désalignements angulaires et radiales de nature dynamique.*

*À égalité de moment de torsion transmis, la géométrie spécifique de la dent réduit considérablement la pression superficielle tout en accroissant la capacité de l'accouplement de transmettre la charge ainsi que de résister à la fatigue.*

*La relative insensibilité à l'humidité atmosphérique du polymère et son endurance à températures entre -20° et +120°C, avec de brefs pics jusqu'à +150°C, rendent l'accouplement apte à endurer des conditions sévères de fonctionnement même dans un environnement hostile*

## CARACTERISTIQUE ET AVANTAGES

- Encombrement et poids réduits - Faible inertie
- Comportement homocinétique à la vitesse
- Marche silencieuse
- Capacité d'absorber élastiquement les chocs et les vibrations
- Résistance aux produits chimiques plus communs et à la chaleur modérée
- Autolubrifiants - Électriquement isolants - Sans entretien
- De prix avantageux, faciles à monter, ils se prêtent à plusieurs utilisations, même les plus lourdes

cante sólido que contribuye a exaltar las características de autolubrificación típicas del polímero. El dentado de los dos cubos de doble curvatura progresiva se obtiene con la máquina herramienta de control numérico y garantiza óptimas prestaciones del acoplamiento, permitiendo la compensación de desalineaciones dinámicas tanto angulares como radiales INCLUSO BAJO CARGA.

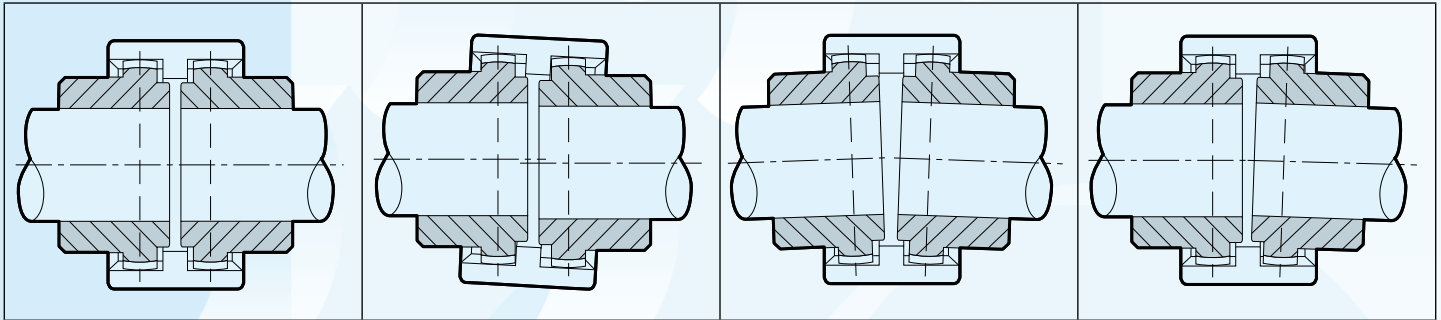
Con el mismo par de torsión la geometría específica del diente reduce notablemente la presión sobre la superficie, aumentando la capacidad de transmisión de la carga por parte del acoplamiento y su resistencia a la fatiga.

La relativa insensibilidad a la humedad atmosférica del polímero y su capacidad de resistir a oscilaciones de temperatura entre -20 °C y +120 °C, con picos de breve duración de hasta +150 °C, hacen que el acoplamiento resulte adecuado para resistir a condiciones muy difíciles y también a un ambiente hostil.

## CARACTERÍSTICAS

Los acoplamientos ofrecen las siguientes ventajas concretas:

- Dimensiones, peso y momento de inercia reducidos.
- Comportamiento homocinético con respecto a la velocidad.
- Silenciosidad en marcha y capacidad de absorber elásticamente choques y vibraciones.
- Resistencia a los agresivos químicos más usuales y al calor moderado (temperatura máxima 80 °C).
- Autolubrificantes, eléctricamente aislantes y no necesitan mantenimiento.
- Tienen un coste reducido, son fáciles de montar y pueden utilizarse para diferentes empleos, incluso pesados.

**DISASSAMENTI**
**DISALIGNEMENTS**
**AUSLAGERUNGEN**
**DESALIGNEMENTS**
**DESALINEACIONES**

**Alberi allineati**
*Aligned shafts*

Genaue Wellenausrichtung

*Arbres alignés*

Ejes alineados

**Alberi spostati radialmente**
*Radial misalignment*

Radialverlagerung

*Désalignement radial*

Desalineación radial

**Alberi spostati angolarmente**
*Angular misalignment*

Winkelverlagerung

*Désalignement angulaire*

Desalineación angular

**Alberi spostati radialmente e angolarmente**
*Radial and angular misalignment*

Radial- und Winkelverlagerung

*Désalignement radial et angulaire*

Desalineación radial y angular

**SCelta DEL GIUNTO**

Scelta in base alla coppia: il giunto deve essere scelto in modo che la coppia max del motore non superi il momento torcente di punta ammissibile del giunto.

**COUPLING SELECTION**

*Torque-based selection: the coupling must be chosen basing on the max. motor torque, which should never exceed the coupling's permissible peak torque.*

**KUPPLUNGS-AUSWAHL**

Auswahl nach Drehmoment: die Kupplung muß so ausgewählt werden, daß das max. Motordrehmoment das max. zulässige Spitzendrehmoment der Kupplung nicht überschreitet.

**CHOIX DE L'ACCOUPLLEMENT**

*Choix selon le couple: l'accouplement doit être choisi de façon que le couple max. du moteur ne dépasse pas le couple de crête admissible de l'accouplement.*

**ELECCIÓN DEL ACOPLAMIENTO**

La elección depende del par: se tiene que elegir el acoplamiento de manera que el par máximo del motor no supere el par máximo de torsión permitido por el acoplamiento.

**DATI TECNICI / TECHNICAL DATA / TECHNISCHE DATEN / DONNÉES TECHNIQUES / DATOS TÉCNICOS**

GIUNTO TIPO TYPE OF COUPLING KUPPLUNGSART TYPE D'ACCOUPLLEMENT TIPO DE ACOPLAMIENTO	FATTORE DI POTENZA r.p.m. POWER FACTOR Rpm LEISTUNGSFAKTOR UpM FACTEUR DE PUISSANCE TpM FACTOR DE POTENCIA r.p.m.		COPPIA Nm TORQUE Nm DREHMOMENT Nm COUPLE Nm PAR Nm		POTENZA TRASMESSA IN KW A GIRI/MINUTO TRANSMITTED POWER IN kw TO Rpm ÜBERTRAGENE LEISTUNG IN KW NACH Upm PUISSANCE TRANSMISE EN KW À Tpm POTENCIA TRANSMITIDA EN KW A r.p.m.								GIRI/1' max. RPM/1' max TOURS /1' max. UPM/1' max REVOLUCIONES/1	(1) Massa Kg. Mass Kg Masse Kg Masse Kg Masa kg	(1) J Kg cm <sup>2</sup>	Disassamento massimo per ogni mozzo Max. Disalignment per Hub Max. Verlagerung für jede Nabe Désalignement max. pour chaque moyeu Desalineación máx. por cada cubo		Spostamento assiale Axial misalignment Axialverlagerung Désalignement axial Desalineación axial
	norm.	max.	norm.	max.	750		1000		1500		3000					Angol. Angular Winkel Angular (2)	Radial mm.	
					norm.	max.	norm.	max.	norm.	max.	norm.	max.						
SG-14	0.0011	0.0023	11.5	23	0.8	1.5	1.1	2.0	1.6	3.0	3.3	6.0	14000	0.166	0.27	± 2°	0.7	± 1
SG-19	0.0019	0.0037	18.5	36.5	1.3	2.7	1.8	3.7	2.7	5.5	5.4	11.1	12000	0.276	0.64	± 2°	0.8	± 1
SG-24	0.0023	0.0047	23	46	1.7	3.5	2.3	4.7	3.4	7.0	6.9	14.1	10000	0.312	0.92	± 2°	0.8	± 1
SG-28	0.0053	0.0106	51.5	103.5	3.9	7.9	5.2	10.6	7.8	15.9	15.6	31.8	8000	0.779	3.45	± 2°	1	± 1
SG-32	0.0071	0.0142	69	138	5.2	10.5	7.0	14.1	10.5	21.1	21.0	42.3	7100	0.918	5.03	± 2°	1	± 1
SG-38	0.0090	0.0181	88	176	6.7	13.5	9.0	18.0	13.5	27.0	27.0	54.0	6300	1.278	9.59	± 2°	0.9	± 1
SG-42	0.0113	0.0226	110	220	8.4	16.8	11.2	22.5	16.8	33.7	33.6	67.5	6000	1.473	13.06	± 2°	0.9	± 1
SG-48	0.0158	0.0317	154	308	11.8	23.6	15.8	31.6	23.7	47.4	47.4	94.8	5600	1.777	18.15	± 2°	0.9	± 1
SG-55	0.029	0.058	285	570	21.7	43.5	29.0	58.0	43.5	87.0	87.0	174.0	4800	3.380	49.44	± 2°	1.2	± 1
SG-65	0.0432	0.0865	420	840	32.1	64.3	42.9	85.8	64.3	128.7	128.7	257.4	4000	4.988	106.34	± 2°	1.3	± 1

- (1) Riferimento al giunto normale completo di foro massimo senza cava.  
 (2) Per mozzo

- (1) Refers to the standard coupling complete with max. bore and no keyway.  
 (2) Per hub

- (1) Bezieht sich auf die Standardkupplung versehen mit max. Bohrung ohne Nut.  
 (2) Für jede Nabe

- (1) Se réfère à l'accouplement standard pourvu d'alésage max. sans rainure.  
 (2) Pour chaque moyeu

- (1) Relativo al acoplamiento estándar con agujero máximo sin ranura.  
 (2) Por cada cubo

#### NORME PER IL MONTAGGIO

- a) Fissare i due semi-giunti agli alberi, facendo attenzione che le facciate interne siano a filo con le estremità degli alberi.  
 b) Infilare il manicotto sui due semigiunti regolando la distanza degli stessi (quota "S") allineando contemporaneamente i due alberi.  
 c) Fissare in posizione i due elementi da accoppiare.  
 d) Prima di far ruotare il giunto verificare che il manicotto sia libero di spostarsi assialmente

#### MOUNTING INSTRUCTIONS

- a) Fasten the two half-couplings to their respective shafts, making sure that their inner sides are flush with the shaft ends.  
 b) Drive the sleeve onto the two half-couplings while adjusting the distance between them („S“ dimension) and aligning the two shafts.  
 c) Bring the two elements you wish to connect to their respective positions.  
 d) Before you rotate the coupling, make sure that the sleeve is free to travel axially.

#### MONTAGEANLEITUNGEN

- a) Die zwei Kupplungshälfte an die Wellen befestigen, unter Berücksichtigung, daß die inneren Seiten mit den Wellenenden fluchtend angeordnet sind.  
 b) Die zwei Kupplungshälfte in die Hülse stecken, und dabei den Abstand zwischen denselben (Abmessung „S“) regulieren und gleichzeitig die zwei Wellen aneinander fluchten.  
 c) Die zu verbindenden Elemente in Position bringen.  
 d) Bevor Sie die Kupplung kreisen lassen, vergewissern Sie sich, daß sich die Hülse axial frei bewegen kann.

#### INSTRUCTIONS DEMONTAGE

- a) Fixer les deux demi-accouplements sur les arbres, en s'assurant que les surfaces intérieures soient en droite ligne avec les bouts des arbres.  
 b) Introduire les deux demi-accouplements dans le manchon et régler la distance entre eux (dimension S), en alignant en même temps les deux arbres.  
 c) Fixer en position les éléments à accoupler.  
 d) Avant de faire tourner l'accouplement, s'assurer que le manchon soit libre de se déplacer axialement.

#### INSTRUCCIONES PARA EL MONTAJE

- a) Fijar los dos cubos sobre los ejes, controlando que las superficies interiores se encuentren a ras de los extremos de los ejes.  
 b) Introducir los dos cubos dentro del manguito regulando la distancia entre los mismos (cota "G"), alineando simultáneamente los dos ejes.  
 c) Fijar en posición los elementos a acoplar.  
 d) Antes de efectuar la rotación del acoplamiento, verificar que el manguito pueda desplazarse libremente en sentido axial.

#### CARATTERISTICHE DENTATURA / TOOTHING FEATURES / VERZÄHNUNGSMERKMALE CARACTÉRISTIQUES DE DENTURE / CARACTERÍSTICAS DE LA DENTURA

TIPO TYPE TYP TYPE TIPO	Mod.	Z	Angolo pressione Pressure angle Eingriffwinkel Angle de pression Angulo de presion	De	Dp	Spessore dente Tooth Width Zahnbreite Larger denture Ancho dente
SG-14	1,5	20	20°	33	30	8
SG-19	1,5	24	20°	39	36	8
SG-24	1,5	28	20°	45	42	8
SG-28	1,5	34	20°	54	51	10
SG-32	1,5	40	20°	63	60	10
SG-38	1,5	44	20°	69	66	12
SG-42	1,5	50	20°	78	75	14
SG-48	1,5	50	20°	78	75	14
SG-55	2	45	20°	94	90	16
SG-65	2,5	42	20°	110	105	20

Acciaio / Steel / Stahl / Acier / Acero = C. 43 UNI 7847



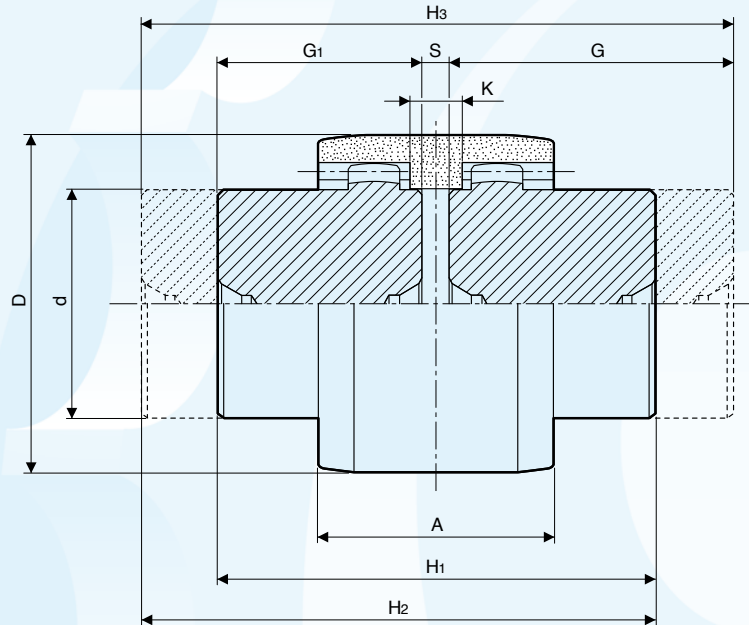
# GIUNTI DENTATI SG CON MANICOTTO IN POLIAMMIDE

## TOOTHED COUPLINGS SG WITH PA SLEEVE

### BOGENZAHN-KUPPLUNGEN DER BAUREIHE SG MIT HÜLSE AUS POLYAMID

### ACCOUPEMENTS À DENTURE SG AVEC MANCHON EN POLYAMIDE

### ACOPLAMIENTOS DENTADOS SG DE MANGUITO EN POLIAMIDA



#### ESEMPIO CODIFICA

SG-14-CC = con 2 mozzi corti  
 SG-14-LC = con un mozzo lungo e uno corto  
 SG-14-LL = con 2 mozzi lunghi

#### CODE EXPLANATION EXAMPLE

SG-14-CC = with 2 hubs short  
 SG-14-LC = Hub long-short  
 SG-14-LL = Hub long-long

#### KODIERUNGSBEISPIEL

SG-14-CC = mit 2 kurzen Naben  
 SG-14-LC = mit einer langen und einer kurzen Nabe  
 SG-14-LL = mit 2 langen Naben

#### INTERPRETATION DU CODE

SG-14-CC = avec 2 moyeux courts  
 SG-14-LC = avec un moyeu long et un court  
 SG-14-LL = avec 2 moyeux longs

#### EJEMPLO CODIFICA-CION

SG-14-CC = con 2 cubos cortos  
 SG-14-LC = con 1 cubo corto y 1 largo  
 SG-14-LL = con 2 cubos largos

DIMENSIONI / DIMENSIONS / ABMESSUNGEN / DIMENSIONS / DIMENSIONES [mm]

TIPO TYPE TYP TYPE TIPO	Foro Bore Foro Bore Foro		A	d	G	G <sub>1</sub>	D	S	K	H <sub>1</sub>	H <sub>2</sub>	H <sub>3</sub>	Kg		Manicotto in poliammide Polyamide sleeve Hülse aus Polyamid Manchon en polyamide Manguito en poliamida
	min max												Mozzo corto Short hub Kurze Nabe Moyeu court Cubo corto	Mozzo lungo Long hub Lange Nabe Moyeu long Cubo largo	
	SG-14	6											14	37	
SG-19	8	19	37	30	40	25	48	4	6	54	69	84	0,15	0,23	0,03
SG-24	10	24	41	36	50	26	52	4	8	56	80	104	0,21	0,40	0,04
SG-28	10	28	46	44	55	40	66	4	9	84	99	114	0,48	0,66	0,07
SG-32	12	32	48	50	55	40	76	4	9	84	99	114	0,63	0,86	0,09
SG-38	14	38	48	58	60	40	83	4	9	84	104	124	0,83	1,25	0,11
SG-42	20	42	50	65	60	42	92	4	9	88	106	124	1,11	1,58	0,14
SG-48	20	48	50	67	60	50	95	4	9	104	114	124	1,37	1,65	0,16
SG-55	25	55	58	82	65	52	114	4	10	108	121	134	2,12	2,66	0,26
SG-65	25	65	68	96	70	55	132	4	12	114	129	144	3,07	3,92	0,39

Quote di montaggio  
 A richiesta: Foro finito secondo le norme ISO, tolleranza H7 – chiave DIN 6885, tolleranza JS9. Foro per grano.

Assembly distances  
 On request: Finished bore in compliance with ISO standards, H7 tolerance - keyway to DIN 6885, JS9 tolerance. Bore for screws.

Montageabmessungen  
 Nach Wunsch: Fertigbohrung nach ISO Normen, Toleranz H7 – Paßfedemut nach DIN 6885, Toleranz JS9. Gewindebohrung.

Dimensions de montage  
 Sur demande: Alésage fini selon normes ISO, tolérance H7 – Rainure de clavette à DIN 6885, tolérance JS9. Trou taraudé.

Bajo solicitud: eje acabado según las normas ISO, tolerancia H7 chavetero DIN 6885, tolerancia JS9. Eje con prisionero.





GIUNTO DENTATO COMPLETO  
*FULL TOOTHED COUPLING*  
 BOGENZAHN - KUPPLUNG KOMPLETT  
*ACCOUPLLEMENT A DENTURE COMPLET*  
 ACOPLAMIENTO DENTADO COMPLETO

TIPO SG-CC  
 TYPE SG-CC  
 TIPO SG-CC  
 TYPE SG-CC  
 TIPO SG-CC



GIUNTO DENTATO COMPLETO  
*FULL TOOTHED COUPLING*  
 BOGENZAHN - KUPPLUNG KOMPLETT  
*ACCOUPLLEMENT A DENTURE COMPLET*  
 ACOPLAMIENTO DENTADO COMPLETO

TIPO SG-LC  
 TYPE SG-LC  
 TIPO SG-LC  
 TYPE SG-LC  
 TIPO SG-LC



GIUNTO DENTATO COMPLETO  
*FULL TOOTHED COUPLING*  
 BOGENZAHN - KUPPLUNG KOMPLETT  
*ACCOUPLLEMENT A DENTURE COMPLET*  
 ACOPLAMIENTO DENTADO COMPLETO

TIPO SG-LL  
 TYPE SG-LL  
 TIPO SG-LL  
 TYPE SG-LL  
 TIPO SG-LL



SEMIGIUNTO DENTATO MOZZO CORTO  
*SEMI-COUPPLING SHORT HUB*  
 HALBKUPPLUNG KURZE NABE  
*DEMI - ACCOUPLEMENT MOYEU COURT*  
 SEMIACOPLAMIENTO DENTADO CUBO CORTO



SEMIGIUNTO DENTATO MOZZO LUNGO  
*SEMI-COUPPLING LONG HUB*  
 HALBKUPPLUNG LANGE NABE  
*DEMI - ACCOUPLEMENT MOYEU LONG*  
 SEMIACOPLAMIENTO DENTADO CUBO LARGO



MANICOTTO IN POLIAMMIDE  
*POLYAMIDE SLEEVE*  
 POLYAMID HÜLSE  
*MANCHON EN POLYAMIDE*  
 MANGUITO EN POLIAMIDA

nostro codice / our code unser code / notre code nuestro código	SGCC014
	SGCC019
	SGCC024
	SGCC028
	SGCC032
	SGCC038
	SGCC042
	SGCC048
	SGCC055
	SGCC065

nostro codice / our code unser code / notre code nuestro código	SGLC014
	SGLC019
	SGLC024
	SGLC028
	SGLC032
	SGLC038
	SGLC042
	SGLC048
	SGLC055
	SGLC065






nostro codice / our code unser code / notre code nuestro código	SGLL014
	SGLL019
	SGLL024
	SGLL028
	SGLL032
	SGLL038
	SGLL042
	SGLL048
	SGLL055
	SGLL065

nostro codice / our code unser code / notre code nuestro código	SG0C014
	SG0C019
	SG0C024
	SG0C028
	SG0C032
	SG0C038
	SG0C042
	SG0C048
	SG0C055
	SG0C065

nostro codice / our code unser code / notre code nuestro código	SG0L014
	SG0L019
	SG0L024
	SG0L028
	SG0L032
	SG0L038
	SG0L042
	SG0L048
	SG0L055
	SG0L065

nostro codice / our code unser code / notre code nuestro código	SG0M014
	SG0M019
	SG0M024
	SG0M028
	SG0M032
	SG0M038
	SG0M042
	SG0M048
	SG0M055
	SG0M065



GIUNTI ELASTICI TORSIONALI ESECUZIONE PRECISA  CON ELEMENTO ELASTICO  
* TORSIONAL FLEXIBLE COUPLINGS IN PRECISE EXECUTION WITH ELASTIC ELEMENT*  
 DREHELASTISCHE KUPPLUNGEN IN GENAUER AUSFÜHRUNG  MIT ELASTISCHEM ZWISCHENGLIED  
 ACCOUPLEMENTS ELASTIQUES TORSIONNELS EXECUTION PRECISE  AVEC ANNEAU ELASTIQUE  
 ACOPLAMIENTOS ELÁSTICOS TORSIONALES EJECUCIÓN PRECISA  CON ELEMENTO ELÁSTICO



## GIUNTI ELASTICI TORSIONALI ESE- CUZIONE PRECISA CON ELE- MENTO ELASTICO

### INTRODUZIONE

I giunti elastici torsionali sono costituiti da due mozzoni in ghisa che presentano ognuno delle sporgenze sul perimetro esterno che puntano verso il mozzo opposto. I due mozzoni si innestano liberamente l'uno nell'altro, e la cavità che si produce al centro viene riempita da un elemento di interposizione in materiale elastomerico a forma di asterisco.

I giunti sono organi di collegamento tra alberi rotanti, e svolgendo questa funzione assicurano contemporaneamente le seguenti prestazioni:

- Rendere la trasmissione esente da urti, smorzando le eventuali vibrazioni dovute al carico o autoindotte
- Attenuare urti e picchi di coppia in fase di avviamento
- Compensare in esercizio leggeri difetti di allineamento tra gli alberi stessi

Per garantire queste prestazioni ad un elevato livello qualitativo e mantenere una buona durata in esercizio, abbiamo curato in modo particolare le lavorazioni, la scelta dei materiali e il controllo finale del prodotto.

### CARATTERISTICHE

Caratteristica saliente di questo tipo di giunti è l'elemento di interposizione, determinante per la coppia nominale di ogni giunto. Il materiale costruttivo dell'elemento di interposizione è di importanza cruciale per la risposta del giunto a fattori di contrasto come vibrazioni, temperatura, agenti chimici, disallineamento, elevati valori di RPM.

La curva che esprime la caratteristica elastica dell'elemento di interposizione deve avere andamento progressivo (cedevole ai bassi valori di coppia e rigido ai valori più elevati) per assi-

## FLEXIBLE COUPLINGS IN PRECISE EXECU- TION WITH ELAS- TIC ELEMENT

### INTRODUCTION

*The design of flexible couplings is characterized by two cast iron hubs having each stubby protrusions around their perimeters pointing toward the opposite hub. The two hubs mesh loosely together, and the gaps between them are filled with blocks of elastomeric material, moulded into an asterisk-shaped element called "spider".*

*Couplings are elements connecting two rotating shafts, and beyond transmitting power from one shaft to the other they perform the following functions:*

- *Ensure a torque transmission free from shocks by damping any torsional vibrations, either due to load or self-induced*
- *Minimize torque shocks and peaks at a starting phase*
- *Compensate for slight angular and parallel shaft misalignments*

*In order to guarantee all above performances at a superior quality level while ensuring good service life, Sati chooses only the best materials and arranges for accurate processing and faultless quality control.*

### GENERAL FEATURES

*In flexible couplings the spider is the element determinant for the torque rating of every coupling. Its constructive material can make a significant difference in the coupling response to contrast factors such as vibration, temperature, chemicals, misalignment, high RPM.*

*The curve expressing the spider's elasticity must have a progressive trend (yielding at low torque values and rigid at higher torque values) so as to avoid tugs at starting as*

## DREHELASTISCHE KUPPLUNGEN IN GENAUER AUSFÜH- RUNG

## MIT ELASTI- SCHEM ZWISCHEN- GLIED

### ALLGEMEINE BESCHREIBUNG

Drehelastische Kupplungen bestehen aus zwei kongruenten Kupplungshälften, die innenseitig mit konkav ausgebildeten Klauen versehen sind, die in Umfangsrichtung gegeneinander versetzt stehen und sind so gestaltet, daß in dem Raum dazwischen ein elastischer Zahnkranz eingelegt werden kann.

Kupplungen sind Verbindungselemente zwischen rotierenden Wellen. Indem sie diese Funktion erfüllen, ermöglichen sie gleichzeitig die folgenden Leistungen:

- Eine stoßfreie Kraftübertragung, mit Dämpfung der durch Belastung verursachten oder selbsterzeugten Schwingungen
- Dämpfung von Stößen und Spitzendrehmomenten in der Anlaufphase
- Ausgleichen von kleinen Fluchtungsfehlern zwischen den Wellen während des Betriebs

Um die obigen Leistungen bei einem hohen Qualitätsniveau zu gewährleisten und eine gute Lebensdauer in Betrieb zu erhalten, werden Werkstoffe sorgfältig gewählt und sämtliche Bearbeitungen sowie die Endkontrolle gewissenhaft ausgeführt.

### TECHNISCHE MERK- MALE

Das Zwischenglied, entscheidend für das Nenn Drehmoment jeder Kupplung, gilt als springende Punkt dieser Kupplungen. Der Werkstoff des Zwischengliedes ist maßgebend für eine angemessene Reaktion der Kupplung auf Kontrastfaktoren wie z.B. Schwingungen, Temperatur, Chemikalien, Verlagerung, hohe Drehzahl.

Die Linie, die die elastischen Eigenschaften des Zwi-

## ACCOUPEMENTS ELASTIQUES TOR- SIONNELS EXECU- TION PRECISE

## AVEC AN- NEAU ELASTIQUE

### DESCRIPTION GENERALE

*Les accouplements élastiques en torsion sont constitués de deux moyeux en fonte ayant chacun des tenons sur le périmètre extérieur qui pointent vers le moyeu opposé. Les deux moyeux s'enclenchent librement l'un dans l'autre, et la cavité qui se produit entre eux est remplie par un élément d'interposition en matériau élastomérique en forme d'étoile.*

*Les accouplements sont organes de jonction entre arbres tournants, et en plus de cette fonction ils assurent en même temps les performances suivantes:*

- *Permettre une transmission sans chocs, en amortissant toute vibration due à la charge ou auto-induite*
- *Affaiblir les chocs et les pics de couple en phase de démarrage.*
- *Compenser en service des défauts légers d'alignement entre les arbres mêmes*

*Pour garantir ces performances à un haut niveau de qualité tout en maintenant une bonne durée en service, nous avons soigné particulièrement le choix des matériaux, les usinages et le contrôle final du produit.*

### CARACTERISTIQUES

*Le trait saillant de ce type d'accouplement est l'élément d'interposition, déterminant pour le couple nominal de chaque accouplement. Le matériau constructif de cet élément a une importance cruciale pour la réponse de l'accouplement aux facteurs de contraste comme les vibrations, la température, les agents chimiques, le désalignement ou valeurs élevées de TPM.*

*La courbe qui exprime la qualité élastique de l'étoile doit avoir une tendance progressive (flexible avec un petit moment de torsion et rigide avec*

## ACOPLAMIENTOS ELÁSTICOS TORSIO- NALES EJECUCIÓN PRECISA

## CON ELEMEN- TO ELÁSTICO

### INTRODUCCIÓN

Los acoplamientos elásticos torsionales están formados por dos cubos de fundición cada uno de los cuales presenta salidizos en el perimetro exterior que apuntan hacia el cubo opuesto. Los dos cubos se acoplan libremente el uno dentro del otro y la cavidad que se forma en el centro es llenada por un elemento de interposición en material elastomérico en forma de asterisco.

Los acoplamientos son órganos de conexión entre ejes giratorios, que desarrollando esta función garantizan todas las siguientes prestaciones al mismo tiempo:

- Hacer que la transmisión esté exenta de golpes, amortiguando eventuales vibraciones debidas a la carga o autoinducidas.
- Atenuar golpes y picos de par en fase de arranque.
- Compensar durante el servicio ligeros desperfectos de alineación entre los ejes los mismos ejes.

Para garantizar dichas prestaciones a una elevada calidad manteniendo una buena duración del servicio, hemos puesto especial cuidado en la fabricación, la elección de los materiales y el control final del producto.

### CARACTERÍSTICAS

La característica principal de este tipo de acoplamientos es el elemento de interposición, que resulta fundamental para el par nominal de cada acoplamiento. El material de construcción del elemento de interposición es sumamente importante para que el acoplamiento responda a factores de contraste tal como vibraciones, temperatura, agentes químicos, desalineación y elevados valores de r.p.m..

La curva que expresa la característica elástica del elemento de interposición debe ser progresiva (flexible a bajos valores de par y rígida con

curame un funzionamento privo di strappi in avviamento ed in cedimento torsionale contenuto a regime. Anche la durata in esercizio del giunto dipende dalla resa elastica del materiale di tale elemento.


A seconda delle applicazioni e delle condizioni di lavoro sarà opportuno scegliere il materiale più appropriato. Nella esecuzione base viene utilizzato per la corona dentata un elastomero termoplastico scelto per soddisfare esigenze di medio livello. Si tratta di un elastomero di rigidità media, caratterizzato da uno smorzamento interno ottimale, resistente all'invecchiamento, alla fatica, all'abrasione nonché all'idrolisi e ai principali agenti chimici, con particolare riferimenti agli olii e all'ozono. Per i giunti in esecuzione base sono ammesse temperature d'esercizio comprese tra -40°C e +125°C con brevi punte fino a 150°C. Per l'impiego in condizioni di esercizio estreme o comunque per esigenze superiori alla media, sono state studiate e sono disponibili a richiesta mescole alternative in grado di soddisfare ogni necessità pratica.

Il grande vantaggio dei giunti elastici torsionali è che anche in caso di distruzione dell'elemento elastico centrale durante il funzionamento, il sistema continuerà a funzionare con sicurezza evitando così i tempi morti della riparazione di emergenza. L'elemento di interposizione potrà quindi essere sostituito in un momento più opportuno.

#### APPLICAZIONI

I giunti elastici torsionali sono particolarmente indicati per macchine azionate da motori elettrici in servizio continuo, pompe, riduttori ecc.

#### CONDIZIONI DI IMPIEGO E MONTAGGIO

I fattori che caratterizzano il funzionamento dei giunti elastici a torsione quali gli  sono la proporzionalità tra coppia torcente ed angolo di torsione e la

*well as ensure a moderate torsional yielding by regular running. Also the coupling life depends from the elastic properties of the spider's material.*


*The choice of the appropriate materials largely depends on the different applications and working conditions. In the basic execution the spider is made of a plastic elastomer selected to meet medium purpose requirements, offering medium rigidity and excellent internal damping, resistant to ageing, fatigue, abrasion, hydrolysis as well as to most common chemicals, such as oils and ozone. In the basic execution couplings the operating temperatures range from -40°C to +125°C, allowing for short peaks up to 150°C. For use in extreme working conditions or simply above standard, special compounds have been studied to cope with any type of practical application.*

*The great advantage of flexible couplings lies in their "failsafe" design, as the coupling is not necessarily destroyed or rendered inoperable if the spider breaks away during operation. The system will continue to function in safety conditions, preventing critical system downtime, until the spider can be replaced at a more convenient moment.*

#### APPLICATIONS

*Flexible couplings are generally recommended for continuous-duty electric motor-driven machinery, pumps, gearboxes etc.*

#### INSTALLATION AND USE

*The main factors affecting the operation of flexible couplings such as  are the proportionality between torque and torsion angle and the capacity to compensate for moderate angular and radial misalignments. Other important factors, though more difficult to interpret, are damping factor and natural frequency or reso-*

schenglieds darstellt, soll einen fortschreitenden Verlauf aufzeigen (nachgiebig bei niedrigen und steif bei höheren Drehmomentwerten), um einen ruckfreien Anlauf sowie einen mäßigen Verdrehnachlassen in vollem Betrieb zu sichern. Zur optimalen Dämpfung der Drehschwingungen weist das Zwischenglied eine der erforderlichen Dämpfungswirkung angemessene elastische Hysterese. Auch die Lebensdauer bei Betrieb der Kupplung wird durch die Rückprall-Elastizität vom Zwischengliedwerkstoff beeinflusst.

Je nach Anwendungsfall und Betriebsverhältnissen muß den geeigneten Werkstoff gewählt werden. In der Grundausführung wird für den Zahnkranz ein plastik-Elastomer verwendet, den für mittlere Betriebsverhältnisse ausgedacht wurde. Es handelt sich um einen Elastomer mittlerer Härte, der durch eine optimale innere Dämpfung gekennzeichnet ist, verschleiß-, reib und alterungsbeständig, sowie hydrolyse- und chemikalienfest, insbesondere öl- und ozonfest. Für die Kupplungen in Grundausführung wird bei einer Betriebstemperatur zwischen -40°C und +125°C, mit kurzzeitigen Temperaturspitzen bis +150°C, einen einwandfreien Betrieb gesichert. Im Falle von äußersten oder einfach außerordentlichen Betriebsbedingungen, wurden spezielle Mischungen ausgedacht, die nach Wunsch verfügbar sind, um jeglicher praktischer Anwendung nachzukommen.

Der größte Vorteil an drehelastischen Kupplungen ist ihre Durchschlagsicherheit. Tatsächlich, auch im Fall einer Zerstörung des Zwischengliedes während des Betriebs, wird die Anlage weiter in Sicherheit funktionieren, und dadurch werden unnötige Zeitverschwendungen vermieden. Das Zwischenglied kann dann nachher, in einem günstigerem Augenblick ersetzt werden.

#### EINSATZBEREICHE

Drehelastische Kupplungen lassen sich sehr gut in Elek-

*un moment de torsion élevé) afin d'assurer un démarrage doux et un fléchissement torsionnel modéré, moteur en marche. Même la durée d'exercice de l'accouplement dépend du rendement élastique du matériau constructif de l'étoile.*

*Le choix du matériau plus approprié doit se faire en suivant les différentes applications et les conditions de travail. Dans la version base on utilise pour l'étoile un elastomère thermoplastique, choisi pour satisfaire des exigences de niveau moyen. Il s'agit d'un elastomère de rigidité moyenne, caractérisé par un amortissement intérieur optimal, résistant au vieillissement, à la fatigue, à l'abrasion ainsi qu'à l'hydrolyse et aux agents chimiques les plus communs, et notamment les huiles et l'ozone. Pour les accouplements en version de base la plage de température admissible est comprise entre -40°C et +125°C avec de brefs pics jusqu'à 150°C. Pour des conditions extrêmes de fonctionnement ou en tous cas pour des exigences supérieures aux normes, des mélanges alternatifs ont été étudiés pour satisfaire toute exigence pratique et sont disponibles sur demande des clients.*

*Le grand avantage des accouplements élastiques est leur caractéristique "sans échec", c'est à dire qu'en cas de destruction de l'élément élastique central pendant le fonctionnement, l'installation continue à travailler en sécurité, tout en évitant les pertes de temps liées aux dépannages. L'élément d'interposition pourra donc être remplacé dans un moment plus favorable.*

#### APPLICATIONS

*Les accouplements élastiques trouvent leur emploi idéal dans les machines entraînées par des moteurs électriques en service continu, pompes, réducteurs etc.*

#### CONDITIONS DE FONCTIONNEMENT ET MONTAGE

*Les facteurs caractérisant le fonctionnement des accouplements élastiques à torsion tels que les accouplements*

valores de par más elevados) para garantizar un funcionamiento uniforme en fase de arranque y una cesión torsional limitada al régimen. También la duración en servicio del acoplamiento depende del rendimiento elástico del material de dicho elemento.


Según las aplicaciones y las condiciones de trabajo es conveniente elegir el material más adecuado. Durante las ejecuciones de base para la corona dentada se utiliza un elastómero termoplástico elegido para satisfacer exigencias de medio nivel. Se trata de un elastómero de rigidez media, caracterizado por una amortiguación interior óptima, resistente al envejecimiento, al esfuerzo, a la abrasión, así como a la hidrólisis y a los principales agentes químicos, en particular a los aceites y al ozono. Durante las ejecuciones de base las temperaturas de servicio permitidas de los acoplamientos deben estar comprendidas entre -40 °C y +125 °C con breves picos de hasta +150 °C. Para emplearse en condiciones de trabajo extremas y, en general, para exigencias superiores a la media, han sido estudiadas, y están disponibles bajo pedido, mezclas alternativas capaces de satisfacer toda necesidad de tipo práctico.

La gran ventaja de los acoplamientos elásticos torsionales es que también en caso de destrucción del elemento elástico central durante el funcionamiento, el sistema sigue funcionando en condiciones de seguridad, evitando de esta manera los tiempos muertos debidos a las reparaciones de emergencia. Por lo tanto, el elemento de interposición podrá ser sustituido en un momento más adecuado.

#### APLICACIONES

Los acoplamientos elásticos torsionales son particularmente indicados para las máquinas accionadas por motores eléctricos de servicio continuo, bombas, reductores etc.

#### CONDICIONES DE EMPLERO Y MONTAJE

Los factores que caracterizan el funcionamiento de los acoplamientos elásticos torsionales tales como los 

capacità di compensare disassamenti angolari e radiali di modesta entità. Valori altrettanto qualificanti ma di più difficile interpretazione sono il fattore di smorzamento e la frequenza naturale o di risonanza. Per la qualificazione dei suoi giunti, la Sati S.p.A dichiara valori di coppia torcente ammissibile correlati a ben definiti valori dell'angolo di torsione che in corrispondenza della coppia massima assume il valore limite di 5°.

Ciò fornisce un valido orientamento circa la progressività della curva elastica.

Per i disassamenti angolare e radiale vengono riportati i valori massimi ammissibili, con l'avvertenza che si tratta di valori estremi, non cumulabili (solo compensazione angolare o solo compensazione radiale) e validi per condizioni di funzionamento "standard" caratterizzate da: coppia di esercizio non superiore alla coppia nominale, velocità di rotazione inferiore a 1450 giri/min, la massima velocità di rotazione cui corrisponde una velocità periferica massima di 30 m/sec.

Questa velocità può venir raggiunta con sufficiente margine di sicurezza rispetto al pericolo di rottura per sollecitazione a forza centrifuga grazie alle caratteristiche del materiale impiegato.

Nonostante i semigiunti siano completamente lavorati su ogni superficie esterna, si raccomanda la bilanciatura dinamica in classe G 2,5 secondo ISO 1940 qualora la velocità di funzionamento effettivo superi i 2800 giri/min.

#### CRITERI DI SCELTA E DIMENSIONAMENTO DEL GIUNTO

Il dimensionamento dei giunti viene fatto in base alle leggi fisiche della meccanica e della resistenza dei materiali e risulta per altro conforme a quanto prescritto dalla norma DIN 740 Foglio 2. Per la scelta del giunto vale il criterio per cui anche nelle peggiori condizioni di esercizio non deve mai venir superata la sollecitazione massima

nance frequency.

*For the rating of its couplings, Sati S.p.A states permissible torque values related to precise values of the torsion angle, which assumes the limit value of 5° in connection with the max. torque value.*

*This provides a good hint about the incremental value of the elastic curve.*

*The values indicated for angular and radial misalignments are the max. permissible values. Please consider that they are limit values, not accumulable (either angular or radial compensation), which apply to "standard" working conditions, in which operating torque is not greater than rated torque, rotating speed is not less than 1450 rpm, the highest rotating speed equal to a max rim speed of 30 m/sec.*

*Thanks to the properties of the material employed, this speed can be reached keeping a sufficient safety margin from the danger of breakdown due to centrifugal force stress. Though each half-coupling is thoroughly machined on all outer surfaces, in case of effective operating speed exceeding 2800 rpm we recommend dynamic balancing of Class 2,5 according to ISO 1940.*


#### COUPLING SELECTION AND DIMENSIONING

*The couplings are dimensioned according to the physical laws of mechanics and material resistance, in compliance with DIN 740 Part 2. The coupling must be chosen basing on the greatest permissible stress, which shall never be exceeded even in the worst operating conditions. As a consequence, the rated torque stated for the coupling must be compared with a reference torque taking into account the overloads due to load behaviour and operating conditions.*

*The reference torque is obtained by multiplying the operating torque by a series of multiplying factors depending on the kind of load or from ambient temperature conditions.*

tromotorantrieben in Dauerbetrieb, wie z.B. Pumpen und Getrieben, einsetzen

#### EINSATZ- UND EINBAUBEDINGUNGEN

Die unterscheidenden Faktoren für den Betrieb der drehelastischen Kupplungen wie  sind die Proportionalität zwischen Drehmoment und Verdrehwinkel sowie die Fähigkeit, mäßige Winkel- und Radialverlagerungen auszugleichen. Andere bedeutsame Werte, die sich aber schwer auslegen lassen, sind Dämpfungsfaktor und Eigen- bzw. Resonanzfrequenz.

Zur Qualifizierung ihrer Kupplungen gibt SATI zulässige Drehmomentwerte an, die im Verhältnis zu gewissen Verdrehwinkelwerten stehen. Bei max. Drehmoment ergibt sich ein maximaler Verdrehwinkel von 5°. Das bietet wertvolle Anzeichen über den fortschreitenden Verlauf der Biegelinie.

Was die Winkel- und Radialverlagerungen angeht, werden die max. zulässige Werte angegeben, unter Berücksichtigung daß es sich um extreme, nicht kumulierbare Werte handelt (nur Winkel- oder nur Radialverlagerung), die nur für Standardbetriebsverhältnisse gelten, gekennzeichnet durch: Betriebsmoment nicht höher als Nenn Drehmoment, Drehgeschwindigkeit kleiner als 1450 Upm, die höchste Geschwindigkeit, der eine Umlaufgeschwindigkeit von 30 m/Sek. entspricht.

Diese Geschwindigkeit kann mit ausreichendem Sicherheitsspielraum erreicht werden, denn die Eigenschaften des eingesetzten Werkstoffs schützen vor Bruchgefahr wegen Beanspruchung durch Zentrifugalkraft.

Obwohl die Kupplungshälfte allseitig bearbeitet sind, sollte die Betriebsgeschwindigkeit 2800 Upm überschreiten, empfehlen wir dynamische Auswuchtung in der Klasse G 2,5 nach ISO 1940.

#### BERECHNUNGEN ZUR AUSWAHL UND DIMENSIONIERUNG DER KUPPLUNGEN

Die Dimensionierung der

 sont la proportionnalité entre le couple de torsion et l'angle de torsion, ainsi que la capacité de compenser les défauts d'alignement angulaires et radiaux modérés. Valeurs également qualifiantes mais plus difficiles à interpréter sont le facteur d'amortissement et la fréquence naturelle ou de résonance.

*Pour la qualification de ses accouplements, Sati S.p.A déclare des valeurs de couple de torsion admissibles reliées à des valeurs précis de l'angle de torsion qui, en cas de couple maximum, prend la valeur limite de 5°.*

*Ça donne un indice intéressant quant à la progressivité de la courbe élastique.*

*Pour les désalignements angulaire et radiaux les valeurs rapportées sont les valeurs maximales admissibles, compte tenu qu'il s'agit de valeurs extrêmes, pas cumulables (ou compensation angulaire ou compensation radiale) et valables pour des conditions de fonctionnement "standard" marquée par: couple d'exercice pas supérieur au couple nominal, vitesse de rotation au dessous de 1450 tours/min (la vitesse maximale de rotation à laquelle correspond une vitesse périphérique maximale de 30 m/sec.).*

*Grâce aux caractéristiques du matériau employé, cette vitesse peut être atteinte avec assez de marge de sécurité par rapport au danger de rupture causée par une contrainte due à la force centrifuge.*

*Bien que les deux demi-accouplements soient entièrement usinés sur chaque surface extérieure, on recommande l'équilibrage dynamique en classe G 2,5 suivant ISO 1940 lors d'une vitesse de marche dépassant 2800 tours/min.*

#### PRINCIPES POUR LA SELECTION ET LE DIMENSIONNEMENT DES ACCOUPLEMENTS

*Le dimensionnement des accouplements se fait suivant les lois physiques de la mécanique et de la résistance des matériaux, en pleine conformité avec les prescriptions de la norme DIN 740 Partie 2. Pour la sélection de l'accouplement il faut se tenir*

son la proporcionalidad entre el par de torsión y el ángulo de torsión y la capacidad de compensar desalineaciones angulares y radiales modestas. Valores igualmente calificantes, aunque de más difícil interpretación, son el factor de amortiguación y la frecuencia natural o de resonancia.

Para la clasificación de sus acoplamientos Sati S.p.A declara valores de par de torsión permitidos relacionados a valores del ángulo de torsión claramente definidos, que en correspondencia del par máximo asume su valor máximo de 5 grados.

Lo anterior proporciona una orientación válida relativamente a la progresión de la curva elástica.

Por lo que atañe las desalineaciones angular y radial aparecen indicados los valores máximos permitidos, con la advertencia que se trata de los valores extremos, no acumulables —sólo compensación angular o sólo compensación radial— y válidos para condiciones de empleo de tipo "estándar", caracterizadas por: par de funcionamiento no superior al par nominal, velocidad de rotación inferior a 1.450 r.p.m., la máxima velocidad de rotación a la que corresponde una velocidad periférica máxima de 30 m/sec..

Gracias a las características del material utilizado, dicha velocidad se puede alcanzar con suficiente margen de seguridad con respecto al peligro de rotura debida a la sollicitación de la fuerza centrifuga.

A pesar de que los semiacoplamientos sean completamente trabajados sobre cada superficie externa, se recomienda efectuar el equilibrado dinámico clase G 2,5 según lo establecido por la norma ISO 1.940 en caso de que la velocidad de servicio efectivo supere los 2.800 r.p.m..

#### CRITERIOS DE ELECCIÓN Y CÁLCULO DE DIMENSIONES DEL ACOPLAMIENTO

El cálculo de dimensiones de los acoplamientos está basado sobre las leyes físicas de la mecánica y de la resistencia de los materiales y es también conforme según lo dispuesto por la norma DIN 740 Hoja 2. Para la elección del acoplamiento es válido el criterio según el que incluso en las

ammissibile.

Ne consegue che la coppia nominale dichiarata per il giunto deve venir confrontata con una coppia di riferimento che tenga conto dei sovraccarichi dovuti al modo di agire del carico ed alle condizioni di esercizio. La coppia di riferimento viene ottenuta moltiplicando la coppia di esercizio per una serie di fattori moltiplicativi dipendenti dalla natura del carico o dalle condizioni di temperatura ambiente.

### Simboli

TKN	coppia nominale del giunto
TK max	coppia max del giunto
TKw	coppia con inversione del giunto
TLN	coppia d'esercizio lato condotto
TLs	coppia di spunto lato condotto
TAs	coppia di spunto lato motore
Ts	coppia di spunto dell'impianto
PLn	potenza d'esercizio lato condotto
nLn	velocità di rotazione lato condotto (giri 1)
St	fattore di temperatura

SA	fattore d'urto lato motore
SL	fattore d'urto lato condotto
Sz	fattore d'avviamento
SmA	fattore di massa lato comando
SmL	fattore di massa lato condotto

### CARICO DOVUTO ALLA COPPIA NOMINALE

La coppia nominale ammissibile del giunto TKN deve risultare per qualsiasi temperatura di esercizio uguale o maggiore della

### Abbreviations

TKN	Rated torque
TK max	Max. torque
TKw	Torque with coupling reversal
TLN	Operating torque on driven side
TLs	Starting torque on driven side
TAs	Starting torque on driving side
Ts	Starting torque of the system
PLn	Operating power on driven side
nLn	Rotating speed on driven side (1 rotation)
St	Temperature factor
SA	Shock factor on driving side
SL	Shock factor on driven side
Sz	Starting factor
SmA	Mass factor on driving side
SmL	Mass factor on driven side

### LOAD DUE TO RATED TORQUE

Regardless of operating temperature, the permissible rated torque of the coupling (TKN) must always be equal to or greater than operating torque on driven side (TLN)

$$TLN = 9549 \frac{(PLn)}{nLn} [Nm]$$

To take into consideration the overloads due to the coupling operating temperature, the following equation shall be met, in which St stands for temperature factor:  $TKN \Rightarrow TLN \cdot St$

### LOAD AT STARTING

During starting, the driving motor delivers a driving torque multiple of rated

Kupplungen erfolgt laut den physischen Gesetzen der Mechanik und der Werkstoffestigkeit, und in Anlehnung an DIN 740 Teil 2. Die Kupplung muß so dimensioniert sein, daß die zulässige Kupplungsbeanspruchung in keinem Betriebszustand überschritten wird.

Daher muß das angegebene Nenndrehmoment der Kupplung mit einem Bezugsdrehmoment verglichen werden, das die durch Lastverhalten und Betriebsverhältnisse bedingten Überlastungen berücksichtigt. Das Bezugsdrehmoment ergibt sich aus der Multiplikation des Betriebsdrehmoments mit gewissen von Belastungsart und Umgebungstemperaturen abhängigen Faktoren.

### Symbole

TKN	Nenndrehmoment
TK max	Maximaldrehmoment
TKw	Wechseldrehmoment
TLN	Betriebsmoment der Lastseite
TLs	Anlaufdrehmoment der Lastseite
TAs	Anlaufdrehmoment der Antriebsseite
Ts	Anlaufdrehmoment der Anlage
PLn	Betriebsleistung der Lastseite
nLn	Drehgeschwindigkeit der Lastseite (1 Umdrehung)
St	Temperaturfaktor
SA	Stoßfaktor der Antriebsseite
SL	Stoßfaktor der Lastseite
Sz	Anlauffaktor
SmA	Massenfaktor der Antriebsseite
SmL	Massenfaktor der Lastseite

### BELASTUNG DURCH NENNDREHMOMENT

Das zulässige Nenndrehmoment der Kupplung TKN

au critère selon lequel, même dans la pire condition de travail, la contrainte maximale admissible ne doit jamais être dépassée.

Par conséquent le couple nominal déclaré pour l'accouplement doit être comparé avec un couple de référence tenant compte des surcharges dues au comportement de la charge ainsi qu'aux conditions d'exercice. Le couple de référence s'obtient en multipliant le couple d'exercice par une suite de facteurs multiplicatifs qui dépendent du type de la charge ou des conditions de la température ambiante.

### Symboles

TKN	couple nominal de l'accouplement
TK max	couple max. de l'accouplement
TKw	couple avec inversion de l'accouplement
TLN	couple d'exercice côté entraîné
TLs	couple de pointe côté entraîné
TAs	couple crête côté entraînement
Ts	couple crête de l'installation
PLn	puissance d'exercice côté entraîné
nLn	vitesse de rotation côté charge (tours 1)
St	facteur de température

SA	facteur de choc côté entraînement
SL	facteur de choc côté entraîné
Sz	facteur de démarrage
SmA	facteur de masse côté entraînement
SmL	facteur de masse côté charge

### CHARGE DUE AU COUPLE NOMINAL

Le couple nominal admissible de l'accouplement TKN doit résulter pour n'importe

condiciones de trabajo más difíciles no se tiene que superar nunca la sollicitación máxima permitida.

De ello deriva que el par nominal declarado por el acoplamiento debe compararse con un par de referencia que considere las sobrecargas debidas a la forma de actuar de la carga y a las condiciones de trabajo. El par de referencia se obtiene multiplicando el par de trabajo por una serie de factores multiplicadores que dependen de la naturaleza de la carga o de las condiciones de la temperatura ambiente.

### Símbolos

TKN	par nominal del acoplamiento
TK max	par máximo del acoplamiento
TKw	par con inmersión del acoplamiento
TLN	par de trabajo lado conducido
TLs	par de arranque lado conducido
TAs	par de arranque lado conducción
Ts	par de arranque del sistema
PLn	potencia de trabajo lado conducido
nLn	velocidad de rotación lado conducido (giros 1)
St	factor de temperatura

SA	factor de choque lado conducción
SL	factor de choque lado conducido
Sz	factor de arranque
SmA	factor de masa lado conducción
SmL	factor de masa lado conducido

### CARGA DEBIDA AL PAR NOMINAL

Para cualquier temperatura de servicio el par nominal permitido del acoplamiento TKN debe ser igual o superior al par de trabajo del lado

coppia di esercizio del lato condotto TLN

$$TLN=9549 \frac{(PLn)}{nLn} [Nm]$$

Per tener conto dei sovraccarichi dovuti alla temperatura di esercizio del giunto, dovrà risultare soddisfatta la seguente eguaglianza dove St rappresenta il fattore di temperatura.  
TKN => TLN •St

#### CARICO DELL'AVVIAMENTO

Durante il transitorio di avviamento, il motore di comando eroga una coppia motrice multipla della coppia nominale e dipendente dalla distribuzione delle masse. Altrettanto si verifica in fase di frenatura per cui queste due fasi sono caratterizzate da urti di coppia la cui intensità viene a dipendere dalla distribuzione delle masse relative al lato comando SmA ed il lato condotto SmL oltreché dalla frequenza degli avviamenti da cui viene a dipendere il fattore di avviamento Sz.

- lato comando  $T_s = T_{as} * S_{mA} * S_A$
- lato condotto  $T_s = T_{Ls} * S_{mL} * S_L$

In prima approssimazione e nel caso non sia nota la distribuzione delle masse, assumere MA e ML eguali ad 1. Per azionamenti tramite motore elettrico il fattore SA può venir assunto pari al rapporto tra coppia di spunto e coppia nominale.

#### CARICO DOVUTO AD URTI DI COPPIA

La coppia nominale ammissibile del giunto TKN max deve risultare per qualsiasi temperatura di esercizio eguale o maggiore della coppia di spunto maggiorata del fattore di temperatura St e del fattore di avviamento Sz.

$$TKN \max > TS * St * Sz$$

Per condizioni di esercizio che prevedano variazioni periodiche o inversioni di coppia nonché sollecitazioni torsionali alternate consultare l'Ufficio Tecnico della Sati S.p.A.

*torque and depending on the mass distribution. The same occurs at a breaking phase, so that starting and breaking are marked by torque shocks whose intensity depends on the distribution of masses related to driving side SmA and to driven side SmL, as well as by the starting frequency affecting the starting factor Sz.*

- Driving side  $T_s = T_{as} * S_{mA} * S_A$
- Driven side  $T_s = T_{Ls} * S_{mL} * S_L$

*To simplify, and in case the mass distribution is not known, a rough calculation can be made by considering MA and ML equal to 1. For electric motor drives SA factor can be considered equal to the ratio between starting torque and rated torque.*

#### LOAD DUE TO TORQUE SHOCKS

*Regardless of operating temperature, the permissible rated torque of the coupling (TKN max) must be equal to or greater than starting torque increased by temperature factor St and by starting factor Sz.*

$$TKN \max > TS * St * Sz$$

*In case of operating conditions subject to periodic changes or torque reversals as well as to alternate torsional stresses, please contact Sati's Engineering Dept.*

muß bei jeder Betriebstemperatur gleich oder größer als das Betriebsmoment der Lastseite TLN sein.

$$TLN=9549 \frac{(PLn)}{nLn} [Nm]$$

Zur Berücksichtigung der von Betriebstemperatur der Kupplung abhängigen Überlastungen, muß die folgende Gleichung, mit St als Temperaturfaktor, erfüllt werden :  
TKN => TLN •St.

#### BELASTUNG DURCH ANLAUF

In der Anlaufphase liefert der Antriebsmotor ein Antriebsdrehmoment vielfach vom Nenndrehmoment und abhängig von Massenverteilung. Das Gleiche ereignet sich in der Bremsphase, so daß sich beide Phasen durch Drehmomentstöße kennzeichnen, deren Stärke von Massenverteilung der Antriebsseite SmA und der Lastseite SmL, sowie von der Anlaufhäufigkeit, die den Anlauffaktor Sz bedingt, abhängig ist

- Antriebsseite  $T_s = T_{as} * S_{mA} * S_A$
- Lastseite  $T_s = T_{Ls} * S_{mL} * S_L$

Zum vereinfachen, und falls die Massenverteilung nicht bekannt ist, nehmen Sie MA und ML als gleich 1. Für Elektromotorantriebe kann der Faktor SA als gleich dem Verhältnis zwischen Anlaufdrehmoment und Nenndrehmoment genommen werden.

#### BELASTUNG DURCH DREHMOMENTSTÖßE

Das zulässige Nenndrehmoment der Kupplung TKN muß bei jeder Betriebstemperatur gleich oder größer als das Anlaufdrehmoment erhöht durch Temperaturfaktor St und Anlauffaktor Sz.  
TKN max > TS \*St \*Sz

Im Fall von Betriebsverhältnissen, die periodische Änderungen oder Drehmomentwechsel sowie abwechselnde Verdrehbeanspruchungen vorsehen, wenden Sie sich bitte an die technische Abteilung von Sati S.p.A.

*quelle température d'exercice égal ou supérieur au couple d'exercice du côté entraîné TLN*

$$TLN=9549 \frac{(PLn)}{nLn} [Nm]$$

*Pour tenir compte des surcharges survenant à cause de la température d'exercice de l'accouplement, il faudra que l'équation suivante soit satisfaite, où St représente le facteur de température.*  
TKN => TLN •St

#### CHARGE AU DÉMARRAGE

*Pendant la phase de démarrage, le moteur d'entraînement dégage un couple moteur multiple du couple nominal et dépendant de la distribution des masses, le même se vérifiant en phase de freinage. Ces deux phases sont donc caractérisées par des chocs de couple ayant une intensité résultante de la distribution des masses relatives au côté d'entraînement SmA et au côté entraîné SmL outre que de la fréquence des démarrages influant sur le facteur de démarrage Sz.*

- côté d'entraînement  $T_s = T_{as} * S_{mA} * S_A$
- côté entraîné  $T_s = T_{Ls} * S_{mL} * S_L$

*Pour simplifier, et si on ne connaît pas la distribution des masses, prenez MA et ML comme égaux à 1. Pour les entraînements moyennant moteur électrique le facteur SA peut être considéré comme égal au rapport entre couple crête et couple nominal.*

#### CHARGE DUE À CHOCS DE COUPLE

*Le couple nominal admissible de l'accouplement TKN max doit être pour n'importe quelle température d'exercice égal ou supérieur au couple crête majoré du facteur de température St et du facteur de démarrage Sz.*

$$TKN \max > TS * St * Sz$$

*Pour des conditions d'exercice qui comportent des variations périodiques ou des inversions de couple ou des contraintes torsionnelles alternées veuillez bien contacter le Bureau Technique de Sati S.p.A.*

conducido TLN

$$TLN=9549 \frac{(PLn)}{nLn} [Nm]$$

Para tener en cuenta las sobrecargas debidas a la temperatura de servicio del acoplamiento, es necesario que la siguiente ecuación sea satisfecha, donde St representa el factor de temperatura.  
TKN => TLN •St

#### CARGA DE ARRANQUE

Durante el transitorio de arranque el motor de accionamiento suministra un par motor múltiple del par nominal y dependiente de la distribución de las masas. Otro tanto ocurre durante el frenado, por lo que estas dos fases están caracterizadas por choques de par cuya intensidad depende de la distribución de las masas relativas al lado conducción SmA y al lado conducido SmL, además de la frecuencia de los arranques de los que depende el factor de arranque Sz.

- lado conducción  $T_s = T_{as} * S_{mA} * S_A$
- lado conducido  $T_s = T_{Ls} * S_{mL} * S_L$

Por una primera aproximación y en el caso de que no se conozca la distribución de las masas, asumimos que MA y ML son iguales a 1. Para arranques a través del motor eléctrico, se puede asumir que el factor SA sea equivalente a la relación existente entre el par de arranque y el par nominal.

#### CARGA DEBIDA A CHOQUES DE PAR

Para cualquier temperatura de servicio el par nominal permitido del acoplamiento TKN máx. debe ser igual o superior al par de arranque incrementado por el factor de temperatura St y el factor de arranque Sz.

$$TKN \max > TS * St * Sz$$

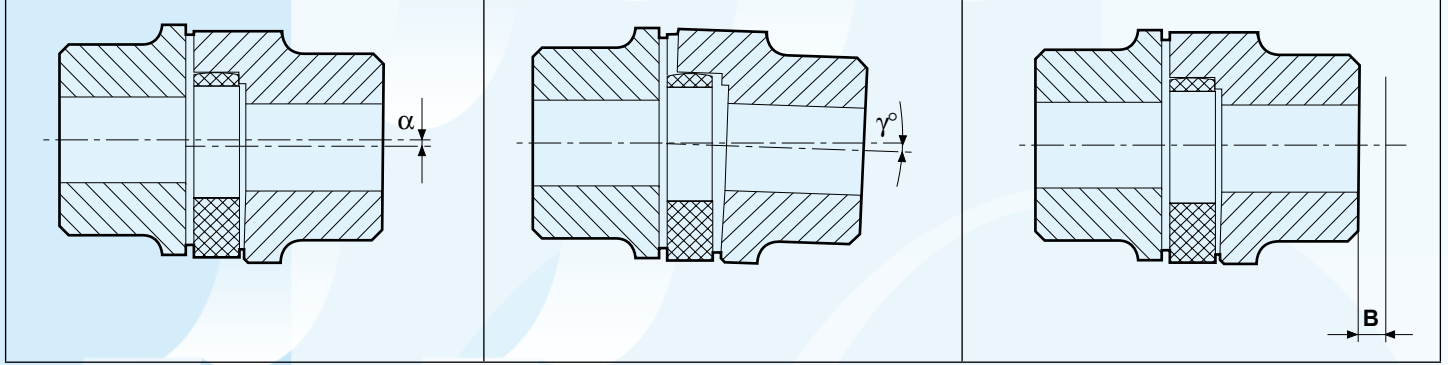
Para condiciones de trabajo que requieran variaciones periódicas o inversiones de par así como solicitaciones torsionales alternas consulte la Oficina Técnica de Sati S.p.A.



**VALORI ORIENTATIVI PER FATTORI DI ADEGUAMENTO / STANDARD VALUES FOR ADJUSTMENT FACTORS /  
RICHTWERTE FÜR ANPASSUNGSFAKTOREN / VALEURS D'ORIENTATION POUR LES FACTEURS RAJUSTEMENT /  
VALORES APROXIMADOS PARA LOS FACTORES DE AJUSTE**

DENOMINAZIONE / DESIGNATION / BEZEICHNUNG / DÉNOMINATION / / DENOMINACIÓN	SIMBOLO / ABBREVIATION / / SYMBOL / SYMBOLE / / SÍMBOLO	DEFINIZIONE / DEFINITION / DEFINITION / DÉFINITION / DEFINICIÓN				
Fattore di temperatura <i>Temperature factor</i> Temperaturfaktor <i>Facteur de température</i> Factor de temperatura	St.	St. °C	1 -30 +30	1.2 +40	1.4 +80	1.8 +120
Fattore di avviamento <i>Starting factor</i> Anlauffaktor <i>Facteur de démarrage</i> Factor de accionamiento	Sz.	Numero degli avviamenti per ora / <i>Number of starts per hour</i> / Anzahl der Anläufe/Stunde / <i>Nombre de démarrage/heure</i> / Numero de arranques por hora				
		Avviamento/h. / <i>Starts/h.</i> / Anläufe/Stunde / <i>Démarrages/h.</i> Arranques / h Sz.	100 1	200 1.2	400 1.4	800 1.6
Fattore d'urto <i>Shock factor</i> Stoßfaktor <i>Facteur de choc</i> Factor de choque	SA/SL	Urti di avviam. leggeri <i>Slight starting shocks</i> Leichte Anlaufstöße <i>Chocs faibles au démarrage</i> Choques de arranque ligeros	SA/SL 1.5			
		Urti di avviam. medi <i>Medium starting shocks</i> Mittelanlaufstöße <i>Chocs moyens au démarrage</i> Choques de arranque medios	1.8			
		Urti di avviam. pesanti <i>Heavy starting shcks</i> Achwere Anlaufstöße <i>Chocs forts au démarrage</i> Choques de arranque fuertes	2.2			

REGIME DI CARICO <i>TYPE OF LOAD</i> BELASTUNGSART <i>TYPE DE CHARGE</i> RÉGIMEN DE CARGA	FATTORI DI SERVIZIO / <i>SERVICE FACTORS</i> / BETRIEBSFAKTOREN / <i>FACTEURS DE SERVICE</i> / FACTORES DE SERVICIOS		
	CONDIZIONI DI IMPIEGO <i>OPERATING CONDITIONS</i> BETRIEBSVERHÄLTNISSE <i>CONDITIONS DE FONCTIONNEMENT</i> CONDICIONES DE FUNCIONAMIENTO	TIPO DI AZIONAMENTO <i>TYPE OF PRIME MOVER</i> ANTRIEBSART <i>TYPE D'ENTRAÎNEMENT</i> TIPO DE ACCIONAMIENTO	
		Motore elettr. <i>Electric motor</i> Elektromotore <i>Moteur électrique</i> Motor eléctrico	Motore Dies. <i>Diesel engine</i> Dieselmotore <i>Moteur électrique</i> Motor diésel
UNIFORME <i>UNIFORM</i> GLEICHMÄSSIG <i>UNIFORME</i> UNIFORME	Funzionamento regolare senza urti o sovraccarichi. <i>Uniform operation with no shocks or overloads</i> Gleichmäßiger Betrieb ohne Stöße oder Überlastungen <i>Fonctionnement régulier sans chocs ni surcharges</i> Funcionamiento regular sin choques ni sobrecargas	1.25	1.5
LEGGERO <i>LIGHT</i> LEICHT <i>LÉGÈRE</i> LIGERO	Funzionamento regolare con urti e sovraccarichi leggeri e poco frequenti <i>Uniform operation with slight and sporadic overloads and shocks</i> Gleichmäßiger Betrieb mit leichten gelegentlichen Überlastungen und Stößen <i>Fonctionnement régulier avec des surcharges et des chocs légers et sporadiques</i> Funcionamiento regular con choques y sobrecargas ligeras y esporádicas	1.50	2.0
MEDIO <i>MEDIUM</i> MITTEL <i>MOYENNE</i> MEDIO	Funzionamento irregolare con sovraccarichi medi di breve durata e urti frequenti ma moderati <i>Irregular operation with medium-intensity, short-lasting overloads and frequent, moderate shocks</i> Ungleichmäßiger Betrieb mit kurzen Überlastungen mittlerer Stärke und häufigen, mäßigen Stößen <i>Fonctionnement irrégulier avec de brefs surcharges de moyenne intensité et de fréquents chocs modérés.</i> Funcionamiento irregular con breves sobrecargas de media intensidad y choques frecuentes pero moderados	2.0	2.5
PESANTE <i>HEAVY</i> SCHWER <i>LOURDE</i> PESANTE	Funzionamento decisamente irregolare con urti sovraccarichi molto frequenti e di forte intensità <i>Markedly irregular operation with frequent shocks and overloads of major intensity</i> Entscheidend Ungleichmäßiger Betrieb mit häufigen Stößen und Überlastungen beträchtlicher Stärke <i>Fonctionnement nettement irrégulier avec de fréquents chocs et surcharges de forte intensité</i> Funcionamiento decididamente irregular con choques frecuentes y sobrecargas de fuerte intensidad	2.5	3.0

**DISASSAMENTI**
**DISALIGNEMENTS**
**AUSLAGERUNGEN**
**DESALIGNEMENTS**
**DESALINEACIONES**


Alberi spostati radialmente  
*Radial misalignment*  
 Radialverlagerung  
*Désalignement radial*  
 Desalineación radial

Alberi spostati angolarmente  
*Angular misalignment*  
 Winkelverlagerung  
*Désalignement angulaire*  
 Desalineación angular

Alberi spostati assialmente  
*Axial displacement*  
 Axialverlagerung  
*Désalignement axial*  
 Desalineación axial

(Stella dentata nera in poliuretano 94 Shore A)

(Black spider in polyurethane 94 Shore A)

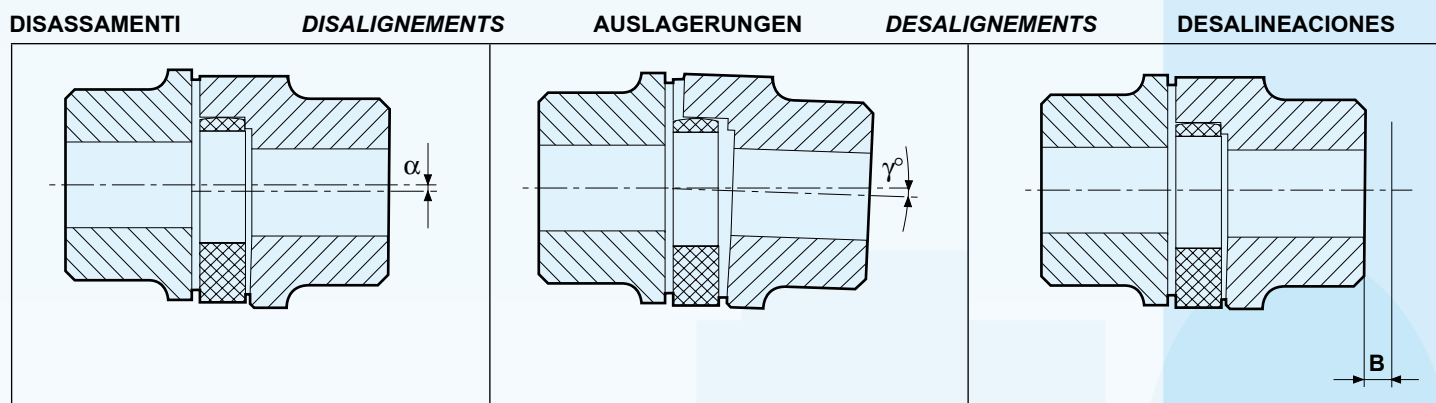
(Schwarzes Zwischen-glied aus Polyurethan 94 Shore A)

(Étoile noire en polyurethane 94 Shore A)

(Estrella negra en poliuretano 94 Shore A)

**DATI TECNICI / TECHNICAL DATA / TECHNISCHE DATEN / DONNÉES TECHNIQUES / DATOS TÉCNICOS**

TIPO TYPE TYP TYPE TIPO	N. giri max Max. Rpm Max Drehzahl Tpm max r.p.m. máx.	Angolo di torsione Torsion angle Verdrehwinkel Angle de torsion Ángulo de torsión		Stella Dentata Spider Zwischenglied Étoile Estrella dentada	Momento torcente (Nm) Torque (Nm) Drehmoment (Nm) Couple (Nm) Par de torsión (Nm)			Rigidità Torsionale (kNm/rad) Torsional rigidity (kNm/rad) Drehfedersteife (kNm/rad) Rigidité torsionnelle (kNm/rad) Rigidez torsional (kNm/rad)				Spostam. assiale Axial displacement Axialverlagerung Déplacement axial Desalineación axial	Disassamento massimo Max. Disalignment Max. Verlagerung Désalignement max. Desalineación máx.	
		n. (min <sup>-1</sup> )	TKN		TKmax TKmáx	Durezza Hardness Härte Dureté Dureza	TKN Norm.	MAX TKmax MAX TKmáx	con Invers. TKW TKW with inv. Wechsel-drehm. TKW avec invers. TKW con invers.	1.0 TKN	0.75 TKN		0.5 TKN	0.25 TKN
19/24	14000	3.0°	5°	94	10	20	2.6	0.68	0.57	0.44	0.28	1.2	0.2	1.2°
24/32	10600			94	35	70	9	2.19	1.82	1.40	0.90	1.4	0.2	0.9°
28/38	8500			94	95	190	25	5.20	4.31	3.32	2.12	1.5	0.25	0.9°
38/45	7100			94	190	380	49	10.00	8.30	6.39	4.08	1.8	0.28	1.0°
42/55	6000			94	265	530	69	17.00	14.11	10.86	6.94	2.0	0.32	1.0°
48/60	5600			94	310	620	81	20.00	16.59	12.77	8.16	2.1	0.36	1.1°
55/70	4150			94	410	820	105	21.99	18.25	14.05	8.98	2.2	0.38	1.1°
65/73	4250			94	625	1250	163	28.20	23.39	18.01	11.51	2.6	0.42	1.2°
75/90	3550			94	975	1950	254	67.99	56.41	43.44	27.75	3.0	0.48	1.2°
90/100	2800			94	2400	4800	624	110.0	91.26	70.27	44.89	3.4	0.50	1.2°



Alberi spostati radialmente  
*Radial misalignment*  
 Radialverlagerung  
*Désalignement radial*  
 Desalineación radial

Alberi spostati angolarmente  
*Angular misalignment*  
 Winkelverlagerung  
*Désalignement angulaire*  
 Desalineación angular

Alberi spostati assialmente  
*Axial displacement*  
 Axialverlagerung  
*Désalignement axial*  
 Desalineación axial

(Stella dentata rossa in poliuretano 98 Shore A)

(Red spider in polyurethane 98 Shore A)

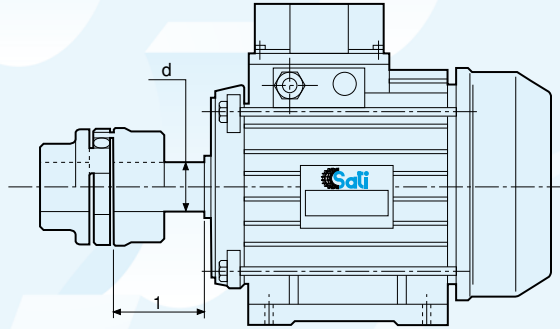
(Rotes Zwischenglied aus Polyurethan 98 Shore A)

(Étoile rouge en polyurethane 98 Shore A)

(Estrella roja en poliuretano 98 Shore A)

DATI TECNICI / TECHNICAL DATA / TECHNISCHE DATEN / DONNÉES TECHNIQUES / DATOS TÉCNICOS

TIPO TYPE TYP TYPE TIPO	N. giri max Max. Rpm Max Drehzahl Tpm max r.p.m. máx.	Angolo di torsione Torsion angle Verdrehwinkel Angle de torsion Ángulo de torsión		Stella Dentata Spider Zwischenglied Étoile Estrella dentada	Momento torcente (Nm) Torque (Nm) Drehmoment (Nm) Couple (Nm) Par de torsión (Nm)			Rigidità Torsionale (kNm/rad) Torsional rigidity (kNm/rad) Drehfedersteife (kNm/rad) Rigidité torsionnelle (kNm/rad) Rigidez torsional (kNm/rad)				Spostam. assiale Axial displacement Axialverlagerung Déplacement axial Desalineación axial	Disassamento massimo Max. Disalignment Max. Verlagerung Désalignement max. Desalineación máx.	
		n. (min <sup>-1</sup> )	TKN		TKmax TKmáx	Durezza Hardness Härte Dureté Dureza	TKN Norm.	MAX TKmax MAX TKmáx	con Invers. TKW TKW with inv. Wechsel-drehm. TKW avec invers. TKW con invers.	1.0 TKN	0.75 TKN			0.5 TKN
19/24	14000	3.0°	5°	98	17	34	4.4	1.09	0.90	0.68	0.42	1.2	0.2	1.2°
24/32	10600			98	60	120	16	3.70	3.04	2.31	1.44	1.4	0.2	0.9°
28/38	8500			98	160	320	42	9.5	7.80	5.92	3.68	1.5	0.25	0.9°
38/45	7100			98	325	650	85	29.0	23.8	18.06	11.24	1.8	0.28	1.0°
42/55	6000			98	450	900	117	40.5	33.24	25.21	15.70	2.0	0.32	1.0°
48/60	5600			98	525	1050	137	48.56	39.86	30.23	18.82	2.1	0.36	1.1°
55/70	4150			98	625	1250	163	52.78	43.32	32.86	20.46	2.2	0.38	1.1°
65/75	4250			98	640	1280	166	57.5	47.19	35.80	22.29	2.6	0.42	1.2°
75/90	3550			98	1465	2930	381	150.0	123.12	93.39	58.14	3.0	0.48	1.2°
90/100	2800			98	3600	7200	936	250.0	205.19	155.65	96.90	3.4	0.50	1.2°



GIUNTI PER MOTORI NORMALIZZATI CEI / SG-T COUPLINGS DESIGNED FOR IEC STANDARDIZED MOTORS /  
 KUPPLUNGEN FÜR MOTORE NACH IEC-NORMEN / ACCOUEMENTS POUR MOTEURS NORMALISÉS CEI /  
ACOPLAMIENTOS PARA MOTORES NORMALIZADOS CEI

MOTORE ELETRICO TIPO ELECTRIC MOTOR TYPE TYP DES ELEKTROMO- TORS MOTEUR ÉLECTRIQUE MOTOR ELÉCTRICO	Potenza motore a 50 Hz n=3000 min. <i>Motor Output at 50 Hz n=3000 min.</i> Motorleistung bei 50 Hz n=3000 min. <i>Puissance moteur à 50 Hz n=3000 min.</i> Potencia motor a 50 Hz n=3000 min.		GIUNTO COUPLING KUPPLUNG ACCOUPLE- MENT ACOPLAMIENTO		Potenza motore a 50 Hz n=1500 min. <i>Motor Output at 50 Hz n=1500 min.</i> Motorleistung bei 50 Hz n=1500 min. <i>Puissance moteur à 50 Hz n=1500 min.</i> Potencia motor a 50 Hz n=1500 min.		GIUNTO COUPLING KUPPLUNG ACCOUPLE- MENT ACOPLAMIENTO		Potenza motore a 50 Hz n=1000 min. <i>Motor Output at 50 Hz n=1000 min.</i> Motorleistung bei 50 Hz n=1000 min. <i>Puissance moteur à 50 Hz n=1000 min.</i> Potencia motor a 50 Hz n=1000 min.		GIUNTO COUPLING KUPPLUNG ACCOUPLE- MENT ACOPLAMIENTO		Potenza motore a 50 Hz n=750 min. <i>Motor Output at 50 Hz n=750 min.</i> Motorleistung bei 50 Hz n=750 min. <i>Puissance moteur à 50 Hz n=750 min.</i> Potencia motor a 50 Hz n=750 min.		GIUNTO COUPLING KUPPLUNG ACCOUPLE- MENT ACOPLAMIENTO		Estremità d'al- bero dxi (mm) Shaft end dxi(mm) Wellenende dxi(mm) Bout d'arbre dxi(mm) Extremos eje dxi (mm)	
	P (kW)	T (Nm)	GET-T TIPO	Fs	P (kW)	T (Nm)	GET-T TIPO	Fs	P (kW)	T (Nm)	GET-T TIPO	Fs	P (kW)	T (Nm)	GET-T TIPO	Fs		3000<1500
80	0.75	2.4		8.0	0.55	3.6		5.4	0.37	3.6		19/24	5.1	0.18	2.3		8.0	19x40
	1.1	3.6	19/24	5.4	0.75	4.9	19/24	3.9	0.55	5.4		19/24	3.4	0.25	3.2		5.7	
90 S	1.5	4.9		4.0	1.1	7.6		2.7	0.75	7.3			2.5	0.37	4.8		3.8	24X50
90 L	2.2	7.2		2.7	1.5	9.8		2.0	1.1	10.8			5.8	0.55	7.2		2.5	
				2.2	2.2	14.4		4.7						0.75	9.8		6.4	
100 L	3	9.8		7.1					1.5	14.7			4.7					
				3	19.6		24/32	3.5	2.2	21.6		24/32	3.2	1.5	19.7	24/32	4.4	28X60
112 M	4	13.1	28/32	5.4	4	26.2		2.6					3.2			3.3		
	5.5	18.0		10.6														
132 S				5.5	36			5.3	3	29.5			6.3	2.2	28.8		6.6	
	7.5	24.6	24/38	7.6			28/38		4	39		28/38	4.8			28/38		38X80
132 M				7.5	49			3.9					3	39		4.8		
									5.5	54			3.5					
	11	36		10.6									4	52		7.0		
160 M					11	72		5.3	7.5	73			5.1					
	15	49	38/45	7.8			38/45					38/45		5.5	72	38/45	5.1	42X110
160 L	18.5	60		6.3	15	98		3.9	11	108			3.5	7.5	98	38/45	3.8	
180 M	22	72		7.5	18.5	121		4.4										48x110
180 L					22	144		3.7	15	147			3.6	11	144		3.7	
	30	98		5.5			42/55		18.5	182		42/55	2.9			42/55		
200 L				30	196			2.7						15	197		2.7	55x110
	37	121	42/55	4.4					22	216			2.5					
225 S				37	242		48/60	2.6				48/60		18.5	242	48/60	2.5	
225 M	45	147		3.7	45	295		2.1	30	295			2.1	22	288		2.1	55x110 60x140
250 M	55	180	48/60	3.5	55	360	55/70	2.1	37	364	55/70	2.1	30	394	65	2.2	60x140 65x140	
280 S	75	246		3.1	75	492		4.0	45	442		75	4.4	37	485	75	4.0	75X140
280 M	90	295	55/70	2.6	90	590	75	3.4	55	541		75	3.6	45	591	75	3.3	
315 S	110	360		2.1	110	721		2.8	75	738		75/90	2.7	55	722	75/90	2.7	
315 M	132	433		4.6	132	866	75/90	2.3	90	885		75/90	2.3					65X140 80X170
	160	525		3.8	160	1030		4.7	110	1070			4.5	90	1170		4.1	
315 L			75/90				90					90				90		
	200	656		3.0	200	1290		3.7	132	1280			3.8	110	1420		3.4	
	250	820	75/90	2.4	250	1610		3.0	160	1550	90/100	3.1	132	1710	70/100	2.8		
355 L							90/100	2.4	200	1930			2.5	160	2070		3.2	75x140 95x170
	315	1010		4.8	315	2020			250	2420	100	2.7	200	2580	100	2.6		
	355	1140		4.2	355	2280		2.9										
400 L			90/100	3.8			100		315	3040								80x170 100x210
	400	1280		4.0		2560		2.6										

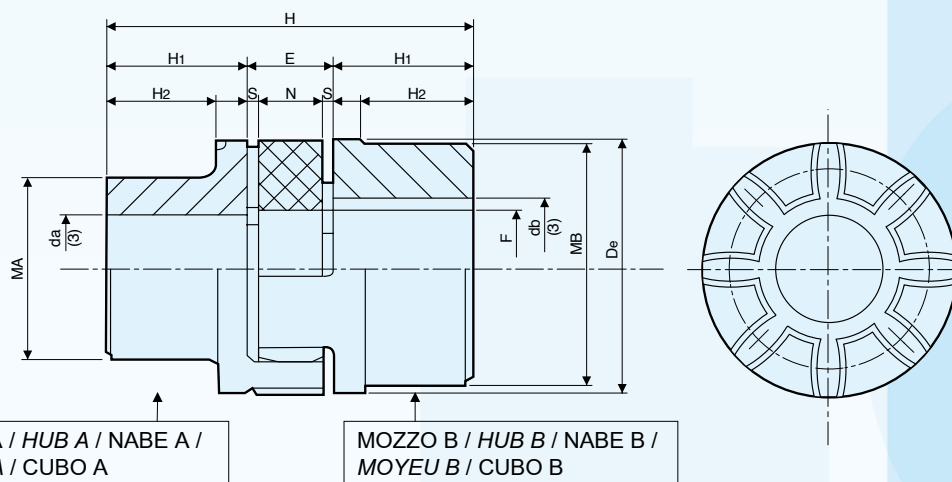
GIUNTI ELASTICI TORSIONALI **SG-M** CON MOZZO PIENO

TORSIONAL FLEXIBLE COUPLINGS **SG-M** WITH SOLID HUB

DREHELASTISCHE KUPPLUNGEN **SG-M** MIT VOLLNABE

ACCOUPLLEMENTS ÉLASTIQUES TORSIONNELS **SG-M** À MOYEU PLEIN

ACOPLAMIENTOS ELÁSTICOS TORSIONALES **SG-M** CON CUBO PLENO



MOZZO A / HUB A / NABE A / MOYEU A / CUBO A

MOZZO B / HUB B / NABE B / MOYEU B / CUBO B

ESEMPIO CODIFICA

CODE EXPLANATION EXAMPLE

KODIERUNGSBEISPIEL

INTERPRETATION DU CODE

EJEMPLO DE CODIFICACION

SG-M 19A-24B = con mozzo A + mozzo B

SG-M 19A-24B = with hub A + hub B

SG-M 19A-24B = mit nabe A + nabe B

SG-M 19A-24B = avec moyeu A + moyeu B

SG-M 19A-24B = con cubo A + cubo B

SG-M 19A-19A = con due mozzi A

SG-M 19A-19A = with 2 hubs A type

SG-M 19A-19A = mit 2 Nabens A

SG-M 19A-19A = avec 2 moyeux A

SG-M 19A-19A = con 2 cubos A

SG-M 24B-24B = con due mozzi B

SG-M 24B-24B = with 2 hubs B type

SG-M 24B-24B = mit 2 Nabens B

SG-M 24B-24B = avec 2 moyeux B

SG-M 24B-24B = con 2 cubos B

Il diametro del foro (min-max) identifica la dimensione caratteristica del giunto.

The bore diameter (min-max) identifies the main size of the coupling.

Der Nabendurchmesser ((min-max) kennzeichnet die Kupplungshauptgröße.

Le diamètre de l'alésage (min-max) marque la taille caractéristique de l'accouplement.

El diámetro del agujero (min-max) identifica el tamaño característico del acoplamiento

Materiale ghisa GG25

Material cast iron GG25

Werkstoff Grauguß GG25

Matériau fonte GG25

Material fundición GG255

TIPO TYPE TYP TYPE TIPO	preforo pilot bore Vorbohrung préalésage taladro previo		(3) Foro Bore Bohrung Alésage Agujero		DIMENSIONI / DIMENSIONS / ABMESSUNGEN / DIMENSIONS / DIMENSIONES [mm]												Kg			
					H <sub>1</sub>	De	(1) E	F	MA	MB	N	H <sub>2</sub>	S	H	Elemento elastico Spider Zwischen-glied Anneau élastique Elemento elástico	MoZZi A Hubs A type Nabens A Moyeux A Cubos A	MoZZi B Hubs B type Nabens B Moyeux B Cubos B	(2) J kg. cm <sup>2</sup> Hub B <sub>1</sub>		
					A	B	da min	db max												
SG-M 19A-24B*	6	6	19	24	25	40	16	18	30	40	12	19	2	66	0.004	0.18	0.25	0.8		
SG-M 24A-32B	9	9	24	28	30	55	18	27	40	55	14	24	2	78	0.014	0.36	0.55	3		
SG-M 28A-38B	10	10	28	38	35	65	20	30	48	65	15	27.5	2.5	90	0.025	0.60	0.85	7		
SG-M 38A-45B	12	12	38	45	45	80	24	38	66	78	18	36.5	3	114	0.042	1.35	1.65	20		
SG-M 42A-55B	12	12	42	55	50	95	26	46	75	94	20	40	3	126	0.066	2.00	2.30	50		
SG-M 48A-60B	12	12	48	60	56	105	28	51	85	104	21	45	3.5	140	0.088	2.75	3.10	80		
SG-M 55A-70B	15	15	55	70	65	120	30	60	98	118	22	52	4	160	0.116	4.20	4.50	160		
SG-M 65A-75B	15	15	65	75	75	135	35	68	115	134	26	61	4.5	185	0.172	6.50	6.80	310		
SG-M 75A-90B	15	15	75	90	85	160	40	80	135	158	30	69	5	210	0.325	10.00	10.80	680		
SG-M 90A-100B	38	38	90	100	100	200	45	100	160	180	34	81	5.5	245	0.440	14.00	15.80	1590		

\* Acciaio

- Quote di montaggio
- Momento d'inerzia giunto con mozzi A/B e ø foro max
- A richiesta: Foro finito secondo le norme ISO, tolleranza H7 – chiave DIN 6885, tolleranza JS9. Foro per grano.

\*Steel

- Assembly distances
- Coupling moment of inertia with A/B hubs and max bore ø
- On request: Finished bore in compliance with ISO standards, H7 tolerance - keyway to DIN 6885, JS9 tolerance. Bore for screws.

\*Stahl

- Montageabmessungen
- Kupplungsträgheitsmoment mit A/B Nabens und max. Bohrungsdurchm.
- Nach Wunsch: Fertigungsbohrung nach ISO Normen, Toleranz H7 – Paßfedernut nach DIN 6885, Toleranz JS9. Gewindebohrung.

\*Acier

- Dimensions de montage
- Moment d'inertie accouplement avec moyeux A/B et ø alésage max.
- Sur demande: Alésage fini selon normes ISO, tolérance H7 – Rainure de clavette à DIN 6885, tolérance JS9. Trou taraudé.

\*Acero

- Cotas de montaje
- Momento de inercia acoplamiento con cubos A/B y ø agujero max.
- Bajo solicitud: eje acabado según las normas ISO tolerancia H7 clavetero Din 6885 tolerancia JS9 eje con prisionero

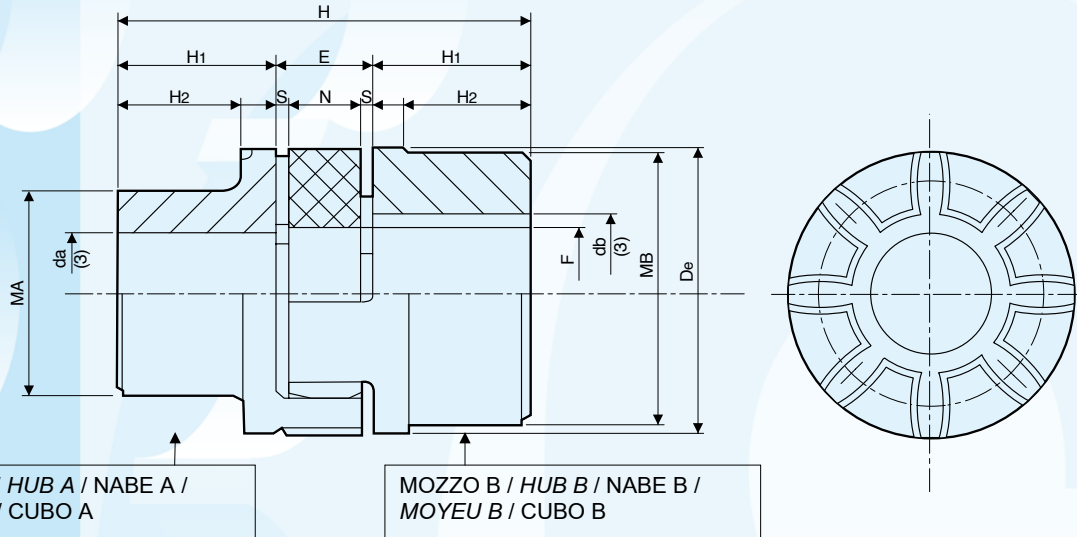
GIUNTI ELASTICI TORSIONALI **SG-M** CON MOZZO PIENO

TORSIONAL FLEXIBLE COUPLINGS **SG-M** WITH SOLID HUB

DREHELASTISCHE KUPPLUNGEN **SG-M** MIT VOLLNABE

ACCOUPEMENTS ÉLASTIQUES TORSIONNELS **SG-M** À MOYEU PLEIN

ACOPLAMIENTOS ELÁSTICOS TORSIONALES **SG-M** CON CUBO PLENO



ESEMPIO CODIFICA

SG-M 19A-24B = con mozzo A + mozzo B  
 SG-M 19A-19A = con due mozzi A  
 SG-M 24B-24B = con due mozzi B

Il diametro del foro (min-max) identifica la dimensione caratteristica del giunto.

CODE EXPLANATION EXAMPLE

SG-M 19A-24B = with hub A + hub B  
 SG-M 19A-19A = with 2 hubs A type  
 SG-M 24B-24B = with 2 hubs B type

The bore diameter (min-max) identifies the main size of the coupling.

KODIERUNGSBEISPIEL

SG-M 19A-24B = mit Nabe A + Nabe B  
 SG-M 19A-19A = mit 2 Naben A  
 SG-M 24B-24B = mit 2 Naben B

Der Nabendurchmesser (min-max) kennzeichnet die Kupplungshauptgröße.

INTERPRETATION DU CODE

SG-M 19A-24B = avec moyeu A + moyeu B  
 SG-M 19A-19A = avec 2 moyeux A  
 SG-M 24B-24B = avec 2 moyeux B

Le diamètre de l'alésage (min-max) marque la taille caractéristique de l'accouplement.

EJEMPLO DE CODIFICACION

SG-M 19A-24B = con cubo A + cubo B  
 SG-M 19A-19A = con 2 cubos A  
 SG-M 24B-24B = con 2 cubos B

El diámetro del agujero (min-max) identifica el tamaño característico del acoplamiento

Materiale alluminio

Material aluminium

Werkstoff Aluminium

Matériau aluminium

Material aluminio

TIPO TYPE TYP TYPE TIPO	preforo pilot bore Vorbohrung préalésage taladro previo		(3) Foro Bore Bohrung Alésage Agujero		DIMENSIONI / DIMENSIONS / ABMESSUNGEN / DIMENSIONS / DIMENSIONES [mm]										Elemento elastico Spider Zwischenglied Anneau élastique Elemento elástico	Mozzi A Hubs A type Naben A Moyeux A Cubos A	Mozzi B Hubs B type Naben B Moyeux B Cubos B	(2) J kg. cm <sup>2</sup> Hub B <sub>1</sub>
					H <sub>1</sub>	De	(1) E	F	MA	MB	N	H <sub>2</sub>	S	H				
					A	B	da min	db max										
SG-M 19A-24B/AL	6	6	19	24	25	40	16	18	30	40	12	19	2	66	0.005	0.07	0.08	0.4
SG-M 24A-32B/AL	9	9	24	32	30	55	18	27	40	55	14	24	2	78	0.014	0.13	0.18	1.0
SG-M 28A-38B/AL	10	10	28	38	35	65	20	30	48	65	15	27.5	2.5	90	0.025	0.22	0.30	3.0
SG-M 38A-45B/AL	12	12	38	45	45	80	24	38	66	78	18	36.5	3	114	0.042	0.48	0.55	8.0

(1) Quote di montaggio  
 (2) Momento d'inerzia giunto con mozzi A/B e ø foro max  
 (3) A richiesta: Foro finito secondo le norme ISO, tolleranza H7 - chiavetta DIN 6885, tolleranza JS9. Foro per grano.

(1) Assembly distances  
 (2) Coupling moment of inertia with A/B hubs and max bore ø  
 (3) On request: Finished bore in compliance with ISO standards, H7 tolerance - keyway to DIN 6885, JS9 tolerance. Bore for screws.

(1) Montageabmessungen  
 (2) Kupplungsträgheitsmoment mit A/B Naben und max. Bohrungsdurchm.  
 (3) Nach Wunsch: Ferti-gbohrung nach ISO Normen, Toleranz H7 - Paßfedernut nach DIN 6885, Toleranz JS9. Gewindebohrung.

(1) Dimensions de montage  
 (2) Moment d'inertie accouplement avec moyeux A/B et ø alésage max.  
 (3) Sur demande: Alésage fini selon normes ISO, tolérance H7 - Rainure de clavette à DIN 6885, tolérance JS9. Trou taraudé.

(1) Cotas de montaje  
 (2) Momento de inercia acoplamiento con cubos A/B y ø agujero max.  
 (3) Bajo solicitud: eje acabado según las normas ISO tolerancia H7 clavetero Din 6885 tolerancia JS9 eje con prisionero

Material Ghisa GG25 / Material cast iron GG25



**SEMIGIUNTO MOZZO A**  
**SEMI - COUPLING HUB A**  
**HALBKUPPLUNG NABE A**  
**DEMI - ACCOUPLEMENT MOYEU A**  
**SEMIACOPPLAMIENTO CUBO A**

nostro codice / our code unser code / notre code nuestro código	SGMA019
	SGMA024
	SGMA028
	SGMA038
	SGMA042
	SGMA048
	SGMA055
	SGMA065
	SGMA075
	SGMA090



**SEMIGIUNTO MOZZO B**  
**SEMI - COUPLING HUB B**  
**HALBKUPPLUNG NABE B**  
**DEMI - ACCOUPLEMENT MOYEU B**  
**SEMIACOPPLAMIENTO CUBO B**

nostro codice / our code unser code / notre code nuestro código	SGMBA24*
	SGMB024
	SGMB032
	SGMB038
	SGMB045
	SGMB055
	SGMB060
	SGMB070
	SGMB075
	SGMB090
	SGMB100

\*Acciaio / Steel / Stahl / Acier / Acero

Material lega d'alluminio / Material aluminium



**SEMIGIUNTO MOZZO A**  
**SEMI - COUPLING HUB A**  
**HALBKUPPLUNG NABE A**  
**DEMI - ACCOUPLEMENT MOYEU A**  
**SEMIACOPPLAMIENTO CUBO A**

nostro codice / our code unser code / notre code nuestro código	SGAA019
	SGAA024
	SGAA028
	SGAA038



**SEMIGIUNTO MOZZO B**  
**SEMI - COUPLING HUB B**  
**HALBKUPPLUNG NABE B**  
**DEMI - ACCOUPLEMENT MOYEU B**  
**SEMIACOPPLAMIENTO CUBO B**

nostro codice / our code unser code / notre code nuestro código	SGAB024
	SGAB032
	SGAB038
	SGAB045



**ELEMENTO ELASTICO NERO**  
**BLACK SPIDER**  
**SCHWARZES ZWISCHENGLIED**  
**ETOILE NOIRE**  
**ELEMENTO ELÁSTICO NEGRO**

94 Shore A

nostro codice / our code unser code / notre code nuestro código	EN19024
	EN24032
	EN28038
	EN38045
	EN42055
	EN48060
	EN55070
	EN65075
	EN75090
	EN90100



**ELEMENTO ELASTICO GIALLO**  
**YELLOW SPIDER**  
**GELBES ZWISCHENGLIED**  
**ETOILE JAUNE**  
**ELEMENTO ELÁSTICO AMARILLO**

92 Shore A

nostro codice / our code unser code / notre code nuestro código	EG19024
	EG24032
	EG28038
	EG38045
	EG42055
	EG48060
	EG55070
	EG65075
	EG75090
	EG90100



**ELEMENTO ELASTICO ROSSO**  
**RED SPIDER**  
**ROTES ZWISCHENGLIED**  
**ETOILE ROUGE**  
**ELEMENTO ELÁSTICO ROJO**

98 Shore A

nostro codice / our code unser code / notre code nuestro código	ER19024
	ER24032
	ER28038
	ER38045
	ER42055
	ER48060
	ER55070
	ER65075
	ER75090
	ER90100

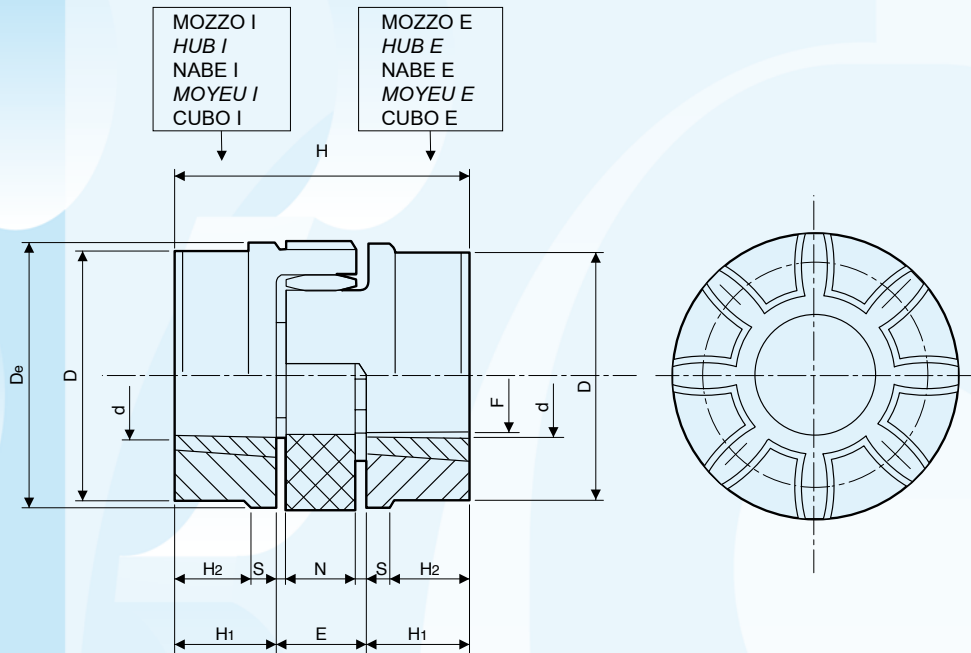
**GIUNTI ELASTICI  
SG-T PER BUSSOLE  
CONICHE**

**TORSIONAL FLEXIBLE  
COUPLINGS  
FOR TAPER BUSHES**

**DREHELASTISCHE  
KUPPLUNGEN  
FÜR SPANNBUCH-  
SEN**

**ACCOUPLLEMENTS  
ÉLASTIQUES TOR-  
SIONNELS  
POUR MOYEURS  
AMOVIBLES**

**ACOPLAMIENTOS  
ELÁSTICOS TORSIO-  
NALES  
PARA  
BUJES CONICOS**



**ESEMPIO CODIFICA**

SG-T 28-38I / 28-38E =  
con mozzo I + mozzo E  
SG-T 28-38I / 28-38I =  
con due mozzi I  
SG-T 28-38E / 28-38E =  
con due mozzi E

E = mozzo con bussola  
esterna  
I = mozzo con bussola  
interna

**Materiale ghisa GG25**

**CODE EXPLANATION  
EXAMPLE**

SG-T 28-38I / 28-38E =  
with hub I + hub E  
SG-T 28-38I / 28-38I =  
with 2 hubs I type  
SG-T 28-38E / 28-38E =  
with 2 hubs E type

E = hub with large taper  
end  
I = hub with small taper  
end

**Material cast iron GG25**

**KODIERUNGSBEISPIEL**

SG-T 28-38I / 28-38E =  
mit Nabe I + Nabe E  
SG-T 28-38I / 28-38I = mit  
2 Naben I  
SG-T 28-38E / 28-38E =  
mit 2 Naben E

E = Nabe mit Außenbuch-  
se  
I = Nabe mit Innenbuchse

**Werkstoff Grauguß GG25**

**INTERPRETATION DU  
CODE**

SG-T 28-38I / 28-38E =  
avec moyeu I + moyeu E  
SG-T 28-38I / 28-38I =  
avec 2 moyeux I  
SG-T 28-38E / 28-38E =  
avec 2 moyeux E

E = moyeu avec douille  
extérieure  
I = moyeu avec douille  
intérieure

**Matériau fonte GG25**

**EJEMPLO DE CODIFICA-  
CION**

SG-T 28-38I / 28-38E =  
con cubo I + cubo E  
SG-T 28-38I / 28-38I =  
con 2 cubos I  
SG-T 28-38E / 28-38E =  
con 2 cubos E

E = cubo con buje exterior  
I = cubo con buje interior

**Material fundición GG25**

**DIMENSIONI / DIMENSIONS / ABMESSUNGEN / DIMENSIONS / DIMENSIONES**  
[mm]

TIPO TYPE TYP TYPE TIPO	Foro Bore Bohrung Alésage Agujero		Bussola Bush Buchse Douille Buje	H <sub>1</sub>	De	(1) E	F	D	N	S	H	H <sub>2</sub>	Elemento elastico Spider Zwischen- glied Anneau élastique Elemento elástico	Mozzi I/E foro max Max bore for hubs I/E Max. I/E Na- benbohrung Alésage max. moyeux I/E Agujero max. cubos I/E	(2) J kg. cm <sup>2</sup> Hub B <sub>1</sub>
	d min	d max													
SGT-T 28-38 TL	9	28	1108	23	65	20	30	65	15	2.5	66	—	0.025	0.50	7
SGT-T 38-45 TL	9	28	1108	23	80	24	38	78	18	3	70	15	0.042	0.88	26
SGT-T 42-55 TL	14	42	1610	26	95	26	46	94	20	3	78	16	0.066	1.40	36
SGT-T 48-60 TL	14	42	1615	39	105	28	51	104	21	3.5	106	28	0.088	2.33	78
SGT-T 55-70 TL	14	50	2012	33	120	30	60	118	22	4	96	20	0.116	2.42	120
SGT-T 75-90 TL	16	60	2517	52	160	40	80	158	30	5	144	36	0.325	6.80	630

(1) Quote di montaggio  
(2) Momento d'inerzia  
giunto con mozzi I/E e  
ø foro max

(1) Assembly distances  
(2) Coupling moment of  
inertia with I/E hubs  
and max bore ø

(1) Montageabmessungen  
(2) Kupplungsträgheitsmo-  
ment mit I/E Naben  
und max. Bohrung-  
sdurchm.

(1) Dimensions de montage  
(2) Moment d'inertie  
accouplement avec  
moyeux I/E et ø alésa-  
ge max.

(1) Cotas de montaje  
(2) Momento de inercia  
acoplamiento con  
cubos I/E y ø agujero  
max.





**SEMIGIUNTO BUSSOLA CONICA I**  
**SEMI - COUPLING TAPER BORED I**  
**HALBKUPPLUNG SPANNBUCHSE I**  
**DEMI - ACCOUPLEMENT MOYEU AMOVIBLE I**  
**SEMIACOPPLAMIENTO CASQUILLO CONICO I**

nostro codice / our code unser code / notre code nuestro código	GTI2838 GTI3845 GTI4255 GTI4860 GTI5570 GTI7590
---	--

Bussola / Bush Buchse / Douille Buje	1108 1108 1610 1615 2012 2517
--	--



**SEMIGIUNTO BUSSOLA CONICA E**  
**SEMI - COUPLING TAPER BORED E**  
**HALBKUPPLUNG SPANNBUCHSE E**  
**DEMI - ACCOUPLEMENT MOYEU AMOVIBLE E**  
**SEMIACOPPLAMIENTO CASQUILLO CONICO E**

nostro codice / our code unser code / notre code nuestro código	GTE2838 GTE3845 GTE4255 GTE4860 GTE5570 GTE7590
---	--

Bussola / Bush Buchse / Douille Buje	1108 1108 1610 1615 2012 2517
--	--



**ELEMENTO ELASTICO NERO**  
**BLACK SPIDER**  
**SCHWARZES ZWISCHENGLIED**  
**ETOILE NOIRE**  
**ELEMENTO ELÁSTICO NEGRO**

94 Shore A

nostro codice / our code unser code / notre code nuestro código	EN28038 EN38045 EN42055 EN48060 EN55070 EN75090
---	--



**ELEMENTO ELASTICO GIALLO**  
**YELLOW SPIDER**  
**GELBES ZWISCHENGLIED**  
**ETOILE JAUNE**  
**ELEMENTO ELÁSTICO AMARILLO**

92 Shore A

nostro codice / our code unser code / notre code nuestro código	EG28038 EG38045 EG42055 EG48060 EG55070 EG75090
---	--



**ELEMENTO ELASTICO ROSSO**  
**RED SPIDER**  
**ROTES ZWISCHENGLIED**  
**ETOILE ROUGE**  
**ELEMENTO ELÁSTICO ROJO**

98 Shore A

nostro codice / our code unser code / notre code nuestro código	ER28038 ER38045 ER42055 ER48060 ER55070 ER75090
---	--



GIUNTI   
 **SG-HRC COUPLINGS**  
 **SG-HRC KUPPLUNGEN**  
ACCOUPEMENTS   
ACOPLAMIENTOS 



## GIUNTI **SG-HRC**

I giunti **SG-HRC** sono essenzialmente dei giunti per applicazioni generiche, dotati di un elemento flessibile in grado di compensare un elevato grado di disallineamento:

Disallineamento parallelo fino a 0,5 mm  
Disallineamento assiale fino a 1,7 mm

Grazie a caratteristiche progettuali di elevata qualità, i giunti **SG-HRC** possono alloggiare alberi di dimensioni maggiori, e presentano quindi interessanti vantaggi economici.

### CARATTERISTICHE PRINCIPALI

#### PROGETTAZIONE

Il design dei giunti **SG-HRC** è stato ottimizzato in modo che le caratteristiche di potenza siano bilanciate ai diametri specifici degli alberi mediante l'installazione di bussole TL.

#### RESILIENZA

I carichi massimi temporanei vengono ridotti grazie ad un componente flessibile, la cui deformazione è un fattore progettuale di importanza cruciale.

#### DISALLINEAMENTO

E' possibile correggere lo spostamento incidentale parallelo, angolare ed assiale degli alberi collegati.

#### INSTALLAZIONE

Facile e veloce senza bisogno di utensili speciali, soltanto di un giravrugole.

#### MANUTENZIONE

E' praticamente inesistente e non è richiesto alcun lubrificante.

#### FATTORI AMBIENTALI

L'elemento elastico rende i giunti **SG-HRC** adatti all'impiego nella maggior parte delle condizioni a temperature da -40 a +100 °C.

#### VANTAGGI

Nell'improbabile evento di una distruzione del componente flessibile, la trasmissione verrà mantenuta comunque mediante l'interazione delle bride (denti d'arresto) che integrano le flange.

## **SG-HRC** COUPLINGS

**SG-HRC** Couplings are essentially general purpose couplings with a flexible element which can accommodate higher degree of misalignment.

Parallel misalignment upto 0.5 mm  
Axial misalignment up to 1.7 mm

Because of their superior design **SG-HRC** Couplings can accommodate larger shafts which make them a more economical proposition.

### SALIENT FEATURES

#### ECONOMY

The design of the **SG-HRC** coupling has been optimised so that power capacities are balanced to the appropriate shaft diameters utilising Taper-Lock® Bush fixing.

#### RESILIENCE

Transient peak loads are reduced by a flexible component, deflection of which is a prime design consideration.

#### MISALIGNMENT

Incidental parallel, angular and axial displacement of the connected shafts can be accommodated.

#### INSTALLATION

Quick and easy without special tools, only an Allen key is required.

#### MAINTENANCE

Virtually eliminated and no lubricant is required.

#### ENVIRONMENT

The elastomeric component makes **SG-HRC** coupling suitable for use in most conditions within a temperature range of -40°C to +100°C.

#### POSITIVE

In the unlikely event of the flexible component being destroyed, the drive will be maintained by the interaction of dogs which are integral with the flanges.

## **SG-HRC** KUPPLUNGEN

**SG-HRC** Kupplungen sind grundsätzlich Kupplungen für allgemeine Anwendungen, die mit einem flexiblen Zwischenglied zum Ausgleichen eines hohen Verlagerungsgrad versehen sind.

Parallelverlagerung bis zu 0,5 mm  
Axialverlagerung bis zu 1,7 mm

Dank der Auslegung nach neuesten Erkenntnissen, können die **SG-HRC** Kupplungen auch Wellen größerer Abmessungen aufnehmen und weisen daher interessante Preisvorteile auf.

### HAUPTMERKMALE

#### PLANUNG

Die Planung der **SG-HRC** Kupplungen ist so optimiert worden, daß die unterschiedlichen Leistungsfähigkeiten den spezifischen Wellendurchmessern durch die Montage von Spannbuchsen angemessen sind.

#### BELASTBARKEIT

Die max. vorübergehenden Belastungen werden durch ein elastisches Zwischenglied, deren Verformung als maßgebendes Planungskriterium gilt, reduziert.

#### VERLAGERUNG

Es ist möglich, die gelegentliche Parallel-, Winkel- und Axialverlagerung der verbundenen Wellen auszugleichen.

#### MONTAGE

**SG-HRC** Kupplungen können leicht und schnell ohne Sondergeräte montiert werden, nur mit Hilfe eines Inbusschlüssels.

#### WARTUNG

**SG-HRC** Kupplungen sind praktisch, wartungsfrei und bedürfen keiner Schmierung.

#### UMGEBUNGSFAKTOREN

Das elastische Zwischenglied macht die **SG-HRC** Kupplungen passend für die Verwendung unter den meisten Verhältnissen bei Temperaturen von -40 bis zu +100 °C.

#### VORTEILE (DURCHSCHLAGSICHERHEIT)

Auch in dem höchst unwahrscheinlichen Fall einer Zerstörung des Zwischenglieds im Betrieb, wird die Kraftübertragung dank dem Zusammenwirken der Stellklauen mit den Flanschen weiter garantiert werden.

## ACCOUPEMENTS **SG-HRC**

Les accouplements **SG-HRC** sont essentiellement des accouplements pour applications générales, pourvus d'un élément flexible capable de compenser un haut niveau de désalignement:

Désalignement parallèle jusqu'à 0,5 mm  
Désalignement axial jusqu'à 1,7 mm

Grâce à des caractéristiques projectuelles de haut niveau, les accouplements **SG-HRC** peuvent loger des arbres de plus grandes dimensions et présentent donc des intéressants avantages économiques.

### CARACTÉRISTIQUES PRINCIPALES

#### CONCEPTION

La conception des accouplements **SG-HRC** a été optimisée de telle façon que les caractéristiques de puissance soient proportionnées aux diamètres spécifiques des arbres à travers le montage de moyeux amovibles.

#### RESILIENCE

Les charges maximales temporaires sont réduites à l'aide d'un composant flexible dont la déformation est un facteur projectuel d'importance cruciale.

#### DESALIGNEMENT

Il est possible de corriger le déplacement incident parallèle, angulaire et axial des arbres reliés.

#### MONTAGE

Facile et rapide sans besoin d'outils spéciaux, mais seulement d'une clé 6 pans.

#### ENTRETIEN

Il est pratiquement éliminé et aucun lubrifiant n'est nécessaire.

### FACTEURS ENVIRONNEMENTAUX

L'élément élastique rend les accouplements **SG-HRC** appropriés à l'utilisation dans la plupart des conditions, dans une plage de température de -40° à +100 °C.

#### AVANTAGES

Au cas très improbable d'une destruction du composant flexible, la transmission sera gardée quand même moyennant l'interaction des dents d'arrêt qui intègrent les flasques.

## ACOPLAMIENTOS **SG-HRC**

Los acoplamiento **SG-HRC** son esencialmente acoplamiento de uso general, provistos de un elemento flexible capaz de compensar un elevado nivel de desalineación:

Desalineación paralela hasta 0,5 mm  
Desalineación axial hasta 1,7 mm

Gracias a características de elevada calidad específicas del diseño, los acoplamiento **SG-HRC** pueden alojar ejes de dimensiones superiores, ofreciendo por lo tanto interesantes ventajas económicas.

### CARACTERÍSTICAS PRINCIPALES

#### DISEÑO

El diseño de los acoplamiento **SG-HRC** ha sido optimizado de manera que las características de potencia sean equilibradas con respeto a los diámetros específicos de los ejes a través de la instalación de casquillos Cónicos.

#### RESILIENCIA

Las cargas máximas temporaneas se reducen gracias a un componente flexible, cuya deformación es un factor de diseño de fundamental importancia.

#### DESALINEACIÓN

Es posible corregir el desplazamiento accidental paralelo, angular y axial de los ejes conectados.

#### INSTALACIÓN

Fácil y rápida sin necesidad de herramientas especiales, únicamente de un destornillador Allen.

#### MANTENIMIENTO

Es prácticamente inexistente y no se necesita ningún lubricante.

### FACTORES AMBIENTALES

El elemento elástico hace que los acoplamiento **SG-HRC** resulten adecuados para la mayoría de las condiciones a temperaturas oscilantes entre -40 °C a +100 °C.

#### VENTAJAS

En la improbable eventualidad de que el componente flexible se destruyera, la transmisión sería igualmente mantenida a través de la interacción entre los trinquetes (ruedas dentadas) que integran las bridas.

TABELLA 1 - FATTORI DI ESERCIZIO / TABLE 1 - SERVICE FACTORS / TABELLE 1 – BETRIEBSFAKTOREN /  
TABLEAU 1 - FACTEURS D'EXERCICE / TABLA 1 - FACTORES DE TRABAJO



CASI SPECIALI / SPECIAL CASES / SONDERFÄLLE / CAS SPECIAUX / CASOS ESPECIALES	TIPI DI TRASMISSIONE / TYPES OF DRIVING UNIT / ANTRIEBSART / TYPES DE TRANSMISSION / TIPOS DE TRANSMISIÓN					
<p>Per applicazioni in cui si verificano urti consistenti, vibrazioni e fluttuazioni della coppia e per macchine con moto alterno, come motori a combustione interna, pompe a pistone e compressori, richiedere alla SATI l'analisi torsionale fornendo i dati delle macchine.</p> <p><i>For applications where substantial shock, vibration and torque fluctuation occur and for reciprocating machines, e.g. internal combustion engines, piston type pumps and compressors, refer to SATI with full machine details for torsional analysis</i></p> <p>Für Anwendungen mit starken Stößen, Vibrationen und Drehmomentschwingungen, Kolbenmaschinen wie Verbrennungsmotoren, Kolbenpumpen und Kompressoren liefert SATI gegen Vorlegung der Maschinendaten eine Drehmomentanalyse.</p> <p><i>Pour les applications dans lesquelles se vérifient des chocs considérables, des vibrations et des fluctuations du couple et pour les machines à piston, comme les moteurs à combustion, pompes et compresseurs à piston, pour avoir l'analyse torsionnelle soumettre à SATI les données des machines.</i></p> <p>Para usos en los que se produzcan choques consistentes, vibraciones y fluctuaciones del par y para máquinas con movimiento alternativo, tal como motores de combustión interna, bombas de pistones compresores, solicítense a SATI el análisis torsional proporcionándole los datos de las máquinas.</p>	<p>Motori elettrici Turbine a vapore <i>Electric Motors Steam Turbines</i></p> <p>Elektromotoren Dampfturbinen <i>Moteurs électriques Turbins à vapeur</i></p> <p>Motores eléctricos Turbinas de vapor</p>			<p>Motori a combustione interna Motori a vapore Turbine ad acqua <i>Internal Combustion Engines Steam Engines Water Turbines</i></p> <p>Verbrennungsmotoren Dampfmotoren Wasserturbinen <i>Moteurs à combustion Moteurs à vapeur Turbines à eau</i></p> <p>Motores de combustión interna Motores de vapor Turbinas de agua</p>		
<p>TIPO DI AZIONAMENTO DELLE MACCHINE <i>DRIVEN MACHINE CLASS MASCHINENANTRIEBSART TYPE D'ENTRAÎNEMENT DES MACHINES TIPO DI ARRANQUE DE LAS MÁQUINAS</i></p>	<p>Fino a 8 <i>8 and under Bis 8 Jusqu'à 8 Hasta 8</i></p>	<p>Da 8 a 16 <i>Over 8 to 16 inclusive 8 bis 16 8 à 16 De 8 a 16</i></p>	<p>Più di 16 <i>Over 16 Über 16 Plus de 16 Más de 16</i></p>	<p>Fino a 8 <i>8 and under Bis 8 Jusqu'à 8 Hasta 8</i></p>	<p>Da 8 a 16 <i>Over 8 to 16 inclusive 8 bis 16 8 à 16 De 8 a 16</i></p>	<p>Più di 16 <i>Over 16 Über 16 Plus de 16 Más de 16</i></p>
<p>UNIFORME Agitatori di bevande, soffiatori centrifughi e compressori, trasportatori, pompe e ventole centrifughe, generatori, impianti di trattamento dei liquami <i>UNIFORM Agitators, Brewing Machinery, Centrifugal Blower and Compressors, Conveyors, Centrifugal Fans and Pumps, Cenerators, Sewage Disposal Equipment</i></p> <p>GLEICHMÄßIG Rührapparate, Getränkeautomaten, Schleudlüfter und -kompressoren, Förderanlagen, Zentrifugalpumpen und -lüfter, Generatoren, Abwasserentsorgungsanlage.</p> <p>UNIFORME Agitateurs, distributeurs de boissons, souffleurs et compresseurs centrifuges, transporteurs, pompes et ventilateurs centrifuges, générateurs, unités d'évacuation des eaux usées.</p> <p>UNIFORME Agitadores, distribuidor de bebidas, sopladores, centrifugas y compresores, transportadores, bombas y ventiladores centrifugos, generadores, plantas de transformación de abonos orgánicos</p>	1.00	1.12	1.25	1.25	1.40	1.60
<p>URTO MODERATO* Macchine per la lavorazione dell'argilla, argani a gru, macchine per lavanderia, macchine per lavorazione legno, macchine utensili, mulini rotanti, macchine per cartiere, macchine tessili <i>MODERATE SHOCK* Clay working machinery, Cranes Hoist, Laundry machinery, Wood working machinery, Machinery Tools, Rotary Mills, Paper Mill machinery, Textile machinery.</i></p> <p>MÄßIGER STOß* Tonaufbereitungsmaschinen, Hebezeuge, Wäschereimaschinen, Holzbearbeitungsmaschinen, Werkzeugmaschinen, Walzmühlen, Papiermühlen, Textilmaschinen</p> <p>CHOC MODÉRÉ* Machines pour le traitement de l'argile, machines d'ébénisterie, laveries automatiques, machines outils, moulins rotatifs, machines de papeterie, machines textiles.</p> <p>CHOQUE MODERADO* Maquinarias para procesar la arcilla, cabrestantes de grúa, maquinarias de lavandería, maquinarias para madera, máquinas-herramienta, molinos giratorios, maquinarias para las fábricas de pasta de papel, máquinas textiles</p>	1.60	1.80	2.00	2.00	2.24	2.50
<p>URTO PESANTE* Trasportatori a moto alterno, frantumatori, scuotitori, mulini metallici, macchine lavorazione gomma, (mescolatori Banbury), compressori a moto alterno. <i>HEAVY SHOCK* Reciprocating conveyors, Crushers, Shakers, Metal Mills, Rubber machinery, (Banbury Mixers and Mills), Reciprocating compressors.</i></p> <p>STARKER STOß* Kolbenförderer, Brecher, Schüttler, Metallmühlen, Gummimaschinen, (Banbury-Mischer), Kolbenkompressoren.</p> <p>CHOC LOURD* Transporteurs à piston, broyeur, secoueurs, moulins métalliques, machines pour le traitement du caoutchouc, (mélangeurs et moulins à piston), compresseurs à piston.</p> <p>CHOQUE PESANTE* Transportadores con movimiento alternativo, trituradores, sacudidores, molinos metálicos, maquinarias para la transformación de caucho, (mezcladores Banbury), compresores con movimiento alternativo.</p>	2.50	2.80	3.12	3.12	3.55	4.00

\*Si raccomanda di fissare le chiavette (con gioco verticale se in bussole TL) e laddove ci si aspetta una fluttuazione del carico

\*It is recommended that keys (with top clearance if in Taper Lock Bushes) are fitted for applications where load fluctuation is expected

\*Wir empfehlen, daß die Paßfedern (mit vertikalem Spiel bei Spannbuchsen) in den Anwendungen wo eine Lastschwungung vorzusehen ist befestigt werden.

\*On recommande de fixer les clavettes (avec jeu vertical dans les moyeux amovibles) dans les applications où on prévoit une fluctuation de la charge

\* Se recomienda fijar las chavetas (con juego vertical en casquillos TL) en el caso de que se espere una fluctuación de la carga

**SELEZIONE (MOTORI ELETTRICI STANDARD)**

Leggere la tabella 2 e partendo dal telaio del motore trovare la colonna della velocità nominale desiderata  
Trovare il giunto appropriato per Taper Lock H o F

**SELECTION (STANDARD ELECTRIC MOTORS)**

Read across the table 2 from the appropriate motor frame size and find the applicable nominal motor speed column.  
Read the appropriate coupling selection for either Taper-Lock® H' or F'

**AUSWAHL (STANDARD ELEKTROMOTOREN)**

In die Tabelle 2 nachschlagen und je nach Motorbaugröße die Spalte der gewünschten Nenngeschwindigkeit finden  
Die Passende Kupplung für die Spannbuchse H oder F finden

**SÉLECTION (MOTEURS ÉLECTRIQUES STANDARD)**

Lire le tableau 2 et à partir de la taille du moteur trouver la colonne de la vitesse nominale souhaitée  
Trouver l'accouplement approprié pour moyeu amovible H ou F

**SELECCIÓN (MOTORES ELÉCTRICOS ESTÁNDAR)**

Leer la tabla 2 y, empezando por el bastidor del motor, encontrar la columna de la velocidad nominal deseada.  
Encontrar la acoplamiento adecuada para Taper Lock H o F.

**TABELLA 2 - FATTORI DI ESERCIZIO NON INFERIORI A 1,6**
**TABLE 2 - SERVICE FACTORS NOT LESS THAN 1.6**
**TABELLE 2 - BETRIEBSFAKTOREN AB 1,6**
**TABLEAU 2 - FACTEURS DE SERVICE PAS INFÉRIEURS À 1,6**
**TABLA 2 - FACTORES DE TRABAJO NO INFERIORES A 1,6**

Grandezza telaio motore <i>Motor Frame Size</i> Motorbaugröße <i>Taille du moteur</i> Tamaño bastidor motor	Diametro albero in mm <i>Shaft Dia. mm</i> Wellendurchm. in mm <i>Diamètre arbre en mm</i> Diámetro eje en mm	3000 rev/min <i>3000 rev/min</i> 3000 Umdr./Min <i>3000 tours/min</i> 3000 rev/min		1500 rev/min <i>1500 rev/min</i> 1500 Umdr./Min <i>1500 tours/min</i> 1500 rev/min		1000 rev/min <i>1000 rev/min</i> 1000 Umdr./Min <i>1000 tours/min</i> 1000 rev/min		750 rev/min <i>750 rev/min</i> 750 Umdr./Min <i>750 tours/min</i> 750 rev/min	
		Potenza motore KW <i>Motor Power kW</i> Motorleistung KW <i>Puissance moteur kW</i> Potencia motor kW	Grandezza giunto <i>Coupling Size</i> Kupplungsgröße <i>Taille de l'accouplement</i> Tamaño acoplamiento	Potenza motore KW <i>Motor Power kW</i> Motorleistung KW <i>Puissance moteur kW</i> Potencia motor kW	Grandezza giunto <i>Coupling Size</i> Kupplungsgröße <i>Taille de l'accouplement</i> Tamaño acoplamiento	Potenza motore KW <i>Motor Power kW</i> Motorleistung KW <i>Puissance moteur kW</i> Potencia motor kW	Grandezza giunto <i>Coupling Size</i> Kupplungsgröße <i>Taille de l'accouplement</i> Tamaño acoplamiento	Potenza motore KW <i>Motor Power kW</i> Motorleistung KW <i>Puissance moteur kW</i> Potencia motor kW	Grandezza giunto <i>Coupling Size</i> Kupplungsgröße <i>Taille de l'accouplement</i> Tamaño acoplamiento
90 S	24	1.5	70	1.1	70	0.75	70	-	-
90 L	24	2.2	70	1.5	70	1.1	70	-	-
112 M	28	4	90	4	90	2.2	90	1.5	90
132 S	38	5.5	110	5.5	110	3	110	2.2	110
		7.5	110						
132 M	38			7.5	110	4	110	3	110
						5.5	110		
160 M	42	11	110	11	110	7.5	110	4	110
		15	110					5.5	110
160 L	42	18.5	110	15	110	11	130	7.5	110
180 M	48	22	150	18.5	150				
180 L	48			22	150	15	150	11	150
200 L	55	30	180			18.5	180	15	180
		37	180	30	180	22	180		
225 S	60			37	180			18.5	180
225 M	55*	45	180	45	180	30	180	22	180
	60								
250 M	60*	55	180	55	230	37	230	30	230
	65								
280 S	75			75	230	45	230	37	230
280 M	75			90	230	55	230	37	230

\*3000 rev/min only.

\* 3000 rev/mm only.

\* Nur 3000 UPM.

\* Seulement 3000 TPM.

\*3000 rev/min sólo.

**a) Fattore di esercizio**  
Determinare il fattore di esercizio richiesto da Tabella 1

**b) Potenza calcolata**  
Moltiplicare la normale potenza di funzionamento per il fattore di esercizio per ottenere la potenza calcolata che viene usata come base per la scelta del giunto.

**c) Grandezza del giunto**  
Fare riferimento alla tabella 3 e partendo dalla velocità appropriata nella colonna relativa, cercare una potenza uguale o maggiore alla potenza calcolata richiesta.

**d) Dimensioni del foro**  
Verificare dalla tabella dimensionale 5 che i mozzi prescelti possano accogliere i fori richiesti.

Esempio: Si richiede un giunto per l'albero per trasmettere 70 kW da un motore elettrico da 1440 rpm ad un organo che lavora 16 ore al giorno. L'albero del motore è 70 mm e l'albero dell'organo è 75 mm

a. Fattore di esercizio  
Dalla tabella 1, il fattore di esercizio è 2.

b. Potenza calcolata:  $70 \times 2 = 140 \text{ kW}$

c. Grandezza del giunto  
Leggendo la Tabella 3 (Potenze nominali), in corrispondenza della velocità di 1440 rpm si trova la potenza di 143 kW, la prima superiore ai 140 kW della potenza calcolata. La grandezza del giunto in cima a questa colonna è 180.

**d. Grandezza del foro**  
Con riferimento alla Tabella dimensionale 5 si può vedere che per il giunto HRC del tipo 180B entrambi i diametri dell'albero rientrano nel range dei fori disponibili. Tuttavia, nel caso in cui sia necessario scegliere un giunto di tipo per bussola conica, scegliere HRC-230.

**a) Service Factor**  
Determine the required service factor from Table 1.

**b) Design Power**  
Multiply the normal running power by the service factor. This gives the Design Power which is used as a basis for coupling selection.

**c) Coupling Size**  
Refer to Table 3 and from the appropriate speed in the speed column, read across until a power equal to or greater than the design power required is found.

**d) Bore Size**  
From the dimension Table 5 check that the chosen hubs can accommodate the required bores. Registered Trade Mark

Example: A shaft coupling is required to transmit 70kW between a 1440 rev/mm electric motor and a hoist running over 16 hours/day. The motor shaft is 70 mm. and the hoist shaft is 75 mm.

a. Service Factor  
From Table 1, the Service Factor is 2.

b. Design Power  
Design Power:  $70 \times 2 = 140 \text{ kW}$

c. Coupling Size  
By reading across from 1440 rev/mm in the speed column of Table 3 (Power Rating Table) 143 kW is the first power to exceed the required 140 kW (design power). The size of coupling at the head of this column is 180.

**d. Bore Size**  
By referring to the Dimension table 5 it can be seen that for HRC - 180B type both shaft diameters fall within the bore range available. However in case the coupling selection is required in taper bore then select HRC-230.

**a) Betriebsfaktor**  
Den erforderlichen Betriebsfaktor aus Tabelle 1 bestimmen.

**b) Berechnungsleistung**  
Um die Berechnungsleistung, die als Grund zur Auswahl der Kupplung benutzt wird, zu erhalten, die normale Betriebsleistung mit dem Betriebsfaktor multiplizieren.

**c) Kupplungsgröße**  
Auf Tabelle 3 Bezug nehmen und je nach gewünschter Geschwindigkeit in der entsprechenden Spalte, eine Leistung suchen, die gleich oder größer als die Berechnungsleistung ist.

**d) Bohrungsgröße**  
In der Abmessungstabelle 2 prüfen, ob die gewählten Nabe die erforderlichen Bohrungen aufnehmen können.

Beispiel: Eine Wellenkupplung wird zur Übertragung von 70 kW gebraucht, von einem 1440 Upm Elektromotor zu einem Hebezeug, der 16 Stunden am Tag funktioniert. Die Motorwelle ist 70 mm und die Hebezeugwelle 75 mm

a. Betriebsfaktor  
Aus Tabelle 1, der Betriebsfaktor ist 2.

b. Berechnungsleistung:  
 $70 \times 2 = 140 \text{ kW}$

c. Kupplungsgröße  
In Tabelle 3 (Nennleistungen), entspricht einer Geschwindigkeit von 1440 Upm eine Leistung von 143 kW, die erste Leistung höher als die 140 kW der Berechnungsleistung. Die Kupplungsgröße oben auf dieser Spalte ist 180.

**d. Bohrungsgröße**  
In Bezug auf Abmessungstabelle 5 kann man ersehen, daß für die HRC Kupplung Typ 180B beide Wellendurchmesser in dem Bereich der verfügbaren Bohrungen enthalten sind. Allerdings, falls eine Kupplung der Reihe erforderlich ist, wählen Sie HRC-230 der für spamblichse.

**a) Facteur de service**  
Déterminer le facteur de service requis suivant le Tableau 1

**b) Puissance calculée**  
Multiplier la puissance normale de fonctionnement par le facteur de service afin d'obtenir la puissance calculée qui est utilisée comme point de départ pour le choix de l'accouplement.

**c) Taille de l'accouplement**  
Se référer au tableau 3 et, à partir de la vitesse appropriée dans la colonne relative, chercher une puissance égale ou supérieure à la puissance calculée requise.

**d) Taille de l'alésage**  
Vérifier dans le tableau dimensionnel 5 que les moyeu choisis puissent accueillir les alésages nécessaires.

Exemple: On a besoin d'un accouplement pour transmettre 70 kW d'un moteur électrique de 1440 tpm à un treuil qui travaille 16 heures par jour. L'arbre du moteur est 70 mm et celui du treuil 75 mm

a. Facteur de service  
Dans le tableau 1, le facteur de service est 2.

b. Puissance calculée:  $70 \times 2 = 140 \text{ kW}$

c. Taille de l'accouplement  
Lisant le tableau 3 (Puissances nominales), sur la même ligne de la vitesse de 1440 tpm on trouve la puissance de 143 kW, la première puissance supérieure aux 140 kW de la puissance calculée. La taille de l'accouplement en haut de cette colonne est 180.

**d. Taille de l'alésage**  
Se référant au Tableau dimensionnel 5 l'on voit que pour l'accouplement HRC du type 180B tous les deux diamètres de l'arbre rentrent dans la plage des alésages disponibles. Toutefois, au cas où il serait nécessaire de choisir un accouplement du type, choisir HRC-230 moyeux amovibles.

**a) Factor de trabajo.**  
Determina el factor de trabajo requerido por la tabla 1.

**b) Potencia calculada.**  
Multiplicar la potencia normal de funcionamiento por el factor de trabajo a fin de obtener la potencia calculada que se utiliza como base para elegir el acoplamiento más adecuado.

**c) Tamaño del acoplamiento.**  
Hacer referencia a la tabla 3 y empezando por la velocidad apropiada en la columna relativa, buscar una potencia igual o superior a la potencia calculada requerida.

**d) Dimensiones del agujero.**  
Controlar en la tabla dimensional 5 que las cubo seleccionadas puedan acoger los agujeros requeridos.

Ejemplo: se requiere un acoplamiento para el eje a fin de transmitir 70 kW de un motor eléctrico de 1.440 r.p.m. a un cabrestante que funciona durante 16 horas por día. El eje del motor es de 70 mm y el eje del cabrestante es de 75 mm.

a. Factor de trabajo.  
De la tabla 1 resulta que el factor de trabajo es 2.

b. Potencia calculada:  $70 \times 2 = 140 \text{ kW}$ .

c. Tamaño del acoplamiento.  
Leyendo la tabla 3 (potencias nominales) en correspondencia de la velocidad de 1.440 r.p.m. se halla la potencia de 143 kW, la primera superior a los 140 kW de la potencia calculada. El tamaño del acoplamiento por encima de esta columna es 180.

**d. Tamaño del agujero.**  
En la tabla dimensional 5 es posible ver que para el acoplamiento HRC del tipo 180B ambos diámetros del eje se encuentran dentro del rango de los agujeros disponibles.

Sin embargo, en el caso de que sea necesario elegir entre una acoplamiento de tipo, es preciso elegir la HRC-230 para casquillo conico.

**TABELLA 3 - POTENZA NOMINALI (kW)**
**TABLE 3 - POWER RATINGS (kW)**
**TABELLE 3 - NENNLEISTUNGEN (KW)**
**TABLEAU 3 - PUISSANCES NOMINALES (kW)**
**TABLA 3 POTENCIA NOMINALES (kW)**

Velocità rev/min Speed rev/min Geschwindigkeit Umdr. /Min. Vitesse Tours/Min. Velocidad rev/min	GRANDEZZA GIUNTO / COUPLING SIZE / KUPPLUNGSGRÖSSE / TAILLE DE L'ACCOUPEMENT / TAMAÑO ACOPLAMIENTO							
	70	90	110	130	150	180	230	280
100	0.33	0.84	1.68	3.30	6.28	9.95	20.90	33.00
200	0.66	1.68	3.35	6.60	12.60	19.90	41.90	66.00
400	1.32	3.35	6.70	13.20	25.10	39.80	83.80	132.00
600	1.98	5.03	10.10	19.80	37.70	59.70	126.00	198.00
720	2.37	6.03	12.10	23.80	45.20	71.60	151.00	238.00
800	2.64	6.70	13.40	26.40	50.30	79.60	168.00	264.00
960	3.17	8.40	16.10	31.70	60.30	95.50	210.00	317.00
1200	3.96	10.10	20.10	39.60	75.40	119.00	251.00	396.00
1440	4.75	12.10	24.10	47.50	90.50	143.00	302.00	475.00
1600	5.28	13.40	26.80	52.80	101.00	159.00	335.00	528.00
1800	5.94	15.10	30.20	59.40	113.00	179.00	377.00	594.00
2000	6.60	16.80	33.50	66.00	126.00	199.00	419.00	660.00
2200	7.26	18.40	36.90	72.60	138.00	219.00	461.00	726.00
2400	7.92	20.10	40.20	79.20	151.00	239.00	503.00	
2600	8.58	21.80	43.60	85.80	163.00	259.00	545.00	
2880	9.50	24.10	48.30	95.00	181.00	286.00		
3000	9.90	25.10	50.30	99.00	188.00	298.00		
3600	11.90	30.10	60.30	118.00	226.00			
Coppia Nominale (Nm) Nominal Torque (Nm) Nenn Drehmoment (Nm) Couple nominal (Nm) Par de giro nominal (Nm)	31.5	80	160	315	600	950	2000	3150
Coppia Massima (Nm) Max Torque (Nm) Max. Drehmoment (Nm) Couple max (Nm) Par de giro máximo (Nm)	72	180	360	720	1500	2350	5000	7200

**TABELLA 4 - CARATTERISTICHE FISICHE**
**TABLE 4 - PHYSICAL CHARACTERISTICS**
**TABELLE 4 - PHYSISCHE MERKMALE**
**TABLEAU 4 - CARACTERISTIQUES PHYSIQUES**
**TABLA 4 - CARACTERISTICAS FISICAS**

Caratteristiche Characteristic Merkmale Caractéristiques Característicos	GRANDEZZA GIUNTO / COUPLING SIZE / KUPPLUNGSGRÖSSE / TAILLE DE L'ACCOUPEMENT / TAMAÑO ACOPLAMIENTO							
	70	90	110	130	150	180	230	280
Velocità Max* RPM Maximum Speed* rev/min Höchstgeschwindigkeit* UPM Vitesse Max.* TPM Velocidad max* rev/min	8300	6740	5110	4400	3800	3180	2540	2080
Coppia Nominale (Nm) Nominal Torque (Nm) Nenn Drehmoment Couple nominale Par de giro nominal (Nm)	31.5	80	160	315	600	950	2000	3150
Coppia Massima (Nm) Maximum Torque (Nm) Max. Drehmoment Couple max. Par de giro máximo (Nm)	72	180	360	720	1500	2350	5000	7200
Disallineamento parallelo Max (mm) Maximum Parallel Misalignment (mm) Max. Parallelverlagerung (mm) Désalignement parallèle max. (mm) Desalineación máxima paralela (mm)	0.3	0.3	0.3	0.4	0.4	0.4	0.5	0.5
Disallineamento assiale Max (mm) Maximum axial Misalignment (mm) Max. Axialverlagerung (mm) Désalignement axial max (mm) Desalineación máxima axial (mm)	0.2	0.5	0.6	0.8	0.9	1.1	1.3	1.7

\* Le velocità massime del giunto sono calcolate utilizzando la velocità periferica ammissibile per il materiale del mozzo. Per la selezione delle misure più piccole al di sopra dei 3600 rpm rivolgetevi alla SATI.

\* Maximum coupling speeds are calculated using an allowable peripheral speed for the hub material. For selection of small sizes above 3600 rev/mm - consult SATI.

\* Max. Kupplungsgeschwindigkeiten werden aufgrund der zulässigen Umlaufgeschwindigkeit für den Nabenwerkstoff kalkuliert. Zur Auswahl von kleineren Größen über 3600 Upm wenden Sie sich an SATI.

\* Les vitesses maximales de l'accouplement sont calculées en utilisant la vitesse périphérique admissible pour le matériau du moyeu. Pour la sélection des tailles plus petites en dessus de 3600 Tpm veuillez bien vous adresser à SATI.

\* Las velocidades máximas del acoplamiento se calculan utilizando la velocidad periferica permitida para el material del cubo. Para elegir los tamaños más pequeños con más de 3600 rpm, consulte con SATI.



**GIUNTI ELASTICI**  
**SG-HRC-T**  
 SERIE CON FORO  
 PER BUSSOLA CO-  
 NICA

**ELASTOMERIC**  
**SHAFT COUPLING**  
**SG-HRC-T TA-**  
 PER BORE

**SG-HRC-T**  
 ELASTISCHE KUPP-  
 LUNGEN FÜR  
 SPANNBUCHSE

**ACCOUPLLEMENTS**  
**ÉLASTIQUES**  
**SG-HRC-T**  
 POUR MOYEURS  
 AMOVIBLES

**ACOPLAMIENTOS**  
**ELÁSTICOS SERIE**  
**SG-HRC-T CON**  
**AGUJERO PARA**  
**CASQUILLO CONICO**

TABELLA 5 -  
DIMENSIONI

TABLE 5 -  
DIMENSIONS

TABELLE 5 -  
ABMESSUNGEN

TABLEAU 5 -  
DIMENSIONS

TABLA 5 -  
DIMENSIONES

TIPO TYPE TYP TYPE TIPO	Potenza Power Leistung Puissance Potencia 100 rpm (kW)	Bussola Bush Buchse Douille Buje	Foro minimo Min bore Min bohrung Alésage Min Agujero Min	Foro massimo Max. bore Max. bohrung Alésage max. Agujero máximo	H <sub>2</sub>	B	E	H	J*	Disallineamento mas- simo Maximum misalignment Max. Verlagerung Désalignement max. Desalineación má- xima		Massima rivoluzione n(rpm) Maximum revolution n(rpm) Max. Umdrehung n (Upm) Révolution max. (Tpm) Revolución máxima n (r.p.m.)	Momento d'inerzia Moment of inertia Trägheitsmo- ment Moment d'inertie Momento de inerzia (kg/cm <sup>3</sup> )	De	D	b	G
										Parallelo Parallel Parallèle Paralela	Assiale Axial Axial Axial						
70	0.33	1008	9	25	20	23.5	25	65	29	0.3	+0.2	9100	8.5	69	60	31	18
90	8.84	1108	9	28	19.5	23.5	30.5	69.5	29	0.3	+0.5	7400	11.5	85	70	32	22.5
110	1.68	1610	14	42	18.5	26.5	45	82	38	0.3	+0.6	5630	40	112	100	45	29
130	3.30	1610	14	42	18	26.5	53	89	38	0.4	+0.8	4850	78	130	105	50	36
150	6.28	2012	14	50	23.5	33.5	60	107	42	0.4	+0.9	4200	181	150	115	62	40
180	9.95	2517	16	60	34.5	46.5	73	142	48	0.4	+1.1	3500	434	180	125	77	49
230	20.90	3020	25	75	39.5	52.5	85.5	165	55	0.5	+1.3	2800	1207	225	155	99	59.5
280	33	3525	35	100	51	66.5	106	208	67	0.5	+1.7	2300	4465	275	206	119	74.5

J = Spazio chiave richiesto per il serraggio e l'allentamento della bussola sull'albero. / J = The wrench clearance required for tightening and loosening the bush on the shaft. / J = Raum für den Schlüssel zur Befestigung und Lockerung der Spannbuchse auf der Welle. / J = Espace requis pour la clé de serrage et desserrage du moyeu sur l'arbre. / J = Ranura para chaveta necesaria para apretar y aflojar el casquillo sobre el eje.

**GIUNTI ELASTICI**  
**SG-HRC-M**  
 SERIE CON FORO  
 CILINDRICO

**ELASTOMERIC**  
**SHAFT COUPLING**  
**SG-HRC-M**  
 STANDARD  
 STRAIGHT BORE  
 SERIES

**SG-HRC-M**  
 ELASTISCHE KUPP-  
 LUNGEN MIT GE-  
 RADER BOHRUNG

**ACCOUPLLEMENTS**  
**ÉLASTIQUES**  
**SG-HRC-M**  
 AVEC ALÉSAGES  
 CILINDRIQUES

**ACOPLAMIENTOS**  
**ELÁSTICOS SERIE**  
**SG-HRC-M**  
 CON AGUJERO CI-  
 LÍNDRICO

TIPO TYPE TYP TYPE TIPO	Potenza Power Leistung Puissance Potencia 100 rpm (kW)	Foro minimo Min bore Min bohrung Alésage Min Agujero Min	Foro massimo Max. bore Max. bohrung Alésage max. Agujero máximo	H <sub>2</sub>	B	E	H	De	D	b	G
70	0.33	10	32	20	23.5	25	65	69	60	31	18
90	8.84	10	42	26	30	30.5	82.5	85	70	32	22.5
110	1.68	10	55	37	45	45	119	112	100	45	29
130	3.30	14	60	47	55.5	53	147	130	105	50	36
150	6.28	19	70	50	60	60	160	150	115	62	40
180	9.95	35	80	58	70	73	189	180	125	77	49
230	20.90	38	100	77	90	85.5	239.5	225	155	99	59.5
280	33	48	130	90	105.5	105.5	285.5	275	206	119	74.5

**GIUNTI ELASTICI**  
**SG-HRC-M**  
**SERIE CON FORO**  
**CILINDRICO**

**ELASTOMERIC**  
**SHAFT COUPLING**  
**SG-HRC-M**  
**STANDARD**  
**STRAIGHT BORE**  
**SERIES**

**SG-HRC-M**  
**ELASTISCHE KUPP-**  
**LUNGEN MIT GE-**  
**RADER BOHRUNG**

**ACCOUPEMENTS**  
**ÉLASTIQUES**  
**SG-HRC-M**  
**AVEC ALÉSAGES**  
**CYLINDRIQUES**

**ACOPLAMIENTOS**  
**ELÁSTICOS SERIE**  
**SG-HRC-M**  
**CON AGUJERO CI-**  
**LÍNDRICO**

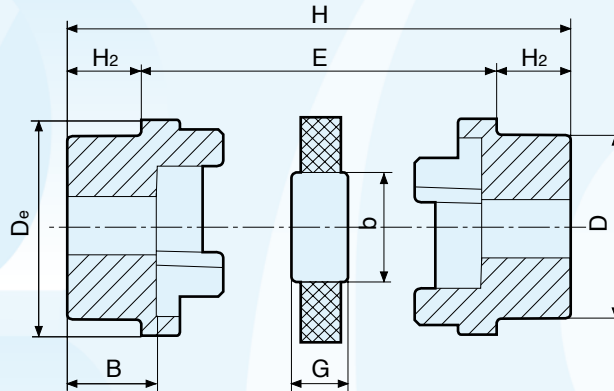
Materiale Giunto: Ghisa  
 EN-GJL-250 UNI EN 1561  
 Materiale Elemento  
 Elastico: Gomma

Coupling Material: Cast  
 Iron EN-GJL-250 UNI EN  
 1561  
 Spider Material: Rubber

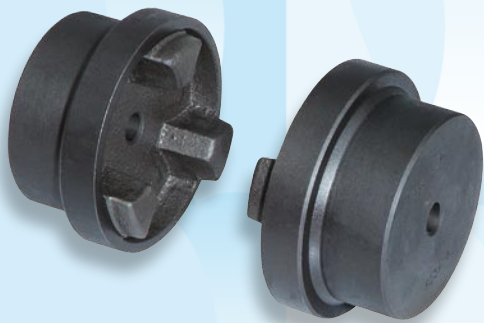
Kupplungswerkstoff:  
 Grauguß EN-GJL-250 UNI  
 EN 1561  
 Werkstoff des elastischen  
 Zwischenglieds: Gummi

Matériau de  
 l'accouplement: fonte EN-  
 GJL-250 UNI EN 1561  
 Matériau de l'élément  
 élastique: caoutchouc

Material acoplamiento:  
 fundición EN-GJ-250 UNI  
 EN 1561  
 Material elemento elástico:  
 goma



Tipo Type Typ Type Tipo	130 Foro massimo Mozzi / Hubs Max. bore / Max. Nabenbohrung / Alésage max. de moyeux / Agujero máximo cubos		Dimensioni / Dimensions / Abmessungen / Dimensions / Dimensiones [mm]								Kg
	MM	INS	De	D	b	E	G	H <sub>2</sub>	B	H	
70	32	1 1/4	69	60	31	25	18	20.0	23.5	65	1.20
90	42	1 5/8	85	70	32	30.5	22.5	26.0	30.0	82.5	2.15
110	55	2 1/8	112	100	45	45	29	37.0	45.0	119.0	6.10
130	60	2 3/8	130	105	50	53	36	47.0	55.5	147.0	8.90
150	70	2 3/4	150	115	62	60	40	50.0	60.0	160.0	12.20
180	80	3 1/8	180	125	77	73	49	58.0	70.0	189.0	18.40
230	100	4"	225	155	99	85.5	59.5	77.0	90.0	239.5	35.50
280	130	5"	275	206	119	105.5	74.5	90.0	105.5	285.5	71.50



Semigiunto con preforo  
*Half coupling with pilot bore*  
 Halb-Kupplung mit Vorbohrung  
*Demi-accouplement avec préalésage*  
 Semiacoplamiento con taladro previo

nostro codice our code unser code notre code nuestro código	HRCP070	HRC70
	HRCP090	HRC90
	HRCP110	HRC110
	HRCP130	HRC130
	HRCP150	HRC150
	HRCP180	HRC180
	HRCP230	HRC230
	HRCP280	HRC280



Elemento elastico nero  
*Black elastic element*  
 Black elastic element  
*Black elastic element*  
 Elemento elástico negro

nostro codice our code unser code notre code nuestro código	HRCN070	HRC70
	HRCN090	HRC90
	HRCN110	HRC110
	HRCN130	HRC130
	HRCN150	HRC150
	HRCN180	HRC180
	HRCN230	HRC230
	HRCN280	HRC280

**GIUNTI ELASTICI**  
**SG-HRC-T**  
**SERIE CON FORO**  
**PER BUSSOLA**  
**CONICA**

**ELASTOMERIC**  
**SHAFT COUPLING**  
**SG-HRC-T**  
**TAPER BORE**

**SG-HRC-T**  
**ELASTISCHE**  
**KUPLUNGEN FÜR**  
**SPANNBUCHSE**

**ACCOUPEMENTS**  
**ÉLASTIQUES**  
**SG-HRC-T**  
**POUR MOYEUX**  
**AMOVIBLES**

**ACOPLAMIENTOS**  
**ELÁSTICOS SERIE**  
**SG-HRC-T CON**  
**AGUJERO PARA**  
**CASQUILLO CONICO**

Materiale Giunto: Ghisa EN-GJL-250 UNI EN 1561

Materiale Elemento Elastico: Gomma

Coupling Material: Cast Iron EN-GJL-250 UNI EN 1561

Spider Material: Rubber

Kupplungswerkstoff: Grauguß EN-GJL-250 UNI EN 1561

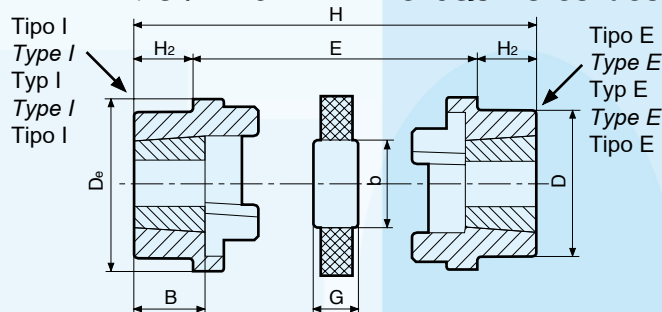
Werkstoff des elastischen Zwischenglieds: Gummi

Matériau de l'accouplement: fonte EN-GJL-250 UNI EN 1561

Matériau de l'élément élastique: caoutchouc

Material acoplamiento: fundición EN-GJ-250 UNI EN 1561

Material elemento elástico: goma



Tipo Type Typ Type Tipo	Bussola Bush Buchse Moyeu Casquillo	Foro massimo Mozzi Hubs Max. bore Max. Nabenbohrung Alésage max. de moyeux Agujero máximo cubos		Dimensioni Dimensions Abmessungen Dimensions Dimensiones [mm]									Disallineamento massimo Maximum misalignment Max. Verlagerung Désalignement max. Desalineación máxima		Massima rivoluzione n(rpm) Maximum revolution n(rpm) Max. Umdrehung n (Upm) Révolution max. (Tpm) Revolución máxima n (r.p.m.)	Momento d'inerzia Moment of inertia Trägheitsmoment Moment d'inertie Momento de inercia (kg/cm <sup>2</sup> )	Kg
		MM	INS	De	D	b	E	G	H <sub>2</sub>	B	J	H	Parallelo Parallel Parallèle Paralela	Assiale Axial Axial Axial			
70	1008	25	1	69	60	31	25	18	20	23.5	29	65	0.3	+0.2	9100	8.5	0.88
90	1108	20	1 1/8	85	70	32	30.5	22.5	19.5	23.5	29	69.5	0.3	+0.5	7400	11.5	1.45
110	1610	42	1 5/8	112	100	45	45	29	18.5	26.5	38	82	0.3	+0.6	5630	40	3.20
130	1610	42	1 5/8	130	105	50	53	36	18	26.5	38	89	0.4	+0.8	4850	78	4.54
150	2012	50	2	150	115	62	60	40	23.5	33.5	42	107	0.4	+0.9	4200	181	6.60
180	2517	60	2 1/2	180	125	77	73	49	34.5	46.5	48	142	0.4	+1.1	3500	434	10.75
230	3020	75	3	225	155	99	85.5	59.5	39.5	52.5	55	165	0.5	+1.3	2800	1207	19.14
280	3525	100	4	275	206	119	106	74.5	51	66.5	67	208	0.5	+1.7	2300	4465	41.00

J = Spazio chiave richiesto per il serraggio e l'allentamento della bussola sull'albero. / J = The wrench clearance required for tightening and loosening the bush on the shaft. / J = Raum für den Schlüssel zur Befestigung und Lockerung der Spannbuchse auf der Welle. / J = Espace requis pour la clé de serrage et desserrage du moyeu sur l'arbre. / J = Ranura para chaveta necesaria para apretar y aflojar el casquillo sobre el eje.



**Semigiunto bussola interna**  
*Half - coupling with small tape end*  
*Half - coupling with small tape end*  
*Half - coupling with small tape end*  
**Semiacoplamiento con buje interior**



**Semigiunto bussola esterna**  
*Half - coupling with large tape end*  
*Half - coupling with large tape end*  
*Half - coupling with large tape end*  
**Semiacoplamiento con buje exterior**



**Elemento elastico nero**  
*Black elastic element*  
*Black elastic element*  
*Black elastic element*  
**Elemento elástico negro**

nostro codice our code user code notre code nuestro código	HRCI070	HRC70	1008
	HRCI090	HRC90	1108
	HRCI110	HRC110	1610
	HRCI130	HRC130	1610
	HRCI150	HRC150	2012
	HRCI180	HRC180	2517
	HRCI230	HRC230	3020
	HRCI280	HRC280	3525

nostro codice our code user code notre code nuestro código	HRCE070	HRC70	1008
	HRCE090	HRC90	1108
	HRCE110	HRC110	1610
	HRCE130	HRC130	1610
	HRCE150	HRC150	2012
	HRCE180	HRC180	2517
	HRCE230	HRC230	3020
	HRCE280	HRC280	3525

nostro codice our code user code notre code nuestro código	HRCN070	HRC70	
	HRCN090	HRC90	
	HRCN110	HRC110	
	HRCN130	HRC130	
	HRCN150	HRC150	
	HRCN180	HRC180	
	HRCN230	HRC230	
	HRCN280	HRC280	

## AUTOSTRADE

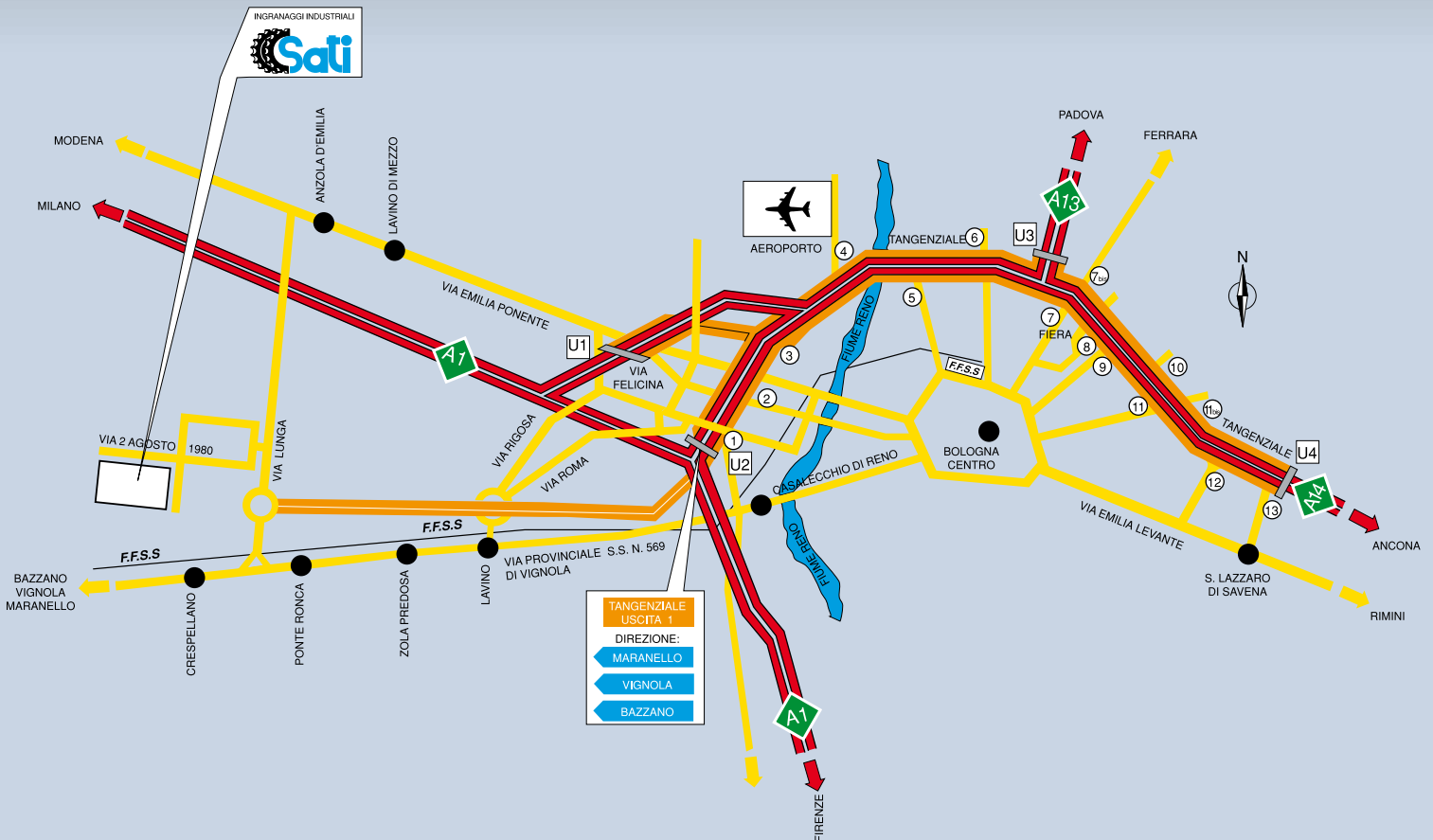
A1 = MILANO - ROMA  
A13 = BOLOGNA - PADOVA  
A14 = BOLOGNA - BARI

## CASELLI AUTOSTRADALI

U1 = BOLOGNA - BORGO PANIGALE (NORD)  
U2 = BOLOGNA - CASALECCHIO DI RENO (SUD)  
U3 = BOLOGNA - ARCOVEGGIO  
U4 = BOLOGNA - S. LAZZARO

## USCITE TANGENZIALE

1 = CASALECCHIO  
2 = CASTELDEBOLE  
3 = BORGO PANIGALE  
4 = AEROPORTO  
5 = LAME - STAZIONE  
6 = CORTICELLA - IPPODROMO  
7 = FIERA / CENTRO  
7 bis = FERRARA CENTERGROSS  
8 = FIERA  
9 = S. DONATO  
10 = ROVERI  
11 = S. VITALE  
11 bis = MASSARENTI / RAVENNA  
12 = MAZZINI  
13 = S. LAZZARO



Via 2 Agosto 1980, 5/A  
40056 Crespellano BOLOGNA (Italy)

Comm.le Italia  
Tel. +39 051.67.21.611 - Fax +39 051.96.96.45

Export dpt.  
Tel. +39 051.67.21.627 - Fax +39 051.96.96.46  
<http://www.satispa.com>  
[info@satispa.com](mailto:info@satispa.com)