

DVIŽNI IN POVEZOVALNI TRAKOVI


MARMET d.o.o.



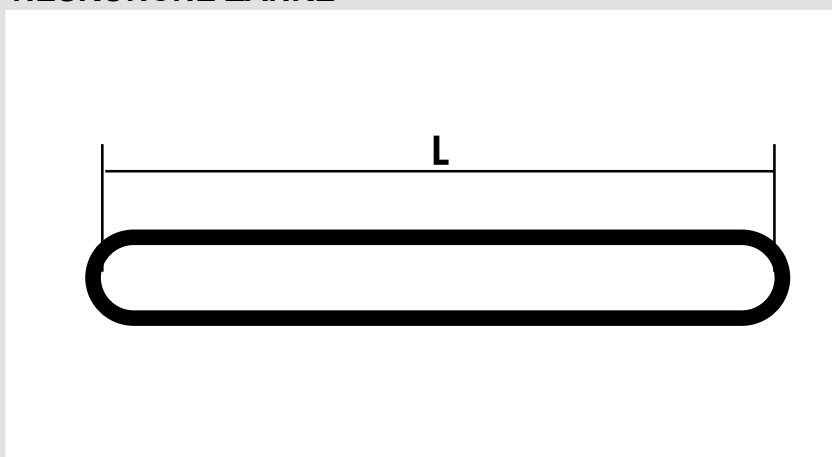
AJDOVŠČINA

POVEZOVALNI TRAKOVI



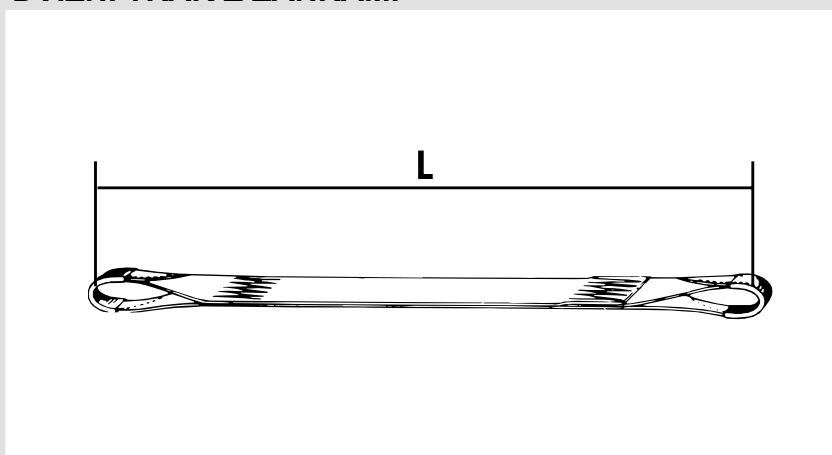
Širina mm	Barva	Nazivna nosilnost kg	
			
25	zelena	500	1000
35	modra	1000	2000
50	oranžna	2000	4000
50	rdeča	2500	5000
75	oranžna	5000	10000

NEKONČNE ZANKE



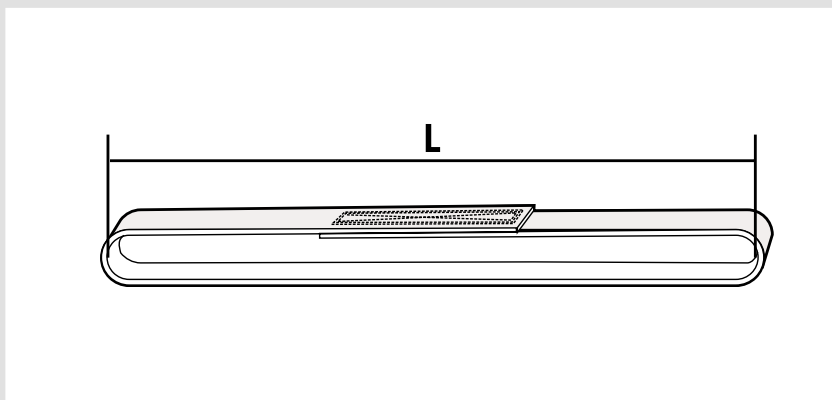
Nazivna nosilnost kg	Barva	Širina mm	Debelina mm
1000	vijola	46	6
2000	zelena	50	11
3000	rumena	50	13
4000	siva	70	15
5000	rdeča	70	16
6000	rjava	80	25
8000	modra	90	30
10000	oranžna	90	30

DVIŽNI TRAK Z ZANKAMI

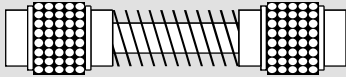


Nazivna nosilnost kg	Barva	Širina mm	Debelina mm
1000	vijola	30	7,3
2000	zelena	60	7,3
3000	rumena	90	8,0
4000	siva	120	8,8
5000	rdeča	150	8,8
6000	rjava	180	8,8
8000	modra	240	8,8
10000	oranžna	300	8,8

BREZKONČNI DVIŽNI TRAK



Nazivna nosilnost kg	Barva	Širina mm	Debelina mm
1000	vijola	30	3,7
2000	zelena	60	3,7
3000	rumena	90	4,0
4000	siva	120	4,4
5000	rdeča	150	4,4
6000	rjava	180	4,4
8000	modra	240	4,4
10000	oranžna	300	4,4



AJDOVŠČINA

BREMENSKI DVIŽNI TRAKOVI

ENOKRAK	DVOKRAK	TRI IN ŠTIRIKRAK

DOVOLJENE NOSILNOSTI DVIŽNIH TRAKOV

ENOKRAK	DVOKRAK		TRI IN ŠTIRIKRAKI	
kg	kg	kg	kg	kg
1000	1400	1000	2100	1500
2000	2800	2000	4200	3000
3000	4200	3000	6300	4500
4000	5600	4000	8400	6000
5000	7000	5000	10500	7500
6000	8400	6000	12600	9000
8000	11200	8000	16800	12000

