



# ЕЛЕКТРОЛУКС Electrolux

*Factory - Intelligent Engineering, Shop, Sales and Service*

Ovoj cifez e sopstvenost na Electrolux-Bifola.Bez negovo pismeno odobruvanje istiot nesmee da se prepisuva .umnozuvao niti kopira bez soglasnost od Eictrroluks vo spratno se snosat posledici vo smislana clenovite 163 i 164 od kivicniot zakon R.M. (povreda na avtorsko pravo)

## 5109 KLUB STOLICI FUNKCIONALNI ODLIKI



Modularna stolica sto e konstruirana od nezavisni zamenlivi elementi so sediste sto e trajno privrsteno vo otvorena pozicija i so naslon za race so dvojna sirocina.Specijalno konstruiran za kina so visok stepen na komfort na korisnikot.

Sedisteto i naslonot za grb se konstruirani od dva kalapi od polieritanski blokovi so vnatresna metalna struktura i tapaciranje bez nikakvi konci sto celosno se integriro so penata so vgraduvanje na INTEGRAL FORM sistemot.

**Adresa: ul.Braka Mingovi 18, 7000 Bitola; tel: 047/203-330 ,203 900ul.A.Guslarot.1a 02/329 8 130 Skopje**

**www.electrolux.com.mk www.elektroluks.com.mk e-mail: elek-palenzo@mt.net.mk**

Electrolux is registered trademark of ElektroLux companies in Macedonia and other countries



# ЕЛЕКТРОЛУКС Electrolux

*Factory - Intelligent Engineering, Shop, Sales and Service*

Ovaj cifez e sopsitvenost na Electrolux-Bifola.Bez negovo pismeno odobruvanje istiot nesmee da se prepisuva ,umnozava niti kopira bez soglasnost od Eictrroluks vo sproatvno se snosat posledici vo smislana clenovite 163 i 164 od kivicniot zakon R.M. (povreda na avtorsko pravo)

Pomegu tapaciranjeto i penata na sedisteto i naslonot za grb,ima vgraden 5 milimetarski tenok TS sistem na ognena zavesa sto go spreduva oganot da dojde do penata,so sto se specuva emisijata na toksicni gasovi i plameni.

Perniceto sto e instalirano na naslonot za grb ima specijalno instalirana anatomska forma.Gorniot del na skolkata na naslonot za grb e tapaciran.Perniceto na sedisteto ,sto isto ima anatomski dizajn e kompletno ramno , bez nikakvi kanali i zlebovi za da se oslobode od prasinata.Sedisteto i naslonot za grb se finisiraat so IF727 materijal sto e lesen za cistenje , sto go cuva tapaciranjeto na pozadinata.



Sedisteto trajno se fiksira vo otvorena pozicija.

Stolicata se montira na centralen lezaj sto se privrstuva do most za povrzuvanje sto gi povrzuva sedistata zaedno i se dozvoluva formacija na kompletno rigidni i stabilni redovi.Stranicnite paneli se tapacirani.Strukturata se privrstuva na podot so pomos na prosiruvacki nogalki.Agolot na stolicata moze da se privrsti do poseben nagib so regulacija na bazata na nogalkite.

Dvojno sirokite nasloni za race komfortno mozat da soberat po dve race vo isto vreme.Tie imaat vnatresna metalna struktura sto e pokriena od polu-rigidni Polieritan.Opcionalno,moze da se konstruira i drzac za casi so isti struturni karakteristiki kako naslonot za racete za da formiraat edinecno,celosno integrirano parce.

**Adresa: ul.Braka Mingovi 18, 7000 Bitola; tel: 047/203-330 ,203 900ul.A.Guslarot.1a 02/329 8 130 Skopje**

**www.electrolux.com.mk www.elektroluks.com.mk e-mail: elek-palenzo@mt.net.mk**

Electroluks is registered trademark of Elektroluks companies in Macedonia and other countries



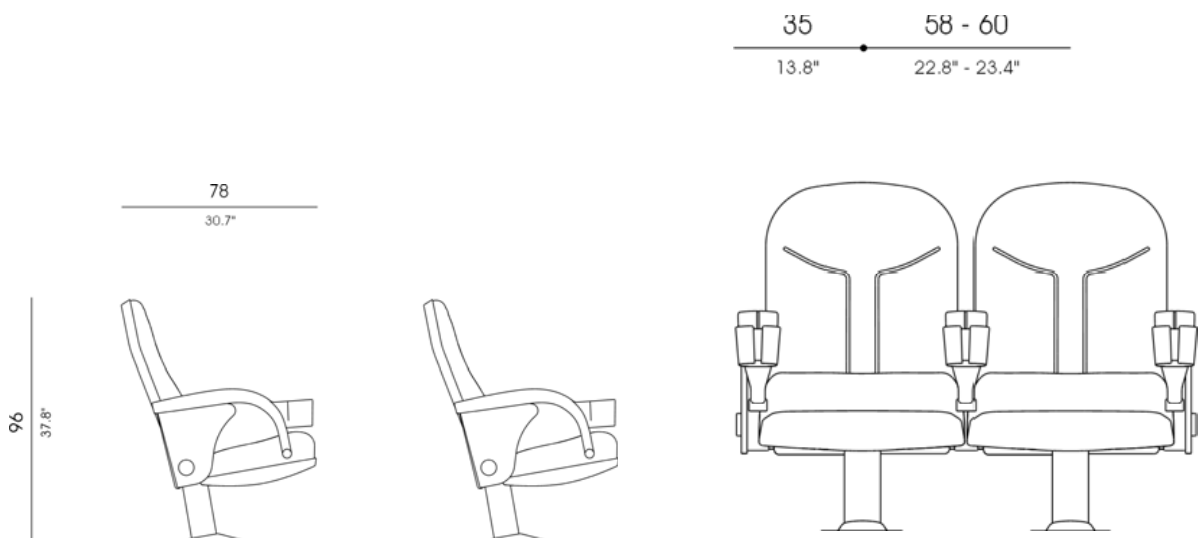
# ЕЛЕКТРОЛУКС Electrolux

*Factory - Intelligent Engineering, Shop, Sales and Service*

Ovoј цртеж е сопственост на Electrolux-Bifida. Bez negovo pismeno odobruvanje istiot nesmee da se prepisuva. Umnozuvano niti kopira bez soglasnost od Eicrtroluks vo sproatvno se snosaf posledici vo smislana clenovite 163 i 164 od kivicniot zakon R.M. (povreda na avtorsko pravo)

Termo-adesiven sistem za broenje.

Naslonot za grb moze opcionalno da inkorporira naslon za glava so Integral Form Pernicinja i zastitna Skolka.



## TEHNICKI KARAKTERISTIKI

### STRUKTURA :

Celicna ploca i cevka sto se zavaruva pod agol.

### POLIERITANSKA PENA :

Gustina na sedisteto : 65 Kg.m<sup>3</sup>

Gustina na naslonot za grb : 57 Kg.m<sup>3</sup>

### BOJA :

Elektrostatski prav od Epoksin

Debelina na oblozuvanjeto : 70-80 microni

Pomestuvanje na mrezata : 100%

### TAPACIRANJE :

Oblozuvanje : Indeks 5 BS 581

Electroluks is registered trademark of Electroluks companies in Macedonia and other countries

Adresa: ul.Braka Mingovi 18, 7000 Bitola; tel: 047/203-330 ,203 900ul.A.Guslarot.1a 02/329 8 130 Skopje

www.electrolux.com.mk www.elektroluks.com.mk e-mail: elek-palenzo@mt.net.mk



# ЕЛЕКТРОЛУКС Electrolux

*Factory - Intelligent Engineering, Shop, Sales and Service*

Ovoj cifrez e spostivenost na Electrolux-Bifola.Bez negovo pismeno odobruvanje istiot nesmes da se prepisiva ,umnozuvao niti kopira bez soglasnost od Eircroluks vo sproatvno se snosat posledici vo smislana clenovite 163 i 164 od krivicniot zakon R.M. (povreda na avtorsko pravo)

## **POLIPROPILEN :**

Materijal : IF727 Copolimer Polipropilen  
Otporen na krsenje DIN 53455 : 28 N/ mm<sup>2</sup>  
Otporen na udar DIN 53453 : bez krslivost

## **OGNENI STANDARDI**

Anglija : BS5852.Sekcija 5. Izvori na vklucuvanje 0,1 i 5.  
Germanija : DIN 54342 Del 1 i 2  
Italija : CSE RF/4/83 Klasa 1.IM  
Spanija/Francija : UNE 23727/NF 92-503  
Tapaciranje : M1/Pena : M4 / Plastika M3

**TEZINA** : 26 Kg.

**VOLUMEN** : 0,20 m<sup>3</sup> (K.D )

Elektroluks is registered trademark of Elektroluks companies in Macedonia and other countries

Adresa: ul.Braka Mingovi 18, 7000 Bitola; tel: 047/203-330 ,203 900ul.A.Guslarot.1a 02/329 8 130 Skopje

www.electrolux.com.mk www.elektroluks.com.mk e-mail: elek-palenzo@mt.net.mk