

**UGRADNI
APARATI
2008**



ZANUSSI

ZANUSSI DIZAJN



Svi Zanussi aparati su posebno dizajnirani misleći na Vas, naš cilj je da Vam olakšamo život tako što Vam pružamo stvaralačka rešenja za Vaše svakodnevne poslove.



Komandne table su projektovane tako da budu elegantne i jednostavne za razumevanje, čineći ih i funkcionalnim i lakim za upotrebu.



Unutrašnji delovi su konstruisani i proizvedeni prema visokim standardima Zanussi kvaliteta, tako da možete biti sigurni da će Vaš aparat biti pouzdan i funkcionalan iz dana u dan.



SVE IMA RAZLOG

Nova linija Zanussi proizvoda sadrži najbolje od savremenog italijanskog dizajna pružajući Vam ugađenu eleganciju povezanu sa dobro osmišljenom funkcionalnošću, posebno namenjenim da zadovolje sve Vaše svakodnevne potrebe i da pomognu da Vam život bude lakši.



ZANUSSI

PRAVI IZBOR

1. PEĆNICE

2. PLOČE ZA KUVANJE

3. KUHINJSKE NAPE

4. MIKROTALASNE RERNE

5. HLAĐENJE I ZAMRZAVANJE

6. MAŠINE ZA PRANJE SUDOVA

JE SADA JOŠ LAKŠI

Da bi olakšao život Zanussi je razvio jasan informacijski sistem da bi Vam pomogao da učinite pravi izbor i pronađete pravi aparat za Vas. Samo izaberite aktivnost koju tražite i idite pravo u odgovarajuće poglavlje ovog kataloga, gde ćete naći širok izbor rešenja koja će odgovarati Vašim ličnim potrebama. Potražite sličice sa karakteristikama proizvoda koje će Vam omogućiti da brzo prepoznate inovativne karakteristike koje su na raspolaganju da Vaš posao učine još lakšim.

ŠTA TRAŽITI



PAMETNA REŠENJA

Simbol sijalice ukazuje na pametne prednosti



JEDNOSTAVNOST UPOTREBE

Simbol nasmejanog lica ukazuje na ključne karakteristike namenjene da Vam olakšaju život



UŠTEDA VREMENA

Simbol sata ukazuje na to da je Vaš aparat posebno dizajniran da Vam pomogne da uštedite vreme



PRIVLAČAN DIZAJN

Simbol zvezdice ukazuje na određene inovativne ili karakteristike privlačnog dizajna



ZANUSSI STANDARDI

Simbol Z ukazuje na garantovane Zanussi standarde kvaliteta

JOŠ LAKŠE

KUVANJE



Zanussi samo voli da olakša Vaš život i da, uključujući inovativne i funkcionalne karakteristike Zanussi rerne, pomogne da kuvanje postane jednostavno i užitak. Zanussi Vam pomaže da uvek postignete odlične rezultate.



BOČNO OTVARANJE

Uživajte u većem prilazu Vašem kuvanju zahvaljujući nenadmašnim Zanussi vratima sa bočnim otvaranjem. Otvaranje s boka umesto s prednje strane čini kuvanje samo još malo lakšim.



VIŠENAMENSKA

Zamislite kuvanje nekoliko jela na različitim nivoima bez mešanja mirisa. Kuvanje sa Zanussi rernama je brže zahvaljujući korišćenju vrućeg vazduha pomoću kojeg se kuva na nižim temperaturama. Nema više potrebe da proveravate i okrećete hranu za vreme kuvanja.



NISKE TEMPERATURE NAPRED-BOČNO

Zahvaljujući sistemu za hlađenje sa ventilatorom u svim grupama proizvoda Zanussi, temperature napred-bočno su niže da bi se izbegle visoke temperature na vratima rerne i u nameštaju zbog rerne.

ugradne rerne

ZOB562XL — nerđajući čelik

- Višenamenska ugradna rerna
- **Bočno otvaranje vrata sa mogućnošću promene smera otvaranja**
- SET tajmer



ZOB594XQ — nerđajući čelik

- Višenamenska ugradna rerna
- LCD (od tečnih kristala) ekran
- Elektronska regulacija temperature



ZOB482XQ — nerđajući čelik

- Višenamenska ugradna rerna
- SET tajmer
- Ražanj



- **Završna obrada sa prevlakom protiv otisaka prstiju**
- **Dugmad koja se uvlače**
- **Emajl koji se lako čisti**
- Višenamenska ugradna rerna
- Bočno otvaranje vrata
- SET tajmer – dnevno vreme, tajmer, početak - kraj kuvanja, zvučni signal
- Funkcije rerne: odozgo + odozdo, ventilator + odozgo + odozdo, roštilj, dvostruki roštilj, ventilator + roštilj + odozdo, odozdo
- Vrata sa dvostrukim staklom
- Svetlo rerne
- Ventilator za hlađenje
- Vođice rešetke,
- **4 nivoa za kuvanje**
- 4 položaja polica
- Gornji grejač koji može da se pomera
- 1 crni emajlirani pleh za kolače, 1 aluminijumski pleh za kolače, 1 crni emajlirani pleh za prikupljanje soka od pečenja, 1 hromirana rešetka za roštilj
- Ukupna električna snaga: 2,725 kW
- Klasa energetske efikasnosti: A

- **Završna obrada sa prevlakom protiv otisaka prstiju**
- Višenamenska ugradna rerna
- Elektronske komande rerne
- Emajl koji se lako čisti
- Crna gumena dugmad koja se pritiskaju
- Funkcije rerne: odozdo, otapanje, ventilator + prstenasti grejač, ventilator + prstenasti grejač + odozdo, roštilj, svetlo, odozgo, odozgo + odozdo
- Elektronske karakteristike: LCD ekran crvene boje - 1 nivo sa simbolima, dnevno vreme, elektronska regulacija temperature, funkcije kuvanja prikazane simbolima, predlog temperature za svaku funkciju kuvanja, tajmer, početak / kraj kuvanja, signal kada se postigne izabrana temperatura, brzo zagrevanje (Booster funkcija), bezbednosno isključivanje
- Vrata sa dvostrukim staklom
- Svetlo rerne
- Ventilator za hlađenje
- **1 nivo sa teleskopskim vođicama**
- **4 nivoa za kuvanje**
- 4 položaja polica
- Gornji grejač koji može da se pomera
- 2 alumin. pleha za kolače, 1 crni emajlirani pleh za prikupljanje soka od pečenja, 1 hromirana rešetka za roštilj
- Ukupna električna snaga: 3,075 kW
- Klasa energetske efikasnosti: A

- **Završna obrada sa prevlakom protiv otisaka prstiju**
- Višenamenska ugradna rerna
- SET tajmer – dnevno vreme, tajmer, početak - kraj kuvanja, zvučni signal
- Ražanj
- Emajl koji se lako čisti
- Dugmad koja se izvlače i uvlače
- Funkcije rerne: odozdo, otapanje, dvostruki roštilj, ventilator + prstenasti grejač, roštilj, roštilj + ražanj, svetlo, odozgo, odozgo + odozdo
- Vrata sa dvostrukim staklom
- Svetlo rerne
- Ventilator za hlađenje
- 2 teleskopske vođice
- **4 nivoa za kuvanje**
- 4 položaja polica
- Gornji grejač koji može da se pomera
- 1 aluminijumski pleh za kolače, 1 crni emajlirani pleh za prikupljanje soka od pečenja, 1 hromirana rešetka za roštilj
- Ukupna električna snaga: 2,5 kW
- Klasa energetske efikasnosti: A

ugradne rerne

ZOB592XQ — nerđajući čelik

- Višenamenska ugradna rerna
- SET tajmer
- Ražanj

ZOB561XQ — nerđajući čelik

- Višenamenska ugradna rerna
- Emajl koji se lako čisti
- Dugmad koja se izvlače i uvlače



- Završna obrada sa prevlakom protiv otisaka prstiju
- Višenamenska ugradna rerna
- SET tajmer – dnevno vreme, tajmer, početak - kraj kuvanja, zvučni signal
- Ražanj
- Emajl koji se lako čisti
- Dugmad koja se izvlače i uvlače
- Funkcije rerne: odozdo, otapanje, dvostruki roštilj, ventilator + prstenasti grejač, ventilator + odozgo + roštilj, roštilj, roštilj + ražanj, svetlo, odozgo, odozgo + odozdo
- Vrata sa dvostrukim staklom
- Svetlo rerne
- Ventilator za hlađenje
- Vođice rešetke
- 4 nivoa za kuvanje
- 4 položaja polica
- Gornji grejač koji može da se pomera
- 1 crni emajlirani pleh za kolače, 1 aluminijumski pleh za kolače, 1 crni emajlirani pleh za prikupljanje soka od pečenja, 1 hromirana rešetka za roštilj
- Ukupna električna snaga: 2,06 kW
- Klasa energetske efikasnosti: A

- Završna obrada sa prevlakom protiv otisaka prstiju
- Višenamenska ugradna rerna
- Emajl koji se lako čisti
- Dugmad koja se izvlače i uvlače
- Tajmer za kraj kuvanje, funkcija tajmera: tajmer, zvučni signal, stop
- Funkcije rerne: odozdo, otapanje, ventilator + prstenasti grejač, odozgo + odozdo
- Vrata sa dvostrukim staklom
- Svetlo rerne
- Ventilator za hlađenje
- Vođice rešetke,
- 4 nivoa za kuvanje
- 4 položaja polica
- 1 aluminijumski pleh za kolače, 1 crni emajlirani pleh za prikupljanje soka od pečenja, 1 hromirana rešetka za roštilj
- Ukupna električna snaga: 2,5 kW
- Klasa energetske efikasnosti: A

ugradne rerne

ZOB492X — nerđajući čelik

- Višenamenska ugradna rerna
- Elektronske komande rerne
- LCD (od tečnih kristala) ekran



ZOB482X — nerđajući čelik

- Višenamenska ugradna rerna
- SET tajmer
- Ražanj



ZOB471X — nerđajući čelik

- Višenamenska ugradna rerna
- SET tajmer
- Emajl koji se lako čisti



- Završna obrada sa prevlakom protiv otisaka prstiju
- Višenamenska ugradna rerna
- LCD (od tečnih kristala) ekran crvene boje - 1 nivo sa simbolima, dnevno vreme, elektronska regulacija temperature, funkcije kuvanja prikazane simbolima, predlog temperature za svaku funkciju kuvanja, tajmer, početak / kraj kuvanja, signal kada se postigne izabrana temperatura, brzo zagrevanje (Booster funkcija), bezbednosno isključivanje
- Emajl koji se lako čisti
- **Integrirani komandni točkići**
- Standardni tasteri
- Funkcije rerne: odozdo, otapanje, dvostruki roštilj, ventilator + roštilj, ventilator + prstenasti grejač, ventilator + prstenasti grejač + odozdo, roštilj, svetlo, odozgo, odozgo + odozdo
- Vrata sa dvostrukim staklom
- Svetlo rerne
- Ventilator za hlađenje, vođice rešetke
- **1 nivo sa teleskopskim vođicama**
- **4 nivoa za kuvanje**, 4 položaja polica
- Gornji grejač koji može da se pomera
- 1 aluminijumski pleh za kolače, 1 crni emajlirani pleh za prikupljanje soka od pečenja, 1 hromirana rešetka za roštilj
- Ukupna električna snaga: 2,04 kW
- Klasa energetske efikasnosti: A

- Završna obrada sa prevlakom protiv otisaka prstiju
- Višenamenska ugradna rerna
- SET tajmer – dnevno vreme, tajmer, početak - kraj kuvanja, zvučni signal
- Emajl koji se lako čisti
- Dugmad koja se izvlače i uvlače
- Funkcije rerne: odozdo, otapanje, dvostruki roštilj, ventilator + prstenasti grejač, roštilj, roštilj + ražanj, svetlo, odozgo, odozgo + odozdo
- Vrata sa dvostrukim staklom
- Svetlo rerne
- Ventilator za hlađenje
- Vođice rešetke
- **4 nivoa za kuvanje**
- 4 položaja polica
- Gornji grejač koji može da se pomera
- 1 aluminijumski pleh za kolače, 1 crni emajlirani pleh za prikupljanje soka od pečenja, 1 hromirana rešetka za roštilj
- Ukupna električna snaga: 2,5 kW
- Klasa energetske efikasnosti: A

- Završna obrada sa prevlakom protiv otisaka prstiju
- Višenamenska ugradna rerna
- SET tajmer – dnevno vreme, tajmer, početak - kraj kuvanja, zvučni signal
- Standardna dugmad (točkići)
- Funkcije rerne: odozdo, otapanje, dvostruki roštilj, ventilator + prstenasti grejač, roštilj, svetlo, odozgo, odozgo + odozdo
- Vrata sa dvostrukim staklom
- Svetlo rerne
- Ventilator za hlađenje
- Presovane vođice (u bočnim zidovima)
- **4 nivoa za kuvanje**
- 4 položaja polica
- 1 aluminijumski pleh za kolače, 1 crni emajlirani pleh za prikupljanje soka od pečenja, 1 hromirana rešetka za roštilj
- Ukupna električna snaga: 2,5 kW
- Klasa energetske efikasnosti: A

ugradne rerne

ZOB361X — nerđajući čelik

- Višenamenska ugradna rerna
- Tajmer za kraj kuvanja
- Emajl koji se lako čisti

ZOB335X — nerđajući čelik

- Višenamenska ugradna rerna
- Tajmer za kraj kuvanja
- Emajl koji se lako čisti

ZOB141X — nerđajući čelik

- Emajl koji se lako čisti
- Vrata sa dvostrukim staklom
- Svetlo rerne



- Završna obrada sa prevlakom protiv otisaka prstiju
- Višenamenska ugradna rerna
- Tajmer za kraj kuvanja
- Emajl koji se lako čisti
- Funkcije tajmera: zvučni signal, tajmer, stop
- Standardna dugmad (točkići)
- Funkcije rerne: odozdo, ventilator + roštilj + odozdo, ventilator + odozgo + odozdo, roštilj, odozgo + odozdo, dvostruki roštilj
- Vrata sa dvostrukim staklom
- Svetlo rerne
- Ventilator za hlađenje
- Vođice rešetke
- 4 nivoa za kuvanje
- 4 položaja polica
- Gornji grejač koji može da se pomera
- 1 aluminijumski pleh za kolače, 1 crni emajlirani pleh za prikupljanje soka od pečenja, 1 hromirana rešetka za roštilj
- Ukupna električna snaga: 2,725 kW
- Klasa energetske efikasnosti: A

- Završna obrada sa prevlakom protiv otisaka prstiju
- Višenamenska ugradna rerna
- Tajmer za kraj kuvanja
- Emajl koji se lako čisti
- Funkcije tajmera: zvučni signal, tajmer, stop
- Standardna dugmad (točkići)
- Funkcije rerne: ventilator + odozgo + odozdo, roštilj, svetlo, odozgo + odozdo
- Vrata sa dvostrukim staklom
- Svetlo rerne
- Ventilator za hlađenje
- Presovane vođice (u bočnim zidovima)
- 2 nivoa za kuvanje
- 4 položaja polica
- 1 aluminijumski pleh za kolače, 1 hromirana rešetka za roštilj
- Ukupna električna snaga: 2,5 kW
- Klasa energetske efikasnosti: A

- Završna obrada sa prevlakom protiv otisaka prstiju
- Emajl koji se lako čisti
- Vrata sa dvostrukim staklom
- Svetlo rerne
- Električna ugradna rerna sa roštiljem
- Standardna dugmad (točkići)
- Funkcije rerne: odozdo, roštilj, odozgo, odozgo + odozdo
- Ventilator za hlađenje
- Presovane vođice (u bočnim zidovima)
- 2 nivoa za kuvanje
- 4 položaja polica
- 1 crni emajlirani pleh za prikupljanje soka od pečenja, 1 hromirana rešetka za roštilj
- Ukupna električna snaga: 1,85 kW
- Klasa energetske efikasnosti: A

ugradne rerne

ZOB381X — nerđajući čelik

- Višenamenska ugradna rerna
- SET tajmer
- Ražanj



ZOB360X — nerđajući čelik

- Višenamenska ugradna rerna
- Tajmer with zvučni signal
- Emajl koji se lako čisti



ZOB331X — nerđajući čelik

- Višenamenska ugradna rerna
- Tajmer
- Emajl koji se lako čisti



- Završna obrada sa prevlakom protiv otisaka prstiju
- Višenamenska ugradna rerna
- SET tajmer – dnevno vreme, tajmer, početak - kraj kuvanja, zvučni signal
- Emajl koji se lako čisti
- Standardna dugmad (točkići)
- Funkcije rerne: odozdo, otapanje, dvostruki roštilj, ventilator + prstenasti grejač, roštilj, roštilj + ražanj, svetlo, odozgo, odozgo + odozdo
- Vrata sa dvostrukim staklom
- Svetlo rerne
- Vođice rešetke
- 4 nivoa za kuvanje
- 4 položaja polica
- Gornji grejač koji može da se pomera
- 1 aluminijumski pleh za kolače, 1 pleh od čistog emajla za prihvatanje soka od pečenja, 1 hromirana rešetka za roštilj
- Ukupna električna snaga: 2,5 kW
- Klasa energetske efikasnosti: A

- Završna obrada sa prevlakom protiv otisaka prstiju
- Višenamenska ugradna rerna
- Tajmer sa zvučnim signalom
- Emajl koji se lako čisti
- Standardna dugmad (točkići)
- Funkcije rerne: odozdo, otapanje, ventilator + prstenasti grejač, odozgo + odozdo
- Vrata sa dvostrukim staklom
- Svetlo rerne
- Vođice rešetke
- 4 nivoa za kuvanje
- 4 položaja polica
- 1 aluminijumski pleh za kolače, 1 pleh od čistog emajla za prihvatanje soka od pečenja, 1 hromirana rešetka za roštilj
- Ukupna električna snaga: 2,5 kW
- Klasa energetske efikasnosti: A

- Završna obrada sa prevlakom protiv otisaka prstiju
- Višenamenska ugradna rerna
- Tajmer
- Emajl koji se lako čisti
- Standardna dugmad (točkići)
- Funkcije rerne: ventilator + odozgo + odozdo, roštilj, svetlo, odozgo + odozdo
- Vrata sa dvostrukim staklom
- Svetlo rerne
- Presovane vođice (u bočnim zidovima)
- 2 nivoa za kuvanje
- 4 položaja polica
- 1 aluminijumski pleh za kolače, 1 hromirana rešetka za roštilj
- Ukupna električna snaga: 1,85 kW
- Klasa energetske efikasnosti: A

ugradne rerne

ZOB511XS — nerđajući čelik

- Višenamenska ugradna rerna
- Elektronske komande rerne
- LCD (od tečnih kristala) ekran



ZOB582XS — nerđajući čelik

- Višenamenska ugradna rerna
- SET tajmer
- Ražanj



ZOB580X

- Višenamenska ugradna rerna
- SET tajmer
- Dugmad koja se uvlače



- Završna obrada sa prevlakom protiv otisaka prstiju
- Višenamenska ugradna rerna
- Elektronske komande rerne
- Emajl koji se lako čisti
- Crna gumena dugmad koja se pritiskaju
- Funkcije rerne: odozdo, otapanje, dvostruki roštilj, ventilator + roštilj, ventilator + prstenasti grejač, ventilator + prstenasti grejač + odozdo, roštilj, roštilj + ražanj, svetlo, odozgo, odozgo + odozdo
- Elektronske karakteristike: LCD ekran crvene boje - 1 nivo sa simbolima, dnevno vreme, elektronska regulacija temperature, funkcije kuvanja prikazane simbolima, predlog temperature za svaku funkciju kuvanja, tajmer, Početak / Kraj kuvanja, signal kada se postigne izabrana temperatura, brzo zagrevanje (Booster funkcija), bezbednosno isključivanje
- Ražanj
- Vrata sa dvostrukim staklom
- Svetlo rerne, ventilator za hlađenje
- 1 teleskopska vođica
- 4 nivoa za kuvanje, 4 položaja policu
- Gornji grejač koji može da se pomera
- 1 aluminijumski pleh za prikupljanje soka od pečenja, 1 crni emajlirani pleh za prikupljanje soka od pečenja, 1 hromirana rešetka za roštilj
- Ukupna električna snaga: 3,075 kW
- Klasa energetske efikasnosti: A

- Završna obrada sa prevlakom protiv otisaka prstiju
- Višenamenska ugradna rerna
- SET tajmer – dnevno vreme, tajmer, početak - kraj kuvanja, zvučni signal
- Emajl koji se lako čisti
- Standardna dugmad (točkići)
- Funkcije rerne: odozdo, otapanje, dvostruki roštilj, ventilator + prstenasti grejač, roštilj, roštilj + ražanj, svetlo, odozgo, odozgo + odozdo
- Vrata sa dvostrukim staklom
- Svetlo rerne
- Ventilator za hlađenje
- Vođice rešetke
- 4 nivoa za kuvanje
- 4 položaja policu
- Gornji grejač koji može da se pomera
- 1 aluminijumski pleh za prikupljanje soka od pečenja, 1 crni emajlirani pleh za prikupljanje soka od pečenja, 1 hromirana rešetka za roštilj
- Ukupna električna snaga: 2,5 kW
- Klasa energetske efikasnosti: A

- Završna obrada sa prevlakom protiv otisaka prstiju
- Katalitičke obloge
- SET tajmer – dnevno vreme, tajmer, početak - kraj kuvanja, zvučni signal
- Emajl koji se lako čisti
- Funkcije rerne: donji grejač, otapanje, roštilj sa dvostrukim grejačem, ventilator + roštilj, ventilator + prstenasti grejač, roštilj, svetlo, gornji grejač, gornji grejač + donji grejač
- Vrata sa dvostrukim staklom
- Svetlo rerne
- Ventilator za hlađenje
- Rešetkaste vođice
- 4 nivoa za kuvanje
- 4 nivoa za policu
- Gornji grejač koji može da se pomera
- 1 crni emajlirani pleh za prikupljanje masti i sokova od pečenja, 1 hromirani podmetač, 2 police u obliku korita od hromirane žice
- Ukupna električna snaga: 2500 W
- Klasa energetske efikasnosti: A

ugradne rerne

ZOB181CC — bakar

- Višenamenska ugradna rerna
- Rustični dizajn
- Ražanj



ZOB181NC — mat crna

- Višenamenska ugradna rerna
- Rustični dizajn
- Ražanj



ZOB151NC — mat crna

- Višenamenska ugradna rerna
- Rustični dizajn
- Emajl koji se lako čisti



- Višenamenska ugradna rerna
- Rustični dizajn
- Ražanj
- Standardna dugmad (točkići)
- Analogni tajmer
- Funkcije tajmera: Dnevno vreme, tajmer, stop, zvučni signal
- Funkcije rerne: Odozdo, dvostruki roštilj, ventilator + roštilj, ventilator + odozgo + odozdo, roštilj, roštilj + ražanj, odozgo, odozgo + odozdo
- Emajl koji se lako čisti
- Vrata sa dvostrukim staklom
- Svetlo rerne
- Ventilator za hlađenje
- Vođice rešetke
- **4 nivoa za kuvanje**
- 4 položaja polica
- Filter za masnoće
- Gornji grejač koji može da se pomera
- 1 aluminijumski pleh za kolače, 1 crni emajlirani pleh za prikupljanje soka od pečenja, 1 hromirana rešetka za roštilj
- Ukupna električna snaga: 2,5 kW
- Klasa energetske efikasnosti: A

- Višenamenska ugradna rerna
- Rustični dizajn
- Ražanj
- Standardna dugmad (točkići)
- Analogni tajmer
- Funkcije tajmera: Dnevno vreme, tajmer, stop, zvučni signal
- Funkcije rerne: Odozdo, dvostruki roštilj, ventilator + roštilj, ventilator + odozgo + odozdo, roštilj, roštilj + ražanj, odozgo, odozgo + odozdo
- Emajl koji se lako čisti
- Vrata sa dvostrukim staklom
- Svetlo rerne
- Ventilator za hlađenje
- Vođice rešetke
- **4 nivoa za kuvanje**
- 4 položaja polica
- Filter za masnoće
- Gornji grejač koji može da se pomera
- 1 aluminijumski pleh za kolače, 1 crni emajlirani pleh za prikupljanje soka od pečenja, 1 hromirana rešetka za roštilj
- Ukupna električna snaga: 2,5 kW
- Klasa energetske efikasnosti: A

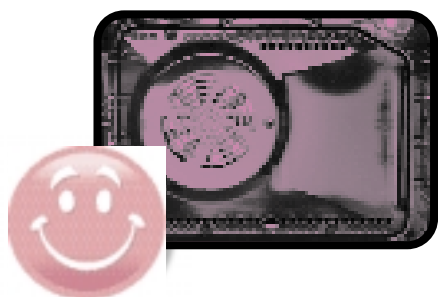
- Standardna dugmad (točkići)
- Analogni tajmer
- Funkcije tajmera: Dnevno vreme, tajmer, stop, zvučni signal
- Funkcije rerne: Odozdo, otapanje, ventilator + odozgo + odozdo, roštilj, odozgo + odozdo
- Vrata sa dvostrukim staklom
- Svetlo rerne
- Ventilator za hlađenje
- Presovane vođice (u bočnim zidovima)
- **4 nivoa za kuvanje**
- 4 položaja polica
- 1 aluminijumski pleh za kolače, 1 crni emajlirani pleh za prikupljanje soka od pečenja, 1 hromirana rešetka za roštilj
- Ukupna električna snaga: 1,875 kW
- Klasa energetske efikasnosti: A

Zanussi jednostavno voli da Vaše kuvanje učini mnogo većim uživanjem i kvalitetnijim uključujući još inovativnije i funkcionalnije karakteristike. Zbog toga Zanussi rerne Vam nude još više funkcija da bi Vam pomogle da uvek postignete vrhunske rezultate kuvanja.



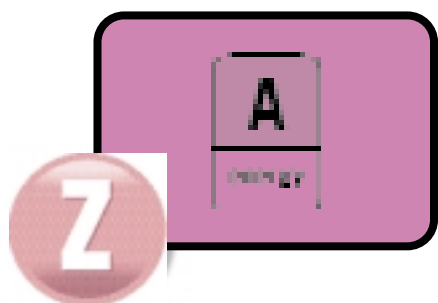
ZAVRŠNA OBRADA

Da li tvrdite da neki delovi Vaše rerne nisu dobro poravnati i da su slabo zategnuti? Zanussi rerne Vam nude bolje poravnavanje, smanjeni broj delova i bolju kontrolu zategnutosti komandne table.



POLOŽAJ VENTILATORA

Nema više potrebe da proveravate i okrećete Vašu hranu za vreme kuvanja. Pametno postavljen unutrašnji ventilator obezbeđuje da Vaša hrana uvek bude održavana na istoj temperaturi u svim delovima rerne.



OZNAKA ENERGETSKE EFIKASNOSTI

Pomozite životnoj sredini i Vašem džepu; rerne sa oznakom klase energetske efikasnosti A znače da Zanussi nudi mali nivo potrošnje energije, dokazujući da svako malo pomaže.

rerne za ugradnju ispod radne ploče

ZOU481X — nerđajući čelik

- Višenamenska rerna za ugradnju ispod radne ploče
- SET tajmer
- Ražanj



ZOU462X — nerđajući čelik

- Višenamenska rerna za ugradnju ispod radne ploče
- Tajmer za kraj kuvanja
- Emajl koji se lako čisti



- Završna obrada sa prevlakom protiv otisaka prstiju
- Višenamenska rerna za ugradnju ispod radne ploče
- SET tajmer – Dnevno vreme, tajmer, početak - kraj kuvanja, zvučni signal
- Emajl koji se lako čisti
- Dugmad koja se izvlače i uvlače
- Funkcije rerne: Odozdo, otapanje, dvostruki roštilj, ventilator + prstenasti grejač, roštilj, roštilj + ražanj, odozgo, svetlo, odozgo + odozdo
- Vrata sa dvostrukim staklom
- Svetlo rerne
- Ventilator za hlađenje
- Vođice rešetke, 4 položaja polica
- Gornji grejač koji može da se pomera
- 1 aluminijumski pleh za kolače, 1 crni emajlirani pleh za prikupljanje soka od pečenja, 1 hromirana rešetka za roštilj
- Ukupna električna snaga: 10,1 kW
- Klasa energetske efikasnosti: A

- Završna obrada sa prevlakom protiv otisaka prstiju
- Višenamenska rerna za ugradnju ispod radne ploče
- Tajmer za kraj kuvanja
- Emajl koji se lako čisti
- Funkcije tajmera: Zvučni signal, tajmer, stop
- Dugmad koja se izvlače i uvlače
- Funkcije rerne: Otapanje, dvostruki roštilj, ventilator + prstenasti grejač, roštilj, svetlo, odozgo + odozdo
- Vrata sa dvostrukim staklom
- Svetlo rerne
- Ventilator za hlađenje
- Vođice rešetke
- 4 nivoa za kuvanje
- 4 položaja polica
- 2 aluminijumska pleha za kolače, 1 crni emajlirani pleh za prikupljanje soka od pečenja, 1 hromirana rešetka za roštilj
- Ukupna električna snaga: 10,1 kW
- 2 + 2 regulatora energije
- Klasa energetske efikasnosti: A

rerne za ugradnju ispod radne ploče

ZOU251X — nerđajući čelik

- Višenamenska rerna za ugradnju ispod radne ploče
- Tajmer za kraj kuvanja
- Emajl koji se lako čisti

ZOU241X — nerđajući čelik

- Električna rerna sa roštiljem za ugradnju ispod radne ploče
- Emajl koji se lako čisti
- Vrata sa dvostrukim staklom

ZOU231X — nerđajući čelik

- Višenamenska rerna za ugradnju ispod radne ploče
- Emajl koji se lako čisti
- Vrata sa dvostrukim staklom



- Završna obrada sa prevlakom protiv otisaka prstiju
- Višenamenska rerna za ugradnju ispod radne ploče
- Tajmer za kraj kuvanja
- Emajl koji se lako čisti
- Funkcije tajmera: zvučni signal, tajmer, stop
- Standardna dugmad (točkići)
- Funkcije rerne: otapanje, dvostruki roštilj, ventilator + prstenasti grejač, roštilj, svetlo, odozgo + odozdo
- Vrata sa dvostrukim staklom
- Svetlo rerne
- Ventilator za hlađenje
- Presovane vođice (u bočnim zidovima)
- 4 nivoa za kuvanje
- 4 položaja polica
- 1 aluminijumski pleh za kolače, 1 hromirana rešetka za roštilj
- Ukupna električna snaga: 10,1 kW
- 2 + 2 regulatora energije
- Klasa energetske efikasnosti: A

- Završna obrada sa prevlakom protiv otisaka prstiju
- Standardni komandni točkići
- Funkcije rerne: donji grejač, roštilj, gornji grejač, gornji grejač + donji grejač
- Svetlo rerne
- Ventilator za hlađenje
- Utisnute (u zidu rerne) vođice
- 4 nivoa za kuvanje
- 4 nivoa za policu
- 1 aluminijumski pleh za pečenje, 1 crni emajlirani pleh za prikupljane masti i sokova od pečenja, 1 rešetka od hromirane žice za posudu za roštilj
- Ukupna električna snaga: 9450 W
- 2+2 regulatora energije
- Klasa energetske efikasnosti: A

- Završna obrada sa prevlakom protiv otisaka prstiju
- Višenamenska rerna za ugradnju ispod radne ploče
- Emajl koji se lako čisti
- Vrata sa dvostrukim staklom
- Standardna dugmad (točkići)
- Funkcije rerne: ventilator + odozgo + odozdo, roštilj, svetlo, odozgo + odozdo
- Svetlo rerne
- Ventilator za hlađenje
- Presovane vođice (u bočnim zidovima)
- 4 nivoa za kuvanje
- 4 položaja polica
- 1 aluminijumski pleh za kolače, 1 hromirana rešetka za roštilj
- Ukupna električna snaga: 9,475 kW
- 2 + 2 regulatora energije
- Klasa energetske efikasnosti: A

VRUĆE



Kada je toplota ono što Vam treba, Zanussi je tu da pomogne. Njegove ploče za kuvanje efikasno daju toplotu i to baš kada Vam je ona potrebna. Karakteristike lakog čišćenja i bezbednosne karakteristike obezbeđuju da sve Vaše potrebe za kuvanjem budu zadovoljene.



INDIKACIJA ZAOSTALE TOPLOTE

Brine o Vašoj bezbednosti; Zanussi osvetljava grejne zone da Vas zaštiti od nezgoda i istovremeno pokazuje koje zone možete da koristite da hranu održite toplom.



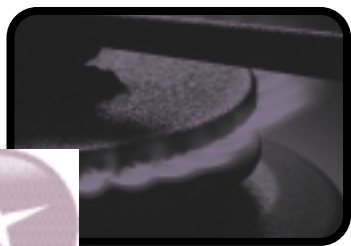
KOMANDE NA DODIR

Mnoge Zanussi ploče za kuvanje imaju elektronske komande na dodir sa digitalnim ekranima koji će ne samo olakšati korišćenje, već će Vam pružiti veliki izbor nivoa snage.



LAKO SE ČISTI

Zamislite ploču za kuvanje koju možete da očistite samo jednim brisanjem. Sa Zanussi gasnih ploča za kuvanje lakih za čišćenje, nežno se skidaju prljavštine sa cilindrično oblikovane krune gorionika, zahvaljujući njenoj glatkoći i homogenoj površini.



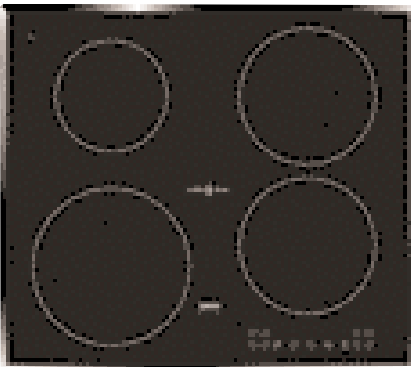
AUTOMATSKO INTEGRISANO PALJENJE

Sve Zanussi gasne ploče za kuvanje imaju integrisano paljenje, što znači da se gas pali kada je komandno dugme uključeno.

električne ploče za kuvanje

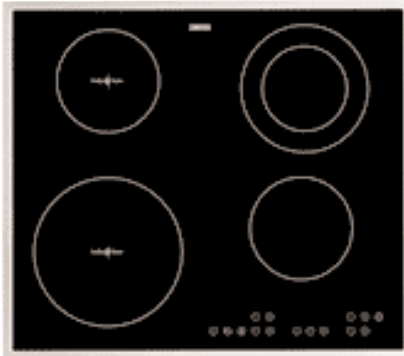
ZKT652DBV

- Samostalna staklokeramička ploča za kuvanje širine 60 cm
- Potpuno indukciona
- Elektronske komande na dodir



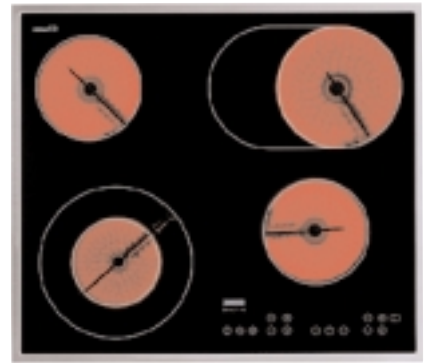
ZXE65X

- Samostalna staklokeramička ploča za kuvanje širine 60 cm
- Kombinovana indukciona
- Elektronske komande na dodir



ZKT663LX

- Samostalna staklokeramička ploča za kuvanje širine 60 cm
- Elektronske komande na dodir
- Indikatori zaostale toplote: 7 segmenata



- Indikatori zaostale toplote: 7 segmenata
- Booster (pojačivač)
- Zaključavanje zbog bezbednosti dece
- Funkcija zaključavanja tastera
- Tajmer
- Indikacija zaostale toplote
- Zaustavljanje
- Zvučni signal
- Bez okvira
- Ukupna električna snaga: 7200 W

4 indukcione zone:

pozadi levo:

indukciona, 1400 W / 140 mm

pozadi desno:

indukciona, 1800 W / 180 mm

napred levo:

indukciona, 2200/3100 W / 210 mm

napred desno:

indukciona, 1800/2800 W / 180 mm

- Indikatori zaostale toplote: 7 segmenata
- Automatsko zagrevanje
- Booster (pojačivač)
- Zaključavanje zbog bezbednosti dece
- Funkcija zaključavanja tastera
- Tajmer
- Indikacija zaostale toplote
- Zvučni signal
- Okvir od nerđajućeg čelika
- Ukupna električna snaga: 6500 W

4 električne grejne zone:

pozadi levo:

indukciona, 1400 W / 145 mm

pozadi desno:

istaknuta, dvostruka okrugla,

700/1700 W / 120/180 mm

napred levo:

indukciona, 2200/3100 W / 210 mm

napred desno:

istaknuta, 1200 W / 145 mm

- Zvučni signal
- Automatsko zagrevanje
- Funkcija zaključavanja tastera
- Tajmer
- Automatsko isključivanje
- 2 dvostruke grejne zone
- Okvir od nerđajućeg čelika
- Ukupna električna snaga: 7000 W

4 električne grejne zone:

pozadi levo:

istaknuta, 1200 W / 145 mm

pozadi desno:

istaknuta, dual circuit oval,

1500/2400 W / 170/265 mm

napred levo:

istaknuta, dual circuit oval,

750/2200 W / 120/210 mm

napred desno:

istaknuta, 1200 W / 145 mm

električne ploče za kuvanje

ZKT623LX

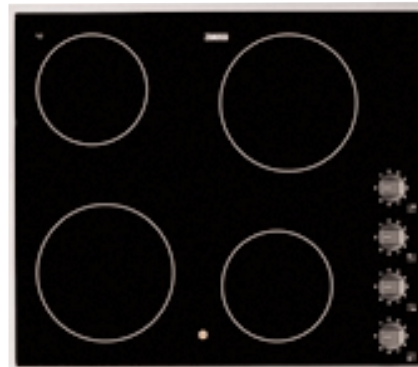
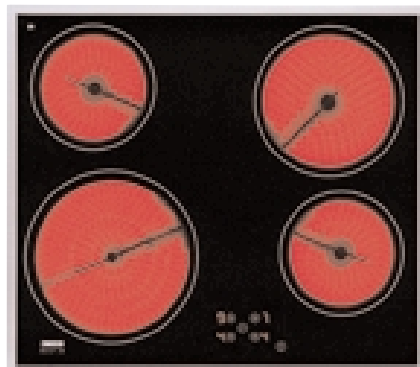
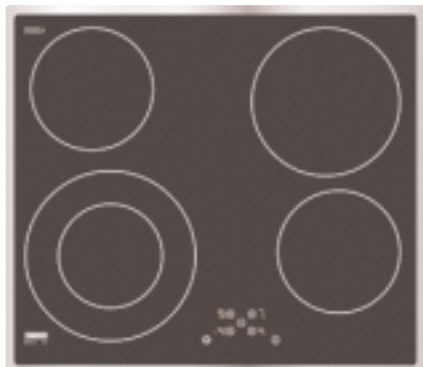
- Samostalna staklokeramička ploča za kuvanje širine 60 cm
- Elektronske komande na dodir
- Indikatori zaostale toplote: 7 segmenata

ZKT621LX

- Samostalna staklokeramička ploča za kuvanje širine 60 cm
- Elektronske komande na dodir
- Indikatori zaostale toplote: 7 segmenata

ZVM64X

- Samostalna staklokeramička ploča za kuvanje širine 60 cm
- Komandni točkici



- Zaključavanje zbog bezbednosti dece
- Dvostruka grejna zona
- Okvir od nerđajućeg čelika
- Ukupna električna snaga: 6400 W

4 električne grejne zone:

pozadi levo:

istaknuta, 1200 W / 145 mm

pozadi desno:

istaknuta, 1800 W / 180 mm

napred levo:

istaknuta, dvostruka grejna ploča,

750/2200 W / 120/210 mm

napred desno:

istaknuta, 1200 W / 145 mm

- Zaključavanje zbog bezbednosti dece
- Okvir od nerđajućeg čelika
- Ukupna električna snaga: 6500 W

4 električne grejne zone:

pozadi levo:

istaknuta 1200 W / 145 mm

pozadi desno:

istaknuta 1800 W / 180 mm

napred levo:

istaknuta 2300 W / 210 mm

napred desno:

istaknuta 1200 W / 145 mm

- Indikatori zaostale toplote: 1
- Okvir od nerđajućeg čelika
- Ukupna električna snaga: 5800 W

4 keramičke ringle za brzo kuvanje:

pozadi levo:

obruč koji zrači, 1200 W / 145 mm

pozadi desno:

obruč koji zrači, 1700W / 180 mm

napred levo:

obruč koji zrači, 1700 W / 180 mm

napred desno:

obruč koji zrači, 1200 W / 145 mm

električne ploče za kuhanje

ZGG646ITN

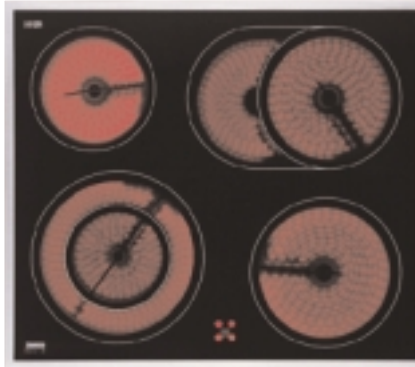
- Samostalna ploča za kuhanje širine 60 cm
- Staklena površina
- 4 emajlirana nosača posuđa

ZK630LX

- Zavisna staklokeramička ploča za kuhanje širine 60 cm
- Indikatori zaostale toplote: 4
- 2 dvostruke grejne zone

ZC6685X

- Zavisna staklokeramička ploča za kuhanje širine 60 cm
- Indikatori zaostale toplote: 4



- Električno paljenje na komandnim točkicama
- Komandna tabla: na desnoj strani
- Boja komandnih točkica: crna
- Bezbednosni uređaj na gorionicima
- Najveća snaga na gas: 7700 W

4 gasna gorionika:

pozadi levo:

gorionik srednje brzine zagrevanja,
1900 W / 70 mm

pozadi desno:

gorionik srednje brzine zagrevanja,
1900 W / 70 mm

napred levo:

gorionik velike brzine zagrevanja,
3100 W / 100 mm

napred desno:

pomoćni gorionik,
1000 W / 54 mm

- Okvir od nerđajućeg čelika
- Ukupna električna snaga: 7600 W

4 električne grejne zone:

pozadi levo:

istaknuta, 1200 W / 145 mm

pozadi desno:

istaknuta dvostruka okrugla,
1500/2400 W / 170/265 mm

napred levo:

istaknuta, dvostruka okrugla,
750/2200 W / 120/210 mm

napred desno:

istaknuta 1800 W / 180 mm

- Okvir od nerđajućeg čelika
- Ukupna električna snaga: 6500 W

4 električne grejne zone:

pozadi levo:

istaknuta, 1200 W / 145 mm

pozadi desno:

istaknuta, 1800 W / 180 mm

napred levo:

istaknuta, 2300 W / 210 mm

napred desno:

istaknuta, 1200 W / 145 mm

gasne ploče za kuvanje

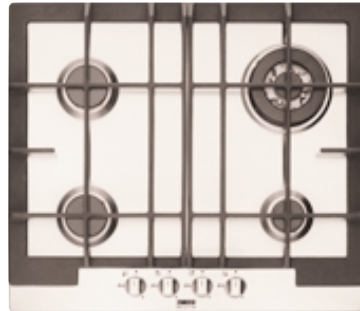
ZGS785CTX

- Samostalna gasna ploča za kuvanje širine 75 cm
- 3 nosača posude od livenog gvožđa
- Gorionik sa tri krune



ZGS685CTX

- Samostalna gasna ploča za kuvanje širine 60 cm
- 2 nosača posude od livenog gvožđa
- Gorionik sa tri krune



ZGS645CTX

- Samostalna gasna ploča za kuvanje širine 60 cm
- 2 nosača posude od livenog gvožđa
- Električno paljenje na komandnim točkicama



- Električno paljenje na komandnim točkicama
- Bezbednosni uređaj na gorionicima
- Komandna tabla: u sredini napred
- Boja komandnih točkica: nerđajući čelik
- Najveća snaga na gas: 12000 W

5 gasnih gorionika:

pozadi levo:

gorionik srednje brzine zagrevanja, 1900 W / 70 mm

pozadi sredina:

gorionik sa tri krune, 3800 W / 122 mm

pozadi desno:

gorionik velike brzine zagrevanja, 3100 W / 100 mm

napred levo:

gorionik srednje brzine zagrevanja, 1900 W / 70 mm

napred desno:

pomoćni gorionik, 1000 W / 54 mm

- Električno paljenje na komandnim točkicama
- Bezbednosni uređaj na gorionicima
- Komandna tabla: u sredini napred
- Boja komandnih točkica: nerđajući čelik
- Najveća snaga na gas: 9000 W

4 gasna gorionika:

pozadi levo:

gorionik srednje brzine zagrevanja, 1900 W / 70 mm

pozadi desno:

gorionik sa tri krune, 3800 W / 122 mm

napred levo:

gorionik srednje brzine zagrevanja, 1900 W / 70 mm

napred desno:

pomoćni gorionik, 1000 W / 54 mm

- Bezbednosni uređaj na gorionicima
- Komandna tabla: u sredini napred
- Boja komandnih točkica: nerđajući čelik
- Najveća snaga na gas: 8000 W

4 gasna gorionika:

pozadi levo:

gorionik srednje brzine zagrevanja, 1900 W / 70 mm

pozadi desno:

gorionik velike brzine zagrevanja, 3100 W / 100 mm

napred levo:

gorionik srednje brzine zagrevanja, 1900 W / 70 mm

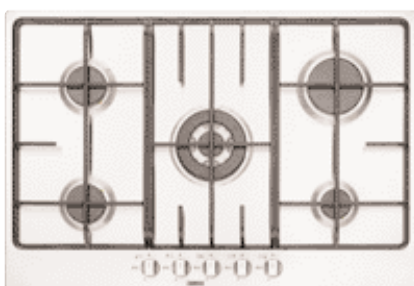
napred desno:

pomoćni gorionik, 1000 W / 54 mm

gasne ploče za kuvanje

ZGS785TX

- Samostalna gasna ploča za kuvanje širine 75 cm
- 3 mat crna emajlirana nosača posuda
- Gorionik sa tri krune



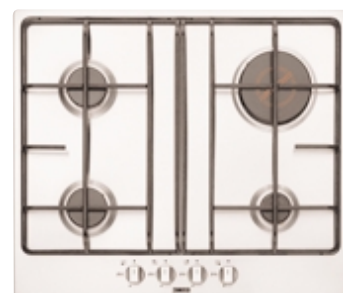
ZGS645TX

- Samostalna gasna ploča za kuvanje širine 60 cm
- 2 mat crna emajlirana nosača posuda (zaobljena)
- Električno paljenje na komandnim točkicama



ZGS645STX

- Samostalna gasna ploča za kuvanje širine 60 cm
- 2 mat crna emajlirana nosača posuda (četvrtasta)
- Električno paljenje na komandnim točkicama



- Električno paljenje na komandnim točkicama
- Bezbednosni uređaj na gorionicima
- Komandna tabla: u sredini napred
- Boja komandnih točkića: nerđajući čelik
- Najveća snaga na gas: 12000 W

5 gasnih gorionika:

pozadi levo:

gorionik srednje brzine zagrevanja,

1900 W / 70 mm

pozadi sredina:

gorionik sa tri krune,

3800 W / 122 mm

pozadi desno:

gorionik velike brzine zagrevanja,

3100 W / 100 mm

napred levo:

gorionik srednje brzine zagrevanja,

1900 W / 70 mm

napred desno:

pomoćni gorionik, 1000 W / 54 mm

- Bezbednosni uređaj na gorionicima
- Komandna tabla: u sredini napred
- Boja komandnih točkića: nerđajući čelik
- Najveća snaga na gas: 8000 W

4 gasna gorionika:

pozadi levo:

gorionik srednje brzine zagrevanja,

1900 W / 70 mm

pozadi desno:

gorionik velike brzine zagrevanja,

3100 W / 100 mm

napred levo:

gorionik srednje brzine zagrevanja,

1900 W / 70 mm

napred desno:

pomoćni gorionik,

1000 W / 54 mm

- Bezbednosni uređaj na gorionicima
- Komandna tabla: u sredini napred
- Boja komandnih točkića: nerđajući čelik
- Najveća snaga na gas: 8000 W

4 gasna gorionika:

pozadi levo:

gorionik srednje brzine zagrevanja,

1900 W / 70 mm

pozadi desno:

gorionik velike brzine zagrevanja,

3100 W / 100 mm

napred levo:

gorionik srednje brzine zagrevanja,

1900 W / 70 mm

napred desno:

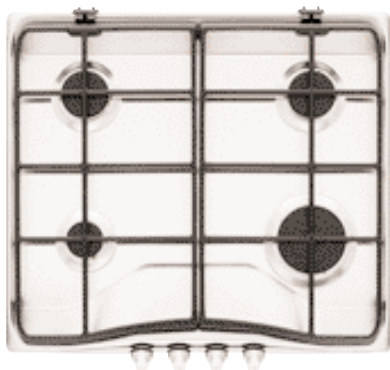
pomoćni gorionik,

1000 W / 54 mm

gasne ploče za kuvanje

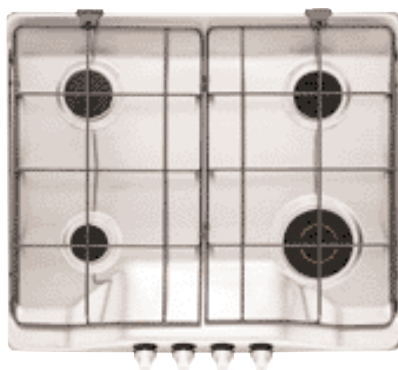
ZGF646ICTX

- Samostalna gasna ploča za kuvanje širine 60 cm
- 2 nosača posuda od livenog gvožđa
- Električno paljenje na komandnim točkicama



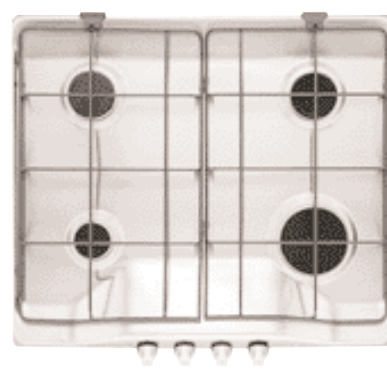
ZGS646ITX

- Samostalna gasna ploča za kuvanje širine 60 cm
- 2 emajlirana nosača posuda
- Električno paljenje na komandnim točkicama



ZGF646IX

- Samostalna gasna ploča za kuvanje širine 60 cm
- 2 emajlirana nosača posuda
- Električno paljenje na komandnim točkicama



- Bezbednosni uređaj na gorionicima
- Komandna tabla: u sredini napred
- Boja komandnih točkica: nerđajući čelik
- Najveća snaga na gas: 11000 W

4 gasna gorionika:

pozadi levo:

gorionik srednje brzine zagrevanja,
1900 W / 70 mm

pozadi desno:

gorionik srednje brzine zagrevanja,
1900 W / 70 mm

napred levo:

pomoćni gorionik,
1000 W / 54 mm

napred desno:

gorionik velike brzine zagrevanja,
3100 W / 100 mm

- Bezbednosni uređaj na gorionicima
- Komandna tabla: u sredini napred
- Boja komandnih točkica: nerđajući čelik
- Najveća snaga na gas: 8200 W

4 gasna gorionika:

pozadi levo:

gorionik srednje brzine zagrevanja,
1900 W / 70 mm

pozadi desno:

gorionik srednje brzine zagrevanja,
1900 W / 70 mm

napred levo:

pomoćni gorionik,
1000 W / 54 mm

napred desno:

gorionik velike brzine zagrevanja,
3100 W / 100 mm

- Komandna tabla: u sredini napred
- Boja komandnih točkica: nerđajući čelik
- Najveća snaga na gas: 8200 W

4 gasna gorionika:

pozadi levo:

gorionik srednje brzine zagrevanja,
1900 W / 70 mm

pozadi desno:

gorionik srednje brzine zagrevanja,
1900 W / 70 mm

napred levo:

pomoćni gorionik,
1000 W / 54 mm

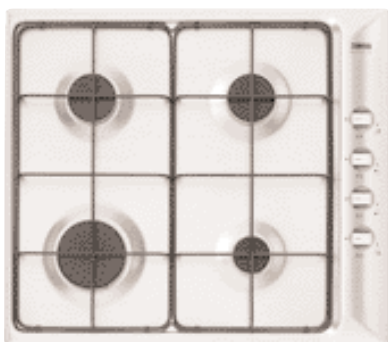
napred desno:

gorionik velike brzine zagrevanja,
3100 W / 100 mm

gasne ploče za kuvanje

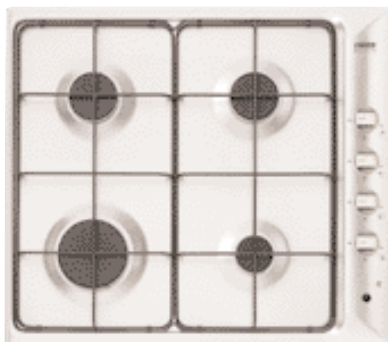
ZGL646ITX

- Samostalna gasna ploča za kuvanje širine 60 cm
- 2 emajlirana nosača posuda
- Električno paljenje na komandnim točkicama



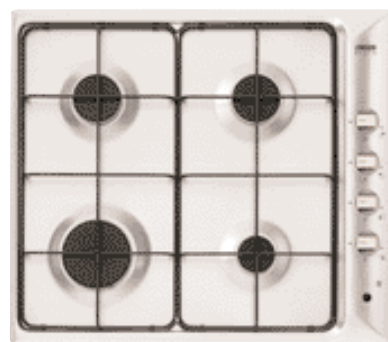
ZGL646IX

- Samostalna gasna ploča za kuvanje širine 60 cm
- 2 emajlirana nosača posuda



ZGS64IX

- Samostalna gasna ploča za kuvanje širine 60 cm
- 2 emajlirana nosača posuda



- Bezbednosni uređaj na gorionicima
- Komandna tabla: na desnoj strani
- Boja komandnih točkica: nerđajući čelik

4 gasna gorionika:

pozadi levo:

gorionik srednje brzine zagrevanja,
1900 W / 70 mm

pozadi desno:

gorionik srednje brzine zagrevanja,
1900 W / 70 mm

napred levo:

gorionik velike brzine zagrevanja,
3100 W / 100 mm

napred desno:

pomoćni gorionik,
1000 W / 54 mm

- Električno paljenje: struja varnica
- Komandna tabla: na desnoj strani
- Boja komandnih točkica: nerđajući čelik
- Najveća snaga na gas: 8000 W

4 gasna gorionika:

pozadi levo:

gorionik srednje brzine zagrevanja,
1900 W / 70 mm

pozadi desno:

gorionik srednje brzine zagrevanja,
1900 W / 70 mm

napred levo:

gorionik velike brzine zagrevanja,
3100 W / 100 mm

napred desno:

pomoćni gorionik,
1000 W / 54 mm

- Električno paljenje: na komandnim točkicama
- Komandna tabla: na desnoj strani
- Boja komandnih točkica: nerđajući čelik
- Najveća snaga na gas: 8000 W

4 gasna gorionika:

pozadi levo:

gorionik srednje brzine zagrevanja,
1900 W / 70 mm

pozadi desno:

gorionik srednje brzine zagrevanja,
1900 W / 70 mm

napred levo:

gorionik velike brzine zagrevanja,
3100 W / 100 mm

napred desno:

pomoćni gorionik,
1000 W / 54 mm

kombinovane ploče za kuvanje

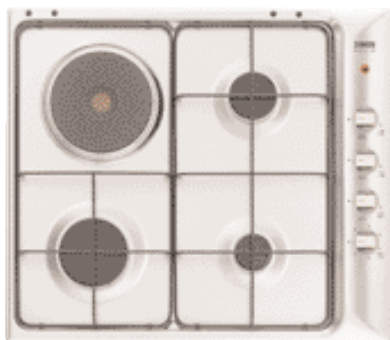
ZXS646ITX

- Samostalna kombinovana ploča za kuvanje širine 60 cm
- 1 emajlirani nosač posude
- Električno paljenje: na komandnim točkicama



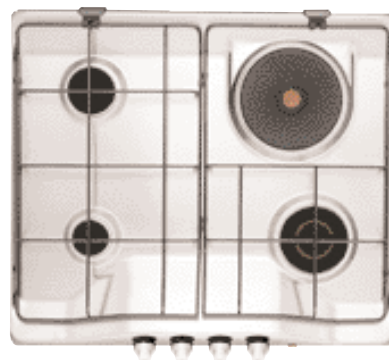
ZXL636ITX

- Samostalna kombinovana ploča za kuvanje širine 60 cm
- 2 emajlirana nosača posuda
- Električno paljenje: na komandnim točkicama



ZXS636ITX

- Samostalna kombinovana ploča za kuvanje širine 60 cm
- 2 emajlirana nosača posuda
- Električno paljenje: na komandnim točkicama



- Bezbednosni uređaj na gorionicima
- Komandna tabla: na desnoj strani
- Boja komandnih točkica: nerđajući čelik
- Najveća snaga na gas: 3000 W
- Ukupna električna snaga: 3000 W

4 zone za kuvanje:

pozadi levo:

čvrsta (klasična) grejna ploča +
ograničavač temperature
1000 W / 145 mm

pozadi desno:

gorionik srednje brzine zagrevanja,
1900 W / 70 mm

napred levo:

čvrsta (klasična) grejna ploča +
ograničavač temperature
2000 W / 180 mm

napred desno:

pomoćni gorionik,
1000 W / 54 mm

- Bezbednosni uređaj na gorionicima
- Komandna tabla: u sredini napred
- Boja komandnih točkica: nerđajući čelik
- Najveća snaga na gas: 6200 W
- Ukupna električna snaga: 1500 W

4 zone za kuvanje:

pozadi levo:

gorionik srednje brzine zagrevanja,
1900 W / 70 mm

pozadi desno:

čvrsta (klasična) grejna ploča +
ograničavač temperature
1500 W / 145 mm

napred levo:

pomoćni gorionik,
1000 W / 54 mm

napred desno:

gorionik velike brzine zagrevanja,
3100 W / 100 mm

- Bezbednosni uređaj na gorionicima
- Komandna tabla: u sredini napred
- Boja komandnih točkica: nerđajući čelik
- Najveća snaga na gas: 6200 W
- Ukupna električna snaga: 1500 W

4 zone za kuvanje:

pozadi levo:

gorionik srednje brzine zagrevanja,
1900 W / 70 mm

pozadi desno:

čvrsta (klasična) grejna ploča +
ograničavač temperature
1500 W / 145 mm

napred levo:

pomoćni gorionik,
1000 W / 54 mm

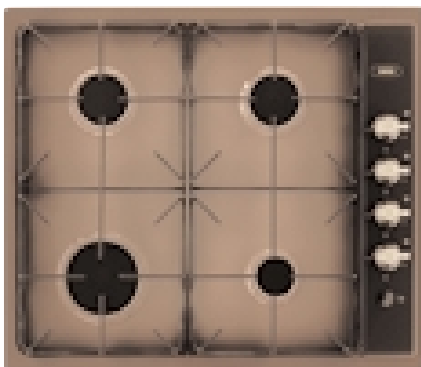
napred desno:

gorionik velike brzine zagrevanja,
3100 W / 100 mm

rustične gasne ploče za kuvanje

ZGLR646C

- Samostalna gasna ploča za kuvanje širine 60 cm
- 2 emajlirana nosača posuda
- Bezbednosni uređaj na gorionicima



ZGLR646M

- Samostalna gasna ploča za kuvanje širine 60 cm
- 2 emajlirana nosača posuda
- Bezbednosni uređaj na gorionicima



ZGF648IR

- Samostalna gasna ploča za kuvanje širine 60 cm
- 2 emajlirana nosača posuda
- Električno paljenje: na komandnim točkicama



- Električno paljenje: struja varnica
- Komandna tabla: na desnoj strani
- Boja komandnih točkica: rustična
- Najveća snaga na gas: 8000 W

4 gasna gorionika:

pozadi levo:

gorionik srednje brzine zagrevanja,
1900 W / 70 mm

pozadi desno:

gorionik srednje brzine zagrevanja,
1900 W / 70 mm

napred levo:

gorionik velike brzine zagrevanja,
3100 W / 100 mm

napred desno:

pomoćni gorionik,
1000 W / 54 mm

- Električno paljenje: struja varnica
- Komandna tabla: na desnoj strani
- Boja komandnih točkica: rustična
- Najveća snaga na gas: 8000 W

4 gasna gorionika:

pozadi levo:

gorionik srednje brzine zagrevanja,
1900 W / 70 mm

pozadi desno:

gorionik srednje brzine zagrevanja,
1900 W / 70 mm

napred levo:

gorionik velike brzine zagrevanja, 3100
W / 100 mm

napred desno:

pomoćni gorionik,
1000 W / 54 mm

- Bezbednosni uređaj na gorionicima
- Komandna tabla: u sredini napred
- Boja komandnih točkica: rustična
- Najveća snaga na gas: 8200 W

4 gasna gorionika:

pozadi levo:

gorionik srednje brzine zagrevanja,
1900 W / 70 mm

pozadi desno:

gorionik srednje brzine zagrevanja,
1900 W / 70 mm

napred levo:

pomoćni gorionik,
1000 W / 54 mm

napred desno:

gorionik velike brzine zagrevanja,
3100 W / 100 mm

domino ploče za kuvanje

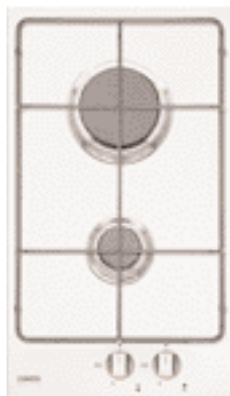
ZDK320X

- Samostalna staklokeramička ploča za kuvanje
- Domino veličine



ZDG326X

- Samostalna gasna ploča za kuvanje
- Domino veličine
- Električno paljenje: na komandnim točkicama



ZDE320X

- Samostalna električna ploča za kuvanje sa klasičnim grejnim pločama
- Domino veličine



- Komandna tabla: u sredini napred
- Boja komandnih točkica: nerđajući čelik
- Ukupna električna snaga: 2900 W

2 električne grejne zone:
pozadi sredina:
ceramic bowl single,
1700 W / 180 mm
napred sredina:
ceramic bowl single,
1200 W / 145 mm

- Bezbednosni uređaj na gorionicima
- 1 emajlirani nosač posude
- Komandna tabla: u sredini napred
- Boja komandnih točkica: nerđajući čelik
- Najveća snaga na gas: 4000 W

2 gasna gorionika:
pozadi sredina:
gorionik velike brzine zagrevanja,
3100 W / 100 mm
napred sredina:
pomoćni gorionik,
1000 W / 54 mm

- Komandna tabla: u sredini napred
- Boja komandnih točkica: nerđajući čelik
- Ukupna električna snaga: 2500 W

2 električne grejne zone:
pozadi sredina:
čvrsta (klasična) grejna ploča +
ograničavač temperature
1500 W / 180 mm
napred sredina:
čvrsta (klasična) grejna ploča +
ograničavač temperature
1000 W / 145 mm

ODSISAVAJUĆI



kuhinjske nape

ZHC94/64X

- Kuhinjska napa dimnjačkog tipa širine 90/60 cm
- 3 brzine
- Može da se koristi i u režimu odvođenja napolje i u režimu recirkulacije



ZHC9244/6244X

- Kuhinjska napa dimnjačkog tipa širine 90/60 cm
- 3 brzine
- Može da se koristi i u režimu odvođenja napolje i u režimu recirkulacije



ZHC950X

- Kuhinjska napa dimnjačkog tipa širine 90 cm
- 3 brzine
- Može da se koristi i u režimu odvođenja napolje i u režimu recirkulacije



- Komande pomoću dugmadi koja se pritiskaju
- Materijal komandne table: nerđajući čelik
- Visina teleskopskog dimnjaka najviše - najmanje: 800–1000 mm
- 1 motor
- 3/2 aluminijumska kasetna filtera
- 2 x 40 W klasične sijalice
- Pribor: filter sa aktivnim ugljem (EFF72)
- Nivo buke najmanje-najviše: 46-61 dB(A)
- Najveći pritisak: 220 Pa

Podaci o kapacitetu:
Najmanje/najviše: 200/390 m³/h

- Komande pomoću dugmadi koja se pritiskaju
- Materijal komandne table: nerđajući čelik
- Visina teleskopskog dimnjaka najviše - najmanje: 622–1152 mm
- 1 motor
- 3 aluminijumska kasetna filtera
- 2 x 20 W halogene sijalice
- Pribor: filter sa aktivnim ugljem (tip 20)
- Nivo buke najmanje-najviše: 44,5-61,8 dB(A)
- Najveći pritisak: 185 Pa

Podaci o kapacitetu:
Najmanje/najviše: 185/375 m³/h

- Komande pomoću dugmadi koja se pritiskaju
- Materijal komandne table: nerđajući čelik
- Visina teleskopskog dimnjaka najviše - najmanje: 918–1248 mm
- 1 motor
- 2 aluminijumska kasetna filtera
- 2 x 40 W klasične sijalice
- Pribor: filter sa aktivnim ugljem (EFF72)
- Nivo buke najmanje-najviše: 46-61 dB(A)
- Najveći pritisak: 220 Pa

Podaci o kapacitetu:
Najmanje/najviše: 220/390 m³/h

kuhinjske nape

ZHC900/600X

- Kuhinjska napa dimnjačkog tipa širine 90/60 cm
- 3 brzine
- Može da se koristi i u režimu odvođenja napolje i u režimu recirkulacije



ZHC632X/S

- Kuhinjska napa dimnjačkog tipa širine 60 cm
- 3 brzine
- Može da se koristi i u režimu odvođenja napolje i u režimu recirkulacije



ZHC615X

- Kuhinjska napa dimnjačkog tipa širine 60 cm
- 3 brzine
- Može da se koristi i u režimu odvođenja napolje i u režimu recirkulacije



- Komande pomoću dugmadi koja se pritiskaju
- Materijal komandne table: nerđajući čelik
- Visina teleskopskog dimnjaka najviše - najmanje: 800–1000 mm
- 1 motor
- 3/2 aluminijumska kasetna filtera
- 2 x 40 W klasične sijalice
- Pribor: filter sa aktivnim ugljem (EFF62)
- Nivo buke najmanje-najviše: 46-61 dB(A)
- Najveći pritisak: 240 Pa

Podaci o kapacitetu:
Najmanje/najviše: 230/400 m³/h

- Klizna komanda
- Materijal komandne table: nerđajući čelik
- Visina teleskopskog dimnjaka najviše - najmanje: 818–1148 mm
- 1 motor
- 2 aluminijumska kasetna filtera
- 2 x 40 W klasične sijalice
- Pribor: 2 filtera sa aktivnim ugljem (tip 29)
- Nivo buke najmanje-najviše: 48-61,3 dB(A)
- Najveći pritisak: 211 Pa

Podaci o kapacitetu:
Najmanje/najviše: 220/430 m³/h

- Klizna komanda
- Materijal komandne table: plastika
- Visina teleskopskog dimnjaka najviše - najmanje: 800–1000 mm
- 1 motor
- 2 aluminijumska kasetna filtera
- 2 x 40 W klasične sijalice
- Pribor: 2 filtera sa aktivnim ugljem (EFF62)
- Nivo buke najmanje-najviše: 46-61 dB(A)
- Najveći pritisak: 240 Pa

Podaci o kapacitetu:
Najmanje/najviše: 230/400 m³/h

kuhinjske nape

ZH6022NX

- Teleskopska kuhinjska napa širine 60 cm
- 3 brzine
- 2 motor



ZHP615X

- Teleskopska kuhinjska napa širine 60 cm
- 3 brzine
- Klizna komanda



ZHG512G

- "Grupna" kuhinjska napa širine 52 cm
- 3 brzine
- Klizna komanda



- Može da se koristi i u režimu odvođenja napolje i u režimu recirkulacije
- Klizna komanda
- Materijal komandne table: nerđajući čelik
- Najveća visina: 420 mm
- 2 aluminijumska filter za masnoće
- Pribor: filter sa aktivnim ugljem (EFF55)
- 1 x 15 W neonske lampe
- Nivo buke najmanje-najviše: 51-65 dB(A)
- Najveći pritisak: 320 Pa

Podaci o kapacitetu:
Najmanje/najviše: 230/500 m³/h

- Može da se koristi i u režimu odvođenja napolje i u režimu recirkulacije
- Materijal komandne table: plastika
- Najveća visina: 175 mm
- 1 aluminijumski kasetni filter
- 1 motor
- Pribor: filter sa aktivnim ugljem (EFF70)
- 2 x 40 W klasične sijalice
- Nivo buke najmanje-najviše: 48-61 dB(A)
- Najveći pritisak: 200 Pa

Podaci o kapacitetu:
Najmanje/najviše: 140/280 m³/h

- Može da se koristi i u režimu odvođenja napolje i u režimu recirkulacije
- Materijal komandne table: plastika
- Najmanja visina: 200 mm
- 2 aluminijumska kasetna filtera
- 1 motor
- Pribor: 2 filtera sa aktivnim ugljem (EFF70)
- 2 x 40 W klasične sijalice
- Nivo buke najmanje-najviše: 50-64 dB(A)
- Najveći pritisak: 240 Pa

Podaci o kapacitetu:
Najmanje/najviše: 170/290 m³/h

kuhinjske nape

ZHT610X/510X

- Tradicionalna kuhinjska napa širine 60/50 cm
- 3 brzine
- Klizna komanda



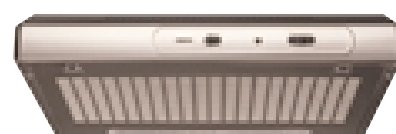
ZHT658X

- Tradicionalna kuhinjska napa širine 60 cm
- 3 brzine
- Klizna komanda



ZHT630X/530X

- Tradicionalna kuhinjska napa širine 60/50 cm
- 3 brzine
- Klizna komanda



- Može da se koristi i u režimu odvođenja napolje i u režimu recirkulacije
- Materijal komandne table: plastika
- Najmanja visina: 129 mm
- 1 papirni filter
- 1 motor
- Pribor: filter sa aktivnim ugljem (EFF57)
- 2 x 40 W klasične sijalice
- Nivo buke najmanje-najviše: 51-61 dB(A)
- Najveći pritisak: 250 Pa

Podaci o kapacitetu:
Najmanje/najviše: 110/200 m³/h

- Može da se koristi i u režimu odvođenja napolje i u režimu recirkulacije
- Materijal komandne table: plastika
- Najmanja visina: 150 mm
- 1 papirni filter
- 1 motor
- Pribor: filter sa aktivnim ugljem (EFF57)
- 1 x 40 W klasična sijalica
- Nivo buke najmanje-najviše: 50-59 dB(A)
- Najveći pritisak: 180 Pa

Podaci o kapacitetu:
Najmanje/najviše: 100/170 m³/h

- Može da se koristi i u režimu odvođenja napolje i u režimu recirkulacije
- Materijal komandne table: plastika
- 1 papirni filter
- 1 motor
- Pribor: filter sa aktivnim ugljem (EFF57)
- 1 x 40 W klasična sijalica
- Nivo buke najmanje-najviše: 50-59 dB(A)
- Najveći pritisak: 180 Pa

Podaci o kapacitetu:
Najmanje/najviše: 100/170 m³/h

kuhinjske nape/mikrotalasne rerne

ZHT659W

- Tradicionalna kuhinjska napa širine 60 cm
- 3 brzine
- Može da se koristi i u režimu odvođenja napolje i u režimu recirkulacije



ZM266STGX

- Potpuno ugradna mikrotalasna rerna zapremine 26 l
- Elektronske komande
- Prikaz pomoću LED indikatorskih lampica



ZM176STX

- Potpuno integrisana ugradna mikrotalasna rerna zapremine 17 l
- Elektronske komande
- Prikaz pomoću LED indikatorskih lampica



- Obrtni prekidač sa točkicama
- Materijal komandne table: čelik
- Najmanja visina: 150 mm
- 1 papirni filter
- 1 motor
- Pribor: filter sa aktivnim ugljem (EFF57)
- 1 x 40 W klasična sijalica
- Nivo buke najmanje-najviše: 45-59 dB(A)
- Najveći pritisak: 250 Pa

Podaci o kapacitetu:
Najmanje/najviše: 130/250 m³/h

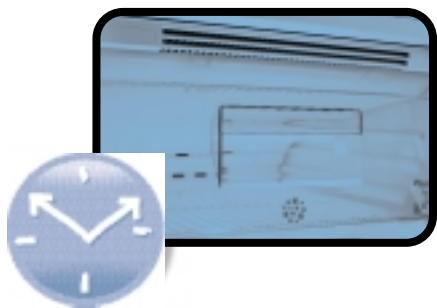
- Završna obrada sa prevlakom protiv otisaka prstiju
- Integrisana funkcija roštilja
- 5 nivoa snage
- 2 faze kuvanja
- Zaključavanje zbog bezbednosti dece
- Trenutno uključivanje / + 30 sekundi
- Komandno dugme tajmera: 90 min
- Neintegrisani obrtni tanjir prečnika 32,5 cm
- Signal za kraj
- Svetlo unutrašnjosti 25 W
- Izlazna snaga mikrotalasa: 900 W
- Priključna snaga: 2400 W
- Nivo buke: 60 dB

- Završna obrada sa prevlakom protiv otisaka prstiju
- 5 nivoa snage
- 2 faze kuvanja
- Zaključavanje zbog bezbednosti dece
- Trenutno uključivanje / + 30 sekundi
- Komandno dugme tajmera: 90 min
- Neintegrisani obrtni tanjir prečnika 27 cm
- Signal za kraj
- Svetlo unutrašnjosti 25 W
- Izlazna snaga mikrotalasa: 800 W
- Priključna snaga: 1200 W
- Nivo buke: 60 dB



HLADNO I SVEŽE

Sa Zanussi-jem Vi možete da organizujete i uskladištite sve Vaše sveže namirnice. On spaja funkcionalnost sa ugradnom tehnologijom da bi obezbedio da Vaše namirnice ostanu u savršenom stanju, kad god Vam trebaju.



BEZ INJA

Uštedite vreme i učinite da sve one muke otapanja postanu stvar prošlosti, zahvaljujući Zanussi sistemu automatskog otapanja koji održava Vaš zamrzivač u savršenom stanju cele godine.



VELIKI KAPACITET

Uživajte u većem prostoru za skladištenje za isti prostor koji zauzima frižider, jedinstven dizajn unutrašnjosti Vam omogućava da skladištite više, što znači da ćete imati manje izlazaka u kupovinu i više namirnica kod kuće za Vaše uživanje.



MAKSIMALNO ISKORIŠĆENJE UNUTRAŠNJEG PROSTORA

Iskoristite bolje prostor u unutrašnjosti jer nema veze gde stavljate Vaše namirnice. Sa svojom tehnologijom Zanussi nudi jednaku temperaturu u celom frižideru, obezbeđujući da Vaše namirnice uvek budu na onom nivou na kom treba da budu.



POTROŠNJA ENERGIJE

Pomozite životnoj sredini i Vašem džepu; aparati klase energetske efikasnosti A znače da Zanussi nudi nizak nivo potrošnje energije, dokazujući da svako malo pomaže.

rashladni aparati

ZJB9476

- Ugradni kombinovani frižider-zamrzivač
- Bez inija
- Automatsko otapanje



- Visina za ugradnju: 1900 mm
- Elektronske komande
- Elektronski digitalni termometar
- 4 vrata
- 2 komande termostata
- Otapanje frižidera: automatsko
- Otapanje zamrzivača: automatsko
- Indikator brzog zamrzavanja
- Indikator visoke temperature
- Intenzivno hlađenje
- Vreme startovanja: 14 h
- 4 staklene police pune širine u frižideru
- 1 neprozirna plastična polica pune širine u frižideru
- 2 neprozirne plastične police pune širine u vratima
- 2 prozirna odeljka za mlečne proizvode pune širine
- 2 neprozirne plastične police pune širine za boce
- 4 žičane police pune širine sa plastičnim prednjim delom u zamrzivaču

Zapremina frižidera (bruto/neto): 342/338 l
Zapremina zamrzivačkog odeljka (bruto/neto): 128/96 l
Ukupna zapremina (bruto/neto): 470/434 l
Kapacitet zamrzavanja: 13 kg/ 24 h
Potrošnja energije: 1,140 kWh/dan
Oznaka klase energetske efikasnosti: A
Nivo buke: 40 dB(A)

ZBB6286

- Ugradni kombinovani frižider-zamrzivač
- Bez inija
- Automatsko otapanje

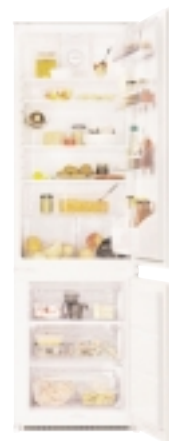


- Visina za ugradnju: 1780 mm
- Elektronske komande
- 1 termostat
- 2 vrata sa mogućnošću promene smera otvaranja
- Otapanje frižidera: automatsko
- Otapanje zamrzivača: automatsko
- Indikator brzog zamrzavanja
- Vreme startovanja: 13 h
- 3 podesive staklene police pune širine + 2 podesive staklene police poludubine u frižideru
- 2 prozirne plastične fioke poluširine u frižideru
- 2 prozirne police pune širine u vratima
- 1 proziran odeljak za mlečne proizvode pune širine
- 1 neprozirna plastična polica za boce pune širine
- 3 žičane i prozirne plastične fioke pune širine u zamrzivaču

Zapremina frižidera (bruto/neto): 214/210 l
Zapremina zamrzivačkog odeljka (bruto/neto): 68/55 l
Ukupna zapremina (bruto/neto): 282/265 l
Kapacitet zamrzavanja: 4 kg/ 24 h
Potrošnja energije: 0,86 kWh/dan
Oznaka klase energetske efikasnosti: A
Nivo buke: 38 dB(A)

ZBB7297

- Ugradni kombinovani frižider-zamrzivač
- Otapanje frižidera: automatsko
- 2 vrata sa mogućnošću promene smera otvaranja



- Visina za ugradnju: 1780 mm
- Mehaničke komande
- Otapanje zamrzivača: ručno
- 1 komanda termostata
- Vreme startovanja: 24 h
- Regulacija vlažnosti
- 3 podesive staklene police pune širine + 2 podesive staklene police poludubine u frižideru
- 2 prozirne plastične fioke poluširine u frižideru
- 2 prozirne police pune širine u vratima
- 1 proziran odeljak za mlečne proizvode pune širine
- 1 neprozirna plastična polica za boce pune širine
- 3 prozirne plastične fioke pune širine u zamrzivaču

Zapremina frižidera (bruto/neto): 214/210 l
Zapremina zamrzivačkog odeljka (bruto/neto): 76/70 l
Ukupna zapremina (bruto/neto): 290/280 l
Kapacitet zamrzavanja: 4 kg/ 24 h
Potrošnja energije: 0,871 kWh/dan
Oznaka klase energetske efikasnosti: A
Nivo buke: 36 dB(A)

rashladni aparati

ZBB3294

- Ugradni kombinovani frižider-zamrzivač
- Otapanje frižidera: automatsko
- 2 vrata sa mogućnošću promene smera otvaranja



- Visina za ugradnju: 1780 mm
- Mehaničke komande
- Otapanje zamrzivača: ručno
- 1 komanda termostata
- Vreme startovanja: 20 h
- 4 podesive staklene police pune širine u frižideru
- 2 prozirne plastične fioke poluširine u frižideru
- 2 prozirne police pune širine u vratima
- 1 proziran odeljak za mlečne proizvode pune širine
- 1 neprozirna plastična polica za boce pune širine
- 2 prozirne plastične fioke pune širine + 1 prozirni poklopac (vrata) u zamrzivaču

Zapremina frižidera (bruto/neto): 214/210 l
Zapremina zamrzivačkog odeljka (bruto/neto): 76/70 l
Ukupna zapremina (bruto/neto): 290/280 l
Kapacitet zamrzavanja: 4 kg/ 24 h
Potrošnja energije: 0,871 kWh/dan
Oznaka klase energetske efikasnosti: A
Nivo buke: 36 dB(A)

ZBB3244

- Ugradni kombinovani frižider-zamrzivač
- Otapanje frižidera: automatsko
- 2 vrata sa mogućnošću promene smera otvaranja



- Visina za ugradnju: 1446 mm
- Mehaničke komande
- Otapanje zamrzivača: ručno
- 1 komanda termostata
- Vreme startovanja: 20 h
- 2 podesive staklene police pune širine u frižideru
- 2 prozirne plastične fioke poluširine u frižideru
- 2 prozirne police pune širine u vratima
- 1 proziran odeljak za mlečne proizvode pune širine
- 1 neprozirna plastična polica za boce pune širine
- 2 podesive prozirne plastične police pune širine u zamrzivaču

Zapremina frižidera (bruto/neto): 173/170 l
Zapremina zamrzivačkog odeljka (bruto/neto): 62/53 l
Ukupna zapremina (bruto/neto): 235/223 l
Kapacitet zamrzavanja: 4 kg/ 24 h
Oznaka klase energetske efikasnosti: A
Nivo buke: 36 dB(A)

ZBT3234

- Ugradni kombinovani frižider-zamrzivač
- Otapanje frižidera: automatsko
- Položaj zamrzivača: na vrhu



- Visina za ugradnju: 1446 mm
- Mehaničke komande
- Otapanje zamrzivača: ručno
- 2 vrata sa mogućnošću promene smera otvaranja
- 1 komanda termostata
- Vreme startovanja: 20 h
- 3 podesive staklene police pune širine u frižideru
- 1 prozirna plastična fioka pune širine u frižideru
- 2 prozirne police pune širine u vratima
- 1 proziran odeljak za mlečne proizvode pune širine
- 1 neprozirna plastična polica za boce pune širine

Zapremina frižidera (bruto/neto): 190/184 l
Zapremina zamrzivačkog odeljka: 40 l
Ukupna zapremina (bruto/neto): 230/224 l
Kapacitet zamrzavanja: 4 kg/ 24 h
Potrošnja energije: 0,751 kWh/dan
Oznaka klase energetske efikasnosti: A
Nivo buke: 36 dB(A)

rashladni aparati

ZBA6317

- Ugradni frižider
- Odeljak za zamrzavanje
- Automatsko otapanje



- Visina za ugradnju: 1780 mm
- Mehaničke komande
- Otapanje odeljka za zamrzavanje: ručno
- Mogućnost promene smera otvaranja vrata
- Vreme startovanja: 20 h
- 3 podesive staklene police pune širine + 2 podesive staklene police poludubine
- 1 neprozirna plastična fioka pune širine
- 4 prozirne police pune širine u vratima
- 1 proziran odeljak za mlečne proizvode pune širine
- 1 prozirna polica za boce pune širine

Zapremina frižidera (bruto/neto): 277/267 l
Zapremina zamrzivačkog odeljka: 35 l
Ukupna zapremina (bruto/neto): 312/302 l
Kapacitet zamrzavanja: 3 kg/ 24 h
Potrošnja energije: 0,849 kWh/dan
Oznaka klase energetske efikasnosti: A
Nivo buke: 36 dB(A)

ZBA3224

- Ugradni frižider
- Odeljak za zamrzavanje
- Automatsko otapanje



- Visina za ugradnju: 1780 mm
- Mehaničke komande
- Otapanje odeljka za zamrzavanje: ručno
- Mogućnost promene smera otvaranja vrata
- Vreme startovanja: 12 h
- 3 podesive staklene police pune širine
- 1 prozirna plastična fioka pune širine
- 3 prozirne police pune širine u vratima
- 1 proziran odeljak za mlečne proizvode pune širine
- 1 prozirna polica za boce pune širine

Zapremina frižidera (bruto/neto): 201/193 l
Zapremina zamrzivačkog odeljka: 17 l
Ukupna zapremina (bruto/neto): 218/210 l
Kapacitet zamrzavanja: 2 kg/ 24 h
Potrošnja energije: 0,721 kWh/dan
Oznaka klase energetske efikasnosti: A
Nivo buke: 38 dB(A)

ZBA3230

- Ugradni frižider
- Automatsko otapanje



- Visina za ugradnju: 1225 mm
- Mehaničke komande
- Mogućnost promene smera otvaranja vrata
- 4 podesive staklene police pune širine
- 1 prozirna plastična fioka pune širine
- 3 prozirne police pune širine u vratima
- 1 proziran odeljak za mlečne proizvode pune širine
- 1 neprozirna plastična polica za boce pune širine

Zapremina frižidera (bruto/neto): 230/228 l
Potrošnja energije: 0,441 kWh/dan
Oznaka klase energetske efikasnosti: A
Nivo buke: 36 dB(A)

rashladni aparati

ZUS6144/6140

- Ugradni frižider za ugradnju ispod radne ploče
- Odeljak za zamrzavanje
- Automatsko otapanje



- Visina za ugradnju: 820 mm
- Mehaničke komande
- Otapanje odeljka za zamrzavanje: ručno
- Mogućnost promene smeru otvaranja vrata
- 4 podesive staklene police pune širine
- 1 prozirna plastična fioka pune širine
- 3 prozirne police pune širine u vratima
- 1 proziran odeljak za mlečne proizvode pune širine
- 1 neprozirna plastična polica za boce pune širine

Zapremina frižidera (bruto/neto): 98/97 l
Zapremina zamrzivačkog odeljka: 17 l
Ukupna zapremina (bruto/neto): 115/114 l
Kapacitet zamrzavanja: 2 kg / 24 h
Potrošnja energije: 0,5891 kWh/dan
Oznaka klase energetske efikasnosti: A
Nivo buke: 38 dB(A)

* Na raspolaganju je takođe bez odeljka za zamrzavanje: ZUS6140

ZBA3154/3160H

- Ugradni frižider
- Odeljak za zamrzavanje
- Automatsko otapanje



- Visina za ugradnju: 880 mm
- Mehaničke komande
- Mogućnost promene smeru otvaranja vrata
- 1 podesiva staklena polica pune širine + 2 podesive staklene police poludubine
- 1 neprozirna plastična fioka pune širine
- 1 neprozirna plastična polica pune širine u vratima
- 1 proziran odeljak za mlečne proizvode pune širine
- 1 neprozirna plastična polica za boce pune širine

Zapremina frižidera (bruto/neto): 123/118 l
Zapremina zamrzivačkog odeljka: 17 l
Ukupna zapremina (bruto/neto): 140/135 l
Potrošnja energije: 0,411 kWh/dan
Oznaka klase energetske efikasnosti: A
Nivo buke: 38 dB(A)

* Na raspolaganju je takođe bez odeljka za zamrzavanje: ZBA3160H

ZUF6114

- Ugradni zamrzivač za ugradnju ispod radne ploče
- Indikacija brzog zamrzavanja
- Indikacija visoke temperature



- Visina za ugradnju: 820 mm
- Elektronske komande
- Mogućnost promene smeru otvaranja vrata
- Ručno otapanje
- Mogućnost promene smeru otvaranja vrata
- Vreme startovanja: 18 h
- 4 prozirne plastične fioke pune širine

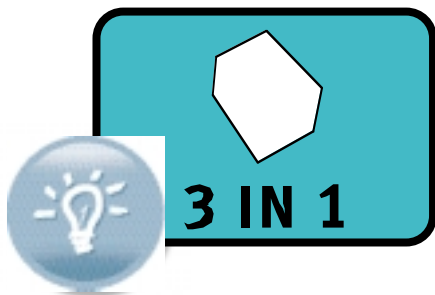
Zapremina zamrzivača (bruto/neto): 104/94 l
Kapacitet zamrzavanja: 18 kg / 24h
Potrošnja energije: 0,57 kWh/dan
Oznaka klase energetske efikasnosti: A
Nivo buke: 40 dB(A)

SNAGA_VODE



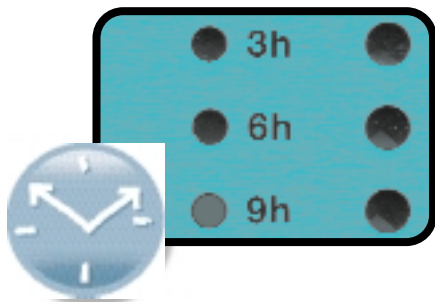
ZANUSSI

Kada Vam je potrebno da operete sudove, Zanussi je tu da pomogne. Njegova inovativna tehnologija upreže snagu vode da Vam svaki put da najbolje rezultate. Sa Zanussi-jem na Vašoj strani, život samo postaje bolji i bolji.



PROGRAM AUTOMATIK

Novi deterdženti zahtevaju nove tehnologije pranja. Zanussi nudi karakteristiku »3 u 1«. Ona poništava parametre mašine za pranje sudova, to jest trajanje i temperaturu ciklusa pranja, za upotrebu posebnih »3 u 1«, »4 u 1« i »5 u 1« tableta. Kombinacija efikasnosti deterdženta, potrebne tvrdoće vode i optimalnog ciklusa pranja pruža najbolje i jeftinije rezultate



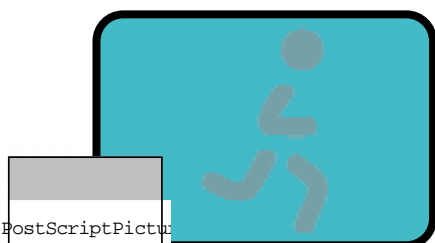
ODLOŽENI POČETAK PRANJA

Da bi savremenim osobama omogućio da slobodno planiraju njegovo/njeno vreme Zanussi koristi nove tehnologije koje dozvoljavaju automatski i 100% bezbedan rad aparata. Broj modela sa opcijom odloženog početka pranja do 9 sati je proširen



AQUACONTROL

Nema više kontrole mašine za pranje sudova. Sistem Aqua control automatski nadgleda nivo vode u komori za pranje. Zahvaljujući posebnoj elektromagnetnom ventilu uređaj za sprečavanje isticanja Aqua Stop doprinosi povećanoj pouzdanosti sistema. Kada se pojavi isticanje iz komore za pranje, aparat ga otkriva, isključuje dovod vode i uključuje pumpu za ispuštanje vode



BRZO PRANJE

Vaša mašina za sudove je napravljena da odgovara Vašem životnom stilu, s obzirom da Vam pruža veću fleksibilnost zahvaljujući brzom programu pranja koji pere za samo 30 minuta

mašine za pranje sudova

ZDT311

- Potpuno integrisana ugradna mašina za pranje sudova
- Komplet sudova za 12 osoba, širine 60 cm
- Indikator sa LED lampicom



ZDT200

- Program brzog pranja
- Odloženi početak pranja 3h
- Efikasnost: AAA



ZDT110

- Program brzog pranja
- Aqua control
- Fuzzy logic



- 5 programa: Auto 45-70° (Automatsko na 45-70°C), Bio 50° (Bio na 50°C sa predispiranjem), Quick program 65° (Brzi program na 65°C), Glass 45° (Pranje čaša na 45°C), Intensive 70° (Intenzivno na 70°C)
- 5 temperatura
- Aqua control
- Senzor za vodu
- Sistem fuzzy logic
- Uređaj za zaštitu od potapanja: plutajuć prekidač (plovak)
- Funkcija za višenamenske tablete
- Aktivno sušenje sa ponovnom kondenzacijom
- Metalik zaštita od vodene pare
- Gornja korpa podesiva po visini
- Donja korpa koja može da se nagnje
- Indikacije: višenamenske tablete, zujalica, odloženi početak pranja 3/6/9 h, kraj, izabrani program, so za omekšavanje vode
- Potrošnja vode: najviše 14 l
- Potrošnja energije: 1,05 kW/h
- Nivo buke: 47 dB(A)

Klasa energetske efikasnosti: A
Klasa efikasnosti pranja: A
Klasa efikasnosti sušenja: A

- Aqua control
- Fuzzy logic
- Potpuno integrisana mašina za pranje sudova širine 60 cm
- Komplet sudova za 12 osoba
- Sistem aktivnog sušenja sa ponovnom kondenzacijom
- 5 programa: Bio 50 sa prethodnim ispiranjem, Quick (Brzo) 65, Intensive 70 (89 min), normal care (normalna nega) 65, rinse & hold (ispiranje i zadržavanje)
- 3 temperature
- LED indikatori (sa LED diodama): zujalica, odloženi početak pranja 3h, kraj, aditiv za ispiranje, so za omekšavanje vode
- Uređaj za zaštitu od izlivanja vode
- Gornja korpa podesiva po visini
- Delovi donje korpe koji mogu da se nagnju

Potrošnja vode: najviše 18 l
Potrošnja energije: 1,05 kW/h
Nivo buke: 49 dB(A)
Klasa energetske efikasnosti: A
Klasa efikasnosti pranja: A
Efikasnost sušenja: A

- Aqua control
- Fuzzy logic
- Potpuno integrisana mašina za pranje sudova širine 60 cm
- Komplet sudova za 12 osoba
- Sistem sušenja zaostalom toplotom
- 4 programa: Bio 50 sa prethodnim ispiranjem, Quick (Brzo) 65, normal care (normalna nega) 65, rinse & hold (ispiranje i zadržavanje)
- 2 temperature
- LED indikatori (sa LED diodama): zujalica, kraj
- Uređaj za zaštitu od izlivanja vode
- Gornja korpa podesiva po visini
- Učvršćena donja korpa

Potrošnja vode: najviše 18 l
Potrošnja energije: 1,05 kW/h
Nivo buke: 51 dB(A)
Klasa energetske efikasnosti: A
Klasa efikasnosti pranja: A
Efikasnost sušenja: B

mašine za pranje sudova

ZDTS400

- Potpuno integrisana ugradna mašina za pranje sudova
- Komplet sudova za 9 osoba, širine 45 cm
- 3 cifreni ekran

ZDTS300

- Potpuno integrisana ugradna mašina za pranje sudova
- Komplet sudova za 9 osoba, širine 45 cm
- Indikator sa LED lampicom

ZDTS101

- Potpuno integrisana ugradna mašina za pranje sudova
- Komplet sudova za 9 osoba, širine 45 cm
- Indikator sa LED lampicom



- 9 programa: Bio na 50°C sa predispiranjem, Brzi program na 60°C, Pranje čaša na 45°C, Intenzivno na 70°C, Intenzivno na 70°C 89 minuta, Normalna nega na 65°C, Normalna nega na 65°C sa predispiranjem, Brzi program na 50°C, Ispiranje i zadržavanje
- 5 temperatura
- Aqua control
- Višenamenske tablete
- Zrak na podu
- Uređaj za zaštitu od potapanja: plutajući prekidač (plovak)
- Turbo sušenje sa ventilatorom
- Metalik zaštita od vodene pare
- Gornja korpa podesiva po visini
- Donja korpa koja može da se naginje
- Indikacije na ekranu: odloženi početak pranja, preostalo vreme, servisni kod
- Ostale indikacije: zrak na podu, zujalica, odloženi početak pranja 1-19 h, višenamenske tablete, izabrani program, aditiv za ispiranje, so za omekšavanje vode
- Potrošnja vode: najviše 12 l
- Potrošnja energije: 0,8 kW/h
- Nivo buke: 47 dB(A)

Klasa energetske efikasnosti: A
Klasa efikasnosti pranja: A
Klasa efikasnosti sušenja: A

- 5 programa: Bio 50° (Bio na 50°C sa predispiranjem), Quick program 65° (Brzi program na 65°C), Intensive 70° (Intenzivno na 70°C 89 minuta), Normal care 65° (Normalna nega na 65°C) sa predispiranjem, Ispiranje i zadržavanje
- 3 temperature
- Aqua control
- Uređaj za zaštitu od potapanja: plutajući prekidač (plovak)
- Aktivno sušenje sa ponovnom kondenzacijom
- Metalik zaštita od vodene pare
- Gornja korpa podesiva po visini
- Nepomična donja korpa
- Indikacije: zujalica, odloženi početak pranja, kraj, izabrani program, aditiv za ispiranje, so za omekšavanje vode
- Potrošnja vode: najviše 12 l
- Potrošnja energije: 0,8 kW/h
- Nivo buke: 49 dB(A)

Klasa energetske efikasnosti: A
Klasa efikasnosti pranja: A
Klasa efikasnosti sušenja: A

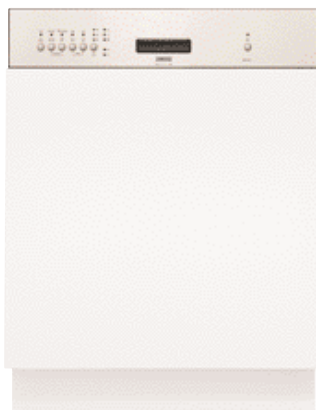
- 5 programa: Bio 50° (Bio na 50°C sa predispiranjem), Quick program 65° (Brzi program na 65°C), Intensive 65° (Intenzivno na 65°C), Normal care 65° (Normalna nega na 65°C), Ispiranje i zadržavanje
- 2 temperature
- Aqua control
- Sistem fuzzy logic
- Uređaj za zaštitu od potapanja: plutajući prekidač (plovak)
- Sušenje zaostalom toplotom
- Metalik zaštita od vodene pare
- Gornja korpa podesiva po visini
- Nepomična donja korpa
- Indikacije: zujalica, kraj, izabrani program, so za omekšavanje vode
- Potrošnja vode: najviše 14 l
- Potrošnja energije: 0,8 kW/h
- Nivo buke: 53 dB(A)

Klasa energetske efikasnosti: A
Klasa efikasnosti pranja: A
Klasa efikasnosti sušenja: B

mašine za pranje sudova

ZDI311X

- Ugradna mašina za pranje sudova
- Komplet sudova za 12 osoba, širine 60 cm
- Indikator sa LED lampicom



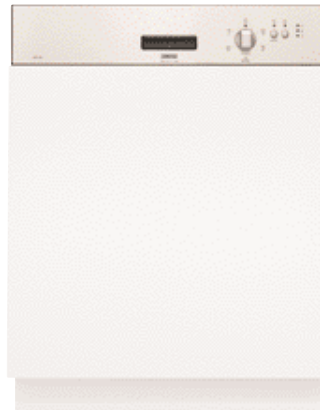
ZDI210X

- Ugradna mašina za pranje sudova
- Komplet sudova za 12 osoba, širine 60 cm
- Indikator sa LED lampicom



ZDI121X

- Ugradna mašina za pranje sudova
- Komplet sudova za 12 osoba, širine 60 cm
- Indikator sa LED lampicom



- 5 programa: Auto 45-70° (Automatsko na 45-70°C), Bio 50° (Bio na 50°C sa predispiranjem), Quick program 65° (Brzi program na 65°C), Glass 45° (Pranje čaša na 45°C), Intensive 70° (Intenzivno na 70°C 89 minuta),
- 5 temperatura
- Aqua control
- Senzor za vodu
- Sistem fuzzy logic
- Višenamenske tablete
- Uređaj za zaštitu od potapanja: plutajući prekidač (plovak)
- Aktivno sušenje sa ponovnom kondenzacijom
- Metalik zaštita od vodene pare
- Gornja korpa podesiva po visini
- Donja korpa koja može da se naginje
- Indikacije: odloženi početak pranja 3/6/9 h, višenamenske tablete, kraj, on/off (uključeno/isključeno), izabrani program, aditiv za ispiranje, so za omekšavanje vode, faza pranja
- Potrošnja vode: najviše 14 l
- Potrošnja energije: 1,05 kW/h
- Nivo buke: 47 dB(A)

Klasa energetske efikasnosti: A
Klasa efikasnosti pranja: A
Klasa efikasnosti sušenja: A

- 5 programa: Bio 50° (Bio na 50°C sa predispiranjem), Quick program 60° (Brzi program na 60°C), Glass 45° (Pranje čaša na 45°C), Intensive 70° (Intenzivno na 70°C 89 minuta), Normal 65° (Normalno na 65°C) sa predispiranjem
- 5 temperatura
- Aqua control
- Sistem fuzzy logic
- Uređaj za zaštitu od potapanja: plutajući prekidač (plovak)
- Aktivno sušenje sa ponovnom kondenzacijom
- Metalik zaštita od vodene pare
- Gornja korpa podesiva po visini
- Nepomična donja korpa
- Indikacije: odloženi početak pranja 3/6/9 h, faza sušenja, kraj, on/off (uključeno/isključeno), izabrani program, aditiv za ispiranje, so za omekšavanje vode, faza pranja
- Potrošnja vode: najviše 14 l
- Potrošnja energije: 1,05 kW/h
- Nivo buke: 49 dB(A)

Klasa energetske efikasnosti: A
Klasa efikasnosti pranja: A
Klasa efikasnosti sušenja: A

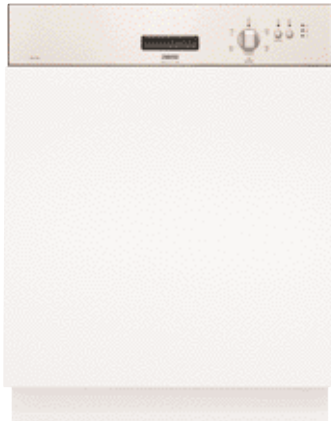
- 5 programa: Bio 50° (Bio na 50°C sa predispiranjem), Quick program 65° (Brzi program na 65°C), Intensive 70° (Intenzivno na 70°C 89 min), Normal 65° (Normalno na 65°C sa predispiranjem), Ispiranje i zadržavanje
- 3 temperature
- Aqua control
- Sistem fuzzy logic
- Uređaj za zaštitu od potapanja: plutajući prekidač (plovak)
- Aktivno sušenje sa ponovnom kondenzacijom
- Metalik zaštita od vodene pare
- Gornja korpa podesiva po visini
- Nepomična donja korpa
- Indikacije: odloženi početak pranja 3 h, faza sušenja, kraj, OK/start (OK/početak), on/off (uključeno/isključeno), so za omekšavanje vode, faza pranja
- Potrošnja vode: najviše 16 l
- Potrošnja energije: 1,05 kW/h
- Nivo buke: 49 dB(A)

Klasa energetske efikasnosti: A
Klasa efikasnosti pranja: A
Klasa efikasnosti sušenja: A

mašine za pranje sudova i pranje veša

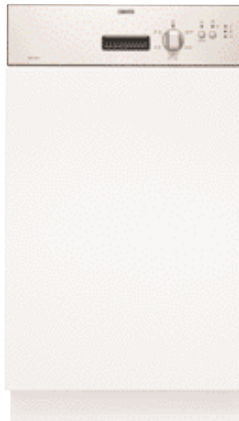
ZDI101X

- Ugradna mašina za pranje sudova
- Komplet sudova za 12 osoba, širine 60 cm
- Indikator sa LED lampicom



ZDIS101X

- Ugradna mašina za pranje sudova
- Komplet sudova za 9 osoba, širine 45 cm
- Indikator sa LED lampicom



ZTI1029

- Potpuno ugradna mašina za pranje veša
- Punjenje s prednje strane
- 3-cifreni ekran
- LED indikatorske lampice
- Fuzzy logika

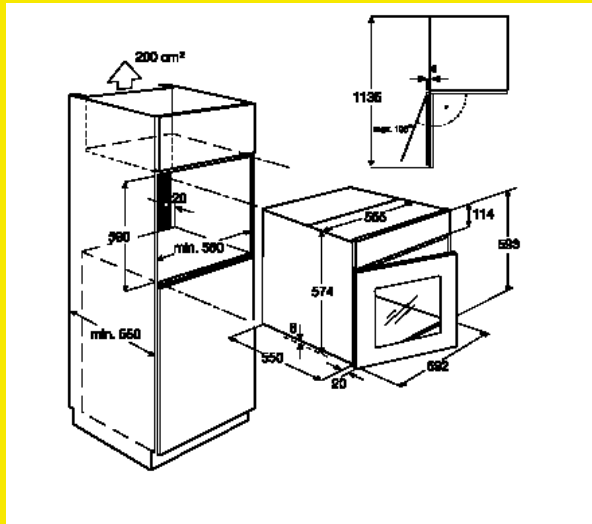
- 5 programa: Bio 50° (Bio na 50°C sa predispiranjem), Quick program 65° (Brzi program na 65°C), Intensive 70° (Intenzivno na 70°C 89 minuta), Normal care 65° (Normalna nega na 65°C) sa predispiranjem, Ispiranje i zadržavanje
- 3 temperature
- Aqua control
- Sistem fuzzy logic
- Uređaj za zaštitu od potapanja: plutajući prekidač (plovak)
- Sušenje zaostalom toplotom system
- Metalik zaštita od vodene pare
- Gornja korpa podesiva po visini
- Nepomična donja korpa
- Indikacije: faza sušenja, kraj, half load, OK/start (OK/početak), on/off (uključeno/isključeno), faza pranja
- Potrošnja vode: najviše 16 l
- Potrošnja energije: 1,05 kW/h
- Nivo buke: 51 dB(A)

Klasa energetske efikasnosti: A
Klasa efikasnosti pranja: A
Klasa efikasnosti sušenja: B

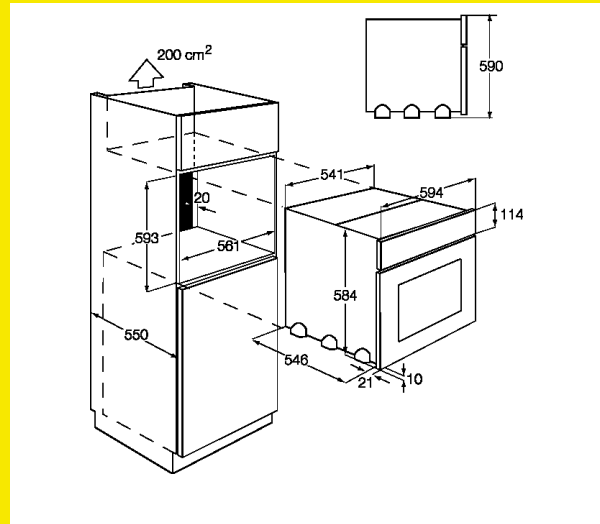
- 5 programa: Bio 50° (Bio na 50°C sa predispiranjem), Quick program 65° (Brzi program na 65°C), Intensive 65° (Intenzivno na 65°C), Normal care 65° (Normalna nega na 65°C), Ispiranje i zadržavanje
- 2 temperature
- Aqua control
- Sistem fuzzy logic
- Uređaj za zaštitu od potapanja: plutajući prekidač (plovak)
- Sušenje zaostalom toplotom system
- Metalik zaštita od vodene pare
- Gornja korpa podesiva po visini
- Nepomična donja korpa
- Indikacije: odloženi početak pranja 3 h, faza sušenja, kraj, OK/start (OK/početak), on/off (uključeno/isključeno), faza pranja
- Potrošnja vode: najviše 14 l
- Potrošnja energije: 0,8 kW/h
- Nivo buke: 53 dB(A)

Klasa energetske efikasnosti: A
Klasa efikasnosti pranja: A
Klasa efikasnosti sušenja: B

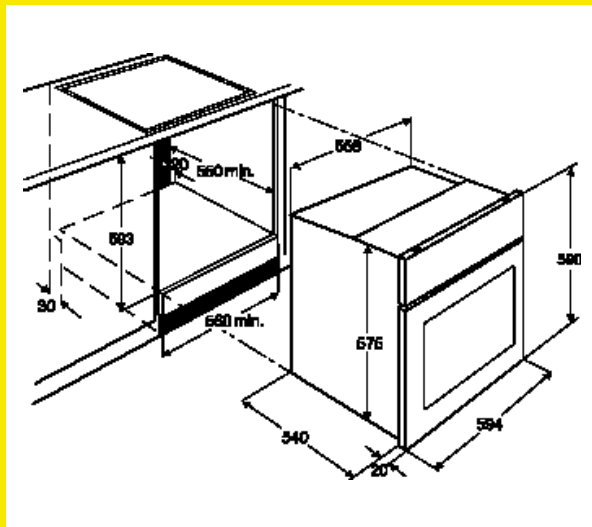
- Indikatori za prikaz: 3-cifreni ekran, preostalo vreme, alarm, odloženi početak pranja, poništavanje, greška
- Ostale indikacije: On/off (Uključeno/isključeno), Predpranje, Izbor brzine 4 LED indikatorske lampice, Bez centrifugiranja, Zadržano ispiranje, Brzo pranje, Super ispiranje, Noćni ciklus, Odloženi početak pranja, Start/Pause (Početak/Pauza), Faza predpranja, Faza pranja, Faza ispiranja, Faza zadržanog ispiranja, Ispuštanje vode, Faza centrifugiranja, Filter začepljen, Kraj
- Funkcije dugmadi koja se pritiskaju: on/off (uključeno/isključeno), Predpranje, Izbor brzine centrifugiranja / bez centrifugiranja, Zadržano ispiranje, Brzo pranje, Super ispiranje, Noćni ciklus, Odloženi početak pranja, Start/pause (Početak/Pauza)
- Kapacitet pranja: 5 kg
- Klasa efikasnosti pranja: B
- Oznaka efikasnosti sušenja centrifugiranjem: C
- Potrošnja energije: 0,95 kW/h
- Klasa efikasnosti pranja: A
- Potrošnja vode: 55 l
- Najveća brzina centrifugiranja: 1000 o/min
- Zaostala vlažnost: 60 %



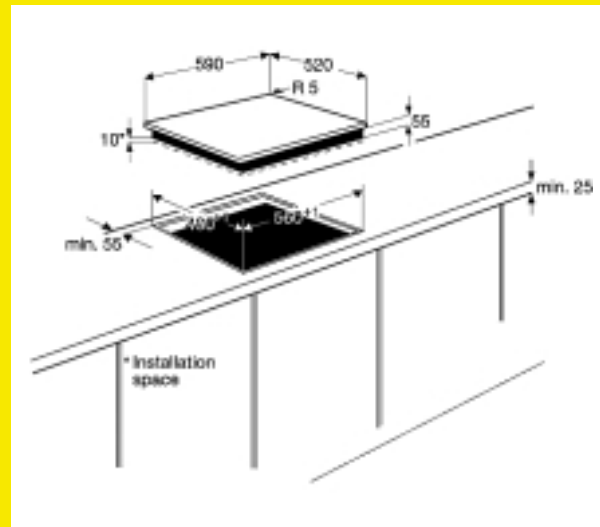
ZOB562XL



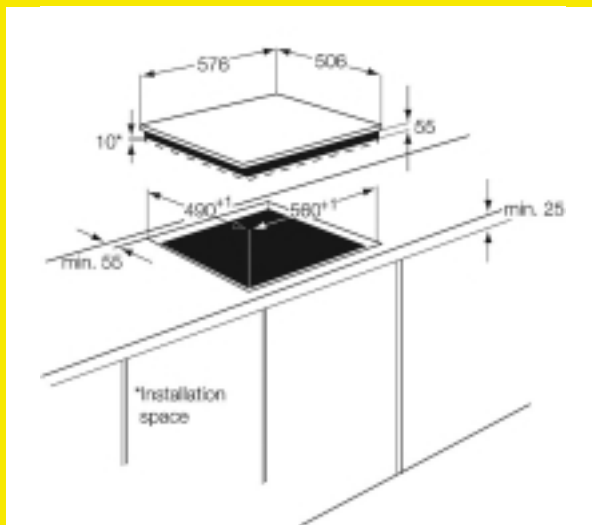
ugradne rerne



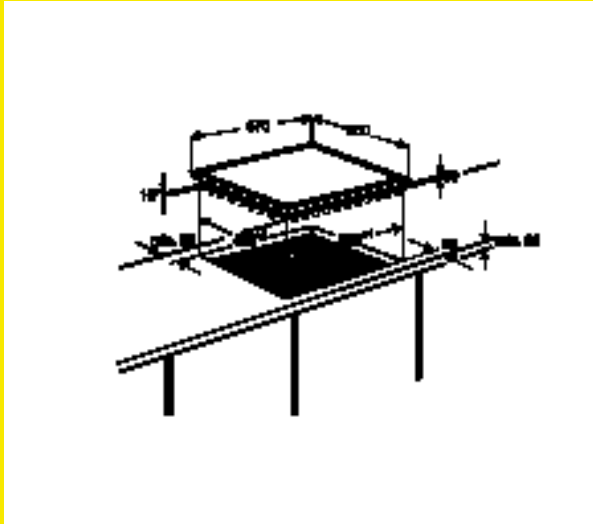
rerne za ugradnju ispod kuhinjske radne ploče



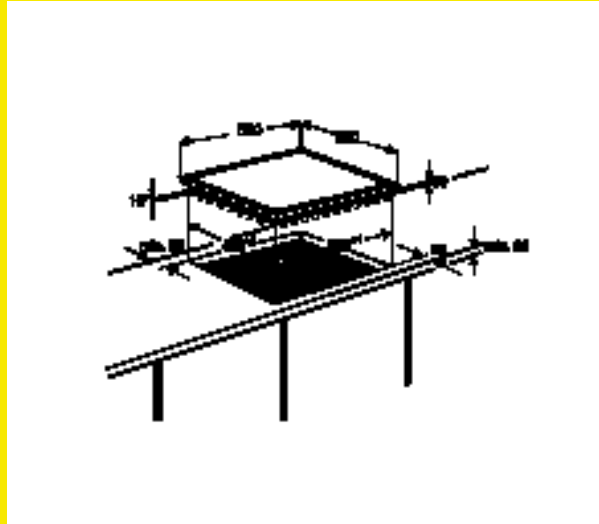
ZKT652DBV



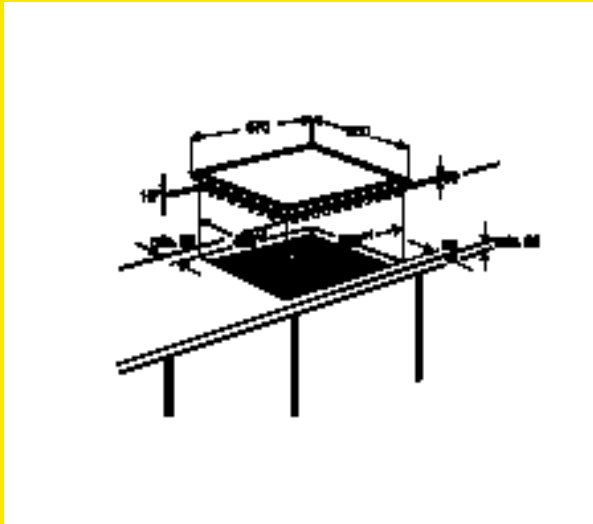
ZXE65X



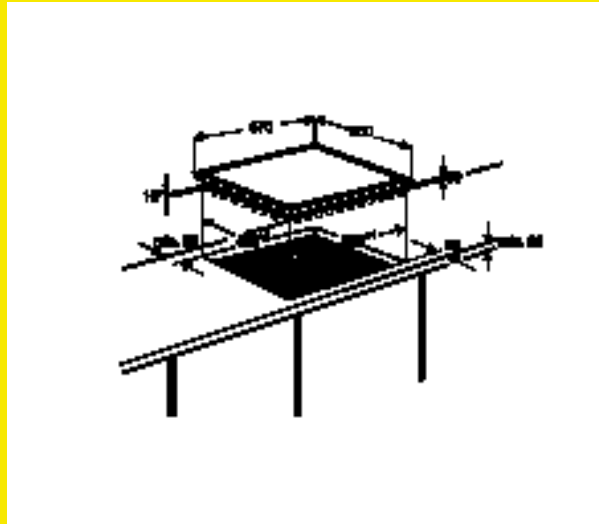
ZKT663LX / ZKT623LX / ZKT621LX / ZVM64X



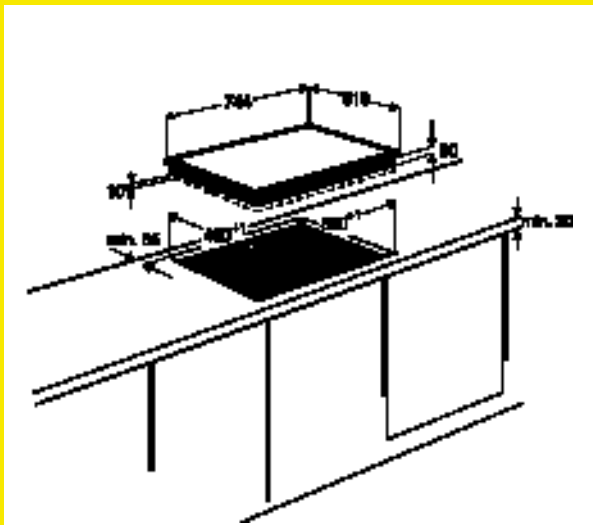
ZK660BV



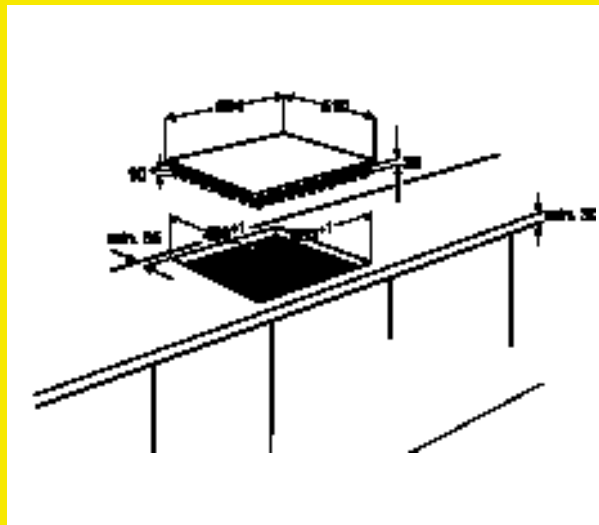
ZK630LX



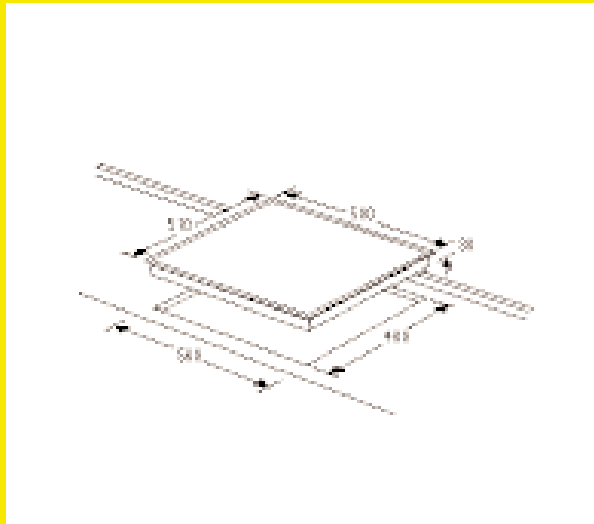
ZC6685X



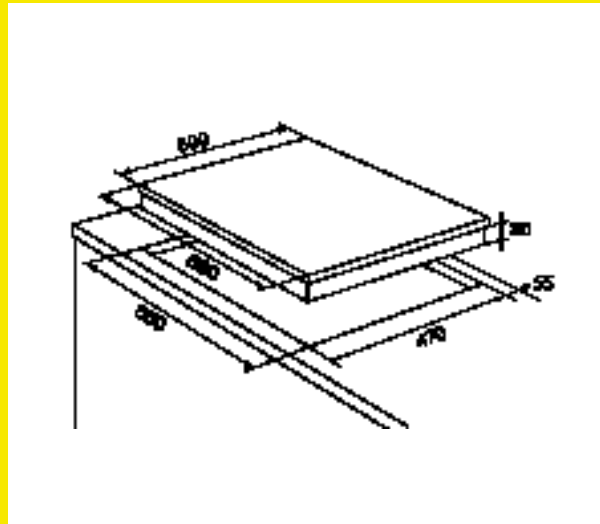
ZGS785CTX, ZGS785TX



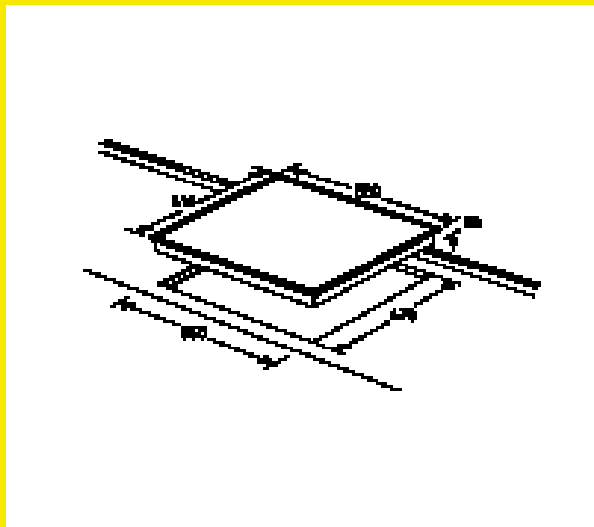
ZGS685CTX / ZGS645CTX / ZGS645STX / ZGS645TX



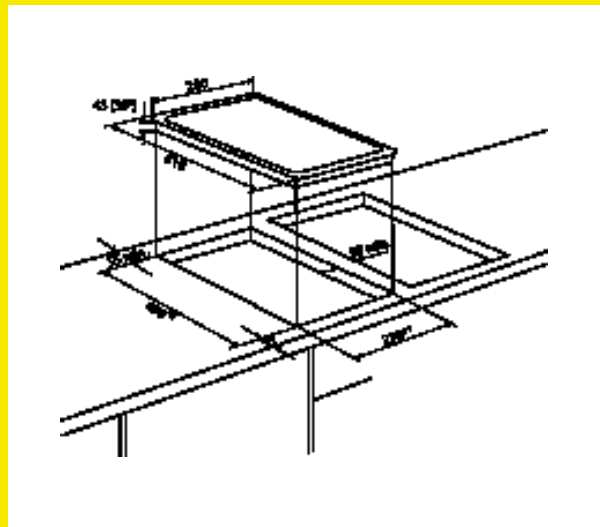
ZGF646ICTX / ZGS646ITX / ZGF646IX / ZGF648IR / ZGL646IX / ZGS64IX / ZXS646ITX / ZXL636ITX / ZXS636ITX



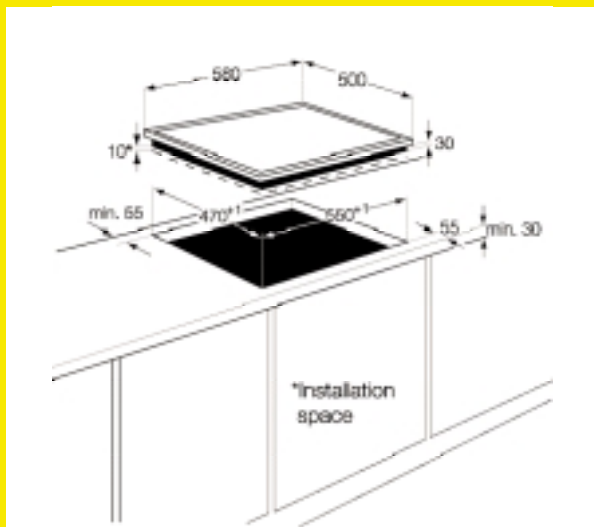
ZGL646ITX



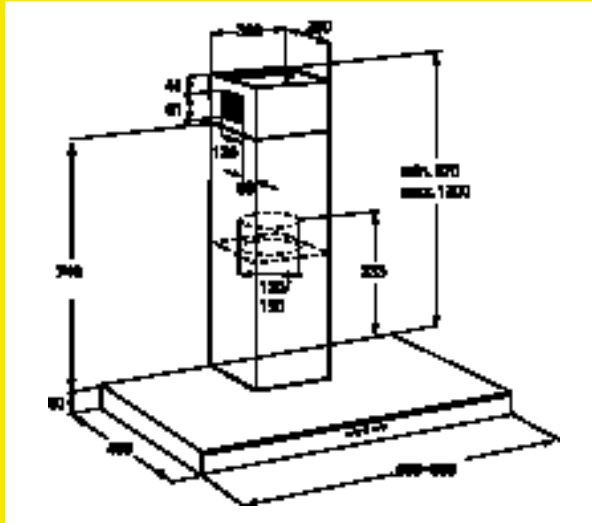
ZGLR646C / ZGLR646M



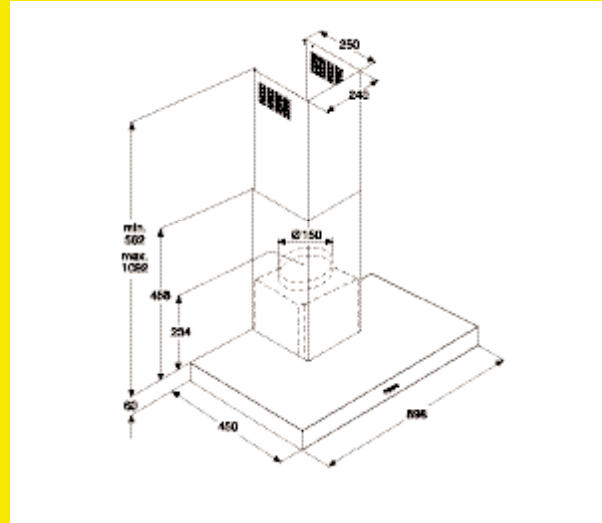
ZDK320X / ZDE320X / ZDG326X



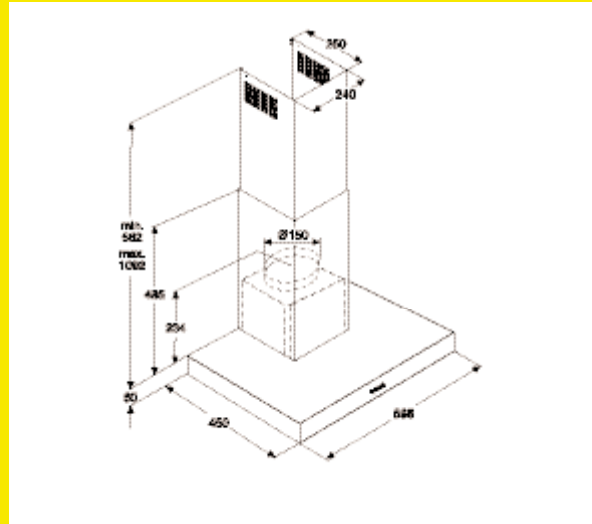
ZGL64IX



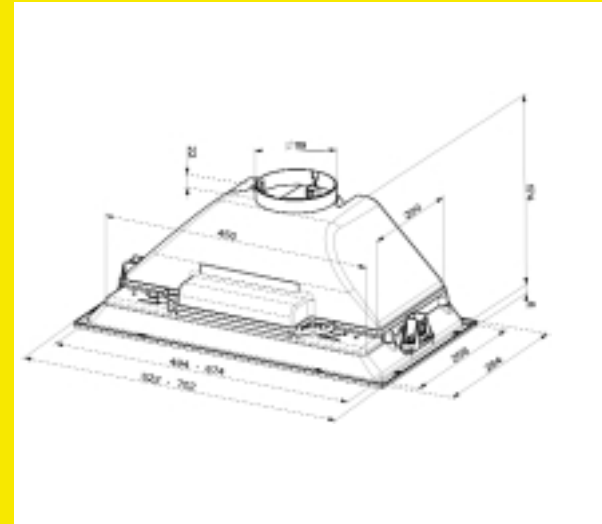
ZHC94/64X



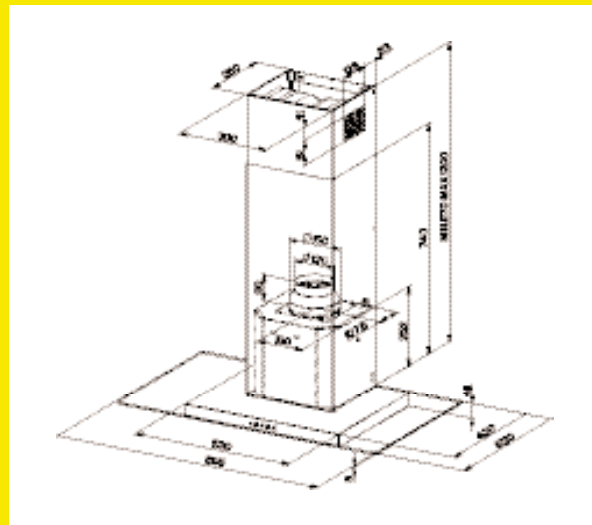
ZHC9244X



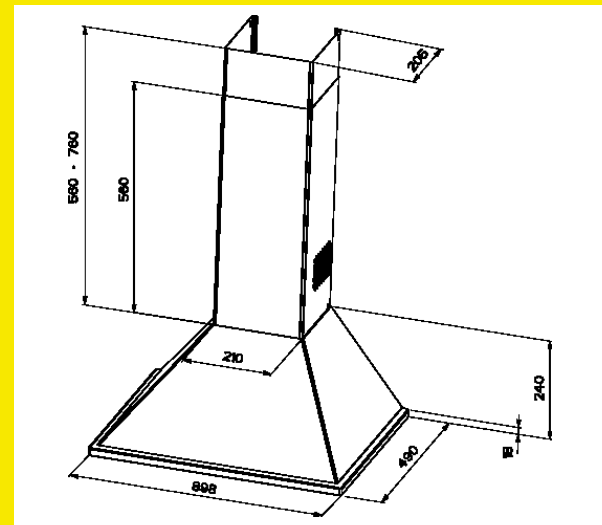
ZHC6244X



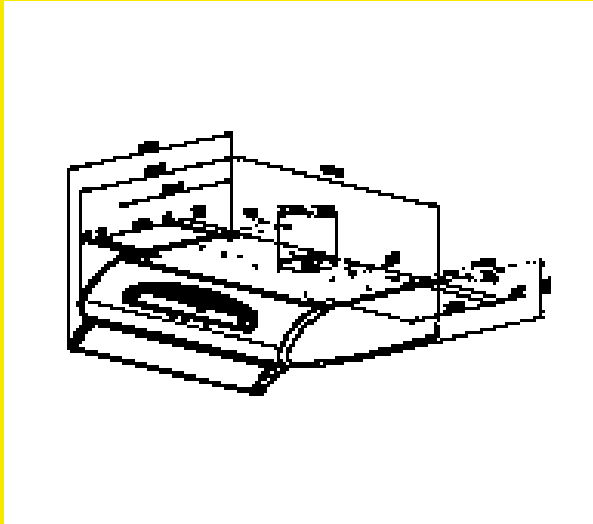
ZHG512G



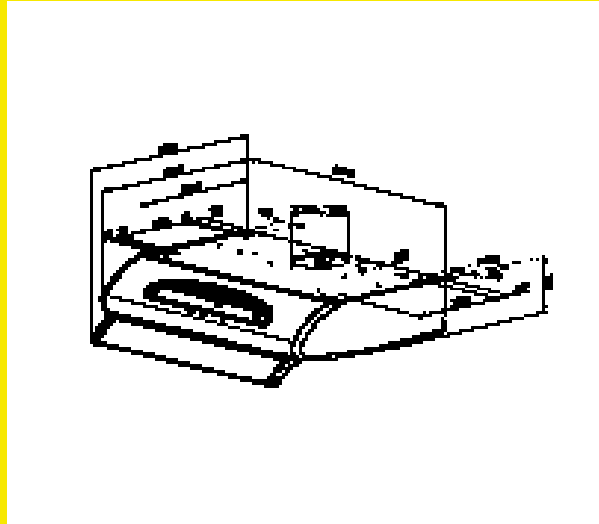
ZHC950X



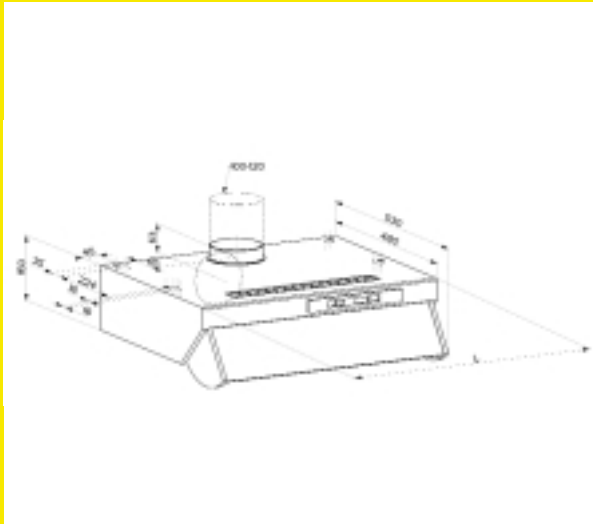
ZHC900/600X



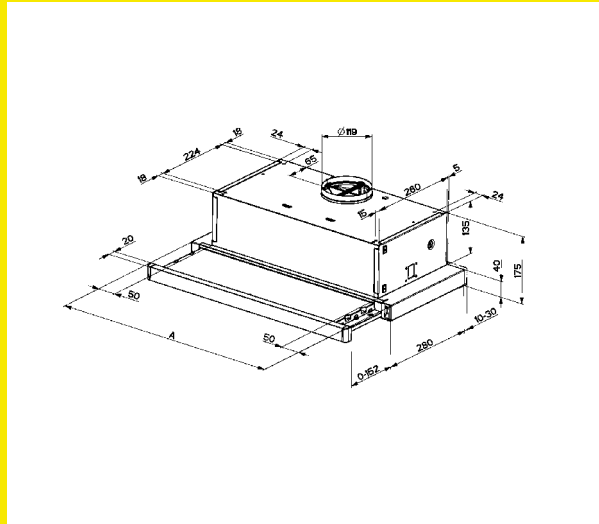
ZHT510X/530X



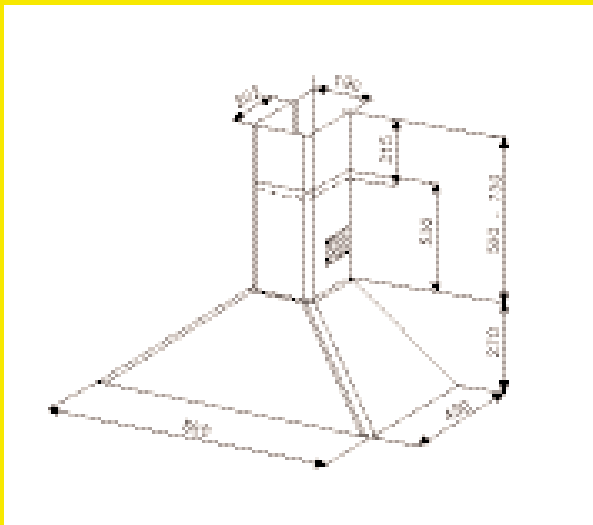
ZHT610X/630X



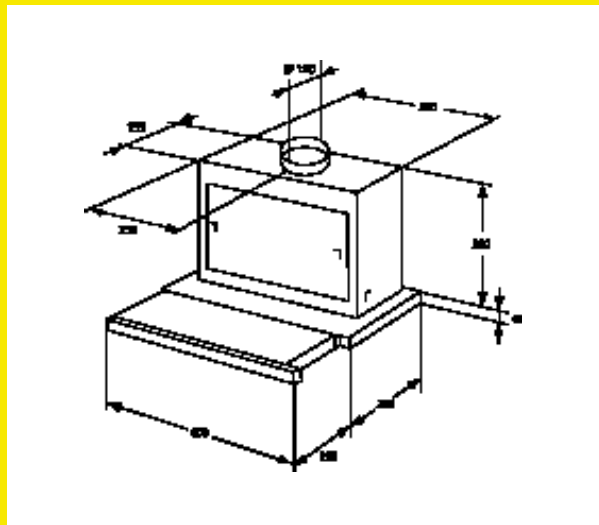
ZHT658X / ZHT659W



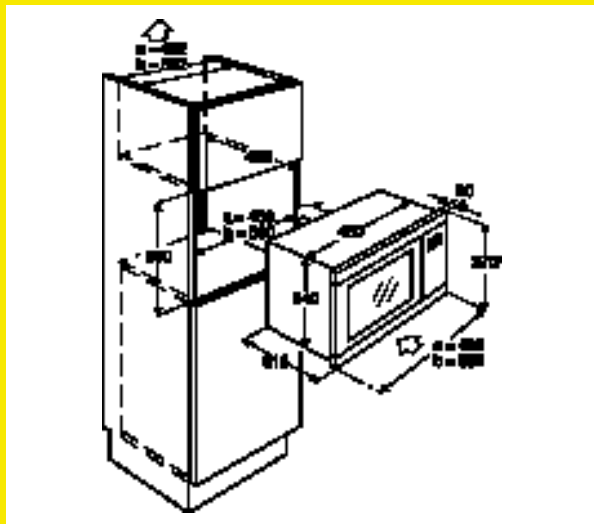
ZHP615X



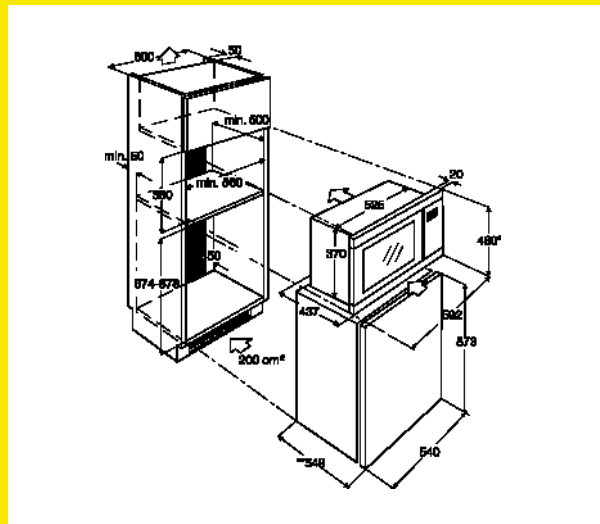
ZHC615X



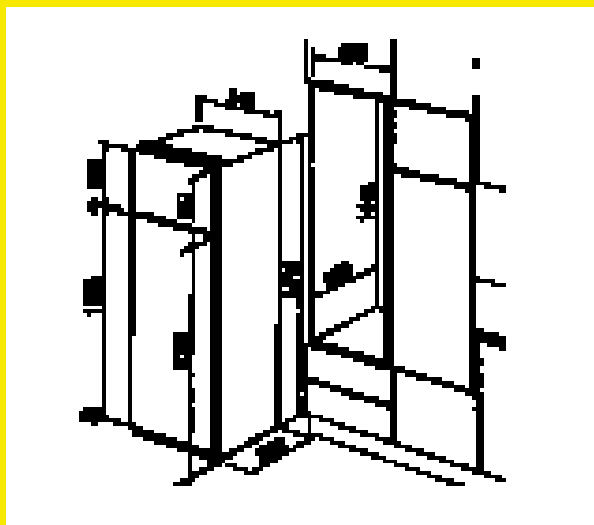
ZHP6022NX



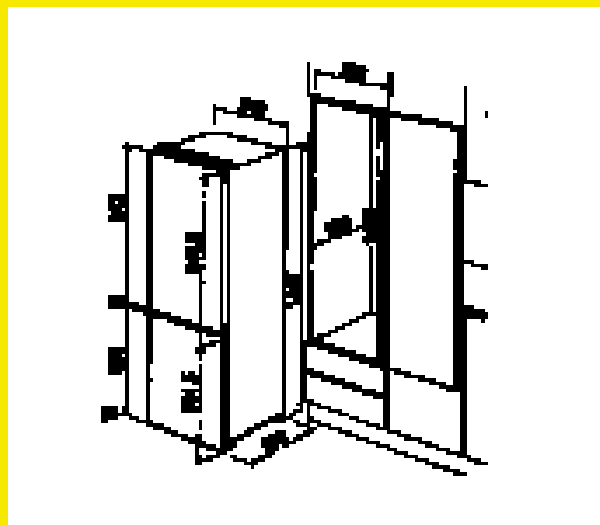
ZM176STX



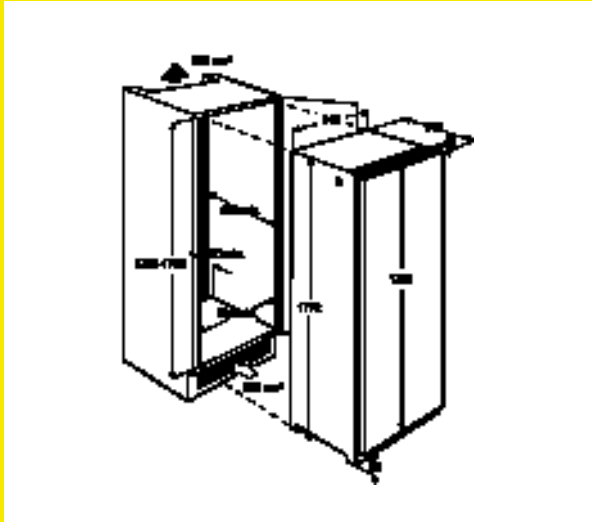
ZM266STGX



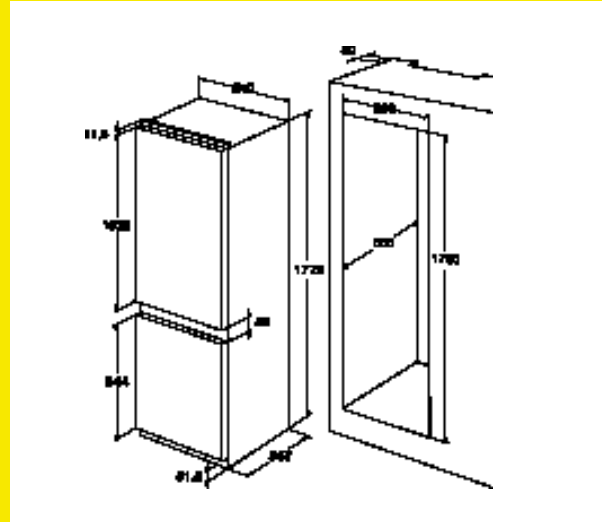
ZBT3234



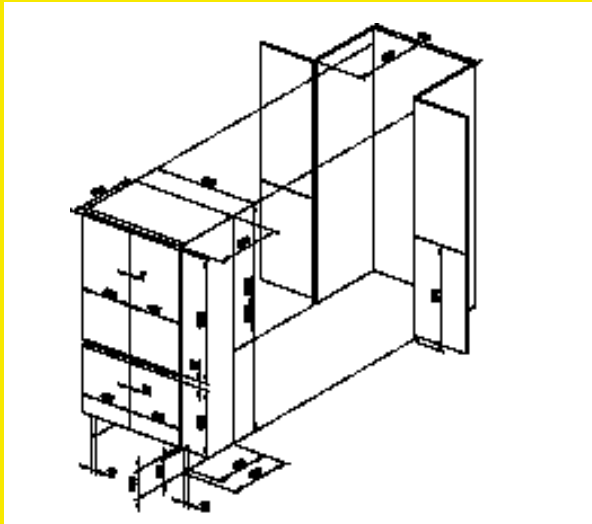
ZBB3244



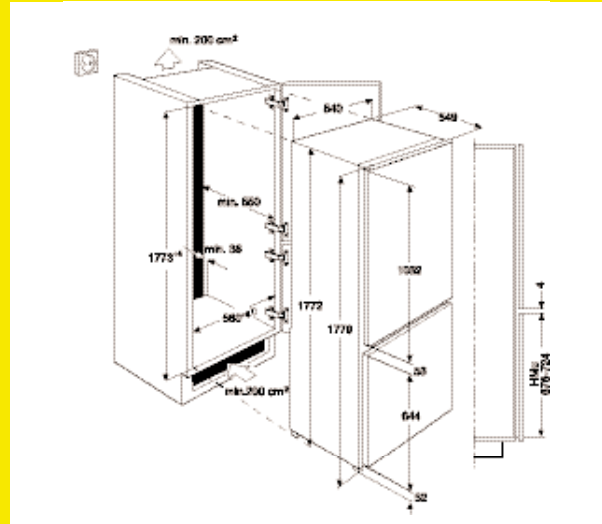
ZBA6317



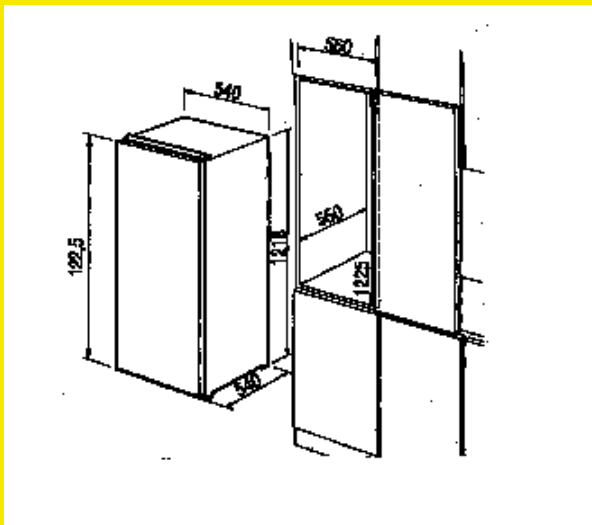
ZBB7297 / ZBB6286 / ZBB3294



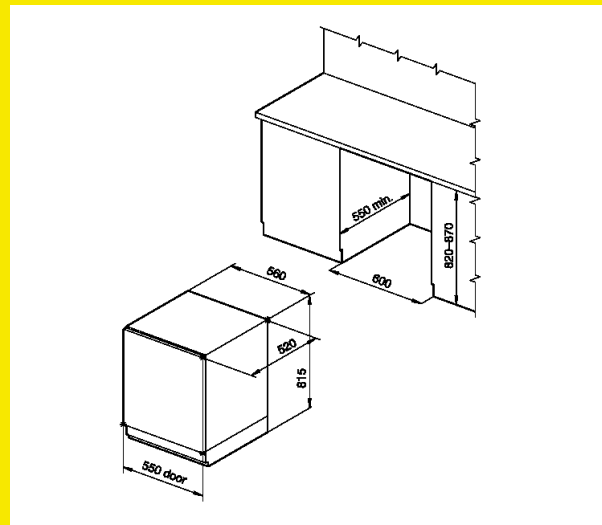
ZJB9476



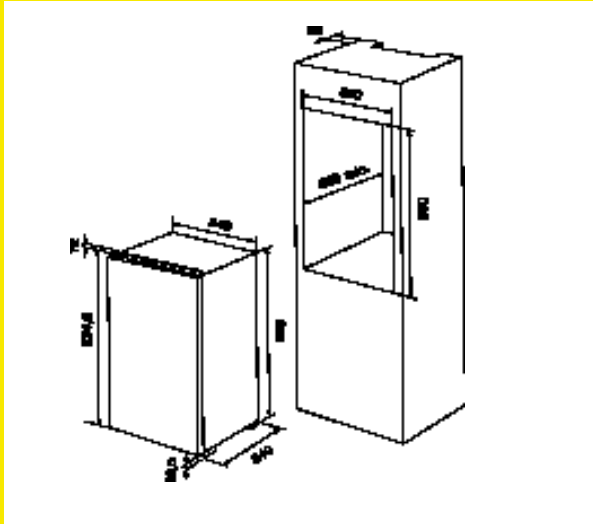
ZBB6286



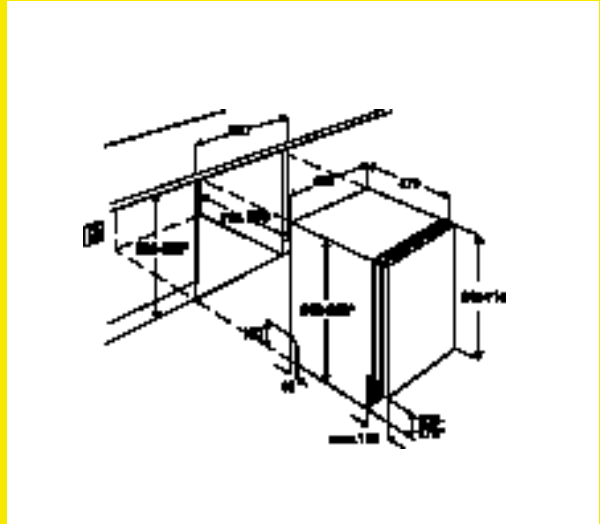
ZBA3230 / ZBA3224



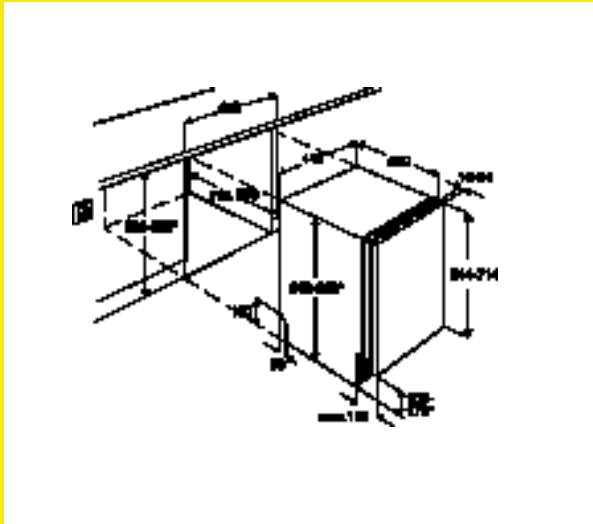
ZUS6140 / ZUS6144 / ZUF6114



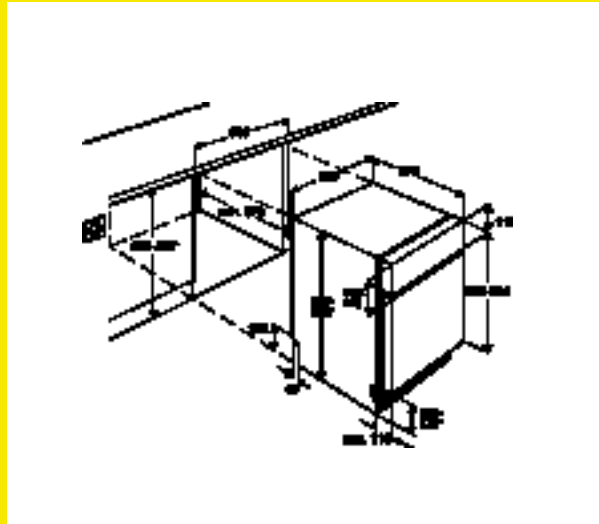
ZBA3154H / 3160H



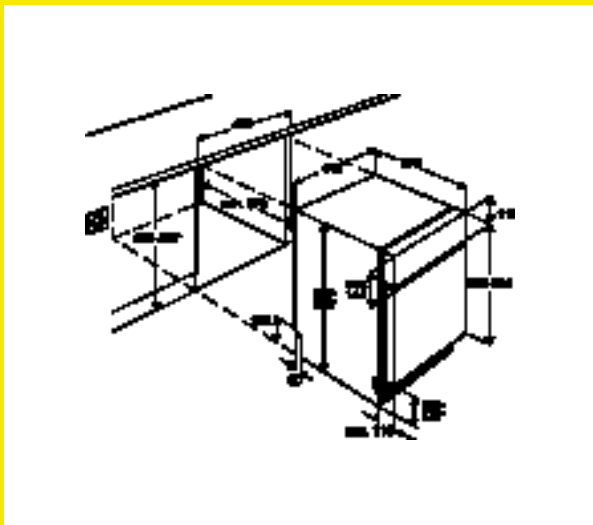
ZDT311 / ZDT200 / ZDT110



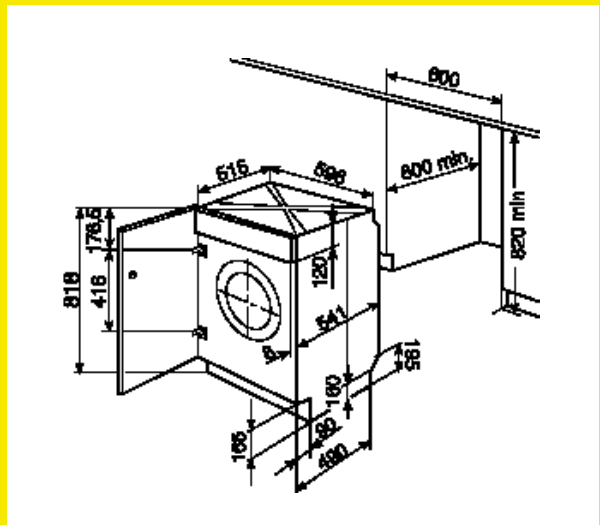
ZDTS400 / ZDTS300 / ZDTS101



ZDI311X, ZDI210X, ZDI121X, ZDI101X



ZDIS101X



ZWI1125

**SAMOSTOJEĆI
APARATI
2008**

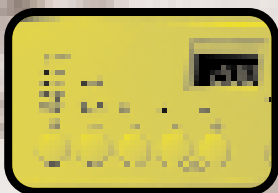


ZANUSSI

ZANUSSI DIZAJN



Svi Zanussi aparati su posebno dizajnirani vodeći računa o Vama, naš cilj je da Vam olakšamo život donoseći Vam kreativna rešenja za Vaše svakodnevne poslove



Komandne table su dizajnirane da budu elegantne i jednostavne za razumevanje, što ih čini i funkcionalnim i lakim za upotrebu



Unutrašnji delovi su dizajnirani i proizvedeni prema visokim standardima kvaliteta Zanussi-ja, tako da možete da budete sigurni da će Vaš aparat biti pouzdan i funkcionalan, iz dana u dan

A white Zanussi front-loading washing machine is the central focus of the image. It is positioned in a laundry room, with a window featuring white blinds visible in the background. The machine's control panel is located at the top, featuring a digital display and several buttons. The door is closed, and the overall aesthetic is clean and modern.

ZA SVE POSTOJI RAZLOG

Nova linija Zanussi proizvoda kombinuje najbolje od savremenog italijanskog dizajna, pružajući Vam uglađenu eleganciju povezanu sa dobro osmišljenom funkcionalnošću, posebno dizajniranom da odgovori na sve Vaše svakodnevne potrebe i da pomogne da Vaš život bude lakši.

ZANUSSI

PRAVI IZBOR

1. PRANJE, SUŠENJE

2. NEGA POSUĐA

3. HLAĐENJE I ZAMRZAVANJE

4. KUVANJE

JE SADA JOŠ LAKŠI

Da bi olakšao život Zanussi je razvio jasan informacijski sistem da Vam pomogne da obavite pravi izbor i pronađete pravi aparat za Vas. Samo izaberite aktivnost koju tražite i idite pravo u odgovarajući deo ovog kataloga, gde ćete naći širok izbor rešenja koja odgovaraju Vašim ličnim potrebama. Potražite sličice kao dugmad sa karakteristikama proizvoda pomoću kojih ćete brzo prepoznati raspoložive inovativne karakteristike koje će Vaše poslove učiniti još lakšim.

ŠTA DA TRAŽITE



ELEGANTNA REŠENJA

Simbol sijalice ukazuje na pametne prednosti



LAKA UPOTREBA

Simbol nasmejanog lica ukazuje na ključne karakteristike dizajnirane da Vam olakšaju život



ŠTEDIŠE VREMENA

Simbol sata ukazuje na to da je Vaš aparat posebno dizajniran da Vam pomogne da uštedite vreme



PRIVLAČAN DIZAJN

Simbol zvezdice ukazuje na određene inovativne karakteristike ili karakteristike privlačnog dizajna

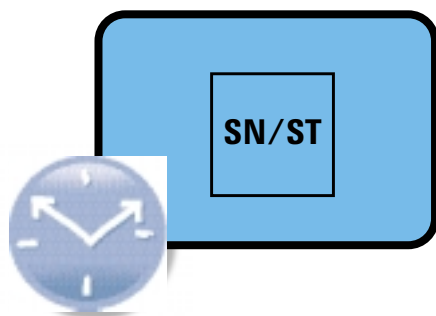


ZANUSSI STANDARDI

Simbol Z ukazuje na zagarantovane Zanussi standarde kvaliteta

**HLADNO I
SVEŽE**

Sa Zanussi frižiderima možete organizovati i čuvati svu vašu svežu hranu i biti sigurni da će ostati u najboljim uslovima, kad god je potrebno.



KLIMATSKA KLASA

Klimatska klasa određuje optimalnu temperaturu okoline u kojoj aparat radi. Kada birate mesto za aparat, uzmite u obzir da temperatura prostorije ima uticaja i na potrošnju energije i na optimalan rad aparata. Skraćenice znače sledeće:

SN: +10 ... +32 °C, N: +16 ... +32 °C, ST: +18 ... +38 °C, T: +18 ... +43 °C



MALA POTROŠNJA ENERGIJE

Mnogi od naših modela imaju klasu energetske efikasnosti A, što znači da imaju malu potrošnju energije i zbog toga manji račun za električnu energiju za Vas!



AUBERGINE DIZAJN

Mi smo dizajnirali naše proizvode i za estetsko uživanje i za praktičnu upotrebu. Aubergine dizajn se odlikuje čistom unutrašnjošću sa providnim unutrašnjim delovima, kao što su fioke zamrzivača, fioke za povrće i police u vratima. Glatke površine su veoma lake za čišćenje.



NERĐAJUĆI ČELIK

Ako tražite savremen izgled, mi imamo povoljnu ponudu za Vas! Nudimo dva modela sa vratima od nerđajućeg čelika – za savremenu elegantnu kuhinju. (ZRB940X, ZRB936X)

Kombinovani frižideri/zamrzivači

ZRB940X/ZRB640W

- Aubergine dizajn
- Staklene police
- Mala potrošnja energije

ZRB640DW

- 2 kompresora
- Staklene police
- Mala potrošnja energije

ZRB936X/ZRB636W

- Aubergine dizajn
- Staklene police
- Mala potrošnja energije

- ZRB640W: bela, ZRB940X: vrata od nerđajućeg čelika
- Dimenzije (V x Š x D): 201 x 59,5 x 63,2 cm
- Bruto zapremina: 401 l
- Neto zapremina frižidera: 285 l
- Neto zapremina zamrzivača: 92 l
- Zasvođena vrata
- Izuzetno duboke fioke za povrće
- Prozirne fioke u zamrzivaču
- Polica za boce
- Potrošnja energije: 1,01 kWh / 24 h
- Klasa energetske efikasnosti: A
- Nivo buke, IEC 704-3 (dB/A): 38
- Klimatska klasa: SN-N-ST

- Aubergine dizajn
- Dimenzije (V x Š x D): 201 x 59,5 x 63,2 cm
- Bruto zapremina: 401 l
- Neto zapremina frižidera: 285 l
- Neto zapremina zamrzivača: 92 l
- Zasvođena vrata
- 2 kompresora
- Izuzetno duboke fioke za povrće
- Prozirne fioke u zamrzivaču
- Staklene police
- Polica za boce
- Potrošnja energije: 1,01 kWh / 24 h
- Klasa energetske efikasnosti: A
- Nivo buke, IEC 704-3 (dB/A): 40
- Klimatska klasa: SN-N-ST

- Dimenzije (V x Š x D): 185 x 59,5 x 63,2 cm
- Bruto zapremina: 359 l
- Neto zapremina frižidera: 245 l
- Neto zapremina zamrzivača: 92 l
- Zasvođena vrata
- Izuzetno duboke fioke za povrće
- Prozirne fioke u zamrzivaču
- Staklene police
- Polica za boce
- Potrošnja energije: 0,96 kWh/24h
- Klasa energetske efikasnosti: A
- Nivo buke, IEC 704-3 (dB/A): 38
- Klimatska klasa: SN-N-ST

Kombinovani frižideri/zamrzivači

ZRB636DW

- 2 kompresora
- Staklene police
- Mala potrošnja energije

ZRB634W

- Aubergine dizajn
- Staklene police
- Mala potrošnja energije

ZRB334PW

- Aubergine dizajn
- Mala potrošnja energije



- Aubergine dizajn
- Dimenzije (V x Š x D):
185 x 59,5 x 63,2 cm
- Bruto zapremina: 359 l
- Neto zapremina frižidera: 245 l
- Neto zapremina zamrzivača: 92 l
- Zasvođena vrata
- Izuzetno duboke fioke za povrće
- Prozirne fioke u zamrzivaču
- Staklene police
- Polica za boce
- Potrošnja energije: 0,96 kWh/24h
- Klasa energetske efikasnosti: A
- Nivo buke, IEC 704-3 (dB/A): 40
- Klimatska klasa: SN-N-ST

- Dimenzije (V x Š x D):
175 x 59,5 x 63,2 cm
- Bruto zapremina: 336 l
- Neto zapremina frižidera: 223 l
- Neto zapremina zamrzivača: 92 l
- Zasvođena vrata
- Prozirne fioke u zamrzivaču
- Staklene police
- Polica za boce
- Potrošnja energije: 0,93 kWh / 24 h
- Klasa energetske efikasnosti: A
- Nivo buke, IEC 704-3 (dB/A): 38
- Klimatska klasa: N-ST

- Dimenzije (V x Š x D):
175 x 59,5 x 63,2 cm
- Bruto zapremina: 336 l
- Neto zapremina frižidera: 223 l
- Neto zapremina zamrzivača: 92 l
- Zasvođena vrata
- Prozirne fioke u zamrzivaču
- Žičane police
- Potrošnja energije: 0,75 kWh / 24 h
- Klasa energetske efikasnosti: A+
- Nivo buke, IEC 704-3 (dB/A): 38
- Klimatska klasa: N-ST

Kombinovani frižideri/zamrzivači

ZRB334W

- Aubergine dizajn
- Mala potrošnja energije

ZRB329W

- Aubergine dizajn
- Mala potrošnja energije

ZRT628W/ZRT627W

- Aubergine dizajn
- Staklene police
- Mala potrošnja energije



- Dimenzije (V x Š x D):
175 x 59,5 x 63,2 cm
- Bruto zapremina: 336 l
- Neto zapremina frižidera: 223 l
- Neto zapremina zamrzivača: 92 l
- Zasvođena vrata
- Prozirne fioke u zamrzivaču
- Žičane police
- Potrošnja energije: 0,93 kWh / 24 h
- Klasa energetske efikasnosti: A
- Nivo buke, IEC 704-3 (dB/A): 38
- Klimatska klasa: SN-N-ST

- Dimenzije (V x Š x D):
154 x 59,5 x 63,2 cm
- Bruto zapremina: 290 l
- Neto zapremina frižidera: 208 l
- Neto zapremina zamrzivača: 61 l
- Zasvođena vrata
- Žičane police
- Polica za boce
- Prozirne fioke u zamrzivaču
- Potrošnja energije: 0,84 kWh / 24 h
- Klasa energetske efikasnosti: A
- Nivo buke, IEC 704-3 (dB/A): 38
- Klimatska klasa: SN-N-ST

- Dimenzije (V x Š x D):
159 x 54,5 x 60,4 cm
 - Bruto zapremina 270 l
 - Neto zapremina frižidera: 217 l
 - Neto zapremina zamrzivača: 50 l
 - Staklene police
 - Nivo buke, IEC 704-3 (dB/A): 40
 - Klimatska klasa: SN-N-ST
- ZRT628W:
- Potrošnja energije: 0,66 kWh/24h
 - Klasa energetske efikasnosti: A+
- ZRT627W:
- Potrošnja energije: 0,82 kWh/24h
 - Klasa energetske efikasnosti: A

Kombinovani frižideri/zamrzivači

ZRT328W

- Aubergine dizajn
- Mala potrošnja energije

ZRT623W

- Aubergine dizajn
- Staklene police
- Mala potrošnja energije

ZRT324W

- Aubergine dizajn
- Mala potrošnja energije



- Dimenzije (V x Š x D): 159 x 54,5 x 60,4 cm
- Bruto zapremina 270 l
- Neto zapremina frižidera: 217 l
- Neto zapremina zamrzivača: 50 l
- Mogućnost promene smera otvaranja vrata
- Žičane police
- Potrošnja energije: 0,82 kWh/24h
- Klasa energetske efikasnosti: A
- Nivo buke, IEC 704-3 (dB/A): 40
- Klimatska klasa: SN-N-ST

- Dimenzije (V x Š x D): 140,4 x 54,5 x 60,4 cm
- Bruto zapremina 234 l
- Neto zapremina frižidera: 186 l
- Neto zapremina zamrzivača: 44 l
- Staklene police
- Potrošnja energije: 0,78 kWh/24h
- Klasa energetske efikasnosti: A
- Nivo buke, IEC 704-3 (dB/A): 40
- Klimatska klasa: SN-N-ST

- Dimenzije (V x Š x D): 140,4 x 54,5 x 60,4 cm
- Bruto zapremina 234 l
- Neto zapremina frižidera: 186 l
- Neto zapremina zamrzivača: 44 l
- Žičane police
- Potrošnja energije: 0,78 kWh/24h
- Klasa energetske efikasnosti: A
- Nivo buke, IEC 704-3 (dB/A): 40
- Klimatska klasa: SN-N-ST

Kombinovani frižideri/zamrzivači i frižideri

ZRT318W

- Aubergine dizajn
- Mala potrošnja energije



- Dimenzije (V x Š x D): 120,9 x 50 x 60,4 cm
- Bruto zapremina 180 l
- Neto zapremina frižidera: 136 l
- Neto zapremina zamrzivača: 42 l
- Žičane police
- Potrošnja energije: 0,72 kWh/24h
- Klasa energetske efikasnosti: A
- Nivo buke, IEC 704-3 (dB/A): 40
- Klimatska klasa: SN-N-ST

ZRC328WO

- Zasvođena vrata
- Staklene police
- Mala potrošnja energije

ZRA625CW/ZRA620CW

- Aubergine dizajn
- Mala potrošnja energije



- Dimenzije (V x Š x D): 145 x 60 x 60 cm
- Bruto zapremina 284 l
- Neto zapremina 275 l
- Velika fioka za povrće
- Potrošnja energije: 0,46 kWh/24h
- Klasa energetske efikasnosti: A
- Nivo buke, IEC 704-3 (dB/A): 41
- Klimatska klasa: SN

- Staklene police
 - Klasa energetske efikasnosti: A
 - Klimatska klasa: SN-N-ST
- ZRA625CW:
- Dimenzije (V x Š x D): 125 x 55 x 61,2 cm
 - Bruto zapremina 253 l
 - Neto zapremina frižidera: 236 l
 - Potrošnja energije: 0,44 kWh/24h
 - Nivo buke, IEC 704-3 (dB/A): 34
- ZRA620CW:
- Dimenzije (V x Š x D): 105 x 55 x 61,2 cm
 - Bruto zapremina 206 l
 - Neto zapremina frižidera: 195 l
 - Potrošnja energije: 0,43 kWh/24h
 - Nivo buke, IEC 704-3 (dB/A): 40

Frižideri

ZRA324SW / ZRA319SW

- Aubergine dizajn
- Mala potrošnja energije

ZRG316CW

- Aubergine dizajn
- Mala potrošnja energije

ZRG314SW

- Aubergine dizajn
- Mala potrošnja energije



- Žičane police
 - Nivo buke, IEC 704-3 (dB/A): 40
 - Klimatska klasa: SN-N-ST
 - Klasa energetske efikasnosti: A
- ZRA324W:**
- Dimenzije (V x Š x D): 125 x 55 x 61,2 cm
 - Bruto zapremina 237 l
 - Neto zapremina frižidera: 213 l
 - Neto zapremina **** zamrzivač: 18 l
 - Potrošnja energije: 0,75 kWh/24h
- ZRA319SW:**
- Dimenzije (V x Š x D): 105 x 55 x 61,2 cm
 - Bruto zapremina 190 l
 - Neto zapremina frižidera: 166 l
 - Neto zapremina **** zamrzivač: 18 l
 - Potrošnja energije: 0,69 kWh/24h

- Dimenzije (V x Š x D): 85 x 55 x 61,2 cm
- Bruto zapremina 155 l
- Neto zapremina frižidera: 152 l
- Žičane police
- Gornja ploča koja se lako skida
- Potrošnja energije: 0,42 kWh/24h
- Klasa energetske efikasnosti: A
- Nivo buke, IEC 704-3 (dB/A): 38
- Klimatska klasa: SN-N-ST

- Dimenzije (V x Š x D): 85 x 55 x 61,2 cm
- Bruto zapremina 146 l
- Neto zapremina frižidera: 122 l
- Neto zapremina **** zamrzivač: 18 l
- Žičane police
- Gornja ploča koja se lako skida
- Potrošnja energije: 0,64 kWh/24h
- Klasa energetske efikasnosti: A
- Nivo buke, IEC 704-3 (dB/A): 38
- Klimatska klasa: SN-N-ST

Frižideri i zamrzivači

ZRG316IW

- Aubergine dizajn
- Mala potrošnja energije



- Dimenzije (V x Š x D): 85 x 55 x 61,2 cm
- Odeljak za led
- Bruto zapremina 160 l
- Neto zapremina frižidera: 148 l
- Neto zapremina odeljka za led: 7 l
- Žičane police
- Potrošnja energije: 0,42 kWh/24h
- Klasa energetske efikasnosti: A
- Nivo buke, IEC 704-3 (dB/A): 40
- Klimatska klasa: SN-N-ST

ZRX307W

- Kompaktna veličina
- Mala potrošnja energije

- Dimenzije (V x Š x D): 52 x 52,5 x 58,7 cm
- Odeljak za led
- Bruto zapremina 70 l
- Neto zapremina frižidera: 62 l
- Neto zapremina odeljka za led: 5 l
- Žičane police koje se sklapaju
- Potrošnja energije: 0,38 kWh/24h
- Klasa energetske efikasnosti: A
- Nivo buke, IEC 704-3 (dB/A): 42
- Klimatska klasa: SN-N-ST

ZFU625MW

- Aubergine dizajn
- Mala potrošnja energije



- Dimenzije (V x Š x D): 160 x 60 x 64,5 cm
- "Spacio +": velika zapremina u odnosu na veličinu
- Bruto zapremina 250 l
- Neto zapremina zamrzivača: 227 l
- Indikatorska lampica za visoku temperaturu
- Šest fioka
- Velika zamrzivačka kutija
- Brzo zamrzavanje
- Potrošnja energije: 0,78 kWh/24h
- Klasa energetske efikasnosti: A
- Nivo buke, IEC 704-3 (dB/A): 39
- Klimatska klasa: SN-N-ST-T

Zamrzivači

ZFU325WO

- Zasvođena vrata
- Mala potrošnja energije

ZFU319EW

- Aubergine dizajn
- Mala potrošnja energije

ZFT312W

- Aubergine dizajn
- Brzo zamrzavanje
- Alarm za visoku temperaturu



- Dimenzije (V x Š x D): 145 x 60 x 60 cm
- Bruto zapremina 243 l
- Neto zapremina zamrzivača: 205 l
- Šest fioka
- Potrošnja energije: 0,73 kWh/24h
- Klasa energetske efikasnosti: A
- Nivo buke, IEC 704-3 (dB/A): 41
- Klimatska klasa: SN

- Dimenzije (V x Š x D): 125 x 54,5 x 63,5 cm
- Bruto zapremina 190 l
- Neto zapremina zamrzivača: 168 l
- Brzo zamrzavanje
- Alarm za visoku temperaturu (svetlosni, zvučni)
- Pet fioka
- Potrošnja energije: 0,69 kWh/24h
- Klasa energetske efikasnosti: A
- Nivo buke, IEC 704-3 (dB/A): 40
- Klimatska klasa: SN-N-ST

- Dimenzije (V x Š x D): 85 x 55 x 61,2 cm
- Bruto zapremina 117 l
- Neto zapremina zamrzivača: 100 l
- Indikatorska lampica za visoku temperaturu
- Tri fioke
- Potrošnja energije: 0,77 kWh/24h
- Klasa energetske efikasnosti: B
- Nivo buke, IEC 704-3 (dB/A): 40
- Klimatska klasa: SN-N-ST

Zamrzivači

ZFX305W

- Kompaktna veličina
- Mala potrošnja energije



- Dimenzije (V x Š x D):
52 x 52,5 x 58,7 cm
- Bruto zapremina 50 l
- Neto zapremina zamrzivača: 50 l
- Žičana policica
- Potrošnja energije: 0,48 kWh/24h
- Klasa energetske efikasnosti: A
- Nivo buke, IEC 704-3 (dB/A): 40
- Klimatska klasa: SN-N-ST

ZFC638WA

- Mala potrošnja energije
- Unutrašnje svetlo
- Poklopac koji se lako otvara



- Dimenzije (V x Š x D):
87,6 x 160 x 66,5 cm
- Bruto zapremina 378 l
- Neto zapremina zamrzivača: 368 l
- Unutrašnje svetlo
- Poklopac koji se lako otvara
- Otvor za drenažu (ispuštanje vode od otapanja)
- Potrošnja energije: 0,8 kWh/24h
- Klasa energetske efikasnosti: A+
- Nivo buke, IEC 704-3 (dB/A): 41
- Klimatska klasa: SN-N-ST

ZFC626WA

- Mala potrošnja energije
- Unutrašnje svetlo
- Poklopac koji se lako otvara



- Dimenzije (V x Š x D):
87,6 x 119 x 66,5 cm
- Bruto zapremina 261 l
- Neto zapremina zamrzivača: 255 l
- Unutrašnje svetlo
- Poklopac koji se lako otvara
- Otvor za drenažu (ispuštanje vode od otapanja)
- Potrošnja energije: 0,65 kWh/24h
- Klasa energetske efikasnosti: A+
- Nivo buke, IEC 704-3 (dB/A): 42
- Klimatska klasa: SN-N-ST

Zamrzivači

ZFC622WA

- Mala potrošnja energije
- Unutrašnje svetlo
- Poklopac koji se lako otvara



ZFC619WA

- Mala potrošnja energije
- Unutrašnje svetlo
- Poklopac koji se lako otvara



ZFC340WB

- Poklopac koji se lako otvara



- Dimenzije (V x Š x D):
87,6 x 105 x 66,5 cm
- Bruto zapremina 221 l
- Neto zapremina zamrzivača: 216 l
- Unutrašnje svetlo
- Poklopac koji se lako otvara
- Otvor za drenažu (ispuštanje vode od otapanja)
- Potrošnja energije: 0,58 kWh/24h
- Klasa energetske efikasnosti: A+
- Nivo buke, IEC 704-3 (dB/A): 40
- Klimatska klasa: SN-N-ST

- Dimenzije (V x Š x D):
87,6 x 93,5 x 66,5 cm
- Bruto zapremina 189 l
- Neto zapremina zamrzivača: 184 l
- Unutrašnje svetlo
- Poklopac koji se lako otvara
- Otvor za drenažu (ispuštanje vode od otapanja)
- Potrošnja energije: 0,56 kWh/24h
- Klasa energetske efikasnosti: A+
- Nivo buke, IEC 704-3 (dB/A): 40
- Klimatska klasa: SN-N-ST

- Dimenzije (V x Š x D):
87,6 x 132,5 x 66,5 cm
- Bruto zapremina 404 l
- Neto zapremina zamrzivača: 400 l
- Poklopac koji se lako otvara
- Otvor za drenažu (ispuštanje vode od otapanja)
- Potrošnja energije: 1,16 kWh/24h
- Klasa energetske efikasnosti: B
- Nivo buke, IEC 704-3 (dB/A): 44
- Klimatska klasa: SN-N-ST-T

Zamrzivači

ZFC326WB

- Poklopac koji se lako otvara



- Dimenzije (V x Š x D): 86,8 x 93,5 x 66,5 cm
- Bruto zapremina 263 l
- Neto zapremina zamrzivača: 260 l
- Poklopac koji se lako otvara
- Otvor za drenažu (ispuštanje vode od otapanja)
- Potrošnja energije: 0,88 kWh/24h
- Klasa energetske efikasnosti: B
- Nivo buke, IEC 704-3 (dB/A): 45
- Klimatska klasa: SN-N-ST-T

ZFC321WB

- Poklopac koji se lako otvara



- Dimenzije (V x Š x D): 86,8 x 79,5 x 66,5 cm
- Bruto zapremina 213 l
- Neto zapremina zamrzivača: 210 l
- Poklopac koji se lako otvara
- Otvor za drenažu (ispuštanje vode od otapanja)
- Potrošnja energije: 0,78 kWh/24h
- Klasa energetske efikasnosti: B
- Nivo buke, IEC 704-3 (dB/A): 46
- Klimatska klasa: SN-N-ST-T

ZFC102



- Dimenzije (V x Š x D): 85 x 55 x 59,3 cm
- Bruto zapremina 105 l
- Neto zapremina zamrzivača: 102 l
- Potrošnja energije: 0,57 kWh/24h
- Klasa energetske efikasnosti: B
- Nivo buke, IEC 704-3 (dB/A): 42
- Klimatska klasa: SN

UŽIVANJE U VEŠU



ZANUSSI

Sada možete da sednete i odmorite se i da pustite da Zanussi ocedi veš. Karakteristike uštede vremena i energije će pomoći da Vam dani pranja veša budu lakši i daće Vam vremena da radite stvari koje želite.



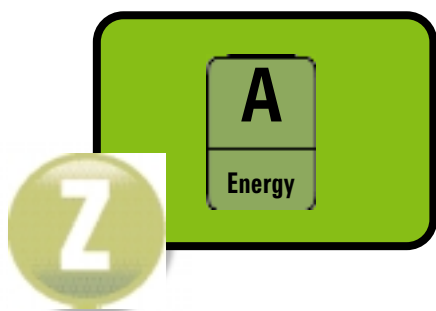
LAKO PEGLANJE

Sada možete da izbegnete poslove peglanja, zahvaljujući Zanussi programu "Lako peglanje" koji Vam omogućava da odjednom operete do 5 košulja skoro bez gužvanja.



VELIKI KAPACITET

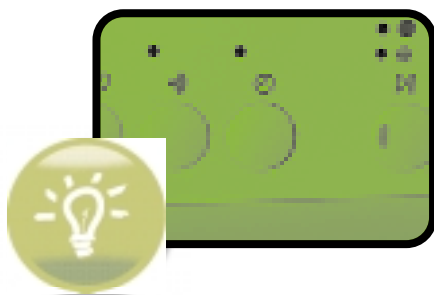
Dani odvajanja veša za pranje su prošli, perite veća punjenja lakše i ređe zahvaljujući Zanussi mašinama za pranje veša kapaciteta 7 kg. To takođe olakšava pranje većih komada.



ENERGETSKA EFIKASNOST

Pomozite životnoj sredini i Vašem džepu štedeći energiju i vodu. Mašine klase efikasnosti A znače da Zanussi nudi nizak nivo potrošnje energije povezan sa smanjenom potrošnjom vode, dokazujući da male uštede pomažu.

Sa Zanussi mašinama za sušenje veša, sušenje Vašeg veša ne može da bude lakše. Zanussi inovativna tehnologija Vam daje efikasnost koja Vam je potrebna, tako da Vaš život postaje lakši i lakši.



LED DIODE ZA STANJE SUŠENJA

Da bi obezbedio da ne brinete, Zanussi ima LED diode da Vas informišu o stanju Vaše mašine, tako da znate kada je pravo vreme da očistite filter ili kondenzator.



PREOSTALO VREME

Da Vam pomogne da se organizujete, Zanussi indikator PREOSTALO VREME obezbeđuje da uvek znate koliko vremena Vaša mašina treba da radi, tako da možete da planirate Vaš dan tako da odgovara Vašim potrebama.



VELIKI KAPACITET

Dani odvajanja veša su prošli, sada možete da sušite veća punjenja odjednom, zahvaljujući Zanussi velikom kapacitetu od 7kg.



NEGA

Za Vašu osetljiviju odeću, Zanussi nudi funkciju NEGA. Koristeći samo pola snage, on nežno suši vašu odeću.

Mašine sa punjenjem sa prednje strane

ZWH6125

- Lako peglanje
- Veliki kapacitet: 7 kg
- Elektronske komande sa ekranom
- Klasa energetske efikasnosti: A+



ZWG6105

- Lako peglanje
- Elektronske komande sa ekranom
- Klasa energetske efikasnosti: A+



- Veliki otvor vrata
- Eco (ekonomični) ventil
- Ručno pranje, Vuna i Osetljivo
- Džins
- Zavesa
- Natapanje
- Miniprogramme (Mali program)
- Dodatno ispiranje
- Super brzo
- Predpranje
- Ispiranje i zadržavanje
- Noćni ciklus
- Bubljanje od Carboran-a
- Odloženi početak pranja
- Najveća brzina centrifugiranja 1200 o/min
- Potrošnja energije: 1,19 kWh
- Potrošnja vode: 49 l
- Dimenzije (V x Š x D): 85 x 60 x 60 cm
- Klasa efikasnosti pranja A
- Klasa efikasnosti sušenja B

- Veliki otvor vrata
- Eco (ekonomični) ventil
- Ručno pranje, Vuna i Osetljivo
- Džins
- Zavesa
- Natapanje
- Miniprogramme (Mali program)
- Dodatno ispiranje
- Super brzo
- Predpranje
- Ispiranje i zadržavanje
- Noćni ciklus
- Bubljanje od Carboran-a
- Odloženi početak pranja
- Najveća brzina centrifugiranja 1000 o/min
- Punjenje veša: 6 kg
- Potrošnja energije: 1,02 kWh
- Potrošnja vode: 46 l
- Dimenzije (V x Š x D): 85 x 60 x 60 cm
- Klasa efikasnosti pranja A
- Klasa efikasnosti sušenja C

Mašine sa punjenjem sa prednje strane

ZWG5125

- Lako peglanje
- Kapacitet 6 kg
- Klasa energetske efikasnosti: A+



ZWF5105

- Lako peglanje
- Elektronske komande
- Klasa energetske efikasnosti: A+



- Veliki otvor vrata
- Eco (ekonomični) ventil
- Indikator faze-ciklusa
- Ručno pranje, Vuna i Osetljivo
- Sportsko Intenzivno
- Zavese
- Natapanje
- Dodatno ispiranje
- Super brzo
- Predpranje
- Ispiranje i zadržavanje
- Noćni ciklus
- Bujanj od Carboran-a
- Najveća brzina centrifugiranja 1200 o/min
- Potrošnja energije: 1,02 kWh
- Potrošnja vode: 45 l
- Dimenzije (V x Š x D): 85 x 60 x 60 cm
- Klasa efikasnosti pranja A
- Klasa efikasnosti sušenja B

- Veliki otvor vrata
- Eco (ekonomični) ventil
- Indikator faze-ciklusa
- Ručno pranje, Vuna i Osetljivo
- Sportsko Intenzivno
- Zavese
- Natapanje
- Dodatno ispiranje
- Super brzo
- Predpranje
- Ispiranje i zadržavanje
- Noćni ciklus
- Bujanj od Carboran-a
- Najveća brzina centrifugiranja 1000 o/min
- Punjenje veša: 5 kg
- Potrošnja energije: 0,85 kWh
- Potrošnja vode: 45 l
- Dimenzije (V x Š x D): 85 x 60 x 60 cm
- Klasa energetske efikasnosti: A+
- Klasa efikasnosti pranja: A
- Klasa efikasnosti sušenja: C

Mašine sa punjenjem sa prednje strane i uzane mašine

ZWF5185

- Lako peglanje
- Elektronske komande
- Klasa energetske efikasnosti: A+



ZWS1040

- Lako peglanje
- Elektronske komande sa ekranom
- Opcija "Izuzetno brzo" za uštedu Vašeg vremena



ZWS830/1030

- Elektronske komande sa LED diodama
- Program za vunu
- Indikator faze-ciklusa



- Veliki otvor vrata
- Eco (ekonomični) ventil
- Indikator faze-ciklusa
- Ručno pranje, Vuna i Osetljivo
- Sportsko Intenzivno
- Zavese
- Natapanje
- Dodatno ispiranje
- Super brzo
- Predpranje
- Ispiranje i zadržavanje
- Noćni ciklus
- Bubanj od Carboran-a
- Najveća brzina centrifugiranja 800 o/min
- Punjenje veša: 5 kg
- Potrošnja energije: 0,85 kWh
- Potrošnja vode: 45 l
- Dimenzije (V x Š x D): 85 x 60 x 60 cm
- Klasa efikasnosti pranja A
- Klasa efikasnosti sušenja D

- Veliki otvor vrata
- Ispiranje i zadržavanje
- Odloženi početak pranja
- Eco (ekonomični) program
- Eco (ekonomični) ventil
- Izbor temperature
- Bubanj od Carboran-a
- Najveća brzina centrifugiranja 1000 o/min
- Punjenje veša: 4,5 kg
- Potrošnja energije: 0,85 kWh
- Potrošnja vode: 48 l
- Dimenzije (V x Š x D): 85 x 60 x 45 cm
- Klasa energetske efikasnosti: A
- Klasa efikasnosti pranja: A
- Klasa efikasnosti sušenja: C

- Veliki otvor vrata
- Eco (ekonomični) ventil
- Izbor temperature
- Dodatno ispiranje
- Brzo pranje
- Bubanj od Carboran-a
- Najveća brzina centrifugiranja 850/1000 o/min
- Punjenje veša: 4,5 kg
- Potrošnja energije: 0,85 kWh
- Potrošnja vode: 48 l
- Dimenzije (V x Š x D): 85 x 60 x 45 cm
- Klasa energetske efikasnosti: A
- Klasa efikasnosti pranja: A
- Klasa efikasnosti sušenja: D/C

Mašine sa punjenjem odozgo

ZWQ6130

- Lako peglanje
- Elektronske komande sa ekranom
- Levak za deterdžent (koji se skida)



ZWQ6100

- Lako peglanje
- Elektronske komande sa ekranom
- Program "Sport Intenzivno"



ZWQ5130

- Lako peglanje
- Elektronske komande sa LED diodama
- Džins program



- Balansiranje punjenja veša
- Predpranje
- Izuzetno brzo
- Dodatno ispiranje
- Osetljivo
- Ručno pranje
- Vuna
- Džins
- Sport Intenzivno
- Zavesa
- Ispiranje i zadržavanje
- Odloženi početak pranja
- Uravnotežen poklopac
- Izbor brzine centrifugiranja
- Samopozicioniranje bubnja
- Najveća brzina centrifugiranja 1300 o/min
- Punjenje veša: 5,5 kg
- Klasa energetske efikasnosti: A
- Klasa efikasnosti pranja: A
- Klasa efikasnosti sušenja: B
- Potrošnja energije: 1,04 kWh
- Potrošnja vode: 49 l
- Dimenzije (V x Š x D): 85 x 40 x 60 cm

- Balansiranje punjenja veša
- Predpranje
- Super brzo
- Dodatno ispiranje
- Osetljivo
- Ručno pranje
- Vuna
- Džins
- Zavesa
- Ispiranje i zadržavanje
- Odloženi početak pranja
- Uravnotežen poklopac
- Izbor brzine centrifugiranja
- Levak za deterdžent (koji se skida)
- Samopozicioniranje bubnja
- Najveća brzina centrifugiranja 1000 o/min
- Punjenje veša: 5,5 kg
- Klasa energetske efikasnosti: A
- Klasa efikasnosti pranja: A
- Klasa efikasnosti sušenja: C
- Potrošnja energije: 1,04 kWh
- Potrošnja vode: 49 l
- Dimenzije (V x Š x D): 85 x 40 x 60 cm

- Balansiranje punjenja veša
- Predpranje
- Izuzetno brzo
- Dodatno ispiranje
- Osetljivo
- Ručno pranje
- Vuna
- Džins
- Sport Intenzivno
- Ispiranje i zadržavanje
- Odloženi početak pranja
- Uravnotežen poklopac
- Izbor brzine centrifugiranja
- Indikator faze-ciklusa
- Levak za deterdžent (koji se skida)
- Najveća brzina centrifugiranja 1300 o/min
- Punjenje veša: 5,5 kg
- Klasa energetske efikasnosti: A
- Klasa efikasnosti pranja: A
- Klasa efikasnosti sušenja: B
- Potrošnja energije: 1,04 kWh
- Potrošnja vode: 49 l
- Dimenzije (V x Š x D): 85 x 40 x 60 cm

Mašine sa punjenjem odozgo

ZWQ5101

- Elektronske komande sa LED diodama
- Program "Sport Intenzivno"
- Levak za deterdžent (koji se skida)



ZWQ5100

- Lako peglanje
- Elektronske komande sa LED diodama
- Program "Sport Intenzivno"



ZWP580

- Lako peglanje
- Poklopac bubnja od nerđajućeg čelika koji se lako otvara
- Indikator faze-ciklusa



- Balansiranje punjenja veša
- Predpranje
- Izuzetno brzo
- Lako peglanje
- Dodatno ispiranje
- Osetljivo
- Ručno pranje
- Vuna
- Džins
- Ispiranje i zadržavanje
- Odloženi početak pranja
- Uravnotežen poklopac
- Izbor brzine centrifugiranja
- Indikator faze-ciklusa
- Samopozicioniranje bubnja
- Najveća brzina centrifugiranja 1000 rpm
- Punjenje veša: 5,5 kg
- Klasa energetske efikasnosti: A
- Klasa efikasnosti pranja: A
- Klasa efikasnosti sušenja: C
- Potrošnja energije: 1,04 kWh
- Potrošnja vode: 49 l
- Dimenzije (V x Š x D): 85 x 40 x 60 cm

- Balansiranje punjenja veša
- Predpranje
- Izuzetno brzo
- Dodatno ispiranje
- Osetljivo
- Ručno pranje
- Vuna
- Džins
- Ispiranje i zadržavanje
- Odloženi početak pranja
- Uravnotežen poklopac
- Izbor brzine centrifugiranja
- Indikator faze-ciklusa
- Levak za deterdžent (koji se skida)
- Najveća brzina centrifugiranja 1000 o/min
- Punjenje veša: 5,5 kg
- Klasa energetske efikasnosti: A
- Klasa efikasnosti pranja: A
- Klasa efikasnosti sušenja: C
- Potrošnja energije: 1,04 kWh
- Potrošnja vode: 49 l
- Dimenzije (V x Š x D): 85 x 40 x 60 cm

- Balansiranje punjenja veša
- Predpranje
- Izuzetno brzo
- Dodatno ispiranje
- Osetljivo
- Ručno pranje
- Vuna
- Džins
- Program "Sport Intenzivno"
- Ispiranje i zadržavanje
- Odloženi početak pranja
- Uravnotežen poklopac
- Izbor brzine centrifugiranja
- Levak za deterdžent (koji se skida)
- Najveća brzina centrifugiranja 850 o/min
- Punjenje veša: 5,5 kg
- Klasa energetske efikasnosti: A
- Klasa efikasnosti pranja: A
- Klasa efikasnosti sušenja: C
- Potrošnja energije: 1,04 kWh
- Potrošnja vode: 49 l
- Dimenzije (V x Š x D): 85 x 40 x 60 cm

Kombinovana mašina za pranje i sušenje veša

Mašina za sušenje veša

ZKG2125

- Lako peglanje
- Elektronske komande sa ekranom
- Program "Super brzo" za uštedu Vašeg vremena



- Veliki otvor vrata
- Eco (ekonomični) ventil
- Ručno pranje
- Džins
- Sport intenzivno
- Ekonomični program
- Dodatno ispiranje
- Predpranje
- Bubanj od Carboran-a
- Regulacija brzine centrifugiranja sa ispiranjem i zadržavanjem
- Podešavanje nivoa suvoće
- Bezbednosno zaključavanje za zaštitu dece
- Najveća brzina centrifugiranja 1200 o/min
- Punjenje veša: 6 kg (sušenje: 3 kg)
- Potrošnja energije (pranje/pranje i sušenje): 1,02 kWh/5,50 kWh
- Potrošnja vode (pranje/pranje i sušenje): 54/104 l
- Dimenzije (V x Š x D): 85 x 60 x 60 cm
- Klasa energetske efikasnosti: C
- Klasa efikasnosti pranja: A

ZTE285

- Lako peglanje
- Elektronske komande sa srednjim ekranom
- Program za džins/Slobodno vreme



- Mašina za sušenje sa kondenzacijom
- Veliki otvor vrata
- Zujalica
- Dugo protiv gužvanja
- Okretanje u suprotnom smeru
- "Baby" program
- Kondicioniranje
- Džins/Slobodno vreme
- Mešano, Vreme
- Odloženi početak pranja
- Indikator stanja sušenja
- Indikatori za filter, kondenzator i rezervoar
- Kapacitet sušenja: 7 kg
- Klasa energetske efikasnosti: B
- Potrošnja energije: 3,92 kWh
- Dimenzije (V x Š x D): 85 x 60 x 58 cm

Mašine za sušenje veša

ZTA235

- Mašina za sušenje veša sa odvodom vodene pare
- Veliki otvor vrata
- Široki opseg programa sušenja



ZTE270

- Elektronske komande sa LED diodama
- Program za džins/Slobodno vreme
- Zujalica



ZTE135

- Elektronske komande sa LED diodama
- Veliki otvor vrata
- Široki opseg programa sušenja



- Mehaničke komande
- Okretanje u suprotnom smeru
- Kapacitet sušenja: 6 kg
- Klasa energetske efikasnosti: C
- Potrošnja energije: 3,3 kWh
- Dimenzije (V x Š x D):
85 x 60 x 58 cm

- Mašina za sušenje sa kondenzacijom
- Veliki otvor vrata
- Dugo protiv gužvanja
- Okretanje u suprotnom smeru
- "Baby" program
- Kondicioniranje
- Mešano
- Odloženi početak pranja
- Indikator stanja sušenja
- Indikatori za filter, kondenzator i rezervoar
- Kapacitet sušenja: 6 kg
- Klasa energetske efikasnosti: C
- Potrošnja energije: 3,7 kWh
- Dimenzije (V x Š x D):
85 x 60 x 58 cm

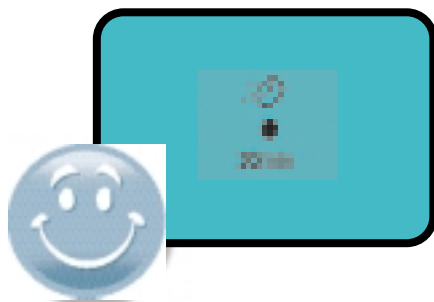
- Mašina za sušenje sa kondenzacijom
- Protiv gužvanja
- Okretanje u suprotnom smeru
- Indikator stanja sušenja
- Indikatori za filter, kondenzator i rezervoar
- Kapacitet sušenja: 6 kg
- Klasa energetske efikasnosti: C
- Potrošnja energije: 3,7 kWh
- Dimenzije (V x Š x D):
85 x 60 x 58 cm



SNAGA vODE

ZANUSSI

Kada treba da operete sudove, Zanussi je tu da pomogne. Njegova inovativna tehnologija upreže snagu vode da Vam svaki put da najbolje rezultate. Sa Zanussi-em na Vašoj strani, život samo postaje bolji i bolji.



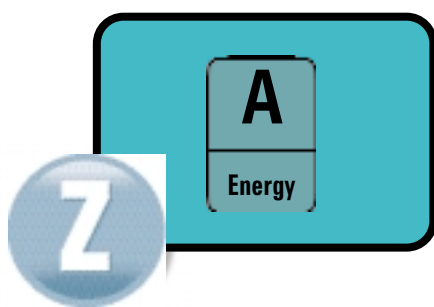
BRZO PRANJE

Vaša Zanussi mašina za pranje sudova je napravljena da odgovara Vašem načinu života, dajući Vam veću fleksibilnost zahvaljujući programu "Brzo pranje" koji pere malu količinu sudova za samo 30 minuta!



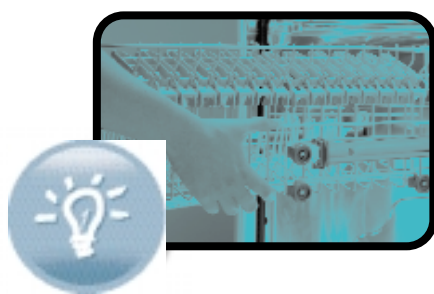
PAMETAN DIZAJN

Sa Zanussi mašinom za pranje sudova na Vašoj strani, Vaša kuhinja izgleda privlačnije.



ENERGIJA + POTROŠNJA VODE

Pomozite životnoj sredini i Vašem džepu štedeći energiju i vodu. Mašine klase efikasnosti A znače da Zanussi nudi nizak nivo potrošnje energije povezan sa smanjenom potrošnjom vode, dokazujući da svaka mala ušteda pomaže.



KORPA PODESIVA PO VISINI

Dobićete dovoljno mesta za Vaše sudove, zato što će Vam gornja korpa podesiva po visini omogućiti da perete velike sudove bez ograničenja prostora.

Mašine za pranje sudova

ZDF304

- Elektronske komande
- Brzo pranje za 30 minuta
- Klasa energetske efikasnosti: A
- Klasa efikasnosti pranja: A



ZDF214

- Elektronske komande
- Brzo pranje za 30 minuta
- Klasa energetske efikasnosti: A



ZDF204

- Elektronske komande
- Brzo pranje za 30 minuta
- Klasa energetske efikasnosti: A



- Veličina: 60 cm
- Komplet sudova za 12 osoba
- Dizajn: Smart2007
- Broj programa 5: Intensive 70° (Intenzivno na 70°C), Normal Care 65° (Normalna nega na 65°C), Quick 30 Minutes 60° (Brzo pranje za 30 minuta na 60°C), Eco 50° (Ekonomično na 50°C) sa predispiranjem, Ispiranje i Zadržavanje
- Broj temperatura: 4 (70°C, 65°C, 60°C, 50°C)
- Međugrejač
- Aktivno sušenje sa ponovnom kondenzacijom
- Gornja korpa podesiva po visini, takođe i pri punom punjenju
- LED indikatorske lampice: Pola punjenja, Izabrani program, Aditiv za ispiranje, So za omekšavanje vode, Kraj
- Pola punjenja
- Plutajući prekidač
- Nivo buke: 49 dB(A)
- Potrošnja energije: 1,05 kW
- Potrošnja vode: 14 l
- Klasa efikasnosti sušenja: A
- Dimenzije (V x Š x D): 85 x 60 x 61 cm

- Veličina: 60 cm
- Komplet sudova za 12 osoba
- Dizajn: Smart2007
- Broj programa 5: Intenzivno na 70°C, Normalno na 65°C, Brzo pranje za 30 minuta na 65°C, Eco 50°, Ispiranje i Zadržavanje
- Broj temperatura: 3 (70°C, 65°C, 50°C)
- LED indikatorske lampice: On/Off (Uključeno/Isključeno), Start (Početak), So za omekšavanje vode, Odloženi početak pranja (3h), Kraj
- Plutajući prekidač
- Međugrejač
- Sušenje zaostalom toplotom
- Gornja korpa podesiva po visini
- Odloženi početak pranja
- Nivo buke: 53 dB(A)
- Potrošnja energije: 1,05 kW
- Potrošnja vode: 16 l
- Dimenzije (V x Š x D): 85 x 60 x 61 cm
- Klasa efikasnosti pranja: A
- Klasa efikasnosti sušenja: B

- Veličina: 60 cm
- Komplet sudova za 12 osoba
- Dizajn: Smart2007
- Broj programa 5: Intenzivno na 70°C, Normalno na 65°C, Brzo pranje za 30 minuta na 65°C, Eco 50°C, Ispiranje i Zadržavanje
- Broj temperatura: 3 (70°C, 65°C, 50°C)
- LED indikatorske lampice: On/Off (Uključeno/Isključeno), Start (Početak), So za omekšavanje vode, Odloženi početak pranja (3h), Kraj
- Plutajući prekidač
- Međugrejač
- Sušenje zaostalom toplotom
- Gornja korpa podesiva po visini
- Pola punjenja
- Nivo buke: 53 dB(A)
- Potrošnja energije: 1,05 kW
- Potrošnja vode: 16 l
- Dimenzije (V x Š x D): 85 x 60 x 61 cm
- Klasa efikasnosti pranja: A
- Klasa efikasnosti sušenja: B

Mašine za pranje sudova

ZDS304

- Elektronske komande
- Brzo pranje za 30 minuta
- Klasa energetske efikasnosti: A



ZDS204

- Elektronske komande
- Brzo pranje za 30 minuta
- Klasa energetske efikasnosti: A



ZDS104

- Elektronske komande
- Brzo pranje za 30 minuta
- Klasa energetske efikasnosti: A



- Veličina: 45 cm
- Komplet sudova za 9 osoba
- Dizajn: Smart2007
- Broj programa 5: Intenz. na 70° C, Normalno na 65° C sa predispir, Brzo pranje za 30 min. na 60 °C, Bio 50° sa predispiranjem, Ispiranje i Zadržavanje
- Broj temperatura: 4 (70 °C, 65 °C, 60 °C, 50 °C)
- Međugrejač
- Aktivno sušenje sa ponovnom kondenzacijom
- Gornja korpa podesiva po visini sa policama za šoljice koje mogu da se nagnu/preklope
- LED indikatorske lampice: Uključeno/Isključeno), So za omekšavanje vode, Aditiv za ispiranje, izabrani program, Odloženi početak pranja, Kraj
- Bezbednosna zaštita aqualock
- Plutajući prekidač
- Odloženi početak pranja
- Nivo buke: 49 dB(A)
- Potrošnja energije: 0,8 kW
- Potrošnja vode: 13 l
- Dimenzije (V x Š x D): 85 x 45 x 61 cm
- Klasa efikasnosti pranja: A
- Klasa efikasnosti sušenja: A

- Veličina: 45 cm
- Komplet sudova za 9 osoba
- Dizajn: Smart2007
- Broj programa 5: Intenzivno na 70° C, Normalno na 65° C, Brzo pranje za 30 minuta na 65° C, Bio 50° C sa predispiranjem, Ispiranje i Zadržavanje
- Broj temperatura: 3 (70 °C, 65 °C, 50 °C)
- Gornja korpa podesiva po visini sa policama za šoljice koje mogu da se nagnu/preklope
- LED indikatorske lampice: Uključeno/Isključeno, OK, So za omekšavanje vode, Odloženi početak pranja, Kraj
- Odloženi početak pranja 3 h
- Međugrejač
- Nivo buke: 53 dB(A)
- Potrošnja energije: 0,8 kW
- Potrošnja vode: 13 l
- Dimenzije (V x Š x D): 85 x 45 x 61 cm
- Klasa efikasnosti pranja: A
- Klasa efikasnosti sušenja: B

- Veličina: 45 cm
- Komplet sudova za 9 osoba
- Dizajn: Smart2007
- Broj programa 5: Intenzivno na 70 °C, Normalno na 65 °C, Brzo pranje za 30 minuta na 65°C, Bio 50° sa predispiranjem, Ispiranje i Zadržavanje
- Broj temperatura: 3 (70 °C, 65 °C, 50 °C)
- Međugrejač
- Gornja korpa podesiva po visini sa policama za šoljice koje mogu da se nagnu/preklope
- Nivo buke: 53 dB(A)
- Potrošnja energije: 0,8 kW
- Potrošnja vode: 13 l
- Dimenzije (V x Š x D): 85 x 45 x 61 cm
- Klasa efikasnosti pranja: A
- Klasa efikasnosti sušenja: B

LAKO KUVANJE



Kuvanje. To je ono zbog čega postoji kuhinja. U stvari, kuvanje je verovatno najzabavnija stvar koja može da se radi u kuhinji – bilo da pečete kolač, dinstate luk ili pripremate ceo obrok. Međutim, umetnost kuvanja ne zavisi samo od izabranih namirnica ili načina na koji se one pripremaju. Ona takođe zavisi od aparata. Trajnost i bezbednost su u Zanussi-ju od najvećeg značaja. Niz karakteristika je razvijen da poboljša trajnu bezbednost Zanussi šporeta.



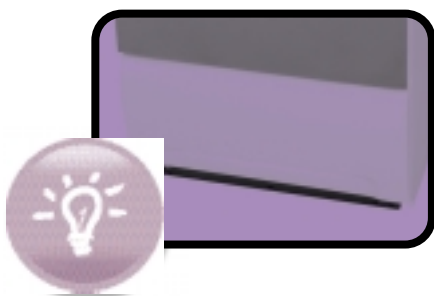
VRATA RERNE SA OGLEDALOM

Jednostavno i elegantno oblikovanje linija stvara savremen izgled. Karakteristike kao što su vrata rerne sa ogledalom, koja su na raspolaganju na svim modelima, dodaju ono malo nečeg naročitog.



LAKA ZA ČIŠĆENJE

Imajte više vremena za sebe. Posebne i glatke površine u rerni ne samo da izgledaju dobro, već čine čišćenje unutrašnjosti rerne jednostavnim, lakim i brzim.



KUTIJA ZA SKLADIŠTENJE POSUĐA

Sve pod rukom baš kad ga želite. Zanussi šporeti su konstruisani sa korisnom karakteristikom kao što je kutija za posuđe, za Vas da lako dođete do svoje opreme za kuvanje i pomaže da Vaša kuhinja bude uredna.



DOBRI REZULTATI KUVANJA POTVRĐENI OD STRANE LGA - NEMAČKA

Rezultati ispitivanja potvrđuju da naš šporet obezbeđuje homogenu temperaturu u rerni, na svim nivoima za kuvanje kao i u zadnjem ili prednjem delu.

Šporeti

ZCV560NW1

- Šporet veličine 50 x 60 cm
- Staklokeramička ploča za kuvanje
- Električna rerna
- Električni roštilj



ZCV562NW1

- Šporet veličine 50 x 60 cm
- Staklokeramička ploča za kuvanje
- Električna rerna
- Električni roštilj



ZCE560NW1

- Šporet veličine 50 x 60 cm
- Čvrsta grejna ploča
- Električna rerna
- Električni roštilj i obrtni ražanj



- Ploča za kuvanje: staklokeramička
- Električna rerna sa trostrukim staklom
- Fioka za skladištenje sudova
- Indikatorske lampice: uključeno napajanje, indikator termostata
- Termostat
- Funkcija kuvanja: donji grejač, roštilj, gornji grejač, gornji + donji grejač
- 1 indikator zaostale toplote
- Ukupna električna snaga: 7925 W
- Snaga grejača za roštilj: 1900 W
- Klasa energetske efikasnosti: B
- Električni roštilj
- Veličina: 50 x 60 cm
- Glavna boja: bela

- Ploča za kuvanje: staklokeramička
- Električna rerna sa trostrukim staklom
- Čelično skladište za sudove na sklapanje
- Indikatorske lampice: uključeno napajanje; indikator termostata
- Termostat
- Funkcija kuvanja: donji grejač, roštilj, svetlo, gornji grejač, gornji + donji grejač
- 1 indikator zaostale toplote
- Ukupna električna snaga: 7815 W
- Snaga grejača za roštilj: 1800 W
- Klasa energetske efikasnosti: C
- Električni roštilj
- Veličina: 50 x 60 cm
- Glavna boja: bela

- Ploča za kuvanje: čvrste grejne ploče
- Električna rerna sa trostrukim staklom
- Skladište za sudove: na sklapanje, čelično
- Indikatorske lampice: uključeno napajanje
- Termostat
- Funkcija kuvanja: donji grejač, roštilj + obrtni ražanj, gornji grejač, gornji + donji grejač
- Poklopac ploče za kuvanje: čelični lim, obojen
- Ukupna električna snaga: 7319 W
- Snaga grejača za roštilj: 1800 W
- Buka u dB(A): 42
- Klasa energetske efikasnosti: C
- 1 obrtni ražanj
- Električni roštilj
- Veličina: 50 x 60 cm
- Glavna boja: bela

Šporeti

ZCE562NW1

- Šporet veličine 50 x 60cm
- Čvrste grejne ploče
- Električna rerna
- Električni roštilj



- Ploča za kuvanje: čvrste grejne ploče
- Električna rerna sa trostrukim staklom
- Indikatorske lampice: uključeno napajanje
- Termostat
- Funkcija kuvanja: donji grejač, roštilj, gornji grejač, gornji + donji grejač
- Poklopac ploče za kuvanje: čelični lim, obojen
- Ukupna električna snaga: 7315 W
- Snaga grejača za roštilj: 1800 W
- Klasa energetske efikasnosti: C
- Električni roštilj
- Veličina: 50 x 60 cm
- Glavna boja: bela

ZCM562NW1

- Šporet veličine 50 x 60 cm
- Čvrsta grejna ploča
- Gasna i električna rerna
- Električni roštilj i obrtni ražanj



- Ploča za kuvanje: čvrsta grejna ploča + gas
- Električna rerna sa trostrukim staklom
- Čelično skladište za sudove na skapanje
- Indikatorske lampice: uključeno napajanje
- Termostat
- Funkcija kuvanja: donji grejač, roštilj + obrtni ražanj, svetlo, gornji grejač, gornji + donji grejač
- El. paljenje za ploču za kuvanje: strujna varnica
- Zaštita ploče za kuvanje i poklopac ploče
- Ukupna električna snaga: 3319 W
- Maksimalna snaga gasnog dela: 5600 W
- Snaga grejača za roštilj: 1800 W
- Buka u dB(A): 42
- Klasa energetske efikasnosti: C
- 1 obrtni ražanj i električni roštilj
- Veličina: 50 x 60 cm;
- Glavna boja: bela

ZCM551NX1

- Šporet veličine 50 x 50cm
- Čvrsta grejna ploča + gas
- Električna rerna



- Ploča za kuvanje: čvrste grejne ploče + gas
- Električna rerna sa dvostrukim staklom
- Čelično skladište za sudove koje se obara na dole
- Indikatorske lampice: uključeno napajanje, indikator termostata
- Termostat
- Funkcija kuvanja: donji grejač, gornji grejač, gornji + donji grejač
- Zaštita ploče za kuvanje: termopar
- Poklopac ploče za kuvanje: staklo
- Ukupna električna snaga: 3265 W
- Maksimalna snaga gasnog dela: 5600 W
- Klasa energetske efikasnosti: C
- Veličina: 50 x 50cm
- Glavna boja: nerđajući čelik

Šporeti

ZCM551NM1

- Šporet veličine 50 x 50 cm
- Čvrsta grejna ploča
- Gasna i električna rerna



- Ploča za kuvanje: čvrsta grejna ploča + gas
- Električna rerna sa trostrukim staklom
- Čelično skladište za sudove na sklapanje
- Indikatorske lampice: uključeno napajanje; indikator termostata
- Termostat
- Funkcija kuvanja: donji grejač, gornji grejač, gornji + donji grejač
- Zaštita ploče za kuvanje
- Poklopac ploče za kuvanje: čelični lim, obojen
- Ukupna električna snaga: 3265 W
- Maksimalna snaga gasnog dela: 5600 W
- Klasa energetske efikasnosti: C
- Veličina: 50 x 50 cm
- Glavna boja: braon

ZCM564NW1

- Šporet veličine 50 x 60 cm
- Čvrsta grejna ploča
- Gasna i električna rerna
- Električni roštilj



- Ploča za kuvanje: čvrste grejne ploče + gas
- Električna rerna sa trostrukim staklom
- Čelično skladište za sudove na sklapanje
- Indikatorske lampice: uključeno napajanje
- Termostat
- Funkcija kuvanja: donji grejač, roštilj, gornji grejač, gornji + donji grejač
- El. paljenje za ploču za kuvanje: strujna varnica
- Zaštita ploče za kuvanje
- Poklopac ploče za kuvanje: čelični lim, obojen
- Ukupna električna snaga: 4315 W
- Maksimalna snaga gasnog dela: 3600 W
- Snaga grejača za roštilj: 1800 W
- Klasa energetske efikasnosti: C
- Električni roštilj
- Veličina: 50 x 60 cm
- Glavna boja: bela

ZCM566NM1

- Šporet veličine 50 x 60cm
- Čvrsta grejna ploča + gas
- Električna rerna
- Električni roštilj



- Ploča za kuvanje: čvrste grejne ploče + gas
- Električna rerna sa dvostrukim staklom
- Indikatorske lampice: uključeno napajanje
- Termostat
- Funkcija kuvanja: donji grejač, roštilj, svetlo, gornji grejač, gornji + donji grejač
- Električno paljenje za ploču za kuvanje: strujna varnica
- Zaštita ploče za kuvanje: termopar
- Poklopac ploče za kuvanje: čelični lim, obojen
- Ukupna električna snaga: 4315 W
- Maksimalna snaga gasnog dela: 3600 W
- Snaga grejača za roštilj: 1800 W
- Klasa energetske efikasnosti: C
- Električni roštilj
- Veličina: 50 x 60cm
- Glavna boja: braon

Šporeti

ZCM560NW1

- Šporet veličine 50 x 60 cm
- Čvrsta grejna ploča
- Gasna i električna rerna



- Ploča za kuvanje: čvrste grejne ploče + gas
- Električna rerna sa trostrukim staklom
- Indikatorske lampice: uključeno napajanje
- Termostat
- Funkcija kuvanja: donji grejač, gornji grejač, gornji + donji grejač
- Zaštita ploče za kuvanje
- Poklopac ploče za kuvanje: čelični lim, obojen
- Ukupna električna snaga: 4265 W
- Maksimalna snaga gasnog dela: 3600 W
- Klasa energetske efikasnosti: C
- Veličina: 50 x 60 cm
- Glavna boja: bela

ZCG564GW1

- Šporet dimenzija 50 x 60 cm
- Gasna ploča za kuvanje
- Gasna rerna



- Gasna ploča za kuvanje
- Gasna rerna sa dvostrukim staklom
- Čelično skladište za sudove na skla-panje
- Termostat
- Funkcija kuvanja: donji grejač
- Električno paljenje za ploču za kuva-nje: struja varnica
- Zaštita ploče za kuvanje
- Poklopac ploče za kuvanje: čelični lim, obojen
- Maksimalna snaga gasnog dela: 10230 W
- Veličina: 50 x 60 cm
- Glavna boja: bela

ZCG551GW1

- Šporet dimenzija 50 x 50 cm
- Gasna ploča za kuvanje
- Gasna rerna



- Gasna ploča za kuvanje
- Gasna rerna sa dvostrukim staklom
- Termostat
- Funkcija kuvanja: donji grejač
- Zaštita ploče za kuvanje
- Poklopac ploče za kuvanje: čelični lim, obojen
- Maksimalna snaga gasnog dela: 8200 W
- Veličina: 50 x 50 cm
- Glavna boja: bela

Mikrotalasne rerne

ZM21MG/MGS

- Zapremina unutrašnjosti 20 l
- Mehaničke komande
- Bela i srebrna



ZM21MS

- Zapremina unutrašnjosti 20 l
- Mehaničke komande
- Srebrna



ZM21M

- Zapremina unutrašnjosti 20 l
- Mehaničke komande
- Bela



- Providna vrata
- Komandni točkić: 30 min
- 5 nivoa snage
- 1 nivo snage za roštilj
- Vrsta roštilja: Kvarcni
- Program za otapanje zamrznutih namirnica
- Signal za kraj
- Stakleno obrtno postolje
- Visina 262 mm
- Širina 454 mm
- Dubina 330 mm
- Nivo buke 60dbA
- Izlazna snaga mikrotalasnog zračenja 700 W
- Izlazna snaga roštilja 800 W

- Providna vrata
- Komandni točkić: 30 min
- 5 nivoa snage
- Program za otapanje zamrznutih namirnica
- Signal za kraj
- Stakleno obrtno postolje
- Visina 262 mm
- Širina 454 mm
- Dubina 330 mm
- Nivo buke 60dbA
- Izlazna snaga mikrotalasnog zračenja 700 W

- Providna vrata
- Komandni točkić: 30 min
- 5 nivoa snage
- Program za otapanje zamrznutih namirnica
- Signal za kraj
- Stakleno obrtno postolje
- Visina 262 mm
- Širina 454 mm
- Dubina 330 mm
- Nivo buke 60dbA
- Izlazna snaga mikrotalasnog zračenja 700 W