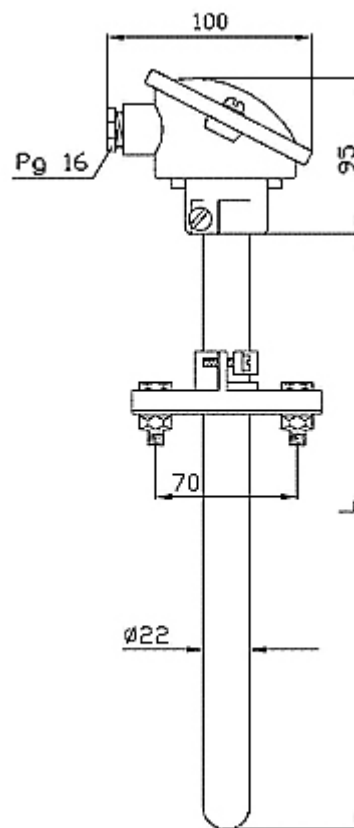





VELIKI RAVNI TERMOELEMENT 9F11

9F11 se koristi prvenstveno za mjerenja temperature zraka i plinova unutar industrijskih peći, kao u ciglanama, pekarama, pećima za žarenje, kaljenje, u industriji cementa, vapna.

TEHNIČKI PODACI	
VRSTA SENZORA:	Fe-CuNi Ø 3 mm (tip J) NiCr-Ni Ø 3 mm (tip K)
KLASA:	Klasa tolerance "1"
PRIKLJUČNA GLAVA:	Oblik A
BROJ TERMOPARA:	jedan 1 dva 2
DODATNA OPCIJA	Ugradnja dvožičnog pretvornika
PRIRUBNICA:	Temper lijev, pomična po zaštitnoj cijevi
ZAŠTITNA CIJEV:	St 35,8 emajlirana • W. Nr. 1.0305 (700°C) X 10 Cr Al 24 • W. Nr. 1.4762 (1200°C) X 15 Cr Ni Si 2520 • W.Nr.1.4841 (1200°C)
KERAMIČKA CIJEV (DODATNA OPCIJA):	Ø 15x2 (KER 610) KER 610 upotrebljiv je do 1500°C i postojan je na plinove bez prisustva tekućih kiselina i alkalijskih para.



	Kod izvedbe s keramičkom zaštitnom cijevi moguća je ugradnja samo jednog termopara.	
STANDARDNE DULJINE:	500 mm 710 mm 1000 mm 1400 mm	

KONFIGURATOR ZA VELIKI RAVNI TERMOELEMENT 9F11		
VRSTA SENZORA:		<input type="checkbox"/> 1 : Fe-Cu Ni Ø 3 mm (tip J) <input type="checkbox"/> 2 : NiCr-Ni Ø 3 mm (tip K)
ZAŠTITNA CIJEV:		<input type="checkbox"/> A : St 35,8 emajlirana W. Nr. 1.0305 (700°C) <input type="checkbox"/> B : X 10 Cr Al 24 W. Nr. 1.4762 (1200°C) <input type="checkbox"/> C : X 15 Cr Ni Si 2520 W.Nr.1.4841 (1200°C)
BROJ TERMOPARA:		<input type="checkbox"/> 1 : jedan <input type="checkbox"/> 2 : dva
STANDARDNE DULJINE:		<input type="checkbox"/> A : 500 mm <input type="checkbox"/> B : 700 mm <input type="checkbox"/> C : 1000 mm <input type="checkbox"/> D : 1400 mm <input type="checkbox"/> X : prema zahtjevu <input type="text"/> mm
DODATNE OPCIJE		<input type="checkbox"/> -P Ugradnja dvožičnog : pretvornika <input type="checkbox"/> -K Ugradnja keramičke zaštitne : cijevi

VELIKI RAVNI TERMOELEMENT 9F12

9F12 se koristi prvenstveno za mjerenja temperature zraka i plinova unutar industrijskih peći visokih temperatura, kao npr. za pečenje krečnjaka i u staklarskoj industriji.

TEHNIČKI PODACI		
DEBLJINA ŽICE TERMOPARA:	0,35 mm 0,5 mm	
VRSTA SENZORA:	Pt-Rh 13% Pt (tip R) Pt-Rh 10% Pt (tip S)	
KLASA:	Klasa tolerance "1"	
PRIKLJUČNA GLAVA:	Oblik A	
DODATNA OPCIJA	Ugradnja dvožičnog pretvornika	
PRIRUBNICA:	Temper lijev, pomična po zaštitnoj cijevi	
BROJ TERMOPARA:	jedan 1 dva 2	
ZAŠTITNA CIJEV:	<ul style="list-style-type: none"> • termoelement porculan (KER 610) Ø 15x2 bez unutarnje keramičke cijevi • termoelement porculan (KER 610) Ø 15x2 s unutarnjom keramičkom cijevi Ø 10x1,5 • oksidna keramika (KER 710) Ø 15x2,5 bez unutarnje keramičke cijevi • porozna keramika KER 530 Ø 26x4 s unutarnjom keramičkom cijevi 	
STANDARDNE DULJINE:	500 mm 710 mm 1000 mm 1400 mm	

KONFIGURATOR ZA VELIKI RAVNI TERMOELEMENT 9F12

DEBLJINA ŽICE TERMOPARA: A : 0,35 mm

		<input checked="" type="checkbox"/> B : 0,5 mm
VRSTA SENZORA:	<input checked="" type="checkbox"/> i	<input checked="" type="checkbox"/> 0 : Pt-Rh 13% Pt (tip R) <input checked="" type="checkbox"/> 1 : Pt-Rh 10% Pt (tip S)
ZAŠTITNA CIJEV:	<input checked="" type="checkbox"/> i	<input checked="" type="checkbox"/> A : KER 610 Ø 15x2 bez unut. ker. cijevi (1500°C) <input checked="" type="checkbox"/> B : KER 610 Ø 15x2 s unut. ker. cijevi (1500°C) <input checked="" type="checkbox"/> C : KER 710 Ø 15x2,5 bez unut. ker. cijevi (1600°C) <input checked="" type="checkbox"/> D : KER 530 Ø 26x4 s unut. ker. cijevi (1600°C)
BROJ TERMOPARA:		<input checked="" type="checkbox"/> 1 : jedan <input checked="" type="checkbox"/> 2 : dva
STANDARDNE DULJINE:		<input checked="" type="checkbox"/> A : 500 mm <input checked="" type="checkbox"/> B : 700 mm <input checked="" type="checkbox"/> C : 1000 mm <input checked="" type="checkbox"/> D : 1400 mm <input checked="" type="checkbox"/> X : prema zahtjevu <input type="text"/> mm
DODATNA OPCIJA	<input checked="" type="checkbox"/> i	<input type="checkbox"/> -P : Ugradnja dvožičnog pretvornika



TERMOMETAR ZA TEŠKE UVJETE RADA 9F13

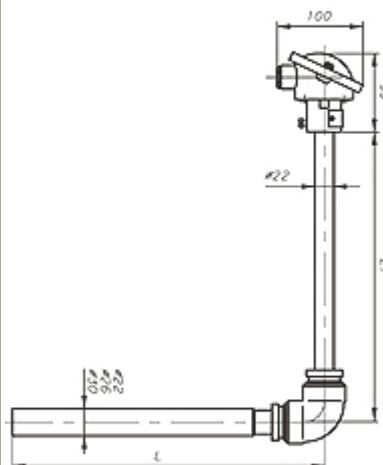
9F13 se koristi prvenstveno za mjerenja temperature u kemijskoj i naftnoj industriji.

TEHNIČKI PODACI		
PRIKLJUČNA GLAVA:	BGG INOX	
VRATNA CIJEV:	2nipla+holender matica	
VRSTA SENZORA:	P100 - Klasa A Fe-CuNi O 3 mm (tip J) - Klasa 1 NiCr-Ni O 3 mm (tip K) - Klasa 1	
DODATNA OPCIJA:	Ugradnja dvožičnog pretvornika	
ZAŠTITNA CIJEV:	-cijev za uvarivanje -cijev sa DIN priрубnicom -cijev sa ANSI priрубnicom -cijev za uvrtnje	
MATERIJAL ZAŠTITNE CIJEVI:	- ugljični čelik - AISI 304SS - AISI 316SS - AISI 446SS - Incoly 800HT - Monel 400 - Inconel 600 - Hastelloy-C - Titan - Tantal - Alloy 20	
DULJINA ZAŠTITNE CIJEVI:	U=80 mm (mjerni uložak 314) U=140 mm (mjerni uložak 375) U=200 mm (mjerni uložak 435) U=290 mm (mjerni uložak 525) U=420 mm (mjerni uložak 655)	
ČEP NA ZAŠTITNOJ GLAVI:	da ne	

KONFIGURATOR ZA TERMOMETAR ZA TEŠKE UVJETE RADA 9F13	
PRIKLJUČNA GLAVA :	<input type="checkbox"/> 1 : BGG <input type="checkbox"/> 2 : INOX
VRSTA SENZORA :	<input type="checkbox"/> 1 : Pt 100 <input type="checkbox"/> 2 : Fe-CuNi O 3 mm (tip J) <input type="checkbox"/> 3 : NiCr-Ni O 3 mm (tip K)
VRATNA CIJEV:	<input type="checkbox"/> 0 : bez vratne cijevi <input type="checkbox"/> 1 : sa vratnom cijevi
ZAŠTITNA CIJEV :	<input type="checkbox"/> 0000 : bez zaštitne cijevi <input type="checkbox"/> A000 : za uvarivanje <input type="checkbox"/> B : prirubnica DIN <input type="text"/> <input type="text"/> <input type="checkbox"/> C : prirubnica ANSI <input type="text"/> <input type="text"/> <input type="checkbox"/> D : za uvrtnje <input type="text"/> <input type="checkbox"/> X : prema zahtjevu <input type="text"/>
MATERIJAL ZAŠTITNE CIJEVI :	<input type="text"/> ? <input type="text"/>
DUŽINA ZAŠTITNE CIJEVI (U):	<input type="checkbox"/> 1 : U=80 (mjerni uložak 315mm) <input type="checkbox"/> 2 : U=140 (mjerni uložak 375mm) <input type="checkbox"/> 3 : U=200 (mjerni uložak 435mm) <input type="checkbox"/> 4 : U=290 (mjerni uložak 525mm) <input type="checkbox"/> 5 : U=420 (mjerni uložak 655mm) <input type="checkbox"/> 6 : prema zahtjevu <input type="text"/> mm
ČEP NA ZAŠTITNOJ GLAVI:	<input type="checkbox"/> 1 : Da <input type="checkbox"/> 0 : Ne
DODATNA OPCIJA	<input type="checkbox"/> P : Ugradnja dvožičnog pretvornika



KUTNI TERMOELEMENTI 9F18

TEHNIČKI PODACI	
VRSTA SENZORA:	Fe-CuNi (tip J) - Klasa 1 NiCr-Ni (tip K) - Klasa 1 Pt 100 - Klasa A Pt 500 - Klasa A Pt 1000 - Klasa A
PRIKLJUČNA GLAVA:	Oblik B
DODATNA OPCIJA	Ugradnja dvožičnog pretvornika
ZAŠTITNA CIJEV:	- St 35.8 emajl Ø 22x2 (700°C) - M2 W. Nr. 1.1003 Ø 22x5 (700°C) - W.Nr.1.4772 Ø 26x4 (1200°C) - SL22 - sivi lijev - Ø 30x6 (700°C)
BROJ TERMOPARA:	jedan 1 dva 2
STANDARDNE DULJINE ZAŠTIT. CIJEVI (L):	500 mm 710 mm 1000 mm 1400 mm
STANDARDNE DULJINE NOSIVE CIJEVI (L1):	500 mm 710 mm 1000 mm



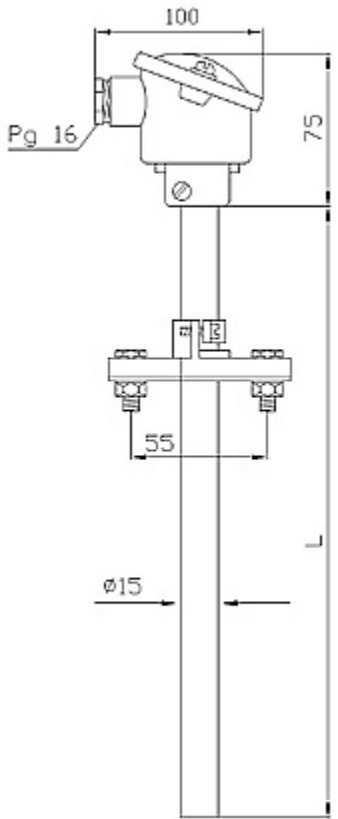
KONFIGURATOR ZA KUTNE TERMOELEMENTE 9F18

VRSTA SENZORA :	<input type="checkbox"/> 1 : Fe-CuNi <input checked="" type="checkbox"/> 2 : NiCr-Ni <input type="checkbox"/> 4 : Pt 100
-----------------	--

		<input type="checkbox"/> 5 : Pt 500 <input type="checkbox"/> 6 : Pt 1000
BROJ SENZORA :		<input type="checkbox"/> 1 : jedan <input type="checkbox"/> 2 : dva
ZAŠTITNA CIJEVI :		<input type="checkbox"/> 1 : St 35.8 emajl Ø 22x2 (700°C) <input type="checkbox"/> 2 : M2 W. Nr. 1.1003 Ø 22x5 (700°C) <input type="checkbox"/> 3 : X10 CrSi29 W. Nr. 1.4772 Ø 26x4 (1200°C) <input type="checkbox"/> 4 : SL22 - sivi lijev - Ø 30x6 (700°C)
STANDARDNE DULJINE ZAŠTITNE CIJEVI (L):		<input type="checkbox"/> 1 : 500 mm <input type="checkbox"/> 2 : 710 mm <input type="checkbox"/> 3 : 1000 mm <input type="checkbox"/> 4 : 1400 mm <input type="checkbox"/> 9 : prema zahtjevu <input type="text"/> mm
STANDARDNE DULJINE NOSIVE CIJEVI (L1):		<input type="checkbox"/> 1 : 500 mm <input type="checkbox"/> 2 : 570 mm <input type="checkbox"/> 9 : prema zahtjevu <input type="text"/> mm
DODATNA OPCIJA		<input type="checkbox"/> - : Ugradnja dvožičnog pretvornika <input type="checkbox"/> P

TERMOELEMENTI I OTPORNI TERMOMETRI ZA DIMNE KANALE 9F20

TEHNIČKI PODACI	
VRSTA SENZORA:	Fe-CuNi Ø 1 mm (tip J) , Klasa 1 NiCr-Ni Ø 1 mm (tip K) , Klasa 1 Pt 100, Klasa A
PRIKLJUČNA GLAVA:	Oblik B
DODATNA OPCIJA	Ugradnja dvožičnog pretvornika
PRIRUBNICA:	Temper lijev, pomična po zaštitnoj cijevi
ZAŠTITNA CIJEV:	Pri izboru zaštitne cijevi treba voditi računa o pogonskim uvjetima koji od zaštitnih cijevi zahtjevaju otpornost na termičke i kemijske utjecaje i mehaničku čvrstoću. <ul style="list-style-type: none"> • St 35,8 emajl Ø 15x3 (700°C) • W. Nr.1.4571 Ø 15x2 (700°C)
BROJ TERMOPARA:	jedan 1 dva 2
STANDARDNE DULJINE:	500 mm 710 mm 1000 mm



KONFIGURATOR ZA TERMOELEMENTE I OTPORNE TERMOMETRE ZA DIMNE KANALE 9F20	
VRSTA SENZORA:	<input type="checkbox"/> 1 : Fe-Cu Ni Ø 1 mm (tip J) <input checked="" type="checkbox"/> 2 : NiCr-Ni Ø 1 mm (tip K) <input type="checkbox"/> 4 : Pt 100
ZAŠTITNA CIJEV:	<input checked="" type="checkbox"/> A : St 35,8 emajlirana W. Nr. 1.0305 Ø 15x3



		(700°C) <input checked="" type="checkbox"/> B : W. Nr.1.4571 Ø 15x2 (700°C)
BROJ TERMOPARA:		<input checked="" type="checkbox"/> 1 : jedan <input checked="" type="checkbox"/> 2 : dva
STANDARDNE DULJINE:		<input checked="" type="checkbox"/> A : 500 mm <input checked="" type="checkbox"/> B : 700 mm <input checked="" type="checkbox"/> C : 1000 mm <input checked="" type="checkbox"/> X : prema zahtjevu <input type="text"/> mm
DODATNA OPCIJA:	<input checked="" type="checkbox"/>	<input type="checkbox"/> -P Ugradnja dvožičnog : pretvornika


TERMOELEMENTI I OTPORNI 9F31 TERMOMETRI ZA UVRTANJE - G 1/2"

9F31 se koristi prvenstveno za mjerenja temperature tekućina u cjevovodima.

TEHNIČKI PODACI		
PRIKLJUČNA GLAVA:	Oblik B	
DODATNA OPCIJA	Ugradnja dvožičnog pretvornika	
MJERNI ULOŽAK:	Ø 6 mm	
UVRTNI DIO:	G 1/2	
ZAŠTITNA CIJEV:	X 10Cr Ni Mo Ti 1810 (W.Nr 1.4571) 400°C	
PROMJER ZAŠT. CIJEVI:	Ø 9 mm Ø 11 mm	
VRSTA SENZORA:	Fe-CuNi Ø 1 mm, Klasa 1 NiCr-Ni Ø 1 mm, Klasa 1 Pt 100, Klasa A Pt 500, Klasa A Pt 1000, Klasa A	
BROJ SENZORA:	jedan 1 dva 2	
STANDARDNE DULJINE:	160 mm 250 mm 400 mm	

KONFIGURATOR ZA TERMOELEMENTE I OTPORNE TERMOMETRE ZA UVRTANJE - G 1/2" 9F31

VRSTA SENZORA:	1 : Fe-Cu Ni Ø 1 mm
----------------	---------------------

		<input type="checkbox"/> 2 : NiCr-Ni Ø 1 mm <input type="checkbox"/> 4 : Pt 100 <input type="checkbox"/> 5 : Pt 500 <input type="checkbox"/> 6 : Pt 1000
ZAŠTITNA CIJEV:		<input type="checkbox"/> A : Ø 9 mm <input type="checkbox"/> B : Ø 11 mm
BROJ SENZORA:		<input type="checkbox"/> 1 : jedan <input type="checkbox"/> 2 : dva
STANDARDNE DULJINE:		<input type="checkbox"/> A : 160 mm <input type="checkbox"/> B : 250 mm <input type="checkbox"/> C : 400 mm <input type="checkbox"/> X : prema zahtjevu <input type="text"/> mm
DODATNA OPCIJA		<input type="checkbox"/> - : Ugradnja dvožičnog P pretvornika

TERMOELEMENTI I OTPORNI 9F32 TERMOMETRI ZA UVRTANJE - G 1"


9F32 se koristi prvenstveno za mjerenja temperature tekućina u cjevovodima.

TEHNIČKI PODACI		
PRIKLJUČNA GLAVA:	Oblik B	
DODATNA OPCIJA	Ugradnja dvožičnog pretvornika	
MJERNI ULOŽAK:	Ø 6 mm	
UVRTNI DIO:	G 1"	
ZAŠTITNA CIJEV:	13Cr Mo 44 (W.Nr 1.7335) 400°C	
PROMJER ZAŠT. CIJEVI:	Ø 11 mm	
VRSTA SENZORA:	Fe-CuNi Ø 1 mm, Klasa 1 NiCr-Ni Ø 1 mm, Klasa 1 Pt 100, Klasa A Pt 500, Klasa A Pt 1000, Klasa A	
BROJ SENZORA:	jedan 1 dva 2	
STANDARDNE DULJINE:	160 mm 250 mm	

KONFIGURATOR ZA TERMOELEMENTE I OTPORNE 9F32 TERMOMETRE ZA UVRTANJE - G 1"

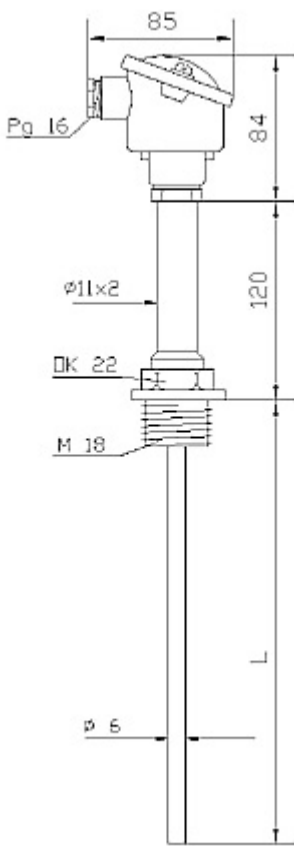
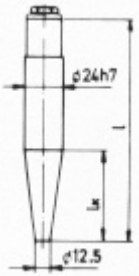
VRSTA SENZORA:	<input checked="" type="checkbox"/> i <input type="checkbox"/> 1 : Fe-Cu Ni Ø 1 mm
----------------	--






		<input type="checkbox"/> 2 : NiCr-Ni Ø 1 mm <input type="checkbox"/> 4 : Pt 100 <input type="checkbox"/> 5 : Pt 500 <input type="checkbox"/> 6 : Pt 1000
BROJ SENZORA:		<input type="checkbox"/> 1 : jedan <input type="checkbox"/> 2 : dva
STANDARDNE DULJINE:		<input type="checkbox"/> A : 160 mm <input type="checkbox"/> B : 250 mm <input type="checkbox"/> X : prema zahtjevu <input type="text"/> mm
DODATNA OPCIJA	<input type="checkbox"/> 	<input type="checkbox"/> - : Ugradnja dvožičnog pretvornika

TERMOELEMENTI I OTPORNI 9F33 TERMOMETRI ZA UVARIVANJE

9F33 se koristi prvenstveno za mjerenja temperature tekućina i para u cjevovodima, gdje vlada visoka temperatura i pritisak.

TEHNIČKI PODACI		
PRIKLJUČNA GLAVA:	Oblik B	
DODATNA OPCIJA	Ugradnja dvožičnog pretvornika	
MJERNI ULOŽAK:	Ø 6 mm	
PROMJER ZAŠT. CIJEVI:	Ø 11 mm	
VRSTA SENZORA:	Fe-CuNi Ø 1 mm, Klasa 1 NiCr-Ni Ø 1 mm, Klasa 1 Pt 100, Klasa A Pt 500, Klasa A Pt 1000, Klasa A	
BROJ SENZORA:	jedan 1 dva 2	
ZAŠTITNA CIJEV:		
	 <ul style="list-style-type: none"> - 13Cr Mo 44 (W.Nr. 1.7335) - 10 Cr Mo 910 (W.Nr. 1.7380) 	
STANDARDNE DULJINE:	140 mm 200 mm	

KONFIGURATOR ZA TERMOELEMENTE I OTPORNE 9F33 TERMOMETRE ZA UVARIVANJE		
VRSTA SENZORA:		<input type="checkbox"/> 1 : Fe-Cu Ni Ø 1 mm <input type="checkbox"/> 2 : NiCr-Ni Ø 1 mm <input type="checkbox"/> 4 : Pt 100 <input type="checkbox"/> 5 : Pt 500 <input type="checkbox"/> 6 : Pt 1000
BROJ SENZORA:		<input type="checkbox"/> 1 : jedan <input type="checkbox"/> 2 : dva
STANDARDNE DULJINE:		<input type="checkbox"/> A : 140 mm <input type="checkbox"/> B : 200 mm <input type="checkbox"/> X : prema zahtjevu <input type="text"/> mm
OPCIJA ZAŠTITNE CIJEVI ZA UVARIVANJE:		<input type="checkbox"/> -Z : Sa zaštitnom cijevi tip D (DIN 43763) <input type="checkbox"/> 1 : 13Cr Mo 44 (W.Nr 1.7335) <input type="checkbox"/> 2 : 10 Cr Mo 910 (W.Nr. 1.7380)
DODATNA OPCIJA		<input type="checkbox"/> - : Ugradnja dvožičnog P pretvornika

OTPORNI TERMOMETAR 9F40 UVRTNI


9F40 se koristi prvenstveno za mjerenja temperature tekućina u cjevovodima, gdje vlada povećani pritisak i vibracije.

TEHNIČKI PODACI		
PRIKLJUČNA GLAVA:	tip B (prema DIN 43729)	
DODATNA OPCIJA	Ugradnja dvožičnog pretvornika	
VRSTA SENZORA :	Pt 100 Pt 500 Pt 1000	
KLASA TOČNOSTI:	Klasa A	
ZAŠTITNA CIJEV:	W.nr. 1.4571	
PROMJER ZAŠT. CIJEVI:	Ø 9 x 1mm Ø 11 x 2 mm, 400°C	
STANDARDNE DULJINE: :	l - 100 mm l - 160 mm l - 250 mm	
UVRTNI DIO:	G 1/2" G 1"	

KONFIGURATOR ZA OTPORNI TERMOMETAR 9F40 UVRTNI

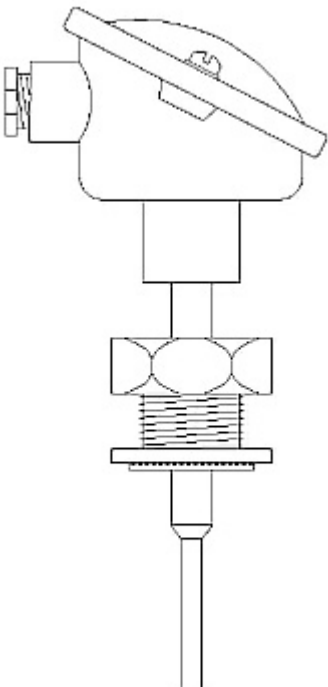
VRSTA SENZORA :	<input type="checkbox"/> 4 : Pt 100 <input checked="" type="checkbox"/> 5 : Pt 500 <input type="checkbox"/> 6 : Pt 1000
------------------------	---



PROMJER ZAŠTITNE CIJEV:	<input type="checkbox"/> 1 : Ø 9 x 1 mm <input type="checkbox"/> 2 : Ø 11 x 1 mm
STANDARDNE DULJINE:	<input type="checkbox"/> A : 1 - 100 mm <input type="checkbox"/> B : 1 - 160 mm <input type="checkbox"/> C : 1 - 250 mm <input type="checkbox"/> X : prema zahtjevu <input type="text"/> mm
UVRTNI DIO:	<input type="checkbox"/> 1 : G 1/2" <input type="checkbox"/> 2 : G 1" <input type="checkbox"/> 3 : prema zahtjevu <input type="text"/>
DODATNA OPCIJA	<input checked="" type="checkbox"/>  <input type="checkbox"/> - : Ugradnja dvožičnog pretvornika P

OTPORNI TERMOMETAR U ASEPTIČKOJ IZVEDBI 9F50

9F50 se koristi prvenstveno za mjerenje temperature u prehrambenoj industriji.


TEHNIČKI PODACI		
PRIKLJUČNA GLAVA:	tip B sa keramičkim postoljem ili sa dvožičnim pretvornikom tip F sa keramičkim postoljem	
VRSTA SENZORA :	Pt 100 Pt 500 Pt 1000 2 x Pt 100 2 x Pt 500 2 x Pt 1000	
KLASA TOČNOSTI:	Klasa A	
MJERNO PODRUČJE :	-30°C do 200°C	
MATERIJAL ZAŠTITNE CIJEVI:	prokron W. nr. 1.4571	
PROCESNI PRIKLJUČAK:	1 1/2" tri clamp 2" tri clamp 1/2" navoj (LURA)	
DIMENZIJE ZAŠTITNE CIJEVI:	Ø 8 x 80 mm Ø 8 x 40 mm / Ø 4 x 30 mm Ø 8 x 50 mm	

KONFIGURATOR ZA TERMOMETAR U ASEPTIČKOJ IZVEDBI 9F50

VRSTA SENZORA :

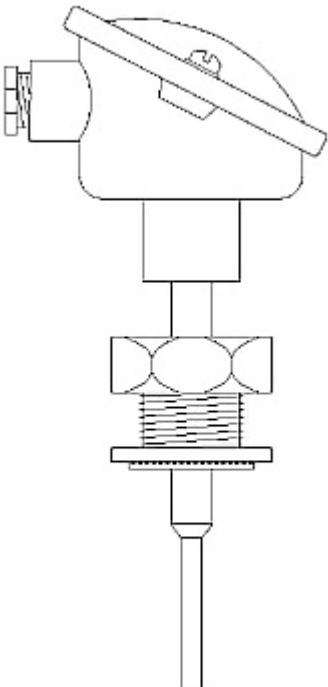


4 : Pt 100

		<input type="checkbox"/> 5 : Pt 500 <input type="checkbox"/> 6 : Pt 1000 <input type="checkbox"/> 7 : Pt 1000 <input type="checkbox"/> 8 : Pt 1000 <input type="checkbox"/> 9 : Pt 1000
PROCESNI PRIKLJUČAK:		<input type="checkbox"/> 1 : 1 1/2" tri clamp <input type="checkbox"/> 2 : 2" tri clamp <input type="checkbox"/> 3 : 1/2" navoj (LURA) <input type="checkbox"/> 9 : prema zahtjevu <input type="text"/>
DIMENZIJE ZAŠTITNE CIJEVI :		<input type="checkbox"/> 1 : Ø 8 x 80 mm <input type="checkbox"/> 2 : Ø 8 x 40 mm / Ø 4 x 30 mm <input type="checkbox"/> 3 : Ø 8 x 50 mm <input type="checkbox"/> 9 : prema zahtjevu <input type="text"/>
PRIKLJUČNA GLAVA:		<input type="checkbox"/> 0 : tip B sa keramičkim postoljem <input type="checkbox"/> 1 : tip B sa dvožičnim pretvornikom <input type="checkbox"/> 2 : tip F sa keramičkim postoljem

OTPORNI TERMOMETAR U ASEPTIČKOJ IZVEDBI 9F50

9F50 se koristi prvenstveno za mjerenje temperature u prehrambenoj industriji.


TEHNIČKI PODACI		
PRIKLJUČNA GLAVA:	tip B sa keramičkim postoljem ili sa dvožičnim pretvornikom tip F sa keramičkim postoljem	
VRSTA SENZORA :	Pt 100 Pt 500 Pt 1000 2 x Pt 100 2 x Pt 500 2 x Pt 1000	
KLASA TOČNOSTI:	Klasa A	
MJERNO PODRUČJE :	-30°C do 200°C	
MATERIJAL ZAŠTITNE CIJEVI:	prokron W. nr. 1.4571	
PROCESNI PRIKLJUČAK:	1 1/2" tri clamp 2" tri clamp 1/2" navoj (LURA)	
DIMENZIJE ZAŠTITNE CIJEVI:	Ø 8 x 80 mm Ø 8 x 40 mm / Ø 4 x 30 mm Ø 8 x 50 mm	

KONFIGURATOR ZA TERMOMETAR U ASEPTIČKOJ IZVEDBI 9F50

VRSTA SENZORA :



4 : Pt 100

		<input type="checkbox"/> 5 : Pt 500 <input type="checkbox"/> 6 : Pt 1000 <input type="checkbox"/> 7 : Pt 1000 <input type="checkbox"/> 8 : Pt 1000 <input type="checkbox"/> 9 : Pt 1000
PROCESNI PRIKLJUČAK:		<input type="checkbox"/> 1 : 1 1/2" tri clamp <input type="checkbox"/> 2 : 2" tri clamp <input type="checkbox"/> 3 : 1/2" navoj (LURA) <input type="checkbox"/> 9 : prema zahtjevu <input type="text"/>
DIMENZIJE ZAŠTITNE CIJEVI :		<input type="checkbox"/> 1 : Ø 8 x 80 mm <input type="checkbox"/> 2 : Ø 8 x 40 mm / Ø 4 x 30 mm <input type="checkbox"/> 3 : Ø 8 x 50 mm <input type="checkbox"/> 9 : prema zahtjevu <input type="text"/>
PRIKLJUČNA GLAVA:		<input type="checkbox"/> 0 : tip B sa keramičkim postoljem <input type="checkbox"/> 1 : tip B sa dvožičnim pretvornikom <input type="checkbox"/> 2 : tip F sa keramičkim postoljem

OTPORNI TERMOMETAR Pt 100 ZA MJERENJE TEMPERATURE U KALUPIMA ZA PROIZVODNJU PLASTIKE 9F51

Termometar s bajonetnim priključkom i spiralnom oprugom.

TEHNIČKI PODACI		
KABEL:	2 m silikonski s metalnim oplatom	
ZAŠTITNA CIJEV:	materijal W. nr. 1.4571 Ø 6 mm s vrhom Ø 8 mm	
UGRADBENA DULJINA:	40 - 180 mm podesiva po spiralnoj opruzi	
MJERNI SENZOR:	Pt 100 A klase	
MAX. TEMPERATURA:	250°C	
UVRTNI DIO:	3/8" 1/4" M14 x 1,5	

KONFIGURATOR ZA OTPORNI TERMOMETAR Pt 100 ZA MJERENJE TEMPERATURE U KALUPIMA ZA PROIZVODNJU PLASTIKE 9F51

UVRTNI DIO:	<input type="checkbox"/> A : 3/8" <input type="checkbox"/> B : 1/4" <input type="checkbox"/> C : M14 x 1,5 <input type="checkbox"/> X : prema zahtjevu	<input type="text"/>
-------------	---	----------------------

TERMOELEMENT Fe-Cu Ni (tip J) ZA MJERENJE TEMPERATURE U KALUPIMA ZA PROIZVODNJU PLASTIKE 9F52

Termometar Fe-Cu Ni s bajonetnim priključkom i spiralnom oprugom.


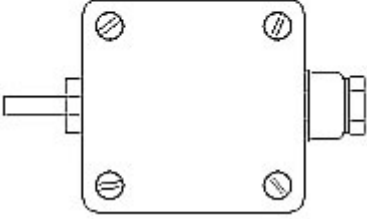
TEHNIČKI PODACI		
KABEL:	2 m silikonski s metalnim oplatom	<p>Uvrtni dio 10 M14 x 1.5 R 1/4 R 3/8 ø8</p>
ZAŠTITNA CIJEV:	materijal W. nr. 1.4571 Ø 6 mm s vrhom Ø 8 mm	
UGRADBENA DULJINA:	40 - 180 mm podesiva po spiralnoj opruzi	
MJERNI SENZOR:	Fe-Cu Ni (tip J), klasa 1	
MAX. TEMPERATURA:	400°C	
UVRTNI DIO:	3/8" 1/4" M14 x 1,5	

KONFIGURATOR ZA TERMOELEMENT Fe-Cu Ni (tip J) ZA MJERENJE TEMPERATURE U KALUPIMA ZA PROIZVODNJU PLASTIKE 9F52	
UVRTNI DIO:	<input type="checkbox"/> A : 3/8" <input type="checkbox"/> B : 1/4" <input type="checkbox"/> C : M14 x 1,5 <input type="checkbox"/> X : prema zahtjevu <input type="text"/>



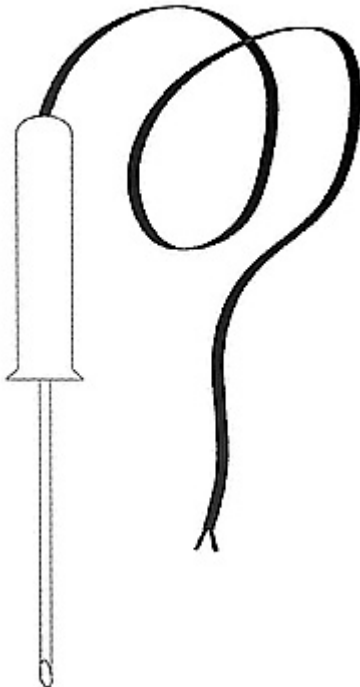
TERMOMETAR ZA VANJSKU TEMPERATURU 9F53

9F53 koristi se za mjerenje temperature u suhim i vlažnim prostorijama; za mjerenje vanjske temperature.

TEHNIČKI PODACI		
KUČIŠTE:	plastično, vodonepropusno	
ZAŠTITNA CIJEV:	Ø 6 mm materijal Č 4574	
MJERNI SENZOR:	Pt 100, klasa A	
MJERNO PODRUČJE:	-30 do +60°C	

TERMOMETAR ZA MJERENJE TEMPERATURE MESA I DRUGIH PREHRAMBENIH PROIZVODA 9F54

TEHNIČKI PODACI	
RUČKA:	teflon
ZAŠTITNA CIJEV:	(špica) od nehrđajućeg čelika W. nr. 1.4571 Ø 4 mm i 6 mm
DULJINA ŠILJKA:	150 mm
KABEL:	silikonski trožilni ili dvožilni 2 x 0,75 mm ² duljine 2000 mm
MJERNI SENZOR:	Pt 100 A klase
MJERNO PODRUČJE:	do 200°C



KONFIGURATOR ZA TERMOMETAR ZA MJERENJE TEMPERATURE MESA I DRUGIH PREHRAMBENIH PROIZVODA 9F54	
VRSTA SPOJA :	<input type="checkbox"/> 2 : dvožilni <input type="checkbox"/> 3 : trožilni
DULJINA ŠILJKA :	<input type="checkbox"/> A : 150 mm <input type="checkbox"/> X : prema zahtjevu <input type="text"/> mm



DULJINA KABELA :	<input type="checkbox"/> 2 : 2000 mm <input type="checkbox"/> 9 : prema zahtjevu <input type="text"/> mm
------------------	---

TERMOMETAR ZA MJERENJE TEMPERATURE U KRUTIM TIJELIMA 9F55

Otporni termometar za vijčano pričvršćenje

TEHNIČKI PODACI		
VIJČANO PRIČVRŠĆENJE :	M6 M8 M10	
ZAŠTITNA CIJEV:	iz prokrona W. Nr 1.4571 f 6 mm 8 mm 10mm 12 mm	
DULJINA KABELA:	1500 mm	
KABEL:	Teflon 2 x 0,5 mm ² staklena vlakna s metalnim oplatom	
MJERNO PODRUČJE:	do 250°C	

KONFIGURATOR ZA TERMOMETAR ZA MJERENJE TEMPERATURE U KRUTIM TIJELIMA 9F55

VIJČANO PRIČVRŠĆENJE:	<input type="checkbox"/> A : Navoj M6 <input type="checkbox"/> B : Navoj M8 <input type="checkbox"/> C : Navoj M10 <input type="checkbox"/> X : prema zahtjevu <input type="text"/>
PROMJER ZAŠTITNE CIJEVI:	<input type="checkbox"/> 1 : Ø 6 mm <input type="checkbox"/> 2 : Ø 8 mm <input type="checkbox"/> 3 : Ø 10 mm <input type="checkbox"/> 4 : Ø 12 mm



DULJINA KABELA :	<input type="checkbox"/> A : 1500 mm <input type="checkbox"/> L : prema zahtjevu <input type="text"/> mm
------------------	---