

**СОДЕРЖАНИЕ**

**CONTENTS**

<b>1. ВВЕДЕНИЕ</b> .....	<b>2</b>	<b>1. INTRODUCTION</b> .....	<b>2</b>
1.1 НАЗНАЧЕНИЕ.....	2	1.1 INTENDED USE.....	2
1.2 ТРЕБОВАНИЯ ТЕХНИКИ БЕЗОПАСНОСТИ.....	2	1.2 SAFETY REQUIREMENTS.....	2
1.3 ОГРАНИЧЕНИЕ ОТВЕТСТВЕННОСТИ.....	2	1.3 MANUFACTURER DISCLAIMER.....	2
<b>2. ГАРАНТИИ:</b> .....	<b>3</b>	<b>2. TERMS OF WARRENTY:</b> .....	<b>3</b>
<b>3. ТЕХНИЧЕСКАЯ ИНФОРМАЦИЯ</b> .....	<b>4</b>	<b>3. TECHNICAL INFORMATION</b> .....	<b>4</b>
3.1 ОБОЗНАЧЕНИЕ ТИПОВ.....	4	3.1 DESCRIPTION OF TYPES:.....	4
3.2 КОМПЛЕКТНОСТЬ ПОСТАВКИ.....	4	3.2 SCOPE OF DELIVERY.....	4
3.3 ДАННЫЕ ДЛЯ ПОСТАВКИ.....	5	3.3 ORDER INFORMATION:.....	5
<b>4. ТЕХНИЧЕСКИЕ ДАННЫЕ</b> .....	<b>6</b>	<b>4. TECHNICAL DATA</b> .....	<b>6</b>
4.1 МАТЕРИАЛЫ.....	6	4.1 MATERIALS.....	6
4.2 ТЕМПЕРАТУРНО-ПРОЧНОСТНЫЕ ПРЕДЕЛЫ.....	6	4.2 PRESSURE/TEMPERATURE RANGE.....	6
4.3 БЛОК РЕГУЛИРОВАНИЯ.....	7	4.3 CONTROL UNIT .....	7
4.4 ОБЗОР КОНСТРУКЦИЙ .....	8	4.4 OVERVIEW.....	8
4.5 РАЗМЕРЫ .....	11	4.5 DIMENSIONS.....	11
4.6 РАСПОЛОЖЕНИЕ ВЕНТИЛЕЙ .....	18	4.6 MODIFIED VALVE POSITIONS .....	18
<b>5. ОПИСАНИЕ ПРИНЦИПА ДЕЙСТВИЯ</b> .....	<b>19</b>	<b>5. DESCRIPTION OF OPERATION</b> .....	<b>19</b>
5.1 РАБОТА В СОСТАВЕ УСТАНОВКИ.....	20	5.1 OPERATION WITHIN THE PLANT .....	20
5.2 ПРИНЦИП ДЕЙСТВИЯ РЕГУЛЯТОРА.....	24	5.2 FLOAT REGULATION.....	24
5.3 НАЗНАЧЕНИЕ УРАВНИТЕЛЬНОГО ВЕНТИЛЯ.....	24	5.3 FUNCTION OF THE LOW PRESSURE NOZZLE.....	24
<b>6. РАЗМЕЩЕНИЕ</b> .....	<b>25</b>	<b>6. HINTS FOR PLANNING</b> .....	<b>25</b>
6.1 ОБЩИЕ УКАЗАНИЯ.....	25	6.1 GENERAL:.....	25
6.2 КРИТЕРИИ ВЫБОРА.....	25	6.2 SELECTION CRITERIA .....	25
6.3 РАСПОЛОЖЕНИЕ.....	25	6.3 LOCATION.....	25
6.4 ВХОДНОЙ ТРУБОПРОВОД.....	27	6.4 LIQUID FEED LINE.....	27
6.5 ТРУБОПРОВОД ВПРЫСКА.....	29	6.5 LOW PRESSURE LINE FROM THE REGULATOR.....	29
6.6 ЭКОНОМАЙЗЕР.....	29	6.6 ECONOMIZER.....	29
<b>7. ТРАНСПОРТИРОВКА И ХРАНЕНИЕ</b> .....	<b>29</b>	<b>7. TRANSPORT AND STORAGE</b> .....	<b>29</b>
<b>8. МОНТАЖ</b> .....	<b>30</b>	<b>8. INSTALLATION</b> .....	<b>30</b>
8.1 ПОДГОТОВКА К МОНТАЖУ:.....	30	8.1 PREPARING FOR INSTALLATION:.....	30
8.2 РУКОВОДСТВО ПО МОНТАЖУ.....	30	8.2 FIXING INSTRUCTIONS:.....	30
<b>9. ВВОД В ЭКСПЛУАТАЦИЮ</b> .....	<b>31</b>	<b>9. COMMISSIONING</b> .....	<b>31</b>
9.1 ПОДГОТОВКА К ВВОДУ В ЭКСПЛУАТАЦИЮ:.....	31	9.1 PRIOR TO COMMISSIONING:.....	31
9.2 ВВОД В ЭКСПЛУАТАЦИЮ .....	31	9.2 COMMISSIONING:.....	31
<b>10. ЭКСПЛУАТАЦИЯ</b> .....	<b>31</b>	<b>10. OPERATION</b> .....	<b>31</b>
<b>11. ОБСЛУЖИВАНИЕ И РАБОТОСПОСОБНОСТЬ</b> .....	<b>31</b>	<b>11. SERVICE AND MAINTANANCE</b> .....	<b>31</b>
11.1 КОНТРОЛЬ РАБОТЫ.....	32	11.1 FUNCTIONING CHECK.....	32
11.2 ЗАМЕНА ПОПЛАВКА.....	32	11.2 REPLACING THE FLOAT BALL .....	32
11.3 ЗАМЕНА САЛЬНИКА РЫЧАГА.....	33	11.3 REPLACING THE LEVER PACKING .....	33
11.4 ЗАМЕНА САЛЬНИКОВОЙ НАБИВКИ ВЕНТИЛЯ.....	33	11.4 REPLACEMENT OF THE VALVE PACKING .....	33
11.5 УДАЛЕНИЕ ВОЗДУХА .....	33	11.5 PURGING .....	33
11.6 РАССВЕРЛИВАНИЕ УРАВНИТ. ДРОССЕЛЯ.....	34	11.6 ENLARGING THE LOW PRESSURE NOZZLE.....	34
<b>12. ОПРЕДЕЛЕНИЕ НЕИСПРАВНОСТЕЙ</b> .....	<b>34</b>	<b>12. TROUBLE SHOOTING</b> .....	<b>34</b>
12.1 ВОЗДУХ В УСТАНОВКЕ.....	35	12.1 AIR IN THE REGRIGERATION SYSTEM .....	35
12.2 ИЗБЫТОК ПАРА ВО ВХОДНОМ ТРУБОПР.....	35	12.2 GAS FORMATION IN THE LIQUID FEED LINE.....	35
12.3 ПАРАЛЛЕЛЬНОЕ ВКЛ. КОНДЕНСАТОРОВ.....	35	12.3 PARALLEL OPERATION OF CONDENSORS .....	35
12.4 КОНДЕНСАТОРЫ ВОЗДУШНОГО ОХЛАЖДЕНИЯ.....	35	12.4 AIR COOLED CONDENSORS.....	35
12.5 ПАНЕЛЬНЫЕ КОНДЕНСАТОРЫ.....	36	12.5 PLATE TYPE CONDENSER.....	36
12.6 ЛИНЕЙНЫЙ РЕСИВЕР.....	36	12.6 USE OF HP LIQUID RECEIVERS.....	36
12.7 ВКЛЮЧЕНИЕ МАСЛООХЛАДИТЕЛЕЙ .....	36	12.7 USE OF OIL COOLERS.....	36



# Поплавковые регуляторы высокого давления

## High Pressure Float Regulator

# HR

Руководство по монтажу и эксплуатации

97/23/EG

Installation- and operating instructions

## 1. ВВЕДЕНИЕ

**ТЩАТЕЛЬНО И ПОЛНОСТЬЮ ОЗНАКОМЬТЕСЬ С НАСТОЯЩИМ РУКОВОДСТВОМ ПРЕЖДЕ, ЧЕМ ПРИСТУПИТЬ К ПОДБОРУ, ЭКСПЛУАТАЦИИ ИЛИ ОБСЛУЖИВАНИЮ ПОПЛАВКОВЫХ РЕГУЛИРУЮЩИХ ВЕНТИЛЕЙ ВЫСОКОГО ДАВЛЕНИЯ.**

### 1.1 НАЗНАЧЕНИЕ

Поплавковые регулирующие вентили высокого давления фирмы WITT HR именуемые в дальнейшем «поплавковый вентиль» или «HR» предназначен исключительно для дросселирования сконденсированного хладагента со стороны высокого давления на сторону низкого давления холодильной установки.

### 1.2 ТРЕБОВАНИЯ ТЕХНИКИ БЕЗОПАСНОСТИ



Ко всем описанным работам с поплавковыми вентилями для хладагентов допускается только специальный персонал, обученный техническому обслуживанию холодильных установок и ознакомленный с необходимыми инструкциями и предписаниями. Необходимо также соблюдать требования безопасного обращения с хладагентами особенно в части применения индивидуальных средств защиты – защитных очков и одежды.



Не допускается превышение значений давления и температуры указанных на корпусе поплавкового регулятора и в чертежах.



Запорные вентили на входе и (или) выходе из поплавкового регулятора должны быть при работе постоянно открыты.



**Внимание!** Содержание настоящего руководства подлежит неукоснительному соблюдению! Невыполнение этого требования приводит к снятию всякой ответственности с изготовителя и прекращению гарантийных обязательств!



Следует соблюдать местные предписания для холодильных установок, особенно в части утилизации отработанных хладагента и масла.

### 1.3 ОГРАНИЧЕНИЕ ОТВЕТСТВЕННОСТИ

Даже при соблюдении всех мер безопасности возможно возникновение опасности для посторонних лиц, находящихся в помещениях холодильных установок

Перевод осуществляется возможно наилучшим образом. Мы не несём ответственности за ошибки в переводе.

Мы оставляем за собой право вносить не отражённые в настоящем руководстве, технические изменения в конструкции наших изделий для улучшения характеристик поплавковых вентиляей.

## 1. INTRODUCTION

**Please read the entire manual careful before selecting, installing, commissioning or servicing the high-pressure float regulators.**

### 1.1 INTENDED USE

The WITT high-pressure float regulator HR is intended for the use in refrigerant plants to expand liquid refrigerant from the high pressure to the low-pressure side.

### 1.2 SAFETY REQUIREMENTS



Any of the following specified procedures must be carried out by trained and knowledgeable personnel experienced in installation and service of refrigerant plants. All personnel must be familiar with the National legal requirements and safety regulations. All safety regulations and codes of practice concerning the use of refrigerants must be adhered to, with special attention paid to protection clothing and wearing of safety glasses.



Under no circumstances are the stated design temperature- and pressure limitations on the data plate to be exceeded!



When installing inlet and outlet valves please ensure that the valves are fully open during operation.



**Important!** The contents of this manual must be adhered to. Deviation from the specified conditions will make any claim for liability or warranty void.



All local rules for operation of refrigeration systems and ecological requirements, especially waste treatment of refrigerants and oils must be complied with.

### 1.3 MANUFACTURER DISCLAIMER

Even when the float regulator is used for the specified intended purpose it cannot be totally excluded some danger for the life of the user may exist in the installation or system.

Translations are carried out to the best of our knowledge. We are unable to accept any liability for translation errors.

We reserve the right to change descriptions, graphs or other statements, which are required due to technical development of the high-pressure float regulators.

## 2. ГАРАНТИИ:

Во избежание аварий и для обеспечения оптимальных характеристик не допускается внесение в конструкцию поплавкового регулятора каких-либо изменений без письменного согласования с изготовителем.

Настоящее руководство содержит международные единицы измерения системы СИ.

Все рекомендации и указания по техническому обслуживанию и эксплуатации поплавкового регулятора даны с учётом накопленного опыта

### **Ответственность изготовителя и гарантии прекращаются если:**

- не выполняются наставления и указания настоящего руководства
- поплавок регулятор, включая причастное оборудование, обслуживается неверно, в т.ч. с нарушениями правил эксплуатации
- поплавок регулятор используется не по назначению
- защитные устройства насоса отсутствуют или не используются
- имеют место изменения любого вида внесенные без письменного согласования с изготовителем
- не соблюдаются относящиеся сюда правила техники безопасности
- поплавок регулятор обслуживается не регулярно
- при замене изношенных деталей применяются суррогаты(не оригинальные запчасти, поставляемые изготовителем ).

## 2. TERMS OF WARRENTY:

*In order to avoid accidents and ensure optimum performance, no modifications or conversions may be carried out to the high-pressure float regulator without the explicit written approval by TH.WITT KÄLTE-MASCHINENFABRIK GMBH.*

*These instructions are based on internationally standardised SI units of measurements.*

*All data and information on the operation and maintenance of the float regulators are provided based on our extensive experience and to the best of our technical knowledge.*

### **Our liability or warranty is excluded, if:**

- *The information and instructions in the operating manual are ignored,*
- *The high-pressure float regulators including accessories are operated incorrectly or are not installed according to the instructions.*
- *The high-pressure float regulators are used for purpose other than that for which it was designed.*
- *Safety devices fitted are not used or disconnected*
- *There have been modifications made to the high pressure float regulator without the manufacturers written approval*
- *The safety regulations are not adhered to*
- *The high-pressure float regulators have not been maintained or repaired properly (regarding timing and execution)*
- *Parts that are used during maintenance or service are not the approved genuine TH. WITT spare parts.*

### 3. ТЕХНИЧЕСКАЯ ИНФОРМАЦИЯ

#### 3.1 ОБОЗНАЧЕНИЕ ТИПОВ

Фирмой изготавливаются поплавковые регуляторы четырёх типоразмеров: от HR 1 до HR 4, оснащаемые по обстоятельствам поплавками различного веса, типов N или R.

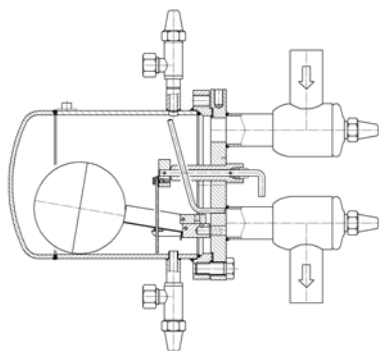
Исполнения –H, –M, –L отличаются геометрией дюзы и посадкой рычага.

Выбор необходимого поплавкового регулятора производится с учётом гарантии пропускания потребляемого количества хладагента различной плотности.

Кроме того при больших разностях давлений и пониженной плотности конденсата могут быть заказаны поплавковые регуляторы типа SK

Поплавковый регулятор в исполнении HR 1 BW используется для отвода конденсата при оттайке или из охладителя перегретого пара.

Для применения в аммиачных тепловых насосах и углекислотных установках применяются поплавковые регуляторы типа WP выполненные для давления 40 бар и имеющие разгруженный корпус шара.



Фиг.1 HR 1 – 3

#### 3.2 КОМПЛЕКТНОСТЬ ПОСТАВКИ

##### Стандартная поставка HR

- Запорные входной и выходной вентили.
- Вентили удаления паров и дренажный.
- Комбинированное резьбовое отверстие 1/4" - 1/2" для монтажа предохранительного клапана.
- Крепёжная консоль или рама с крепежем

##### Дополнительная поставка HR

- Изменённое положение вентилях (см. 4.6)
- Заглушку на выступ рычага
- Заглушенный уравниватель дроссель
- Патрубки вместо запорных вентилях
- Приспособление для удаления паров (присоединяемый к соответствующему вентилю посредством шланга водяной затвор).
- Сертификат испытания TÜV или по обстоятельствам других надзорных инстанций.
- Специальное исполнение по заказу

### 3. TECHNICAL INFORMATION

#### 3.1 DESCRIPTION OF TYPES:

There are four sizes of float regulators available: HR1 to HR4.

The float regulator housing may be equipped with different types of float balls. There are type N- and R-ball floats available with different weights.

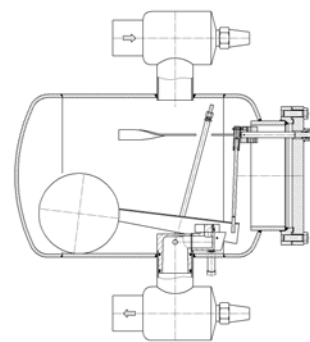
Executions –H, –M, –L have different liquid orifice outlet dimensions respective varying lever transmissions.

The availability of different size housings ball types and orifices provide a wide range of solutions for multi types of refrigerants with varying densities.

In addition we offer special designs, type SK, for high-pressure difference applications with very low-density refrigerants.

The type HR1 BW is especially designed to work in conjunction with desuperheaters or condensate drainage, from systems with long hot gas lines.

For the use with NH<sub>3</sub> heat pumps or CO<sub>2</sub> applications there are special WP HR float regulators with pressure-released floats. These floats are designed for PN 40 operation.



Фиг. 2. HR 4

#### 3.2 SCOPE OF DELIVERY

##### STANDARD SCOPE OF DELIVERY HR

- Stop valves at inlet and outlet
- Drainage and purge valve
- Combined G 1/2" / G 1/4" threaded connection for safety valve
- Support brackets or mounting frame (supplied loose)

##### OPTIONAL SCOPE OF DELIVERY HR

- Alternative valve connection positions (see chapter 4.6)
- Cap for hand lever control
- Closed low pressure nozzle
- Inlet and outlet connection without WITT standard stop valves
- Gas purge kit (special water container with hose and connection to the purge valve)
- Individual inspections of TÜV or other institutions
- Special non standard executions upon request



Фиг. 3 ECO3 / HR 3

#### СТАНДАРТНАЯ ПОСТАВКА ЭКОНОМАЙЗЕРА

- Запорные входной и выходной вентили.
- Вентили удаления паров и дренажный. EA 10 GB
- Комбинированное резьбовое отверстие 1/4" - 1/2" для монтажа предохранительного клапана.
- Датчик максимального уровня (устанавливается при монтаже)
- Опорные конструкции, включая деревянные подкладки и крепёж

#### STANDARD SCOPE OF DELIVERY ECONOMIZER

- *WITT stop valves fitted to inlet and outlet connections*
- *Drainage and purge valve EA 10 GB*
- *Combined G 1/2" / G 1/4" threaded connection for safety valve*
- *Maximum liquid level switch NGX (supplied loose)*
- *Galvanized steel frame including wooden supports and mounting brackets*

### 3.3 ДАННЫЕ ДЛЯ ПОСТАВКИ

При заказе поплавкового регулятора следует предоставить следующие данные:

- Типоразмер: от HR 1 до HR 4
- Хладагент: N- или R- поплавок
- Исполнение –H, -M, -L или по обстоятельствам – SK
- Требуемая документация
- Желательную установку вентилей соответственно 4.6
- Особое исполнение

Если имеют место сомнения в правильности выбора поплавкового регулятора сообщите следующую дополнительную информацию:

- Температуру конденсации °C
- Температуру кипения °C
- Производительность холодильной установки или теплового насоса

#### Заказ запасных частей

Регулирующий узел поставляется только комплектно, так как необходима его совместная юстировка.

Сообщите при заказе тип, хладагент, год выпуска поплавкового регулятора.

НАПРИМЕР: HR 3-M, NH<sub>3</sub>, 05/96

### 3.3 ORDER INFORMATION:

*Please always specify the following technical information when ordering a float regulator:*

- *Size: HR 1 to HR 4*
- *Refrigerant: N- or R-ball*
- *Execution: -L, -M, -H, or SK*
- *Required standard of inspection and certification documentation.*
- *If required alternative valve position, reference ordering code*
- *Any special non standard requirements*

*If you are unsure about the selection, please provide the following additional information with your order:*

- *Condensing temperature .... [°C]*
- *Evaporating temperature....[°C]*
- *Capacity ... [KW]*

#### Ordering replacement parts

*Replacements parts for the slide valve control are only available as a complete control unit, including the ball float, because all parts need to be adjusted.*

*Please indicate type, refrigerant and year when ordering a control unit:*

*e.g. HR3 – M, NH<sub>3</sub>, 05/96*

## 4. ТЕХНИЧЕСКИЕ ДАННЫЕ

### 4.1 МАТЕРИАЛЫ

Корпус: St 35.8 , St 37.4, P 265 GH  
Фланец: P 265 GH  
Колпак: P 265 GH  
Болты: A2-70  
Прокладка: центеллен  
Защитный колпачок: Al  
Стопорная буква: Al  
Сальниковая набивка: Ne  
Рычаг: Сталь  
Покрытие: W9.1+W9.2  
W 9.1 + W 9.2=2k эпоксидная смола по DIN ISO 12944/5  
толщиной покрытия не менее 200  $\mu\text{m}$ , RAL 7001

### 4.2 ТЕМПЕРАТУРНО-ПРОЧНОСТНЫЕ ПРЕДЕЛЫ

Все поплавковые регуляторы кроме WP.

Макс. допуст. давление  $P_S$ : 25 bar между +75 / -10°C,  
18,75 bar между -10 / -60°C

Давление испытания  $P_t$ : HR1–HR4: 37 bar гидравл.

#### Исполнение 40 bar-WP

Макс. допуст. давление  $P_S$ : 40 bar между +90 / -10 °C,  
Давление испытания  $P_t$ : 59 bar маслом

### КОРПУС ЭКОНОМАЙЗЕРА

#### ECO 2 и 3

Макс. доп. давление  $P_S$ : 25 bar +50 / -10°C  
Макс. доп. давление  $P_S$ : 18,75 bar между -10 / -60°C  
Давление испытания  $P_t$ : 36 bar

#### ECO 4

Макс. доп. давление  $P_S$ : 22 bar между +50 / -10°C  
Макс. доп. давление  $P_S$ : 16,5 bar между -10 / -60°C  
Давление испытания  $P_t$ : 31,5 bar

## 4. TECHNICAL DATA

### 4.1 MATERIALS

Housing: St 35.5 / St 37.4  
Flange: P 265 GH  
End caps: P 265 GH  
Bolts: A2-70  
Gaskets: Centellen  
Cap: Al  
Gland: Al  
Packing: Ne  
Lever: St  
Painting system: W9.1 + W9.2  
W9.1 + W9.2 = 2 k epoxy finish according to DIN ISO  
12944/5 with a total nominal thickness of 200  $\mu\text{m}$  RAL  
7001

### 4.2 PRESSURE/TEMPERATURE RANGE

All high pressure float regulators, except WP

Max. allow. Pressure  $P_S$ : 25 bar between +75 / -10 °C,  
18.75 bar between -10 / -60 °C

Test Pressure  $P_t$ : HR 1 - HR4: 37 bar liquid pressure

#### 40 bar WP execution

Max. allow. Pressure  $P_S$ : 40 bar between +90 / -10 °C,  
Test pressure  $P_t$ : 59 bar oil pressure

### ECO housing

#### ECO 2 and 3

Max. allow. Pressure  $P_S$ : 25 bar between +50 / -10°C  
Max. allow. Pressure  $P_S$ : 18,75 bar between -10 / -60°C  
Test pressure  $P_t$ : 36 bar

#### ECO 4

Max. allow. Pressure  $P_S$ : 22 bar between +50 / -10°C  
Max. allow. Pressure  $P_S$ : 16,5 bar between -10 / -60°C  
Test pressure  $P_t$ : 31,5 bar

## 4.3 БЛОК РЕГУЛИРОВАНИЯ

## 4.3 CONTROL UNIT

Арт.№. Article No.	Тип Model	Тип шара Ball-type	Дросель Orifice	Ø уравнил. дросселя Low-press. nozzle ø	Ø шара Ball ø	Длина рычага Length Lever	Вес блока Weight Control Unit
		1)	[mm <sup>2</sup> ]	[mm]	[mm]	~ [mm]	~ [kg]
3591.000232	HR1 BW-L	N	5	-	100	87	0,31
3591.000233	HR1 BW-M	N	3	-	100	87	0,31
3591.000234	HR1 BW-H	N	2	-	100	87	0,31
3591.000232	HR1-L	N	5	0,7	100	87	0,31
3591.000233	HR1-M	N	3	0,7	100	87	0,31
3591.000234	HR1-H	N	2	0,7	100	87	0,31
3591.000238	HR2-L	N	56	1,5	120	95	0,44
3591.000239	HR2-M	N	37	1,5	120	87	0,44
3591.000240	HR2-H	N	19	1,0	120	87	0,44
3591.000245	HR2 SK-M	-	30	2,0	150	87	0,70
3591.000246	HR2 SK-H	-	19	1,5	150	87	0,70
3591.000247	HR3-L	N	159	3,0	150	148	0,90
3591.000248	HR3-M	N	108	3,0	150	133	0,90
3591.000249	HR3-H	N	69	2,0	150	133	0,90
3591.000254	HR3 SK-M	-	85	3,0	200	133	1,75
3591.000255	HR3 SK-H	-	69	2,0	200	133	1,75
3591.000256	HR4-L	N	333	6,0	200	300	2,65
3591.000257	HR4-M	N	236	6,0	200	300	2,65
3591.000258	HR4-H	N	154	4,0	200	300	2,65
3591.000262	HR4 SK-H	-	146	4,0	230	300	2,5

Арт.№. Article No.	Тип Model	Тип шара Ball-type	Дросель Orifice	Ø уравнил. дросселя Low-press. nozzle ø	Ø шара Ballø	Длина рычага Length Lever	Вес блока Weight Control Unit
		1)	[mm <sup>2</sup> ]	[mm]	[mm]	~ [mm]	~ [kg]
3591.000244	WP2 Hr	-	11	1,8	150	87	0,38
3591.000253	WP3 Hr	-	46	3,0	200	133	1,01
3591.000235	HR1 BW-L	R	11	-	100	48	0,49
3591.000236	HR1 BW-M	R	6	-	100	87	0,51
3591.000237	HR1 BW-H	R	4	-	100	87	0,51
3591.000235	HR1-L	R	11	0,7	100	48	0,49
3591.000236	HR1-M	R	6	0,7	100	87	0,51
3591.000237	HR1-H	R	4	0,7	100	87	0,51
3591.000242	HR2-M	R	56	1,5	120	95	0,65
3591.000243	HR2-H	R	37	1,0	120	87	0,65
3591.000251	HR3-M	R	159	3,0	150	148	1,2
3591.000252	HR3-H	R	108	2,0	150	133	1,2
3591.000259	HR4-L	R	470	6,0	150	300	3,36
3591.000260	HR4-M	R	333	6,0	150	300	3,36
3591.000261	HR4-H	R	236	4,0	150	300	3,36

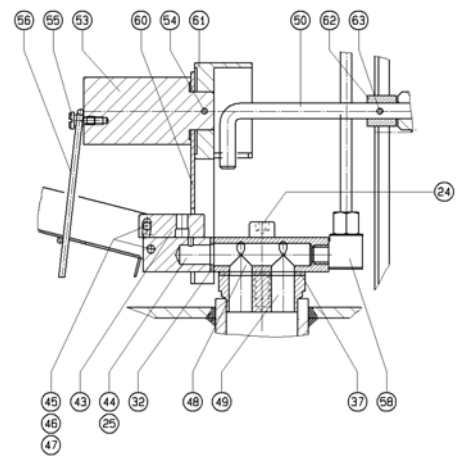
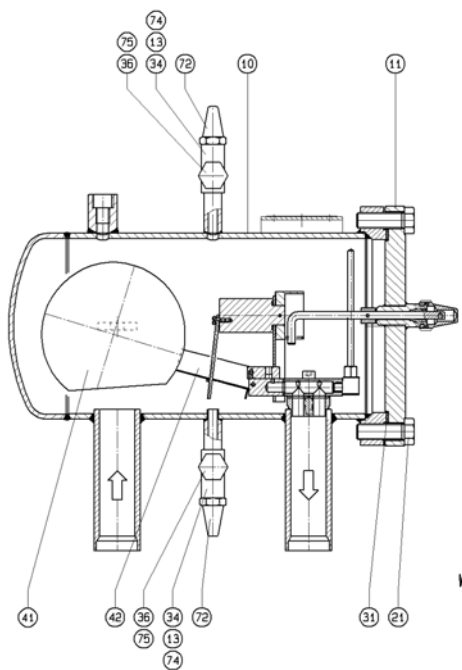
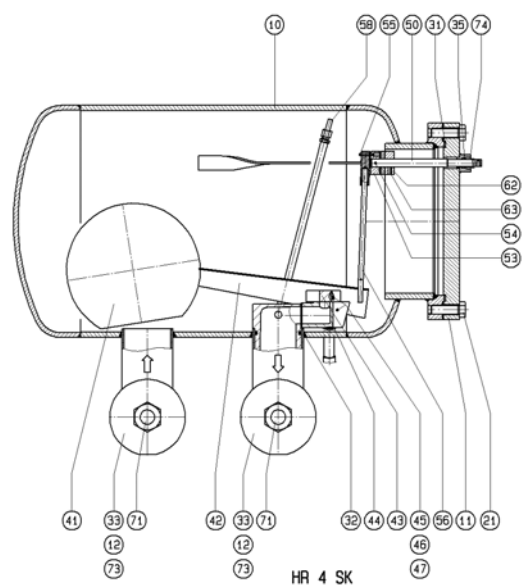
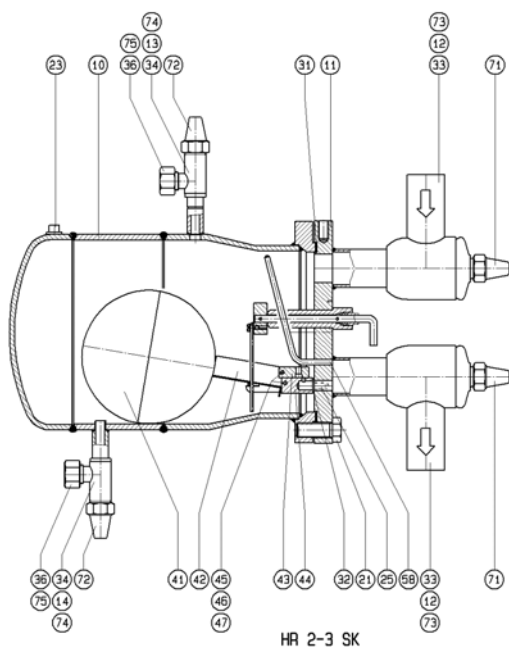
Арт.№. Article No.	Тип Model	Тип шара Ball-type	Дросель Orifice	Ø уравнил. дросселя Low-press. nozzle ø	Ø шара Ballø	Длина рычага Length Lever	Вес блока Weight Control Unit
		1)	[mm <sup>2</sup> ]	[mm]	[mm]	~ [mm]	~ [kg]
3591.000232	ECO 1-L	N	5	-	100	87	0,31
3591.000235	ECO 1-I	R	11	-	100	48	0,49
3591.000238	ECO 2-L	N	56	-	120	95	0,44
3591.000242	ECO 2-M	R	56	-	120	95	0,65
3591.000247	ECO3-L	N	159	-	150	148	0,9
3591.000247	ECO 3B-L	N	159	-	150	148	0,9
3591.000249	ECO3-H	N	69	-	150	133	0,9
3591.000251	ECO 3-M	R	159	-	150	148	1,2
3591.000256	ECO 4-L	N	333	-	200	300	2,65
3591.000259	ECO 4-L	R	470	-	200	300	3,36

1) **Тип шара:**  
**N** для хладагента плотностью  $\rho < 1000 \text{ кг/м}^3$   
напр. NH<sub>3</sub> (R717), Пропан (R290), масло  
**R** для хладагента плотностью  $\rho > 1000 \text{ кг/м}^3$   
напр. R22, R507

1) **Kugel Art:**  
**N** for refrigerants with low density  $\rho < 1000 \text{ кг/м}^3$   
e.g. NH<sub>3</sub> (R717), Propan (R290), oil  
**R** for refrigerants with density  $\rho > 1000 \text{ кг/м}^3$   
e.g. R22, R507

**4.4 ОБЗОР КОНСТРУКЦИЙ**  
**Поплавковые регулирующие вентили**  
**высокого давления**

**4.4 OVERVIEW**  
**Float Regulator Models**

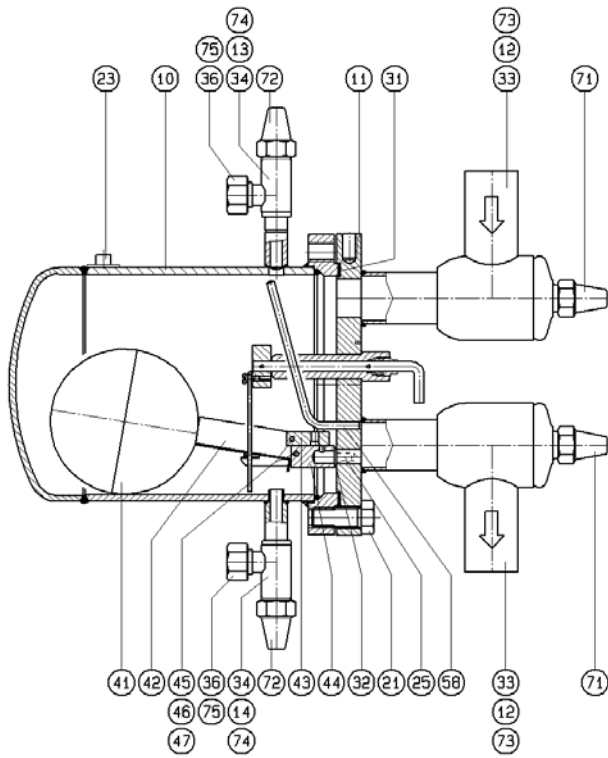


<b>Комплектно заменяемые узлы</b> <b>COMPLETE HR REPLACEMENT ASSEMBLIES</b>		Дет No.	HR1 / HR1 BW	HR2 / HR2 SK WP2 HR	HR3 / HR3 SK WP3 HR	HR4 / HR4 SK
Блок регулирования с дет: 41; 42; 43; 44; 2x45; 6x46, 2x 47	Control unit, with parts: 41; 42; 43; 44; 2x45; 6x46, 2x 47	40	См.стр. 7 See page 7	См.стр. 7 See page 7	См.стр. 7 See page 7	См.стр. 7 See page 7
Монтажная консоль	Brackets	70	3911.000010	3911.000010	3911.000010	-----
Приспособление для удаления паров. Толь- ко для аммиака с дет.91; 92; 93	Vent Device, Only for ammonia with parts 91; 92; 93	90	<b>3591.000346</b>	3591.000346	3591.000346	3591.000346
Комплект прокладок кол.х N°: 1x31, 1x32, 6x33, 2x34, 1x35, 2x36	Set of gaskets with parts: 1x31, 1x32, 6x33, 2x34, 1x35, 2x36	E30	<b>3591.000363</b>	3591.000364	3591.000365	3591.000366

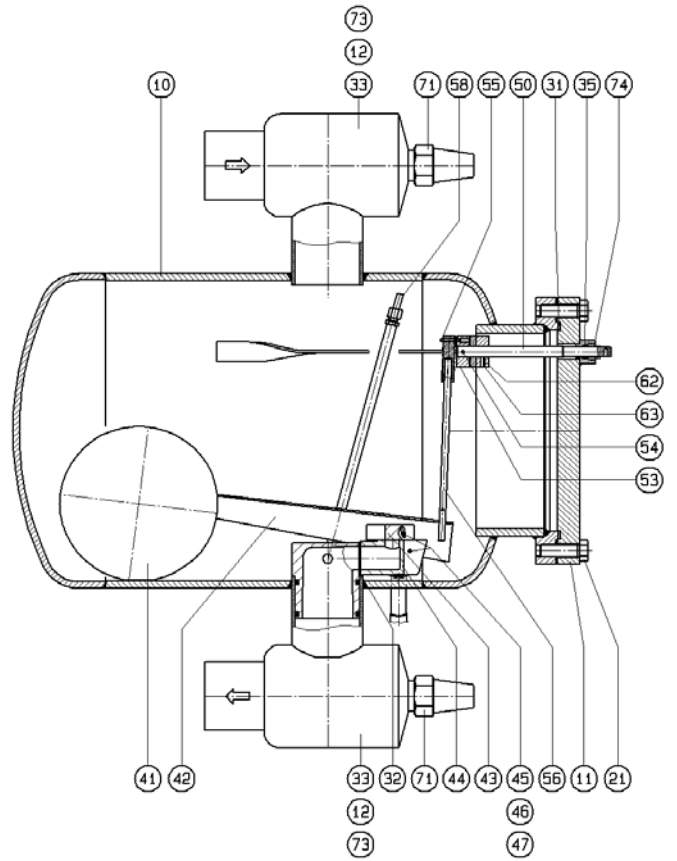


4.4 Разрезы

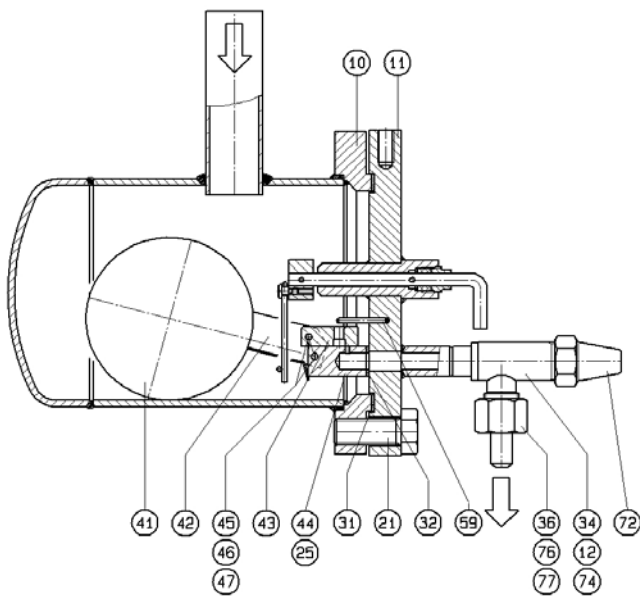
4.4 Selection drawings



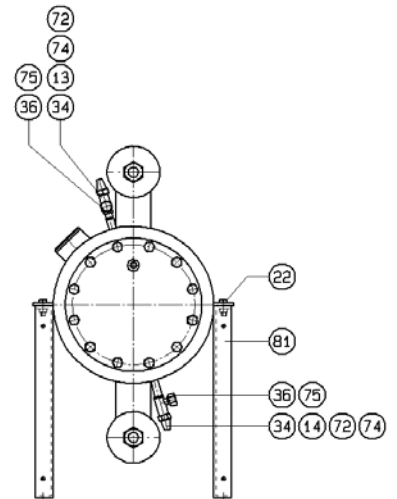
HR 1 - 3



HR 4



HR 1 BW



Список запчастей

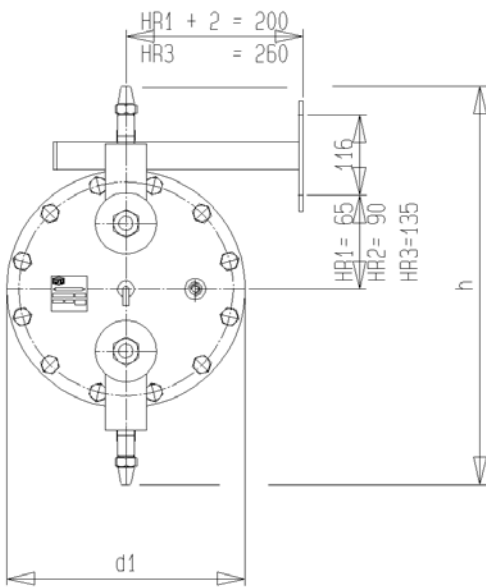
Parts-List

Special parts only upon request!			HR 1 / HR 1 BW			HR 2 / HR 2 SK			HR 3 / HR 3 SK			HR 4 / HR 4 SK		
			Dimension Размер	Кол-во quantity	Code - No. Код - No.	Dimension Размер	Кол-во quantity	Code - No. Код - No.	Dimension Размер	Кол-во quantity	Code - No. Код - No.	Dimension Размер	Кол-во quantity	Code - No. Код - No.
Корпус	main housing	10	Typ 1	1	-----	Typ 2	1	-----	Typ 3	1	-----	Typ 4	1	-----
Крышка	cover plate	11	Typ 1	1	-----	Typ 2	1	-----	Typ 3	1	-----	Typ 4	1	-----
Входной / выходной вентиль	inlet valve	12	EA 20	1	-----	EA 32	1	-----	EA 50	1	-----	EA 80	1	-----
Вентиль удаления пара	vent valve	13	EE 3 GB	1	-----	EE 3 GB	1	-----	EE 3 GB	1	-----	EE 6 GB	1	-----
Дренажный вентиль	drain valve	14	EA 10 GB	1	-----	EA 10 GB	1	-----	EA 10 GB	1	-----	EA 10 GB	1	-----
Болт	cover plate hexagon screw	21	M16x40	6	5111.000056	M16x40	8	5111.000056	M16x50	12	5111.000058	M16 x 50	12	5111.000058
Болт	hexagon head cap screw	22a	-----	--	-----	-----	--	-----	-----	--	-----	M12 x 35	4	5111.000027
Гайка	hexagon nut	22b	-----	--	-----	-----	--	-----	-----	--	-----	M12	4	5151.000035
Гайка приварная	nut insert	23	M 10	1	-----	M 10	1	-----	M 10	1	-----	-----	--	-----
Болт с внутренним 6-гранником (WP 2-3 HR)	hexagon socket screw	24	-----	--	-----	M8x30	2	-----	M8x30	2	-----	-----	--	-----
Болт с внутренним 6-гранником	hexagon socket screw	25	M8x20	2	5112.000005	M8x20	2	5112.000005	M8x20	2	5112.000005	M6x20	2	5112.000003
Прокладка фланца	cover plate gasket	31	125/145x2	1	5632.000017	180/200x2	1	5632.000024	260/280x2	1	5632.000025	260/280x2	1	5632.000025
Прокладка дросселя	gasket behind orifice house	32	18/50x2	1	5632.000032	18/50x2	1	5632.000032	26x60x2	1	5632.000033	43/74x2	1	5632.000034
Сальниковая набивка к поз. 12	packing for 12	33	8/14x8	1	5642.000015	8/14x8	1	5642.000015	12x4	3	5642.000001	19x4	3	5642.000003
Сальниковая набивка к поз. 13	packing for 13	34	8/14x8	1	5642.000015	8/14x8	1	5642.000015	8/14x8	1	5642.000015	8/14x8	1	5642.000015
Сальниковая набивка к поз. 50	packing for 50	35	8/14x8	1	5642.000015	8/14x8	1	5642.000015	8/14x8	1	5642.000015	12x4	3	5642.000001
Прокладка к поз.13 + 14 + 12 HR 1 BW	gasket for valve cap for 13+14+12 HR1BW	36	10/18x2	1	5632.000003	10/18x2	1	5632.000003	10/18x2	1	5632.000003	10/18x2	1	5632.000003
Прокладка	gasket at orifice	37	-----	--	-----	ø 45x2	1	-----	ø 60x2	1	-----	-----	--	-----
Поплавок	ball	41	ø 100	1	-----	ø 120	1	-----	ø 150	1	-----	ø 200	1	-----
Держатель поплавка	ball lever	42	Typ 1	1	-----	Typ 2	1	-----	Typ 3	1	-----	Typ 4	1	-----
Регулирующая заслонка	slide valve	43	34x15x12,5	1	-----	34x15x12,5	1	-----	40x25x12,5	1	-----	60x40x20,5	1	-----
Блок дросселя	orifice block	44	50x35x18	1	-----	50x35x18	1	-----	60x44x26	1	-----	85x44x65	1	-----
Ось	pin	45	ø 4x25	2	-----	ø 4x25	2	-----	ø 4x35	2	-----	ø 4x35x22	2	-----
Шайба	washer	46	A 4,3	6	-----	A 4,3	6	-----	A 4,3	6	-----	A 4,3	6	-----
Шплинт	solit pin	47	ø 1x15	2	-----	ø 1x15	2	-----	ø 1x15	2	-----	ø 1x15	2	-----
Держатель дросселя ( WP 2-3 HR )	mount at orifice	48	-----	--	-----	Typ 1	1	-----	Typ 2	1	-----	-----	--	-----
Пластина ( WP 2-3 HR )	mounting plate	49	-----	--	-----	ø 45x19	1	-----	ø 60x19	1	-----	-----	--	-----
Рычаг ручного управления	lever for hand operation	50	ø 8x115	1	3591.000121	ø 8x135	1	3591.000122	ø 8x135	1	3591.000122	ø 8x135	1	3591.000122
Поворотная ось	stem for hand operation	50	ø 8x115	1	3591.000123	ø 8x135	1	3591.000124	ø 8x135	1	3591.000124	ø 14x200	1	3591.000125
Ось к поз. 50	locking pin for 50	51	ø 3x10	1	5723.000003	ø 3x10	1	5723.000003	ø 3x10	1	5723.000003	-----	--	-----
Кольцо	base ring	52	ø 13x8x2	1	6438.000004	ø 13x8x2	1	6438.000004	ø 13x8x2	1	6438.000004	-----	--	-----
Эксцентрик	excenter for hand operation	53	ø 25x15	1	3591.000115	ø 35x15	1	3591.000116	ø 35x15	1	3591.000116	ø 40x16	1	3591.000117
Штифт к поз. 53	locking pin for 53	54	ø 3x30	1	5723.000004	ø 3x30	1	5723.000004	ø 3x30	1	5723.000004	ø 3x30	1	5723.000004
Винт с плоской головкой/ ось ( HR 4 )	pan head screw/bolt	55	M4 x 5	1	5117.000001	M4 x 5	1	5117.000001	M4 x 5	1	5117.000001	ø 4x25x22	1	5724.000001
Тяга	tow/pressure bar	56	ø 3x60	1	3591.000095	ø 3x94	1	3591.000096	ø 3x121	1	3591.000097	ø 8x1x235	1	3591.000100
Тяга - HR SK	tow/pressure bar	56	-----	--	-----	ø 3x94	1	3591.000098	ø 3x123	1	3591.000099	ø 8x1x235	1	3591.000100
Тяга - WP HR	tow/pressure bar	56	-----	--	-----	ø 3x94	1	3591.000096	ø 3x118	1	3591.000093	-----	--	-----
Направляющая	guide bracket	57	-----	--	-----	67,5x50x15	1	-----	65,5x60x15	1	-----	-----	--	-----
Уравнительный дроссель	low pressure nozzle	58	ø 6x1x107	1	-----	ø 6x1x156	1	-----	ø 6x1x230	1	-----	ø 6x1x360	1	-----
Штифт к HR 1 BW	locking pin for HR 1 BW	59	ø 3x30	1	-----	-----	--	-----	-----	--	-----	-----	--	-----
Опора рычага WP - HR	column for WP-HR	60	-----	--	-----	Typ 1	1	3591.000111	Typ 2	1	3591.000112	-----	--	-----
Поворотная муфта WP - HR	clutch .... for WP - HR	61	-----	--	-----	ø 50x30	1	3591.000118	ø 50x30	1	3591.000118	-----	--	-----
Стопорное кольцо WP - HR	collet WP -HR	62	-----	--	-----	ø 8/16x15	1	3591.000126	ø 8/16x15	1	3591.000126	ø 14/40x16	1	3591.000127
Стопорный винт WP - HR + HR 4	locking pin/grub screw for WP - HR+HR 4	63	-----	--	-----	ø 3x30	1	5723.000004	ø 3x30	1	5723.000004	M6x20	1	5101.000008
Защитный колпачок к поз. 12	spindle cap for 12	71	SW 27	2	6436.000001	SW 27	2	6436.000001	SW 27	2	6436.000001	SW 46	2	6436.000003
Защитный колпачок для.13+14+12 HR1BW+ 50	spindle cap for 13+14+12 HR 1BW + 50	72	SW 27	2	6436.000001	SW 27	2	6436.000001	SW 27	2	6436.000001	SW 27	2	6436.000001
Нажимная буска к поз. 12	gland for 12	73	SW 12	1	6438.000006	SW 12	1	6438.000006	SW 17	1	6438.000002	SW 22	1	6438.000003
Нажимная буска к поз. 50	gland for 50	74	SW 12	1	6438.000001	SW 12	1	6438.000001	SW 12	1	6438.000001	SW 17	1	6438.000002
Заглушка	blind cap	75	G 1/2	2	6436.000004	G 1/2	2	6436.000004	G 1/2	2	6436.000004	G 1/2	2	6436.000004
Накидная гайка к поз. 12 HR 1 BW	cap nut for 12 HR 1 BW	76	SW 27	1	6436.000006	-----	--	-----	-----	--	-----	-----	--	-----
Ниппель приварной к поз. 12 HR 1 BW	welded-in stub	77	6/13	1	6424.000001	-----	--	-----	-----	--	-----	-----	--	-----
Стойка опорная	frame, galvanized	81	-----	--	-----	-----	--	-----	-----	--	-----	600x495	2	-----
Сосуд для удаляемых паров	vent container	91	-----	--	-----	-----	1	-----	-----	1	-----	-----	1	-----
Шланг в сборе	hose	92	-----	1	-----	-----	1	-----	-----	1	-----	-----	1	-----
Болт	threaded pin	93	M 10x65	1	-----	M 10x65	1	-----	M 10x65	1	-----	M 10x65	1	-----

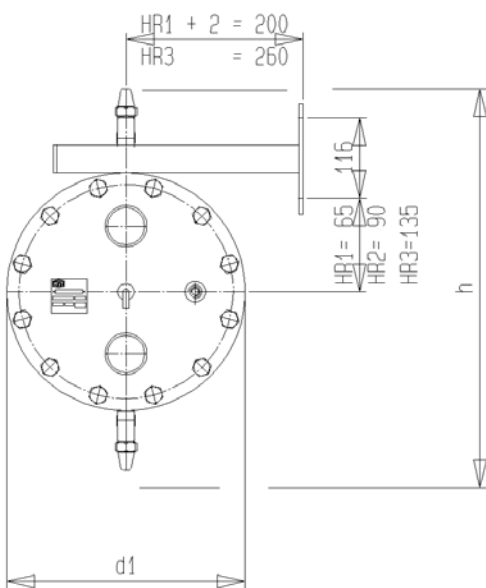
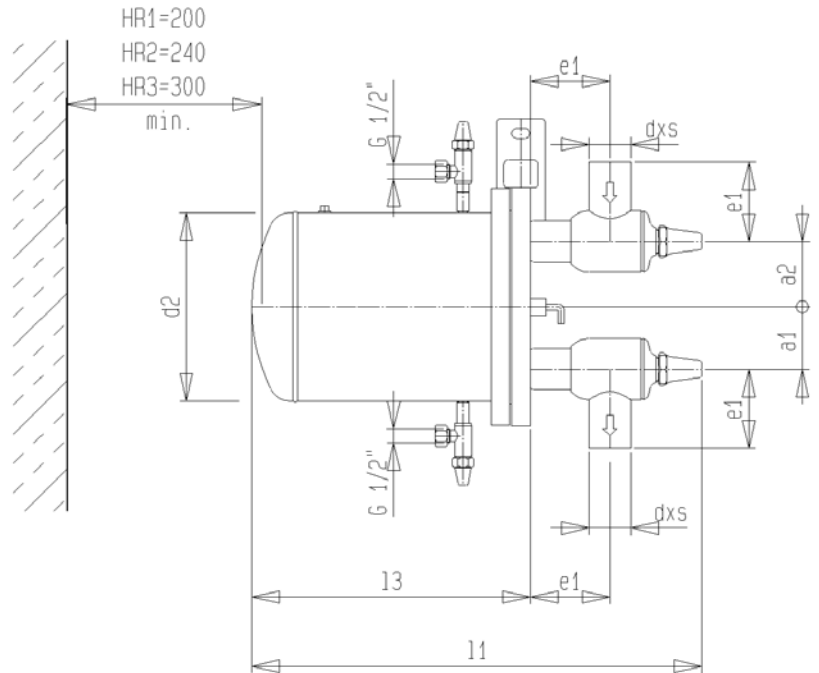
4.5 РАЗМЕРЫ

Фиг. 5а  
HR 1 - 3

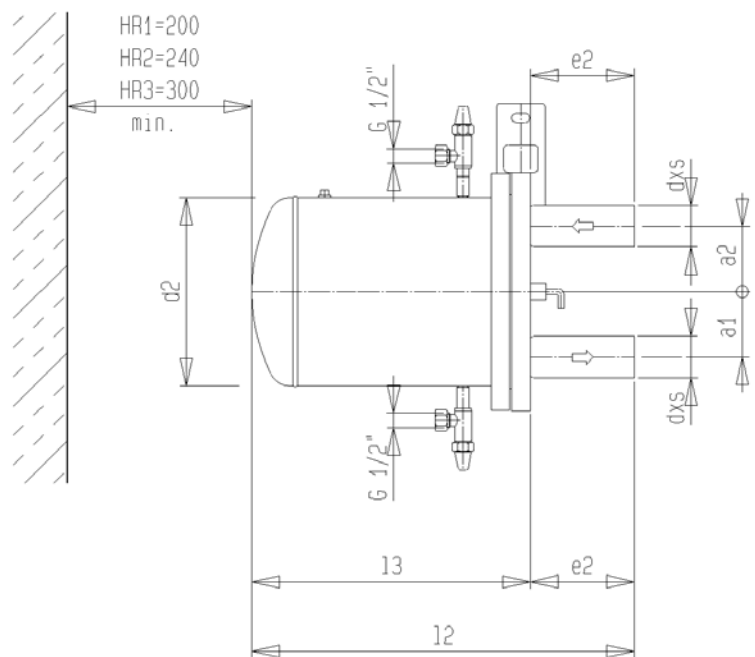
4.5 DIMENSIONS



Исполнение с вентилями



Исполнение без вентиляй

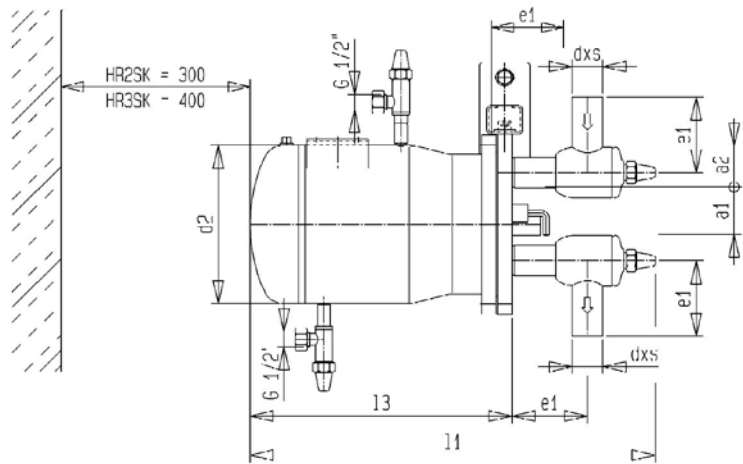
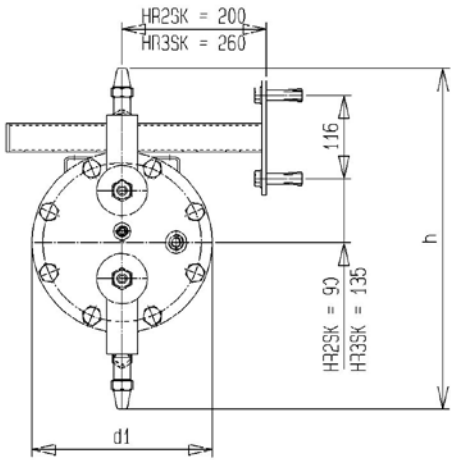


	a1 mm	a2 mm	e1 mm	e2 mm	d1 mm	d2 mm	11 mm	12 mm	13 mm	h mm	dxs mm	Вес Poids kg
HR1	46	53	90	160	200	139	440	425	265	390	26.9x2.3	13
HR2	50	71,5	105	160	250	194	480	445	285	450	42.4x2.6	23
HR3	90	95	115	160	345	273	640	555	395	530	60.3x2.9	46

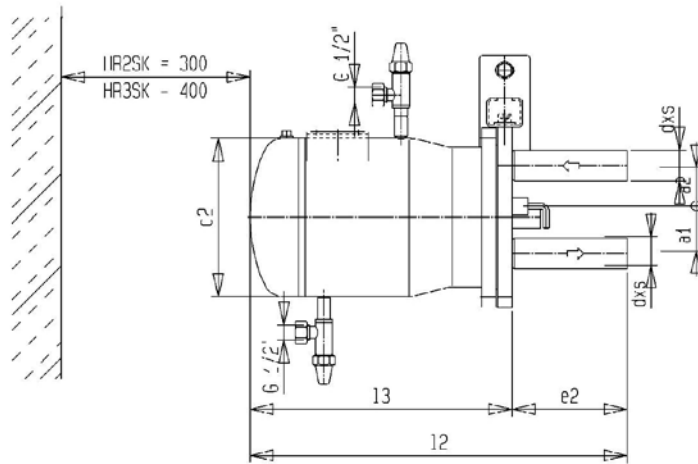
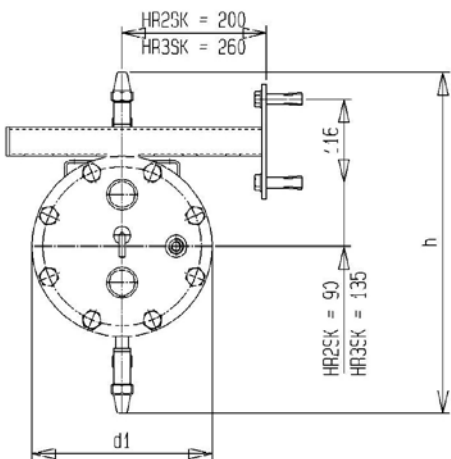
4.5 Размеры

Фиг. 5b  
HR 2-3 SK

4.5 Dimensions



Исполнение с вентилями / with valves



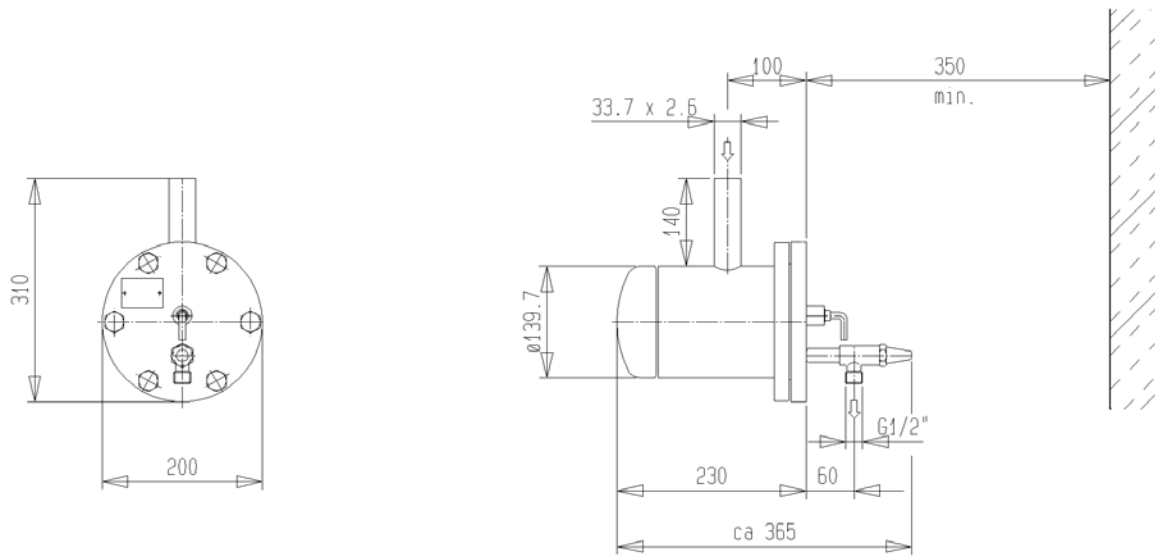
Исполнение без вентиляей / without valves

	a1	a2	e1	e2	d1	d2	11	12	13	h	dxs	Вес weight Poids kg
	mm	mm	mm	mm	mm	mm	mm	mm	mm	mm	mm	
HR2 SK	50	71.5	105	160	250	219	560	520	360	473	42,4x2,6	25
HR3 SK	90	95	115	160	345	324	720	633	473	576	60,3x2,9	50

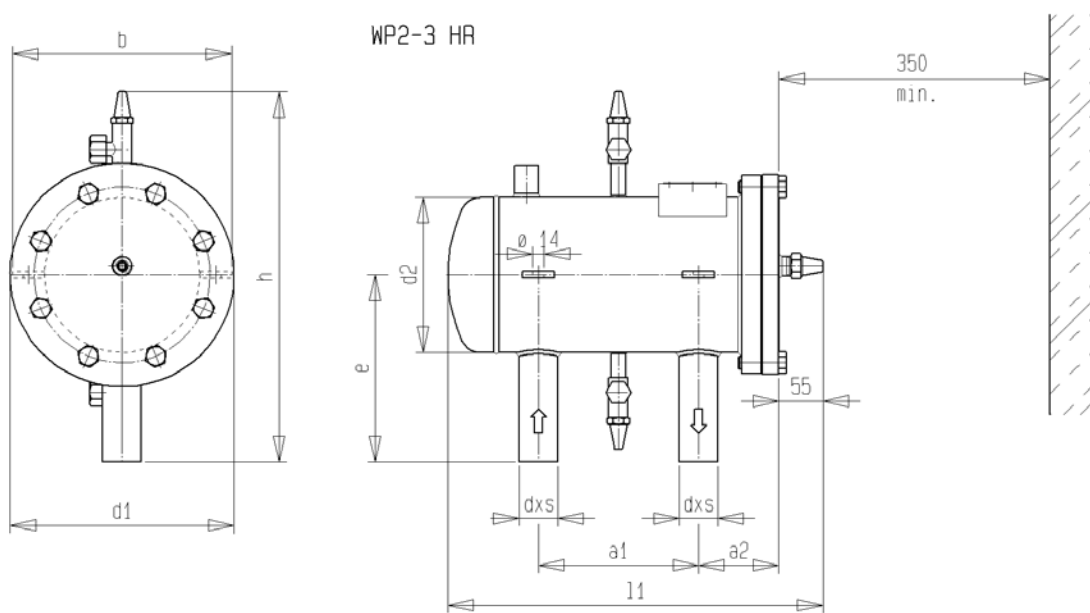




HR1 BW



WP2-3 HR

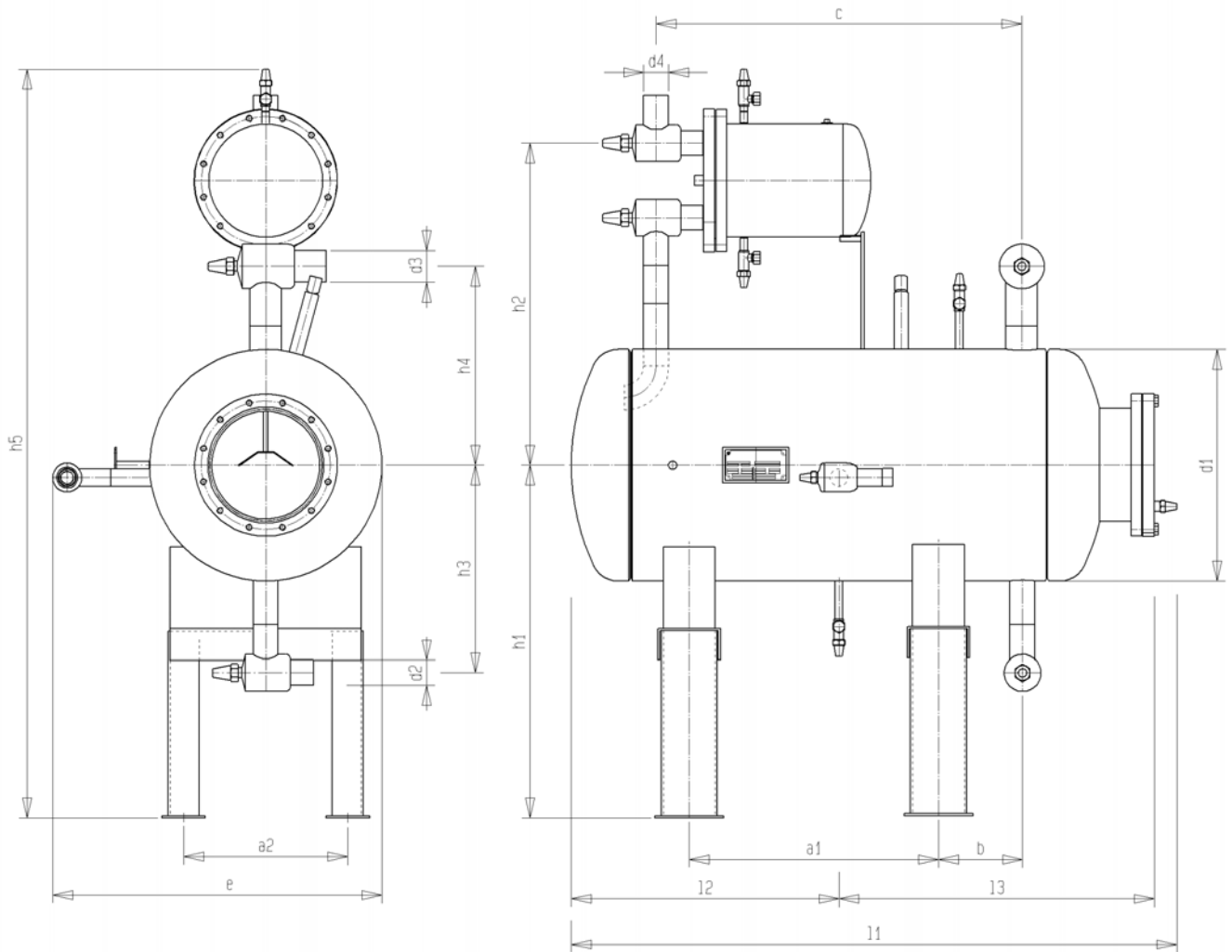


	a1 mm	a2 mm	b mm	e mm	d1 mm	d2 mm	l1 mm	h mm	dxs mm	G <sub>Bec</sub> Weight Poids kg
WP2 HR	200	100	275	230	250	194	475	460	42.4x2.6	26
WP3 HR	270	140	375	275	345	273	640	545	60.3x2.9	61

4.5 Размеры

Фиг. 5г  
ECO 1-4 / HR 3

4.5 Dimensions



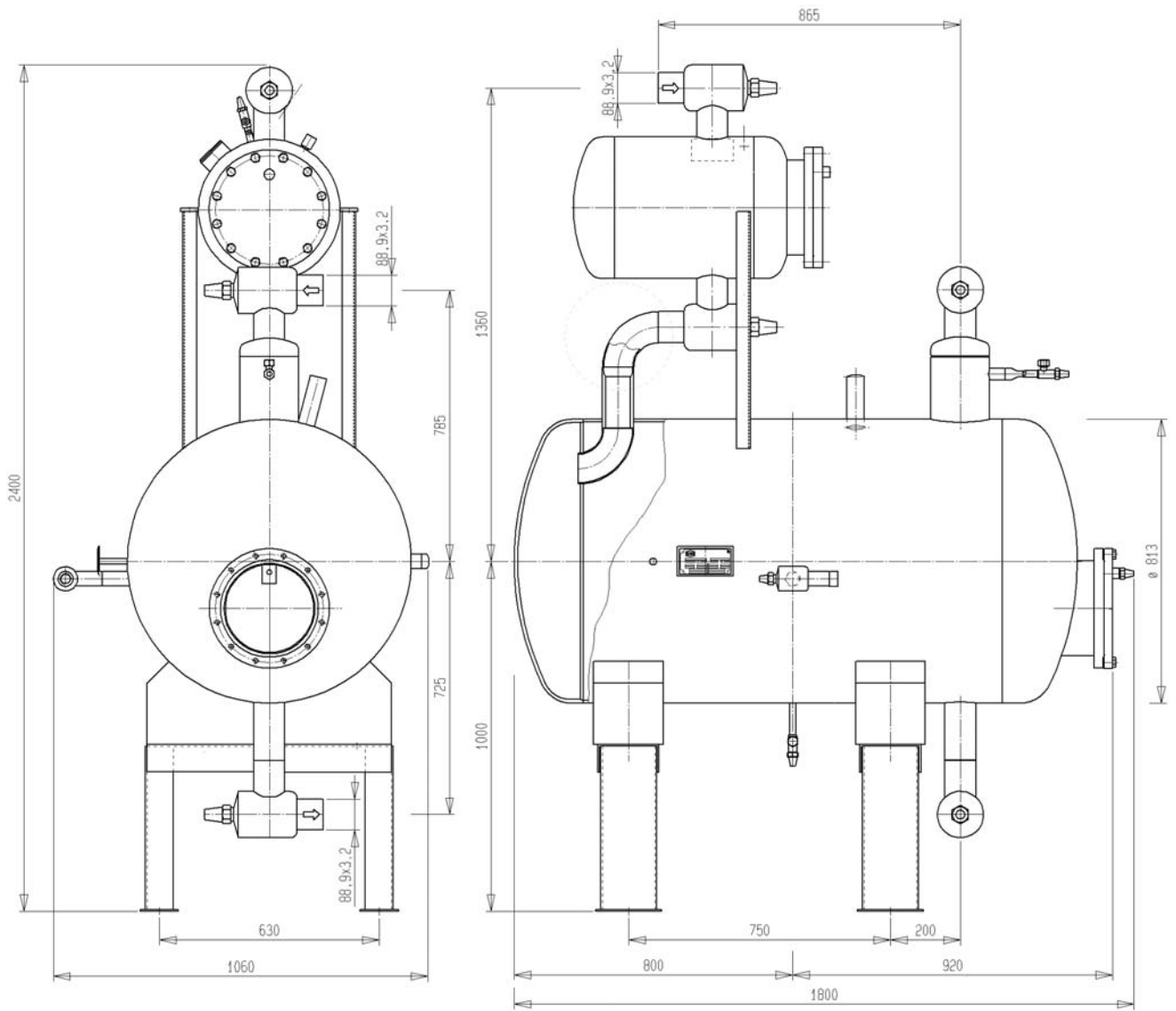
	a1 mm	a2 mm	b mm	c mm	d1 mm	d2 mm	d3 mm	d4 mm	e mm	l1 mm	l2 mm	l3 mm	h1 mm	h2 mm	h3 mm	h4 mm	h5 mm	Вес Weight Poids kg
ECO1/HR1	500	140	125	720	194	26.9x2.3	26.9x2.3	26.9x2.3	360	940	450	430	500	450	245	260	1100	112
ECO2/HR2	600	250	150	900	355	42.4x2.6	48.3x2.6	42.4x2.6	550	1370	610	700	725	575	335	355	1460	208
ECO3/HR2	600	395	200	880	559	60.3x2.9	76.1x2.9	42.4x2.6	800	1460	650	750	850	725	460	480	1750	298
ECO3/HR3	600	395	200	880	559	60.3x2.9	76.1x2.9	60.3x2.9	800	1460	650	750	850	750	460	480	1775	321
ECO3B/HR3	600	490	200	860	660	60.3x2.9	88.9x3.2	60.3x2.9	900	1525	670	800	925	830	530	550	1950	366
ECO4/HR3	750	630	200	980	813	88.9x3.2	88.9x3.2	60.3x2.9	1060	1800	800	920	1000	950	725	785	2125	556


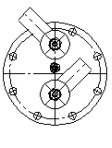
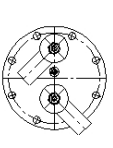
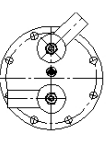

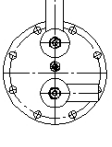
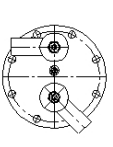
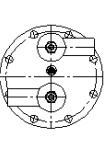
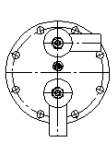
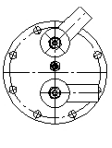
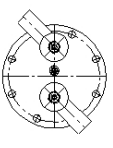
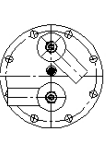

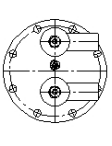
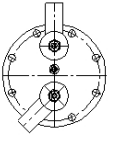
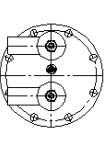


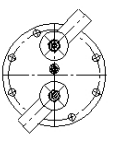
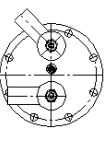
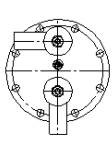
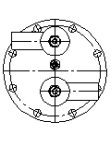
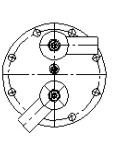
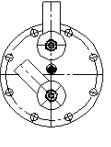
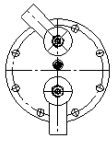
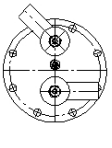

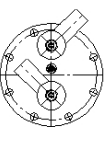



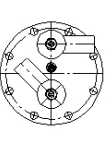
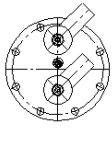
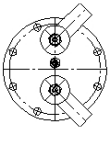



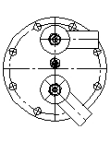
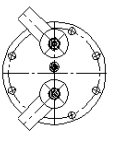
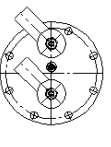

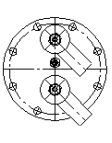
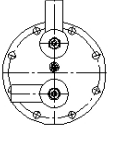



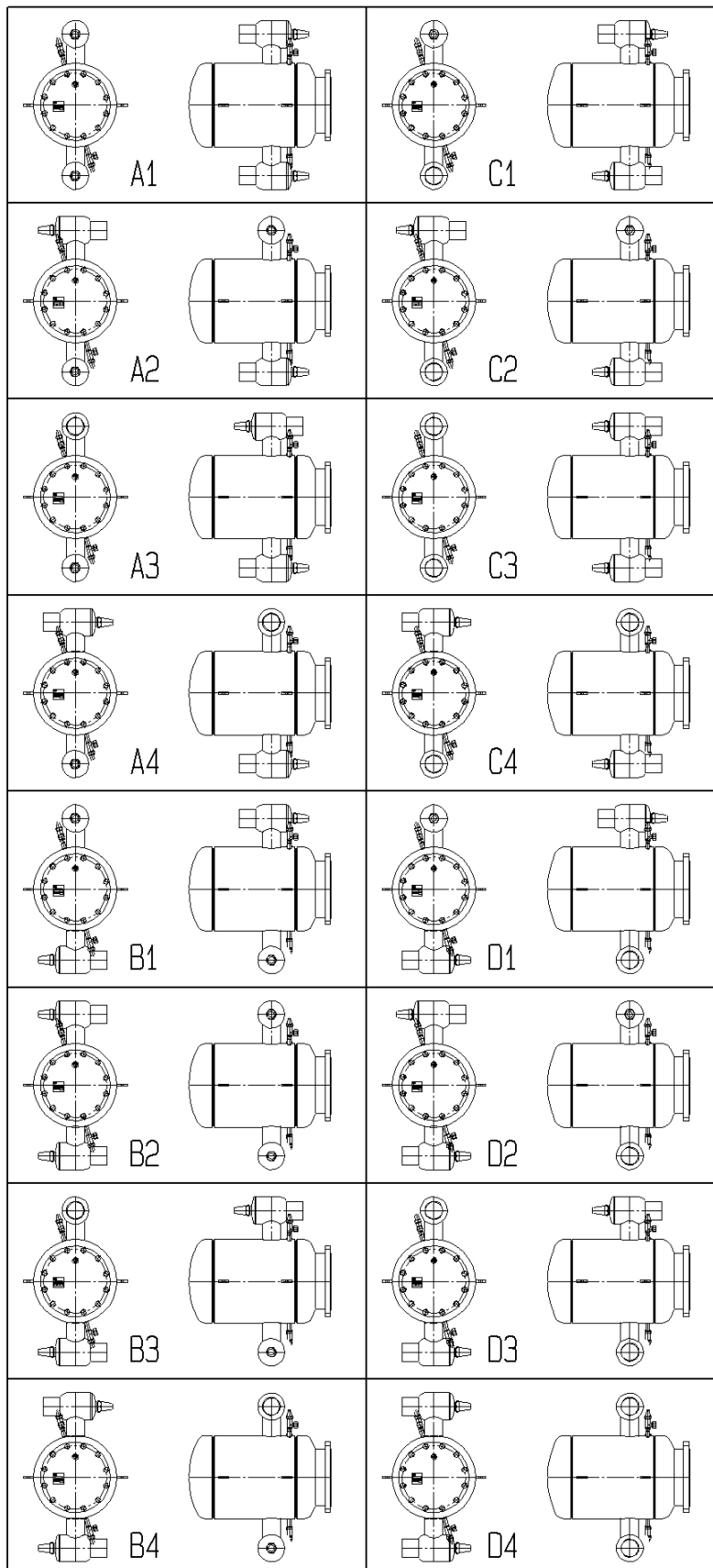
4.5 Размеры

Фиг. 5h  
ECO 4 / HR 4

4.5 Dimensions



 A1	 B7 <sup>*</sup>	 D5	 F2
 A2	 C1	 D6	 F3
 A3	 C2	 D7	 F4 <sup>*</sup>
 A4 <sup>*</sup>	 C3	 E1	 F6
 A5	 C5	 E2	 F7
 A6	 C6	 E3	 G1
 A7	 C7	 E4 <sup>*</sup>	 G2
 B1 <sup>*</sup>	 D1	 E5	 G3
 B2 <sup>*</sup>	 D2	 E6	 G4 <sup>*</sup>
 B5 <sup>*</sup>	 D3	 E7	 G5
 B6 <sup>*</sup>	 D4 <sup>*</sup>	 F1	 H1

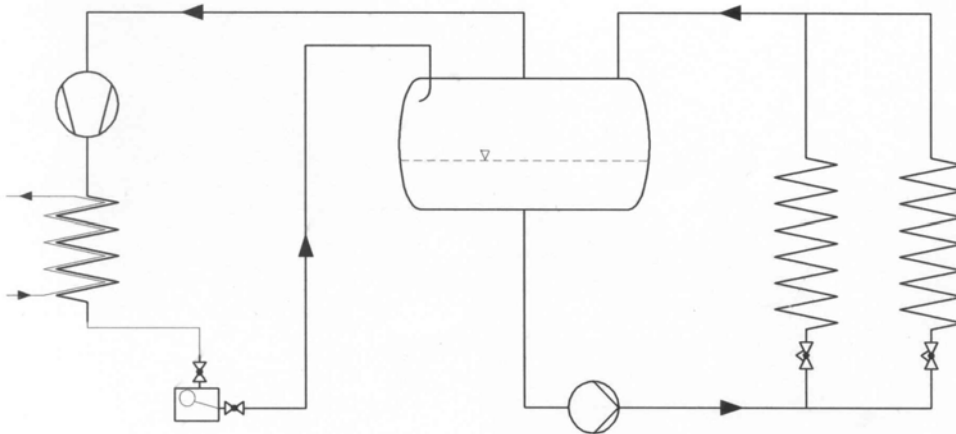


Поплавковый регулятор дросселирует весь хладагент, поступающий со стороны высокого давления на сторону низкого давления, не допуская при этом прорыва паров. Благодаря простейшему механическому принципу этот процесс протекает без затрат электроэнергии.

## 5.1 РАБОТА В СОСТАВЕ УСТАНОВКИ

### 5.1.1 Одноступенчатая установка

Принцип действия поплавкового регулятора в одноступенчатой установке представлен на фиг.7



Принцип одноступенчатой установки

Из конденсатора сжиженный хладагент попадает в поплавковый регулятор, где дросселируется при постоянной энтальпии на сторону низкого давления.

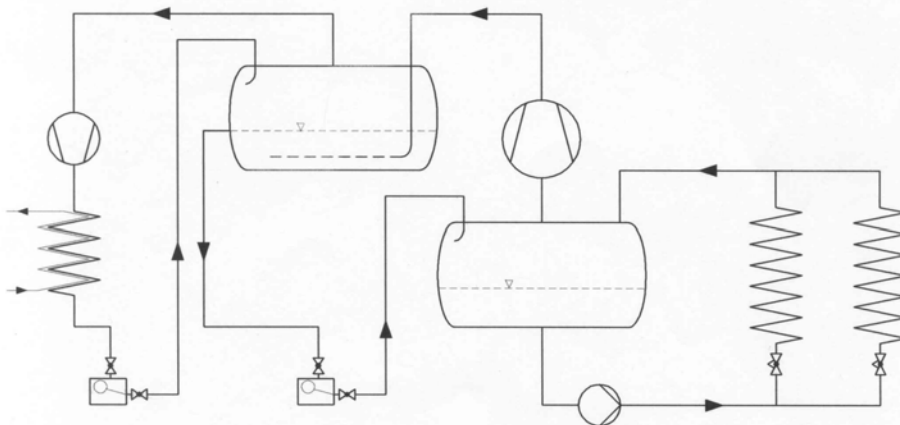
При дросселировании на выходе из поплавкового регулятора за ним образуется парожидкостная смесь, устремляющаяся в циркуляционный ресивер. Там поток разделяется: пар удаляется компрессором, а жидкость направляется в испарители.

Температура конденсации должна соответствовать наружным данным, что гарантирует экономичную работу установки.

Переохлаждение жидкости обычно отсутствует

### 5.1.2 Двухступенчатая установка

Принцип действия двухступенчатой установки представлен на фиг.8.



Принцип действия двухступенчатой установки

The high-pressure float regulator expands all liquid refrigerant condensed on the high-pressure side of the system to the low-pressure, but prevents any gas from flowing through the regulator. This simple mechanical operation enables a very energy efficient operation, eliminating the need for complicated electrical controls.

## 5.1 OPERATION WITHIN THE PLANT

### 5.1.1 Single stage plant design

The principle of a float regulation for a single stage plant is shown in fig. 7.

Фиг. 7 Principle of a single stage plant

Any refrigerant liquid condensate that forms in the condenser will flow to the float regulator and will be expanded to the low-pressure side at constant enthalpy.

As a result of the liquid expansion there is a mixture of flash gas and liquid refrigerant in the liquid line from the regulator to the surge drum.

The resulting flash gas will be drawn from the surge drum by the compressor while the liquid feed to the surge drum will be distributed to the low side evaporators.

The condensing temperature varies according to the ambient temperature conditions, allowing an energy-saving operation.

Sub cooling of the liquid is not possible at normal operating conditions.

### 5.1.2 Two-stage plant design

The principle of a two-stage plant with float regulation is shown in fig. 8.

Фиг. 8 Principle of a two stage plant

Здесь поплавковый регулятор монтируется так же между конденсатором и сосудом, выполняющим функции промсосууда и дросселирует хладагент до промежуточного давления. Второй поплавковый регулятор используется для дросселирования на сторону низкого давления до давления кипения. Применение поплавковых регуляторов в двухступенчатой установке позволяет добиться более высоких КПД и избежать высоких температур конца сжатия в компрессорах.

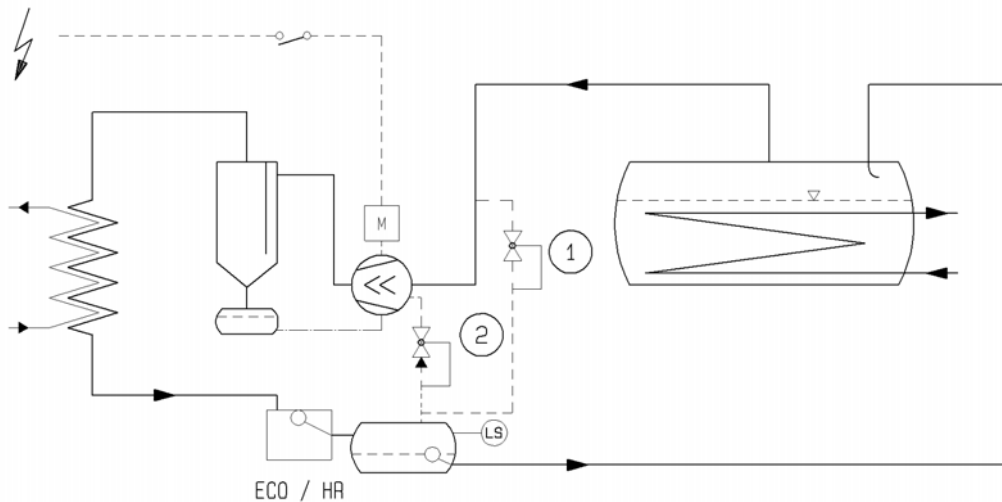


Так как поплавковый регулятор, смонтированный между промсосуудом и стороной низкого давления, дросселирует хладагент из промсосууда до полного его опорожнения; циркуляционный ресивер делается достаточной емкости, чтобы вместить всё колеблющееся количество жидкости (сторона низкого давления и перелив из промсосууда).

### 5.1.3 Назначение экономайзера

Экономайзер включается в состав холодильных установок с винтовыми компрессорами для увеличения их эффективности и снижения размеров их компонентов.

Принцип их действия представлен на фиг 9.



Подключение экономайзера

Фиг. 9

Economizer Installation

Образующаяся в конденсаторе жидкость попадает в поплавковый регулятор и оттуда дросселируется до промежуточного давления в корпус экономайзера. Образующиеся при дросселировании пары отделяются от охлажденной до промежуточной температуры жидкости и отсасываются из экономайзера через расположенный в верхней части корпуса патрубок

В установках с регулируемой производительностью с заглушенным подключением экономайзера целесообразно предусмотреть регулятор давления (1), обеспечивающий при пуске кратковременный отсос образующихся при дросселировании паров. Для поддержания повышенного промежуточного давления рекомендуется применить регулятор перепада давлений (2) между корпусом экономайзера и компрессором.

Отсос попутного пара разгружает компрессор и отделитель жидкости и позволяет уменьшить их размеры..

The system uses a float regulator between condenser and surge drum, this expands the liquid refrigerant to the intermediate pressure. A second regulator is used to expand the liquid refrigerant further to the low-pressure side of the system.

Two stage refrigeration systems with float regulation have an improved efficiency and avoid very high gas temperatures for second stage compression.



As all the liquid from the condenser and intermediate vessel up to the connection to the second float regulator is passed to the surge drum on the low pressure side, this has to be designed to accommodate the full amount of fluctuating refrigerant charge (low pressure side and excess of the intermediate side).

### 5.1.3 Economizer operation

In screw compressor refrigerant plants economizers are used to increase the efficiency and reduce the sizing of the required components.

The following principle shows a possible application.

Any refrigerant that is formed in the condenser flows to the float regulator, which then expands the liquid refrigerant into the ECO housing.

The resulting flash gas at intermediate temperature and pressure is separated from the liquid in the Eco housing. This is returned directly to the compressor suction line via a top mounted connection and a control valve.

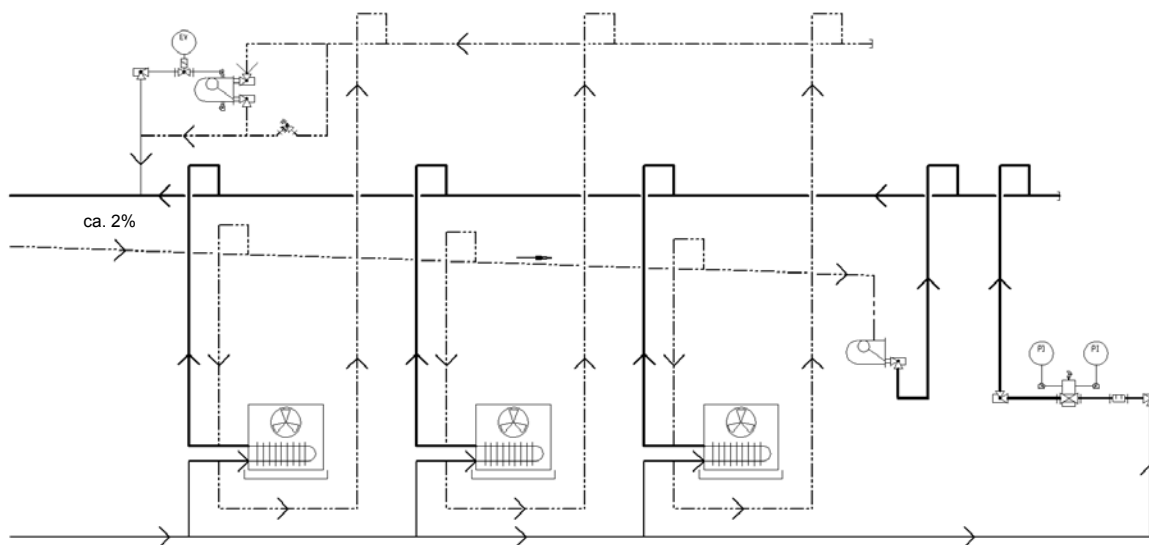
For screw compressors with closed ECO connection during start-up a pressure regulator (2) to generate a pressure difference by drawing off the flash gas may be favourable. To stabilize the intermediate pressure, it is recommended that you fit a differential pressure regulator (1) between ECO vessel and ECO connection at the compressor.

As the mass flow of flash gas considerable, the low stage compressor size and low-pressure surge drum size may be reduced.

Жидкий хладагент через описанный в разд. 5.2 поплавковый регулятор дросселируется в циркуляционный ресивер на сторону низкого давления. Смонтированный на экономайзере датчик уровня NGX контролирует уровень жидкого хладагента и при достижении им предельного значения отключает компрессор для предотвращения гидр. удара. Расположенный в верхней части корпуса вентиль EA 10 GB предназначен для удаления паров из корпуса экономайзера. Нижний вентиль предназначен для удаления жидкости и масла.

#### 5.1.4 Оттайка батарей

Для быстрого удаления образующегося при оттайке конденсата применяется приведенная на фиг. 10 схема.



Подключение групп испарителей

Фиг. 10

Installation of evaporator groups

При монтаже батарей следует принимать во внимание что трубопровод горячих паров прокладывается с уклоном 1–2 % в сторону поплавк. регулятора. (см. фиг. 10) В конце дренажного трубопровода монтируется поплавковый регулятор с заглушенным уравнительным дросселем производительностью в 1,5 – 2 раза большей потока конденсата от всех одновременно оттаиваемых батарей. Перепускной вентиль в байпасной линии между дренажным и всасывающим трубопроводами обеспечивает безопасность при недопустимом росте давления..

#### 5.1.5 Эффект саморегулирования

Линейный ресивер не применяется

При выборе поплавкового регулятора недостаточной производительности возникают т.н. «пробки» препятствующие свободному движению хладагента и как следствие вызывающие уменьшение теплопередающей поверхности испарителя и рост температуры конденсации, пока поплавковый регулятор не будет в состоянии отвести скопившийся конденсат. Применение линейного ресивера лишает возможности использовать этот благоприятный эффект, так как он (линейный ресивер) должен быть заполнен, прежде чем возникнут «пробки». Вследствие скопления жидкого хладагента на стороне высокого давления возникает возможность срабатывания защиты низкого уровня хладагента в ресивере

The liquid refrigerant is expanded by the float regulation, described in chapter 5.2, to the surge drum at the low-pressure side of the system.

A WITT maximum high-level switch model NGX is fitted to the ECO housing. To ensure that in the event of the liquid level rising to high it will protect the compressor from liquid carry over and possible liquid hammer.

The top mounted EA 10 GB is to be used for air purging.

The bottom mounted EA 10 GB can be used for drainage of oil or refrigerant.

#### 5.1.4 Hot Gas Defrosting of evaporators

For fast condensate drainage of evaporators the following arrangement, according to fig. 10, has worked well.

When installing the liquid refrigerant line use a gradient of app. 1 – 2% to the HR1BW according to fig. 10.

At the end of the condensate drain line there should be a high-pressure float regulator with closed low-pressure nozzle that has to be sized for 1,5 - 2 times the capacity of the evaporators that are defrosted at the same time.

Excessive pressure between the liquid condensate and the pump return line should be avoided by use of a by-pass line with an overflow valve.

#### 5.1.5 Recovery Effect

The installation of a HP-receiver must generally be avoided.

When the float regulator is selected too small, refrigerant will back-up into the evaporative condenser. This back up has the result that the effective evaporative condenser surface will be decreased and the condensing temperature will raise until the float regulator is again capable to release the accumulated condensate. With a high-pressure receiver installed in between the two components this very helpful characteristic cannot be used, since the receiver will be filled first before any condensate will build up in the condenser.

It is possible for the liquid refrigerant to migrate to the low-pressure side. This can be checked by sensing the sub cooling of the refrigerant liquid in the line.

Caution: If too much liquid migrates to the low-pressure side the low-pressure drum the high level alarm may be activated.

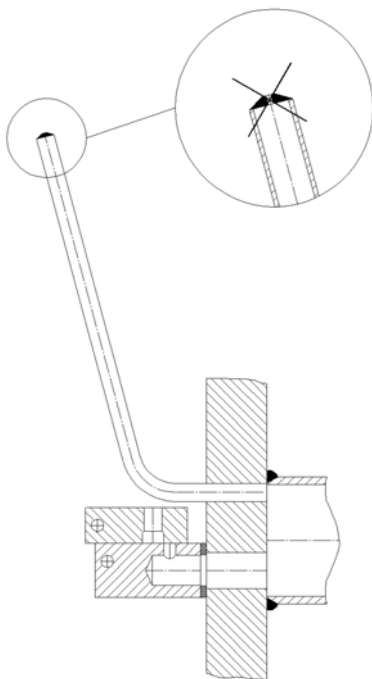


При возникновении предельнодопустимой разности давлений напр. при высокой температуре конденсации блокируется выпускной механизм поплавкового регулятора

### 5.1.6 Установки с заглушенным уравнивающим дросселем.

При нежелательности выравнивания давлений во время стоянки, напр. в аммиачных установках с винтовыми компрессорами из-за охлаждения масла, применяются поплавковые регуляторы с заглушенным уравнивающим дросселем, см. фиг 11. (Такие поплавковые регуляторы поставляются с наклейкой с надписью «Заглушенный уравнивающий дроссель» на корпусе.)

На фиг.12 представлена принципиальная схема холодильной установки с охладителем масла. Удаление дроссельных паров из корпуса регулятора осуществляется через дополнительный ventиль.



**Фиг.11:** Поплавковый регулятор с заглушенным уравнивающим дросселем

*Regulator with closed low pressure nozzle*

Вентиль EE3/EE6, установленный в верхней части корпуса соединяется трубопроводом с соленоидным вентилем на стороне низкого давления. Проходное сечение этого трубопровода выбирается равным проходному сечению вентилей. Соленоидный вентиль закрыт при стоянке и препятствует выравниванию давлений.

При наличии в установке охладителя масла, использующего для охлаждения хладагент, необходимо обеспечить достаточное поступление хладагента. Линейный ресивер располагается поэтому над охладителем масла.

Указанные на фиг. 12 высоты  $h_1$  и  $h_2$  должны быть достаточны. Из практики следует, что часто высота  $h_1$  бывает недостаточна для выравнивания колебаний давлений, а высота  $h_2$  соответственно недостаточна для компенсации потерь давления.

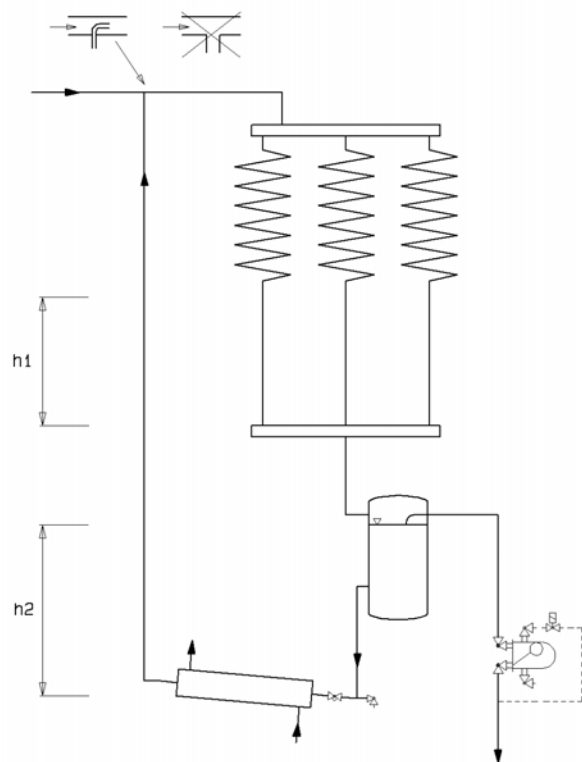


If the maximum allowable differential pressure is exceeded, e.g. at high condensate temperatures, the outlet mechanism of the regulator may become blocked!

### 5.1.6 Plant with closed low pressure nozzle

During standstill of the refrigerant plant the system pressure will equalize, this may not be desirable e.g. in connection with oil coolers of ammonia screw compressors. In this case the regulator must be ordered with closed low-pressure nozzle, see fig. 11. (These special orders will be delivered with an identifying label "closed low pressure nozzle").

Fig. 12 shows the principle installation of a plant with oil cooler. Purging of the regulator housing has to be carried out with an external vent line.



**Фиг 12.** Принцип действия установки с охладителем масла.

*Principle installation with oil coolers*

A separate set of controls is to be fitted from the top purge connection. After the EE3/EE6 regulating valve a solenoid valve has to be installed in the line returning to the low-pressure drum. (The line size should be the same as the regulating valve). The solenoid valve has to be closed during plant standstill preventing that the equalisation of the system pressure.

When used with refrigerant cooled oil coolers care must be taken to ensure that a sufficient liquid refrigerant feed to the oil cooler is maintained at all times. The high-pressure receiver must therefore be positioned above the oil cooler.

Heights  $h_1$  and  $h_2$  shown in fig. 12 have to be correctly sized. It has been observed in practice that these heights are insufficient. Height  $h_1$  was not large enough to balance any pressure fluctuations and height  $h_2$  did not exceed the pressure drop in the liquid line.

## 5.2 ПРИНЦИП ДЕЙСТВИЯ РЕГУЛЯТОРА

Попадающий в корпус поплавкового регулятора конденсат вызывает всплывание поплавка, который через систему рычагов приводит в движение ползун, открывающий дроссельное отверстие соответственно высоте подъема поплавка. Конденсат дросселируется в циркуляционный ресивер. Преодоление сил трения вызывает прерывистое перемещение заслонки.

При опорожнении корпуса поплавкового регулятора поплавок опускаясь перемещает заслонку закрывая дроссельное отверстие и прерывая поток хладагента. При нижнем положении поплавка смещение плоскостей ползуна и дросселя обеспечивает плотное закрытие дроссельного отверстия. Подъемная сила поплавка зависит от диаметра шара, его веса и плотности жидкого хладагента

Для хладагентов с малой плотностью предусмотрены SK-поплавки. При HR 4 SK и соотв. WP HR поплавки внизу открыты. Так как газ накапливается в полости поплавка, он всплывает, приводя в движение ползун и открывая дроссельное отверстие. **Поэтому поплавковые регуляторы HR 4 SK и WP HR нельзя располагать ниже конденсаторов.**

## 5.3 НАЗНАЧЕНИЕ УРАВНИТЕЛЬНОГО ВЕНТИЛЯ

Что бы образующийся конденсат мог свободно поступать в поплавковый регулятор, следовало бы располагать его ниже конденсатора. Что бы сделать возможным размещение поплавкового регулятора выше конденсатора все они (поплавковые регуляторы), кроме HR 1BW оснащаются встроенным уравнительным дросселем, соединяющим паровое пространство корпуса поплавкового регулятора с выходным патрубком. Под действием разности давлений высокой и низкой сторон, пары из корпуса поплавкового регулятора удаляются через уравнительный дроссель на сторону низкого давления и тем самым давление в корпусе поддерживается несколько ниже чем в конденсаторе. Поэтому возможно устанавливать поплавковый регулятор до 3-х м. выше конденсатора и на расстоянии до 30 м.

Кроме того через уравнительный дроссель обеспечивается удаление даже незначительных количеств пара образующегося в жидкостной магистрали напр. при стоянке установки.



Дополнительное устройство уравнительной линии не требуется!

При простое установки происходит выравнивание давлений и сосредоточение всего хладагента в самом холодном месте установки (зимой это может быть конденсатор).

Если это выравнивание давлений нежелательно, следует заказывать поплавковый регулятор с заглушенным уравнительным дросселем!

Потери производительности, вызванные применением уравнительного дросселя, не превышают 1% номинальной производительности установки.

## 5.2 FLOAT REGULATION

*Liquid condensate flows into the regulator housing lifting the float ball. This movement is transmitted to the moving part of a slide valve block. Which in turn proportionally exposes the mating seat orifice releasing condensate to the surge drum.*

*Since the float has to overcome friction, there is a progressive exposure of the orifice area.*

*As the liquid level drops, the slide block moves back over the orifice closing the outlet.*

*When the float ball is down at its lowest position the precisely machined surfaces of slide block and orifice area will seal tightly.*

*Movement of the float depends on the diameter and weight of the ball as well as the density of the liquid refrigerant*

*For refrigerants with low density we have alternative SK-balls.*

*With the HR4SK and the WP HR the ball float is open at the bottom. Due to gas formation within the ball it will move upwards, exposing a part of the orifice area. This is why high-pressure float regulator HR4SK and WP HR are not to be mounted underneath the condenser.*

## 5.3 FUNCTION OF THE LOW PRESSURE NOZZLE

*To enable any liquid condensate to flow to the regulator by gravity, it would be necessary to arrange the regulator underneath the condenser.*

*To permit an installation with the regulator above the condenser, all float regulators, with the exception of the HR1BW, are equipped with an internal low-pressure nozzle. This connects the gas space in the housing with the outlet connection. Due to the pressure difference between high and low pressure side, the gas is drawn to the low-pressure side resulting in a slight under pressure in the housing. This effect allows a vertical distance from the condenser of up to 3 m and a horizontal distance of up to 30 m.*

*In addition this allows the small amount of flash gas, which can form in the liquid feed line or during plant standstill to be bled away.*



*There is no additional purging line required!*

*During standstill of the plant system the pressure will slowly equalize allowing the entire refrigerant charge to transfer to the coldest part of the system. (During winter-time this can be the condenser).*

*If it is not desired that the pressure equalize, the regulator must be ordered with closed low-pressure nozzle.*

*Factory selection of the low-pressure nozzle is made in such a way that the theoretically calculated loss of capacity due to gas by-pass is less than 1% of the nominal capacity.*



## 6. РАЗМЕЩЕНИЕ

### 6.1 ОБЩИЕ УКАЗАНИЯ

Поплавковые регуляторы высокого давления осуществляют дросселирование по наличию хладагента в жидкостном трубопроводе. Этот сберегающий энергию способ предназначен особенно для установок с центральными циркуляционными ресиверами или испарителями. Чисто механически гарантируется слив конденсата из конденсатора без дополнительной регулировки. В отличие от поплавковых регуляторов низкого давления, колеблющееся количество хладагента расположено в отделителе жидкости.

### 6.2 КРИТЕРИИ ВЫБОРА

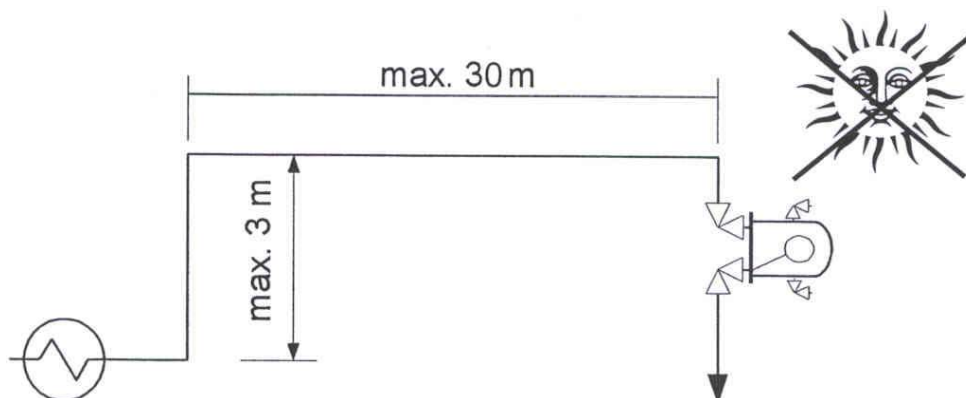
Для выбора поплавкового регулятора следует обратиться к нашему каталогу «Поплавковые регуляторы высокого давления фирмы ВИТТ для холодильных установок и тепловых насосов» в т.ч. к разделу ECO. Поплавковые регуляторы высокого давления фирмы ВИТТ характеризуются следующими свойствами:

- независимы от минимального перепада давлений
- независимы от минимальной производительности
- максимальная массовая производительность зависит от перепада давлений и размеров патрубков
- максимально допустимый перепад давлений зависит от плотности конденсата.

### 6.3 РАСПОЛОЖЕНИЕ

#### 6.3.1 Общие положения

Наличие уравнивающего дросселя позволяет располагать поплавковый регулятор также выше конденсатора. Допускается максимальная разница высот - 3 м. и расстояние между конденсатором и поплавковым регулятором не более 30 м. по горизонтали. Это не относится к HR 1BW, который не должен монтироваться выше конденсатора и к HR 4 SK и WP HR, которые не должны монтироваться ниже конденсатора



Расположение поплавкового регулятора

Фиг. 13

Arrangement of the high pressure float regulator

Поплавковый регулятор следует устанавливать вблизи от испарителя с тем, что бы изолированный трубопровод впрыска был как можно короче. Всегда следует стараться минимизировать гидродинамические и тепловые потери в трубопроводе от конденсатора (промсосуда) к поплавковому регулятору.

## 6. HINTS FOR PLANNING

### 6.1 GENERAL:

High-pressure regulation within a plant is achieved by expanding condensed refrigerant liquid. This is particularly favourable with plants that have a central surge drum or with evaporators operating very energy efficient. Simple mechanical operation gives a high degree of reliability, maintaining the liquid condensate drainage at all-time without further regulating effort. In contrast to low-pressure regulators the entire fluctuating refrigerant charge is located in the central surge drum.

### 6.2 SELECTION CRITERIA

For selection of WITT high-pressure float regulators please refer to our brochure „high pressure float regulators for refrigeration plants and heat pumps, respective the selection sheets for our ECO.

WITT high pressure float regulators are characterised by the following design features:

- Independent from a minimum pressure difference
- Independent from a minimum capacity
- The maximum flow is dependent on the pressure difference and the dimensions of housing respective connections
- The maximum allowable pressure difference is dependent on the specific weight of the liquid refrigerant

### 6.3 LOCATION

#### 6.3.1 General

Due to the low-pressure nozzle design, the high-pressure regulator can be positioned above the level of the condenser. A max. vertical distance of 3 m and a horizontal distance between regulator and condenser of up to 30 m are possible.

These dimensions are not valid for the HR1BW, which cannot be installed above the condenser and the models HR4SK, and WP HR, must not be installed below the condenser.

The regulator can be positioned and installed near to the low-pressure side of the refrigerant plant, so the length of cold piping that requires insulation can be kept to a minimum. Note: It is important that the liquid refrigerant feed pipe work should not be exposed to high ambient temperatures or excessive pressure drop.

### 6.3.2 Параллельное включение конденсаторов



Следует избегать включения двух и более конденсаторов и общую жидкостную магистраль. Рекомендуется после каждого конденсатора устанавливать отдельный поплавковый регулятор.

Если же всё-таки избежать параллельного монтажа не удастся, необходимо что бы конденсаторы включаемые в общую жидкостную магистраль были одинаковы и располагались симметрично. Это по крайней мере способствует выравниванию потерь давления.

При включении в общую жидкостную магистраль неодинаковых конденсаторов или их несимметричном монтаже возможно возникновение ситуации когда один конденсатор переполняется жидкостью, а другой пропускает через себя несконденсировавшиеся пары.

Жидкостная магистраль запирается отводом на верх и оборудуется уравнивающей линией.

Высота  $H$  от выходного патрубка конденсатора до верхней кромки жидкостного коллектора (см. фиг. 14) принимается по данным поставщика конденсаторов. Как правило, рекомендуется принимать её не менее 2,5-3,7 м в зависимости от хладагента..

Практика показывает, что этих значений недостаточно для компенсации колебаний хладагента.

### 6.3.2 Parallel arrangement of condensers



Parallel installation of condensers with a common liquid receiver should be avoided under all circumstances.

It is recommended to install a separate high-pressure float regulator behind each condenser.

If the parallel arrangement of condensers with a common collector has to be selected, special care must be taken that only equally sized models of condensers are installed in parallel and that they are arranged symmetrically.

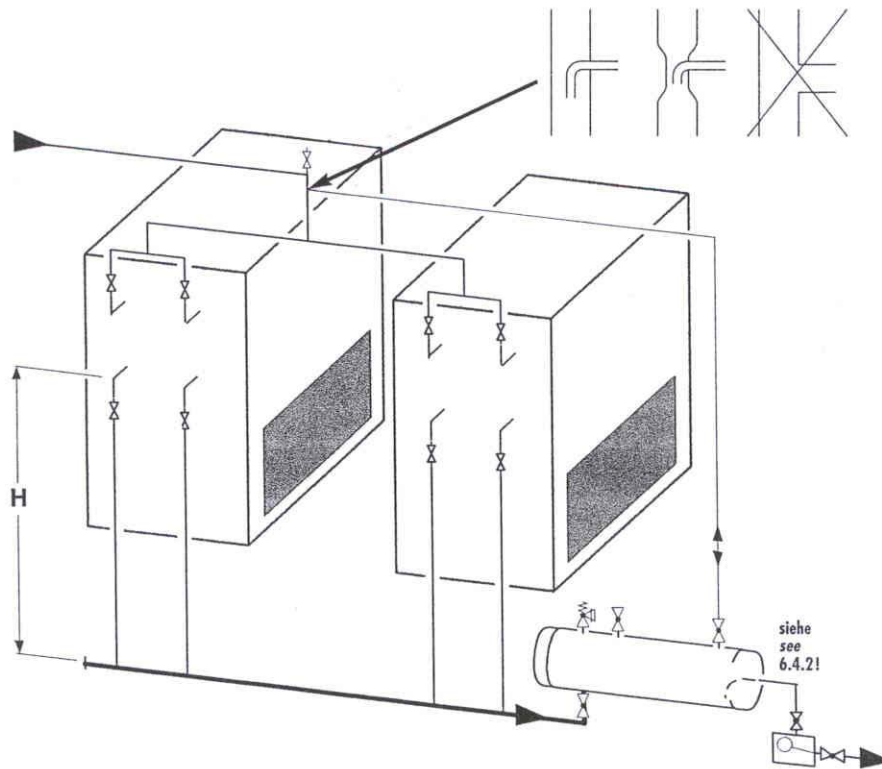
This is to ensure the pressure drop in the condensers and in the lines to the common liquid receiver are approximately the same.

When different condenser types are installed or an asymmetric arrangement is made the different operating conditions will result in a back up of liquid refrigerant in one of the condensers while letting by-pass of discharge gas through the others.

The common collector shall be connected with an elbow from the bottom and a purging line shall be included in the installation.

The height  $H$  from the condenser outlet to the top of the HP collector according to fig. 14 will be indicated in the manual of the condenser manufacturer. It is commonly recommended you use a minimum height  $H$  of 2,5m to 3,7m, depending on the refrigerant.

It has been observed in practice that this height is sometimes not sufficient to compensate for the fluctuations in liquid level.



Параллельное включение конденсаторов

Фиг. 14

Application with parallel condensers

Жидкостной коллектор подключается к линейному ресиверу снизу, что бы всегда быть заполненным и обеспечить наличие жидкости в сливных патрубках.

The main liquid header should be connected to the bottom of the HP liquid receiver this will ensure the header and drain legs from each condenser circuit are always full of refrigerant.

### 6.3.3 Параллельное включение поплавковых регуляторов

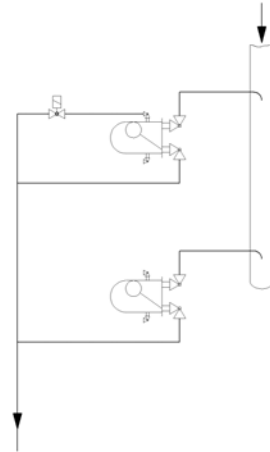
Параллельное включение поплавковых регуляторов особенно благоприятно при частичной загрузке установки, при её работе в области нижних значений диапазона нагрузок.

При параллельном включении поплавковых регуляторов следует располагать их согласно фиг.15 один над другим. Во избежание больших потерь через уравнивательные дроссели рекомендуется в верхнем регуляторе его заглушить передав его функции соленоидному вентилю.

### 6.3.3 Parallel Installation of float regulator

Parallel installation of float regulators is particularly favourable in case of part load or low capacity operation.

For parallel arrangement install the regulators according to the schematic below. To avoid a loss of efficiency with multiple low-pressure nozzles, it is advisable to close the low-pressure nozzle of the top mounted regulator and to replace it with an external purging line with solenoid valve control.



Параллельное расположение поплавковых регуляторов Фиг. 15

Parallel installation of float regulators

### 6.4 ВХОДНОЙ ТРУБОПРОВОД

#### 6.4.1 Общие указания

Входной трубопровод назначается из расчёта скорости хладагента в нём не более 1м/сек. Это гарантируется если трубопровод будет не менее соответствующего патрубка поплавкового регулятора. Этим предотвращается слишком большие потери на трение и образование большого количества паров.

### 6.4 LIQUID FEED LINE

#### 6.4.1 General

The liquid feed line shall be sized so that the velocity of the liquid refrigerant does not exceed 1 m/s. This will be achieved when piping has the same diameter as the connection at the WITT inlet valve. By maintaining this velocity you will ensure that flash gas is kept to a minimum..



Не допускается прокладка неизолированного входного трубопровода в тёплом помещении, вблизи от теплоизлучающих агрегатов, под прямыми солнечными лучами..



Under no circumstances shall the liquid feed line be installed uninsulated when piped through warm areas, beside machines, or exposed to direct sunlight.



Не допускается установка на входном трубопроводе фильтров, осушителей и др. устройств повышающих его гидродинамическое сопротивление



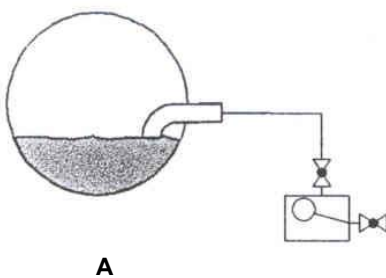
Internal filters or dryers are not permitted in the liquid feed line!

#### 6.4.2 Подключение к сосуду.

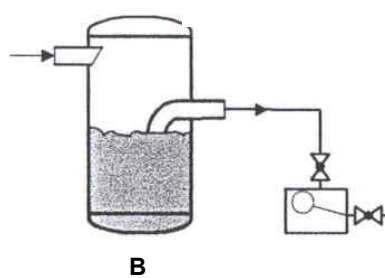
Подключение входного трубопровода к сосуду напр. к конденсатору, ресиверу, промежуточному охладителю производится согласно фиг. 16 а-с так, что бы исключить подсос паров.

#### 6.4.2 Connection to a HP receiver

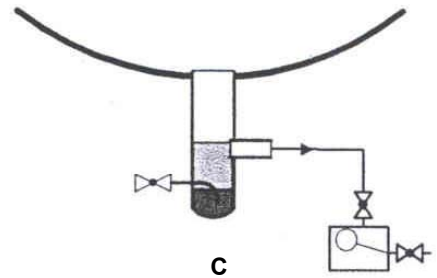
When the liquid feed line has to be connected to a pressure vessel, e.g. receiver, feed vessel or an intermediate cooler, the installation shall follow the schematic below to prevent any HP gas becoming entrained in the liquid line (see fig. 16).



A



B



C

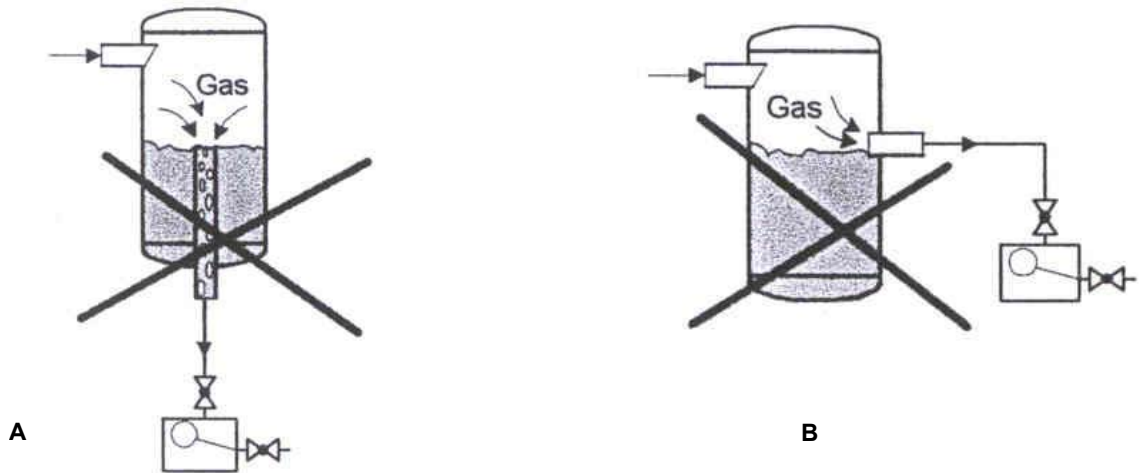
Правильное подключение к сосуду

Фиг.16

Proper connection to a HP vessel

Оба следующих способа не должны применяться так как на фиг.17а при образовании воронки пар попадёт в трубопровод, на фиг.17b пар будет всасываться

The following two connection arrangements must not be used, as in fig. 17 D gas will be entrained due to vortexing and in fig 17 E the entrained gas will be drawn into the liquid..



Неправильное подключение к сосуду

Фиг. 17

False connection to a high pressure vessel


**6.4.3 Автоматические вентили на трубопроводе впрыска**

На трубопроводе впрыска не рекомендуется монтировать какие либо устройства увеличивающие его гидродинамическое сопротивление. В случае, когда избежать наличия таковых невозможно, следует применять шаровые вентили с электро- или пневмоприводом. Вентили зависимые от перепада давлений напр. пилотвентили из за потерь давления в них применять не следует.


**6.4.3 Automatic valves in the liquid feed line**

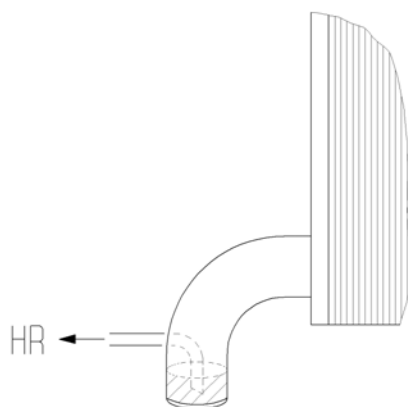
The use of automatic valves in the liquid feed line should generally be avoided. If they are absolutely necessary, it is recommended to use e.g. electrically or pneumatically operated full bore ball valves. Any valves depending on a pressure difference (e.g. pilot valves) are unsuitable because of the lack of pressure difference between condenser and float regulator.

**6.4.4 Подключение к панельному конденсатору**

 При подключении к панельному теплообменнику, особенностью которого является малая ёмкость по хладагенту, следует исключить возможность прорыва паров к поплавковому регулятору. Так как внутренние потери давления в каналах панельного конденсатора часто колеблются следует предусмотреть достаточных размеров сифон.

**6.4.4 Connection to plate condensers**

 Particularly attention has to be paid to applications with plate-type condensers, which use a low refrigerant charge. Care has to be taken to avoid any gas is flowing to the regulator. As the internal pressure difference within the plate channels fluctuates a sufficiently laid-out siphon (duck neck) drain connection has to be used.



Устройство сифона при подключении к пластинчатому теплообменнику

Фиг. 18 Schematic of the siphon connecting to a plate condenser

## 6.5 ТРУБОПРОВОД ВПРЫСКА

В трубопроводе впрыска хладагент находится в состоянии парожидкостной смеси. Сечение трубопровода впрыска подбирается так, чтобы скорость пара была порядка 15 – 25 м/сек. Скорость поступления потока в ресивер должна быть в среднем 10 - 15 м/сек.



Практикой установлено, что сечение трубопровода впрыска должно быть в 1 – 2 раза больше сечения жидкостного трубопровода.

Длина трубопровода впрыска не столь значима, но следует учитывать высокую стоимость изоляции.

Перепад давлений между сторонами высокого и низкого давления должен быть по возможности больше 1 бар, чтобы потери давления могли быть компенсированы. (Последующее уравнение объяснит это)..)

Потери давления на поплавковом вентиле подсчитываются как:

$$\Delta p_{HR} = (p_c - p_0) \pm \Delta p_{\text{стат.}} - \Delta p_{\text{потери}}$$

При чем:  $\Delta p_{\text{потери}}$  как правило можно пренебречь, поскольку в трубопроводе впрыска находится не чистая жидкость, так как

$$\Delta p_{\text{потери}} = \pm \Delta p_{\text{стат.}} - \Delta p_{\text{трение}}$$

(Уравнение относится исключительно к конденсату)

Во избежание гидравлических ударов в трубопроводе впрыска следует прокладывать его избегая длинных вертикальных участков. При невозможности выполнить эту рекомендацию следует через каждые 5 – 8 м. предусмотреть сифон.

Подключение к аппарату производится так, чтобы исключить подсос жидкого хладагента компрессором. См. фиг 7, 8.

## 6.6 ЭКОНОМАЙЗЕР

Поток хладагента через комбинацию ECO и HR не должен превышать максимальных значений (см. соответствующие листы каталога).

Из корпуса экономайзера должно постоянно удаляться через паровой патрубок соответствующее количество паров для поддержания промежуточного давления. Поэтому следует обращать внимание на следующее:

- Во избежание нежелательного подъема промежуточного давления необходимо регулирование давления всасывания на регулируемом винтовом компрессоре. См. фиг 9
- Во избежание нежелательного падения промежуточного давления (напр. при частичной загрузке) необходимо поддержание предписанного перепада давлений не менее 1 бар с учётом потерь давления и разности высот (См. разд 6.5)

## 7. ТРАНСПОРТИРОВКА И ХРАНЕНИЕ

Все отверстия (напр. патрубки и т.п.) должны быть закрыты желтыми заглушками из пластмассы для уменьшения возможности проникновения влаги и загрязнений.

## 6.5 LOW PRESSURE LINE FROM THE REGULATOR

After the regulator there is a mixture of gas and liquid refrigerant in the LP line. This line should be sized so that the liquid velocity of the liquid is 15 – 25 m/s. The inlet-velocity into the surge drum shall not exceed an average of 10 – 15 m/s.



It is our experience and proven practice to size the low-pressure line from the regulator 1 – 2 sizes larger than the liquid feed line to the regulator.

The length of the low-pressure line is not critical, but due to the insulation required it can be expensive.

The pressure difference between HP and LP side shall be more than 1 bar to compensate for the pressure drop in the low-pressure line. (The following equation explains this further)

The pressure difference at the high pressure float regulator is calculated per:

$$\Delta p_{HR} = (p_c - p_0) \pm \Delta p_{\text{stat. supply}} - \Delta p_{\text{losses}}$$

whereas  $\Delta p_{\text{losses}}$  can normally be neglected, as long as there is no liquid in the injection line, because of the following equation:

$$\Delta p_{\text{losses}} = \pm \Delta p_{\text{stat. LP-Line}} - \Delta p_{\text{friction}}$$

(These equations are only for liquid refrigerant!)

To prevent liquid hammer in the low-pressure line, it should not be installed with a large vertical riser. If this cannot be avoided, there shall be a liquid "U" trap every 5 – 8 m.

The connection of the low-pressure line to the surge drum shall be arranged to avoid any danger of liquid being entrained in the dry suction line to the compressor (see fig. 7 and fig. 8).

## 6.6 ECONOMIZER

The total overall refrigeration capacity shall not exceed the maximum capacity limitations of the combined ECO and HR (see selection data sheets).

To achieve the intermediate pressure is matching the intermediate temperature  $t_m$ , refrigerant gas has to be drawn off the ECO top suction connection. Therefore the following has to be considered:

- For capacity controlled screw compressors to avoid an undesirable increase of the intermediate pressure a suction pressure regulation valve should be used (see fig. 9)
- To avoid an undesirable decrease of the intermediate pressure (e.g. at part load operation), a minimum pressure difference should not fall below 1 bar due to losses caused by friction and vertical height differences (see chapter 6.5)

## 7. TRANSPORT AND STORAGE

All connections are protected with yellow plastic caps to prevent any dirt, debris or water contaminates the regulator.



Необходимо убедиться что поплавков при транспортировке находился в транспортном положении, (рычаг или отверстие в рычаге вверх, транспортная безопасность)  
Хранение должно осуществляться в сухом и чистом месте..

## 8. МОНТАЖ



Монтажные работы на поплавковых вентилях производятся только специально обученным персоналом

### 8.1 ПОДГОТОВКА К МОНТАЖУ:

Перед монтажом поплавкового регулятора выполняются следующие мероприятия:

- Распаковать поплавковый регулятор, убедиться в отсутствии транспортных повреждений и полной комплектности. В случае обнаружения последних сообщить поставщику
- Сравнить данные на табличке с данными заказа: соответствует ли тип, хладагент, заглушен ли уравнительный дроссель в случае если это было оговорено.
- Заглушки и другие защитные средства удаляются непосредственно перед монтажом
- Проконтролировать соответствие патрубков поплавкового регулятора трубопроводам.
- Убедиться, что трубопроводы свободны от загрязнений.



Поплавковые регуляторы подвергаются при изготовлении опрессовке **минеральным машинным маслом**. Если попадание остатков этого масла в систему холодильной установки нежелательно, следует промыть такой регулятор достаточным количеством растворителя.

### 8.2 РУКОВОДСТВО ПО МОНТАЖУ.

Поплавковый регулятор поставляется комплектно с консолью или рамой предусмотренной для его крепления..

Установите поплавковый регулятор или (и) экономайзер горизонтально, так, что бы табличка была хорошо видна.



Предусмотрите достаточное место, что бы поплавковый регулятор мог быть демонтирован и к вентилям был свободный доступ.



Сварочные работы на поплавковом регуляторе не допускаются. Иначе свидетельство о пригодности теряет силу.



Приварка трубопроводов к предусмотренным патрубкам производится без создания дополнительных напряжений

Учитывайте, что трубопроводы при охлаждении сокращаются.

Приваренные WITT-вентили монтируются в полуоткрытом состоянии и охлаждаются при сварке мокрой ветошью

Не допускается повреждение наружного кольца при установке штурцов WP HR или поставленных без вентилей HR4 и ECO.

*For safe transportation during delivery the float ball is locked in position by turning the lever upwards (lever, respective the hole in the lever is facing upwards).*

*Storage shall be dry and protected from any dirt or debris.*

## 8. INSTALLATION



*Any work on float regulators must be carried out by trained and knowledgeable personnel experienced in installation and service of refrigeration systems.*

### 8.1 PREPARING FOR INSTALLATION:

*Before the float regulator can be installed the following functions should be carried out*

- *Unpack the float regulator and check for damages during shipping and the correct scope of equipment supplied. In case of any damages inform your supplier immediately.*
- *Check the information provided on the nameplate with your order requirements, respective order confirmation: is type and refrigerant correct, is the low-pressure nozzle closed, if ordered, etc.*
- *Remove plastic caps or other sealing immediately prior to (and not before) installation of the regulator.*
- *Check whether the regulator pipe connections match the piping connections required.*
- *The piping system is to be clean and free of any moisture.*



*The HR float regulator has undergone a pressure test with **mineral refrigerant machine oil** in the factory. If the regulator will be used in systems where contamination with mineral oil is not allowed, i.e. in cases with ester oil in the system, the residual oil must be removed adequately and cleaned by use of solvents.*

### 8.2 FIXING INSTRUCTIONS:

*The float regulator is provided with support brackets or mounting frame, which is intended for the correct installation.*

*Align the float regulator or economizer in a horizontal position, so that the nameplate can be read or the nameplate is facing upwards.*



*Provide sufficient space, so that the internal float ball can be exchanged and the valves are accessible.*



*Under no circumstances should any attachments be welded to the float regulator housing. Such welding will make the manufacturers warranty void.*



*Make sure the installation is stress free when welding the float regulator to the pipework.*

*It is important to consider the stress in the pipe work during system temperature pull down.*

*WITT valves should be half open and cooled with a wet cloth during welding.*

*When welding to the connections of the WP HR or to the connections of HR4 and ECO delivered without valves, make sure the heat of welding will not damage the O-ring at the outlet.*

Начиная с типоразмера HR 2 на поплавковых регуляторах и соответственно экономайзерах предусмотрены посадочные места для предохранительных клапанов.



По окончании монтажа поверните рычаг подъема поплавка вниз, так, что бы выступ на нём указывал на надпись "Automatikbetrieb"

Для предохранения компрессора от гидравлических ударов на корпусе экономайзера монтируется ограничитель максимального уровня NGX согласно NGX-СПРАВОЧНОМУ РУКОВОДСТВУ.

## 9. ВВОД В ЭКСПЛУАТАЦИЮ

### 9.1 ПОДГОТОВКА К ВВОДУ В ЭКСПЛУАТАЦИЮ:

- Холодильная установка испытывается под давлением, вакуумируется и заправляется хладагентом.
- Входные и выходные вентили должны быть открыты.
- Убедитесь, что рычаг подъема поплавка находится в положении «Automatikbetrieb» (выступ и соответственно отверстие на рычаге указывают вниз).
- Закройте шпindel вентиля (HR 4) колпачком, если таковой заказан.

### 9.2 ВВОД В ЭКСПЛУАТАЦИЮ

- Убедитесь, что из установки удалены посторонние газы. Рекомендуется перед вводом в эксплуатацию ещё раз тщательно провести удаление воздуха. (См к этому разд. 11.5 «Удаление воздуха»)
- Проверьте, остаётся ли температура конденсации стабильной или постоянно поднимается. (Если последнее имеет место, следует ещё раз тщательно провести удаление воздуха.)
- Если конденсат из конденсатора поступает переохлаждённым, это указывает на присутствие воздуха или других неконденсируемых газов в системе.
- Проверьте при эксплуатации испарительных конденсаторов, не опускается ли температура после выравнивания давлений не ниже точки замерзания. (опасность замораживания)

## 10. ЭКСПЛУАТАЦИЯ

Поплавковый вентиль в процессе эксплуатации не требует наблюдения и регулирования

## 11. ОБСЛУЖИВАНИЕ И РАБОТОСПОСОБНОСТЬ

Встроенная дроссельная заслонка в процессе эксплуатации практически не изнашивается, а непрерывная самоочистка блока регулирования делает как правило работы по обслуживанию необязательными.



Если же таковые работы всё же необходимы, то проводить их можно только после полного удаления хладагента из корпуса поплавкового регулятора при отсутствии в нём избыточного давления перед ослаблением стягивающих болтов.

Above size HR 2 the float regulator respective ECO housing is equipped with a safety valve connection.



When the installation is complete, turn the lever downwards to unlock the transportation-securing device of the float. The lever or the hole in the lever shall point downwards for "automatic operation".

Install the maximum level switch NGX to the ECO housing which is required to protect the compressor against liquid carry over.

## 9. COMMISSIONING

### 9.1 PRIOR TO COMMISSIONING:

- The refrigeration system must be pressure tested, have completed a successful vacuum test and be charged with refrigerant.
- The inlet- and outlet valves must be fully open
- Turn the lever in automatic position (handle, respective hole in the lever pointing downwards).
- For HR4 model and when ordered, protect the valve spindle with the supplied cap.

### 9.2 COMMISSIONING:

- Ensure that all non-condensable gases are removed from the system. It is recommended to purge the system thoroughly during start up. (Please refer to "Purging" in Chapter 11.4)
- Check that the condensing temperature is stable or increasing slowly (if you observe it is increasing, the installation must be purged again).
- If the liquid refrigerant draining from the condenser is sub cooled, there is too much air or non-condensable gases in the system.
- When the plant stops check that the condenser temperature after system pressure equalisation (particularly of evaporating condensers) cannot drop below freezing point.

## 10. OPERATION

The high-pressure regulator operates automatically and does not require further attention.

## 11. SERVICE AND MAINTANANCE

The low friction slide block offers low wear and continuous self-cleaning of the orifice area, which normally requires no further maintenance.



When the high-pressure float regulator HR is to be maintained, the housing must be completely depressurised and all the refrigerant entirely removed, before loosening any screws and opening up!



При вскрытии регулятора возможно внезапное вскипание оставшегося в корпусе хладагента. Поэтому при этом необходимо применение индивидуальных средств защиты. Не допускается удаление болтов пока в корпусе остаётся хладагент или избыточное давление..

Если при проведении профилактических работ необходимо демонтировать или отключить средства защиты, то по окончании обслуживания следует немедленно привести всё в исходное состояние

## 11.1 КОНТРОЛЬ РАБОТЫ

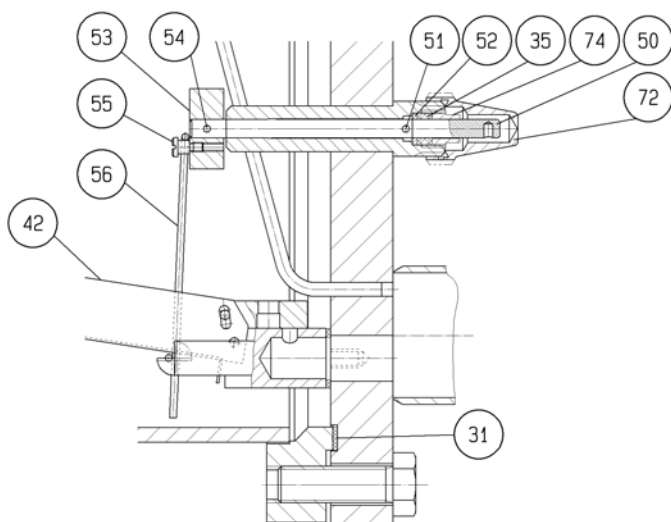
Все поплавковые регуляторы снабжены рычагами подъёма поплавка приводимыми в действие снаружи. С их помощью регулятор можно полностью открыть, для проверки функционирования.

## 11.2 ЗАМЕНА ПОПЛАВКА

При разборке поплавкового регулятора необходимо соблюдение местных правил техники безопасности.

Особенно обращать внимание на следующее:

- Убедиться в наличии предписанных выходов из помещений холодильной установки с тем, что бы всегда сохранялась возможность быстро покинуть их.
- Проверить готовность к оказанию необходимой помощи.
- Обеспечить работающих необходимыми индивидуальными средствами защиты ( защитные очки, перчатки, при необходимости противогаз).



Фиг. 19 а



During opening up a sudden boiling of residue refrigerant may occur. Therefore wear the required safety clothing! Do not remove all the screws until you are sure no residue refrigerant or pressure exists.

If you have to disassemble any safety devices for maintenance or repair make sure that on completion the re-assembly and proper functions are checked.

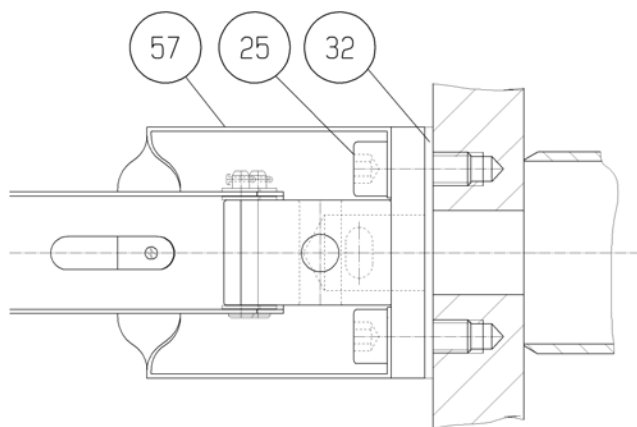
## 11.1 FUNCTIONING CHECK

All float regulators are provided with a lever that can be operated externally to lift the float. The regulator can be opened or closed that way to check that it is functioning correctly.

## 11.2 REPLACING THE FLOAT BALL

Follow all national and local safety requirements and codes of practice when removing the float. Please take particular care of the following:

- Check the plant room layout and exit doors so you can evacuate the area quickly in case of an emergency.
- Seek assistance to handle and remove the float
- Wear the correct protective safety clothing, as a minimum use safety goggles and gloves, in case of NH<sub>3</sub> have a safety gas mask within easy reach



Фиг. 19 b

Последовательность замены (см. к сему фиг.19а и b,а так же чертёж разреза разд.4.4)

- Закрыть входной вентиль
- Поднять поплавок, для чего рычаг повернуть наверх.
- Подождать пока весь хладагент не сдресселируется на сторону низкого давления
- Закрыть выходной вентиль.
- Выпустить осторожно оставшийся хладагент и масло наружу через расположенный внизу сливной вентиль EA 10 GB.
- В случае необходимости промыть корпус азотом
- Демонтировать у клапанов с типоразмера HR 1 до HR 3 корпус, и у HR 1 BW или HR 4 – фланец.
- Вывернуть винты M4x5 Поз. 55
- Вывернуть болты с цил. головкой M8x20 Поз.25 из крышки корпуса.
- Удалить направляющую Поз. 57 и тягу Поз.56

When exchanging the float please carry out the following steps (refer to Fig. 19 a and 19b):

- Close the inlet valve
- Lock the float by turning the lever upwards
- Wait until all refrigerant is released to the low pressure side
- Now close the outlet valve
- Drain any remaining refrigerant and oil carefully through the bottom mounted drain valve EA 10 GB
- If necessary purge the regulator housing with nitrogen
- For access remove the housing of types HR 1 to HR 3, and remove the flange of HR1BW or HR 4
- Remove screws M 4 x 5, Pos 1,
- Unscrew the cylindrical screws M 8 x 20, Pos. 2, out of the cover
- Remove guide bracket, Pos. 3 and tow bar, Pos. 4



- Заменить прокладку фланца Поз. 32 и регулирующий узел Поз.40.
- Установить на место направляющую Поз. 57 , тягу Поз.56 и регулирующий узел Поз.40 с болтами с цил. головкой M8x20 Поз.25.
- Закрепить тягу Поз.56 винтами M4x5 Поз. 55 на эксцентрик Поз. 53.
- **Обратить внимание на свободное положение тяги в направляющей**
- Установить на место корпус, соответственно у HR 4 – фланец, заменив прокладку Поз. 31 на новую
- Далее в соответствии с разд. 9

- *Replace the gasket, Pos. 5 and the control unit (insert with ball) Pos. 6*
- *Re-assemble guide bracket, Pos. 3, tow bar, Pos. 4 and control unit Pos. 6 with the cylindrical screws Pos. 2*
- *Secure the tow bar, Pos. 4 with screw, Pos. 1 in the excenter, Pos. 7*
- ***Pay attention to the tow bar, it should be seated loosely in the guide bracket***
- *Always re-install the regulator housing or using a new cover gasket, Pos. 9.*
- *Proceed according to chapter 9 for commissioning and start-up.*

### 11.3 ЗАМЕНА САЛЬНИКА РЫЧАГА



Замена сальниковой набивки рычага подъема поплавка может производиться только при полном опорожнении корпуса поплавкового регулятора от хладагента и отсутствии в нём избыточного давления.

При наличии крышки соотв. HR 4 и WP HR рамена сальниковой набивки производится без вскрытия корпуса регулятора.

- При этом снимается крышка, отворачивается и удаляется грундбукса Поз. 74, заменяется сальниковая набивка
- Затем грундбукса устанавливается на место и производится проверка сальника на плотность.

В других поплавковых регуляторах требуется сначала снять корпус (см. разд. 11.2) Далее:

- Удалить стопорный штифт Поз. 54 (d3 x 16) и вытащить рычаг Поз. 50 наружу.
- Затем удалить стопорный штифт Поз. 51 (d3 x 10), после чего становится возможным снятие стопорного кольца Поз. 52 и сальниковой набивки Поз. 35.
- Заменить буксу и собрать узел в обратном порядке.
- В заключение установить на место корпус (см. выше).

### 11.4 ЗАМЕНА САЛЬНИКОВОЙ НАБИВКИ ВЕНТИЛЯ

Так как полость сальника вентиля отсекается от системы при полностью открытом венти́ле, можно в этом состоянии производить замену сальниковой набивки. Тем не менее рекомендуется при этом полностью снизить в корпусе давление (см. 11.2) Замена сальниковой набивки рычага подъема поплавка подобным образом производиться не может.

### 11.5 УДАЛЕНИЕ ВОЗДУХА

Воздух и другие неконденсирующиеся газы могут оказывать весьма вредное влияние как на установку в целом, так и в особенности на поплавковый регулятор. По этой причине может возникнуть множество проблем. Поэтому очень важно тщательное удаление воздуха.

Далее (фиг.20) представлена WITT-принадлежность (заказываемая дополнительно), используемая для удаления воздуха. Прибор состоит из сосуда с водой, устанавливаемого на поплавковый регулятор и шланга с ниппелем и накидной гайкой 1/2".

### 11.3 REPLACING THE LEVER PACKING



*Please make sure the regulator housing is depressurised before replacing the packing.*

*You can replace the lever packing of models with cap (incl. model HR 4)9 without opening the regulator housing.*

- *After removal of the cap unscrew the gland, Pos. 11 and replace the packing Pos. 9.*
- *Re-assemble the gland, Pos. 11 and check for leakages*

*For any other float regulators it is required that you remove the complete regulator housing (see chapter 11.2). Then proceed as follows:*

- *Remove the locking pin, Pos. 10 (ø3 x 16) and pull out lever Pos. 12*
- *After removal of locking pin Pos. 13 (ø3 x 10) you can remove the base ring, Pos. 14 and the packing, Pos. 9 to the back*
- *Replace the packing, Pos. 9 and reassemble all parts in the reverse order.*
- *Re-install the housing (see above).*

### 11.4 REPLACEMENT OF THE VALVE PACKING

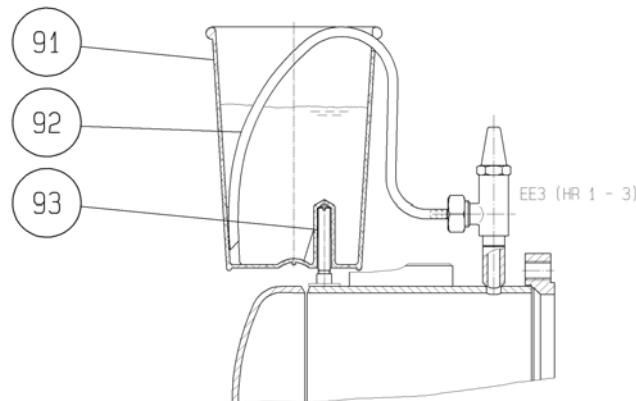
*The valves can be back seated which means the stem packing can be replaced in a fully open position. It is still recommended that you depressurise the regulator housing before carrying out this work (see 11.2) The replacement of the lever packing has to be carried out in the same way*

### 11.5 PURGING

*Air or any other non-condensable gases can harm the entire refrigeration plant, particularly the high-pressure float regulator. Most of the difficulties experienced are caused by this particular problem. Efficient purging is therefore very important.*

*The following sketch (fig. 20) shows the optional WITT gas purge equipment designed to be used for correct purging. The equipment consists of a special water container that can be positioned on the float and a hose with 1/2" threaded connection.*

Вверните резьбовой штифт Поз. 93 в предназначенное для него место (для HR 4 - на фланце). Установите на него сосуд Поз. 91 с водой и закрепите шланг Поз. 92 на вентиле удаления воздуха EE 3/EE 6. Наполните сосуд и осторожно откройте вентиль EE 3/EE 6, предварительно погрузив свободный конец шланга под уровень воды..



Приспособление для удаления воздуха HR

Фиг. 20

Optional deaeration device HR



Пока продолжается выделение пузырьков в установке присутствует воздух.  
**Внимание!** Аммиак в воде растворяется очень хорошо и не создаёт никаких пузырьков.

Удаление воздуха в любом случае следует производить крайне осторожно, так как вода при большой продолжительности испаряется и аммиак может выйти наружу. С другой стороны вода может замёрзнуть при низкой наружной температуре



**Удаление воздуха производится только под наблюдением!**

В заключение вода проверяется лакмусовой бумагой и по возможности нейтрализуется перед сливом в канализацию



As long as air and non-condensable gas bubbles continue to rise to the surface the housing is being purged. **Note:** Ammonia is very good soluble in water and creates no bubbles.

Purging must be carried out carefully as the water may over a period of time evaporate allowing ammonia to atmosphere also. The regulator should only be fitted with this air purger in a frost-free location to avoid the water freezing.



**Purging should only be carried out under supervision!**

Upon completion of purging, the water should be checked and neutralized if required before safe disposal

## 11.6 РАССВЕРЛИВАНИЕ УРАВНИТ. ДРОССЕЛЯ

При увеличенном выделении пара можно несколько увеличить проходное сечение уравнительного дросселя, для чего рассверлить пошагово его отверстие.

Перед этим следует убедиться, что из установки тщательно удалён весь воздух.



При рассверливании уравнительного дросселя возрастают потери в установке.

При постоянной частичной нагрузке имеет смысл проходное сечение уравнительного дросселя уменьшить.

## 12. ОПРЕДЕЛЕНИЕ НЕИСПРАВНОСТЕЙ

Не смотря на простой механический принцип действия поплавковых регуляторов, в установках оснащённых ими встречаются проблемы.

Опыт показал, что во многих случаях скопление слишком большого количества пара в корпусе регулятора затрудняет появление свободного уровня жидкости в корпусе и всплытие поплавка.

## 11.6 ENLARGING THE LOW PRESSURE NOZZLE

When increased gas formation occurs it is possible to increase the low-pressure nozzle orifice size by drilling it out step by step.

Before carrying out this modification please make sure the plant has correctly purged!



The efficiency of the plant will fall the more the low-pressure nozzle orifice is increased.

If the high-pressure float regulator is operated mainly under part load conditions, it is possible to restrict the low-pressure nozzle orifice diameter.

## 12. TROUBLE SHOOTING

Although the float regulation is a simple mechanical design in some cases problems occur in refrigeration plants.

Our long term experience has shown that in nearly all cases an increased amount of flash gas in the housing will have the effect of lowering the liquid level making it difficult for the ball to rise

Смотровое стекло, подсоединённое к вентилям удаления пара и дренажному, позволяет сделать заключение об заполненности регулятора.

Наиболее часто встречаемые неисправности описаны далее

### 12.1 ВОЗДУХ В УСТАНОВКЕ

В установках с разветвленной стороны низкого давления часто недооценивается воздух остающийся несмотря на вакуумирование при вводе системы в эксплуатацию. В аммиачных холодильных установках воздух неизбежно попадает в корпус поплавкового регулятора и может создать ситуацию, когда проходного сечения уравнительного дросселя становится недостаточно.

Удаление воздуха, как описано в разд. 11.5, помогает во многих случаях.

### 12.2 ИЗБЫТОК ПАРА ВО ВХОДНОМ ТРУБОПР.

Эта проблема возникает по различным причинам:

- Мало проходное сечение трубопровода
- Наличие в нём устройств как фильтры и т.п.,
- Чрезмерно высокое расположение поплавкового регулятора относительно конденсатора или
- Отсутствие изоляции на участках трубопровода, проходящих в тёплых помещениях..

Всё это приводит к образованию во входном трубопроводе слишком большого количества пара, что в свою очередь делает недостаточным проходное сечение уравнительного дросселя.

Если вышеназванные причины неустранимы, можно пошагово рассверлить уравнительный дроссель, что бы образовавшийся пар мог быть удалён. (см.разд. 11.6).

### 12.3 ПАРАЛЛЕЛЬНОЕ ВКЛ. КОНДЕНСАТОРОВ

При параллельном включении конденсаторов в один общий жидкостной коллектор часто наблюдается, что различные сопротивления конденсаторов приводят к образованию пара в жидкостной магистрали.

Проверьте температуру выхода хладагента из каждого конденсатора и там, где обнаружится переохлаждение очевидно хладагент скапливается. Установка при этом работает нестабильно, что мешает правильному функционированию поплавкового регулятора.

Столб жидкости на выходе из конденсатора (соотв. разд. 6.3) выравнивает различные перепады давлений. Во многих случаях высота этого столба недостаточна и требует увеличения..

Если упомянутые мероприятия невыполнимы или недостаточны.то следует для каждого конденсатора предусмотреть отдельный поплавковый регулятор.

### 12.4 КОНДЕНСАТОРЫ ВОЗДУШНОГО ОХЛАЖДЕНИЯ

Вышеописанный эффект возникает также в конденсаторах воздушного охлаждения если отдельные ряды труб нагружены неравномерно напр. одна сторона нагревается солнцем или ряды труб имеют неравные сопротивления.

Сопротивления уравниваются дросселированием на входе в ряды труб..

*A temporary side glass with branch connections at the inlet/outlet valves can be used to check the liquid level within the regulator housing.*

*The most common reasons for installation problems are explained in the following chapters:*

### 12.1 AIR IN THE REGRIGATION SYSTEM

*With plants where large internal volumes exist on the evaporator side there are often quantities of remaining air and non-condensable gases in the system that are often underestimated. When using NH<sub>3</sub> the air will automatically collect in the float regulator housing. This volume of gas will exceed than capability of the low-pressure nozzle.*

*Purging according to chapter 11.4 will resolve the problem in most cases.*

### 12.2 GAS FORMATION IN THE LIQUID FEED LINE

*There are several causes of this problem:*

- *The liquid feed line has been sized too small*
- *There are internal filters, etc,*
- *The regulator is positioned too high above the condenser*
- *The liquid supply line is installed uninsulated in warm plant room environment*

*All these will contribute to an unacceptable level of flash gas in the liquid feed line, causing the low-pressure nozzle to become overloaded.*

*If the above-mentioned conditions cannot be changed it is possible to increase the low-pressure nozzle orifice diameter so the gas can be released (see chapter 11.5).*

### 12.3 PARALLEL OPERATION OF CONDENSORS

*With parallel installation of condensers in a common feed line to the float regulator it has often be observed that the different line pressure drops causes flash gas formation in the feed line to the high-pressure float regulator.*

*Check the temperatures at each condenser outlet.*

*If you observe sub cooling of the liquid refrigerant at one of the condenser outlets this will indicate that liquid is backing up inside the condenser. The entire plant is then operating in an unstable condition effecting the proper functioning of the high-pressure float regulator.*

*With the pipe work layout using a liquid head in the down leg of each condenser circuit according to chap. 6.5 the different pressure drops can be compensated. But it has to be realised as mentioned earlier the installed height H in some cases will not sufficient and should be increased accordingly.*

*If the above-mentioned modifications cannot be achieved or do not have the desired effect, each condenser must be equipped with its own separate high-pressure float regulator.*

### 12.4 AIR COOLED CONDENSORS

*The above flash gas formation can occur with air-cooled condenser installations. Where separate banks of tube rows are loaded differently, , e.g. if sunshine warms up part of one side or if the tube banks have different pressure drops.*

*By regulating each pipe row the different pressure drops can be compensated for.*

## 12.5 ПАНЕЛЬНЫЕ КОНДЕНСАТОРЫ

У панельных конденсаторов вход и выход связаны тонкими каналами между пластинами, которые часто нагружены неодинаково. В этом случае особенно важен сифон достаточных размеров (см. разд 6.4.4.).

## 12.6 ЛИНЕЙНЫЙ РЕСИВЕР

Установка линейного ресивера устраняет желательный эффект саморегулирования описанный в разд.5.1.5.

## 12.7 ВКЛЮЧЕНИЕ МАСЛООХЛАДИТЕЛЕЙ

При включении поплавковых регуляторов с заглушенными уравнительными дросселями совместно с охлаждаемыми хладагентом маслоохладителями следует обращать на постоянную необходимость иметь в линейном ресивере некоторый избыток хладагента. Линейный ресивер должен быть достаточной ёмкости для обеспечения хладагентом маслоохладителя в течении примерно 5 мин., пока не поступит конденсат из конденсатора.

**Внимание.** При пуске компрессора возможно очень быстрое понижение уровня хладагента

Обратный трубопровод от маслоохладителя должен направляться не прямо в линейный ресивер, а как показано на фиг.12, во входной трубопровод конденсатора.

Часто бывает, что при пуске компрессора в поплавковый регулятор какое-то время не поступает жидкий хладагент. При этом трубопровод от соленоидного вентиля обмерзает. Обмерзание соленоидного вентиля в данном случае не является признаком наличия в корпусе регулятора жидкого хладагента так как вызывается дросселированием паров в соленоидном вентиле. Необходимый резерв хладагента в линейном ресивере может быть достигнут дросселированием в жидкостной магистрали к охладителю масла.

## 12.5 PLATE TYPE CONDENSER

*or plate in shell type condensers with thin channels that are loaded unequally from an internal hot gas connection between inlet a properly sized siphon is extremely important (see chapter 6.4.4)*

## 12.6 USE OF HP LIQUID RECEIVERS

*The use of a high-pressure receiver in the feed line will slow down or stop the self-recovery effect that is explained in chapter 5.1.5.*

## 12.7 USE OF OIL COOLERS

*When high-pressure float regulators with closed low-pressure nozzles are used in systems with refrigerant cooled oil coolers you must ensure that there is always sufficient liquid refrigerant in the HP receiver.*

*The high-pressure receiver should be sufficiently sized so that the oil cooler can be supplied with refrigerant for at least 5 min., before refrigerant is returned from the condensers.*

**Caution:** *Be aware under certain start-up conditions of the system the surge drum can rapidly empty of refrigerant.*

*The line coming back from the oil cooler shall not be connected directly into the HP receiver, but as shown in fig. 12 into the supply line to the condenser.*

*It has been observed during start-up there is a lack of refrigerant liquid feed to the high-pressure float regulator.*

*When a blockage of the float ball is suspected, i.e. as the regulator is cold and the line to the solenoid valve is becoming frosted.*

*Note: A frosted line to the solenoid valve does not necessarily indicate that the housing is filled with refrigerant. By throttling the refrigerant flow to the oil coolers with regulating valves it may be possible to achieve the required feed from the HP receiver.*

АНАЛИЗ НЕИСПРАВНОСТЕЙ:			TROUBLE SHOOTING:		
Nr.	Признак неиспр	Причина и её устранение	No.	Symptom	Possible Causes
1	Регулятор не открывается в автоматическом режиме	<ul style="list-style-type: none"> <li>регулятор недостаточного типоразмера</li> <li>закрыт входной/ выходной вентиль</li> <li>слишком велик перепад давлений</li> <li>слишком мало проходное сечение уравнительного дросселя или он заглушен</li> <li>влага в системе, уравнительный дроссель замёрз</li> <li>воздух в системе</li> <li>заслонка дросселя заблокирована</li> <li>неисправность поплавка</li> </ul>	1	Regulator does not open during automatic operation	<ul style="list-style-type: none"> <li>Too small selected regulator?</li> <li>Closed inlet-/outlet valve?</li> <li>Too high pressure difference?</li> <li>Low-pressure nozzle too small or blocked?</li> <li>Moisture in the system, now pressure nozzle is frozen?</li> <li>Slide regulation is blocked, e.g. with debris or due to corrosion</li> <li>Float ball is damaged</li> </ul>
2	Регулятор не запирается	<ul style="list-style-type: none"> <li>неверно подобранный поплавок</li> <li>рычаг подъёма поплавка находится в транспортном положении ( в раб. положении отверстие на рычаг подъёма поплавка должно быть направлено вниз)</li> <li>заслонка дросселя изношена</li> <li>слишком велико проходное сечение уравнительного дросселя</li> </ul>	2	Regulator does not close	<ul style="list-style-type: none"> <li>False float ball (can be exchanged)</li> <li>Transport safety device blocks the float ball (lever re-spective hole in the lever shall face down)</li> <li>Slide block is worn (can be exchanged)</li> <li>Opening of the low pressure nozzle is too big (or: when connecting a solenoid valve line the low pressure nozzle is not closed)</li> </ul>
3	Давл. конденсации слишком велико, без ждкостных пробок	<ul style="list-style-type: none"> <li>неверный теплоотвод от конденсаторов</li> <li>недостаточная теплопередающая поверхность конденсаторов</li> <li>слишком большая нагрузка при пуске</li> </ul>	3	Condensing pressure is too high without back-up	<ul style="list-style-type: none"> <li>Condenser does not transfer any heat</li> <li>Too small condenser</li> <li>Capacity is too large during start-up</li> </ul>
4	Давление конденсации слишком велико. При наличии жидкостных пробок.	<ul style="list-style-type: none"> <li>воздух в установке см. разд. 12.1</li> <li>парообразование в жидкостном трубопроводе см. разд. 12.2</li> <li>конденсаторы подключены параллельно см. разд. 12.3</li> <li>наличие панельного конденсатора см. разд. 12.5</li> <li>неверное подключение охладителей масла см. разд. 12.7</li> <li>слишком велико сопротивление жидкостного трубопровода см. разд. 6.4</li> <li>слишком велик перепад высот перед регулятором (рассверлить уравнительный дроссель)</li> </ul>	4	Too high condensing pressure because of back-up	<ul style="list-style-type: none"> <li>Air in the system (see chap. 12)</li> <li>Gas in the supply line (see chap. 12.2)</li> <li>Parallel condensers (see chap. 12.3)</li> <li>Use of plate type condenser (see chap. 12.5)</li> <li>False connection of oil coolers (see chap. 12.7)</li> <li>Resistance in the supply line is too high (see chap. 6.4)</li> <li>The vertical distance is too high (the low pressure nozzle can be enlarged)</li> </ul>
5	большие колебания давления на низкой стороне	<ul style="list-style-type: none"> <li>недостаточное количество хладагента в системе</li> <li>слишком велика сила трения заслонки дросселя (проверить на ржавчину и загрязнение)</li> <li>регулятор слишком велик</li> </ul>	5	Heavy fluctuating pressure on the LP side	<ul style="list-style-type: none"> <li>Too low refrigerant charge</li> <li>High friction at the slide block (look for any debris or corrosion)</li> <li>Float regulator is too big</li> </ul>
6	недостаточен уровень жидкости на низкой стороне.	<ul style="list-style-type: none"> <li>см. п. 4</li> <li>конденсатор зимой заполнен жидким хладагентом (запереть отдельные конденсаторы)</li> <li>недостаточное кол-во хладагента в системе</li> </ul>	6	Minimum level alarm on the LP side	<ul style="list-style-type: none"> <li>See point 4</li> <li>Condenser is backed up with refrigerant (isolate one or more condensers)</li> <li>Too low refrigerant charge</li> </ul>

