

Frižideri, zamrzivači i kombinovani frižideri/zamrzivači 2008



PERFEKT IN FORM UND FUNKTION

AEG

Udob

Nove funkcije brzog hlađenja i zamrzavanja

Fioka za povrće koja se izvlači

Fioka za povrće koja se izvlači nudi i veliki prostor i pravo okruženje za skladištenje povrća, a savitljiva pregrada pomaže da, kada je potrebno, ono bude odvojeno.

Zahvaljujući kliznim vođicama fioka se glatko pomera i njen sadržaj je lako dostupan.



Kocke leda pri ruci

Sa poslužavnikom za zamrzivač, kocke leda se lako nalaze i uvek su pri ruci. Poslužavnik je pogodno postavljen da visi i klizi iznad fiok zamrzivača i on je savršeno mesto za manje pakete koji se često izgube u zamrzivaču.

Duže čuvanje sveže hrane

Proteklih godina smo puno investirali u istraživanje i razvoj da bismo produžili vreme čuvanja sveže hrane. Rezultat ovih istraživanja i razvoja je nazvan „Longfresh“ (Dugo sveže). Obe „Dugo sveže“ fiokice mogu zasebno da se podeše. Na 0° C i pri niskoj vlažnosti, Vi možete da skladištite meso, ribu i sir pod idealnim uslovima. Visoka vlažnost je idealna za skladištenje salate, voća i povrća. Čak i velike količine sveže hrane mogu da se skladište u prostranim fiokama (ukupna neto zapremina 82 litra). Sve vrste hrane na taj način mogu da se skladište na idealnim nivoima temperature i vlažnosti i ostaće sveže do tri puta duže nego u „Tradicionalnom“ frižideru. Važni vitamini i minerali se mogu održati duže vreme.



Pogled na ekran je dovoljan

Elegantan i jasan digitalni ekran od tečnih kristala je veza između elektronskog upravljanja aparatom i Vašeg zahteva. Vi dobijate ne samo u stepen precizan pregled temperature već i režim rada i skup funkcija kao što su funkcija kupovine, Coolmatic (automatsko hlađenje), Frostmatic (automatsko zamrzavanje) i funkcija „Na odmoru“.

Funkcija kupovine

Pritiskom na dugme, možete da se brinete o Vašoj hrani za zdrav život – tako što ćete bolje sačuvati uskladištene predmete. Nova funkcija kupovine aktivira Coolmatic (automatsko hlađenje) za narednih 6 sati istovremeno sa Frostmatic (automatsko zamrzavanje) za naredni sat. Idealno rešenje kada više stvari treba da bude stavljeno u frižider i zamrzivač posle kupovine.

Funkcija "na odmoru"

Funkcija „Na odmoru“ sprečava razvoj plesni i neprijatnih mirisa u frižideru: temperatura u unutrašnjosti frižidera će automatski biti podešena na +15° C. Vi jednostavno ispraznite frižider, zatvorite vrata i opušteni odete na odmor. Lepo se odmorite!

COOLMATIC* (automatsko hlađenje)

Kada veći komadi sveže hrane – npr. pri nedeljnoj kupovini – treba da se ohlade na optimalnoj temperaturi skladištenja, to se postiže jednostavnim pritiskom na dugme. Aparat će raditi sledećih 6 sati na +2° C i zatim se automatski vratiti na prethodno podešenu temperaturu.

FROSTMATIC (automatsko zamrzavanje)

Brzo zamrzavanje je sada pogodno i ekonomično. Aparat će neprekidno raditi do 52 sata (zavisno od modela) i zatim se automatski vratiti na prethodno podešenu temperaturu. Na ovaj način će hrana biti brzo zamrznuta – od +25° C do -18° C (približno 4,5 kg hrane na 100 l zapremine zamrzivača).



Udobnost

Nikad više otapanje

Dinamičko hlađenje – ravnomerna temperatura

Dinamičko hlađenje će ukinuti različite temperaturne zone u frižideru. Pomoću ventilatora hladan vazduh regulisano kruži unutar frižidera. Temperaturna razlika između vrha i dna aparata je na ovaj način smanjena na 1° C. Prednost: Vi slobodno možete da skladištite predmete na bilo kojoj polici, kako želite, i zbog toga možete da rasporedite predmete kako Vam je pogodnije.



Manja potrošnja energije – ipak veća ugodnost

Smanjenje potrošnje energije aparata je uvek bio naš prioritet u svim kategorijama proizvoda. Klase energetske efikasnosti A i A+ kojima pripadaju naši frižideri i zamrzivači pokazuju da mi imamo pravo da to kažemo. Mnogi aparati postižu 24 % bolju potrošnju energije nego što je granica za klasu A, obezbeđujući Vam dodatnu uštedu.

Bezinja – nikada više otapanje!

Nekoliko aparata je opremljeno sistemom sa funkcijom "Bezinja" (No Frost): ovo znači redovno automatsko otapanje odeljka za zamrzivač. Rezultat je ravnomernija raspodela temperatura, odsustvo naslaga leda, bolje očuvanje namirnica, i manja potrošnja energije. Otapanje je potpuno automatsko – tako da Vi više nikada nećete morati ručno da otapate Vaš aparat.

Način da brzo ohladite Vaše piće

Jednostavno stavite limenke ili boce pića na držače za boce, ispred ventilatora. Podesite nivo ventilatora na «max», i izaberite funkciju „Coolmatic“. Iza rešetke ventilatora naći ćete filter sa aktivnim ugljem, koji prečišćava mirise u frižideru. Filter sprečava prenos neprijatnih mirisa iz nezapakovane hrane koja je uskladištena unutra.



Asortiman najtiših uređaja

Napravili smo asortiman najtiših uređaja za AEG Electrolux. Visoke tehničke promene u dizajnu i dodatna izolacija omogućile su nastanak najtiših uređaja u ponudi.

Posebno velika fioka za povrće

Ova praktična fioka za povrće nudi svakako puno prostora za sveže povrće. Ona lako klizi po vodičama – čak i kada je napunjena do vrha, tako da je otvaranje i zatvaranje bez napora, bez nagnjanja ili trešanja.



Klimatska klasa

Klimatska klasa navedena na frižiderima i zamrzivačima se odnosi na sledeće: Klimatska klasa određuje optimalnu temperaturu okoline u kojoj aparat radi. Kada birate mesto za aparat, treba da uzmete u obzir da temperatura prostorije ima uticaja i na potrošnju energije i na optimalni rad proizvoda.

Skraćenice znače sledeće:

SN:	+10 ...+32 °C
N:	+16 ...+32 °C
ST:	+18 ...+38 °C
T:	+18 ...+43 °C

Energetska
A+
klasa



S75598KG (S75267KG + S70338KA + SBSKITA)



Ako tražite optimalan prostor za skladištenje namirnica i vina, naš uporedni „AEG-Electrolux Best“ je savršen izbor za Vas! Proizvod uključuje zamrzivač koji nikada nema potrebe da bude otapan elegantan odeljak za piće sa drvenim policama u koji može da se uskladišti do 39 boca, i veliki prostor za frižider sa ventilatorom i sa velikom fiokom za povrće od 55 litara koja se izvlači. Sve ovo zaokruženo savremenim dizajnom visoke tehnologije, koji uključuje površine od nerđajućeg čelika sa površinskom zaštitom od otisaka prstiju i elektronskim komandama.

- potpuno od nerđajućeg čelika
- No Frost (Bez inja)
- ukupna zapremina 587 litara
- elektronske komande sa LED indikatorskim lampicama
- veličina: 177,2 x 108 x 54,7 cm

S75267KG

- nerđajući čelik
- potpuno No Frost (Bez inja)
- Coolmatic, Frostmatic
- alarm za visoku temperaturu (svetlosni, zvučni)
- prostor za skladištenje vina sa drvenim policama (39 boca)
- halogeno svetlo
- bruto zapremina: 255 litara
- neto zapremina, prostor za vino: 162 l
- neto zapremina, zamrzivač: 78 litara
- veličina (visina x širina x dubina): 177,2 x 54 x 54,7 cm
- godišnja potrošnja energije: 314 kWh/god
- kapacitet zamrzavanja: 10 kg/24h
- vreme startovanja: 25 h
- klimatska klasa: N
- nivo buke (IEC 704-3): 38 dB

S70338KA

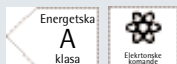
- nerđajući čelik
- Coolmatic
- staklene police
- halogeno svetlo
- velika fioka za povrće
- provetravanje (ventilator)
- bruto zapremina: 332 litra
- neto zapremina: 330 litara
- veličina (visina x širina x dubina): 177,2 x 54 x 54,7 cm
- godišnja potrošnja energije: 177 kWh/god
- klimatska klasa: N
- nivo buke (IEC 704-3): 34 dB

SBSKITA

- komplet za sklapanje, uključujući gornju ploču sa tavanicom



S75628SK



- vrata od nerđajućeg čelika i kredenac
- elektronske komande sa LCD-om
- "Bezinja" frižider i zamrzivač
- polica na vratima za vodu, kocke leda, ili lomljeni led sa filterom za vodu
- "Ekstremno zamrzavanje" funkcija za brzo zamrzavanje
- bezbednosne staklene police
- alarm za visoku temperaturu (svetlosni, zvučni)
- alarm za otvorena vrata (svetlosni, zvučni)
- "Smart fit" police sa podesivom visinom
- polica sa opcijom podešavanja temperature
- fioka za skladištenje mesa
- bruto zapremina: 620 litara
- neto zapremina, frižider: 374 litra
- neto zapremina, zamrzivač: 159 litara
- veličina (visina x širina x dubina sa vratima): 176 x 90,5 x 68,2 cm - dubina odgovara dubini kuhinjskog kredenca od 60 cm
- godišnja potrošnja energije: 531 kWh/god
- kapacitet zamrzavanja: 7,5 kg/24h
- vreme startovanja: 4,7 h
- klimatska klasa: T
- nivo buke (IEC 704-3): 40 dB



S75438KG



- izuzetno veliki kapacitet zahvaljujući širini od 70 cm
- vrata od nerđajućeg čelika
- elektronske komande sa LCD ekranom na vratima
- Coolmatic, Frostmatic
- funkcija "na odmoru"
- alarm za visoku temperaturu (svetlosni, zvučni)
- polica sa držačem boca
- fioka za povrće koja se izvlači
- staklene police
- halogeno svetlo
- ventilator sa filterom za vazduh
- super zasvođena vrata
- uspravne ručice pune dužine
- bruto zapremina: 440 litara
- neto zapremina, frižider: 305 litara
- neto zapremina, zamrzivač: 102 litra
- veličina (visina x širina x dubina): 195 x 69,5 x 66,9 cm
- godišnja potrošnja energije: 347 kWh/god
- kapacitet zamrzavanja: 14 kg/24h
- vreme startovanja: 20 h
- klimatska klasa: SN-N-ST-T
- nivo buke (IEC 704-3): 42 dB



S70318KG5



S70408KG



- izuzetno niska potrošnja energije
- vrata od nerđajućeg čelika
- 2 kompresora
- elektronske komande sa LCD ekranom
- Coolmatic, Frostmatic
- funkcija "na odmoru"
- alarm za visoku temperaturu (svetlosni, zvučni)
- mogućnost promene smera otvaranja vrata
- zasvođena ravna vrata
- dugačka ručica od nerđajućeg čelika
- staklene police
- polica sa držačem boca
- fioka za povrće koja se izvlači
- bruto zapremina: 308 litara
- neto zapremina, frižider: 218 litara
- neto zapremina, zamrzivač: 81 litar
- veličina (visina x širina x dubina): 185 x 60 x 62,5 cm
- godišnja potrošnja energije: 200 kWh/god
- kapacitet zamrzavanja: 13 kg/24h
- vreme startovanja: 30 h
- klimatska klasa: SN-N-ST-T
- nivo buke (IEC 704-3): 40 dB



- 2 kompresora
- vrata od nerđajućeg čelika, sa bočnim stranama srebrne boje
- elektronske komande sa LCD ekranom
- zasvođena ravna vrata
- Coolmatic, Frostmatic
- funkcija "na odmoru"
- alarm za visoku temperaturu (svetlosni, zvučni)
- zvučni signal za otvorena vrata
- mogućnost promene smera otvaranja vrata
- staklene police
- fioka za povrće koja se izvlači
- polica sa držačem boca
- halogeno svetlo
- bruto zapremina: 392 litra
- neto zapremina, frižider: 265 litara
- neto zapremina, zamrzivač: 87 litara
- veličina (visina x širina x dubina): 200 x 59,5 x 62,3 cm
- godišnja potrošnja energije: 303 kWh/god
- kapacitet zamrzavanja: 14 kg/24h
- vreme startovanja: 30 h
- klimatska klasa: SN-N-ST-T
- nivo buke (IEC 704-3): 40 dB



S86378KG8



S75398KG38



- "Longfresh" zona sa 0° sa opcijom kontrolisane vlage
- 2 kompresora
- vrata od nerđajućeg čelika
- elektronske komande sa LCD ekranom na vratima
- zasvođena ravna vrata
- Coolmatic, Frostmatic
- funkcija "na odmoru"
- alarm za visoku temperaturu (svetlosni, zvučni)
- zvučni signal za otvorena vrata
- mogućnost promene smera otvaranja vrata
- dinamično snižavanje temperature sa opcijom brzog hlađenja, omogućeno očuvavanje ukusa; savitljivi držač za flaše
- staklene police
- halogeno svetlo
- bruto zapremina: 361 litar
- neto zapremina, frižider: 160 litara + 82 litra zone na 0 stepeni
- neto zapremina, zamrzivač: 87 litara
- veličina (visina x širina x dubina): 200 x 59,5 x 62,3 cm
- godišnja potrošnja energije: 315 kWh/god
- kapacitet zamrzavanja: 14 kg/24h
- vreme startovanja: 30 h
- klimatska klasa: SN-N-ST-T
- nivo buke (IEC 704-3): 40 dB



- potpuno nerđajući čelik
- potpuno No Frost (Bez inja)
- elektronske komande sa 2 LCD-a
- zasvođena ravna vrata
- Coolmatic, Frostmatic
- funkcija "na odmoru"
- alarm za visoku temperaturu (svetlosni, zvučni)
- mogućnost promene smera otvaranja vrata
- staklene police
- fioka za povrće koja se izvlači
- polica sa držačem boca
- izuzetno velika zapremina u odnosu na veličinu
- bruto zapremina: 384 litara
- neto zapremina, frižider: 281 litar
- neto zapremina, zamrzivač: 78 litara
- veličina (visina x širina x dubina): 201 x 59,5 x 63,2 cm
- godišnja potrošnja energije: 396 kWh/god
- kapacitet zamrzavanja: 10 kg/24h
- vreme startovanja: 16 h
- klimatska klasa: SN-N-ST
- nivo buke (IEC 704-3): 42 dB



S75358KG38



S70402KG8



- potpuno nerđajući čelik
- potpuno No Frost (Bez inja)
- elektronske komande sa 2 LCD-a
- zasvođena ravna vrata
- Coolmatic, Frostmatic
- funkcija "na odmoru"
- alarm za visoku temperaturu (svetlosni, zvučni)
- mogućnost promene smeru otvaranja vrata
- staklene police
- fioka za povrće koja se izvlači
- polica sa držačem boca
- izuzetno velika zapremina u odnosu na veličinu
- bruto zapremina: 342 litra
- neto zapremina, frižider: 240 litara
- neto zapremina, zamrzivač: 78 litara
- veličina (visina x širina x dubina): 185 x 59,5 x 63,2 cm
- godišnja potrošnja energije: 375 kWh/god
- kapacitet zamrzavanja: 10 kg/24h
- vreme startovanja: 16 h
- klimatska klasa: SN-N-ST
- nivo buke (IEC 704-3): 42 dB



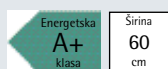
- 2 kompresora
- elektronske komande sa 2 LCD-a (ekrana sa tečnim kristalima)
- zasvođena ravna vrata
- Coolmatic, Frostmatic
- alarm za visoku temperaturu (svetlosni, zvučni)
- mogućnost promene smeru otvaranja vrata
- staklene police
- fioka za povrće koja se izvlači
- polica sa držačem boca
- izuzetno velika zapremina u odnosu na veličinu
- bruto zapremina: 401 litar
- neto zapremina, frižider: 285 litara
- neto zapremina, zamrzivač: 92 litara
- veličina (visina x širina x dubina): 201 x 59,5 x 63,2 cm
- godišnja potrošnja energije: 296 kWh/god
- kapacitet zamrzavanja: 12 kg/24h
- vreme startovanja: 20 h
- klimatska klasa: SN-N-ST
- nivo buke (IEC 704-3): 40 dB



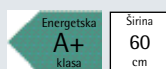
S60362KG8



S40360KG8



- 2 kompresora
- zasvođena ravna vrata
- Frostmatic
- svetlosni signal za visoku temperaturu
- mogućnost promene smera otvaranja vrata
- staklene police
- fioka za povrće koja se izvlači
- policica sa držačem boca
- posuda za zamrzivač
- uređaj za samozatvaranje vrata
- izuzetno velika zapremina u odnosu na veličinu
- bruto zapremina: 359 litara
- neto zapremina, frižider: 245 litara
- neto zapremina, zamrzivač: 92 litra
- veličina (visina x širina x dubina): 185 x 59,5 x 63,2 cm
- godišnja potrošnja energije: 281 kWh/god
- kapacitet zamrzavanja: 12 kg/24h
- vreme startovanja: 20 h
- klimatska klasa: SN-N-ST
- nivo buke (IEC 704-3): 40 dB



- zasvođena ravna vrata
- mogućnost promene smera otvaranja vrata
- bezbednosne staklene police
- 2 izuzetno duboke i visoke fioke za povrće
- izuzetno velika zapremina u odnosu na veličinu
- bruto zapremina: 359 litara
- neto zapremina, frižider: 245 litara
- neto zapremina, zamrzivač: 92 litra
- veličina (visina x širina x dubina): 185 x 59,5 x 63,2 cm
- godišnja potrošnja energije: 281 kWh/god
- kapacitet zamrzavanja: 4 kg/24h
- vreme startovanja: 20 h
- klimatska klasa: SN-N-ST
- nivo buke (IEC 704-3): 38 dB



S40340KG18



- zasvođena ravna vrata
- mogućnost promene smera otvaranja vrata
- izuzetno velika zapremina u odnosu na veličinu
- bruto zapremina: 336 litara
- neto zapremina, frižider: 223 litra
- neto zapremina, zamrzivač: 92 litra
- veličina (visina x širina x dubina): 175 x 59,5 x 63,2 cm
- godišnja potrošnja energije: 274 kWh/god
- kapacitet zamrzavanja: 4 kg/24h
- vreme startovanja: 20 h
- klimatska klasa: SN-N-ST
- nivo buke (IEC 704-3): 38 dB

Mašine za pranje sudova 2008



AEG

Vrhunske radne karakteristike – najbolja oznaka trostruko A

AEG-Electrolux mašine za pranje sudova. Preciznost, Performanse i Čistoća pod punom kontrolom.

AEG je deo Electrolux grupe od 1994. Svake godine preko 55 miliona proizvoda

Electrolux grupe se prodaju u više od 150 zemalja. Veličina i iskustvo Electrolux grupe podupiru AEG-ovu dugogodišnju tradiciju u proizvodnji naprednih aparata za domaćinstvo. AEG je sada poznat kao AEG-Electrolux. Dakle, šta je to što jednu AEG-Electrolux mašinu za pranje sudova čini nadmoćnim aparatom?

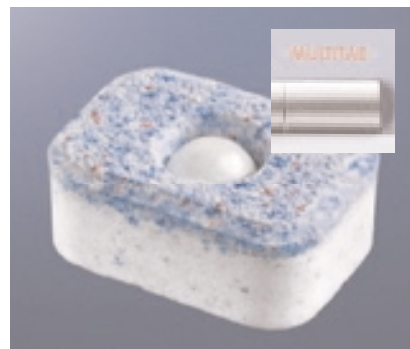


Tri vrhunska učinka – tri najbolje oznake.

U programu Ušteda energije 50°C AEG-Electrolux aparati najčešće ne troše više od 12 do 14 l vode i 0,85 do 1,05 kWh električne energije. Sa ovim vrhunskim vrednostima oni ulaze u klasu energetske efikasnosti A. Takođe, i za učinak pranja dobijaju jedno A. Zatim, čitav niz mera se brine za postizanje najveće čistoće. Pored produženog intenzivnog pranja, optimalno pranje je zagarantovano.



Mi smo razvili najtišu grupu proizvoda u AEG-Electrolux-u. Velike tehničke promene u konstrukciji i dodatna izolacija omogućili su da ponudimo najtišu grupu proizvoda uključujući mašine za pranje sudova sa samo 41 db, što je mnogo tiše od normalnog razgovora dvoje ljudi. Vi možete mirno da razgovarate dok Vaša mašina za pranje sudova pere i suši sudove... naravno sa vrhunskim radnim karakteristikama.



Multitab (Višenamenske tablete) - Opcija za optimizovane rezultate

Pritiskom na dugme Multitab svi programi se savršeno prilagođavaju svim tabletama koje koristite. Temperatura i podešavanje vremena se menjaju tako da svi delovi deterdženta budu rastvoreni na optimalan način. Možete da očekujete savršene rezultate pranja.



Pro Water System (Sistem „Pro Water”) – jednostavno izvrstan.

Gde idu dugački noževi u mašini za sudove? Da li veliki lonci u donjoj korpi ometaju prskalicu da savršeno pere? AEG-Electrolux lanac proizvoda pruža rešenja sa sistemom "PRO WATER". Treća prskalica, koja je na plafonu Vaše AEG-Electrolux mašine za sudove omogućava optimalno pranje noževa sa daske za pribor za jelo. Takođe, prskalica odložno obezbeđuje savršene rezultate za sve Vaše sudove.



Senzor za vodu – nepodmitljivi čuvar kvaliteta vode.

Senzor za vodu meri zamućenje vode za pranje. On odlučuje, da li ona mora da se zameni ili može dalje da se koristi. Pri malo zaprljanom posuđu i maksimalnom punjenju potrošnja vode se na taj način smanjuje za celih 5 l. Pre završnog ispiranja, senzor za vodu ponovo ispituje zamućenje vode i odlučuje da li je potreban još jedan ciklus ispiranja sa dodatnom vodom. Na ovaj način Vaše posuđe garantovano sjaji.



Ušteda do 20 % – sa SENSORLOGIC raspoznavanjem punjenja

Osetljivi senzori utvrđuju količinu vode odmeravanjem koliko će se brzo voda u mašini zagrejati i koliko će se sliti sa posuđa. Time SENSORLOGIC izračunava potrebnu količinu vode i maksimalnu potrošnju energije. Možete biti sigurni da neće biti potrošeno više električne energije, vode i vremena, nego što je apsolutno neophodno. Eksploatacioni troškovi biće smanjeni do 20 %.

Novi napredni programi donose savršene performanse

AEG-Electrolux razvio je napredne programe sa dobro poznatim vrhunskim radnim karakteristikama pranja i sušenja uz smanjenu potrošnju vode i energije. Velike tehničke promene u programiranju naših mašina za sudove omogućile su smanjenje potrošnje vode do 7,5 litara, kao i

smanjenje potrošnje energije u našem programu Intensive Care (Intenzivna nega) 70°C. Ova tehnologija čak dalje poboljšava rezultate pranja. Novo programiranje je omogućilo da program AUTO može da koristi temperature od 45°C do 70°C! Suština se vidi u savršenim rezultatima pranja sa svim programima.



Intensive Care (Intenzivna nega) na 70°C

Program Intensive Care 70°C ne pere samo jako zaprljano posuđe. On se brine i o naknadnoj pouzdanosti higijene. U fazi završnog ispiranja temperatura od 70°C biće održavana oko 10 minuta. Tako se pojačava učinak dezinfekcije i poboljšava sušenje – istovremeno se potpomaže i samočišćenje mašine za sudove. Više higijene je važno upravo za daske za sečenje ili pribor za bebe – posebno za osobe koje su osetljive na bakterije.



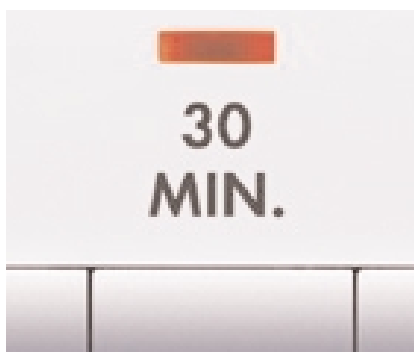
Sigurna zaštita za Vaše dragocene čaše: program Glass (Staklo) na 45°C.

AEG-Electrolux je sada razvio siguran program za staklo. Sa 45°C on je dovoljno jak za temeljno pranje čaša, kao i pogodan za uklanjanje tragova od karmina. Dovoljno je nežan sa osetljivim kristalnim čašama. Pri programu Glass 45°C niske temperature i postepeno hladene vode nežno deluju tokom pranja. Tako ne mogu da se pojave temperaturski šokovi koji mogu oštetiti čaše i posuđe.



Automatic program (Automatski program) – pravi izbor

Novi automatski program sa proširenim opsegom temperature pranja 45 - 70°C garantuje da svaka vrsta punjenja sa bilo kojim stepenom zaprljanosti bude oprana na podesnoj temperaturi. Prednosti ovih automatskih programa možete koristiti i sa veoma zaprljanim sudovima, uz savršene rezultate pranja. On čuva životnu sredinu i Vaš novčanik. Takođe, ovi programi su čak tiši nego pre – savršeno!



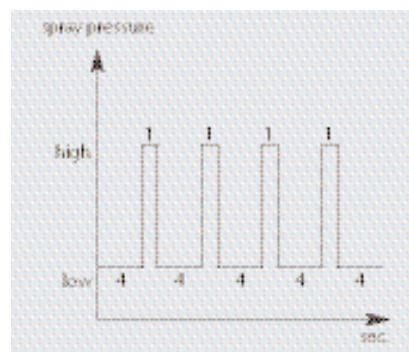
Do brzo opranog posuđa: 30-minutni program 60°C.

Poseban program pere delimično punjenje malo zaprljanog stonog posuđa za vreme sledeće proslave – blistavo čisto, za rekordnih 30 minuta pri efikasnih 60°C.



AQUA-CONTROL i AQUA-ALARM.

AEG-Electrolux mašine za sudove nove klase garantovano ostaju zaptivene. Integrisan sistem AQUA-CONTROL štiti od preliivanja vode i oštećenja creva za dovod. Sve mašine za sudove su sa AQUACONTROL i AQUA-ALARM-opremom sa doživotnom garancijom protiv štete usled preliivanja ili isticanja vode. AQUA-ALARM, i zvučni signal upozorenja su tu da budete sigurni da se ništa loše neće desiti tokom čitavog radnog veka aparata.



Impulsno pranje.

Pri impulsnom pranju prljavština će biti omekšana, uklonjena i isprana, naizmeničnim dejstvom visokog i niskog pritiska raspršivanja. Pri smanjenoj potrošnji energije biće postignuti sjajni rezultati pranja.

Veće mogućnosti prilagođavanja u unutrašnjosti:

Pomoću novooblikovane, promenljive korpe i pregrada Vi možete da prilagodite unutrašnjost Vaše AEG-Electrolux mašine za pranje sudova tako da možete da smestite sudove najrazličitijih veličina. Podešavanje gornje korpe po visini jednom rukom čini unutrašnji prostor dodatno promenljivim i kada je napunjen – dovoljan je

jedan zahvat, da bi se napravio prostor za velike tanjire u gornjoj korpi ili za lonce u donjoj korpi. Kod mašina za pranje sudova širine 45 cm gornja korpa čak može da se spušta sa obe strane.



Prednosti novog oblikovanja unutrašnjeg prostora.

- Preklopni držač tanjira, police za šoljice i držač za čaše za različite vrste čaša, tanjira, činija ili šerpi
- Gornja korpa koja može da se podešava po visini i u napunjenom stanju
- Donja korpa sa dvostrukom zaštitom od prevrtanja



Preklopni držač tanjira.

U gornjoj korpi se nalazi dvodelni preklopni držač tanjira koji predstavlja oslonac za dodatne tanjire ili npr. prostor za tacne od doručka. Najviše četiri preklopna držača tanjira u gornjoj korpi daju Vašim tanjirima siguran oslonac – po potrebi oni mogu da budu i prostor za velike lonce i tiganje.



Gornja korpa koja može da se podešava po visini.

Vi možete da spustite gornju korpu pomoću jedne ručice – i onda, kada je ona delimično napunjena. Tako dobijate prostor za više tanjira u gornjoj korpi ili za veće tanjire i lonce u donjoj korpi. Kod modela širine 60 cm u gornjoj korpi ima mesta za tanjire prečnika 22 cm, odnosno pri spuštenoj gornjoj korpi, prečnika 24 cm i u donjoj korpi za tanjire prečnika 30, odnosno 29 cm.



Preklopni držač za čaše.

S obzirom da čaše za vino, šampanjac i vodu nemaju standardne dimenzije, njihovo mesto u mašini za pranje sudova mora da bude potpuno prilagodljivo. Zbog toga se preklopni držači za čaše pojedinačno nameštaju prema vrsti Vaših čaša. Preklopne pregrade za šolje takođe pružaju integrisane držače za čaše. Tako konačno čak i visoke čaše ili čaše sa drškom imaju siguran položaj.



Pregrada za posebno dugačke delove pribora za jelo.

Posebno dugački delovi pribora za jelo biće lako i komotno složeni u otvorenu pregradu za pribor za jelo i neće opasno štrčati iz korpe za pribor za jelo.



Preklopna korpa za pribor za jelo.

Za korpu za pribor za jelo omogućili smo nešto posebno praktično: ona je preklopna. Na taj način pribor za jelo konačno može da bude pravilno složen i posle pranja, isto tako izvađen na higijenski način, hvatanjem za dršku.

Umetnost na delu



Unutrašnje osvetljenje.

U AEG-Electrolux F80871M dopunjavaju se inovativna tehnika i ekskluzivni detalji. Na primer, praktično unutrašnje osvetljenje i korpa koja može daleko da se izvuče. Tako je sve uredno složeno i pregledno.



U slučaju smetnji Vi ste odmah obavešteni.

Funkcija alarma se oglašava pri eventualnim smetnjama. Kada npr. nije otvoren dovod vode ili je blokirana prskalica, ceo ekran trepće upadljivo crveno. Dodatno se oglašava zvučni signal.



Dvostruko bolje drži: zaštita od prevrtanja.

Zahvaljujući dvostrukoj zaštiti od prevrtanja donje korpe, ona ne može da se prevrne čak ni pri punjenju samo sa jedne strane. Pored toga, poseban graničnik sprečava da se donja korpa nepažnjom, suviše izvuče iz mašine za pranje sudova i da sa Vaši sudovi nehotice nađu na podu.



Odloženi početak pranja – za savršeno planiranje vremena.

Pomoću praktičnog odloženog početka pranja možete da odložite početak programa za do 19 sati i tako da pranje obavite za vreme povoljnije noćne tarife.



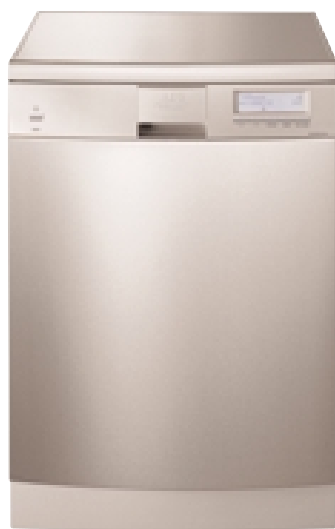
Prikaz preostalog vremena trajanja programa.

Za vreme izvršavanja programa, Vi možete u bilo koje vreme da pročitate trenutno preostalo vreme rada u minutima.



Komforna i međunarodna.

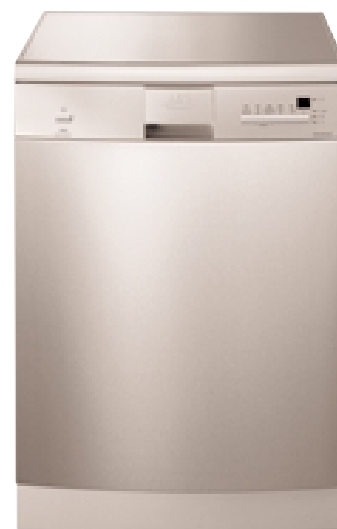
Skoro komforna kao savremena elektronika za zabavu: Vi možete da fino podesite ekran prema Vašim uslovima korišćenja, da izaberete jačinu zvuka za zvučne signale upozorenja – i da izaberete jedan od 16 jezika za jasne tekstualne informacije.



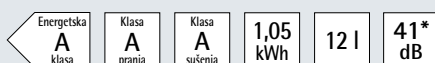
F80871M



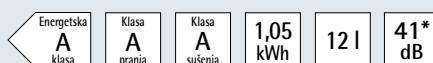
F60870



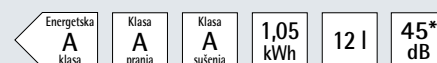
F50870/F50870M



- Kapacitet: komplet sudova za 12 osoba
- Boja: Nerđajući čelik
- LCD ekran (sa tečnim kristalima)
- Sensorlogic
- Fuzzylogic
- Multitab (višenamenske tablete)
- Odloženi početak pranja, preostalo vreme
- Unutrašnje svetlo
- Aqua control sa alarmom
- Turbo sušenje sa ventilatorom
- Međurejač
- Donja korpa sa višim okvirom
- Držač za čaše za pivo
- Polica za čaše za vino
- Daska za pribor za jelo
- Gornja korpa podesiva po visini
- Delovi gornje i donje korpe koji se mogu nagnjati (preklapati)
- Indikatori: aditiv za ispiranje, so za omekšavanje vode
- Programi:
 - Intensive Care (Intenzivna nega) na 70°C
 - Normal (Normalno) na 65°C
 - 30 minuta na 60°
 - Normal (Normalno) na 50°C
 - Auto (Automatsko) na 45–70°C
 - Eco (Ekonomično) na 50°C sa predispiranjem
 - Glass (Staklo/čaše) na 45°C
 - Rinse & Hold (Ispiranje i zadržavanje)



- Kapacitet: komplet sudova za 12 osoba
- Boja: bela
- Panel sa pozadinskim osvetljenjem sa LED indikatorskim lampicama
- Sensorlogic
- Fuzzylogic
- Multitab (višenamenske tablete)
- Odloženi početak pranja, preostalo vreme
- Aqua control
- Turbo sušenje sa ventilatorom
- Donja korpa sa višim okvirom
- Držač za čaše za pivo
- Polica za čaše za vino
- Daska za pribor za jelo
- Gornja korpa podesiva po visini
- Delovi gornje i donje korpe koji se mogu nagnjati (preklapati)
- Indikatori: aditiv za ispiranje, so za omekšavanje vode
- Programi:
 - Intensive Care (Intenzivna nega) na 70°C
 - Auto (Automatsko) na 45–70°C
 - Eco (Ekonomično) na 50°C sa predispiranjem
 - 30 minuta na 60°C
 - Glass (Staklo/čaše) na 45°C
 - Rinse & Hold (Ispiranje i zadržavanje)



- Kapacitet: komplet sudova za 12 osoba
- Boja: bela i nerđajući čelik
- LED indikatorske lampice
- Sensorlogic
- Fuzzylogic
- Multitab (višenamenske tablete)
- Odloženi početak pranja, preostalo vreme
- Aqua control
- Aktivno sušenje sa ponovnom kondenzacijom
- Donja korpa sa višim okvirom
- Polica za čaše za vino
- Daska za pribor za jelo
- Gornja korpa podesiva po visini
- Delovi gornje i donje korpe koji se mogu nagnjati (preklapati)
- Indikatori: aditiv za ispiranje, so za omekšavanje vode
- Programi:
 - Intensive Care (Intenzivna nega) na 70°C
 - Auto (Automatsko) na 45–70°C
 - Eco (Ekonomično) na 50°C sa predispiranjem
 - 30 minuta na 60°C
 - Rinse and Hold (Ispiranje i zadržavanje)

* Nivo buke (704–3)

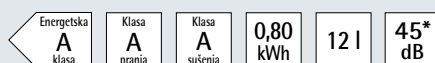
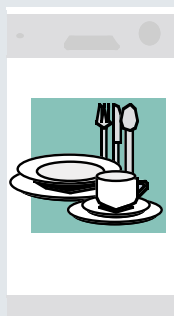


Savršeno se uklapa

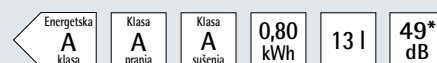
F64860

F44860

Sa svojim kompaktnim dimenzijama AEG-Electrolux mašina za pranje sudova se savršeno uklapa kao aparat za ugradnju ispod radne ploče i u najmanjoj praznini Vaše kuhinje.



- Kapacitet: komplet sudova za 9 osoba
- Boja: bela
- Sensorlogic
- Fuzzylogic
- 3 u 1 **Multitab (3 u 1)**
- Odloženi početak pranja, preostalo vreme
- Aquacontrol
- Turbo sušenje sa ventilatorom
- Gornja korpa podesiva po visini
- Delovi gornje i donje korpe koji se mogu naginjati (preklapati)
- Indikatori: aditiv za ispiranje, so za omekšavanje vode
- Programi:
 - Intensive Care (Intenzivna nega) na 70°C
 - Automatski na **45-70°C**
 - 30 minuta na 60°C
 - Glass (Staklo/čaje) na 45°C
 - Eco (ekonomično) na 50°C sa predispiranjem
 - Rinse and Hold (Ispiranje i zadržavanje)



- Kapacitet: komplet sudova za 9 osoba
- Boja: bela **ili nerđajući čelik**
- LED indikatorske lampice
- Sensorlogic
- Fuzzylogic
- 3 u 1
- Odloženi početak pranja, preostalo vreme
- Aquacontrol
- **Aktivno sušenje sa ponovnom kondenzacijom**
- Gornja korpa podesiva po visini
- Delovi gornje i donje korpe koji se mogu naginjati (preklapati)
- Indikatori: aditiv za ispiranje, so za omekšavanje vode
- Programi:
 - Intensive Care (Intenzivna nega) na 70°C
 - Automatski na **45-70°C**
 - 30 minuta na 60°C
 - Eco (ekonomično) na 50°C sa predispiranjem

* Nivo buke (704-3)

Mašine za pranje veša 2008/2009



PERFEKT IN FORM UND FUNKTION



FORMA

HARMONIČNI UREĐAJI



AEG-Electrolux uređaji za pranje i sušenje veša su savršeno usklađeni. Njihov skladan izgled će unaprediti svaku kuhinju ili pomoćnu prostoriju, modernim komandnim dugmićima, inovativnim LCD i LED ekranima i reljefnim detaljima od nerđajućeg čelika.



funkcija

kontrola pranja veša

AEG-Electrolux asortiman uređaja za pranje i sušenje veša je dizajniran tako da postiže najbolje moguće rezultate, od senzorske tehnologije u LAVAMAT mašini za pranje veša koja daje vrhunske rezultate, do mašina za sušenje veša sa više snage nego ikada ranije.

Tišina

U miru leži snaga

LAVAMAT mašine za pranje sudova su postale krajnje tihe. Sistem Silent Plus – sjajna izolacija kućišta, konstrukcija koja sprečava vibracije i vešanje bubnja kao i posebno tih, novi motor sa inverterom kod vrhunskih modela staraju se za više mira pri pranju i centrifugiranju. U proseku današnji modeli LAVAMAT mašina za pranje veša su skoro upola tiši od prethodnih modela od pre deset godina. I to Vi jasno čujete – u ovom trenutku jedva da možete da ih primetite. Ovo prija Vašim živcima i Vašim komšijama – kada na primer Vi češće perete noću, da biste koristili povoljniju noćnu tarifu.



Zagađenje bukom – nije samo neprijatnost, već i pitanje kvaliteta života
Rezultati ispitivanja potrošača pokazuju da buka često smanjuje naš osećaj zadovoljstva. Ljudi su u svom svakodnevnom životu svuda izloženi buci: na poslu, u transportu, kod kuće, pa čak i tokom slobodnog vremena. Mi želimo tiho, mirno okruženje, na poslu ili kod kuće kada nam je potrebno da se koncentrišemo ili kada želimo da se opustimo.

Nizak nivo buke je postao sinonim za visok kvalitet čitavog niza proizvoda kao što su luksuzni automobili, gde su otkucaji časovnika važili za njihovu najveću manu. Međutim, kombinacija niskog nivoa buke i dobrih rezultata ne može da se postigne bez čvrste inženjerske osnove.

Održavanje mirnog kućnog okruženja je vrhunski prioritet za AEG-Electrolux, a zahvaljujući naprednoj tehnologiji naše mašine za pranje veša su onoliko neprimetne koliko je to moguće.

Silent system Plus – paket pionirske tehnike savladavanja buke uključuje:

- motor sa inverterom
- potpunu izolaciju buke
- ART sistem za pranje
- kontrolu protoka vode
- podatke o rezultatima

i radi na ultra-tihom načinu, počevši od samo 49dB(A).



Zona tišine

Tiha revolucija – novi motor sa inverterom

Normalno, motor Vaše mašine za pranje veša nikada ne dolazi do izražaja. Novi motor sa inverterom Vi takođe nikada nećete videti – i povrh toga, spolja ćete ga takođe i jedva čuti. On je potpuno iznova osmišljen i nema klasične ugljenične četkice. Ovi tipični potrošni delovi mašine za pranje veša dakle izostaju. Na taj način su motori otporniji i tiši – imaju duži vek trajanja i podržavaju veći broj obrtaja pri centrifugiranju. Ukratko: više mira i kapaciteta – na duge staze.



Srž Silent System Plus koncepta

Motor sa inverterom daje odlične rezultate i skraćuje vreme pranja. Običnim motorima je potreban „odmor“ između kretanja, a bubanj mogu da okreću maksimalano otprilike 70% vremena pranja. Motor sa inverterom ima „sveže kretanje“, pa je zbog toga u mogućnosti da okrene bubanj vrlo intenzivno, 95% vremena, sa pauzama dovoljno dugačkim da bi bubanj mogao da se zaustavi i okrene. Na ovaj način vreme pranja može da se skрати za otprilike 25% sa istim postignutim rezultatima.

Kontrola protoka vode za kombinaciju preciznosti i brzine

Kontrolu protoka vode čini mala turbina kombinovana sa ulaznim ventilom. Ona se rotira određeni broj puta po svakom napunjenom litru, tako da svaka rotacija šalje električni puls elektronicima. Na taj način nam govori tačno koliko nam je vremena potrebno da ispunimo datu količinu vode, nezavisno od stvarnog pritiska vode. Sa kontrolom protoka značajno skraćujemo ukupno vreme za punjenje vode zbog toga što možemo da koristimo precizno vreme za punjenje (zasnovano na Fuzzy sistemu) da bismo dovršili kontrolu nivoa vode. Ušteda vremena je otprilike 10 minuta u Cottons programu, a apsolutno je presudna u ultrakratkim Super Quick programima.

Potpuni paket zaštite od buke – zvuk koji je tiši i više prija ljudskom uhu

Naše mašine za pranje veša su opremljene posebnim panelima za zaštitu od buke (staklena vuna, bočne ploče i zatvoreno dno), koji pružaju veoma primetnu promenu, uklanjajući visoke frekvencije i čineći mašine za pranje veša izuzetno tihim. Iskusite tišinu!

Elektronska kontrola nivoa vode

Najbolji rezultati postižu se sa svim količinama veša zahvaljujući elektronskoj kontroli nivoa vode – elektronika će znati nivo vode u svakom datom trenutku, a bilo koji nivo može da se programira, za svaki program, svako pranje i svako ispiranje. Ovo omogućava mnogo bolju kontrolu procesa pranja, sa boljim rezultatima pranja i ispiranja i manjom upotrebom vode kada količina i vrsta veša variraju.

ART – Jednostavno najbolji sistem za pranje

Obične mašine za pranje veša moraju da potope veš u vodu. ART dodatno prska vodu preko odeće tokom pranja i ispiranja. Zbog toga mu je potrebno mnogo manje vode u bubnju u svim programima i tokom pranja i tokom ispiranja.

Prednosti ART sistema su:

- efikasnije „tuširanje“ veša
- manja potrebna količina vode za pranje i ispiranje – i na taj način ušteda energije
- bolja prilagođenost potrošnje vode količini veša – veća ekonomičnost sa malim količinama veša, u pogledu energije i vode
- brže natapanje veša – smanjen rizik delimično rastvorenog deterdženta koji ostavlja fleke

Silence System plus

LAVAMAT 84950
 LAVAMAT 86850 **WS**
 LAVAMAT 76850
 LAVAMAT 74850
 LAVAMAT 72850
 LAVAMAT 48540
 LAVAMAT 47330
 LAVAMAT 47020

Razumljive najave, jasni izveštaji - Vaša mašina za pranje veša Vam pruža pregled

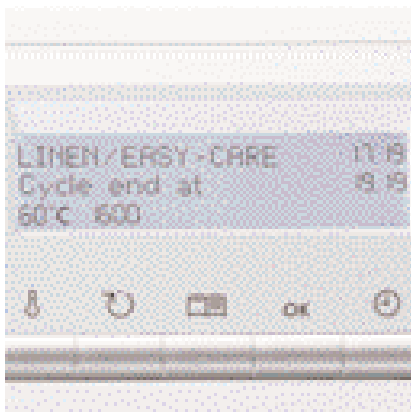
Veliki grafički LCD ekran

Veliki LCD ekran ne pokazuje samo izabrani program i vreme završetka programa, već takođe sve ostale važne informacije i uputstva – razumljivim tekstom i po želji na raznim jezicima. Interaktivna polja pokazuju raspored dugmadi – ne može biti udobnije.



Ekran od tečnih kristala

Sve na jedan pogled: Lako čitljiv ekran informiše razumljivim tekstom – između ostalog o statusu programa pranja i vremenu završetka programa.



LED-višestruki ekran

Razumljive činjenice: Svetle indikatorske LED lampice omogućavaju savršeno upravljanje vremenom. Preostalo vreme rada i izabrano vreme početka imate uvek na uvid.



Sigurno je sigurno. Osim opšte zaštite od isticanja vode napolje AEG-Electrolux AQUA-CONTROL sistem pruža istovremenu trostruku zaštitu od štete koju voda može da napravi. Dovodno crevo sa dvostrukim zidovima i intergisan sistem za sprečavanje isticanja i preliivanja vode pouzdano štite od štete koju voda može da napravi. Ako ipak nekad dođe do ovog slučaja, posebna

pumpa se brine, čak i kada je aparat isključen da sva voda bude ispumpana. Zavisno od aparata, Vi ćete pomoću zvučnog signala Aqua Alarm biti obavješteni o kvaru. Na taj način ništa se više ne može desiti – to garantuje AEG-Electrolux za svaki aparat nove klase, i zbog toga jamčimo – za čitav jedan LAVAMAT život.

Interaktivna komunikacija ...

Pomoću inteligentnog navigacionog koncepta Vi možete jednostavno i jasno da komunicirate sa Vašim aparatom. Prema tome prozori za dijalog odgovaraju sadržaju ekrana od tečnog kristala i odgovarajućem rasporedu dugmadi.

... i jasne povratne informacije

Vaša mašina za pranje veša Vas obaveštava i onda, kada nešto nije u redu. Prijateljske opomene, da treba ispustiti vodu ili zatvoriti vrata, su deo dobrog standarda.



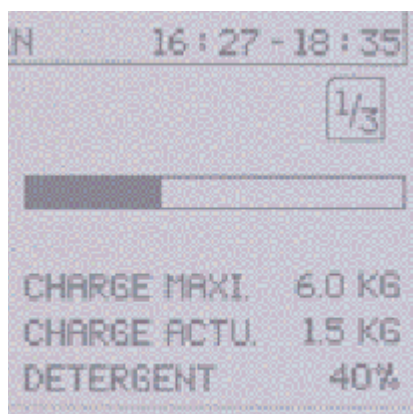
Stepeni zaštite od vode:

- Opšta zaštita od vode
- AQUA CONTROL
- AQUA-CONTROL sa AQUA-ALARM-om

Složeni tehnološki koncept – preuzmite kontrolu nad održavanjem Vašeg veša

Kod AEG-Electrolux ovo je po prvi put ostvareno: složeni tehnološki koncept, postavlja pranje na novi nivo udobnosti i efikasnosti – i pre vremena donosi budućnost inteligentnog opsluživanja. Potpuno automatski zajednički rad senzora za težinu i mutnoću – omogućavaju najpovoljnije načine pranja

Vašeg veša – i najmanju potrošnju vode, električne energije i sredstava za pranje.



Mala revolucija: senzor za težinu

Senzor za težinu LAVAMAT mašina za pranje veša meri ubačenu količinu veša pri punjenju – i pokazuje vrednost i time koliko još veša može da stane u koracima od po 500 grama. Tako Vi možete već pri punjenju da znate, koliko je veša već u mašini i koliko još može da se napuni. Istovremeno se pokazuje podatak o doziranju u %, koliko je prema izabranom programu potrebno deterdženta za trenutno punjenje.



Kontrolisana količina vode: senzor protoka

Za još tačnije upravljanje količinom vode zamišljen je senzor protoka. Dakle, potrošnja vode može biti još preciznije usaglašena sa programom pranja i količinom veša – i to potpuno automatski.

Prednosti ekrana od tečnog kristala

- Uputstva korisniku preko dobro čitljivog ekrana
- Sve važne informacije na jedan pogled
- Jasan prikaz kvarova
- Jednostavna upotreba svih funkcija

Savršena kontrola izbora i podešavanja celog procesa pranja

- Informacije o aktivnosti programa (faze u kojoj je program)
- Izbor trajanja programa
- Izbor i kontrola temperature
- Izbor i kontrola trajanja centrifuge
- Senzor koji pokazuje težinu (opcionalan u seriji 8)

Napredan Fuzzy sistem

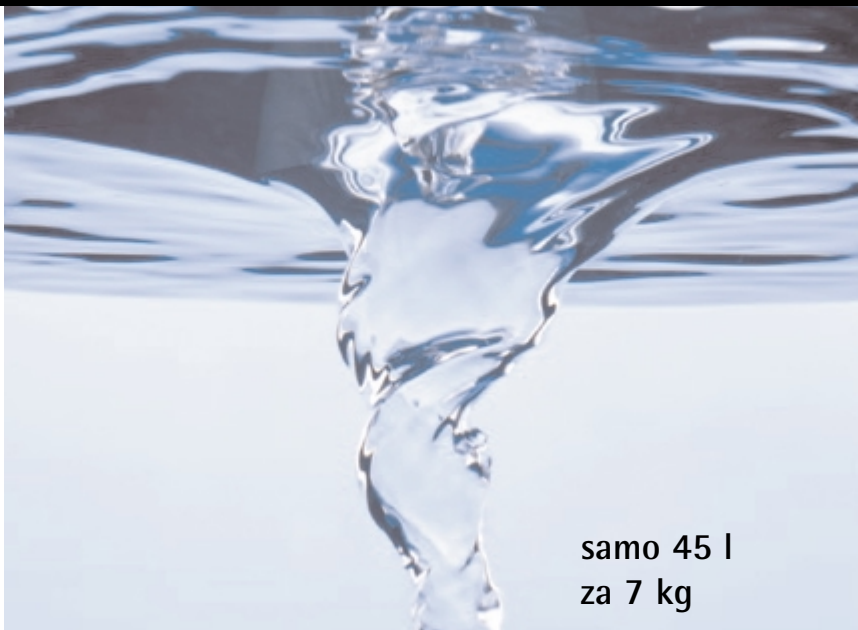
Napredan Fuzzy sistem meri preciznu količinu vode potrebnu za glavno pranje i ispiranje, dajući najbolje moguće rezultate pranja i ispiranja sa najmanjom mogućom potrošnjom vode, deterdženta i energije.

Efikas

Uvek sa manje vode bolje prati: jednostavno pitanje umeća ...

U proteklim godinama mašine za pranje veša su načelno postajale sve štedljivije. AEG-Electrolux je naravno u ovoj oblasti dalje razvio svoju tehnologiju i znanje. Silent (Tih) Sistem mašina za pranje veša radi sa vodom tako štedljivo i efikasno kao nikada pre.

Ono što je posebno dobro za udobnost korišćenja, je činjenica, da se ova ušteda ne postiže pomoću dužeg vremena trajanja programa. Naprotiv. Brzi programi pranja, prilagodljive temperature i individualne dodatne funkcije na jednoj i sasvim povoljne vrednosti potrošnje na drugoj strani ne isključuju jedni druge. Svakako ne kod Silent (Tihog) Sistema AEG-Electrolux-a.



samo 45 l
za 7 kg



Samo 45 l vode

Tačno samo 6,4 l vode za 1 kg veša: I pored najboljih rezultata pranja, tako je mala potrošnja vode pri punom punjenju Vašeg LAVAMAT LAVALOGIC-a. Pri manjem punjenju, potrošnja vode se prirodno smanjuje još više. Na taj način obradovaćete i životnu okolinu i Vaš kućni budžet.



U pravo vreme: Četvorostepeno ubrizgavanje

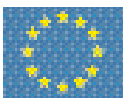
Dobro odmeravanje je rešenje za uporne mrlje. LAVAMAT mašine za pranje veša imaju zato programski upravljano četvorostepeno ubrizgavanje sa četiri odvojena odeljka za sredstva za pranje. Omekšivač, deterdžent, so za mrlje i omekšivač će uvek biti tačno ubrizgani, onda kada oni optimalno deluju. Napokon mrlje više nemaju nikakve šanse – i pomoću štedljivog doziranja takođe i životna okolina može da odahne.

nost

Popnite se – u novu klasu uštede energije

Kada poredite potrošnju električne energije i vode LAVAMAT mašina za pranje veša sa nekim drugim mašinama za pranje veša, ubrzo ćete primetiti, koliko se brzo napravi korak u novu klasu. Do sada najviša klasa energetske efikasnosti A će kod nekih aparata biti čak premašena za još 10 %. Mi ovu klasu energetske efikasnosti zovemo A PLUS.

Sadašnji LAVAMAT modeli spadaju među najštedljivije i najefikasnije mašine za pranje veša, koji se mogu kupiti u Evropi. I ovo ne važi samo za vrhunske aparate najbolje klase. Šta Vi time dobijate, leži Vam u rukama: kućni aparat, koji je tako samosvesan u pogledu potrošnje električne energije, vode i takođe deterdženta, omekšivača vode i rublja, štedi Vam po neki evro od prvog dana.

Energija	
Proizvođač	AEG
Model	LAVAMAT 8680 WS
najmanja potrošnja energije	A+
najveća potrošnja energije	G
Potrošnja energije kWh/programu pranja <small>(polazeći od rezultata standardnog ispitivanja za program „pamuk na 60°C“)</small>	1,19
<small>Stvarna potrošnja zavisi od načina korišćenja aparata</small>	
Efikasnost pranja <small>A: bolje G: lošije</small>	A BCDEFG
Efikasnost centrifugiranja <small>A: bolje G: lošije</small>	A BCDEFG
Broj obrtaja centrifuge (o./min.)	1600
Količina punjenja (pamuk) kg	7
Potrošnja vode l	45
Nivo buke <small>pranje centrifugiranje</small>	
<small>List sa ostalim podacima o aparatu nalazi se u prospektima.</small>	
<small>Standard EN 60456, Smernica 95/12/EG Nazivna pločica za mašine za veš</small>	

Šta pokazuju karakteristični podaci EU?

Sa Silent (Tihim) Sistemom Vi ste uvek na sigurnoj strani u pogledu potrošnje energije i vode. Podela u klase energetske efikasnosti proizilazi iz granica najnovijih smernica EU.

Tako su naši proizvodi upoređivi i u međunarodnim razmerama. Takozvani EU- »Karakteristični podaci« dopuštaju neposredno poređenje efikasnosti aparata i potrošnje energije.

Aparati su grupisani u klase A do G. A odgovara najmanjoj i G najvećoj potrošnji odnosno boljoj ili lošijoj efikasnosti aparata. EU-Karakteristični podaci se nalaze u ovom prospektu kod opisa dotičnog aparata.



Nova mera stvari - štedljivost

Na ove znake treba da obratite pažnju, jer A PLUS znači štedljivost. Opseg strogih graničnih vrednosti najviše klase energetske efikasnosti A biće još jednom jasno premašen.

Tako aparati A PLUS troše ne više od 0,17 kWh električne energije po kilogramu veša – vrednost koja će još nekoliko godina biti nedostižna.

Ušteda vremena

Za vas koji imate manjak vremena, opcija uštede vremena omogućava da izaberete „normalno“, „brzo“ i „veoma brzo“ trajanje programa. Možete da operete 6kg veša na 60° za samo 59 minuta, dobijajući pri tom vrhunske rezultate pranja.

Dizajn-jedinstven i izvanredan

AEG je deo Electrolux grupe od 1994. Svake godine preko 55 miliona proizvoda Electrolux grupe se proda u više od 150 zemalja. Veličina i iskustvo Electrolux grupe podržavaju dugu tradiciju AEG-a u proizvodnji superiornih aparata za domaćinstvo. AEG je sada poznat kao AEG-Electrolux. Dakle šta je to u jednoj AEG-Electrolux mašini za pranje veša što je čini superiornim aparatom? To je mašina za pranje veša koja misli i radi za vas.

Svi znamo da savršeni oblik nije sve – ali kada je on dodatak najboljim unutrašnjim vrednostima, to mora biti savršeno! LAVAMAT mašine za pranje veša izgledaju posebno dobro jer njihov dizajn otegotvoruje jednostavnu i funkcionalnu filozofiju. Upoznajte privlačne kombinacije matiranih i metaliziranih površina, jaku, elegantnu dugmad i ergonomski napravljene komandne table. AEG-Electrolux mašine za pranje veša su takođe impresivne u radu, koji postavlja nove standarde – od male potrošnje energije i vode do izuzetno tihog rada. Inteligentni sistemi za merenje težine i zapremine ili mnogobrojne mogućnosti regulacije vremena su dalje dovtljivje

karakteristike, koje Vam pomažu da sačuvate resurse tačnijim programiranjem. Za Vašu ličnu udobnost samo sačuvajte Vaše omiljene programe pranja u funkciji Memorisanja. Samo probajte to: naše mašine za pranje veša su savršene u domišljatom i pažljivom rukovanju Vašim vešom – optimalni programi se mogu naći čak i za nova vlakna i osetljive materijale. Ima tako mnogo dobrih razloga za LAVAMAT.



Metalzirani izgled

Matirane površine, dugmad koja se pritiskaju plemenitog metalnog izgleda, utisnut AEG-Electrolux logo – Silent (Tihi) Sistem LAVAMAT mašina za pranje veša blista ne samo svojim naročitim funkcijama već takođe i naročitom spoljašnjošću. Savršenstvo oblika i funkcije.



Ergonomija počinje u vertikalnom položaju

Ispred AEG-Electrolux mašina za pranje veša nećete nikada više morati da kleknete: cela komandna tabla je lako dostupna – svi pokazivači i komande su Vam pred očima.



Unutrašnje osvetljenje bubnja

Sada Vam pri vađenju veša iz mašine ništa ne može promaći. Zaboravljena čarapa u boji u belom vešu konačno je prošlost.

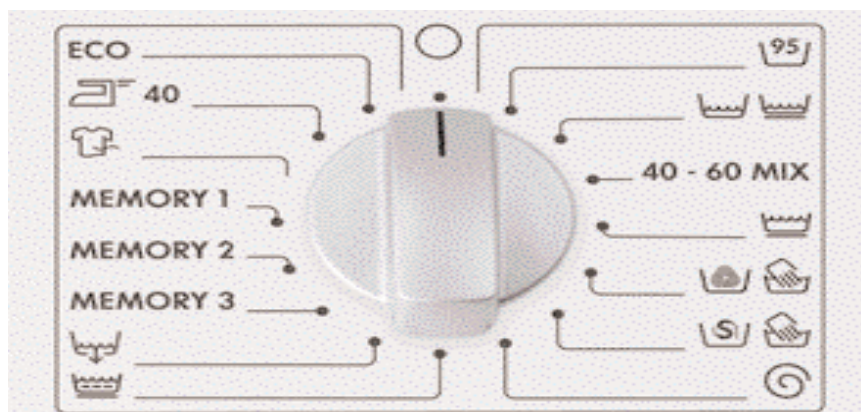


Skryveno iza privlačne površine: dodatni skladišni prostor u fioci u postolju. Gde da skladištite deterdžent, omekšivač, belilo ili sredstvo za uklanjanje mrlja? AEG-Electrolux Vam nudi praktično rešenje dobrog izgleda za Vaš pribor za pranje: fioku u postolju. Ovaj uređaj pravih linija može se dobiti uz samostojeće mašine za pranje veša i centrifugalne mašine za sušenje. Kada stavite Vaš aparat na postolje osetićete kako lagodno pranje može da bude: stavljanje i vađenje Vašeg veša sada postaje lako jer Vas nova radna visina štiti od previše savijanja. Znači ova fioka je svakako pozitivna u pogledu ergonomičnosti rada – a i prostor oko mašine je uvek sređen.

Skladišni prostor u fioci u postolju je dodatna oprema za samostojeće mašine za pranje ili sušenje veša.

Vreme

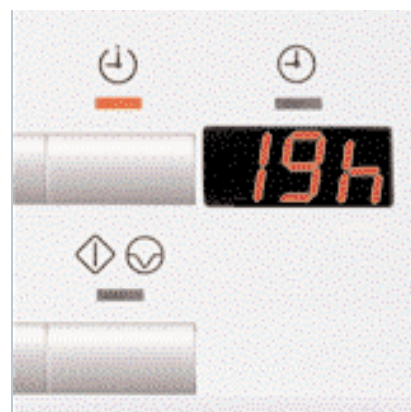
LAVAMAT mašine za pranje veša omogućavaju Vam lično planiranje



Brzo, štedljivo, pogodno – program MIX 40–60 °C

Pogodnije ne može biti. Šareno rublje sa oznakom za pranje na temperaturi 40° ili 60 °C sada možete prati u jednom ciklusu pranja zajedno. Bez iznenađenja – ali zato sa najboljim rezultatom pranja. Novi program 40-60° MIX štedi Vam time

odvojeno pranje manjih količina veša. Ovo nije samo pogodno, već šteti troškove, vreme i energiju.



Vi odlučujete kada će početi pranje: pomoću odloženog vremena početka pranja

Pomoću ZEITVORWAHL (odloženog vremena početka pranja) možete pritiskom na dugme da odložite početak programa satima kasnije – da biste koristili povoljniju noćnu tarifu za električnu energiju. Dodatno na taj način možete npr. sasvim jednostavno da produžite fazu omekšavanja. Preostalo vreme programa biće elektronski prikazano u minutima.



Prednosti programa 20 minuta – samo kod AEG-Electrolux

- 20-minutni program za kratko nošeni veš
- Kratko nošeno će biti najbrže oprano
- Omiljena odeća će brzo biti ponovo upotrebljiva
- Najbrži program pranja na tržištu
- Vreme programa će biti prikazano u stvarnom vremenu

20 minuta

Nova (Tihi) Sistem klasa LAVAMAT mašina za pranje veša nudi brojne programe, koji vode računa o promenjenim navikama naših kupaca. Na primer, u ovom trenutku najbrži program pranja na tržištu – 20 minuta. On omogućava kod vrhunskih modela brzo, štedljivo pranje kratko nošenog veša za samo 20 minuta.



Jednostavno praktično: Prikaz preostalog vremena trajanja programa

Praktični prikaz preostalog vremena trajanja programa odbrojava unazad trajanje programa tačno u minut. Već pri izboru programa predviđeno ukupno vreme trajanja je prikazano u minutima. Tako ste Vi u svako doba obavešteni o preostalom vremenu rada mašine za pranje veša i možete bolje da planirate i koristite Vaše vreme.

Tako nežan za toliko veša – bubanj od 8 kg koji čuva veš

Bubanj od 8 kg velike zapremine postupa sa vašim vešom mnogo nežnije – zahvaljujući velikoj zapremini osetljive tkanine se peru nežnije, jer one imaju više prostora za kretanje. Bubanj ostavlja vašem vešu takođe puno prostora – i prema potrebi pere čitavo brdo veša odjednom. I to sa najvišom klasom efikasnosti pranja A... Takođe, kada treba puno toga oprati, možete biti sigurni, da će sve biti higijenski čisto i uredno. LAVAMAT mašine za pranje veša sa bubnjem od 8 kg su zbog toga brže i štedljivije nego tradicionalne mašine za pranje veša od 5 kg. Zato što ona za 8 kg veša mora samo jednom da radi, pri svim programima će biti ostvarena ušteda vremena, energije i vode.



Od VUNE preko SVILE do LAKOG PEGLANJA – izaberite Vaš lični program

SVILA

Vaše dragocene tkanine će biti blago i pažljivo oprane – bez neprijatnih iznenađenja.

VUNA

Vaše dragocene tkanine će biti blago i pažljivo oprane – bez neprijatnih iznenađenja.

LAKO PEGLANJE

Već pri pranju misli na peglanje. 1 kg veša koji se lako pere (npr. pet do 6 košulja ili bluza) možete na taj način tako lako i glatko oprati, da uopšte ne dođe do gužvanja – i posle pranja možete da sušite komade odeće pravo na dasci za peglanje.



LINGERIE (ŽENSKO DONJE RUBLJE) – mekan prema nežnim tkaninama

Nežno će biti nežno tretirano. Zbog toga mašine za pranje veša LAVAMAT LAVALOGIC pružaju poseban program LINGERIE (ŽENSKO DONJE RUBLJE), koji i skupu čipku tretira tako meko i brižljivo da ćete Vi još dugo moći uživati u njoj.

Prednosti bubnja od 8 kg:

- Povećani kapacitet za veš
- Više mesta pri programima 40–60° MIX kao i kod šareno/lako za održavanje
- Velike količine veša mogu se oprati u jednom ciklusu pranja
- Male količine veša će biti pažljivije oprane
- Ušteda vremena, energije i vode



Sports Intensive (Sportovi intenzivno) – kada ste Vi u potpunosti uživali u prirodi

Ovaj program na 40 °C će oprati Vašu sportsku odeću u kojoj ste bili napulju i igrali fudbal, trčali kroz šumu, pešačili, putovali, planinarili itd. On je zasnovan na programu Synthetics (Sintetika) sa njegovim veoma efikasnim kretanjem i uključuje sve, od predpranja do ispiranja blata i peska i uklanjanja čak i veoma otporne prljavštine.

anie

Tako nežno prema Vašoj koži – program SENSITIV

Za ljude sa posebno osetljivom kožom – kao i za alergične – mi smo razvili novi program SENSITIV. On ispira Vaše rublje do pet puta – takođe dva ciklusa ispiranja duže i temeljnije nego obično. Poslednje uzimanje deterdženta će biti još malo smanjeno. Program SENSITIV radi sa smanjenim kretanjem bubnja, tako da i pri učestalom pranju Vašeg veša on ne bude preterano istrošen. Možete da kombinujete program SENSITIV sa svim programima kuvanje/šareno i lako za održavanje kao i programima sa uštedom energije.



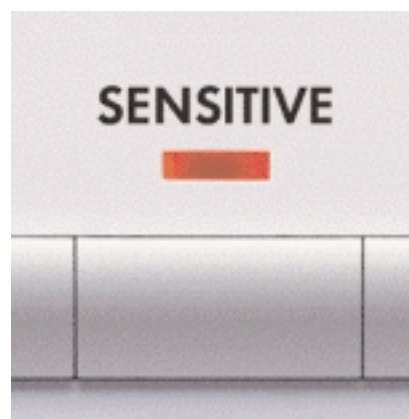
DODATNO ISPIRANJE

Dodatni ciklus ispiranja koji se može po volji izabrati – posebno odgovara ljudima čija koža jako reaguje na ostatke deterdženta. Količina vode za ispiranje će pri tome biti potpuno automatski određena.



Prikaz prekomernog doziranja

Ako na kraju nekog programa mašina za pranje veša pokaže ÜBERDOSIERT, znači da je upotrebljeno previše deterdženta ili pogrešan deterdžent. Na taj način možete prilikom sledećeg pranja da reagujete na odgovarajući način i da smanjite potrošnju deterdženta na optimalnu vrednost.



Prednosti programa SENSITIV

- Do dva dodatna ciklusa ispiranja
- Smanjeno kretanje bubnja za bolje čuvanje veša
- Smanjenje ostatka deterdženta na apsolutni minimum
- Idealan za astmatičare, ljude sklone alergijama i ljude sa osetljivom kožom

Novi programi za pranje brinu o vašoj odeći



HIGIJENA pranjem koje oslobađa od bakterija na temperaturi malo iznad 60°C

Ovaj program neće samo uništiti i ukloniti grinje, već će takođe odraditi vrhunski posao uništavanja bakterija (po evropskim standardima EN1174-1 i EN1632-2). Pranje obavlja na temperaturi od 67 °C i drži temperaturu iznad 60 °C tačno do kraja faze pranja (dok četiri ispiranja daju odlične rezultate).



LAKO PEGLANJE – sa našim novim programom za zaustavljanje ispiranja BEZ NABORA

Kada se veš ostavi u programu za zaustavljanje ispiranja, zbog težine veša kombinovane sa nivoom vode koji je samo umereno visok, nabori će se dosta brzo stvoriti

- Zaustavljanje ispiranja Bez-nabora znači da kada je ta opcija izabrana, koristimo mnogo više vode u konačnom ispiranju i ostavljamo bubanj da rotira jednom u minuti do 18 sati nakon toga da bi se sprečilo nastajanje novih nabora



VISKOZA

Poseban program za deliktano pranje na 40 °C sa efikasnijim kretanjem, koji vodi računa o vašoj elegantnoj odeći.



POSTELJINA – oslobađa Vas odlazaka na hemijsko čišćenje

Ovaj program se koristi za mašine koje primaju 7 i 8 kg i pere posteljinu, jorgane i čebad efikasno i sigurno. Pranje obavlja sa veoma visokim nivoom vode i koristi poseban ciklus za ispiranje sa brzim okretajima da bi ispiranje ovih veoma zahtevnih vrsta veša bilo efikasno.



DŽINS – savršeno pranje i ispiranje tamne odeće

Zahvaljujući blažim pokretima i efikasnom ispiranju, izbegavate beličast ili sivi talog od zeolita u deterdžentu koji može da upropasti igled tamne odeće.



LAVAMAT 84950

VRHUNSKA KLASA

Mašina za pranje veša kapaciteta 8 kg sa inteligentnim automatskim funkcijama i pojedinačnim pristupom za pranje

- TIHI SISTEM PLUS
- Najveće punjenje 8 kg
- Unutrašnje osvetljenje
- Program Quick (Brzo) od 20 minuta - 3 kg
- STAINS prog. za efikasno uklanjanje mrlja

▪ Komande
Merač protoka
Veliki četvorolinijski LCD ekran
Unutrašnje osvetljenje
„AQUA CONTROL“ sistem
▪ Efikasnost
Klasa energetske efikasnosti A+
Klasa efikasnosti pranja A
Klasa efikasnosti centrifugiranja A
Izbor brzine centrifugiranja:
1400/1200/1000/800/600/400 o/min sa zadržanim ispiranjem
Potrošnja vode: 60 l
Potrošnja energije (za 8 kg): 1,36 kWh
STAINS za efikasno uklanjanje mrlja
Program za uštedu energije
▪ Čuvanje
Programi SVILA i ŽENSKO DONJE RUBLJE
Program ručnog pranja za VUNU
Program Lako peglanje plus
ART sistem
▪ Dizajn
Komandna tabla laka za upotrebu
Veliki otvor 30 cm
▪ Time
Odloženi početak pranja do 20 sati
Izbor programa i vremena
Programi za uštedu vremena



LAVAMAT 86850 WS

VRHUNSKA KLASA

Mašina za pranje veša kapaciteta 7 kg sa inteligentnim automatskim funkcijama i pojedinačnim pristupom za pranje

- TIHI SISTEM PLUS
- Najveće punjenje 7 kg
- Unutrašnje osvetljenje
- Program Quick (Brzo) od 20 minuta - 3 kg
- STAINS prog. za efikasno uklanjanje mrlja

▪ Komande
Senzor koji pokazuje težinu veša
Merač protoka
Veliki LCD ekran
Unutrašnje osvetljenje
„AQUA CONTROL“ sistem
▪ Efikasnost
Klasa energetske efikasnosti A+
Klasa efikasnosti pranja A
Klasa efikasnosti centrifugiranja A
Najveća brzina 1600 o/min sa zadržanim ispiranjem
Potrošnja vode: 45 l
Potrošnja energije (za 7 kg): 1,19 kWh
STAINS za efikasno uklanjanje mrlja
Program za uštedu energije
▪ Čuvanje
Programi za SVILU i ŽENSKO DONJE RUBLJE
Program ručnog pranja za VUNU
EASY IRON PLUS program za lako peglanje plus
ART sistem
▪ Dizajn
Komandna tabla laka za upotrebu
Veliki otvor 30 cm
▪ Vreme
Odloženi početak pranja do 20 sati
Izbor programa i vremena
Programi za uštedu vremena



LAVAMAT 76850

VRHUNSKA KLASA

Najtiša mašina za pranje veša u svojoj klasi

- TIHI SISTEM PLUS
- Najveće punjenje 7 kg
- Unutrašnje osvetljenje
- Program Quick (Brzo) od 20 minuta - 3 kg
- MRLJE za efikasno uklanjanje mrlja

▪ Komande
Merač protoka
Veliki LCD ekran
Unutrašnje osvetljenje
„AQUA CONTROL“ sistem
▪ Efikasnost
Klasa energetske efikasnosti A+
Klasa efikasnosti pranja A
Klasa efikasnosti centrifugiranja A
Najveća brzina centrifugiranja 1400 o/min sa zadržanim ispiranjem
Potrošnja vode: 45 l
Potrošnja energije (za 7 kg): 1,19 kWh
STAINS za efikasno uklanjanje mrlja
Program za uštedu energije
▪ Čuvanje
Programi za SVILU i ŽENSKO DONJE RUBLJE
Program ručnog pranja za VUNU
EASY IRON PLUS program za lako peglanje plus
ART sistem
▪ Dizajn
Komandna tabla laka za upotrebu
Veliki otvor 30 cm
▪ Vreme
Odloženi početak pranja do 20 sati
Izbor programa i vremena
Programi za uštedu vremena



* do 7 kg

** do 8 kg



LAVAMAT 74850

VRHUNSKA KLASA

Mašina za pranje veša povoljna za životnu sredinu i tiha, sa najboljim osobinama

- TIHI SISTEM PLUS
- Najveće punjenje 7 kg
- Unutrašnje osvetljenje
- Program Brzo od 20 minuta - 3 kg
- MRLJE za efikasno uklanjanje mrlja

▪ Komande Merač protoka Veliki LCD ekran Unutrašnje osvetljenje „AQUA CONTROL“ sistem
▪ Efikasnost Klasa energetske efikasnosti A+ Klasa efikasnosti pranja A Klasa efikasnosti centrifugiranja B Najveća brzina centrifugiranja 1400 o/min sa zadržanim ispiranjem Potrošnja vode: 45 l Potrošnja energije (za 7 kg): 1,19 kWh STAINS za efikasno uklanjanje mrlja Program za uštedu energije
▪ Čuvanje Programi za SVILU i ŽENSKO DONJE RUBLJE Program ručnog pranja za VUNU EASY IRON PLUS program za lako peglanje plus ART sistem
▪ Dizajn Komandna tabla laka za upotrebu Veliki otvor 30
▪ Vreme Odloženi početak pranja do 20 sati Izbor programa i vremena Programi za uštedu vremena



LAVAMAT 72850

VRHUNSKA KLASA

Tiha mašina za pranje veša sa visokim nivoom ergonomičnosti i prepoznatljivim dizajnom

- TIHI SISTEM PLUS
- Najveće punjenje 7 kg
- Program Brzo od 20 minuta - 3 kg
- MRLJE za efikasno uklanjanje mrlja

▪ Komande Merač protoka Veliki LCD ekran „AQUA CONTROL“ sistem
▪ Efikasnost Klasa energetske efikasnosti A+ Klasa efikasnosti pranja A Klasa efikasnosti centrifugiranja B Najveća brzina centrifugiranja 1200 o/min sa zadržanim ispiranjem Potrošnja vode: 49 l Potrošnja energije (za 7 kg) 1,19 kWh Program za uštedu energije
▪ Čuvanje Programi SVILA i ŽENSKO DONJE RUBLJE Program ručnog pranja za VUNU EASY IRON PLUS program za lako peglanje plus
▪ Dizajn Komandna tabla laka za upotrebu Veliki otvor 30 cm
▪ Vreme Elektronski indikator preostalog vremena Programi za uštedu vremena



LAVAMAT 64840

KLASA UGODNOST

Ugodna mašina za pranje veša – samo da Vam pomogne pri Vašem pranju i uštedi Vaše vreme

- TIHI SISTEM
- Najveće punjenje 6 kg
- Program BRZO od 20 minuta - 3 kg
- MRLJE za efikasno uklanjanje mrlja

▪ Komande LCD ekran „AQUA CONTROL“ sistem
▪ Efikasnost Klasa energetske efikasnosti A+ Klasa efikasnosti pranja A Klasa efikasnosti centrifugiranja B Najveća brzina centrifugiranja 1600 o/min sa zadržanim ispiranjem Potrošnja vode: 49 l Potrošnja energije (za 6 kg): 1,02 kWh Program za uštedu energije
▪ Čuvanje PREDPRANJE SENSITIVE program Program ručnog pranja za VUNU , SVILU EASY IRON PLUS program za lako peglanje plus
▪ Dizajn Komandna tabla laka za upotrebu Veliki otvor 30 cm
▪ Vreme Elektronski indikator preostalog vremena Programi za uštedu vremena



* do 7 kg

** do 6 kg



LAVAMAT 62840

KLASA UGODNOST

Ugodna mašina za pranje veša – samo da Vam pomogne pri Vašem pranju i uštedi Vaše vreme

- TIHI SISTEM
- Najveće punjenje 6 kg
- Program BRZO od 20 minuta - 3 kg
- MRLJE za efikasno uklanjanje mrlja

▪ Komande LCD ekran „AQUA CONTROL“ sistem
▪ Efikasnost Klasa energetske efikasnosti A+ Klasa efikasnosti pranja A Klasa efikasnosti centrifugiranja B Najveća brzina centrifugiranja 1200 o/min sa zadržanim ispiranjem Potrošnja vode: 49 l Potrošnja energije (za 6 kg): 1,02 kWh Program za uštedu energije
▪ Čuvanje OSETLJIVO Program ručnog pranja za VUNU , SVILU itd.
▪ Dizajn Komandna tabla laka za upotrebu Veliki otvor 30 cm
▪ Vreme Elektronski indikator preostalog vremena Programi za uštedu vremena



LAVAMAT 60840

KLASA UGODNOST

Ugodna mašina za pranje veša – samo da Vam pomogne pri Vašem pranju i uštedi Vaše vreme

- TIHI SISTEM
- Najveće punjenje 6 kg
- Program BRZO od 20 minuta - 3 kg
- MRLJE za efikasno uklanjanje mrlja

▪ Komande LCD ekran „AQUA CONTROL“ sistem
▪ Efikasnost Klasa energetske efikasnosti A+ Klasa efikasnosti pranja A Klasa efikasnosti centrifugiranja C Najveća brzina centrifugiranja 1200 o/min sa zadržanim ispiranjem Potrošnja vode: 49 l Potrošnja energije (za 6 kg): 1,02 kWh Program za uštedu energije
▪ Čuvanje PREDPRANJE OSETLJIVO Program ručnog pranja za VUNU, SVILU itd. EASY IRON PLUS program za lako peglanje plus
▪ Dizajn Komandna tabla laka za upotrebu Veliki otvor 30 cm
▪ Vreme Elektronski indikator preostalog vremena Programi za uštedu vremena



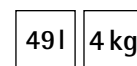
LAVAMAT 1249/1049

KLASA UGODNOST

Mašina za pranje veša koja štedi prostor sa posebnim programom SENSITIVE za osetljivo rublje – povoljnim za kožu

- Trocifreni ekran
- Indikator faze/ciklusa
- Najveće punjenje 4 kg
- SENSITIVE program
- Samo 45 cm duboka

▪ Komande Merač protoka Trocifreni ekran Unutrašnje osvetljenje AQUA-CONTROL-Hose sistem
▪ Efikasnost Izbor brzine centrifugiranja 1200/900/700/500 o/min sa zadržanim ispiranjem Oznaka energetske efikasnosti AAB Potrošnja vode: 44 l Potrošnja energije: 0,76 kWh Program za uštedu energije
▪ Čuvanje PREWASH (PREDPRANJE) STAINS (MRLJE) za efikasno uklanjanje mrlja Program ručnog pranja za VUNU i SVILU EASY IRON program za lako peglanje Dodatno ispiranje
▪ Dizajn Beli otvor vrata i dugmad na pritiskanje Veliki otvor 30 cm Komandna tabla laka za upotrebu
▪ Vreme Odloženi početak pranja do 23 h Indikator preostalog vremena Opcija uštede vremena



* do 6 kg

** do 4 kg

40 cm

Punjenje odozgo, kada je prostor ono što se posebno ceni



Mašine za pranje veša sa punjenjem odozgo koja se ponovo uključuje samo ako je potreban prostor

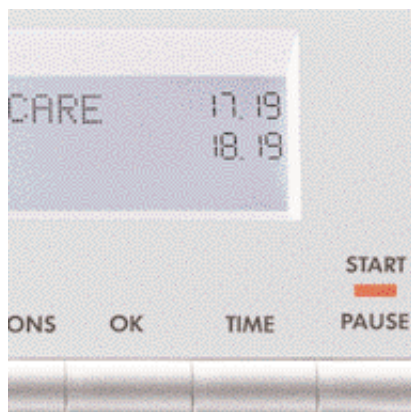
Vrhunska efikasnost na najmanjem prostoru? Za TIHI sistem to nije izazov, već standard.

U svemu ovo se odnosi na nove LAVAMAT mašine za pranje veša sa punjenjem odozgo – sa širinom aparata od samo 40 cm i sa praktičnim točkicama, Vi ste i u skućenim prostorima uvek brzo spremni za pranje veša. Zategnute su samo dimenzije – po efikasnosti one ni učemu ne zaostaju za velikim LAVAMAT mašinama za pranje veša.

Najbolje vrednosti za efikasnost korišćenja energije, efikasnost pranja i efikasnost centrifugiranja – tri puta A pri 1.500 o/min – upečatljivo opravdavaju ovo.

Mašine za pranje veša sa punjenjem odozgo peru 6 kg veša sa istim savršenstvom kao i velike. I pri tome nude sve pogodnosti – od funkcije MEMORY do dugmadi koja štede vreme. Posebna napomena: Na pritisak prsta otvara se poklopac bubnja, lako kao na usporenom snimku.

Vi želite da uvek perete prvoklasno. Mašine za pranje veša sa punjenjem odozgo iz AEG-Electrolux sa širinom od samo 40 cm štede prostor. Stavite zato Vašu LAVAMAT mašinu za pranje veša sa punjenjem odozgo, jednostavno tamo gde želite. Mašine za pranje veša sa punjenjem odozgo na točkicama ne zahtevaju uopšte posebno mesto: po potrebi jednostavno dokotrljajte aparat do priključka za vodu – i posle pranja stavite ga opet tamo, gde ne smeta. Ova prilagodljivost ne znači da morate da se odreknete povoljnosti ili efikasnosti. Pri najnižoj potrošnji dobijate plus na čistoći – i to je ono što se računa. LAVAMAT mašine za pranje veša sa punjenjem odozgo peru 5,5 kg veša sa minimalnom potrošnjom električne energije i vode. Potpuno elektronsko upravljanje optimizira izvršavanje programa. Dakle, ne štedite samo na prostoru, već pri svakom pranju još i u novcu.



Jedinstven po lakom i sigurnom otvaranju bubnja

Bubanj koji se lako otvara dolazi na kraju programa u pravi položaj mirovanja. Jedna LED indikatorska lampica ovo pokazuje. Kada se otvori poklopac aparata, on će sigurno ostati u svom položaju. Na pritisak dugmeta lako se otvara poklopac bubnja naviše i oslobađa stvarno veliki otvor za punjenje.

Vrhunska efikasnost!

Mašina za pranje veša sa punjenjem odozgo LAVAMAT 48540 koja dostiže broj obrtaja centrifuge od 1500 o/min i još uvek može da ima 3xA, najbolju vrednost energetske efikasnosti, efikasnosti pranja i efikasnosti centrifugiranja.

Prethodno navedene vrednosti potrošnje i broj obrtaja centrifuge od 1500 o/min su dobitak za Vaš novčanik i povrh toga dobitak vremena pri sušenju.



AUTOMATSKO POZICIONIRANJE BUBNJA/
NOVI SPUŠTENI PREDNJI DEO OTVORA

1500
o/min.



6 ka

Male dimenzije – ali obimna oprema

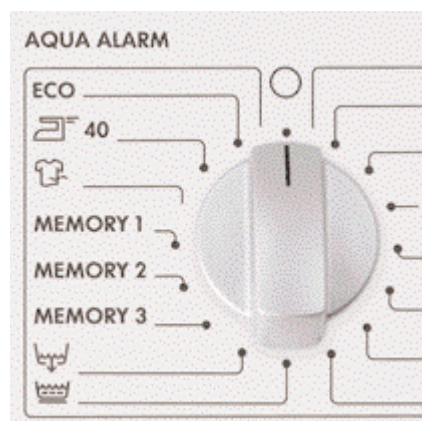


Sada i kod mašina za pranje veša sa punjenjem odozgo: AQUACONTROL sa AQUA-ALARM

Pouzdana opšta zaštita od vode je posebno važna, kada mašina za pranje veša kao što je slučaj kod mnogih sa punjenjem odozgo nema stalno mesto u podrumu, već će biti postavljena u stanu. AEG-Electrolux sistem AQUA-CONTROL kod vrhunskih modela jednako pruža dvostruku zaštitu od štete koju voda može da napravi: dovodno crevo sa dvostrukim zidovima i zvučni AQUA ALARM. Tako ništa više ne može da se dogodi – to garantuje AEG-Electrolux.

Za savršeno rukovanje: nova posuda za sredstva za pranje na novom mestu

Naša novorazvijena posuda sredstva za pranje se ističe oblikom i funkcijom. To što je postavljena na zadnjoj strani, još više Vam olakšava doziranje sredstva za pranje i omekšivača. Posebna posuda za sredstva za pranje može da se izvadi i lako razdvoji na dva dela što omogućava detaljno čišćenje komora.



Sačuvajte Vaš lični program pranja

Sa novom funkcijom MEMORY možete posebno da sačuvate najčešće korišćene programe sa eventualnim dodatnim funkcijama – npr. šareno/lako za održavanje u kombinaciji sa DODATNIM ISPIRANJEM. Ovaj program je u svako doba dostupan – i isto tako brzo i jednostavno se započinje.



Bolje nego na ruke: VUNA i SVILA

Sada napokon možete da perete u mašini vunu, svilu i druge osetljive tkanine. I to sasvim sigurno pažljivije nego na ruke. To nije samo dobro za veš, već i za Vaše ruke.



Posebni programi – programi koji čuvaju Vaš veš

Novi programi: SANITISE 60, QUICK INTENSIVE, OUTSDOOR SPORT, JEANS

LAKO PEGLANJE

1 kg veša lakog za održavanje (npr. pet do šest košulja ili bluzi) biće lako i glatko opran, skoro bez nabora – i posle pranja ovi predmeti se mogu sušiti pravo na dasci za peglanje.



LAVAMAT 48540



LAVAMAT 47330

VRHUNSKA KLASA

Mašina za pranje veša kapaciteta 6 kg sa inteligentnim automatskim funkcijama i pojedinačnim pristupom za pranje

- TIHI SISTEM PLUS
- Mekano otvaranje vrata
- Najveće punjenje 6 kg
- Program STAINS (MRLJE)

<ul style="list-style-type: none"> ▪ Komande Veliki četvero linijski LCD ekran Pozicioniranje bubnja „AQUA-CONTROL“ SISTEM
<ul style="list-style-type: none"> ▪ Efikasnost Klasa energetske efikasnosti A+ Klasa efikasnosti pranja A Klasa efikasnosti centrifugiranja A Izbor brzine centrifugiranja: 1500/1200/1000/800/600/400 o/min sa zadržanim ispiranjem i noćnim ciklusom Potrošnja vode: 45 l Potrošnja energije (za 6 kg): 1,02 kWh
<ul style="list-style-type: none"> ▪ Čuvanje OSETLJIVO Programi SVILA i ŽENSKO DONJE RUBLJE Program ručnog pranja za VUNU EASY IRON PLUS program za lako peglanje plus 2 programa koja se pamte Mlazni sistem
<ul style="list-style-type: none"> ▪ Dizajn Komandna tabla laka za upotrebu Veliki otvor za lakše punjenje Točkići za lakše pomeranje
<ul style="list-style-type: none"> ▪ Vreme Odloženi početak pranja do 20 sati Izbor programa i vremena Programi za uštedu vremena Program Quick (Brzo) od 20 minuta - 3 kg

VRHUNSKA KLASA

Savršena mašina za pranje veša sa inteligentnim automatskim funkcijama i pojedinačnim pristupom za pranje

- TIHI SISTEM PLUS
- Mekano otvaranje vrata
- Najveće punjenje 6 kg
- Program BRZO od 20 minuta - 3 kg
- Program MRLJE

<ul style="list-style-type: none"> ▪ Komande Veliki LCD ekran Pozicioniranje bubnja „AQUA-CONTROL“ SISTEM sa Aqua-Alarm-om
<ul style="list-style-type: none"> ▪ Efikasnost Klasa energetske efikasnosti A+ Klasa efikasnosti pranja A Klasa efikasnosti centrifugiranja B Najveća brzina centrifugiranja 1300 o/min sa zadržanim ispiranjem Potrošnja vode 45 l Potrošnja energije (za 6 kg) 1,02 kWh
<ul style="list-style-type: none"> ▪ Čuvanje SENSITIVE program Programi za SVILU i ŽENSKO DONJE RUBLJE Program ručnog pranja za VUNU EASY IRON PLUS program za lako peglanje plus
<ul style="list-style-type: none"> ▪ Dizajn Komandna tabla laka za upotrebu Veliki otvor za lakše punjenje
<ul style="list-style-type: none"> ▪ Vreme Prikaz stanja faze/ciklusa na ekranu Elektronski indikator preostalog vremena Programi za uštedu vremena



* do 6 kg



LAVAMAT 47020

KLASA UGODNOST

Savršena mašina za pranje veša sa inteligentnim automatskim funkcijama i pojedinačnim pristupom za pranje

- TIHI SISTEM PLUS
- Mekano otvaranje vrata
- Najveće punjenje 6 kg
- Program BRZO od 20 minuta - 3 kg
- Program MRLJE

▪ Komande LCD ekran Pozicioniranje bubnja „AQUA-CONTROL“ SISTEM sa Aqua-Alarm-om
▪ Efikasnost Klasa energetske efikasnosti A+ Klasa efikasnosti pranja A Klasa efikasnosti centrifugiranja C Najveća brzina centrifugiranja 1000 o/min sa zadržanim ispiranjem Potrošnja vode 45 l Potrošnja energije (za 6 kg) 1,02 kWh
▪ Čuvanje SENSITIVE program Programi za SVILU i ŽENSKO DONJE RUBLJE Program ručnog pranja za VUNU EASY IRON PLUS program za lako peglanje plus
▪ Dizajn Komandna tabla laka za upotrebu Veliki otvor za lakše punjenje
▪ Vreme Prikaz stanja faze/ciklusa na ekranu Elektronski indikator preostalog vremena Programi za uštedu vremena



LAVAMAT 46210

KLASA UGODNOST

Mašina za pranje veša sa punjenjem odozgo koja štedi prostor da bi ispunila najstrože zahteve za pranje veša povoljno za kožu

- TIHI SISTEM
- Mekano otvaranje vrata
- Najveće punjenje 5,5 kg
- Program BRZO od 20 minuta - 3 kg
- Program MRLJE

▪ Komande Pozicioniranje bubnja „AQUA-CONTROL“ SISTEM
▪ Efikasnost Klasa energetske efikasnosti A+ Klasa efikasnosti pranja A Klasa efikasnosti centrifugiranja B Izbor brzine centrifugiranja 1200/900/700/400 o/min sa zadržanim ispiranjem Potrošnja vode 46 l Potrošnja energije (za 5,5 kg) 0,93 kWh
▪ Čuvanje SENSITIVE program Program ručnog pranja za VUNU , SVILU EASY IRON program za lako peglanje
▪ Dizajn Komandna tabla laka za upotrebu Veliki otvor za lakše punjenje
▪ Vreme Prikazivanje preostalog vremena na ekranu Elektronski indikator preostalog vremena Opcija uštede vremena



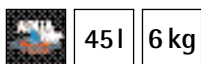
LAVAMAT 46000

OSNOVNA KLASA

Savršena mašina za pranje veša sa punjenjem odozgo sa vrhunskim rezultatima pranja

- TIHI SISTEM
- Mekano otvaranje vrata
- Najveće punjenje 5,5 kg
- Program BRZO od 20 minuta - 3 kg

▪ Komande Pozicioniranje bubnja AQUA-CONTROL crevo
▪ Efikasnost Klasa energetske efikasnosti A+ Klasa efikasnosti pranja A Klasa efikasnosti centrifugiranja C Izbor brzine centrifugiranja 1000/900/700/400 o/min sa zadržanim ispiranjem Potrošnja vode 46 l Potrošnja energije (za 5,5 kg) 0,93 kWh
▪ Čuvanje Program ručnog pranja za VUNU , SVILU itd. EASY IRON PLUS program za lako peglanje plus Program STAINS (MRLJE) Program za uštedu energije
▪ Dizajn Komandna tabla laka za upotrebu Veliki otvor za lakše punjenje
▪ Vreme Prikazivanje preostalog vremena na ekranu Opcija uštede vremena



* do 5,5 kg

Prikladna

LAVAMAT TURBO Mašina za sušenje veša – savršena kombinacija dobrih karakteristika

Mašina za sušenje veša

LAVAMAT TURBO kombinuje mašinu za pranje veša i mašinu za sušenje veša sa kondenzacijom u jednom aparatu – sa istaknutim radnim karakteristikama i proverenim rezultatima pranja. Za pogon ovog čuda fleksibilnosti potrebni su Vam samo priključak za vodu i električnu struju. LAVAMAT onda pere i suši do 3 kg



Kada morate brzo da završite: Ušteda vremena

Pomoću dugmeta UŠTEDA VREMENA možete da skratite vreme ciklusa pranja – savršeno za povremeno brzo pranje.

Sušenje prema izboru: SUVO ZA ORMAN ili SUVO ZA PEGLANJE

Vi birate pritiskom na dugme da li želite da veš bude SUVO ZA ORMAN ili SUVO ZA PEGLANJE, sve ostalo LAVAMAT TURBO radi automatski. Vreme sušenja međutim, možete i pojedinačno podesiti i ono će tačno u minut biti prikazano na ekranu.

veša bez prestanka u jednom radnom ciklusu. Ukoliko samo perete veš, ona prima do 6 kg – zahvaljujući bubnju velike zapremine. Otvor za punjenje veličine 30 cm je posebno koristan pri stavljanju i vađenju velikih komada veša koji lako i komotno prolaze kroz njega.



Centrifugiranje na 1.600 o/min

Najveća brzina centrifugiranja mašine za sušenje veša LAVAMAT TURBO 16850 se takođe isplati. Sušenje koje je sa njom povezano se obavlja brže i pored toga što ćete potrošiti manje energije, dodatno ćete uštedeti novac.

Već pri pranju misli na peglanje: LAKO PEGLANJE

Pomoću programa LEICHTBÜGELN (LAKO PEGANJE) možete da operete 1 kg veša za pranje (npr. pet do šest košulja ili bluza) da bude tako vazdušast i gladak, da nabori skoro ne mogu da se vide na njemu – i posle pranja možete ove komade veša da osušite neposredno ispod pegle.



Vaša odluka VREME ODLAGANJA POČETKA PRANJA

Pomoću VREMENA ODLAGANJA POČETKA PRANJA možete da odložite početak izvršavanja programa do 23 sata – otprilike tako da možete da koristite povoljniju noćnu tarifu za električnu energiju. Tako štedite još više. Preostalo vreme izvršavanja programa biće elektronski prikazano u minutima.

Pristojna veličina: Bubanj od 7 kg

Bubanj za veš od 56 litra po potrebi prima 7 kg veša odjednom i čuva veš – zato što ima više prostora za kretanje veša unutar njega i sve to pri efikasnosti pranja koja pripada klasi A – jedinstvenom za jednu kombinovanu mašinu za pranje i sušenje veša. Punjenje od 3,5 kg omogućava Vam štaviše da perete i sušite bez prekida – potpuno automatski.

Bolje oprano nego na ruke: VUNA i SVILA

Ako treba da perete u mašini vunu, svilu ili druge osetljive tkanine, izaberite usavršeni program Ručnog pranja kod mašine za pranje i sušenje veša LAVAMAT TURBO. On pere sasvim sigurno nežnije nego rukom. To ne samo da je dobro za veš, već i za Vaše ruke.

LAVAMAT 16850 TURBO

VRHUNSKA KLASA

Savršena mašina za pranje i sušenje veša kapaciteta 7 kg. Velika ušteda vremena sa neprekidnim programom (pranje i sušenje 3,5 kg veša u jednom ciklusu)

- Srebrni otvor vrata i dugmad na pritiskanje
- Najveće punjenje 6 kg
- Podešavanje nivoa suvoće
- SENSITIVE program

▪ Komande

Aqua Control sistem sa alarmom
Višenamenski ekran
Vrata sa dvostrukim staklom
Indikator faze-ciklusa

▪ Radne karakteristike

Izbor brzine centrifugiranja
1600/1200/900/700 o/min sa zadržavanjem ispiranja
Oznaka klase energetske efikasnosti BA
Potrošnja vode (pranje i sušenje): 104 l
Potrošnja energije (pranje i sušenje): 5,5 kWh

▪ Čuvanje

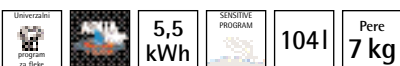
Sušenje sa kondenzacijom
STAINS (MRLJE) za efikasno uklanjanje mrlja
Indikator prevelikog doziranja
Dodatno ispiranje
Program Easy iron (Lako peglanje)
Neprekidan ciklus (pranje i sušenje 3,5 kg)

▪ Dizajn

Veliki otvor 30 cm

▪ Vreme

Odloženi početak pranja do 23 h
Indikator preostalog vremena
Opcija uštede vremena



Novine

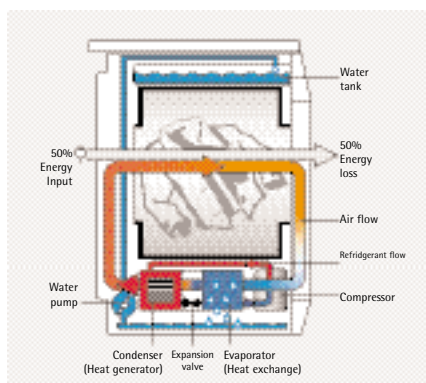
Novo rešenje za maksimalnu efikasnost i minimalne gubitke energije

Mnogo nežnije sušenje u mašini za sušenje veša

- U normalnoj mašini za sušenje veša vazduh za hlađenje može da primi energiju od vazduha za sušenje samo onda kada se dve struje vazduha „sretnu“ u kondenzatoru, gde se vazduh za sušenje hladi da bi predao vlagu i kao posledica toga vazduh za hlađenje se zagreva.
- Da biste postigli brže sušenje Vi možete na primer da:
 - povećate temperaturu sušenja da biste dobili veći pad temperature i bržu kondenzaciju vlage
 - imate veći kondenzator, kroz koji može da prođe više vazduha za hlađenje, tako da postignete brže hlađenje i bržu kondenzaciju vlage
- Oba rešenja očigledno imaju praktična ograničenja.
- Kondenzator u mašini za sušenje veša sa toplotnom pumpom se ne hladi ulaznim, okolnim vazduhom. Umesto toga vruć, vlažan vazduh za sušenje se aktivno hladi rashladnim ciklusom toplotne pumpe.
- Rashladni ciklus toplotne pumpe zahteva mnogo energije za isparavanje tečnog

rashladnog fluida. On zbog toga uzima mnogo energije od vazduha za sušenje koji prolazi, mnogo više nego što bi mogao da uzme vazduh za hlađenje u običnoj mašini za sušenje veša.

- Na neki način to je kao da imate mnogo veći kondenzator. Sa većim kondenzatorom može se smanjiti temperatura sušenja i još uvek postići isto vreme sušenja.
- U stvari, temperatura sušenja u mašini za sušenje veša sa toplotnom pumpom je samo 50–55 °C, drugim rečima nekih 20–25 °C niža nego u tradicionalnoj mašini za sušenje veša sa kondenzacijom, a kondenzacija (sušenje) je još uvek isto tako brza kao u normalnoj mašini za sušenje veša, zahvaljujući velikom kapacitetu hlađenja (kondenzacije):
 - Ovo znači da će proces sušenja uvek biti veoma nežan
 - Ovo takođe znači da je mašina za sušenje veša sa toplotnom pumpom posebno pogodna za sušenje tkanina posebno osetljivih na toplotu.



Mašina za sušenje veša sa toplotnom pumpom – tehničke osnove

- Kao frižider, ali sa ključnom razlikom, u frižideru mi hladimo namirnice, i toplotu koju tako uklonimo, oslobađamo u okolinu. Ova električna energija se zbog toga gubi (potrošena je kao deo procesa).
- U mašini za sušenje veša sa toplotnom pumpom mi grejemo vazduh za sušenje i

zatim hladimo kondenzator da bi uklonili vlagu iz struje vazduha.

- Međutim, za razliku od frižidera (i za razliku od konvencionalne mašine za sušenje sa centrifugiranjem) mašina za sušenje veša sa toplotnom pumpom je zatvoren krug gde toplota (energija) ne odlazi kao otpad. Energija u krugu (uključujući energiju koju unosimo u kompresor) se čuva i koristi u procesu umesto da bude izgubljena odavanjem u okolinu.
- Mašina za sušenje veša sa toplotnom pumpom će takođe uzeti energiju iz okoline.
- Osnova rada mašine za sušenje veša sa toplotnom pumpom je znači u maksimalnoj efikasnosti i minimalnim gubicima energije. Potrošnja energije može da bude smanjena:
 - na 50 % od potrošnje obične mašine za sušenje veša sa kondenzacijom
 - 30 % ispod zahteva za klasu



energetske efikasnosti „A“ (Ako bi postojala klasa energetske efikasnosti „A+++“, mašina za sušenje veša sa toplotnom pumpom bi definitivno dobila tu oznaku!)

- Na neki način možemo da kažemo da mašina za sušenje veša sa toplotnom pumpom radi kao „obrnuti frižider“
- Topla oblast (koja odgovara toploj „radijatorskoj“ mreži na zadnjem delu frižidera) zagreva vazduh za hlađenje
- Hladna oblast, kondenzator u mašini za sušenje veša (koja odgovara površini za hlađenje u unutrašnjosti frižidera) hladi topli, vlažni vazduh za sušenje da bi se kondenzovala vlaga oduzeta odeći
- Zatvoreni krug čuva energiju



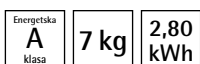
LAVATHERM 59840 SENSIDRY

VRHUNSKA KLASA

Mašina za sušenje veša sa inovativnim rešenjima – da uštedi energiju i Vaše vreme

- HEAT PUMP (TOPLOTNA PUMPA) tehnologija
- Oznaka energetske efikasnosti A
- WOOL AND SILK (VUNA I SVILA)
- Najveća efikasnost i najmanji gubici energije

- **Komande**
 - Indikator faze/ciklusa
 - Indikator za filter, rezervoar i kondenzator
 - Indikator nivoa suvoće
 - Višestruki ekran
 - Unutrašnje osvetljenje
 - Zvučni alarm
 - Sistem za filtriranje sa 3 nivoa
- **Efikasnost**
 - Potrošnja energije 2,8 kWh
 - Najveće punjenje 7 kg
- **Čuvanje**
 - POSTELJINA, SPORTSKA ODEĆA LAGANA
 - MIKRO VLAKNA, VISKOZA
 - OSVEŽAVANJE
 - Program ODMOR
- **Dizajn**
 - Srebrna umetnuta ploča
 - Srebrna dugmad na pritiskanje
 - Ergonomska komandna tabla
 - Veliki otvor
 - Komandna tabla laka za upotrebu
- **Time**
 - Odloženi početak pranja do 23 h
 - Indikator preostalog vremena
 - Program od 30 minuta



Efikasnost

Zajedno nepobedivi: LAVAMAT i LAVATHERM

Zajedno nepobedivi: LAVAMAT i LAVATHERM

One se savršeno uklapaju – ne samo po dizajnu. Ono što je dodatno usaglašeno je, posebno prilagođeno rukovanje najrazličitijim tkaninama, jednostavna upotreba i veliki kapacitet od 6 kg. Osovina pranje-sušenje iz AEG-Electrolux-a je pored toga rešenje kod problema sa prostorom. Isto tako Vi možete da kombinujete svaki LAVATHERM sa svakim LAVAMAT-om. Sigurna osnova je uvek teški LAVAMAT – na njega se pomoću posebnog kompleta za ugradnju montira LAVATHERM. Tako da Vi imate sve što Vam treba za pranje i sušenje na jednoj površini za postavljanje od 60 cm x 60 cm.

Pro-Steam mašina za sušenje veša – Mnogo više od obične mašine za sušenje veša centrifugiranjem

- Sve uobičajene mogućnosti sušenja plus stvarni programi sušenja za svilu i vunu
- 4 programa sa vodenom parom, za sušenje i uklanjanje nabora na vlažnoj odeći ili samo za uklanjanje nabora sa suve odeće. Ovi programi su: Pamuk, Pamučne košulje, Sintetika i Sintetičke košulje
- 3 programa sa vodenom parom za osvežavanje (uklanjanje nabora ili mirisa) sa suvih odevnih predmeta uključujući one koji su označeni sa „samo hemijsko čišćenje“.

Posteljina – daje Vam glatku posteljinu i stolnjake svežeg izgleda

Ovaj program je predviđen za do pola punjenja (dva kompleta posteljine) i koristi mnogo češće promene smera obrtanja nego obični, svaka 2 minuta, i sa mnogo dužim vremenom obrtanja u suprotnom smeru. Količina pregiba i nabora je značajno smanjena zahvaljujući intenzivnim promenama smera obrtanja kombinovanim sa smanjenim punjenjem i nežnijim zagrevanjem prema kraju programa.

Sportska odeća lagano – program za savremenu sportsku odeću

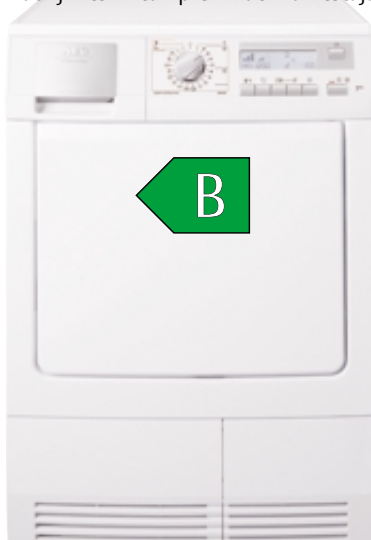
Ovaj program suši do 2 kg lakih tkanina uključujući poliester na veoma niskoj temperaturi, približno 50 °C. Vremena obrtanja u suprotnom smeru su izuzetno duga. Ovo je savršen program za brzo i bezbedno sušenje lagane, savremene odeće sa najmanje gužvanja i bez opasnosti od preteranog sušenja.

Mikrovlakna – za sušenje savremenih, osetljivih odevnih predmeta

Veoma nežan program, sušenje na niskoj temperaturi. Možete da sušite većinu vrsta osetljivih odevnih predmeta, obično napravljenih od viskoze, kao što su letnje majice, donji veš ili čak prekrivači nameštaja i još mnogo više.

Mašina za sušenje veša klase energetske efikasnosti B

Da bismo postigli klasu „B“ u potrošnji energije morali smo da napravimo mnogo tehničkih unapređenja, tj. novu, optimiranu osnovu, dodatne materijale za zvučnu izolaciju da bi smanjili gubitke toplote sa kućišta, poklopac preko otvora za ulaz vazduha na zadnjoj strani, poboljšani kondenzator, ventilator, motor i još više.



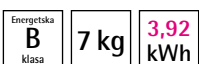
Možete da štedite prostor tako što ćete instalirati mašinu za sušenje veša na mašinu za pranje veša, korišćenjem posebne opreme (koja se kupuje odvojeno): jednostavno ili sa policom.


**LAVATHERM 88840
PROSTEAM**
VRHUNSKA KLASA

Inovativna mašina za sušenje veša sa centrifugiranjem sa velikim brojem programa za peglanje i sušenje pomoću vodene pare

- Oznaka energetske efikasnosti C
- Veliki LCD (sa tečnim kristalom) ekran
- Indikator faze/ciklusa
- Indikatori za filter i rezervoar
- Indikator nivoa suvoće

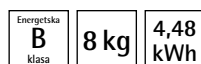
▪ Komande	Višestruki ekran Unutrašnje osvetljenje Zvučni alarm
▪ Efikasnost	Najveće punjenje 7 kg
▪ Čuvanje	Programi sa vodenom parom za sušenje i uklanjanje nabora na vlažnoj odeći Programi sa vodenom parom za osvežavanje suvih odevnih predmeta POSTELJINA, SPORTSKA ODEĆA LAGANA DŽINS, OSVEŽAVANJE
▪ Dizajn	Ergonomska komandna tabla Veliki otvor Komandna tabla laka za upotrebu
▪ Vreme	Odloženi početak sušenja do 20 h


LAVATHERM 58860
VRHUNSKA KLASA

Mašina za sušenje veša sa odličnim rezultatima u sušenju i veoma velikim kapacitetom

- Oznaka energetske efikasnosti C
- Indikator faze/ciklusa
- Indikatori za filter i rezervoar
- Indikator nivoa suvoće

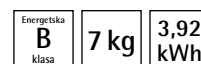
▪ Komande	Veliki LCD ekran Unutrašnje osvetljenje
▪ Efikasnost	Potrošnja energije: 4,48 kWh Najveće punjenje: 8 kg
▪ Čuvanje	POSTELJINA, KOŠULJE SPORTSKA ODEĆA LAGANA, MIKRO VLAKNA Džins, Pamuk - 3 kg veša brzo Noćni ciklus za pamuk i sintetiku LAKO PEGLANJE plus Program za osvežavanje za mala punjenja
▪ Dizajn	Veliki otvor Komandna tabla laka za upotrebu
▪ Vreme	Odloženi početak sušenja do 20 h


LAVATHERM 58840R
VRHUNSKA KLASA

Mašina za sušenje veša sa policom za sportsku obuću i vunu; za one koji zahtevaju vrhunske rezultate sušenja

- B klasa
- Indikator faze/ciklusa
- Indikacije za filter i rezervoar na ekranu
- Indikator nivoa suvoće

▪ Komande	Veliki LCD (sa tečnim kristalom) ekran Unutrašnje osvetljenje
▪ Efikasnost	Potrošnja energije 3,92 kWh Najveće punjenje 7 kg
▪ Čuvanje	POSTELJINA, KOŠULJE SPORTSKA ODEĆA LAGANA, MIKRO VLAKNA VISKOZA MIX program za sušenje pamuka i sintetike u jednom ciklusu Program LEISURE (ODMOR) EASY IRON PLUS program za lako peglanje plus Program za osvežavanje za mala punjenja SUŠILICA za sportsku obuću i vunu
▪ Dizajn	Veliki otvor Komandna tabla laka za upotrebu POLICA ZA SUŠENJE sportske obuće i vune (T58840 bez police)
▪ Vreme	Odloženi početak sušenja do 20 h





LAVATHERM 56840

KLASA UGODNOST

Mašina za sušenje veša sa centrifugiranjem sa odličnim rezultatima pranja

- B klasa
- Indikatori za filter i rezervoar
- Indikatori (LED) za nivo suvoće i fazu/ciklus

- **Komande**
Trocifreni ekran
Unutrašnje osvetljenje
- **Efikasnost**
Potrošnja energije 3,92 kWh
Najveće punjenje 7 kg
- **Čuvanje**
POSTELJINA
SPORTSKA ODEĆA LAGANA
DŽINS
EASY IRON PLUS program za lako peglanje plus
Program za osvežavanje za mala punjenja
- **Dizajn**
Veliki otvor
Komandna tabla laka za upotrebu
- **Vreme**
Odloženi početak sušenja do 20 h

Energetska B klasa	7 kg	3,92 kWh
---------------------------------	-------------	-----------------



LAVATHERM CE

KLASA UGODNOST

Kompaktna mašina za sušenje veša sa kondenzacijom i sa elektronskom komandom

- Najveće punjenje 3,4 kg
- Kompaktna mašina za sušenje sa centrifugiranjem

- **Komande**
Elektronska komanda
LED indikator faze/ciklusa
Zvučni signal (kraj programa)
Okretanje u suprotnom smeru
- **Efikasnost**
Potrošnja energije: 2,6 kWh
Najveće punjenje 3,4 kg
- **Čuvanje**
3 programa sušenja
- **Dizajn**
Dugme na pritiskanje za otvaranje vrata
Mogućnost da se instalira crevo za direktan odvod vode
Tower (kao kula, jedna iznad druge mašina za pranje i sušenje veša) instaliranje
Bubanj od nerđajućeg čelika
Moguće instaliranje na zid (poseban komplet za instaliranje)
Veliki rezervoar za kondenzovanu vodu (2,5 kg)

Energetska C klasa	3,4 kg	2,60 kWh
---------------------------------	---------------	-----------------

	T88800	T59840	T58860	T58840R	T56840
Komande					
Memorijska funkcija					
Multi ekran	veliki LCD	veliki LCD	veliki LCD	veliki LCD	
3-cifreni ekran					•
Nivo sušenja	•	•	•	•	
Indikator nivoa sušenja					
Unutrašnje svetlo	•	•	•	•	•
Indikator faze sušenja					
LED za Filter, Rezervoar i Kondenzator	•••	••	•••	•••	•••
Alarm	•	•	•	•	•
Lako čišćenje	•	•	•	•	•
Efikasnost					
Tehnologija sušenja	Pomoć pri peglanju	Toplotna pumpa	Kondenzacija + Polica	Kondenzacija + Polica	Kondenzacija
Energetska klasa	B	A	B	B	B
Potrošnja energije (kWh)	3,92	2,8	4,48	3,92	3,92
Sušenje u suprotnom smeru	•	•	•	•	•
Čuvanje					
Max. punjenje (kg)	7	7	8	7	7
Poseban program za Vunu i Svilu		•			
Lako peglanje		•	•	•	•
Slobodno vreme		•	•	•	•
Osvežavanje		•	•	•	•
Vuna				•	•
Bez nabora	•	•	•	•	•
Sušilica za sportsku odeću i vunu				•	
Dizajn					
Boja komandnih dugmića	Srebrna	Srebrna	Srebrna	Srebrna	bela
Ergonomska tabla	•	•	•	•	•
Velika vrata za otvaranje	•	•	•	•	•
Dimenzije (VxŠxD)	85x60x58	85x60x58		85x60x58	85x60x58
Mogućnost stavljanja na mašinu za veš	•	•	•	•	•
Vreme					
Taster Vreme	•	•	•	•	•
Odloženo vreme početka sušenja	•	•	•	•	•
Posteljina		•	•	•	•
Džins		•	•	•	•
Sport		•	•	•	•
Mikrofiber		•	•	•	
MIX		•		•	
Viskoza		•		•	
Košulje		•	•	•	

	L48540	L47330	L47020	L46210	L46000
Komande					
Memorijska funkcija	•				
4-linjski ekran	•	•			
LCD ekran			•	trocifreni	trocifreni/ crno-crveni
Pozicioniranje bubnja	•	•	•	•	•
Kontrola protoka vode	•	•	•		
Indikator faze programa	•	•	•	•	•
Zaključavanje zbog dece	•	•	•	•	•
Aqua Control System+alarm	•	•	•		
Aqua Control crevo	•	•	•		
Trenutno otvaranje poklopca	•	•	•	•	•
Efikasnost					
Broj obrtaja u minuti (max)	1500	1300	1000	1200	1000
Energetska klasa	A+	A+	A+	A+	A+
Rezultati pranja	A	A	A	A	A
Rezultati sušenja	A	B	C	B	C
Potrošnja vode (l)	45	45	45	46	46
Potrošnja energije (kWh)	1,02	1,02	1,02	0,93	0,93
Motor sa inverterom	•	•	•		
Lako otvaranje	•	•	•	•	•
Dispenser deterdženta koji može da se ukloni	•	•	•	•	•
Program za fleke	•	•	•	•	•
Program za uštedu energije	•	•	•	•	•
Čuvanje					
Max. punjenje (kg)	6	6	6	5,5	5,5
Senzitiv	•	•	•	•	•
Specijalni program Svila	•	•	•		
Donji veš	•	•			
Lako peglanje	•	•	•	•	•
Program Ručno pranje (Vuna Plus/Svila)	•	•	w	h	h
Program Brzo Intenzivan	•	•			
Program Sport Intenzivan		•			
Program Sport na otvorenomt/Sportske jakne	•	•			
Program Džins	•	•			
Program Higijena	•	•			
Noćni ciklus	•	•			
Pretpranje	•	•	•	•	•
Dodatno ispiranje	•	•	•	•	•
Indikator prevelike količine deterdženta	•	•	•		
Dizajn					
Boja komandnih dugmiča	srebrna	srebrna	srebrna	bela	bela
Ergonomska tabla	•	•	•	•	•
Dimenzije (VxŠxD)	85x40x60	85x40x60	85x40x60	85x40x60	85x40x60
Točkići	•	•	•	•	•
Vreme					
Odloženo vreme početka programa	•	•	•	•	•
Indikator preostalog vremena	•	•	•	•	•
Opcija uštede vremena	•	•	•	•	•
Vreme					
Kratki ciklus (20 min.) - 3 kg	•	•			
40-60 °C Kombinovani program	•	•	•	•	•

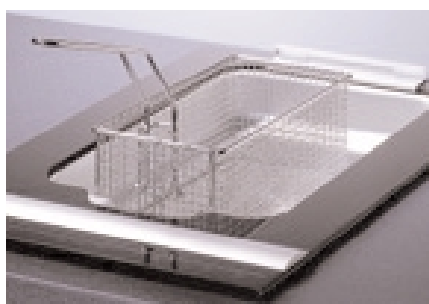
Najvažnije na prvi pogled



Opšte osobine Frontline linije modularnih elemenata

Svi elementi modularnog sistema mogu se kombinovati bilo kojim redosledom i imaju isti dizajn:

- Bez okvira; glatka staklokeramička površina
- Aluminijumska daska koja odvaja elemente pričvršćene magnetima
- Komande pomoću dugmadi osetljivih na pritisak ili ručica koje je dizajnirao AluTech
- Moduli širine 36 cm su zaokruženi spojnicama za povezivanje sa drugim modulima.



Kombinovani roštilj sa aparatom za prženje

FM 4500 FR-an modul kombinuje dva načina kuvanja hrane: pečenje na roštilju i prženje u dubokom ulju. Ako želite da pripremite roštilj, treba da koristite samo gornji deo modula, koji predstavlja policu od livenog gvožđa roštilja sa ugrađenim grejačem i vulkanskim kamenjem, koji dozvoljavaju raspodelu toplote. Za prženje u dubokom ulju treba da koristite donji deo modula: kadicu za prženje i korpu za hranu.



Aluminijumska daska

Daska koja odvaja zone za kuvanje hrane i komandna tabla su dizajnirani u AluTech-u. Ona je pomoću magneta učvršćena za površinu i može se lako izvaditi za vreme čišćenja modula.



Komande osetljive na pritisak

Ploče za kuvanje su opremljene sistemom komandi osetljivih na pritisak koji omogućava preciznu regulaciju snage grejanja gorionika. Sistem elektronskih komandi takođe obuhvata automatiku za kuvanje, uređaj za bezbednosno isključivanje kada je dugme pritisnuto dugo vremena, automatsko isključivanje u slučaju pregrevanja, bezbednosno zaključavanje komandne table.



Automatsko prepoznavanje sudova

Automatsko prepoznavanje prečnika sudova gorionika sa trostrukom zonom na modelu FM 7531 K-AH se pušta u rad zajedno sa uključivanjem radne zone. U skladu sa veličinom suda uključuju se ili isključuju spoljašnji ili srednji krug trostruke radne zone. Ako se pritisne komandno dugme radne površine, ali na odgovarajućoj radnoj zoni nema odgovarajuće posude, ili je posuda suviše mala, na ekranu se pojavljuje poruka greške.

FM7531K-AN

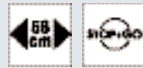


- Samostalna električna ploča za kuvanje širine 72 cm
- Staklokeramička
- Prepoznavanje suda
- Elektronske komande na dodir
- 7-delna indikacija zaostale toplote
- Podsetnik (Minute minder)
- Zvučni signal
- Bezbednosno zaključavanje za zaštitu dece
- Funkcija stani+kreni
- Tajmer
- Automatska funkcija zagrevanja
- Bezbednost ploče za kuvanje: automatsko isključivanje

4 zone za kuvanje:

- pozadi levo: istaknuta, prepoznavanje suda, 700/1700 W / 120/180 mm
- pozadi desno: istaknuta, prepoznavanje suda, 1200 W / 145 mm
- napred levo: istaknuta, prepoznavanje suda, 700/1700 W / 120/180 mm
- napred desno: istaknuta, prepoznavanje suda, 750/1600/2300 W / 120/175/210 mm

FM6520K-an



- Samostalna električna ploča za kuvanje širine 58 cm
- Staklokeramička
- Elektronske komande na dodir
- 7-delna indikacija zaostale toplote
- Zvučni signal
- Bezbednosno zaključavanje za zaštitu dece
- Funkcija stani+kreni
- Automatska funkcija zagrevanja
- Bezbednost ploče za kuvanje: automatsko isključivanje

4 zone za kuvanje:

- pozadi levo: istaknuta 700/1700 W / 120/180 mm
- pozadi desno: istaknuta 1200 W / 145 mm
- napred levo: istaknuta 1200 W / 145 mm
- napred desno: istaknuta 1000/2200 W / 145/210 mm

FM4513K-an

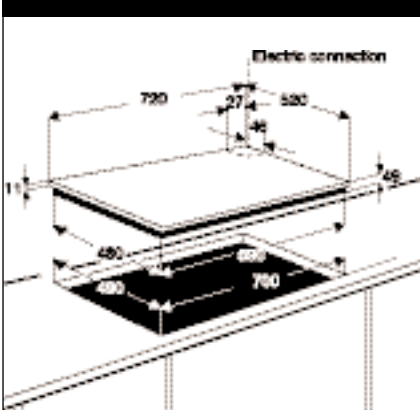


- Samostalna električna ploča za kuvanje širine 36 cm
- Staklokeramička
- Elektronske komande na dodir
- 7-delna indikacija zaostale toplote
- Podsetnik (Minute minder)
- Zvučni signal
- Bezbednosno zaključavanje za zaštitu dece
- Funkcija stani+kreni
- Tajmer
- Automatska funkcija zagrevanja
- Bezbednost ploče za kuvanje: automatsko isključivanje

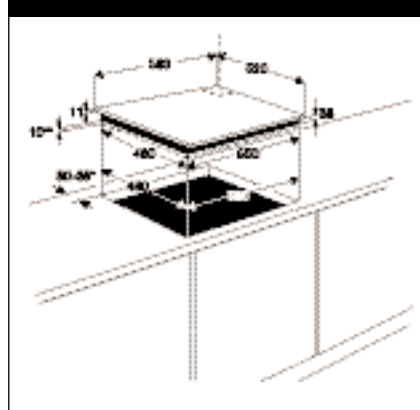
2 zone za kuvanje:

- pozadi levo: istaknuta 1200 W / 145 mm
- napred levo: istaknuta 700/1700 W / 120/180 mm

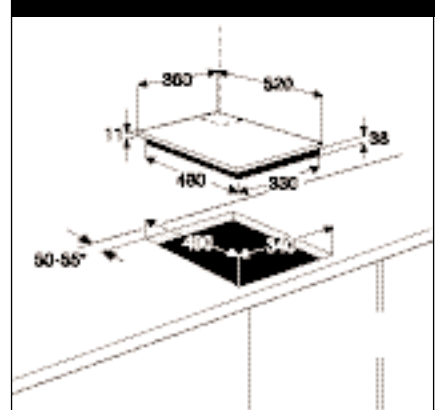
FM7531K-AN



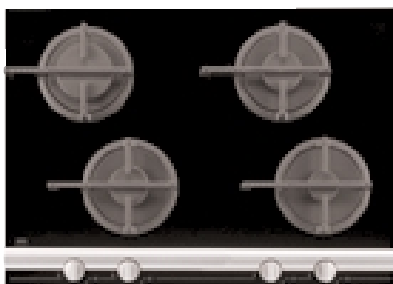
FM6520K-an



FM4513K-an



FM7300G-an



- Samostalna keramička ploča za kuvanje na gas širine 72 cm
- Električno paljenje
- Ploča koja se skida radi čišćenja
- Bezbednost ploče za kuvanje: termopar
- 4 nosača suda od livenog gvožđa

4 zone za kuvanje:

pozadi levo: brzi gorionik 3000 W / 104 mm
 pozadi desno: polubrzi gorionik 1900 W / 74 mm
 napred levo: polubrzi gorionik 1900 W / 74 mm
 napred desno: pomoćni gorionik 1000 W / 58 mm

FM6300G-an



- Samostalna keramička ploča za kuvanje na gas širine 58 cm
- Električno paljenje
- Ploča koja se skida radi čišćenja
- Bezbednost ploče za kuvanje: termopar
- 4 nosača suda od livenog gvožđa

4 zone za kuvanje:

pozadi levo: brzi gorionik 3000 W / 104 mm
 pozadi desno: polubrzi gorionik 1900 W / 74 mm
 napred levo: polubrzi gorionik 1900 W / 74 mm
 napred desno: pomoćni gorionik 1000 W / 58 mm

FM4300G-an

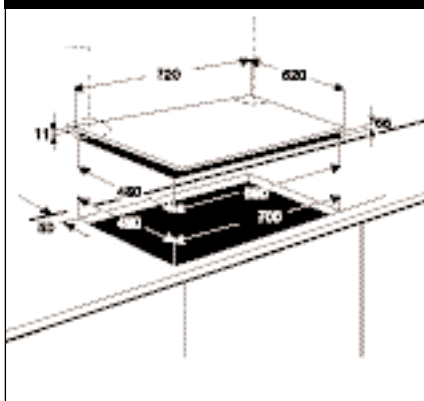


- Samostalna keramička ploča za kuvanje na gas širine 36 cm
- Električno paljenje
- Bezbednost ploče za kuvanje: termopar
- 2 nosača suda od livenog gvožđa

2 zone za kuvanje:

pozadi levo: brzi gorionik 3000 W / 104 mm
 napred levo: polubrzi gorionik 1900 W / 74 mm

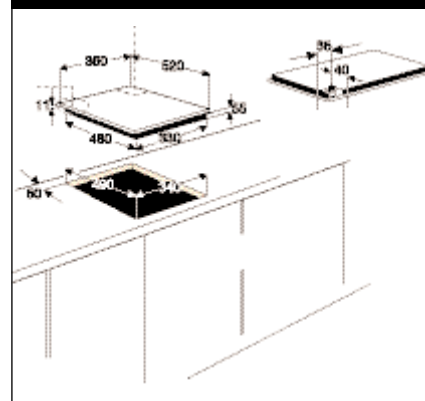
FM7300G-an



FM6300G-an



FM4300G-an



FM4360G-an



- Samostalna keramička ploča za kuvanje na gas širine 36 cm
- WOK zona za kuvanje (za kineski duboki tiganj – vok)
- Električno paljenje
- Bezbednost ploče za kuvanje: termopar

Zona za kuvanje:
Gorionik sa dve krune 3700 W/130 mm

FM4803K-an



- Samostalna električna ploča za kuvanje širine 36 cm
- Staklokeramička
- Potpuno indukciona
- Elektronske komande na dodir
- 7-delna indikacija zaostale toplote
- Podsetnik (Minute minder)
- Pojačivač (Booster)
- Zvučni signal
- Bezbednosno zaključavanje za zaštitu dece
- Funkcija stani+kreni
- Automatska funkcija zagrevanja
- Bezbednost ploče za kuvanje: automatsko isključivanje

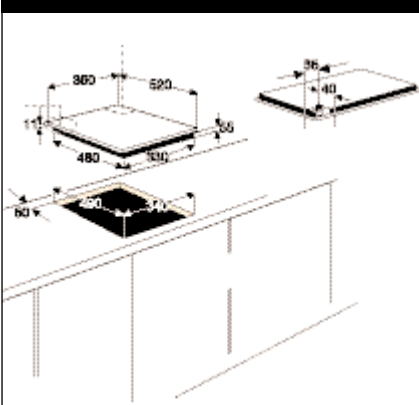
2 zone za kuvanje:
pozadi levo: indukciona
1450/1800 W / 145 mm
napred levo: indukciona
2300/3700 W / 210 mm

FM4500FR

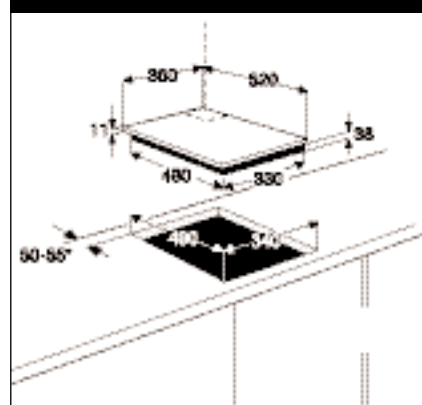


- Samostalni električni roštilj i aparat za prženje u dubokom ulju (friteza) širine 36 cm
- Roštilj sa izgledom od livenog gvožđa
- Podsetnik (Minute minder)
- Komandno mesto u sredini napred
- Vulkansko kamenje
- Bezbednosno zaključavanje za zaštitu dece
- Bezbednosno isključivanje
- Korpa za fritezu
- Količina ulja u posudi za prženje max/min: 3,5/1,5 l
- Grejač roštilja: 2 kW
- Grejač friteze: 2,3 kW
- Indikator zaostale toplote

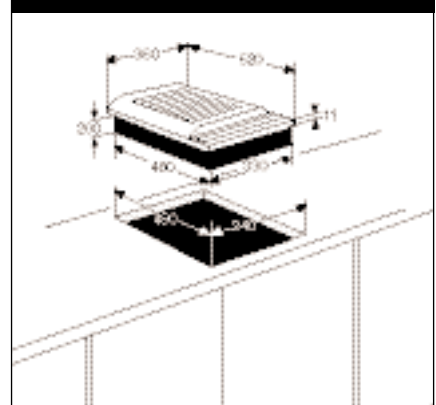
FM4360G-an



FM4803K-an



FM4500FR





Nape

Najvažnije na prvi pogled

Kaminske i ostrvske (za centralnu ugradnju) kuhinjske nape
 Kaminske i ostrvske kuhinjske nape na rasplaganju imaju mogućnost podešavanja po visini. Na taj način one su pogodne za sve normalne visine prostorija.



AUTO-SENSOR prepoznaje prašinu

Kaminske kuhinjske nape DK9960/9990 misle i na to. One automatski uključuju odsisavanje nadstrešnice kamina. Senzori za toplotu i vlažnost tačno registruju, kako se razvija prašina. Ako prašina brzo nastaje, AUTO-SENSOR podešava odgovarajući stepen odsisavanja. Naravno, on se posle i isključuje.

Elektronska regulacija

Elektronika osjetljivo upravlja stepenima odsisavanja preko brzopritisnih dugmadi odnosno TOUCH CONTROL-a. Vi kontrolišete zasićenje filtera i po potrebi obavljate zamenu filtera za masnoće odnosno neophodno čišćenje metalnih filtera za masnoće.



Taktika odlaganja – Naknadno odvođenje ventilatorom

Naknadno odvođenje kod ovih kuhinjskih napa nudi se na pritisak dugmeta jer je vazduh posle kuvanja ili prženja u roku od najviše 20 minuta «ponovo čist». Još uvek zaostala kuhinjska prašina će biti usisana pre nego što se ventilator automatski isključuje.

INTENSIV – naknadno odvođenje ventilatorom

Posle aktiviranja intenzivnog stepena ventilator radi 5 minuta u intenzivnom režimu rada i onda se automatski isključuje. Na podešavanju 0 ventilator će se posle 5 minuta potpuno isključiti.



Čisto rešenje – Filter za masnoće

Filter za masnoće oduzima – kao što mu ime govori – masnoće iz para od kuvanja. Kada on mora da se zameni odnosno očisti, to se najčešće vidi na kuhinjskim napama pomoću indikatora zasićenosti.

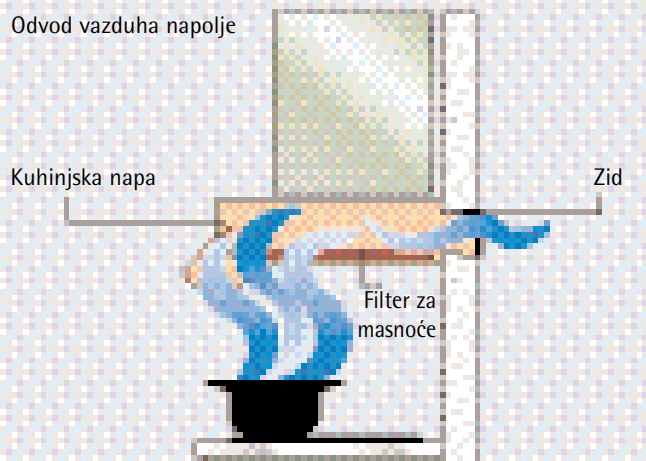


Vazduh umesto mirisa – filter sa aktivnim ugljem

I filter sa aktivnim ugljem, mora s vremena na vreme da se promeni. Za određene kuhinjske nape, kao poseban pribor, postoji filter sa aktivnim ugljem koji se pere i može se više puta regenerisati.

Odvođenje vazduha kroz zid

Odvod vazduha napolje



Režim rada ispuštanja vazduha u okolni prostor

Kuhinjske nape u režimu ispuštanja vazduha u okolni prostor odsisavaju pare od kuvanja, prečišćavaju ih u filteru za masnoće i ispuštaju ih u okolni prostor.

Kruženje vazduha

Odvod vazduha u kuhinju



Režim rada recirkulacije vazduha

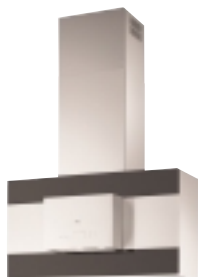
Često (npr. kod etažnih stanova) pare od kuvanja ne mogu ili ne smeju da se puste neposredno u okolni prostor. Tada su AEG-Electrolux kuhinjske nape sa režimom recirkulacije vazduha pravo rešenje: One pored filtera za masnoće sadrže dodatni filter sa aktivnim ugljem. Na taj način pare od kuvanja se oslobađaju od masnoća i mirisnih materija i čist vazduh se ponovo vraća u kuhinju.



Tiha linija proizvoda

Svi aparati označeni ovim simbolom su izuzetno tihi.

DI9993-m



- Ostrvska kuhinjska napa širine 90 cm
- Elektronske komande na dodir
- 4 brzine (3 + intenzivno)
- Odloženo isključivanje za sve nivoe brzina
- Indikator za zasićenje filtera za masnoće
- Indikator za zasićenje karbonskog filtera
- Ambijentalna svetla
- 6 x 20 W halogena sijalica
- 1 motor
- 1 aluminijumski kasetni filter za masnoće
- Može se koristiti i za odvod napolje i za recirkulaciju
- Nivo buke: min/max: 40/56 dB
- Nivo buke pri intenzivnom radu: 66 dB

Podaci o protocima:
Min/max: 260/550 m³/h
Intenzivno: 840 m³/h

DI9893-m



- Ostrvska kuhinjska napa širine 90 cm
- Elektronske komande na dodir
- 4 brzine (3 + intenzivno)
- Odloženo isključivanje za sve nivoe brzina
- Indikator za zasićenje filtera za masnoće
- Indikator za zasićenje karbonskog filtera
- Daljinski upravljač
- 4 x 20 W halogena sijalica
- 1 motor
- 2 aluminijumska kasetna filtera za masnoće
- Može se koristiti i za odvod napolje i za recirkulaciju
- Nivo buke: min/max: 45/59,8 dB
- Nivo buke pri intenzivnom radu: 65 dB

Podaci o protocima:
Min/max: 250/500 m³/h
Intenzivno: 620 m³/h

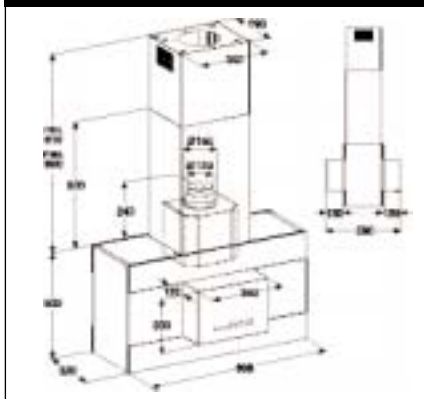
DI8610-m



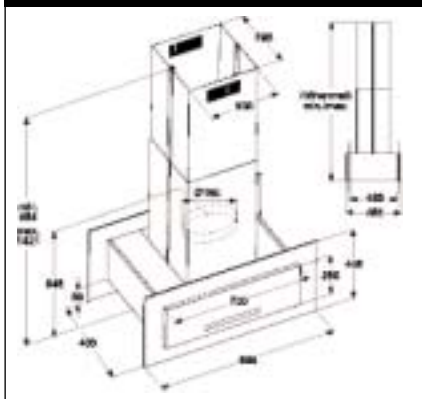
- Ostrvska kuhinjska napa širine 100 cm
- 4 dugmeta koja se pritiskaju
- Elektronske multifunkcionalne komande
- 4 brzine (3 + intenzivno)
- 4 x 20 W halogena sijalica
- Može se koristiti i za odvod napolje i za recirkulaciju
- 1 motor
- 1 pregradni filter za masnoće
- Nivo buke: min/max: 44/60 dB
- Nivo buke pri intenzivnom radu: 64,1 dB

Podaci o protocima:
Min/max: 230/410 m³/h
Intenzivno: 500 m³/h

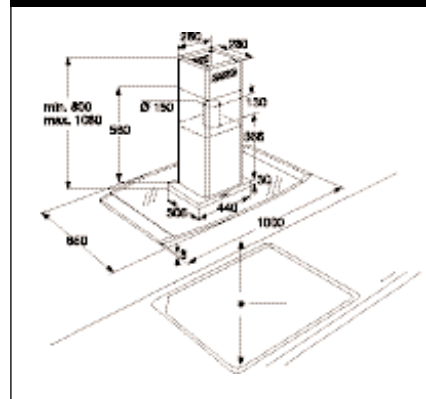
DI9993-m



DI9893-m



DI8610-m



DD9993-m



- Kuhinjska napa dimnjačkog tipa širine 90 cm
- Elektronske komande na dodir
- 4 brzine (3 + intenzivno)
- Odloženo isključivanje za sve nivoe brzina
- Ambijentalna svetla
- Indikator za zasićenje filtera za masnoće
- Indikator za zasićenje karbonskog filtera
- 3 x 20, 2 x 20 W halogena sijalica
- Može se koristiti i za odvod napolje i za recirkulaciju
- 1 motor
- 1 aluminijski kasetni filter za masnoće
- Nivo buke: min/max: 40/56 dB
- Nivo buke pri intenzivnom radu: 66 dB

Podaci o protocima:

Min/max: 260/550 m³/h
Intenzivno: 840 m³/h

DD9693/9663-m



- Kuhinjska napa dimnjačkog tipa širine 90/60 cm
- Elektronske komande na dodir
- 4 brzine (3 + intenzivno)
- Odloženo isključivanje za sve nivoe brzina
- Indikator za zasićenje filtera za masnoće
- Indikator za zasićenje karbonskog filtera
- 3 x 20, 2 x 20 W halogena sijalica
- Može se koristiti i za odvod napolje i za recirkulaciju
- 1 motor
- 2/1 aluminijski kasetni filter
- Nivo buke: min/max: 40/56 dB
- Nivo buke pri intenzivnom radu: 68 dB

Podaci o protocima:

Min/max: 230/510 m³/h
Intenzivno: 770 m³/h

DD8696-m

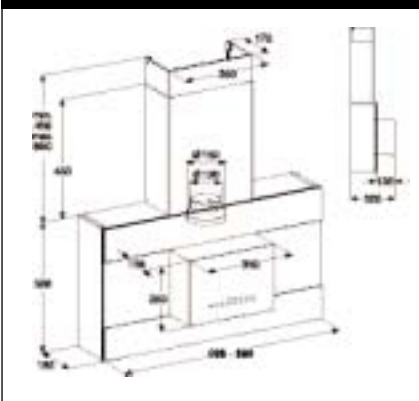


- Kuhinjska napa dimnjačkog tipa širine 90 cm
- Frontline komande na dodir
- Ne može da se instalira iznad ploče za kuvanje na gas
- Instaliranje na sme da bude bliže od 60-65cm iznad električne ploče za kuvanje
- 4 brzine (3 + intenzivno)
- 5 x 20 W halogena sijalica
- Može se koristiti i za odvod napolje i za recirkulaciju
- 1 motor
- 1 aluminijski kasetni filter za masnoće
- Nivo buke: min/max 51,4/58,3 dB
- Nivo buke pri intenzivnom radu: 62,3 dB

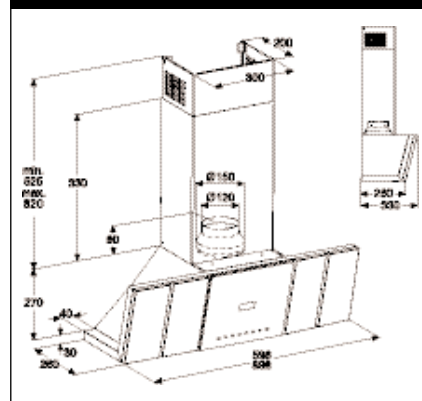
Podaci o protocima:

Min/max: 220/450 m³/h
Intenzivno: 540 m³/h

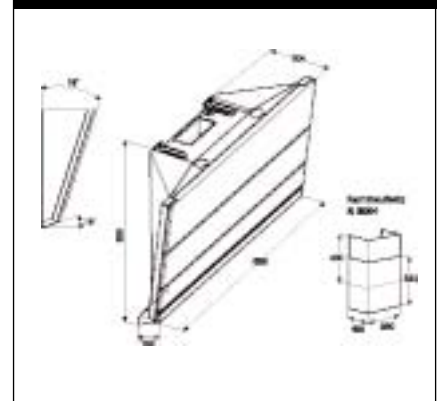
DD9993-m



DD9663-m/DD9693-m



DD8696-m



DD8890-a



- Kuhinjska napa dimnjačkog tipa širine 90 cm
- Elektronske komande na dodir
- 4 brzine (3 + intenzivno)
- Odloženo isključivanje za sve nivoe brzina
- Indikator za zasićenje filtera za masnoće
- Indikator za zasićenje karbonskog filtera
- 2 x 20 W halogene sijalice
- Može se koristiti i za odvod napolje i za recirkulaciju
- 1 motor
- 2 aluminijumska kasetna filtera
- Nivo buke: min/max 46/63 dB
- Nivo buke pri intenzivnom radu: 65 dB

Podaci o protocima:
Min/max: 240/490 m³/h
Intenzivno: 570 m³/h

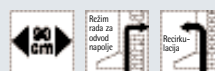
DD8891-m



- Kuhinjska napa dimnjačkog tipa širine 90 cm
- Elektronske komande na dodir
- 4 brzine (3 + intenzivno)
- Odloženo isključivanje za sve nivoe brzina
- Indikator za zasićenje filtera za masnoće
- Indikator za zasićenje karbonskog filtera
- 2 x 20 W halogene sijalice
- Može se koristiti i za odvod napolje i za recirkulaciju
- 1 motor
- 2 aluminijumska kasetna filtera
- Nivo buke: min/max 46/63 dB
- Nivo buke pri intenzivnom radu: 65 dB

Podaci o protocima:
Min/max: 240/490 m³/h
Intenzivno: 570 m³/h

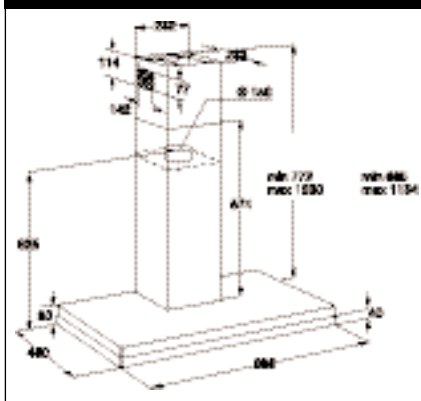
8490D-m



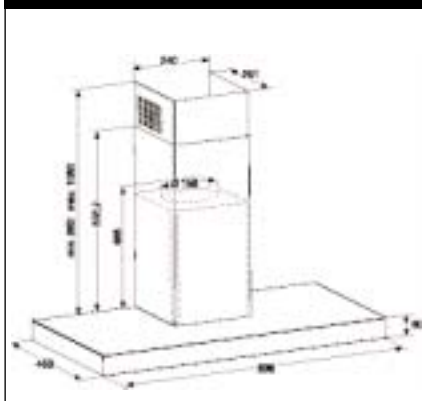
- Kuhinjska napa dimnjačkog tipa širine 90 cm
- Elektronske komande na dodir
- 4 brzine (3 + intenzivno)
- Senzorska komanda za uključivanje/isključivanje (nema potrebe da se dodiruje)
- Odloženo isključivanje za sve nivoe brzina
- Indikator za zasićenje filtera za masnoće
- Indikator za zasićenje karbonskog filtera
- 2 x 20 W halogena sijalica
- Može se koristiti i za odvod napolje i za recirkulaciju
- 1 motor
- 3 aluminijumska kasetna filtera
- Nivo buke: min/max 47/56 dB
- Nivo buke pri intenzivnom radu: 61,9 dB

Podaci o protocima:
Min/max: 200/330 m³/h
Intenzivno: 490 m³/h

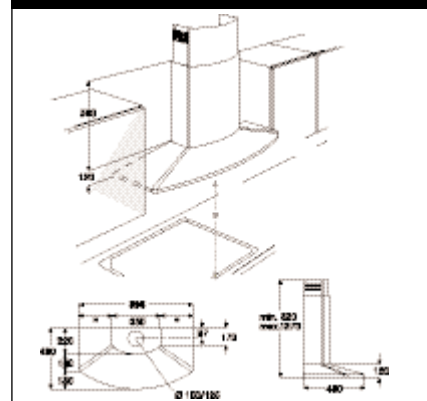
DD8890-a



DD8891-m



8490D-m



DK9990-m



- Kuhinjska napa dimnjačkog tipa širine 90 cm
- Elektronske komande na dodir
- 4 brzine (3 + intenzivno)
- Elektronske komande i simboli sa pozadinskim osvetljenjem
- 3 senzora za vlažnost, razliku temperature i toplotu
- Indikator za zasićenje filtera za masnoće
- Indikator za zasićenje karbonskog filtera
- 2 x 20 W halogena sijalica
- Može se koristiti i za odvod napolje i za recirkulaciju
- 1 motor
- 3 aluminijska kasetna filtera
- Nivo buke: min/max 46,7/62,2 dB
- Nivo buke pri intenzivnom radu: 67,3 dB

Podaci o protocima:

Min/max: 280/510 m³/hIntenzivno: 650 m³/h

DK9690/9660-m



- Kuhinjska napa dimnjačkog tipa širine 90/60 cm
- Elektronske komande na dodir
- 4 brzine (3 + intenzivno)
- Elektronske komande i simboli sa pozadinskim osvetljenjem
- Odloženo isključivanje za sve nivoe brzina
- Indikator za zasićenje filtera za masnoće
- Indikator za zasićenje karbonskog filtera
- 2 x 20 W halogena sijalica
- Može se koristiti i za odvod napolje i za recirkulaciju
- 1 motor
- 3/2 aluminijska kasetna filtera
- Nivo buke: min/max 46,7/62,2 dB
- Nivo buke pri intenzivnom radu: 67,3 dB

Podaci o protocima:

Min/max: 280/510 m³/hIntenzivni: 650 m³/h

DK9390/9360-m

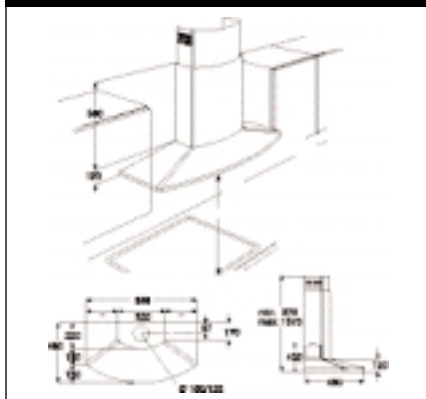


- Kuhinjska napa dimnjačkog tipa širine 90/60 cm
- Komande sa dugmadima koja se pritiskaju
- 3 brzine
- 2 x 20 W halogene sijalice
- Može se koristiti i za odvod napolje i za recirkulaciju
- 1 motor
- 3/2 aluminijska kasetna filtera
- Nivo buke: min/max 47/62 dB

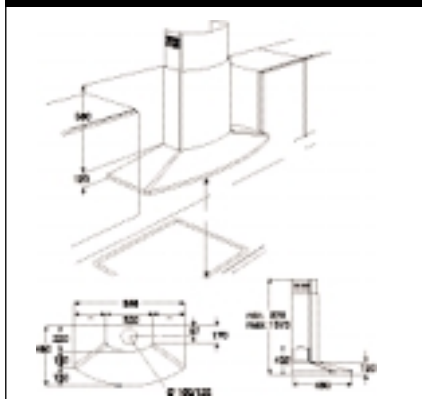
Podaci o protocima:

Min/max: 210/410 m³/h

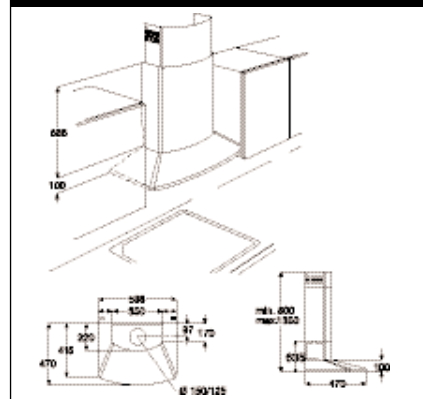
DK9990-m



DK9690/DK9390-m



DK9660/DK9360-m



DF6260ML/1



- Teleskopska kuhinjska napa širine 60 cm
- Mehanička kontrola sa klizačem
- 2 motora
- 4 brzine (3 + intenzivno)
- Mikroprekidač za motor i sijalicu
- 2 x 9 W PL sijalica
- Može se koristiti i za odvod napolje i za recirkulaciju
- 2 aluminijumska kasetna filtera
- Nivo buke: min/max 49/58 dB
- Nivo buke pri intenzivnom radu: 65 dB

Podaci o protocima:
Min/max: 280/420 m³/h
Intenzivno: 610 m³/h

DL6250ml



- Grupna kuhinjska napa širine 55 cm
- Kontinualna regulacija sa klizačem
- 2 motora
- 1 x 11 W PL sijalica
- Može se koristiti i za odvod napolje i za recirkulaciju
- 1 aluminijumski kasetni filter
- Nivo buke: min/max 51/71 dB

Podaci o protocima:
Min/max: 200/390 m³/h

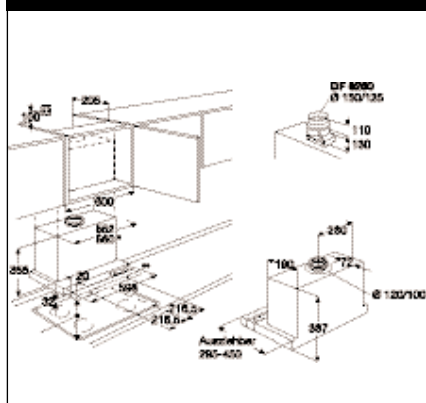
DU4361-m



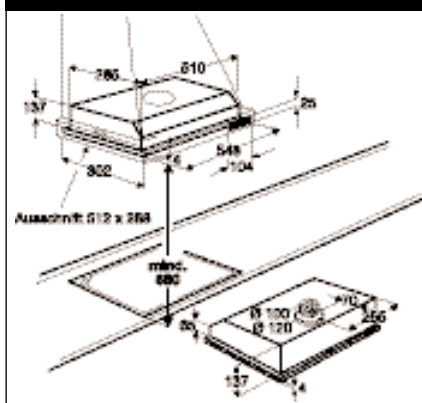
- Tradicionalna kuhinjska napa širine 60 cm
- Komande sa dugmadima koja se pritiskaju
- 3 brzine
- 1 motor
- 2 x 40 W sijalica u obliku sveće
- Može se koristiti i za odvod napolje i za recirkulaciju
- 2 aluminijumska kasetna filtera
- Nivo buke: min/max 54/65 dB

Podaci o protocima:
Min/max: 170/280 m³/h

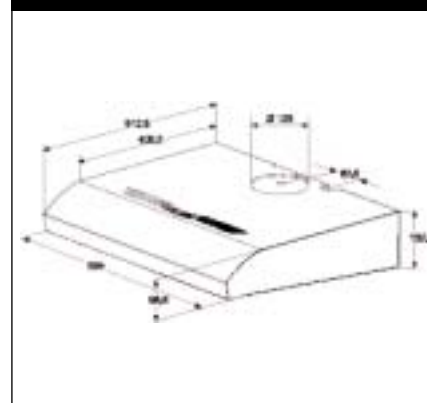
DF6260ml/1



DL6250ml



DU4361-m





Mikrotalasne rerne

Najvažnije na prvi pogled

MCC4060E-m

**Quarz roštilj**

Pomoću Quarz roštilja biće postignuti optimalni rezultati pečenja (tamna površina hrane). On može da se koristi samostalno ili u kombinaciji sa mikrotalasnim zračenjem. Njegova unutrašnja konstrukcija nudi dve odlučujuće prednosti: potpuno korišćenje visine prostora za kuvanje i lako čišćenje.

Jednostavne elektronske komande

Sve funkcije mogu pogodno da se podese pomoću obrtnog točkica (birača) i elektronskih brzopritisnih dugmadi na Vašoj mikrotalasnoj rerni. Samo podesite željenu snagu i vreme i pritisnite dugme Grill (Roštilj). Okrenite – pritisnite – gotovo.

Automatski program za otapanje, kuvanje i kombinovano kuvanje

Pametni automatski programi za istovremeno otapanje, kuvanje i kombinovano kuvanje odvija se automatski na jedan pritisak dugmeta. Vi jedino unosite težinu – sve dalje obavlja Vaša mikrotalasna rerna.

Ekran

Izvršena podešavanja se prikazuju na ekranu – npr. dnevno vreme sa 24-časovnim prikazom, snaga mikrotalasnog zračenja u vatima (W) ili vreme kuvanja.

Elektronski sat

Pokazivanje dnevnog vremena sa 24-časovnim prikazom, kao i mogućnost regulacije prethodno izabranih Trajanje/Kraj vremena rada za vreme dok rerna radi.

Maksimalno podešavanje vremena

U sekundu tačno, brzo i jednostavno podešavanje pomoću točkica (birača). Od 5 sekundi do 90 minuta.

QUICK-Start (BRZI početak)

Dovoljan je jedan pritisak na dugme i Vaša mikrotalasna rerna radi 30 sekundi punom snagom. Idealno za učestalo korišćenje, kao što je podgrevanje tečnosti i pića.

Snaga mikrotalasnog zračenja

Vaša mikrotalasna rerna nudi, u zavisnosti od opreme aparata, snagu od 80 do 900 W. Ova snaga može da se podesi u zavisnosti od osetljivosti životnih namirnica u 5 nivoa. Na taj način se čuvaju vitamini i minerali.

Prostor za kuvanje od nerđajućeg čelika

Savršena optika i blistava čistoća u prostoru za kuvanje od nerđajućeg čelika, to nude svi modeli MICROMAT-DUO iz AEG-Electrolux-a.

**Viši prostor za kuvanje**

Čak i aparati klase 17 litara imaju posebno „unutrašnju veličinu“. Visina prostora za kuvanje je tako odmerena, da flašice za bebe i druge visoke posude mogu da se stave na pogodan način.

Još veći obrtni tanjir

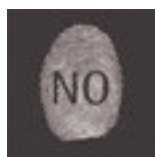
I u površini, prostor za kuvanje pokazuje veličinu. U zavisnosti od modela aparata može se koristiti obrtni tanjir velike površine prečnika od 27,2 do 32,5 cm.

Bezbednost dece

Pritiskom na jednu kombinaciju dugmadi Vaša mikrotalasna rerna može da bude osigurana od neželjene upotrebe (npr. od strane dece koja se igraju).

Nerđajući čelik bez otisaka prstiju

Sa novom prevlakom od nerđajućeg čelika protiv otisaka prstiju oni su postali prošlost. Na taj način Vaša mikrotalasna rerna će u svako doba sijati.

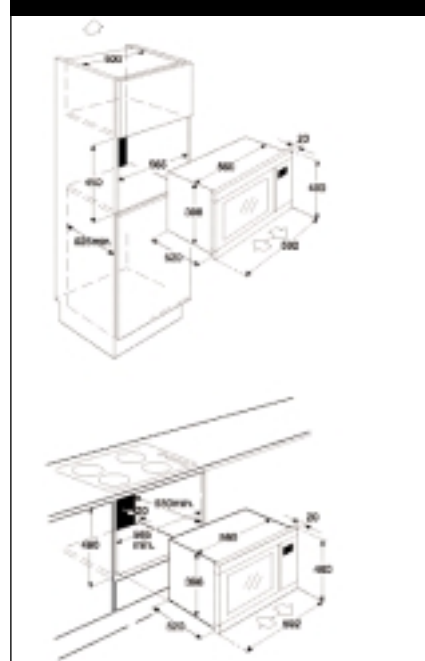


- Ugradna mikrotalasna rerna
- Elektronske i mehaničke komande
- Bruto zapremina unutrašnjosti rerne: 40 l
- Završna obrada sa prevlakom protiv otisaka prstiju
- LED ekran
- Vrsta tajmera: komandni točkici: 90 min
- 5 nivoa snage
- 1 nivo snage za roštilj od 90 min
- Kombinovano kuvanje (istovremeno)
- Signal sa kraj
- Signal pri pritiskanju
- Trenutno uključivanje/ + 30 sekundi
- Svetlo rerne: 25 W
- Stakleni tanjir koji se okreće prečnika 362 mm

Tehničke karakteristike:

- Izlazna snaga mikrotalasa: 900 W
- Prikjučna snaga 2950 W
- 230 V
- Nivo buke: 60 dB

MCC4060E-m



MCD2660E-m



- Ugradna mikrotalasna rerne sa roštiljem
- Elektronske komande
- Bruto zapremina unutrašnjosti rerne: 26 l
- Završna obrada sa prevlakom protiv otisaka prstiju
- LED ekran
- Vrsta tajmera: komandni točkić: 90 min
- 5 nivoa snage
- 1 nivo snage za roštilj od 90 min
- Kombinovano kuvanje (istovremeno)
- Signal sa kraj
- Bezbednosno zaključavanje za zaštitu dece
- Trenutno uključivanje/ + 30 sekundi
- 3 faze kuvanja
- Svetlo rerne: 25 W
- Stakleni tanjir koji se okreće prečnika 325 mm

Tehničke karakteristike:

- Izlazna snaga mikrotalasa: 900 W
- Prikjučna snaga 2400 W
- 230 V

MC2660E-m



- Ugradna mikrotalasna rerne
- Elektronske komande
- Bruto zapremina unutrašnjosti rerne: 26 l
- Završna obrada sa prevlakom protiv otisaka prstiju
- LED ekran
- Vrsta tajmera: komandni točkić: 90 min
- 5 nivoa snage
- Signal sa kraj
- Bezbednosno zaključavanje za zaštitu dece
- Trenutno uključivanje/ + 30 sekundi
- 3 faze kuvanja
- Svetlo rerne: 25 W
- Stakleni tanjir koji se okreće prečnika 325 mm

Tehničke karakteristike:

- Izlazna snaga mikrotalasa: 900 W
- Priključna snaga 1300 W
- 230 V

MC1761E-m

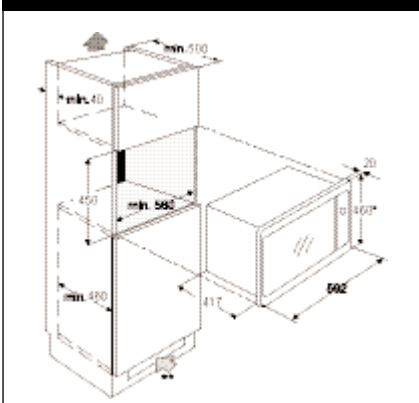


- Ugradna mikrotalasna rerne
- Elektronske komande
- Bruto zapremina unutrašnjosti rerne: 17 l
- Završna obrada sa prevlakom protiv otisaka prstiju
- LED ekran
- Vrsta tajmera: komandni točkić: 90 min
- 5 nivoa snage
- Signal sa kraj
- Bezbednosno zaključavanje za zaštitu dece
- Trenutno uključivanje/ + 30 sekundi
- Svetlo rerne: 25 W
- 3 faze kuvanja
- Stakleni tanjir koji se okreće prečnika 272 mm

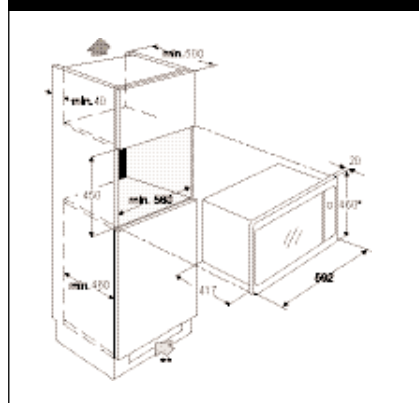
Tehničke karakteristike:

- Izlazna snaga mikrotalasa: 800 W
- Priključna snaga 1200 W
- 230 V

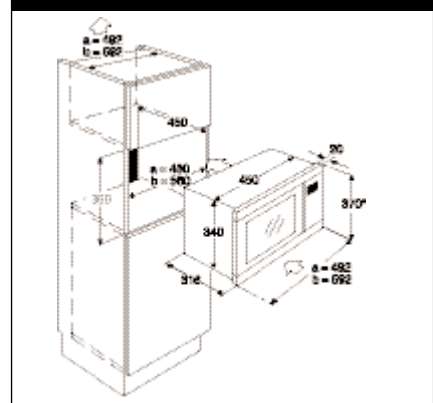
MCD2660E-m



MC2660E-m



MC1761E-m





Rashladni aparati

Najvažnije na prvi pogled



Elektronska regulacija hlađenja: COOLMATIC*
Kada se moraju uskladištiti velike količine životnih namirnica i pića, potrebna je veća snaga hlađenja. Pomoću dugmeta COOLMATIC* biće za šest sati planski zadata temperatura od +2°C u rashladnom prostoru, a zatim će se automatski vratiti na izvornu temperaturu u rashladnom prostoru.

Digitalno pokazivanje temperature
Ekran pokazuje brojčano koja je temperatura trenutno u aparatu. Tako će trenutno stanje aparata biti dostupno na prvi pogled.

Elektronska regulacija hlađenja: FROSTMATIC

Pomoću dugmeta FROSTMATIC će za određeno vreme temperatura brzo biti snižena. Na ovaj način je zagarantovano brzo i prikladno zamrzavanje životnih namirnica. Posle završetka postupka zamrzavanja FROSTMATIC se ponovo automatski prebacuje u normalni režim rada.

Energetska klasa energetske efikasnosti
A+ A+ i A++

Klase energetske efikasnosti A+ i A++ pokazuju, da je AEG kod svojih frižidera i zamrzivača u najvećoj meri smanjio

potrošnju energije. Najviše aparata ne prelazi neophodnu graničnu vrednost za klasu energetske efikasnosti A za više od približno 24 % i zbog toga dobija oznaku A+. Pojedini aparati prelaze graničnu vrednost čak i za oko 45 % i na taj način zaslužuju dvostruki plus: A++.



0 °C - hlađeni prostor »dugo sveže« do 3 puta duže sveže AEG-Electrolux nudi kod svojih novih modela:

- Najbolju klasu energetske efikasnosti: A ++
- Individualnu regulaciju vlažnosti za obe komore
- Filter sa aktivnim ugljem »AIR-PURIFIER« za odstranjivanje neprijatnih mirisa u rashladnom prostoru
- Zapremina rashladnog prostora na 0 °C je jedna od najvećih na tržištu ovih aparata
- Tri puta duže održava hranu svežom



»Bez mržnjenja« - sistem hlađenja sa cirkulacijom vazduha

Nema stvaranja leda/inja u aparatu i na hlađenim predmetima. Oba dela kombinovanih frižidera/zamrzivača se automatski otapaju; voda od otapanja se automatski odvodi.



STAKLENE police

STAKLENE police od »bezbednosnog stakla« su nosivosti do 25 kg, mogu se regulisati na veliki broj načina, lake su za čišćenje, providne i higijenske. Odlaganje visokih predmeta koji se hlade je izuzetno prilagodljivo i na taj način praktično i pregledno.



Elektronska regulacija hlađenja

Sa ovom elektronskom regulacijom temperature može se održavati stalna temperatura, koja sa druge strane pomaže da se održi isti kvalitet životnih namirnica.



POLICA ZA BOCE

Bezbedno skladištenje okruglih boca u frižideru sada je još lepše. Na primer pomoću AEG-ovog BOTTLE-RACK oblikovanog od nerđajućeg čelika. Nova policica za boce udobno naleže na različitim visinama u bočne vodice frižidera. Po potrebi mogu se čak složiti više BOTTLE-RACKS jedna iznad druge. Kao dodatni pribor BOTTLE-RACK staje u većinu SANTO-frižidera.



Fioka za povrće sa regulacijom vlažnosti

Na policama za povrće će mlado i drugo povrće duže zadržati svežinu. Pojedini modeli sa dodatnom regulacijom vlažnosti ispod staklenog poklopca omogućavaju još duže održavanje svežine.

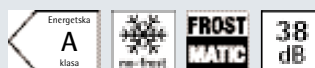


Veoma tihi

Zahvaljujući konstrukciji koja priгуšuje zvuke probrani ugradni rashladni aparati su neverovatno tihi.

SZ91840-5i

SN81840-5i

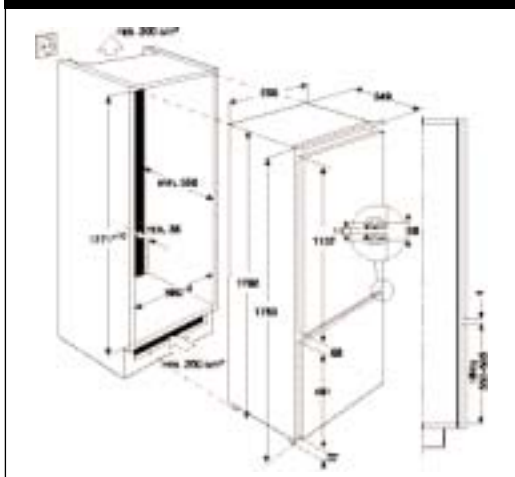


- Ugradni komb. frižider - zamrzivač
- Visina za ugradnju: 1780 mm
- Elektronska regulacija temperature
- Elektronski digitalni termometar
- 2 termostata
- Zona na 0 °C: 2 fioke pune širine sa providnim prednjim delom
- Funkcija brzog zamrzavanja
- Indikator brzog zamrzavanja
- Indikator visoke temperature
- Otapanje frižidera: automatsko
- Otapanje zamrzivača: ručno
- Intenzivno hlađenje u frižideru
- Uređaj za bezbednost dece
- 2 kompresora
- Dvoja vrata sa mogućnošću promene smera otvaranja
- Vreme startovanja: 24 h
- 3 podesive staklene police pune širine + 2 staklene police polu dubine u frižideru
- 1 odeljak za mlečne proizvode
- 1 prozirna polica pune širine u vratima
- 1 prozirna polica za boce pune širine u vratima
- Fioke u zamrzivaču: 2 prozirne plastične pune širine
- Zapremina frižidera (bruto/neto): 139/133 l
- Zapremina zone na 0 °C: 73/60 l
- Zapremina zamrzivačkog odeljka (bruto/neto): 58/47 l
- Ukupna zapremina (bruto/neto): 270/240 l
- Kapacitet zamrzavanja: 8 kg/ 24 h
- Potrošnja energije: 0,759 kWh/dan
- Nivo buke: 38 dB
- Klasa energetske efikasnosti: A+

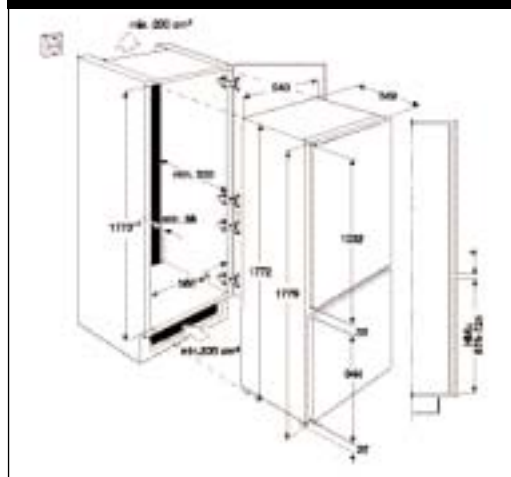


- Ugradni komb. frižider - zamrzivač
- Visina za ugradnju: 1780 mm
- Elektronska regulacija temperature
- No Frost (bez inja) tehnologija u zamrzivaču
- 1 termostat
- Funkcija brzog zamrzavanja
- Indikator brzog zamrzavanja
- Otapanje frižidera: automatsko
- Otapanje zamrzivača: automatsko
- 1 kompresor
- Dvoja vrata sa mogućnošću promene smera otvaranja
- Vreme startovanja: 21 h
- 3 podesive staklene police pune širine + 2 staklene police polu dubine u frižideru
- 2 providne plastične fioke polu širine
- 1 odeljak za mlečne proizvode pune širine
- 2 prozirne police za vrata pune širine + 1 pokretna polica polu širine sa poklopcem
- 1 prozirna polica za boce pune širine u vratima
- 2 + 1 prozirne fioke pune širine za zamrzivač
- Zapremina frižidera (bruto/neto): 214/210 l
- Zapremina zamrzivačkog odeljka (bruto/neto): 68/55 l
- Ukupna zapremina (bruto/neto): 282/265 l
- Kapacitet zamrzavanja: 4 kg/ 24 h
- Potrošnja energije: 0,86 kWh/dan
- Nivo buke: 38 dB
- Klasa energetske efikasnosti: A

SZ91840-5i



SN81840-5i



SC91840-6i



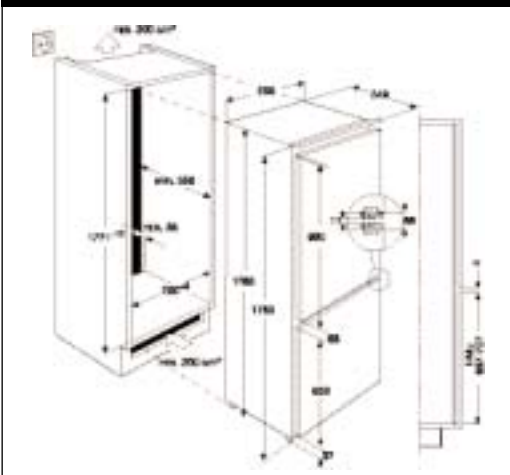
- Ugradni komb. frižider - zamrzivač
- Visina za ugradnju: 1780 mm
- Elektronska regulacija temperature
- Elektronski digitalni termometar
- 2 termostata
- Funkcija brzog zamrzavanja
- Indikator brzog zamrzavanja
- Indikator visoke temperature
- Otapanje frižidera: automatsko
- Otapanje zamrzivača: ručno
- Intenzivno hlađenje u frižideru
- Uređaj za bezbednost dece
- 1 kompresor
- 2 vrata sa mogućnošću promene smeru otvaranja
- Vreme startovanja: 24 h
- 3 podesive staklene police pune širine + 2 staklene police polu dubine u frižideru
- 2 providne plastične fiokle polu širine
- 1 odeljak za mlečne proizvode pune širine
- 2 prozirne police za vrata pune širine
- 1 prozirna polica za boce pune širine u vratima
- 3 prozirne fiokle pune širine za zamrzivač
- Zapremina frižidera (bruto/neto): 209/205 l
- Zapremina zamrzivačkog odeljka (bruto/neto): 76/70 l
- Ukupna zapremina (bruto/neto): 285/275 l
- Kapacitet zamrzavanja: 13 kg/ 24 h
- Potrošnja energije: 0,805 kWh/dan
- Nivo buke: 34 dB
- Klasa energetske efikasnosti: A+

SC81842-5i

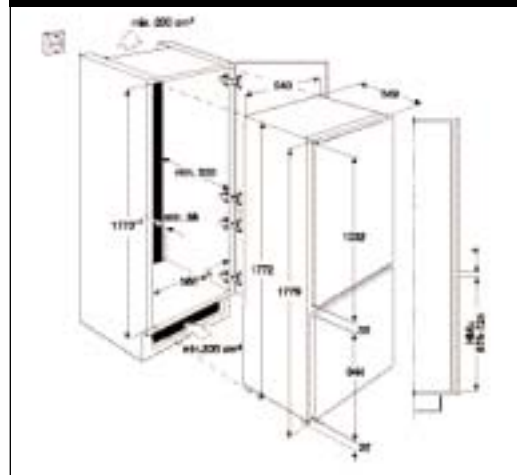


- Ugradni komb. frižider - zamrzivač
- Visina za ugradnju: 1780 mm
- Mehaničke komande
- 2 termostata
- Funkcija brzog zamrzavanja
- Indikator brzog zamrzavanja
- Indikator visoke temperature sa svetlom
- Otapanje frižidera: automatsko
- Otapanje zamrzivača: ručno
- 2 kompresora
- 2 vrata sa mogućnošću promene smeru otvaranja
- Vreme startovanja: 24 h
- 3 podesive staklene police pune širine + 2 staklene police polu dubine u frižideru
- 2 providne plastične fiokle polu širine
- 1 odeljak za mlečne proizvode pune širine
- 2 prozirne police za vrata pune širine + 1 pokretna polica polu širine sa poklopcem
- 1 prozirna polica za boce pune širine u vratima
- 3 prozirne fiokle pune širine za zamrzivač
- Zapremina frižidera (bruto/neto): 214/210 l
- Zapremina zamrzivačkog odeljka (bruto/neto): 76/70 l
- Ukupna zapremina (bruto/neto): 290/280 l
- Kapacitet zamrzavanja: 13 kg/ 24 h
- Potrošnja energije: 0,871 kWh/dan
- Nivo buke: 38 dB
- Klasa energetske efikasnosti: A

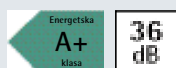
SC91840-6i



SC81842-5i

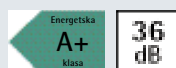


SC71840-6i



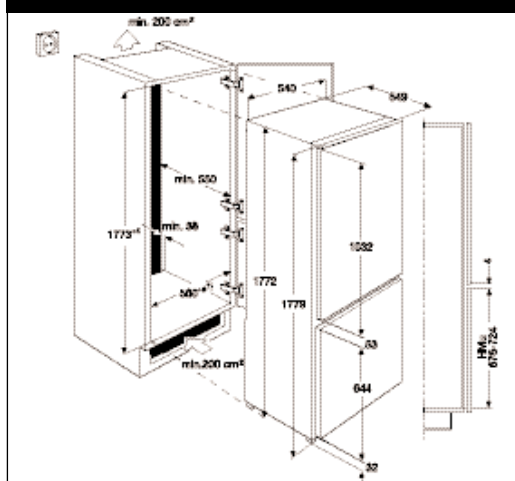
- Ugradni komb. frižider-zamrzivač
- Visina za ugradnju: 1780 mm
- Mehaničke komande
- 1 termostat
- Otapanje frižidera: automatsko
- Otapanje zamrzivača: ručno
- 1 kompresor
- 2 vrata sa mogućnošću promene smera otvaranja
- Vreme startovanja: 24 h
- 3 podesive staklene police pune širine + 2 staklene police polu dubine u frižideru
- 2 providne plastične fioke poluširine
- 1 odeljak za mlečne proizvode
- 2 prozirne police za vrata pune širine + 1 pokretna policica poluširine
- 1 prozirna policica za boce pune širine u vratima
- 3 prozirne fioke pune širine za zamrzivač
- Zapremina frižidera (bruto/neto): 214/210 l
- Zapremina zamrzivačkog odeljka (bruto/neto): 76/70 l
- Ukupna zapremina (bruto/neto): 290/280 l
- Kapacitet zamrzavanja: 4 kg/ 24 h
- Potrošnja energije: 0,811 kWh/dan
- Nivo buke: 36 dB
- Klasa energetske efikasnosti: A+

SK81840-6i

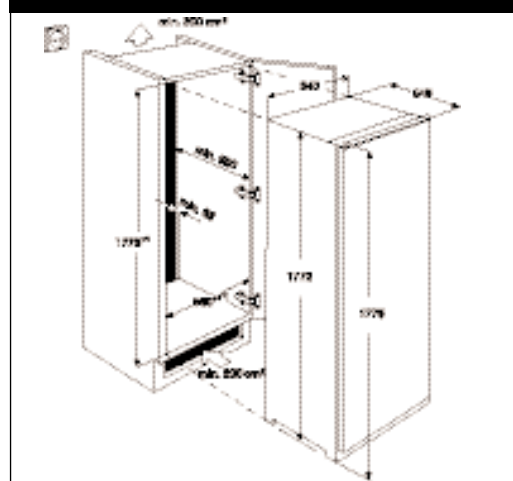


- Ugradni frižider
- Visina za ugradnju: 1780 mm
- Mehaničke komande
- Odeljak sa zvezdicama
- Otapanje frižidera: automatsko
- Otapanje odeljka sa zvezdicama: ručno
- Mogućnost promene smera otvaranja vrata
- Vreme startovanja: 20 h
- 3 podesive staklene police pune širine + 2 staklene police polu dubine u frižideru
- 1 plastična fioka pune širine
- 1 odeljak za mlečne proizvode
- 1 prozirna policica za vrata pune širine
- 1 prozirna policica za boce pune širine u vratima
- Zapremina frižidera (bruto/neto): 277/267 l
- Zapremina odeljka sa zvezdicama: 35 l
- Ukupna zapremina (bruto/neto): 312/302 l
- Potrošnja energije: 0,789 kWh/dan
- Kapacitet zamrzavanja: 3 kg/ 24 h
- Nivo buke: 36 dB
- Klasa energetske efikasnosti: A+

SC71840-6i



SK81840-6i



SK91800-5i

AG91850-4i

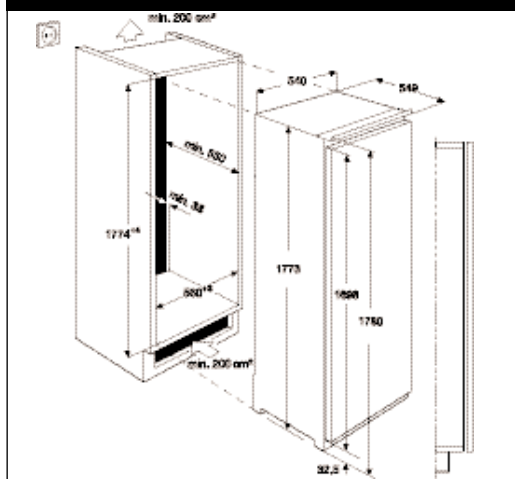


- Ugradni frižider
- Visina za ugradnju: 1780 mm
- Elektronske komande
- Izuzetno tih
- Otapanje frižidera: automatsko
- Mogućnost promene smera otvaranja vrata
- Uređaj za bezbednost dece
- Intenzivno hlađenje
- 4 podesive staklene police pune širine + 2 staklene police polu dubine u frižideru
- 1 plastična fioka pune širine
- 1 odeljak za mlečne proizvode
- 2 prozirne police za vrata pune širine + 1 pokretna polica polu širine
- 1 prozirna polica za boce pune širine u vratima
- Zapremina frižidera (bruto/neto): 332/330 l
- Potrošnja energije: 0,397 kWh/dan
- Nivo buke: 31 dB
- Klasa energetske efikasnosti: A+

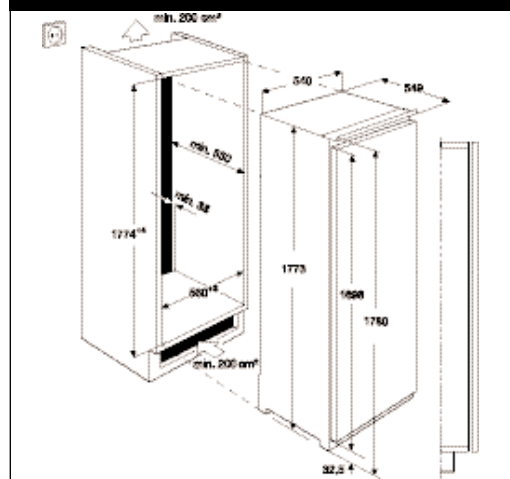


- Ugradni zamrzivač
- Visina za ugradnju: 1780 mm
- Elektronske komande
- Mogućnost promene smera otvaranja vrata
- Otapanje zamrzivača: automatsko
- No Frost (bez inja) tehnologija hlađenja
- Funkcija brzog zamrzavanja
- Indikator brzog zamrzavanja
- Indikator visoke temperature
- Indikator otvorenih vrata
- Uređaj za bezbednost dece
- 5 plastičnih fioka pune širine
- Vreme startovanja: 21 h
- Kapacitet zamrzavanja (bruto/neto): 20 kg / 24 h
- Zapremina zamrzivača (bruto/neto): 220/208 l
- Potrošnja energije: 0,841 kWh/dan
- Nivo buke: 38 dB
- Klasa energetske efikasnosti: A+

SK91800-5i



AG91850-4i



SK91240-5i



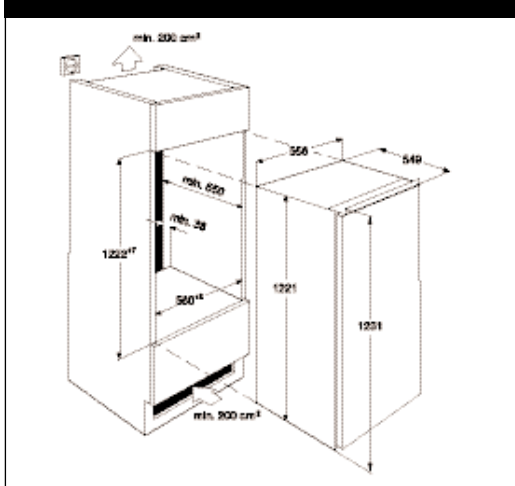
- Ugradni frižider
- Visina za ugradnju: 1225 mm
- Elektronske komande
- LED elektronski termometar
- Odeljak sa zvezdicama
- Coolmatic
- Otapanje frižidera: automatsko
- Otapanje odeljka sa zvezdicama: ručno
- Mogućnost promene smeru otvaranja vrata
- Uređaj za bezbednost dece
- Intenzivno hlađenje
- Vreme startovanja: 12 h
- 2 staklene police pune širine + 2 staklene police polu dubine u frižideru
- 2 providne plastične fioke polu širine
- 1 odeljak za mlečne proizvode
- 3 prozirne police za vrata pune širine + 1 polica polu širine
- 1 prozirna polica za boce pune širine u vratima
- Zapremina frižidera (bruto/neto): 198/189 l
- Zapremina odeljka sa zvezdicama: 17 l
- Ukupna zapremina (bruto/neto): 215/206 l
- Potrošnja energije: 0,6 kWh/day
- Kapacitet zamrzavanja: 2 kg/ 24 h
- Nivo buke: 34 dB
- Klasa energetske efikasnosti: A+

SK91200-5i

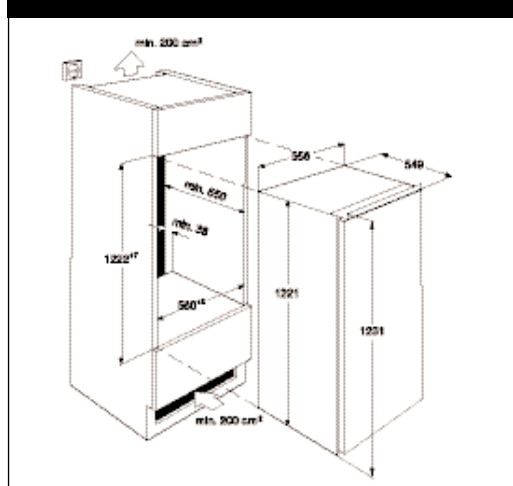


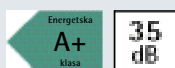
- Ugradni frižider
- Visina za ugradnju: 1225 mm
- Elektronske komande
- LED elektronski termometar
- Coolmatic
- Otapanje frižidera: automatsko
- Mogućnost promene smeru otvaranja vrata
- Uređaj za bezbednost dece
- Intenzivno hlađenje
- 4 podesive staklene police pune širine + 2 staklene police polu dubine u frižideru
- 2 providne plastične fioke polu širine
- 1 odeljak za mlečne proizvode
- 3 prozirne police za vrata pune širine + 1 polica polu širine
- 1 prozirna polica za boce pune širine u vratima
- Zapremina frižidera (bruto/neto): 227/224 l
- Potrošnja energije: 0,359 kWh/day
- Nivo buke: 33 dB
- Klasa energetske efikasnosti: A+

SK91240-5i



SK91200-5i



SU96040-5i


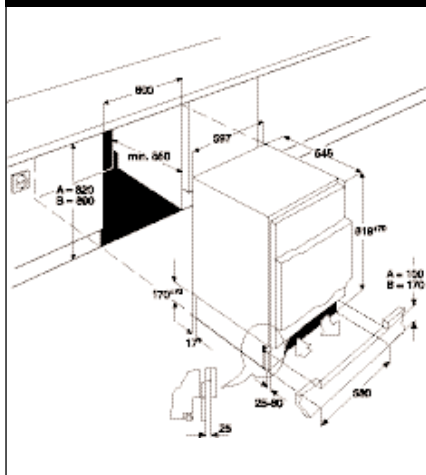
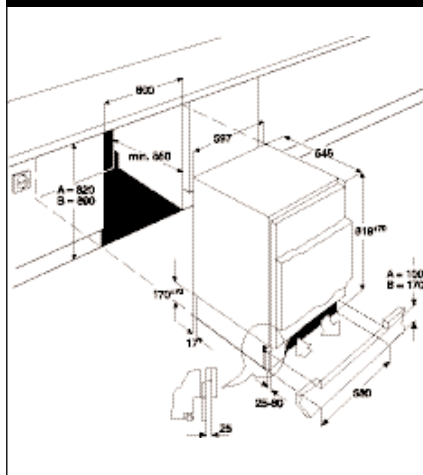
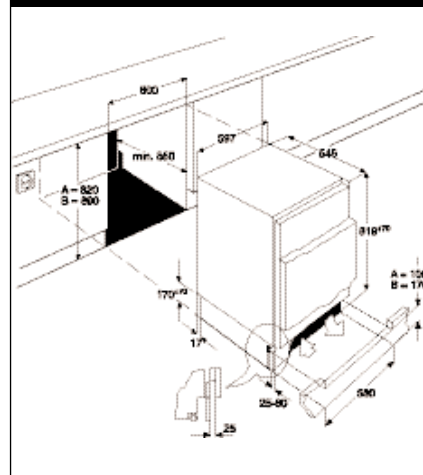
- Frižider za ugradnju ispod kuhinjske radne ploče
- Visina za ugradnju: 820 mm
- Mehaničke komande
- Odeljak sa zvezdicama
- Otapanje frižidera: automatsko
- Otapanje odeljka sa zvezdicama: ručno
- Mogućnost promene smera otvaranja vrata
- Vreme startovanja: 13 h
- 1 staklena polica pune širine + 2 staklene police polu dubine u frižideru
- 1 providna plastična polica pune širine
- 1 odeljak za mlečne proizvode
- 1 pokretna polica u vratima polu dubine
- 1 prozirna polica za boce pune širine u vratima
- Zapremina frižidera (bruto/neto): 105/103 l
- Zapremina odeljka sa zvezdicama: 17 l
- Ukupna zapremina (bruto/neto): 122/120 l
- Potrošnja energije: 0,46 kWh/dan
- Nivo buke: 35 dB
- Kapacitet zamrzavanja: 2,5 kg /24 h
- Klasa energetske efikasnosti: A+

SU86000-5i


- Frižider za ugradnju ispod kuhinjske radne ploče
- Visina za ugradnju: 820 mm
- Mehaničke komade
- Otapanje frižidera: automatsko
- Mogućnost promene smera otvaranja vrata
- 2 staklene police pune širine + 2 staklene police polu dubine u frižideru
- 1 providna plastična polica pune širine
- 1 odeljak za mlečne proizvode
- 1 pokretna polica u vratima polu širine
- 1 prozirna polica za boce pune širine u vratima
- Zapremina frižidera (bruto/neto): 142/138 l
- Potrošnja energije: 0,4 kWh/day
- Nivo buke: 35 dB
- Klasa energetske efikasnosti: A

AU86050-5i


- Zamrzivač za ugradnju ispod kuhinjske radne ploče
- Visina za ugradnju: 820 mm
- Elektronske komade
- Mogućnost promene smera otvaranja vrata
- Otapanje zamrzivača: ručno
- Funkcija brzog zamrzavanja
- Indikator brzog zamrzavanja
- Indikator visoke temperature
- Indikator otvorenih vrata
- 4 providne plastične police pune širine
- Vreme startovanja: 20 h
- Kapacitet zamrzavanja: 18 kg / 24 h
- Zapremina zamrzivača (bruto/neto): 108/98 l
- Potrošnja energije: 0,57 kWh/day
- Nivo buke: 38 dB
- Klasa energetske efikasnosti: A

SU96040-5i

SU86000-5i

AU86050-5i




Mašine za pranje sudova

Najvažnije na prvi pogled



Veliki komforni ekran

Svi ugradni aparati klase 65 i 85 su sada opremljeni novim velikim komfornim ekranom. Ovaj ekran omogućava još bolju čitljivost prikaza programa i simbola na prvi pogled. Prikaz pomoću LED indikatorskih lampica i dobro čitljive oznake povećavaju udobnost i čine rukovanje izuzetno lakim.



Prikaz stanja soli za omekšavanje vode i aditiva za ispiranje

Sve funkcije su pod kontrolom LED indikatora, koji odmah ukazuju da su aditiv za ispiranje ili so za omekšavanje na izmaku.



Top-Sicht (Vrhunska preglednost) kod „Potpuno ugradnih“

Komandna tabla se nalazi dobro zaštićena i sakrivena u gornjoj ivici vrata. Svi potrebni unosi za programe se mogu obaviti pri malo otvorenim vratima koja pogodno stoje. Razumljivi klizači ovde pružaju brzo pronalaženje svih programa po želji.



Novo kod „Potpuno ugradnih“

Sada je sve veoma lako pod kontrolom zahvaljujući SPOT-CONTROL na potpuno integrisanim mašinama za pranje sudova FAVORIT. Da bi uvek „bila primećena“, ona zrači jednu crvenu tačku svetlosti na podu, sve dok se program odvija odnosno dok postoji neka smetnja.

Napomene/Upozorenja

Kako bi se i tokom pogona sve glatko odvijalo, aparat odmah registruje eventualne smetnje ili nedostatke i prijavljuje ih. To mogu da budu: TÜR SCHLIESSEN (ZATVORITI VRATA), SPRÜHARM blockiert (PRSKALICA je blokirana), WASSERZULAUF überprüfen (proveriti DOVOD VODE), SIEB reinigen (očistiti SITO), SALZ NACHFÜLLEN (DOPUNITI SO ZA OMEKŠAVANJE VODE) ili KLARSPÜLER ergänzen (dopuniti ADITIV ZA ISPIRANJE). Ništa ne ostaje prepušteno slučaju.

Najvažnije na prvi pogled

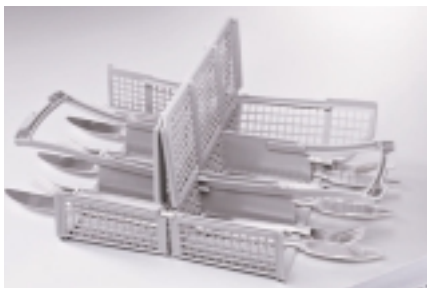


Novi dizajn i višestruka upotrebljivost – FLEX max korpa za sudove sa srebrnastom prevlakom.

Unutrašnjost mašine za pranje sudova izgleda posle više godina još uvek kao prvog dana: veoma visokokvalitetno i od nerđajućeg čelika. Pomoću posebne metalne prevlake će biti sprečene promene boje na korpi.

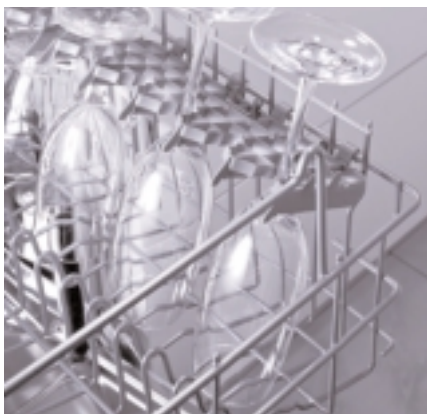
Gornja korpa podesive visine

Gornja korpa može da se spusti, čak i ako je napunjena. Na taj način Vi imate još mesta za par tanjira više u gornjoj korpi, ili alternativno, u donjoj korpi mesta za veće tanjire.



Korpa za pribor za jelo koja se rasklapa

Za korpu za pribor za jelo smo omogućili nešto još veoma praktično: ona može da se rasklapa. Tako pribor za jelo može da se „pravilno“ sortira i opere i da se zatim na higijenski način, hvatanjem za dršku ponovo izvadi.



Donja korpa sa zaštitom od prevrtanja

Ako je donja korpa kod tradicionalnih mašina za pranje sudova napred sa jedne strane natovarena teškim sudovima, ili ako se suviše izvuče napolje, dobri sudovi padaju tamo gde ne treba – na pod. AEG-Electrolux sprečava ovo pomoću donje korpe osigurane od prevrtanja.



Nežno sa staklom

Pri ručnom pranju se polomi 5 puta više čaša nego u mašinama za pranje sudova. Staklo je posebno osetljivo, pre svega na meku vodu i visoke temperature. AEG-Electrolux mašine za pranje sudova nude savršenu zaštitu pomoću tehnike za zaštitu čaša. Ona pruža pravu tvrdoću vode kod svih programa. Tako voda za pranje i ispiranje nije ni suviše meka ni suviše tvrda. Dodatnu zaštitu pruža program Glas 45°C (Staklo na 45 °C). Nežno dejstvo pri ispiranju na niskim temperaturama sa jedne strane, a sa druge strane postepeno zagrevanje i hlađenje vode. Time se sprečavaju temperaturni šokovi, koji eventualno mogu da oštete čaše i sudove.



Novi držač tanjira koji se rasklapa

U gornjoj korpi se nalazi 2-delni držač tanjira koji se rasklapa tako da se napravi mesto za dodatne tanjire ili na primer mesto za šolje od doručka. Držač tanjira koji se rasklapa u donjoj korpi daje tanjirima sigurnu podršku. Po potrebi on pravi mesto za veće lonce ili šerpe.

Držač čaša koji se rasklapa za čaše sa visokim stalkom

S obzirom da čaše za vino, šampanjac i vodu nemaju standardne dimenzije, njihovo mesto u mašini za pranje sudova mora da bude krajnje prilagodljivo. I zbog toga, držači za čaše koji se rasklapaju u gornjoj korpi mogu da se postave individualno za svaku vrstu čaša posebno. Police za šoljice koje se rasklapaju pružaju takođe integrisane držače za čaše. Na taj način čak i visoke čaše ili čaše sa drškom konačno imaju siguran oslonac.

Dvostruko drži bolje: Zaštita od prevrtanja

Pomoću dvostruke zaštite od prevrtanja donje korpe, ona ne može, čak ni kada je napunjena samo sa jedne strane da se prevrne unapred. Posebni graničnici sprečavaju da se donja korpa nepažnjom izvuče daleko iz mašine za pranje sudova i da Vaši sudovi omaškom padnu na pod.

Pranje na nižim temperaturama u kombinaciji sa pravilnom tvrdoćom vode omogućavaju da čaše duže blistaju.

Pored savršene tehnike programa, takođe se mislilo i na male detalje, da čaše imaju čvrst oslonac i da tako budu zaštićene. Police za šoljice koje se rasklapaju imaju integrisane držače za kratke čaše. Za dugačke čaše u gornjoj korpi postoji štaviše poseban držač koji se rasklapa. Nijedan izdatak nije prevelik za AEG-Electrolux, kada su u pitanju skupocene čaše.

Najvažnije na prvi pogled

Sve je pod kontrolom „LINE-CONTROL“



Mašina za pranje sudova za dijalog

Novi MULTI (višenamenski) ekran za prikaz funkcija mašine za pranje sudova F88080i je sjajna kombinacija između „čistog“ dizajna i praktičnog rukovanja. Razumljiv jasan tekst sa dobro vidljivim svetlećim

slovima olakšava dijalog sa elektronikom. Pomoću elegantnih dugmadi „LINE-CONTROL“ maske FAVORIT prima želje korisnika i potvrđuje ih na svom ekranu. Gotovo.

Senzor za vodu

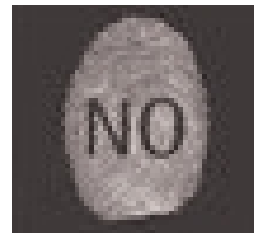
Senzor za vodu meri trenutnu zamućenost vode za pranje. On odlučuje, da li da se ona mora zameniti, može dalje koristiti, ili da li je potrebno dodatno ispiranje. Kod malo zaprljanih sudova i punog opterećenja smanjuje se potrošnja vode sa 16 na samo 11 litara. Na taj način sudovi će garantovano blistati.

Pokazivanje odvijanja programa pomoću LED indikatorskih lampica

Obaveštava o trenutnom stanju procesa pranja.

Izbor programa i odloženog početka pranja

Kod F88080i se mogu zadati do 8 programa i genijalna 3 u 1 opcija. Posle početka programa jedna svetlosna traka koja se pruža s leva na desno pokazuje odvijanje programa. Pomoću odloženog početka pranja početak programa može da se odloži do najviše 19 sati, kako bi se iskoristila povoljnija noćna tarifa ili obavilo pranje kada ste odsutni.



NOVO Nerđajući čelik bez otisaka prstiju. Sa novom prevlakom od nerđajućeg čelika protiv otisaka prstiju oni su postali prošlost. Na taj način Vaša mašina za pranje sudova će u svako doba sijati.

Za svaku priliku pravi program:

Automatic 50–65 °C (Automatski na 50–65 °C)

Program Automatic iz AEG-Electrolux-a je nešto posebno. Senzor za vodu određuje trenutni stepen zaprljanosti, a prepoznavanje punjenja SENSORLOGIC, vrstu i količinu sudova za pranje. Potrebna temperatura vode i potrebni koraci pranja biće samostalno izabrani da bi se postigli najbolji rezultati pranja. I sve ovo bez ikakvog razmišljanja o izboru pravilnog programa.

Intensive Care 70 (Intenzivna nega na 70 °C) – za dodatnu higijensku bezbednost

Idealno za pranje jako zaprljanih sudova, od osušenih ostataka hrane kao što su belančevine ili skrob. Zahvaljujući temperaturi od 70 °C i periodu od 10 minuta u programskom koraku "Čisto ispiranje" biće obezbeđena dodatna higijenska bezbednost – i za široke poslužavnike i za dečije posude. Genijalno rešenje za osobe koje osetljivo reaguju na bakterije.

Potpuno ličan FAVORIT

FAVORIT 88080 i dozvoljava da se podešava potpuno prema željama korisnika. On „komunicira“ ne samo na 16 različitih jezika, već može da prilagodi bilo kojoj individualnoj situaciji stanovanja. U zavisnosti od osvetljenja, osvetljenje i kontrast na ekranu od tečnog kristala se mogu podesiti. Zvučnici zvučnog upozorenja mogu se postepeno podešavati: toliko glasno da ne možete da ih ne čujete, ali takođe i tako tiho, da se nikada ne osetite ometenim. Još neka želja?

Štednja vremena – Program od 30 minuta

Novi Power program za malo zaprljane stonove sudove: Za samo 30 minuta on na 60 °C sa samo 8,3 litra vode i 0,82 kWh električne energije opere pola punjenja sudova. Za dnevnu upotrebu ili za pranje s vremena na vreme.

Energiesparen (Štednja energije) na 50°C – Intenzivno čišćenje pri najmanjoj potrošnji.

Nova tehnika programa brine za dugotrajno čišćenje. Sa samo 12–14 litara vode i 0,85–1,05 kWh električne energije, nepobedivo ekonomičan, nepobedivo čist.

Novi program za čaše: GLAS 45 °C (Staklo na 45 °C)!

AEG-Electrolux je sada razvio program za čaše, na koji se stvarno možete osloniti. Sa 45 °C taman dovoljno jak da čaše stvarno temeljno opere i takođe uzgred ukloni ruž za usne, ali i dovoljno nežan u ophođenju sa osetljivim kristalnim čašama. Tehnika zaštite čaša sprečava temperaturske šokove i dodatno brine o pravilnoj tvrdoći vode. Garancija za pažljivo pranje čaša pri istovremenom izbegavanju zamućenja čaša.

F98010i-mm



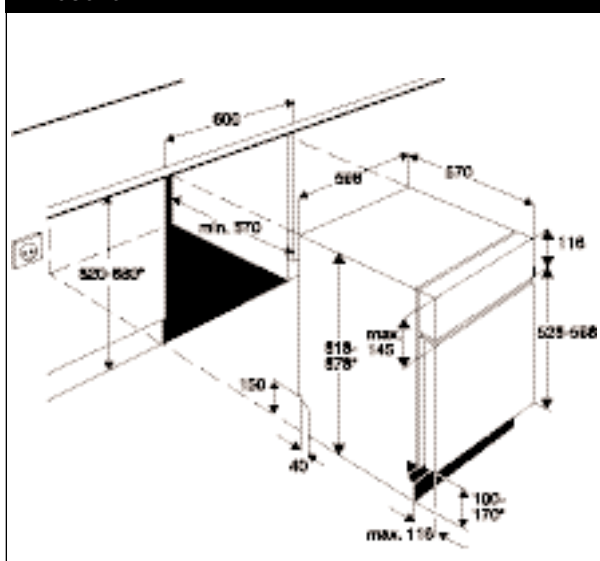
- Ugradna mašina za pranje sudova
- 60 cm širine, komplet sudova za 12 osoba
- LCD indikator
- Senzor za vodu
- Fuzzy logic
- Funkcija za višenamenske tablete
- Funkcija odloženog početka pranja
- Aqua control
- Sistem za zaštitu čaša
- Metalik zaštita od vodene pare
- Uređaj za zaštitu od izlivanja: prekida se plovkom
- Podesna za visoku ugradnju
- Unutrašnje svetlo
- 8 programa:
 - Intenzivna nega na 70 °C
 - Automatski na 45-70 °C
 - Bio na 50 °C sa predispiranjem
 - Pranje sudova od jednog obroka na 60 °C
 - Staklo na 45 °C
 - Normalno na 50 °C
 - Normalno na 65 °C sa predispiranjem
 - Ispiranje i zaustavljenje
- 5 temperatura
- Ostali indikatori: odloženi start, preostalo vreme, vrata, filter, so, višenamenske tablete, aditiv za ispiranje
- Turbo sušenje sa ventilatorom
- Podesiva gornja korpa
- Držač čaša za pivo
- Korpa od nerđajućeg čelika

Potrošnja vode: max 12 l

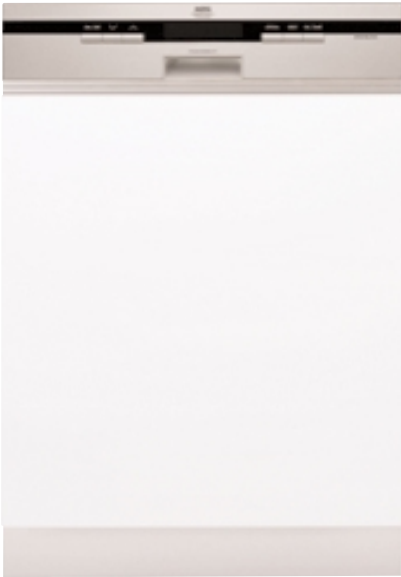
Potrošnja energije: 1,05 kW/h

Nivo buke: 41 dB(A)

F98010i-mm



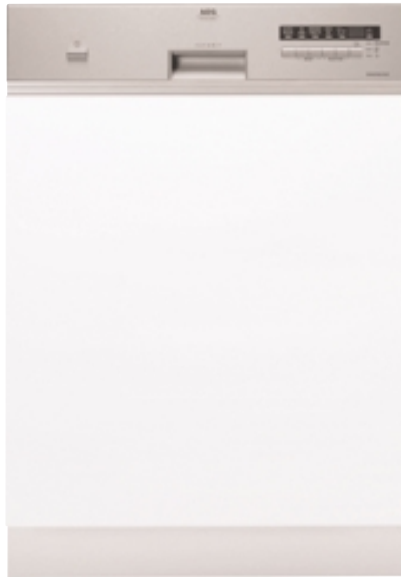
F88010i-m



- Ugradna mašina za pranje sudova
- 60 cm široka, komplet sudova za 12 osoba
- LCD indikator
- Senzor za vodu
- Fuzzy logic
- Funkcija za višenamenske tablete
- Funkcija odloženog starta
- Aqua control
- Metalik zaštita od vodene pare
- Uređaj za zaštitu od izlivanja: prekida se plovkom
- Podesna za visoku ugradnju
- Unutrašnje svetlo
- 8 programa:
 - Intenzivna nega na 70 °C
 - Automatski na 45-70 °C
 - Bio na 50 °C sa predispiranjem
 - Pranje sudova od jednog obroka na 60 °C
 - Staklo na 45 °C
 - Normalno na 50 °C
 - Normalno na 65 °C sa predispiranjem
 - Ispiranje i zaustavljanje
- 5 temperatura
- Ostali indikatori: odložen start, preostalo vreme, vrata, filter, so, višenamenske tablete, aditiv za ispiranje
- Turbo sušenje sa ventilatorom
- Gornja korpa podesiva sa srebrnom ručkom

Potrošnja vode: max 12 l
 Potrošnja energije: 1,05 kW/h
 Nivo buke: 41 dB(A)

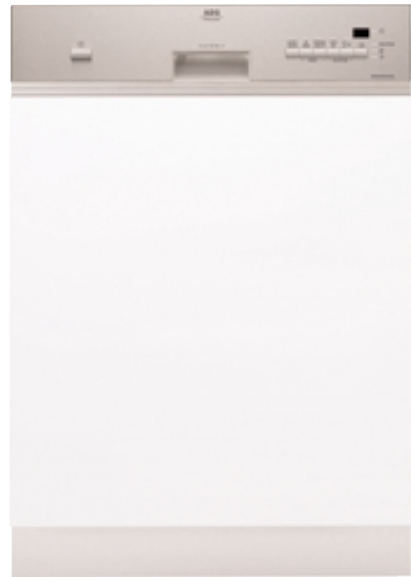
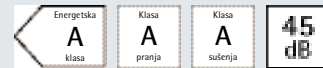
F85010i-m



- Ugradna mašina za pranje sudova
- 60 cm široka, komplet sudova za 12 osoba
- Senzor za vodu
- Fuzzy logic
- Funkcija za višenamenske tablete
- Funkcija odloženog starta
- Aqua control
- Sistem za zaštitu čaša
- Metalik zaštita od vodene pare
- Uređaj za zaštitu od izlivanja: prekida se plovkom
- Podesna za visoku ugradnju
- Unutrašnje svetlo
- 5 programa:
 - Intenzivna nega na 70 °C
 - Automatski na 45-70 °C
 - Bio na 50 °C sa predispiranjem
 - Pranje sudova od jednog obroka na 60 °C
 - Staklo na 45 °C
- 4 temperatura
- Ostali indikatori: odložen start, preostalo vreme, so, višenamenske tablete, aditiv za ispiranje, tekući program, izabrani program
- Aktivno sušenje sa ponovnom kondenzacijom
- Podesiva gornja korpa
- Držač čaša za pivo
- Korpa od nerđajućeg čelika

Potrošnja vode: max 12 l
 Potrošnja energije: 1,05 kW/h
 Nivo buke: 43 dB(A)

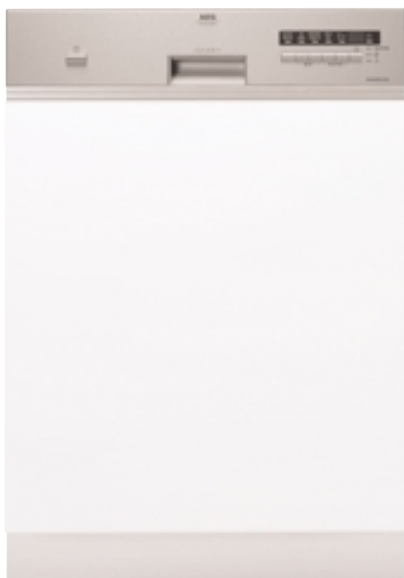
F80010i-m



- Ugradna mašina za pranje sudova
- 60 cm široka, komplet sudova za 12 osoba
- Senzor za vodu
- Fuzzy logic
- Funkcija za višenamenske tablete
- Funkcija odloženog starta
- Aqua control
- Sistem za zaštitu čaša
- Metalik zaštita od vodene pare
- Uređaj za zaštitu od izlivanja: prekida se plovkom
- Podesna za visoku ugradnju
- Unutrašnje svetlo
- 5 programa:
 - Intenzivna nega na 70 °C
 - Automatski na 45-70 °C
 - Bio na 50 °C sa predispiranjem
 - Pranje sudova od jednog obroka na 60 °C
 - Staklo na 45 °C
- 4 temperatura
- Ostali indikatori: odložen start, preostalo vreme, so, višenamenske tablete, aditiv za ispiranje, tekući program, izabrani program
- Aktivno sušenje sa ponovnom kondenzacijom
- Podesiva gornja korpa
- Korpa od nerđajućeg čelika

Potrošnja vode: max 12 l
 Potrošnja energije: 1,05 kW/h
 Nivo buke: 45 dB(A)

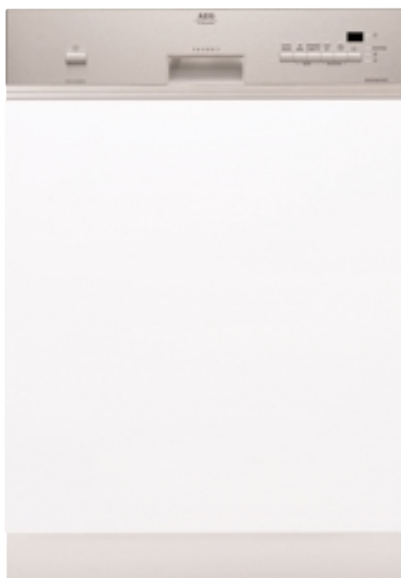
F65010i-m



- Ugradna mašina za pranje sudova
- 60 cm široka, komplet sudova za 12 osoba
- Senzor za vodu
- Fuzzy logic
- Funkcija za višenamenske tablete
- Funkcija odloženog starta
- Aqua control
- Sistem za zaštitu čaša
- Metalik zaštita od vodene pare
- Uređaj za zaštitu od izlivanja: prekida se plovkom
- Podesna za visoku ugradnju
- 5 programa:
 - Intenzivna nega na 70 °C
 - Automatski na 45-70 °C
 - Bio na 50 °C sa predispiranjem
 - Pranje sudova od jednog obroka na 60 °C
 - Staklo na 45 °C
- 4 temperatura
- Ostali indikatori: odložen start, preostalo vreme, so, višenamenske tablete, aditiv za ispiranje, tekući program, izabrani program
- Aktivno sušenje sa ponovnom kondenzacijom
- Podesiva gornja korpa

Potrošnja vode: max 12 l
 Potrošnja energije: 1,05 kW/h
 Nivo buke: 44 dB(A)

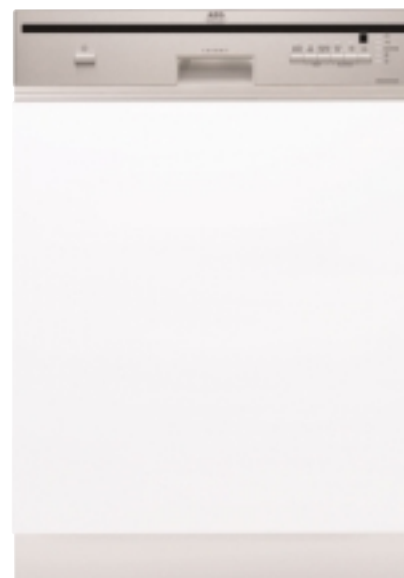
F65011i-m



- Ugradna mašina za pranje sudova
- 60 cm široka, komplet sudova za 12 osoba
- Senzor za vodu
- Fuzzy logic
- Funkcija za višenamenske tablete
- Funkcija odloženog starta
- Aqua control
- Metalik zaštita od vodene pare
- Uređaj za zaštitu od izlivanja: prekida se plovkom
- Podesna za visoku ugradnju
- 5 programa:
 - Intenzivna nega na 70 °C
 - Automatski na 45-70 °C
 - Bio na 50 °C sa predispiranjem
 - Pranje sudova od jednog obroka na 60 °C
 - Ispiranje i zaustavljanje
- 4 temperatura
- Ostali indikatori: odložen start, preostalo vreme, so, višenamenske tablete, aditiv za ispiranje, izabrani program
- Aktivno sušenje sa ponovnom kondenzacijom
- Podesiva gornja korpa

Potrošnja vode: max 12 l
 Potrošnja energije: 1,05 kW/h
 Nivo buke: 45 dB(A)

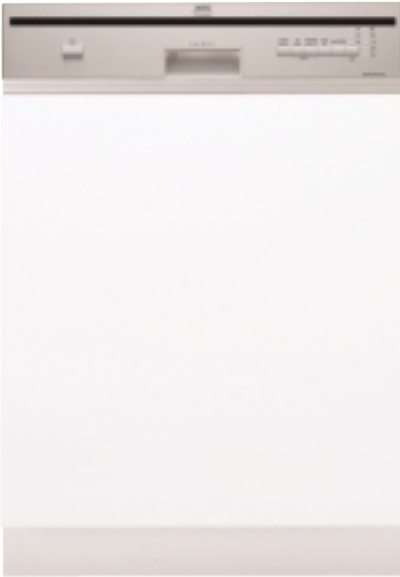
F55011i-m



- Ugradna mašina za pranje sudova
- 60 cm široka, komplet sudova za 12 osoba
- Senzor za vodu
- Fuzzy logic
- Funkcija za višenamenske tablete
- Funkcija odloženog starta
- Aqua control
- Metalik zaštita od vodene pare
- Uređaj za zaštitu od izlivanja: prekida se plovkom
- Podesna za visoku ugradnju
- 5 programa:
 - Intenzivna nega na 70 °C
 - Automatski na 45-70 °C
 - Bio na 50 °C sa predispiranjem
 - Pranje sudova od jednog obroka na 60 °C
 - Ispiranje i zaustavljanje
- 4 temperatura
- Ostali indikatori: odložen start, kraj, so, višenamenske tablete, aditiv za ispiranje, tekući program, izabrani program
- Aktivno sušenje sa ponovnom kondenzacijom
- Podesiva gornja korpa

Potrošnja vode: max 12 l
 Potrošnja energije: 1,05 kW/h
 Nivo buke: 47 dB(A)

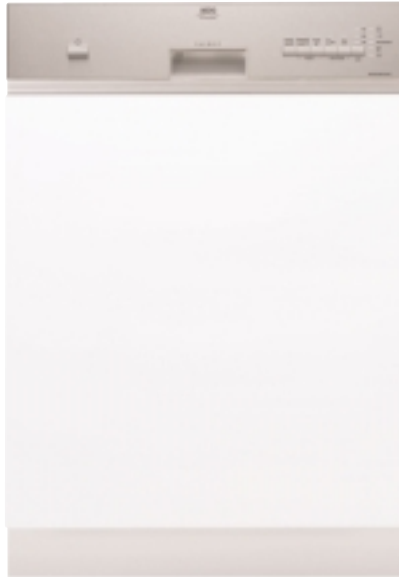
F44010i-m



- Ugradna mašina za pranje sudova
- 60 cm široka, komplet sudova za 12 osoba
- LED indikator
- Senzor za vodu
- Fuzzy logic
- Funkcija za višenamenske tablete
- Funkcija odloženog starta 3/6/9 h
- Aqua control
- Sistem za zaštitu čaša
- Metalik zaštita od vodene pare
- Uređaj za zaštitu od izlivanja: prekida se plovkom
- Podesna za visoku ugradnju
- 4 programa:
 - Intenzivna nega na 70 °C
 - Automatski na 45-70 °C
 - Bio na 50 °C sa predispiranjem
 - Pranje sudova od jednog obroka na 60 °C
- 4 temperature
- Ostali indikatori: odložen start, faza pranja, faza sušenja, kraj, so, višenamenske tablete, aditiv za ispiranje, izabrani program
- Aktivno sušenje sa ponovnom kondenzacijom
- Podesiva gornja korpa

Potrošnja vode: max 12 l
 Potrošnja energije: 1,05 kW/h
 Nivo buke: 47 dB(A)

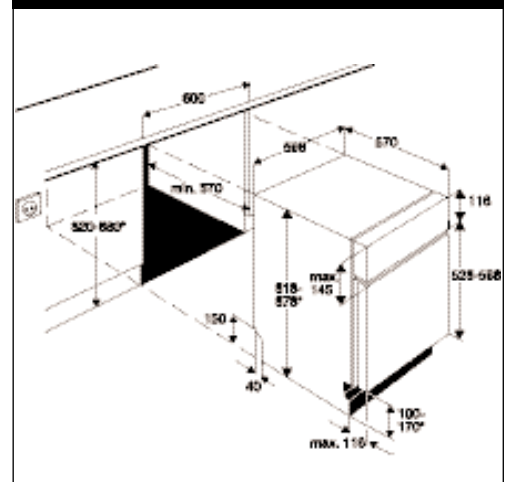
F40012i-m



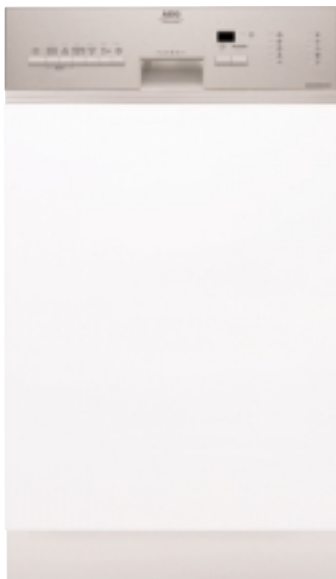
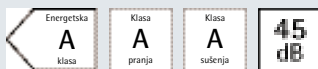
- Ugradna mašina za pranje sudova
- 60 cm široka, komplet sudova za 12 osoba
- LED indikator
- Senzor za vodu
- Fuzzy logic
- Funkcija za višenamenske tablete
- Funkcija odloženog starta 3/6/9 h
- Aqua control
- Metalik zaštita od vodene pare
- Uređaj za zaštitu od izlivanja: prekida se plovkom
- Podesna za visoku ugradnju
- 5 programa:
 - Intenzivna nega na 70 °C
 - Automatski na 45-70 °C
 - Bio na 50 °C sa predispiranjem
 - Staklo na 45 °C
 - Ispiranje i zaustavljanje
- 4 temperature
- Ostali indikatori: odložen start 3/6/9h, kraj, višenamenske tablete, tekući program, izabrani program, aditiv za ispiranje, so
- Aktivno sušenje sa ponovnom kondenzacijom
- Podesiva gornja korpa

Potrošnja vode: max 12 l
 Potrošnja energije: 1,05 kW/h
 Nivo buke: 48 dB(A)

Sve mašine širine 60 cm sa komand. tab.



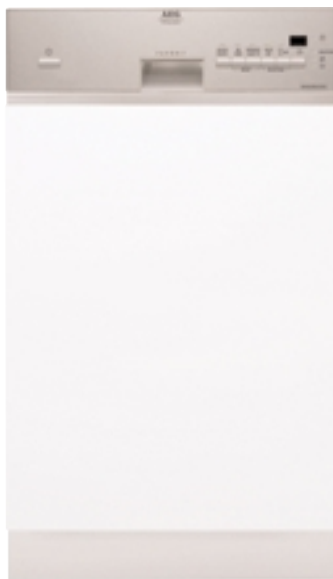
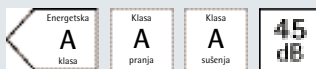
F86410i-m



- Ugradna mašina za pranje sudova
- 45 cm širine, komplet sudova za 9 osoba
- Senzor za vodu
- Fuzzy logic
- Funkcija za višenamenske tablete
- Funkcija odloženog starta
- Aqua control
- Metalik zaštita od vodene pare
- Uređaj za zaštitu od izlivanja: prekida se plovkom
- 6 programa:
 - Intenzivna nega na 70 °C
 - Automatski na 45-70 °C
 - Bio na 50 °C sa predispiranjem
 - Pranje sudova od jednog obroka na 60 °C
 - Staklo na 45 °C
 - Ispiranje i zadržavanje
- 4 temperature
- Ostali indikatori: odložen start, preostalo vreme, zujalica, vrata, faza pranja, faza sušenja, kraj, filter, so, višenamenske tablete, faza predpranja, faza ispiranja, aditiv za ispiranje
- Aktivno sušenje sa ponovnom kondenzacijom
- Podesiva gornja korpa

Potrošnja vode: max 12 l
 Potrošnja energije: 0,8 kW/h
 Nivo buke: 45 dB(A)

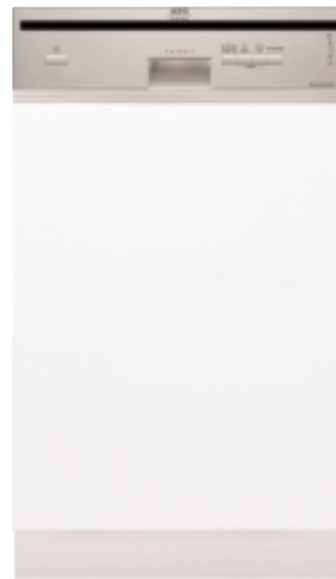
F65410i-m



- Ugradna mašina za pranje sudova
- 45 cm širine, komplet sudova za 9 osoba
- Senzor za vodu
- Fuzzy logic
- Funkcija za višenamenske tablete
- Funkcija odloženog starta
- Aqua control
- Metalik zaštita od vodene pare
- Uređaj za zaštitu od izlivanja: prekida se plovkom
- 5 programa:
 - Intenzivna nega na 70 °C
 - Automatski na 50-65 °C
 - Bio na 50 °C sa predispiranjem
 - Pranje sudova od jednog obroka na 60 °C
 - Staklo na 45 °C
- 5 temperatura
- Ostali indikatori: odložen start, preostalo vreme, so, višenamenske tablete, aditiv za ispiranje, tekući program, izabrani program
- Aktivno sušenje sa ponovnom kondenzacijom
- Podesiva gornja korpa

Potrošnja vode: max 12 l
 Potrošnja energije: 0,8 kW/h
 Nivo buke: 45 dB(A)

F43410i-m



- Ugradna mašina za pranje sudova
- 45 cm širine, komplet sudova za 9 osoba
- LED indikator
- Fuzzy logic
- Funkcija za višenamenske tablete
- Aqua control
- Metalik zaštita od vodene pare
- Uređaj za zaštitu od izlivanja: prekida se plovkom
- 3 programs:
 - Intenzivna nega na 70 °C
 - Bio na 50 °C sa predispiranjem
 - Pranje sudova od jednog obroka na 60 °C
- 3 temperature
- Indikatori: faza pranja, faza sušenja, kraj, višenamenske tablete, izabrani program, aditiv za ispiranje, so
- Sistem sušenja zaostalom toplotom
- Podesiva gornja korpa

Potrošnja vode: max 12 l
 Potrošnja energije: 0,8 kW/h
 Nivo buke: 49 dB(A)

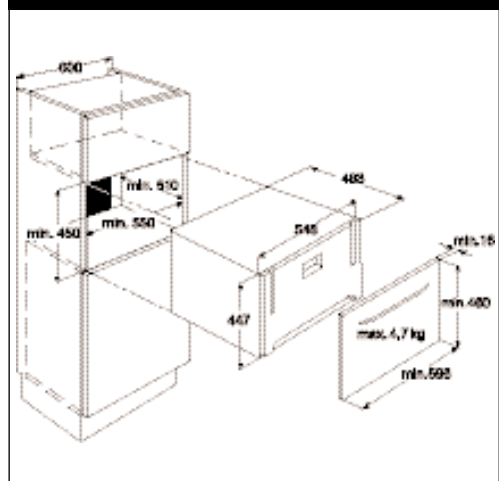
F45250Vi



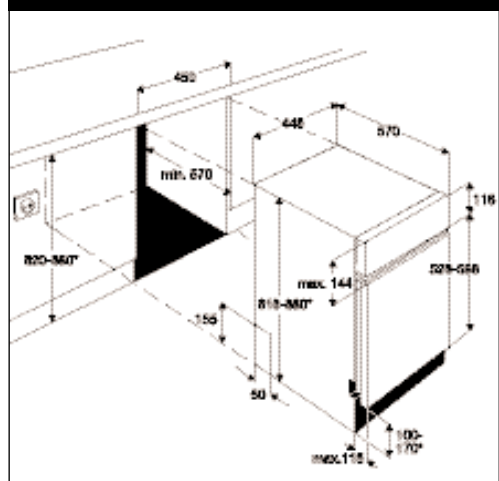
- Ugradna kompaktna mašina za pranje sudova
- Komplet sudova za 6 osoba
- LED displej: kraj, aditiv za ispiranje, so
- 5 programa
 - Ušteda energije na 55 °C
 - Staklo na 40 °C
 - Intenzivno 70 °C
 - Normalno na 65 °C
 - Brzo 50 °C
- 5 temperatura
- Funkcija odloženog starta
- Sistem sušenja zaostalom toplotom
- Uređaj za zaštitu od izlivanja: prekida se plovkom

Potrošnja vode: max 7 l
 Potrošnja energije: 0,63 Kw/h
 Nivo buke: 45 dB(A)

F45250Vi



Sve mašine širine 45 cm sa komand. tab.



F86010Vi



- Potpuno ugradna mašina za pranje sudova
- 60 cm širine, komplet sudova za 12 osoba
- Senzor za vodu
- Fuzzy logic
- Funkcija za višenamenske tablete
- Zrak na podu
- Funkcija odloženog starta
- Aqua control
- Metalik zaštita od vodene pare
- Uređaj za zaštitu od izlivanja: prekida se plovkom
- Podesna za visoku ugradnju
- Unutrašnje svetlo
- 6 programa:
 - Intenzivna nega na 70 °C
 - Automatski na 45-70 °C
 - Bio na 50 °C sa predispiranjem
 - Pranje sudova od jednog obroka na 60 °C
 - Staklo na 45 °C
 - Ispiranje i zadržavanje
- 4 temperature
- Ostali indikatori: odložen start, preostalo vreme, zujalica, kraj, filter, so, višenamenske tablete, aditiv za ispiranje, izabrani program
- Turbo sušenje ventilatorom
- Podesiva gornja korpa sa srebrnom ručkom

Potrošnja vode: max 12 l
 Potrošnja energije: 1,05 kW/h
 Nivo buke: 43 dB(A)

F65011Vi



- Potpuno ugradna mašina za pranje sudova
- 60 cm širine, komplet sudova za 12 osoba
- Senzor za vodu
- Fuzzy logic
- Funkcija za višenamenske tablete
- Zrak na podu
- Funkcija odloženog starta
- Aqua control
- Metalik zaštita od vodene pare
- Uređaj za zaštitu od izlivanja: prekida se plovkom
- Podesna za visoku ugradnju
- 5 programa:
 - Intenzivna nega na 70 °C
 - Automatski na 45-70 °C
 - Bio na 50 °C sa predispiranjem
 - Pranje sudova od jednog obroka na 60 °C
 - Ispiranje i zadržavanje
- 4 temperature
- Ostali indikatori: odložen start, preostalo vreme, zujalica, so, višenamenske tablete, izabrani program
- Aktivno sušenje sa ponovnom kondenzacijom
- Podesiva gornja korpa

Potrošnja vode: max 12 l
 Potrošnja energije: 1,05 kW/h
 Nivo buke: 45 dB(A)

F44010Vi



- Potpuno ugradna mašina za pranje sudova
- 60 cm širine, komplet sudova za 12 osoba
- LED indikator
- Senzor za vodu
- Fuzzy logic
- Funkcija za višenamenske tablete
- Funkcija odloženog starta
- Aqua control
- Sistem za zaštitu čaša
- Aluminijska zaštita od vodene pare
- Uređaj za zaštitu od izlivanja: prekida se plovkom
- Podesna za visoku ugradnju
- 4 programa:
 - Intenzivna nega na 70 °C
 - Automatski na 45-70 °C
 - Bio na 50 °C sa predispiranjem
 - Pranje sudova od jednog obroka na 60 °C
- 4 temperature
- Ostali indikatori: odložen start, kraj, so, višenamenske tablete, izabrani program, aditiv za ispiranje
- Aktivno sušenje sa ponovnom kondenzacijom
- Podesiva gornja korpa sa srebrnom ručkom

Potrošnja vode: max 12 l
 Potrošnja energije: 1,05 kW/h
 Nivo buke: 47 dB(A)

F65411Vi

F44410Vi



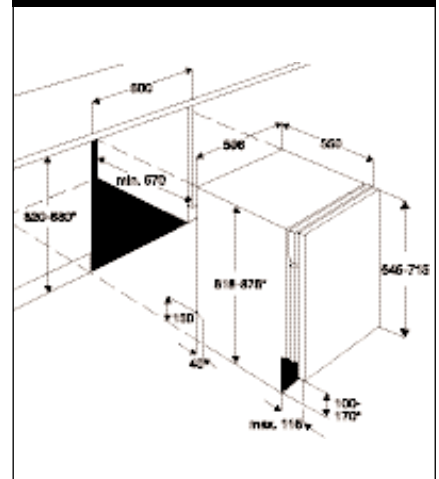
- Potpuno ugradna mašina za pranje sudova
- 45 cm širine, komplet sudova za 9 osoba
- Senzor za vodu
- Fuzzy logic
- Zrak na podu
- Funkcija za višenamenske tablete
- Funkcija odloženog starta
- Aqua control
- Metalik zaštita od vodene pare
- Uređaj za zaštitu od izlivanja: prekida se plovkom
- Podesna za visoku ugradnju
- 5 programa:
 - Intenzivna nega na 70 °C
 - Automatski na 45-70 °C
 - Bio na 50 °C sa predispiranjem
 - Pranje sudova od jednog obroka na 60 °C
 - Staklo na 45 °C
- 5 temperatura
- Ostali indikatori: odložen start, preostalo vreme, zujalica, so, višenamenske tablete, aditiv za ispiranje, izabrani program
- Aktivno sušenje sa ponovnom kondenzacijom
- Podesiva gornja korpa

Potrošnja vode: max 12 l
 Potrošnja energije: 0,8 kW/h
 Nivo buke: 47 dB(A)

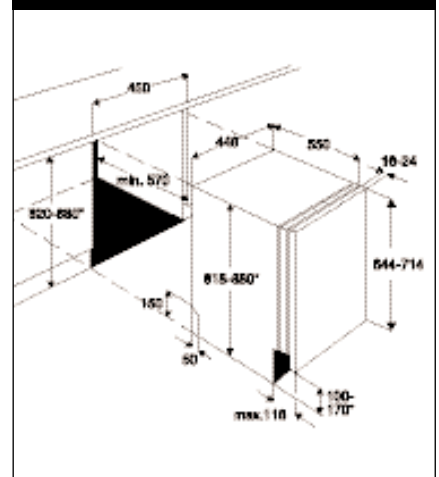
- Potpuno ugradna mašina za pranje sudova
- 45 cm širine, komplet sudova za 9 osoba
- LED indikator
- Senzor za vodu
- Fuzzy logic
- Funkcija za višenamenske tablete
- Funkcija odloženog starta
- Aqua control
- Metalik zaštita od vodene pare
- Uređaj za zaštitu od izlivanja: prekida se plovkom
- 4 programa:
 - Intenzivna nega na 70 °C
 - Automatski na 45-70 °C
 - Bio na 50 °C sa predispiranjem
 - Pranje sudova od jednog obroka na 60 °C
- 4 temperature
- Ostali indikatori: odložen start, kraj, so, višenamenske tablete, aditiv za ispiranje, izabrani program
- Aktivno sušenje sa ponovnom kondenzacijom
- Podesiva gornja korpa

Potrošnja vode: max 12 l
 Potrošnja energije: 0,8 kW/h
 Nivo buke: 49 dB(A)

Sve potpuno ugrad. maš širine 60 cm



Sve potpuno ugrad. maš širine 45 cm



Mašine za pranje i sušenje veša



Najvažnije na prvi pogled

L12843ViT



Integrirana ugradnja iza vrata nameštaja

Kod ovog načina ugradnje aparat ostaje potpuno nevidljiv. Na taj način on ne samo da može da se dobro uklopi u radni prostor u kući, već čak da nađe svoje mesto u ugradnoj kuhinji.

Mašine za ugradnju ispod radne površine

Posle odsecanja radne površine i montaže pokrivne ploče (poseban pribor) mogu se ove mašine za pranje veša i mašine za sušenje veša ugraditi ispod radne površine linije nameštaja.

Potpuno elektronske

AEG-Electrolux mašine za pranje veša i mašine za sušenje veša su potpuno elektronski upravljane pomoću inteligentne elektronike. Ona nadzire programe pranja odnosno sušenja i u vremenu obezbeđuje ekonomičnije korišćenje.



Program ručno pranje

Dodatno pored proverene pažnje pri pranju vune kod LAVAMAT mašina za pranje veša postoji rafinirani program za ručno pranje. Na taj način možete sve osetljivo da perete u mašini. Ovo ne samo da prija vešu, već takođe i Vašim rukama.



SENSITIV-program

Za ljude sa posebno osetljivom kožom – kao i za alergičare – mi imamo novorazvijeni SENSITIV-program. On ispira Vaš veš do pet puta – dakle dva ispiranja više i temeljnije nego obično. Poslednje punjenje sredstva za pranje će biti još malo smanjeno. Program SENSITIV se izvršava sa smanjenim kretanjem bubnja, tako da i često pranje Vašeg veša neće izazvati prekomerno naprezanje. Vi možete da kombinujete dugme SENSITIV sa svim programima za beli/šareni veš i veš koji se lako održava – kao i sa programima za uštedu energije.

LED indikatori za prikaz odvijanja programa

Sve na jedan pogled. LED- indikatorske lampice za prikaz odvijanja programa uvek Vam pokazuju stanje programa ili dodatno izabrahe posebne programe.

Kontrola debalansa i sistem za korekciju

Elektronska kontrola debalansa i sistem za korekciju nadziru punjenje bubnja. Ako je veš nepravilno raspodeljen, ona prekida centrifugiranje, preraspoređuje nanovo veš i pušta da se program nastavi.



Blago peglanje

Program blago peglanje već pri pranju misli na peglanje. 1kg veša koji se lako pegla može se na taj način tako lako ravno oprati, da uopšte ne dođe do gužvanja. Još jedan savet: Kada sušite veš na vešalica-ma, naknadno peglanje se praktično izostavlja.

Dugme za uštedu vremena

Zahvaljujući dugmetu za uštedu vremena možete za jedno veče da operete sav veš od jedne nedelje.



Aqua-Control i opšta zaštita od vode

LAVAMAT čvrsto drži. Njegova opšta zaštita od vode ne dozvoljava prelivanje, i od strane VDE-a ispitao dovodno crevo izdržava više nego što mora. Pa ipak sada postoji još jedna poboljšana zaštita – pomoću Aqua-Control: Aqua-Control znači zaštita od preliivanja, izlivanja i od oštećenja dovodnog creva. Posebna pumpa brine u slučaju opasnosti, čak i kada je aparat isključen, da ispumpa izlivenu vodu. Tako se ništa ne može desiti – to garantuje AEG-Electrolux za ceo LAVAMAT-vek trajanja.

Izuzetno veliki – izuzetno komotan

Otvor za ubacivanje veša veličine 30 cm, posebno kod velikih komada veša, omogućava izuzetno lako i komotno punjenje.

Dugme FLECKEN

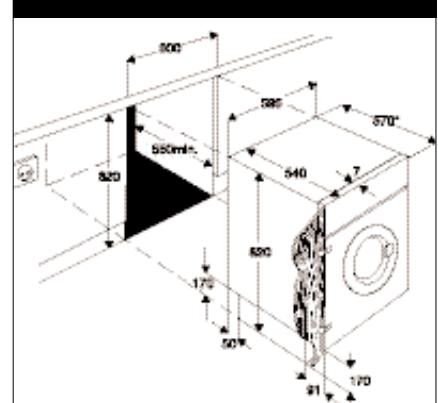
Kod upornih mrlja pritiskom na dugme u pravom trenutku vremena biće ubrizgana so za uklanjanje mrlja.



picture to come

- Potpuno ugradna mašina za pranje i sušenje veša
- Kapacitet pranja: 6 kg
- LED indikator
- LCD ekran
- Elektronske kontrole sa 5 dugmadi na pritiskanje
- Prikaz za vreme trajanja programa, vreme odloženog početka pranja i odbojavanje do kraja programa
- Programi: pamuk/lan, pamuk ekonomično, sintetika, program za osetljiv veš, program za vunu, hladno pranje, natapanje, ispiranje, omekšivač, ispuštanje vode, centrifugiranje, osvežavanje, predpranje, 2 temperature sušenja
- Odložen početak pranja
- Mini program (30 minuta)
- Pranje Aqua control
- Otvor vrata sa zaštitom za bezbednost dece
- Smanjenje brzine centrifugiranja
- Dodatno ispiranje
- Energetska klasa (pranje+centrifuga): A+
- Potrošnja energije: 0,85 kW/h
- Potrošnja vode prilikom pranja: 49 l
- Klasa efikasnosti pranja: A
- Efikasnost centrifuge: B
- Kapacitet sušenja: 3 kg
- Energetska klasa (pranje+centrifuga+sušenje): B
- Potrošnja energije pranja/sušenja: 4,35 kW/h
- Potrošnja vode (pranje+centrifuga+sušenje): 94 l
- Maksimalna brzina centrifuge: 1400
- Nivo buke pri pranju: 60 dB(A)

L14710 ViT





Ugradni aparati 2008



PERFEKT IN FORM UND FUNKTION

AEG

Savršenstvo u formi i funkciji

Parna rerne	4
Pribor	7
Kompaktni modeli	8
Ugradne rerne	14
Električne rerne za ugradnju ispod radne ploče	26
Frontline modeli	38
Nape	42
Mikrotalasne rerne	49
Rashladni aparati	52
Mašine za pranje sudova	60
Mašine za pranje veša	72

Kada kupite neki od aparata AEG-Electrolux, doneli ste sigurno potpuno ispravnu odluku. Proizvodi, koji su precizno završeni, zasnovani i opremljeni na osnovu Vaših potreba i sa novim idejama iz AEG-Electrolux-a. To je takođe, opredeljenje za posebno dugovečan kvalitet, svestan odgovornosti i štedljiv odnos prema resursima, na primer prema električnoj energiji, vodi i vremenu. To je cilj AEG-Electrolux-a, da Vam u svim oblastima pruži najbolje što tehnika i dizajn uopšte mogu da učine i da u mnogim stvarima bude čak i ispred svog vremena.

Mi to zovemo »Savršenstvo oblika i funkcije«.

Dobrodošli u AEG-Electrolux.

Šporeti/Rerne

Otkrijte dosetljivi ugradni svet iz AEG-Electrolux-a

Umetnost savremenog života ima novo ime: AEG-Electrolux.

AEG je deo Electrolux Grupe od 1994. Svake godine preko 55 miliona proizvoda Electrolux Grupe se proda u više od 150 zemalja. Veličina i iskustvo Electrolux Grupe je temelj AEG-ovog velikog nasleđa u proizvodnji vrhunskih kućnih aparata. AEG je sada poznat kao AEG-Electrolux. Naši aparati pružaju inteligentna rešenja za domaćinstvo u hlađenju, kuvanju i pranju sudova. Oni savršeno odgovaraju zahtevima savremenog života. Oni pružaju mnogo više nego da samo rade i izgledaju dobro. Oni takođe mogu da budu programirani da bi zadovoljili Vaše lične potrebe, pokazali informacije koje Vam omogućavaju da tačno znate šta se dešava i ergonomski su dizajnirani da bi bili udobni za upotrebu. Novi program kombinuje vrhunsku tehnologiju sa savršenstvom dizajna. Samo pogledajte naše neodoljive rerne. Divni oblici, zajedno sa funkcijama koje su lake za korišćenje tako da Vi možete da se koncentrišete na ono što je važno, savršene rezultate kuvanja. Svi naši modeli nude nešto posebno. Od mašina za pranje sudova koje brinu o Vašem najboljem porcelanu, do frižidera koji Vas opominju ako su vrata ostala otvorena. AEG-Electrolux proizvodi su na vrhuncu efikasnosti aparata, štedeći energiju, vodu i, svakako, vreme.

Parna rerna



Aparati za kuvanje na pari tako višestruki kao nikada, sa MULTI-parnom rernom B9820-5



»Samo prirodno«

Poslednjih godina sazrela je svest o potrebi zdrave ishrane. Zdrava priprema hrane je stekla veliku popularnost. Zato nije čudno što se danas sve više daje prednost kuvanju na pari.

Tehnika iz AEG-Electrolux-a ovde je predstavljena novom MULTI-parnom rernom B9820-5. Ona nudi 4 funkcije kuvanja pomoću vodene pare i 10 načina zagrevanja:

10 načina zagrevanja

Pored sposobnosti da kuva vodenom parom B9820-5 nudi još 10 načina zagrevanja, u stilu običnih rerna:

- PROFI-vruć vazduh
- AL-GUSTO-vruć vazduh
- Infra pečenje
- Roštilj
- Roštilj velike površine
- Zagrevanje i odozgo i odozdo
- Zagrevanje odozdo
- BIO-pečenje
- Održavanje toplim
- Otapanje (zamrznutih namirnica)



Komandna tabla jednog „Profesionalca“. Lako kao u igri „MULTI-DAMPFTRONIC top“ Vas vodi ekran po ekran kroz automatske programe.

Parne rerne iz AEG-Electrolux-a, za regulaciju i podešavanje, imaju pregledan ekran sa prikazom čistog teksta. „MULTI-DAMPFTRONIC top“ Vas oslobađa mnogih rutinskih podešavanja:

VITAL-kuvanje na pari

Optimalno napravljena za povrće, ribu i dodatke kao što su pirinač i knedle. Pomoću podesive temperature vodene pare (50°C) sada svako jelo može savršeno da se pripremi.

INTERVALL-kuvanje na pari

Pomoću neprestane promene između vrelog vazduha i vodene pare ostvaruju se najbolji rezultati pri pečenju i prženju. Pečenice će biti reš pečene i zadržeće svoju zapreminu. Dinstanje i narastanje testa ide lako od ruke. Najbolja je »Peč« u sopstvenoj kući. Hleb i kiflice mirišu kao da su iz pekare.

INTERVALL PLUS- kuvanje na vodenoj pari

Pomoću drugačije raspodele međuprostora nego kod „Intervall kuvanja na vodenoj pari“ (veći deo za kuvanje na vodenoj pari) ovom funkcijom se mogu pripremati jela, koja zahtevaju još više vlažnosti. Ovo je savršeno na primer za duboke posude, punjena testa itd.

KOMBI-kuvanje na pari

Posebno za kuvanje kompletnih obroka u jednom radnom ciklusu. Ovde će meso biti prvo »konvencionalno« pečeno vrelim vazduhom. Dalje se nastavlja sa dodacima i povrćem za koje će biti primenjeno VITAL-kuvanje na pari. Tako će na kraju kompletan meni biti gotov u isto vreme.

Automatski program

za 24 najčešće korišćena recepta:

- Recepti sa VODENOM PAROM (npr. sveže povrće)
- Recepti SLATKI (npr. »mermerni« kolači)
- Recepti PIKANTNI (npr. lazanje)
- Recepti POSEBNI (npr. gotovi kolači)

Program za zagrevanje hrane (regenerisanje)

Dejstvo vodene pare lagano zagreva namirnice. Na taj način one zadržavaju svoj privlačan izgled.

Program za čišćenje

Program za čišćenje odstranjuje sve ostatke, tako da zidovi rerne mogu lako da se

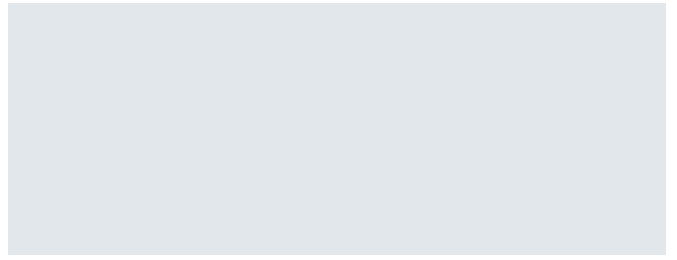
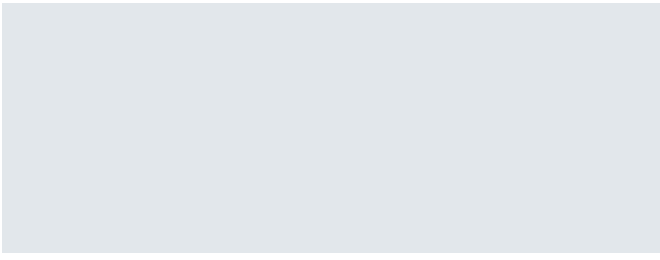


obrišu. Sve u jednom višenamenskom aparatu, koji Vam takođe ostavlja puno prostora za sopstvene ideje. I kod novih MULTI-aparata za kuvanje na pari AEG-Electrolux sada nudi puno prednosti trostrukog BACK-AUSZUG-a: Ne mora se više hvatati za vruću rernu i dobiti spremljena jela na 3 nivoa pojedinačno i izvući ga kao po šinama.



Nerdajući čelik bez otisaka prstiju

Sa novom prevlakom od nerđajućeg čelika protiv otisaka prstiju oni su postali prošlost. Na taj način Vaša rerna će u svako doba sijati.



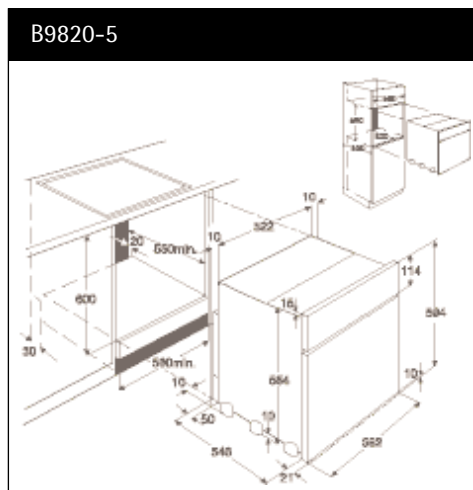
B9820-5



- Ugradna parna rerna
- Komande na dodir Avantgarde (Backtronic top)
- Isofront top
- Završna obrada sa prevlakom protiv otisaka prstiju
- Elektronski tajmer
- Automatski programi sa sondom za meso
- Automatski programi na osnovu težine
- Recepti koji se mogu sačuvati pomoću funkcije memorisanja
- Bezbednost dece
- Brzo zagrevanje
- Prikazano vreme kuvanja
- Elektronska regulacija temperature
- Funkcija zaključavanja
- Održavanje hrane toplom
- Sonda za meso
- Indikacija zaostale toplote
- Bezbednosno isključivanje
- Mehaničko završavanje vrata
- Vrata sa trostrukim staklom i tabelom pečenja
- 3 nivoa za kuvanje
- Vodice rešetke sa graničnikom
- 5 položaja polica

Tehničke karakteristike

- ukupna električna snaga: 3500 (W/Wh), 230/240 V



Neke prednosti novog MULTI-DAMPFTRONIC top

Uputstvo za korišćenje je »ugrađeno«.

Skoro da možete da odbacite Uputstvo za upotrebu, jer ionako posle prvog pritiska na dugme - naredbe »EIN« (UKLJUČENO) elektronika Vas vodi korak po korak kroz različita Pripremanja-Funkcije.

Meni »à la carte«

Pored toga MULTI-DAMPFTRONIC top »govori« po želji 22 najvažnija jezika i jasno se izražava kratkim i sadržajnim simbolima. Zatim, posle svakog koraka u okviru menija nudi samo one simbole koji daju mogućnost daljeg podešavanja.



Automatski recepti

Kada želite da se oslonite na proverena iskustva i da budete potpuno sigurni, možete da izaberete neki od 6 automatskih recepata SLATKI za pečenje kolača, 7 automatskih recepata PIKANTNI za pečenje i još 3 recepta POSEBNI (u okviru njega SUŠENJE).



Meni za pamćenje 20 sopstvenih recepata

Kreativnost kod recepata koje ste sami razvili će pomoću mogućnosti pamćenja kod MUTLI-DAMPFTRONIC top biti nagrađena. Sa posebnim imenima kao npr. »TATINA PICA« možete da sačuvate 20 posebno nazvanih recepata-podešavanja (od toga 10 programa sa sondom za meso i 10 drugih samostalnih programa). Elektronika pri tome stalno beleži pojedinačno unešene vrednosti načina zagrevanja, temperature i vremena i ove podatke po želji ponovo stavlja na raspolaganje.



Programi za meso sa sondom za meso

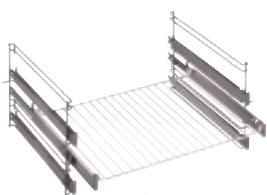
Za postizanje savršenih uslova pečenja u unutrašnjosti komada mesa može se koristiti mogućnost programiranja MUTLI-DAMPFTRONIC top. Sa programom za meso i sa njim povezanom sondom za meso uspešno pečenje se praktično preprogramira. Izabrana vrsta mesa će biti tačno na vreme ispečena.



Praktično posebno posuđe olakšava rad

Pomoću SYNCROFIX umetka za rernu omogućeno je da se ispečeno jelo izvadi na teleskopskim šinama bez prevrtanja i ljuljanja na do 3 nivoa – kod VOLLAUSZUG-SYNCROFIX (SYNCROFIX umetka koji se poputno vadi) čak i do potpune dubine pleha ili rešetke. Kod svih SYNCROFIX umetaka sa SUPERCLEAN (SUPER ČISTOM) prevlakom je pored toga čišćenje toliko ubrzano da je dovoljno samo jedno brisanje – zahvaljujući posebno glatkoj Hightech prevlaci.

Novi umetci sa SYNCROFIX tehnologijom čine rukovanje plehovima za pečenje, rešetkama i pekačima u rerni još jednostavnijim. Svi nivoi se sada paralelno izvlače jednom ručicom – istovremeno su umeci zahvaljujući SYNCROFIX još stabilniji i sigurniji.



SUPER CLEAN (SUPER ČIST) KOJI SE POTPUNO IZVLAČI trostruki SYNCROFIX*

SUPER CLEAN (SUPER ČIST) KOJI SE POTPUNO IZVLAČI trostruki SYNCROFIX

Trostruki umetak za rernu koji se potpuno izvlači sa teleskopskim šinama i SUPER CLEAN (SUPER ČISTA) prevlakom za sve šporete i rerne (osim B9820-5, KOMPAKT-rerna).



BACKAUSZUG (umetak za rernu) dvostruki SYNCROFIX*

BACKAUSZUG (umetak za rernu) dvostruki SYNCROFIX Dvostruki umetak sa teleskopskim šinama, za sve šporete i rerne (osim B9820-5, KOMPAKT-rerna). Nosivost umetka do 25 kg.



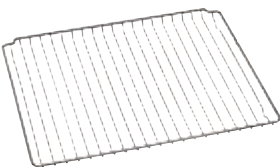
SUPER CLEAN (SUPER ČIST) Pleh za pečenje***

SUPER CLEAN (SUPER ČIST) pleh za pečenje Savršen za pečenje npr. kolača ili lepinja. Dodatno sa posebnim nožem koji ne pravi ogrebotine. (Š x D x V u cm: 42,5/35,8/2,7)



SUPER CLEAN posuda za pečenje testa i mesa***

SUPER CLEAN posuda za pečenje testa i mesa Za pečenje testa i mesa, pečenje na roštilju i za pečenje velikih količina. Dodatno sa posebnim nožem koji ne pravi ogrebotine. (Š x D x V u cm: 42,2/35,8/4,2)



SUPER CLEAN kombinovana rešetka***

SUPER CLEAN kombinovana rešetka Pogodna za posude, kalupe za kolače, pečenje i pečenje na roštilju. (Takođe pogodna za umetke za rernu). (Š x D x V u cm: 42,2/35,8/0,20)



SUPER CLEAN poseban nož**

SUPER CLEAN poseban nož Naročito pogodan poseban nož za lako sečenje na plehovima sa SC prevlakom.

* SYNCROFIX se isporučuje sa aparatom, bez rešetke.

** Na raspolaganju u AEG Servisnoj službi.

*** Dodatno sa neprijanjajućom prevlakom, čime pomoćna sredstva za pečenje kao što je papir za pečenje, podmazivanje itd. postaju u najmanju ruku nepotrebna. Za čišćenje je dovoljna samo topla voda i mek sunder.



KOMPAKT- ugradni aparati

KOMPAKT-ugradni aparati. Malih dimenzija, ali velike snage

Pregled KOMPAKT-aparata: raznoliki po načinima zagrevanja, jedinstveni i moćni po konstrukciji.

Ovi KOMPAKT-aparati ispunjavaju ne samo sve važne funkcije, već nude takođe sve »izuzetnosti«, koje su već poznate kod AEG-a i velikih ugradnih aparata. Maksimalna KOMPAKT-aparata AEG-a je »Biti uzan bez smanjivanja mogućnosti upotrebe«. Da bi se ovo ostvarilo, ovi aparati pri pripremanju hrane pokazuju: na primer pri pečenju u rerni, pečenju mikrotalasima – i kuvanju vodenom parom, da zbog toga što čuvaju hranljive sastojke namirnica, ovaj način pečenja postaje sve omiljeniji.

Dva od tri modela nude takav kombinovani način rada: Rerne i mikrotalasne rerne kao što su – samo kod AEG-a – MULTI parna rerna sa svojim funkcijama »pečenje i prženje vodenom parom«. Ona je jedinstvena u ovoj kombinaciji i sa izuzetnim rezultatima prženja i pečenja. Dalje, mašine za pranje sudova se takođe mogu kombinovati sa ovim modelima. Pored kompaktnog oblika one imaju neočekivanu raznolikost načina ugradnje. Na taj način naročito se, prema željama kupaca i ličnim sklonostima, mogu opremiti kuhinje sa malo prostora.

Ipak KOMPAKT-aparati ne nalaze svrsishodnu primenu samo u malim kuhinjama. Često možete da napravite efikasnu kombinaciju aparata sa velikim ugradnim aparatima. Na primer, u slučajevima kada ima mesta samo za još KOMPAKT-rernu sa mikrotalasnom rernom ili za Multi parnu rernu, kojih biste inače morali da se odreknete. One su znači sasvim ravnopravne sa »velikim«, npr. kada je u pitanju potrošnja energije.

Kod aparata normalne veličine iskorišćenost često nije potpuna (manje hrane koja se sprema u velikoj rerni). Kod KOMPAKT rerna, naprotiv, nešto manji prostor za pečenje će biti ekonomičnije iskorišćen, dok je potrošnja energije u poređenju sa »velikim« uočljivo smanjena, iako znatno strožiji uslovi za KOMPAKT-aparate ovde dozvoljavaju samo klasu energetske efikasnosti B. I pored manje zapremine, istovremeno se mogu pripremati jela na dva nivoa i to na plehovima veličine kao kod velikih aparata. Zato nije čudno, što rezultati i pečenja i prženja odgovaraju visokim zahtevima za velike aparate.

Konačno, vizuelno gledano KOMPAKT-aparati se na savršen način uklapaju sa velikim. Pored toga oni sjaje i zahvaljujući LINE-CONTROL- dizajnu komandne table i njenim komandama na dodir (TOUCH-CONTROL). Oni su takođe na raspolaganju u verzijama sa prednjim delovima (frontovima) od nerđajućeg čelika i aluminijuma

Korisne dopune – fioka za KOMPAKT-aparate

Svi KOMPAKT-aparati se mogu dopuniti fiokom. Fioka i iznad nje ugrađeni KOMPAKT-aparat mogu se ugraditi u standardne kuhinjske elemente od 45 cm i u ovoj kombinaciji čine kompaktnu celinu. Dobitak za svako planiranje prostora u kuhinji. Fioka nudi skladišni prostor za neophodan pribor aparata. Naravno ove fioke se uklapaju sa izgledom prednjeg dela od nerđajućeg čelika i aluminijuma.



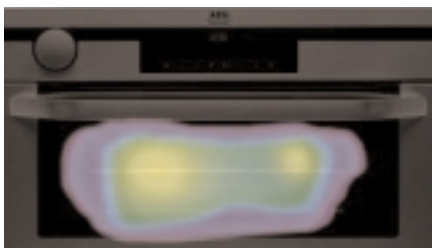
Novi KOMPAKT-ugradni aparati su odlikovani poznatim nagradama za dizajn: Industrie Forum Design Hannover 2005

Kompaktni modeli – primeri iz široke palete Power Spectrum



Efikasan generator vodene pare u MULTI parnoj rerni KB 9820 E

Kod KOMPAKTNIH modela parnih rerna vodena para se postojano i potpuno dozira preko ugrađenog generatora vodene pare. Sve se obavlja automatski, čak i dodavanje vode.



Niske temperature ISOFRONT plus na spoljašnjim površinama vrata

Bezbednost je glavni adut. Takođe i kod KOMPAKT-rerne. Tako svi aparati imaju najveću temperaturu na spoljašnjim površinama vrata od samo 50°C.



TOUCHTRONIC za jasnu komunikaciju

TOUCHTRONIC kod AEG KOMPAKT rerna nudi lako prepoznavanje i brz unos sa jasnim tekstualnim i jezikom simbola kao i logično vođenje kroz menije.



Oprema za lako čišćenje

KOMPAKTNI aparati su opremljeni poznatim AEG-ovim paketom za lako čišćenje: vrata koja se lako čiste, katalitički zidovi rerne i LONGCLEAN-emajli.



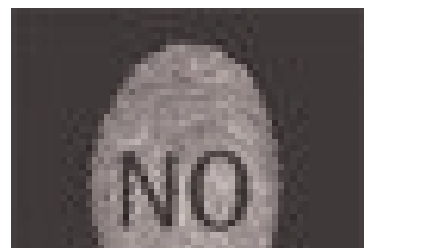
Izvanredna raspodela mikrotalasa

Na staklenom tanjiru na podu u KOMPAKT-MICROMAT rernama je zagarantovana odlična raspodela mikrotalasa. Pomoću ovog »lukavstva« mikrotalasi će se odbiti i od poda i tako poboljšati rezultate pečenja.



Dopunska fioka KD 6070

Za sve KOMPAKT-rerne kao korisna dopuna, služi ova praktična fioka za sav pribor. Zahvaljujući unutrašnjoj oplati od nerđajućeg čelika ona se lako održava čistom.



Najbolja preglednost i najbolji pogled spolja

Snažno osvetljenje unutrašnjosti rerne u zadnjem zidu donosi svetlost u sve uglove. Veliki panoramski prozor omogućava najbolji pogled na jelo koje se priprema.

Istovremeno pečenje na dva nivoa i veličina plehova kao kod velikih aparata

KOMPAKT-rerne omogućavaju rad na do dva nivoa istovremeno i pri tome mogu, kako je uobičajeno, da prime plehove normalne veličine.

Nerđajući čelik bez otisaka prstiju

Sa novom prevlakom od nerđajućeg čelika protiv otisaka prstiju oni su postali prošlost. Na taj način Vaša rerna će u svako doba sijati.

Detalji koji čine razliku: precizno podešavanje stepena mlevenja.

Sa Profi-Espresso automatom za COMPACT kuhinje Vi ćete pripremati specijalitete od kafe tačno na onaj način na koji Vi to volite. Pomoću obrtnog prekidača Vi možete da izaberete stepen mlevenja zrna kafe. Za najbolji ukus kafe i kremova.

Bilo da je rerna ili aparat za kafu COMPACT iznenađuje kvalitetima kojima se odlikuju veliki aparati.

Na primer, zapremina COMPACT rerne je neverovatno prostrana: različiti plehovi i kuhinjski pribor omogućavaju Vam da maksimalno efikasno iskoristite unutrašnjost rerne. Ili rezervoar za vodu našeg Profi-Espresso automata: on je tako izdašno dimenzionisan da je dopunjavanje vodom retko potrebno. Osim toga ova dovitljiva konstrukcija omogućava lak pristup jer može lako da se izvadi radi udobnog punjenja i za najbolju stabilnost rezervoar za vodu se ponovo priključuje korišćenjem praktičnog sistema za završljivanje.

Rukujte na udoban način.

Za AEG-Electrolux razvoj vrhunskih aparata znači nešto više od kombinacije visokokvalitetne tehnike sa vrhunskim dizajnom. U naše savremene doba traži se i pogodno, brzo i pouzdano rukovanje. AEG-Electrolux linija proizvoda COMPACT Vam pruža rešenja koja govore sama za sebe: svakog dana ćete iskusiti kako život postaje lakši sa umešnim detaljima – kao što su lako čitljivi ekrani, TOUCH CONTROL (KOMANDE NA DODIR), CATALYTIC TOP sistem samo čišćenja i EASY CLEANING (LAKE ZA ČIŠĆENJE) posude... Bez obzira da li pečete, perete sudove, koristite mikrotalase ili pripremate vaš specijalitet od kafe: sa našom pametnom linijom proizvoda COMPACT Vi uživate u raznolikosti kuvanja na udoban način.



Uživajte u raznolikosti: Espresso-Bar za ugradnju.

Izvrstan aparat za kafu obogaćuje Vašu COMPACT kuhinju. Tehnologija vrhunskog nivoa garantuje Vam pun ukus i tačne performanse. Mlaznica za vodenu paru se prilagođava Vašim željama, bez obzira da li želite čaj, supu ili kremastu penu za kapučino.

Polica za šoljice za »male«.

Čak i najmanji detalj se računa kada AEG-Electrolux razvija aparat – kao što pokazuje aparat za kafu za zahtevne korisnike, koji uživaju u udobnom životu. Tako je stvorena posebna polica za male šolje za espresso. Sa njom »male« stoje u liniji na samom vrhu. Pаметan izum.

Visina otvora od samo 38 cm, a ipak kompletna MULTI-Parna rerna: KB9820



Nova MULTI-Parna rerna iz AEG-a nudi sve prednosti zdravog kuvanja pomoću vodene pare na najmanjem prostoru. U njenim posebnim disciplinama kao što su VITAL i INTERVALL kuvanje vodenom parom, ona je savršena i jedinstvena! I u kombinaciji sa uobičajenim zagrevanjem ona se stara za prvoklasne rezultate kuvanja, pečenja i prženja. Uz to ona nudi u svojoj velikoj unutrašnjosti zapremine 31 litar izbor između 3 nivoa za pečenje i štaviše može da istovremeno peče na 2 nivoa! Na svaki nivo može se staviti pleh za rernu ili rešetka za pečenje, prženje ili roštilj – tačno iste veličine kao pribor »velike« MULTI-parne rerne B9820-5. Površine za stavljanje svih uobičajenih posuda za kuvanje su prema tome zagarantovane.

Sa ovim »MULTI«-sposobnostima KB9820E se preporučuje za svaku kompaktnu kuhinju. Ona je posebno pogodna za kombinovanu ugradnju sa drugim KOMPAKT i ugradnim aparatima.

KB9820E



- Kompaktna ugradna parna rerna
- Touchtronic komande na dodir
- Isofront plus
- Završna obrada sa prevlakom protiv otisaka prstiju
- Elektronski tajmer
- 12 automatskih programa
- Funkcija pamćenja
- 8 funkcija rerne
- Brzo zagrevanje
- Katalitička prevlaka
- Ventilator za hlađenje
- Bezbednost dece
- Filter za masnoće
- Električni roštilj
- Vrata sa četvorostrukim staklom
- 2 nivoa za kuvanje za istovremeno kuvanje
- Vođice rešetke sa graničnikom
- 3 položaja polica

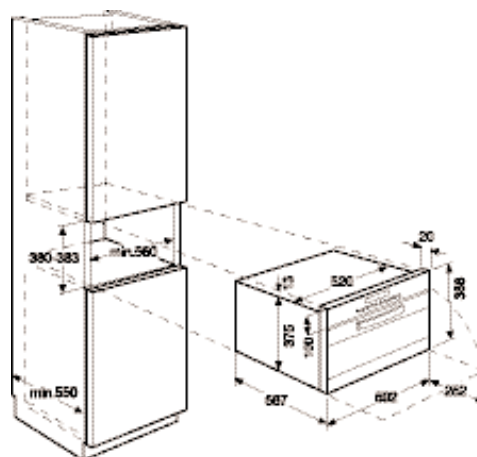
Pribor:

- Vrste plehova: 1 emaljiran pleh za kolače
- vrste rešetki: 1 ravna žičana rešetka od nerđajućeg čelika

Tehničke karakteristike:

- Ukupna električna snaga: 3400-3700 (W/Wh), 230/240 V

KB9820E



KB9800E



- Kompaktna ugradna rena
- Touchtronic komande na dodir
- Isofront plus
- Elektronski tajmer
- 12 automatskih programa
- Program za pamćenje
- 5 funkcija rerne
- Brzo zagrevanje
- Katalitička prevlaka
- Ventilator za hlađenje
- Bezbednost dece
- Filter za masnoće
- Električni roštilj
- Vrata sa četvorostrukim staklom
- 2 nivoa za kuvanje
- Vođice rešetke sa graničnikom
- 3 položaja polica

Pribor:

- Vrste plehova: 1 emajliran pleh za kolače
- Vrste rešetki: 1 ravna polica od hromirane žice

Tehničke karakteristike:

- Ukupna električna snaga: 3400-3700 (W/Wh), 230/240 V

KB9810E



- Kompaktna ugradna rena sa dodatnom funkcijom mikrotalasne rerne
- Touchtronic komande na dodir
- Isofront plus
- Završna obrada sa prevlakom protiv otisaka prstiju
- Integrisana mikrotalasna rena (1000 W)
- Elektronski tajmer
- 12 automatskih programa
- Program za pamćenje
- 5 funkcija rerne
- Brzo zagrevanje
- Ventilator za hlađenje
- Bezbednost dece
- Električni roštilj
- Vrata sa četvorostrukim staklom
- 2 nivoa za kuvanje
- Vođice rešetke sa graničnikom
- 4 položaja polica

Pribor:

- Vrste plehova: 1 emajliran pleh za kolače
- Vrste rešetki: 1 ravna polica od hromirane žice

Tehničke karakteristike:

- Ukupna električna snaga: 3400-3700 (W/Wh), 230/240 V

KM9800E



- Kompaktna ugradna mikrotalasna rena
- Touchtronic komande na dodir
- Isofront plus
- Integrisana mikrotalasna rena (1000 W)
- Elektronski tajmer
- 10 automatskih programa
- Program za pamćenje
- 2 funkcija rerne
- Ventilator za hlađenje
- Bezbednost dece
- Električni roštilj
- Vrata sa četvorostrukim staklom
- 2 nivoa za kuvanje
- Vođice rešetke sa graničnikom
- 4 položaja polica

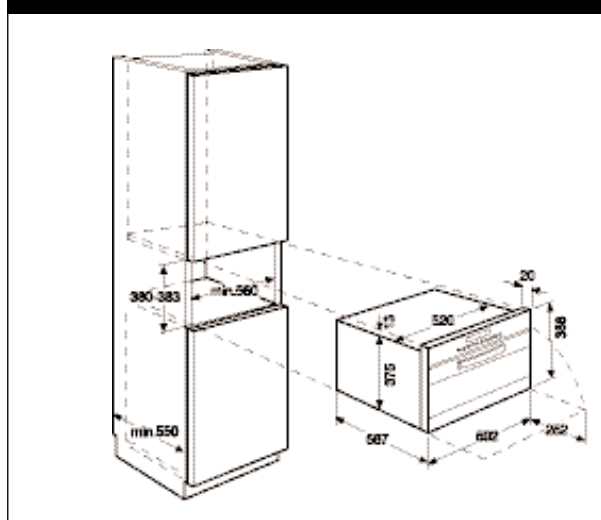
Pribor:

- Vrste plehova: 1 pleh za pečenje
- Vrste rešetki: 1 ravna polica od hromirane žice,

Tehničke karakteristike:

- Ukupna električna snaga: 3400-3700 (W/Wh), 230/240 V

KB9810E/KB9800E/KM9800E



PE8039

F45250Vi



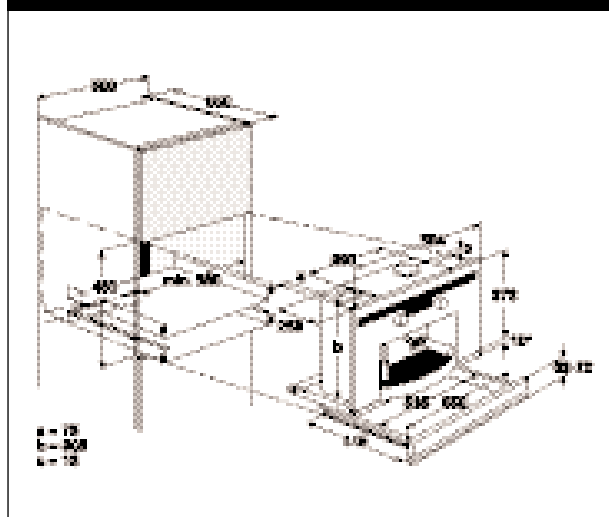
Picture to come



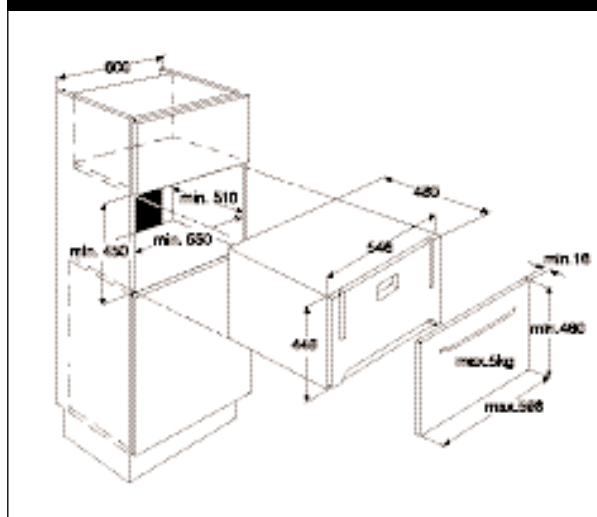
- Ugradni aparat za kafu
- Poluautomatski
- Komande na dodir + srebrni točkići
- LED ekran
- Završna obrada sa prevlakom protiv otisaka prstiju
- Automatski programi: espresso (espresso), double espresso (dupli espresso), long coffee (duga kafa), hot water (vruća voda), steam (vodena para)
- Rezervoar za vodu koji se vadi
- Zapremina rezervoara za vodu: 2l
- Posuda za zrna kafe od 250 g
- Mlin sa kontinualnim podešavanjem mlevenja
- Posuda za prihvatanje tečnosti koja se vadi
- 1 standardni filter za vodu (tip: Brita)
- Mogućnost korišćenja kafe u zrnima, mlevene kafe i kafe u vrećicama

- Potpuno ugradna kompaktna mašina za pranje sudova
- Komplet sudova za 6 osoba
- LED ekran: kraj, aditiv za ispiranje, so za omekšavanje vode
- 5 programa
Energy saving (ušteda energije) 55 °C
Čaše (Čaše) 40 °C
Intesiv (Intenzivno) 70 °C
Normal (Normalno) 65 °C
Quick (Brzo) 50 °C
- 5 temperatura
- Odloženi početak pranja
- Sistem sušenja zaostalom toplotom
- Uređaj za zaštitu od izlivanja: prekidač sa plovkom
- Potrošnja energije: 0,63 kW/h
- Potrošnja vode: maks. 7 l
- Nivo buke: 45 dB

PE8039



F45250Vi



Ugradne rerne





Savršenstvo oblika nove linije proizvoda AEG-Electrolux

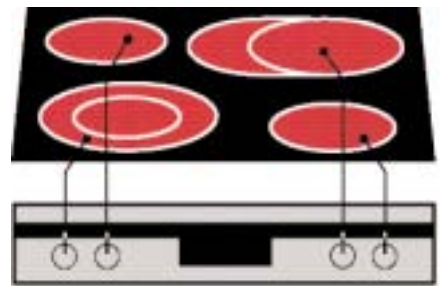
Koliko je preoblikovana ova nova linija proizvoda, pokazuju modeli šporeta i peći. Prekidači, kao prekidači za izbor funkcija kuvanja, dugmad za pritiskanje odnosno TOUCH-CONTROL-senzori za dodir za upravljanje radom rerne su ergonomski postavljeni pored liste funkcija - LINE-CONTROL (komande u liniji). Duž ove linije su, isto tako, pokazivači funkcije, temperature i funkcije kuvanja kao i prikaz na ekranu svih postojećih lako dostupnih elektronskih komandi.

Linijski dizajn vrata aparata je istaknut i ručicom rerne. Celom širinom se proteže elegantno oblikovana, a ipak stabilna ručka vrata rerne. Pomoću toplotne barijere ona štiti ruke i druge delove tela (i male dečje glave) od nenamernih dodira i u svakoj situaciji omogućava siguran dohvat. Kao

posebnu odliku vrhunskih modela, AEG-Electrolux je svoj zaštitni znak postavio kao reljefno utisnut logo na prednjem delu aparata.

Savršenstvo funkcije

Nova pravougaona dugmad u dizajnu LINE-CONTROL pogodno i tačno upravljaju podešavanjima lako dostupnog elektronskog sata, BACKTRONIC-a i BACKTRONIC plus-a. Za vreme povećavanja novog BACKTRONIC-a pomoću svojih senzora za dodir TOUCH-CONTROL reaguje već na lagani dodir prsta. Simboli i tekst koji se prikazuju govore razumljivim jezikom šta će se uskoro dogoditi i to bez proučavanja Uputstva za upotrebu.



FindLOGIC

Levi i desni komandni preklopnik se odnose na zone za kuvanje - FindLOGIC -i zbog toga se nepogrešivo nalaze na poklopcu aparata.

Položaj upravljačkih elemenata - FindLOGIC - je inače pobednik jednog obimnog ispitivanja od strane krajnjih korisnika i to posebno zbog svoje beskompromisne nepogrešivosti.

Novo iz AEG-Electrolux-a: BACKTRONIC top – »VRHUNAC u unosu i VRHUNAC u svim vrstama pečenja i prženja«



BACKTRONIC top je najudobnija elektronika za šporete i rerne koja ispunjava sve moguće želje pri kuvanju. Ona korisnicima stavlja na raspolaganje najnoviju tehnologiju u oblasti upravljanja šporetima i rernama. Zbog toga je u režimu rada AUS (ISKLUČENO) lepa po izgledu i fantastično koncizna u funkcionisanju. Svi COMPETENCE šporeti i rerne u najvišoj TOP-klasi, niz od 9 modela su opremljeni njom.

Oprema u detaljima:

Poruke za korisnika na 22 jezika, 10 načina grejanja, brzo grejanje, program za meso sa unosom težine odnosno sa sondom za meso, automatski recepti, meni za čuvanje 20 sopstvenih recepata, program BIO-GAREN (bio-kuvanje), upravljanje zaostalim toplotom, pokazivač preostalog vremena za vreme pečenja, individualna upotreba raznja za meso, elektronska regulacija temperature (30°-300° C), preporučena temperatura, funkcije tajmera, bezbednosno isključivanje rerne odnosno grejnih ploča, bezbednost dece, zaključavanje dugmadi, promena osnovnog podešavanja, meniji za čišćenje, osvetljenje rerne, demonstracioni i servisni režim rada.



Sonda za meso

Rad sa sondom za meso garantuje precizno pečenje. Sonda za meso udenuta u pečenicu oseća temperaturu jezgra. Pojava će na ekranu biti potvrđena prikazom reči »FLEISCHSPIESS«. Elektronika isključuje grejanje kada je dostignuta prethodno podešena temperatura jezgra u komadu mesa. Temperatura jezgra daje tačno obaveštenje o stanju pečenja: npr. english (engleski), medium (srednje) ili durchgebraten (jako zapečeno) po želji.



Kontrolisano naknadno pečenje pomoću GAR-CONTROL

Štedite energiju korišćenjem poznate zaostale toplote u rerni pomoću GAR-CONTROL iz AEG-Electrolux-a. Jedna indikatorska lampica pokazuje da je ovaj proces u toku i signalizira preostalo trajanje pečenja posle isključenja rerne.

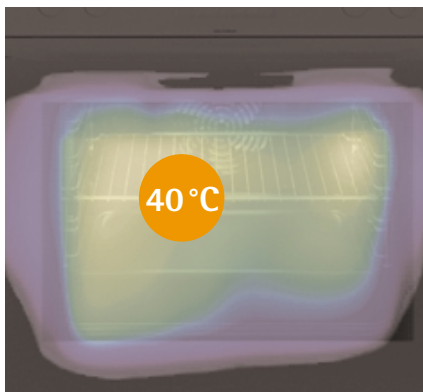


Točkić koji se uvlači sa jasnom naznakom snage
Podešeni nivo snage grejne zone će posle nameštanja šporeta svetleti na točkiću koji se uvlači ili će biti dobro čitljiv prikazan na ekranu LINE-CONTROL. Za zaštitu točkića od prljanja ili od slučajnog podešavanja, on može ponovo biti pritisnut (vraćen u uvučeni položaj), čak i u uključenom stanju.



Novi oblik, pouzdan rad i samo kod AEG-Electrolux-a: Izlaz vodene pare iz rerne pozadi levo.

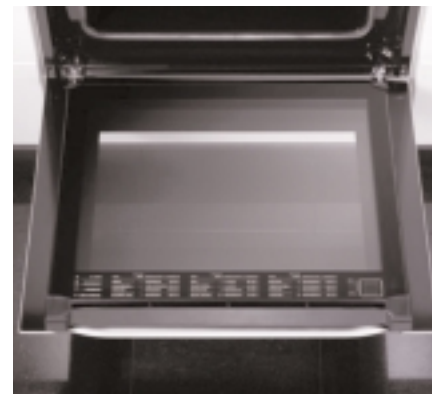
Vodena para i mast mogu da budu opasne, ali ne i kod AEG-Electrolux-a: AEG-Electrolux dozvoljava, juče kao i danas, da se nastala vodena para odvede iz ugradnog šporeta preko jednog atraktivnog otvora pozadi levo. Na taj način vodena para na najsigurniji način dolazi u blizinu zone usisavanja svih kuhinjskih napa. Inače, to je tipična karakteristika svih AEG-Electrolux radnih ploča i ugradnih šporeta u ovom asortimanu.



ISOFRONT plus i ISOFRONT top

AEG-Electrolux šporeti i peći dodatno imaju još niže temperature prednje strane za vreme rada. One se stalno poboljšavaju. Tako šporeti i rerne imaju sa ISOFRONT = najviše 70°C, sa ISOFRONT plus = najviše 50°C i sa ISOFRONT top = čak i najviše 40°C* na vratima rerne. Ove vrednosti se standardno mere posle jednočasovnog rada sa toplim vazduhom na 200°C. Pri radu gornjeg i donjeg grejača ove vrednosti se, naravno, smanjuju još više! »COOL-Front« se inače održava i pri PYROLUX®-samočišćenju: I ovde ugradni šporeti AEG-Electrolux imaju senzacionalno niske temperature: OSNOVNA KLASA najviše 90°C i VRHUNSKA KLASA najviše 70°C.

* posle 1 sata rada sa vrelim vazduhom na 200°C



Vrata koja se lako čiste i oprema

Potpuno staklena unutrašnja strana vrata pruža glatku površinu laku za čišćenje. U slučaju jake zaprljanosti ova vrata se jednostavno, bez alata, mogu otkaçiti, rastaviti i čak očistiti između stakala. Okvir pozadi vrata je gladak i ravan i lako i pogodno se briše. U unutrašnjosti rerne nalaze se dalji detalji koji se lako čiste kao što je preklopna rešetka roštilja i zidovi rerne sa glatkim površinama. Zahvaljujući LONGCLEANE emajliranoj oblozi unutrašnjosti i našem SUPER CLEAN priboru, prljavština se lako briše. I viseća rešetka za plehove i roštilj može se isto tako bez muke izvaditi i ponovo staviti.

Panoramski prozor

Pri oblikovanju vrata rerne posebno je vođeno računa o najboljem pogledu u rernu. Zbog toga novi panoramski prozor pruža nesmetan pogled na sve nivoe.



LONGCLEAN-emajl

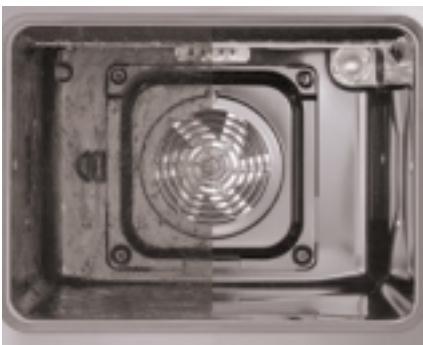
Ono što lepo izgleda u unutrašnjosti COMPETENCE rerne ima istovremeno i praktičan značaj. AEG-Electrolux LONGCLEAN-emajl se brine o dugotrajnoj čistoći tako da ne morate temeljno da ga čistite.

Pored toga ovaj LONGCLEAN-emajl je izuzetno otporan na kiseline i mehanička dejstva. Zahvaljujući strukturi i izgledu emajla, radost zbog čiste unutrašnjosti rerne neće kratko trajati.



Tabela pečenja i prženja

Kada otvorite COMPETENCE šporet ili rernu, naći ćete na unutrašnjoj strani vrata, između stakla utisnutu i zaštićenu tabelu pečenja i prženja. Ona Vam daje važne savete za načine zagrevanja, izbor temperature i umetke koje treba da koristite, i tako Vam štedi pregledanje Uputstva za upotrebu.



PYROLUXE®- sistem samočišćenja sa katalizatorom i klasa energetske efikasnosti A, to daje samo AEG-Electrolux*.

Kod ovog čišćenja, koje važi za najpogodniji način čišćenja rerne, ostaci u unutrašnjosti rerne će na visokoj temperaturi biti ugljenisani (prevedeni u pepeo). Dovoljna je jedna vlažna krpa, da se zatim ostaci bez problema obrišu. Dodatno, ugrađeni katalizator prečišćava vodenu paru koja izlazi iz rerne. Aparati sa BACKTRONIC opremom nude pri PYROLUXE® pogonu čak stepene različite jačine čišćenja: dva stepena kod (BACKTRONIC plus) odnosno tri stepena kod (BACKTRONIC top). I za vreme procesa čišćenja ugradni šporeti i rerne iz AEG-Electrolux-a imaju najhladnije temperature prednjeg dela i time garantuju maksimum bezbednosti.

BACKAUSZUG –zaštitno strujno kolo

Ova bezbednosna oprema prekida PYROLUXE® pogon pri uključenom BACKAUSZUG. Svi AEG-Electrolux PYROLUXE® šporeti i rerne su serijski opremljeni ovim zaštitnim strujnim kolom.

Kompletna oprema za pečenje i prženje:



Ribanje je stvar prošlosti- SUPER CLEAN je danas!

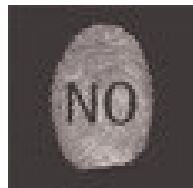
SUPER CLEAN VOLLAUSZUG plus i BACKAUSZUG plus ispunjavaju naj-savremenije zahteve: jednostavno, brzo i pogodno za rukovanje. SUPER CLEAN omogućava čišćenje bez muke i sa uštedom vremena. 3 teleskopske šipke se izvlače po izboru zasebno i sigurno – kao šine – (kod VOLLAUSZUG plus potpuno) napolje. To znači: svakom plehu ili svakoj rešetki se može prići sa svih strana i do svih površina.

I praktično bez opasnosti od zagorevanja. Precizne vodice, između ostalog, drže sve delove koji se umeću kao što su plehovi i rešetke kao i SUPER CLEAN PROFI pekač, nepokretno i sigurno da ne mogu da se prevrnu.

Posle vađenja teleskopskih vodica zidovi rerne ostaju ponovo glatki. Konstruktivna karakteristika, koja nesumnjivo olakšava čišćenje. Svaki savremeni AEG šporet ili rerna se mogu i naknadno opremiti različitim varijantama izvlačenja.

Važna napomena:

Svi PYROLUXE®- šporeti i rerne mogu se naknadno opremiti vodicama. Pre PYROLUXE® pogona njih treba izvaditi.



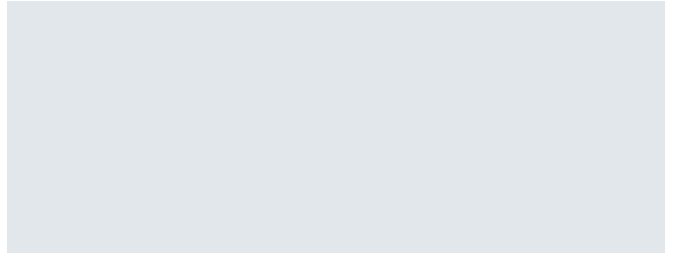
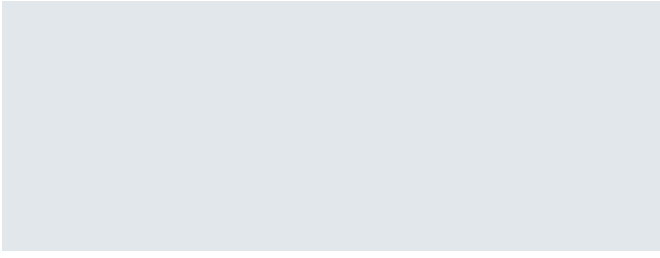
Nerđajući čelik bez otisaka prstiju

Sa novom prevlakom od nerđajućeg čelika protiv otisaka prstiju oni su postali prošlost. Na taj način Vaša rerna će u svako doba sijati.

Načini zagrevanja	Linija proizvoda				
	9000er	8000er	5000er	4000er	3000er
Vrući vazduh sa prstenastim grejačem	•	•	•	•	•
Položaj za picu	•	•	•	•	•
Zagrevanje odozgo i odozdo	•	•	•	•	•
Zagrevanje zasebno odozgo					
Zagrevanje zasebno odozdo	•	•	•	•	•
Roštilj velike površine	•	•	•	•	•
Roštilj	•	•	•	•	•
Pečenje pomoću infracrvenog grejača	•	•	•	•	
BIO-pečenje	•	•			
Otapanje	•	•	•	•	•
Održavanje toplim	•	•			

* Stanje: Juli 2003

• = integrisani načini zagrevanja



Načini zagrevanja:

**Vruć vazduh**

Kod ovog načina zagrevanja pomoću ventilatora će toplota nastala od gornjeg i donjeg grejača biti tako podeljena, da ćete imati mogućnost da istovremeno pečete na dva nivoa.

**MULTI-vruć vazduh**

Ventilator i prstenasti grejač su u pogonu. Na ovaj način biće postignuti najbolji rezultati pri pečenju kolača i malih komada i pri pečenju iz menija na 3 nivoa.

**PROFI-vruć vazduh**

Ventilator sa prstenastim grejačem i gornji i donji grejač su u pogonu. Na taj način je moguće pečenje i prženje kao kod Profikuhanja. Rezultat je da kompletan gastronomski meni staje na 3 nivoa, pri tome se štedi vreme i energija.

**Funkcija za pečenje pice**

Ventilator sa prstenastim grejačem i donji grejač su u pogonu. Ovaj način zagrevanja je posebno pogodan za dovršavanje rafiniranih recepata sa godišnjeg odmora iz stranih zemalja. Dobar izbor grejača za dobijanje toplote pruža posebnu garanciju, da će Vaše «sećanje na godišnji odmor» dobro uspeti.

**Gornji i donji grejač**

Poznati i razrađeni način zagrevanja se posebno preporučuje za stare proverene porodične recepte, za pečenje hleba i kiflica.

**Gornji grejač, izdvojen preklapljen**

Ovaj način zagrevanja posebno odgovara za naknadno pečenje podignutog testa, npr. biskvita.

**Donji grejač, izdvojen, preklapljiv**

Ovaj način zagrevanja posebno odgovara da se naknadno dopeče vlažno pecivo, pica ili kiš kao i za sterilizaciju.

**Pečenje infracrvenim grejačem**

Temperaturski regulisano zagrevanje roštilja i ventilator su savršeni za meso i pečena mesa, kao npr. rozbif, jagnjetinu, pačétinu i piletinu.

**Roštilj velike površine**

Veliki roštilj sa velikom snagom grejača savršeno odgovara za površinsko pečenje na roštilju. Ovde se koristi cela površina jednog pleha/rešetke.

**Roštilj**

Za pečenje na roštilju manjih količina šnići, ribe i za pečenje tost hleba.

**Otapanje**

Kod ovog podešavanja samo je ventilator aktivan i osvetljenje rerne sa svojim odavanjem toplote. Obe funkcije zajedno najbolje odgovaraju za otapanje na sobnoj temperaturi.

**Podgrevanje**

Za podgrevanje jela na odgovarajuću temperaturu serviranja i za zagrevanje posuđa do 80°C.

Nagrade za dizajn



Odlično!

Competence šporeti i rerne, nose čitav niz međunarodnih nagrada za dizajn:



Klase energetske efikasnosti

Energija	
Električna rerne	Električne rerne
Model	AEG
Najmanja potrošnja energije	A
Najveća potrošnja energije	G
Potrošnja el. energije (kWh)	X.YZ
Zagrevanje: Uobičajeno zagrevanje Vruć vazduh koji cirkuliše	X.YZ
(Pri standardnom punjenju)	
Neto zapremina (litara)	A.B.C
Nivo buke (db(A) pri 1 pW)	
List sa daljim podacima o aparatu se nalaze u prospektu	
Standard EN 50304 Smernice za etiketiranje energije 2002/40/EG	

Karakteristike EU dozvoljavaju poređenje izlazne snage uređaja u pogledu potrošnje energije. U zavisnosti od potrošnje energije, uređaji su svrstani u klase energetske efikasnosti, od A do G.

A označava nisku, a G visoku potrošnju energije. Za AEG šporeti i rerne uvek je primenjivana najminimalnija potrošnja energije. Tako da se ovi uređaji svrstavaju u A klasu energetske efikasnosti i garantuju najnižu potrošnju energije.

B9971-5



- Električna rerma za ugradnju
- Komande na dodir Avantgarde (Bactronic top)
- Isofront top
- Završna obrada sa prevlakom protiv otisaka prstiju
- Pirolitičko čišćenje
- Elektronski tajmer
- Automatski programi sa sondom za meso
- Automatski programi na osnovu težine
- Recepti
- Funkcija memorisanja
- Prikazano vreme kuvanja
- Elektronska regulacija temperature
- Funkcija zaključavanja
- Održavanje hrane toplom
- Kuvanje na niskoj temperaturi
- Bezbednost dece
- Prepoznavanje teleskopskih vođica
- Brzo zagrevanje
- Pokazivanje zaostale toplote
- Bezbednosno isključivanje
- Zabavljanje vrata pri uključenoj funkciji Pyro, mehaničko zabavljanje vrata
- Ventilator za hlađenje
- Predlog temperature
- Filter za masnoće i mirise
- Sonda za meso
- Vrata sa četvostrukim staklom i tabelom pečenja
- 3 nivoa za kuvanje
- 3 teleskopske vođice
- 5 položaja polica

Pribor:

- Vrste posuda: 1 posuda za roštilj izuzetno čista
- Vrste plehova: 1 emajliran pleh za kolače, 1 pleh za kolače izuzetno čist
- Vrste rešetki: 1 izvijena hromirana žičana polica, 1 izvijena žičana polica izuzetno čista

Tehničke karakteristike:

- Ukupna električna snaga: 3500 (W/Wh), 230 V

B8971-5



- Električna rerma za ugradnju
- Elektronske komande (Backtronic plus)
- Isofront top
- Završna obrada sa prevlakom protiv otisaka prstiju
- Pirolitičko čišćenje
- Elektronski tajmer
- Prikazano vreme kuvanja
- Elektronska regulacija temperature
- Funkcija zaključavanja
- Održavanje hrane toplom
- Kuvanje na niskoj temperaturi
- Bezbednost dece
- Prepoznavanje teleskopskih vođica
- Brzo zagrevanje
- Pokazivanje zaostale toplote
- Bezbednosno isključivanje
- Zabavljanje vrata pri uključenoj funkciji Pyro, mehaničko zabavljanje vrata
- Ventilator za hlađenje
- Predlog temperature
- Filter za masnoće
- Sonda za meso
- Vrata sa četvostrukim staklom i tabelom pečenja
- 3 nivoa za kuvanje
- 3 teleskopske vođice
- 5 položaja polica

Pribor:

- Vrste posuda: 1 emajlirana posuda za roštilj
- Vrste plehova: 2 emajliran pleh za kolače
- Vrste rešetki: 1 izvijena hromirana žičana polica

Tehničke karakteristike:

- Ukupna električna snaga: 3500 (W/Wh), 230 V

B9931-5



- Električna rerma za ugradnju
- Elektronske komande Avantgarde (Backtronic top)
- Isofront top
- Završna obrada sa prevlakom protiv otisaka prstiju
- Automatski programi sa sondom za meso
- Automatski programi na osnovu težine
- Recepti
- Funkcija memorisanja
- Elektronski tajmer
- Prikazano vreme kuvanja
- Elektronska regulacija temperature
- Funkcija zaključavanja
- Održavanje hrane toplom
- Kuvanje na niskoj temperaturi
- Bezbednost dece
- Brzo zagrevanje
- Pokazivanje zaostale toplote
- Bezbednosno isključivanje
- Ventilator za hlađenje
- Predlog temperature
- Filter za mirise i masnoće
- Sonda za meso
- Vrata sa četvostrukim staklom i tabelom pečenja
- 3 nivoa za kuvanje
- 3 teleskopske vođice
- 5 položaja polica

Pribor:

- Vrste posuda: 1 emajlirana posuda za roštilj
- Vrste plehova: 2 emajliran pleh za kolače
- Vrste rešetki: 1 izvijena hromirana žičana polica

Tehničke karakteristike:

- Ukupna električna snaga: 3500 (W/Wh), 230 V

B8931-5



- Električna ugradna rerna
- Elektronske komande (Backtronic plus)
- Isofront top
- Završna obrada sa prevlakom protiv otisaka prstiju
- Elektronski tajmer
- Prikazano vreme kuvanja
- Elektronska regulacija temperature
- Funkcija zaključavanja
- Održavanje hrane toplom
- Kuvanje na niskoj temperaturi
- Bezbednost dece
- Brzo zagrevanje
- Pokazivanje zaostale toplote
- Bezbednosno isključivanje
- Mehaničko zabavljanje vrata
- Ventilator za hlađenje
- Filter za masnoće
- Sonda za meso
- Vrata sa četvorostrukim staklom i tabelom pečenja
- 3 nivoa za kuvanje
- 3 teleskopske vodice
- 5 položaja polica

Pribor:

- Vrste plehova: 1 emajliran pleh za prikupljanje masti i sokova od pečenja, 2 emajlirana pleha za kolače
- Vrste rešetki: 1 izvijena hromirana žičana polica

Tehničke karakteristike:

- Ukupna električna snaga: 3500 (W/Wh), 230 V

B5741-5



- Električna ugradna rerna
- Elektronske komande (Backtronic)
- Isofront top
- Završna obrada sa prevlakom protiv otisaka prstiju
- Piroličko čišćenje
- Elektronski tajmer
- Točkići koji se uvlače i izvlače
- Elektronska regulacija temperature
- Funkcija zaključavanja
- Bezbednost dece
- Brzo zagrevanje
- Pokazivanje zaostale toplote
- Predlog temperature
- Bezbednosno isključivanje
- Prepoznavanje teleskopskih vodica
- Mehaničko zabavljanje vrata
- Ventilator za hlađenje
- Filter za masnoće
- Vrata sa četvorostrukim staklom i tabelom pečenja
- 3 nivoa za kuvanje
- Vodice rešetke sa graničnikom
- 5 položaja polica

Pribor:

- Vrste posuda: 1 emajlirana posuda za roštilj
- Vrste plehova: 2 emajlirana pleha za kolače
- Vrste rešetki: 1 izvijena hromirana žičana polica

Tehničke karakteristike:

- Ukupna električna snaga: 3500 (W/Wh), 230 V

B5731-5



- Električna ugradna rerna
- Elektronske komande (Backtronic)
- Isofront plus
- Završna obrada sa prevlakom protiv otisaka prstiju
- Elektronski tajmer
- Točkići koji se uvlače i izvlače
- Elektronska regulacija temperature
- Bezbednost dece
- Brzo zagrevanje
- Sonda za meso
- Pokazivanje zaostale toplote
- Predlog temperature
- Bezbednosno isključivanje
- Mehaničko zabavljanje vrata
- Ventilator za hlađenje
- Filter za masnoće
- Vrata sa četvorostrukim staklom i tabelom pečenja
- 3 nivoa za kuvanje
- Vodice rešetke sa graničnikom
- 5 položaja polica

Pribor:

- Vrste posuda: 1 posebno čistu posudu za roštilj
- Vrste plehova: 1 emajliran pleh za kolače, 1 pleh za kolače izuzetno čist
- Vrste rešetki: 1 izvijena hromirana žičana polica, 1 izvijena žičana polica izuzetno čista

Tehničke karakteristike:

- Ukupna električna snaga: 3500 (W/Wh), 230 V

B5701-5



- Električna ugradna rerma
- Elektronske komande (Backtronic)
- Isofront plus
- Završna obrada sa prevlakom protiv otisaka prstiju
- Elektronski tajmer
- Točkići koji se uvlače i izvlače
- Elektronska regulacija temperature
- Bezbednost dece
- Brzo zagrevanje
- Pokazivanje zaostale toplote
- Predlog temperature
- Bezbednosno isključivanje
- Mehaničko zabavljanje vrata
- Ventilator za hlađenje
- Filter za masnoće
- Vrata sa četvorostrukim staklom i tabelom pečenja
- 3 nivoa za kuvanje
- Vođice rešetke sa graničnikom
- 5 položaja polica

Pribor:

- Vrste plehova: 1 pleh za prihvat masti od pečenja čist emajl, 2 emajlirana pleha za kolače
- Vrste rešetki: 1 izvijena hromirana žičana polica

Tehničke karakteristike:

- Ukupna električna snaga: 3500 (W/Wh), 230 V

B4401-5



- Električna ugradna rerma
- Elektronske komande
- Isofront plus
- Završna obrada sa prevlakom protiv otisaka prstiju
- Prikaz sonde za meso
- Točkići koji se uvlače i izvlače
- Sonda za meso
- Mehaničko zabavljanje vrata
- Ventilator za hlađenje
- Vrata sa trostrukim staklom i tabelom pečenja
- 3 nivoa za kuvanje
- Vođice rešetke sa graničnikom
- 5 položaja polica

Pribor:

- Vrste plehova: 1 pleh za prihvat masti od pečenja čist emajl, 2 pleha za kolače čist emajl
- Vrste rešetki: 1 izvijena hromirana žičana polica

Tehničke karakteristike:

- Ukupna električna snaga: 3500 (W/Wh), 230 V

B4101-5



- Električna ugradna rerma
- Isofront plus
- Završna obrada sa prevlakom protiv otisaka prstiju
- SET tajmer
- Točkići koji se uvlače i izvlače
- Mehaničko zabavljanje vrata
- Ventilator za hlađenje
- Filter za masnoće
- Vrata sa trostrukim staklom i tabelom pečenja
- 3 nivoa za kuvanje
- Vođice rešetke sa graničnikom
- 5 položaja polica

Pribor:

- Vrste plehova: 1 pleh za prihvat masti od pečenja čist emajl, 2 pleha za kolače čist emajl
- Vrste rešetki: 1 izvijena hromirana žičana polica

Tehničke karakteristike:

- Ukupna električna snaga: 3500 (W/Wh), 230 V

B3781-5



- Električna ugradna rerna
- Elektronske komande (Backtronic)
- Isofront plus
- Završna obrada sa prevlakom protiv otisaka prstiju
- Pirolitičko čišćenje
- Električni tajmer
- Točkici koji se uvlače i izvlače
- Elektronska regulacija temperature
- Bezbednost dece
- Brzo zagrevanje
- Pokazivanje zaostale toplote
- Predlog temperature
- Bezbednosno isključivanje
- Funkcija zaključavanja dugmadi
- Zabravljanje vrata pri uključenoj funkciji Pyro
- Prepoznavanje teleskopskih vođica
- Ventilator za hlađenje
- Filter za masnoće
- Vrata sa četvorostrukim staklom i tabelom pečenja
- 3 nivoa za kuvanje
- Vođice rešetke sa graničnikom
- 5 položaja polica

Pribor:

- Vrste plehova: 1 sivi emajlirani pleh za prikupljanje masti i sokova od pečenja, 1 emajliran pleh za kolače
- Vrste rešetki: 1 izvijena hromirana žičana polica

Tehničke karakteristike:

- Ukupna električna snaga: 3500 (W/Wh), 230 V

B3191-5



- Električna ugradna rerna
- Isofront plus
- Završna obrada sa prevlakom protiv otisaka prstiju
- SET tajmer
- Točkici koji se uvlače i izvlače
- Ventilator za hlađenje
- Vrata sa trostrukim staklom
- 2 nivoa za kuvanje
- Vođice rešetke sa graničnikom
- 5 položaja polica

Pribor:

- Vrste plehova: 1 pleh za prihvat masti od pečenja čist emajl, 1 emajliran pleh za kolače
- Vrste rešetki: 1 hromirana rešetka od žice za posudu za roštilj

Tehničke karakteristike:

- Ukupna električna snaga: 3000 (W/Wh), 230 V

B3051-5



- Električna ugradna rerna
- Isofront plus
- Završna obrada sa prevlakom protiv otisaka prstiju
- Točkici koji se uvlače i izvlače
- Indikacija zaostale toplote
- Ventilator za hlađenje
- Filter za masnoće
- Vrata sa trostrukim staklom i tabelom pečenja
- 3 nivoa za kuvanje
- Vođice rešetke sa graničnikom
- 5 položaja polica

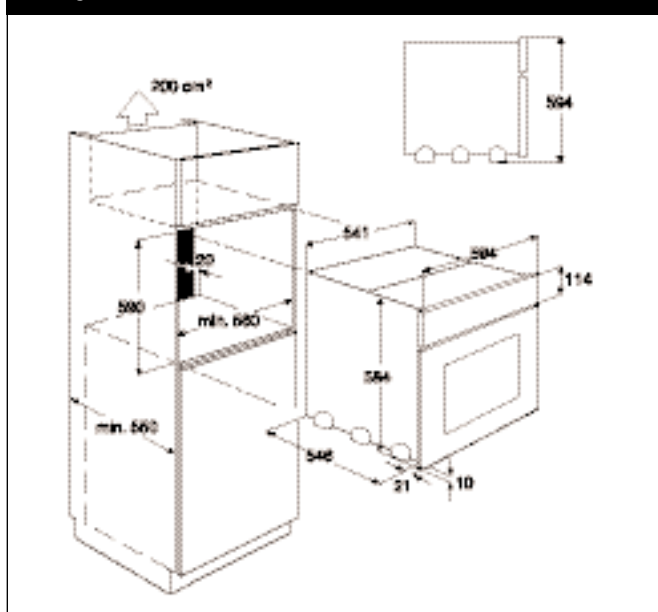
Pribor:

- Vrste plehova: 1 pleh za prihvat masti od pečenja čist emajl, 1 emajliran pleh za kolače
- Vrste rešetki: 1 izvijena hromirana žičana polica

Tehničke karakteristike:

- Ukupna električna snaga: 3500 (W/Wh), 230 V

Sve ugradne rerne širine 60 cm



B89090-5



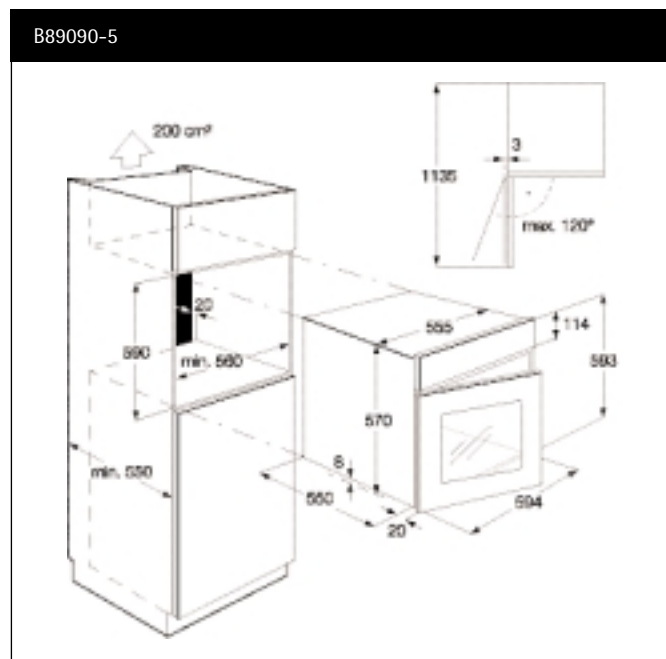
- Električna ugradna rena
- Komande na dodir Avantgarde (Backtronic top)
- Bočno otvaranje vrata (sa mogućnošću promene smera otvaranja)
- Isofront top
- Završna obrada sa prevlakom protiv otisaka prstiju
- Elektronski tajmer
- Automatski programi na osnovu težine
- Recepti
- Funkcija Memory (pamćenje)
- Prikazano vreme kuvanja
- Elektronska regulacija temperature
- Funkcija Lock (zaključavanje)
- Održavanje hrane toplom
- Kuvanje na niskoj temperaturi
- Bezbednost dece
- Brzo zagrevanje
- Indikacija zaostale toplote
- Bezbednosno isključivanje
- Ventilator za hlađenje
- Filter za masnoće
- Vrata sa trostrukim staklom
- 4 nivoa za kuvanje
- 3 teleskopske vodice
- 4 položaja police

Pribor:

- Vrste plehova: 1 emajliran pleh za prikupljanje masti i sokova od pečenja, 1 emajliran pleh za kolače
- Vrste rešetki: 2 rešetke od hromirane žice za posudu za roštilj

Tehničke karakteristike:

- Ukupna električna snaga: 3080 (W/Wh), 230 V



E9971-5



- Električna rerna za ugradnju ispod kuhinjske radne ploče
- Elektronske komande na dodir Bactronic top
- Točkić koji se uvlači i izvlači
- Isofront top
- Završna obrada sa prevlakom protiv otisaka prstiju
- Pirolitičko čišćenje
- Elektronski tajmer
- Automatski program sa sondom za meso
- Automatski program na osnovu težine
- Recepti
- Funkcija memorisanja
- Prikazano vreme kuvanja
- Elektronska regulacija temperature
- Funkcija zaključavanja
- Održavanje hrane toplom
- Kuvanje na niskoj temperaturi
- Bezbednost dece
- Brzo zagrevanje
- Pokazivanje zaostale temperature
- Bezbednosno isključivanje
- Završavanje vrata pri uključenoj funkciji Pyro, mehaničko završavanje vrata
- Prepoznavanje teleskopskih vođica
- Ventilator za hlađenje
- Filter za masnoće
- Sonda za meso
- Vrata sa četvorost. staklom i tabelom pečenja
- 3 nivoa za kuvanje
- 3 teleskopske vođice
- 5 položaja polica

Pribor:

- Vrste plehova: 1 pleh za kolače sa neprijanjajućom prevlakom, 1 emajlirani pleh za kolače, 1 pleh za prikupljanje masti i sokova od pečenja sa neprijanjajućom prevlakom
- Vrste rešetki: 1 izvijena hromirana žičana polica, 1 izvijena žičana polica izuzetno čista

Tehničke karakteristike:

- Ukupna električna snaga: 11300 (W/Wh), 230/400 V

E8931-5



- Električna rerna za ugradnju ispod kuhinjske radne ploče
- Elektronske komande (Bactronic plus)
- Isofront top
- Završna obrada sa prevlakom protiv otisaka prstiju
- Elektronski tajmer
- Točkić koji se uvlači i izvlači
- Prikazano vreme kuvanja
- Elektronska regulacija temperature
- Funkcija zaključavanja
- Održavanje hrane toplom
- Kuvanje na niskoj temperaturi
- Bezbednost dece
- Brzo zagrevanje
- Pokazivanje zaostale temperature
- Bezbednosno isključivanje
- Mehaničko završavanje vrata
- Ventilator za hlađenje
- Filter za masnoće
- Sonda za meso
- Vrata sa četvorostaklom i tabelom pečenja
- 3 nivoa za kuvanje
- 3 teleskopske vođice
- 5 položaja polica

Pribor:

- Vrste plehova: 2 emajlirani pleh za kolače, 1 emajlirani pleh za prikupljanje masti i sokova od pečenja
- Vrste rešetki: 1 izvijena hromirana žičana polica

Tehničke karakteristike:

- Ukupna električna snaga: 11300 (W/Wh), 230/400 V

E5731-5



- Električna rerna za ugradnju ispod kuhinjske radne ploče
- Elektronske komande (Bactronic)
- Isofront plus
- Završna obrada sa prevlakom protiv otisaka prstiju
- Elektronski tajmer
- Točkić koji se uvlači i izvlači
- Elektronska regulacija temperature
- Bezbednost dece
- Brzo zagrevanje
- Sonda za meso
- Pokazivanje zaostale temperature
- Predlog temperature
- Bezbednosno isključivanje
- Mehaničko završavanje vrata
- Ventilator za hlađenje
- Filter za masnoće
- Vrata sa četvorostaklom i tabelom pečenja
- 3 nivoa za kuvanje
- Vođice rešetke sa graničnikom
- 5 položaja polica

Pribor:

- Vrste plehova: 1 pleh za kolače sa neprijanjajućom prevlakom, 1 emajlirani pleh za kolače, 1 pleh za prikup. masti od pečenja sa neprijanjajućom prevlakom
- Vrste rešetki: 1 izvijena hromirana žičana polica, 1 izvijena žičana polica sa neprij. prevlakom

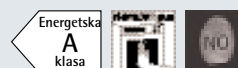
Tehničke karakteristike:

- Ukupna električna snaga: 11300 (W/Wh), 230/400 V

E5701-5

E4401-5

E3191-5



- Električna rerna za ugradnju ispod kuhinjske radne ploče
- Elektronske komande (Bactronic)
- Isofront plus
- Završna obrada sa prevlakom protiv otisaka prstiju
- Točkići koji se uvlače i izvlače
- Elektronska regulacija temperature
- Bezbednost dece
- Brzo zagrevanje
- Pokazivanje zaostale toplote
- Predlog temperature
- Bezbednosno isključivanje
- Mehaničko zabavljanje vrata
- Ventilator za hlađenje
- Filter za masnoće
- Vrata sa četvorstrukim staklom i tabelom pečenja
- 3 nivoa za kuvanje
- Rešetkaste vođice sa graničnikom
- 5 položaja polica

- Električna rerna za ugradnju ispod radne ploče
- Elektronske komande
- Isofront plus
- Završna obrada sa prevlakom protiv otisaka prstiju
- Prikaz sonde za meso
- Točkići koji se uvlače i izvlače
- Sonda za meso
- Mehaničko zabavljanje vrata
- Ventilator za hlađenje
- Filter za masnoće
- Vrata sa trostrukim staklom i tabelom pečenja
- 3 nivoa za kuvanje
- Vođice rešetke sa graničnikom
- 5 položaja polica

Pribor:

- Vrste plehova: 1 emajlirani pleh za prihvat masti od pečenja, 2 emajlirana pleha za kolače
- Vrste rešetki: 1 izvijena hromirana žičana polica

Tehničke karakteristike:

- Ukupna električna snaga: 11300 (W/Wh), 230/400 V

- Električna rerna za ugradnju ispod radne ploče
- Isofront plus
- Završna obrada sa prevlakom protiv otisaka prstiju
- SET tajmer
- Točkići koji se uvlače i izvlače
- Ventilator za hlađenje
- Vrata sa trostrukim staklom
- 2 nivoa za kuvanje
- Vođice rešetke sa graničnikom
- 5 položaja polica

Pribor:

- Vrste plehova: 1 emajlirani pleh za prihvat masti od pečenja, 1 emajlirani pleh za kolače
- Vrste rešetki: 1 hrom. rešetka od žice za roštilj

Tehničke karakteristike:

- Ukupna električna snaga: 10600 (W/Wh), 230/400 V

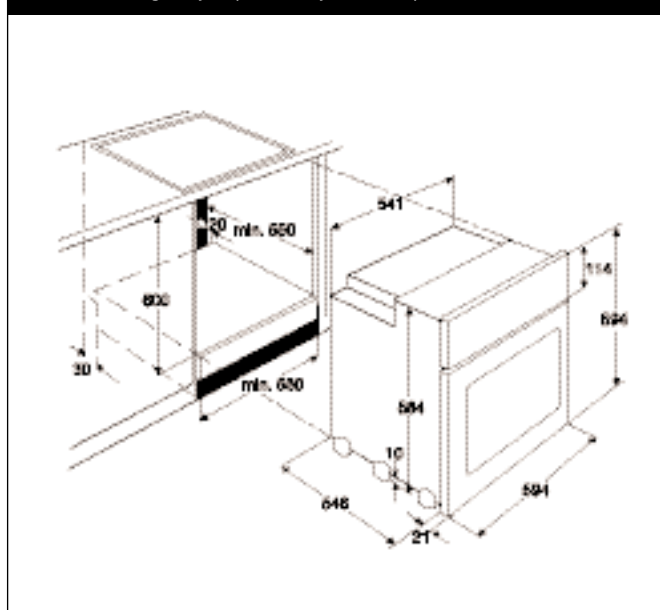
Pribor:

- Vrste plehova: 1 pleh za prihvat masti od pečenja čist emajl, 2 emajlirana pleha za kolače
- Vrste rešetki: 1 izvijena hromirana žičana polica

Tehničke karakteristike:

- Ukupna električna snaga: 11300 (W/Wh), 230/400 V

Sve rerne za ugradnju ispod kuhinjske radne ploče





Ploče za kúvanie

Najvažnije na jedan pogled



Odvod vodene pare iz rerne pozadi levo

Vrela para iz rerne može da bude opasna, kada najčešće istekne u predelu električnih prekidača ili ručice. AEG-Electrolux zbog toga sprovodi vodenu paru ili paru od kuvanja kod svojih radnih ploča pravo u zonu usisavanja kuhinjske nape



INDUKCIONO zagrevanje

Za ovaj način zagrevanja napravljena su električna polja. Energija se direktno prenosi (indukuje) u feromagnetno dno kuhinjskog posuđa. Samo tu i nastaje toplota – sama radna ploča ostaje relativno 'hladna'! Provođenje toplote može da se reguliše tako brzo i fino, da čak ni najosetljivija jela ne zagore.



Ugradna ploča za kuvanje

Ovaj oblik ploča za kuvanje omogućava podesnu ugradnju u radnu površinu sa punom udobnošću, elegantnim izgledom i visokom funkcionalnošću.

Easy-Service

Ako se zaista desi slučaj, da je ugradnoj ploči za kuvanje potrebna "prva pomoć", tada zahvaljujući "Easy Service" kod ovog tipa ugradnih ploča za kuvanje, servisiranje može lako da se izvede odozdo. Potpuna izgradnja nije neophodna.

Elektronski pokazivači za sve zone kuvanja

Podešeni nivoi snage (1-9) se prikazuju na polju za kuvanje, i dobro su čitljivi odozgo. „A“: Podešena je automatika za delimično kuvanje; „H“: Pažnja! Zona za kuvanje je još vruća. „F“: Nepodesno kuhinjsko posuđe, odnosno nema lonca na zoni za kuvanje.

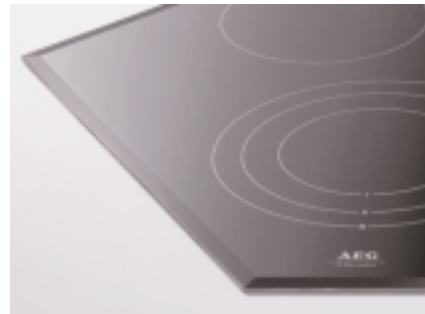


Brzgrejuće

AEG-Electrolux-radna ploča je opremljena savremenim brzgrejućim zonama za kuvanje. Tako se za trenutak dobija puno dejstvo toplote uz istovremeno ravnomerno raspoređivanje toplote preko cele zone za kuvanje.

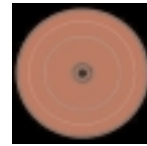
Power-funkcija (funkcija snage) pri indukciji

Mesta za kuvanje sa funkcijom "Power" nude po potrebi toliko energije, da velike količine tečnosti mogu izuzetno brzo da se zagreju. Tako se, na primer, 1 litar hladne vode iz vodovoda zagreje za oko 2 minuta.



Bez okvira sa pljosnatim ivicama

Pred pločama za kuvanje sa pljosnatim ivicama postavljaju se posebni zahtevi za konstrukciju.



PROFI-trostruka zona za kuvanje



Posebno za velike sudeve za jelo kao što je npr. „Paella“ ova trostruka zona za kuvanje sa najvećim prečnikom od neverovatnih 27,0 cm nudi savršene mogućnosti postavljanja i zagrevanja. Sa još dve zone za kuvanje veličine Ø 21,0 i 14,5 cm ona je višestruko upotrebljiva.



Zona za kuvanje sa tri kruga



Proverena zona za kuvanje sa tri kruga je višestruko primenljiva. ona odgovara različitim veličinama šerpi i tako ne troši energiju.



Dvostruka zona za kuvanje „Espresso“

AEG-Electrolux nudi zonu za kuvanje sa 10 cm Ø za posudice za otapanje putera, lonče za mleko ili čak za ljubitelje Espresso kafe. Dva kruga, mnogo mogućnosti.

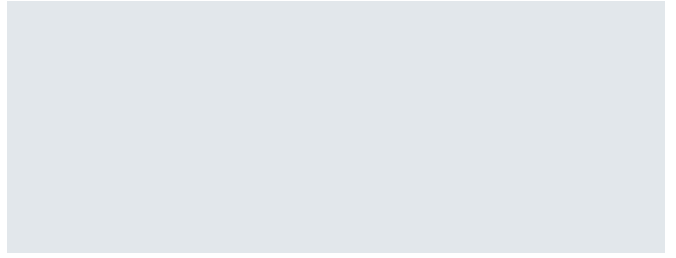
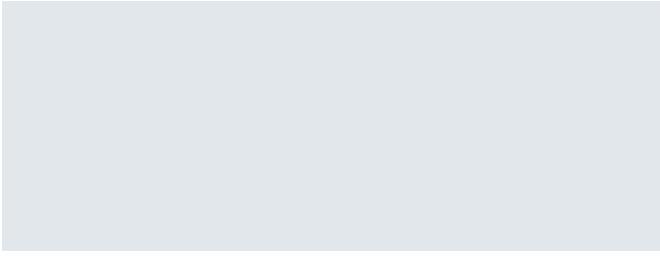
MAXI-pekač-/Univerzalna zona za kuvanje

U zavisnosti od opreme ploče za kuvanje i položaja mogu se koristiti zaona za kuvanje prečnika 17,0 cm ili pravougaona „MAXI“-zona za prženje 17,0 x 29,0 cm odnosno ovalna zona za prženje 17,0 x 26,5 cm.



Najbolje uglavljanje okvira

Spoj između okvira i staklokeramike je nevidljiv, a ipak veoma čvrst. Ravni oblik okvira daje elegantan izgled kao i dobar prelaz ka okolnoj radnoj površini.

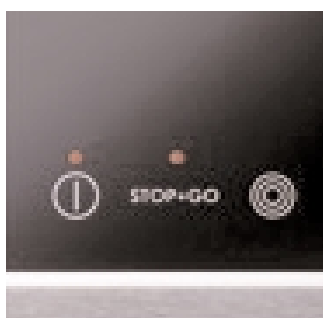




Direct-Control upravljanje zonama za kuvanje

Ova novost iz AEG-a će Vas oduševiti. Vi jednostavno prstom kliznete preko klizača (Slider-a) i time regulišete bez višestrukog pritiskanja željenu snagu svake zone za kuvanje. Alternativno,

dovoljno je da preko neposredne regulacije (Direct-Control) ukucate željenu snagu i pomoću simbola-cifara odmah izaberete pravi nivo. Ovo je naročito efikasno kod indukcionih ploča za kuvanje, koje odmah pružaju punu snagu.



„STOP + GO (STANI + KRENI)"-funkcija

Kada telefon zazvoni – ne paničite! Vi možete za vreme kuvanja mirno da odete da telefonirate. Zato što je korisna funkcija STOP + GO (STANI + KRENI) iz AEG-a u međuvremenu ugrađena na mnogim pločama za kuvanje, a sada i na novim, štaviše i na indukcionim pločama za kuvanje 88101 K. Elektronika ploče za kuvanje pri aktiviranju prebacuje korišćene zone za kuvanje sa podešene snage na „održavanje toplim". Posle prekida, pomoću ponovljenog pritiska zona za kuvanje se ponovo vraća na poslednji podešeni nivo snage.



Tajmer za zone za kuvanje

Pomoću senzora komandi na dodir može se, po želji, podesiti vreme kuvanja, za svaku zonu za kuvanje. Kada istekne vreme kuvanja, zona za kuvanje se automatski isključuje i oglašava se zvučni signal.



Elektronski prikazi za sve zone za kuvanje

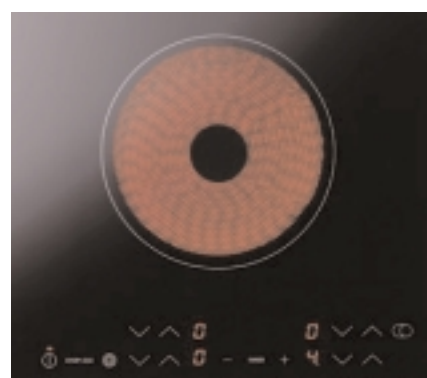
Podešeni nivoi snage (1-9) će biti lako čitljivi odozgo iznad ploče za kuvanje. Prikazano je: „A": Podešeno je automatsko kuvanje; „H": Pažnja! Zona za kuvanje je još vruća. „F": Neodgovarajuća posuda za kuvanje, odnosno nema lonca na zoni za kuvanje (kod ploča za kuvanje sa prepoznavanjem suda).

Dugme za blokiranje

Pritiskom na ovo dugme biće blokirana podešena snaga. Na ovaj način biće sprečena nenamerna promena, npr. pri čišćenju. U isključenom stanju cela ploča za kuvanje je blokirana.

Lako instaliranje

Nema odvojenih učvršćivanja u otvor u nameštaju: Isecite – priključite – umetnite – gotovo.



SINGLE-CONTROL upravljanje zonama za kuvanje

Potpuno nezavisno pojedinačno upravljanje za svaku zonu za kuvanje pomoću posebnih TOUCH-CONTROL senzora na dodir. Svaka zona za kuvanje posebno:

- Zadavanje snage pomoću Plus/Minus
- Simboli sa strelicom
- 7-delni prikaz
- Raspored zona za kuvanje koji sprečava pogrešno uključivanje.

Pomoću ovog jednoznačnog rasporeda elemenata za rukovanje nesumnjivo biće poboljšana bezbednost, a time takođe i udobnost kuvanja.

Podesna ugradnja ispod radne ploče kod modela 79301KF

Dodatna prilagodljivost za planiranje se pruža zahvaljujući novoj konstrukciji za ugradnju ispod radne ploče kod modela 79301 KF. Upravljačka elektronika leži tačno iznad bočnih zidova, tako da ormarić ispod ne mora da se iseca. Ovo pruža prednosti za elektroniku u pogledu temperature i omogućava uštedu vremena za ugradnju pri ugradnji u kuhinju.

Bezbednost-Glavni prekidač

Svaka AUTARK AEG ploča za kuvanje ima jedan bezbednosni glavni prekidač. On aktivira polje za unos za upravljanje zonama za kuvanje ili pri ponovljenom dodiru prsta trenutno „isključuje" sve zone za kuvanje. To je dodatni plus u bezbednosti.

AEG-Electrolux nudi maksimalnu fleksibilnost u kuvanju



Stavite bilo koju posudu na bilo koju zonu za kuvanje na novoj indukcionoj ploči za kuvanje

AEG-Electrolux, vodeći brend Electrolux grupe, lansira novu indukcionu ploču za kuvanje, koja više ne zahteva od korisnika da poštuju uobičajene krugove za kuvanje. Ova savremena tehnologija omogućava da bilo koja posuda prečnika od 125 do 210 mm bude stavljena na bilo koju od četiri zone za kuvanje, pri čemu je obezbeđeno da se postignu jednake temperature ispod površine posude u različitim zonama za kuvanje.

Najnovija Electrolux-ova istraživanja javnog mnjenja među potrošačima su pokazala da većina domaćica smatra da četiri posebne zone za kuvanje često ograničavanju njihove kreativne mogućnosti, prisiljavajući ih da stave veliku posudu na određenu zonu za kuvanje i primorava ih da posude biraju prema veličini zone umesto prema potrebama kuvanja. Pored toga, mnogi potrošači su istakli da za vreme večernjih prijema, četiri zone za kuvanje često znače da ne mogu optimalno da koriste njihovu površinu.

Sa ovom novom tehnologijom, potrošači više ne moraju da biraju određenu posudu koja će odgovarati tačnoj veličini grejne zone, niti moraju da se bore da stave lonac ili šerpu na striktno odvojenu zonu ploče za kuvanje. Staklokeramička površina indukciono ploče za kuvanje je podeljena na četiri zone za kuvanje, od kojih je svaka obeležena krstićem u centru. Sve dok potpuno pokriva krstić, posuda stavljena na bilo koju zonu ili čak vertikalno preko dve zone, će biti ravnomerno grejana tačno ispod površine posude, bez obzira na njen položaj ili veličinu.

Indukciona ploča za kuvanje, širine 70 cm, ima ugrađenu opremu od nerđajućeg čelika koja se uklapa u bilo koji dizajn kuhinje, od savremenog do tradicionalnog. Komande i indikatori zagrevanja su integrisani u površinu ploče za kuvanje preko komandne table sa komandama na dodir, da bi omogućili trenutni pristup i veliki nivo preglednosti za vreme kuvanja.

78001KF-mn



- Samostalna električna ploča za kuvanje širine 68 cm
- Staklokeramička
- Potpuno indukciona
- Elektronske komande na dodir
- 7-delna indikacija zaostale toplote
- 4 pojačivača (Booster)
- Bezbednosno zaključavanje za zaštitu dece
- Funkcija zaključavanja komandnih dugmadi
- Podsetnik (Minute minder)
- Zvučni signal
- Funkcija stani+kreni
- Automatska funkcija zagrevanja
- Bezbednost ploče za kuvanje: automatsko isključivanje

4 indukciono zone:

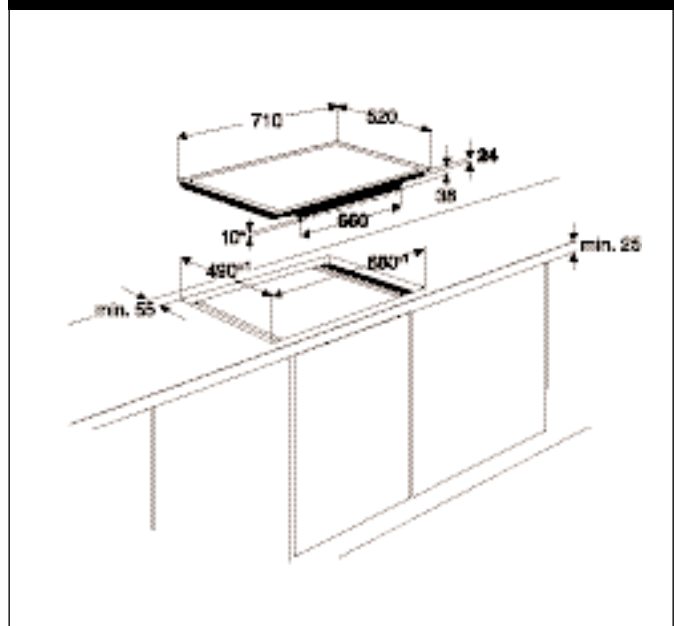
pozadi levo: indukciona 2300/3200 W / 210 mm

pozadi desno: indukciona 2300/3200 W / 210 mm

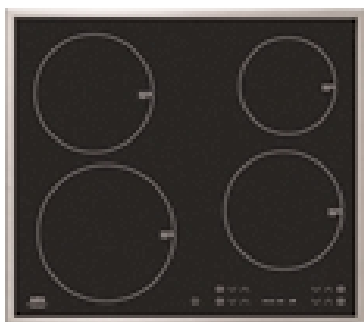
napred levo: indukciona 2300/3200 W / 210 mm

napred desno: indukciona 2300/3200 W / 210 mm

78001KF-mn



68001K-mn



- Samostalna električna ploča za kuvanje širine 60 cm
- Staklokeramička
- Potpuno indukciona
- 7-delna indikacija zaostale toplote
- 4 pojačivača (Booster)
- Bezbednosno zaključavanje za zaštitu dece
- Funkcija zaključavanja komandnih dugmadi
- Automatska funkcija zagrevanja
- Podsetnik (Minute minder)
- Zvučni signal
- Funkcija stani+kreni
- Bezbednost ploče za kuvanje: automatsko isključivanje

4 indukcione zone:

- pozadi levo: indukciona 1850/2500 W / 180 mm
- pozadi desno: indukciona 1400/1800 W / 145 mm
- napred levo: indukciona 2300/3700 W / 210 mm
- napred desno: indukciona 1850/2500 W / 180 mm

68002K-mn

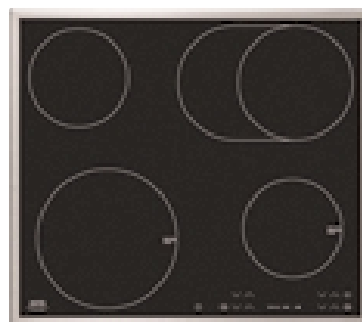


- Samostalna električna ploča za kuvanje širine 60 cm
- Staklokeramička
- Potpuno indukciona
- Elektronske komande na dodir
- 7-delna indikacija zaostale toplote
- 2 pojačivača (Booster)
- Bezbednosno zaključavanje za zaštitu dece
- Funkcija zaključavanja komandnih dugmadi
- Podsetnik (Minute minder)
- Zvučni signal

4 indukcione zone:

- pozadi levo: indukciona 1400 W / 140 mm
- pozadi desno: indukciona 1800 W / 180 mm
- napred levo: indukciona 2200/3100 W / 210 mm
- napred desno: indukciona 1800/2800 W / 180 mm

67670K-mn

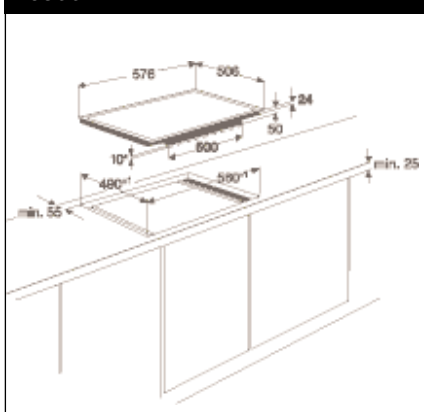


- Samostalna električna ploča za kuvanje širine 60 cm
- Staklokeramička
- Mešovita indukciona
- Elektronske komande na dodir
- 7-delna indikacija zaostale toplote
- 2 pojačivača (Booster)
- Funkcija zaključavanja komandnih dugmadi
- Podsetnik (Minute minder)
- Zvučni signal
- Funkcija stani+kreni
- Automatska funkcija zagrevanja
- Bezbednost ploče za kuvanje: automatsko isključivanje

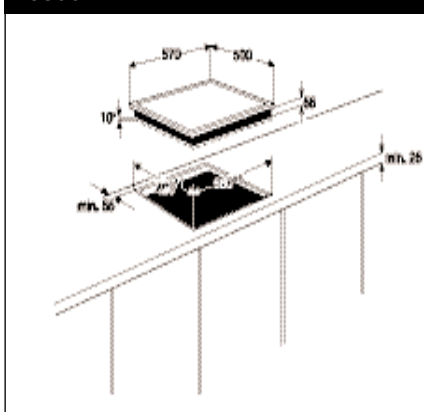
4 indukcione zone:

- pozadi levo: istaknuta 1200 W / 145 mm
- pozadi desno: istaknuta, ovalna sa dvostrukim krugom, 1500/2400 W / 170x265 mm
- napred levo: indukciona 2300/3700 W / 210 mm
- napred desno: indukciona 1400/1800 W / 145 mm

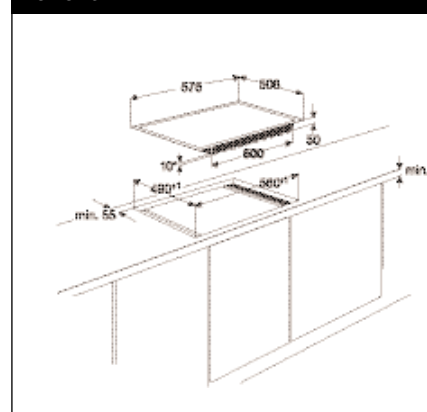
68001K-mn



68002K-mn



67670K-mn



96901K-mn



- Samostalna električna ploča za kuvanje širine 90 cm
- Staklokeramička
- Elektronske komande na dodir
- 7-delna indikacija zaostale toplote
- Funkcija zaključavanja komandnih dugmadi
- Podsetnik (Minute minder)
- Zvučni signal
- Funkcija stani+kreni
- Automatska funkcija zagrevanja
- Bezbednost ploče za kuvanje: automatsko isključivanje

5 zona za kuvanje:

- pozadi levo: istaknuta 1200 W / 145 mm
- pozadi sredina: istaknuta, paella (za paelju-velika), okrugla sa trostrukim krugom 1050/1950/2700 W / 145/210/270 mm
- pozadi desno: istaknuta, ovalna sa dvostrukim krugom, 1400/2200 W / 170x265 mm
- napred levo: istaknuta 1800 W / 180 mm
- napred desno: istaknuta 1800 W / 180 mm

96901KFE-n

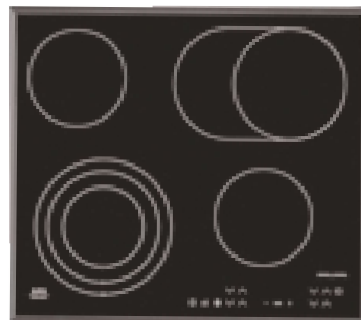


- Samostalna električna ploča za kuvanje širine 100 cm
- Staklokeramička
- Elektronske komande na dodir
- 7-delna indikacija zaostale toplote
- Funkcija zaključavanja komandnih dugmadi
- Podsetnik (Minute minder)
- Zvučni signal
- Funkcija stani+kreni
- Tajmer
- Automatska funkcija zagrevanja
- Bezbednost ploče za kuvanje: automatsko isključivanje

5 zona za kuvanje:

- pozadi levo: istaknuta 1200 W / 145 mm
- pozadi sredina: istaknuta, paella (velika - za paelju), okrugla sa tri kruga 1050/1950/2700 W / 145/210/270 mm
- pozadi desno: istaknuta, ovalna sa dvostrukim krugom, 1400/2200 W / 170x265 mm
- napred levo: istaknuta 1800 W / 180 mm
- napred desno: istaknuta 1800 W / 180 mm

66320KF-n

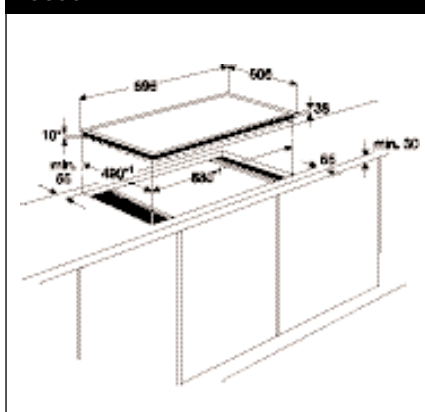


- Samostalna električna ploča za kuvanje širine 60 cm
- Staklokeramička
- Prepoznavanje suda
- Elektronske komande na dodir
- 7-delna indikacija zaostale toplote
- Funkcija zaključavanja komandnih dugmadi
- Podsetnik (Minute minder)
- Zvučni signal
- Automatska funkcija zagrevanja
- Bezbednost ploče za kuvanje: automatsko isključivanje

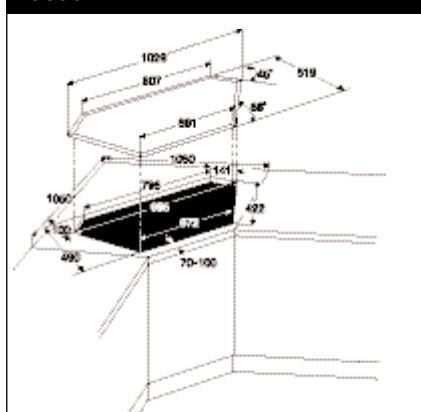
4 zone za kuvanje:

- pozadi levo: istaknuta, prepoznavanje suda 1200 W / 145 mm
- pozadi desno: istaknuta, ovalna sa dvostrukim krugom, prepoznavanje suda 1500/2400 W / 170x265 mm
- napred levo: istaknuta, okrugla sa trostrukim krugom, prepoznavanje suda 800/1600/2300 W / 120/175/210 mm
- napred desno: istaknuta, prepoznavanje suda 1200 W / 145 mm

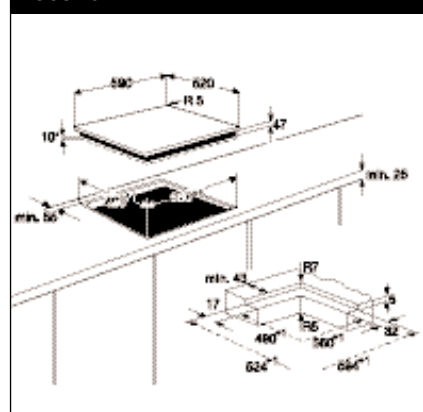
96901K-mn



96901KFE-n



66320KF-n



79301KF-mn

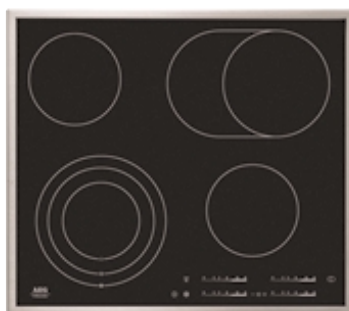


- Samostalna električna ploča za kuvanje širine 68 cm
- Staklokeramička
- Elektronske komande na dodir
- 7-delna indikacija zaostale toplote
- Bezbednosno zaključavanje za zaštitu dece
- Podsetnik (Minute minder)
- Zvučni signal
- Funkcija stani+kreni
- Automatska funkcija zagrevanja
- Bezbednost ploče za kuvanje: automatsko isključivanje

4 zone za kuvanje:

- pozadi levo: istaknuta 1200 W / 145 mm
- pozadi desno: istaknuta, ovalna sa dvostrukim krugom 1400/2200 W / 170x265 mm
- napred levo: istaknuta, okrugla sa trostrukim krugom 800/1600/2300 W / 120/175/210 mm
- napred desno: istaknuta 1800 W / 180 mm

66331K-mn



- Samostalna električna ploča za kuvanje širine 60 cm
- Staklokeramička
- Na raspolaganju je takođe i sa okvirom (66331KF-n)
- Elektronske komande na dodir sa klizačem
- 7-delna indikacija zaostale toplote
- Funkcija zaključavanja komandnih dugmadi
- Bezbednosno zaključavanje za zaštitu dece
- Podsetnik (Minute minder)
- Zvučni signal
- Funkcija stani+kreni
- Tajmer
- Automatska funkcija zagrevanja
- Bezbednost ploče za kuvanje: automatsko isključivanje

4 zone za kuvanje:

- pozadi levo: istaknuta 1200 W / 145 mm
- pozadi desno: istaknuta, ovalna sa dvostrukim krugom 1500/2400 W / 170x265 mm
- napred levo: istaknuta, okrugla sa trostrukim krugom 800/1600/2300 W / 120/175/210 mm
- napred desno: istaknuta 1200 W / 145 mm

66300Kf-an

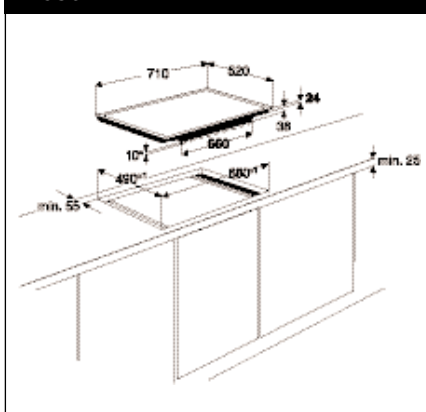


- Samostalna električna ploča za kuvanje širine 60 cm
- Staklokeramička
- Elektronske komande na dodir
- 7-delna indikacija zaostale toplote
- Funkcija zaključavanja komandnih dugmadi
- Podsetnik (Minute minder)
- Zvučni signal
- Automatska funkcija zagrevanja
- Bezbednost ploče za kuvanje: automatsko isključivanje

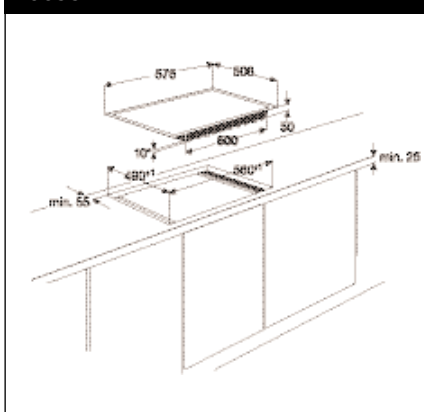
4 zone za kuvanje:

- pozadi levo: istaknuta, 1200 W / 145 mm
- pozadi desno: istaknuta, ovalna sa dvostrukim krugom, 1500/2400 W / 170x265 mm
- napred levo: istaknuta, okrugla sa trostrukim krugom, 800/1600/2300 W / 120/175/210 mm
- napred desno: istaknuta 1200 W / 145 mm

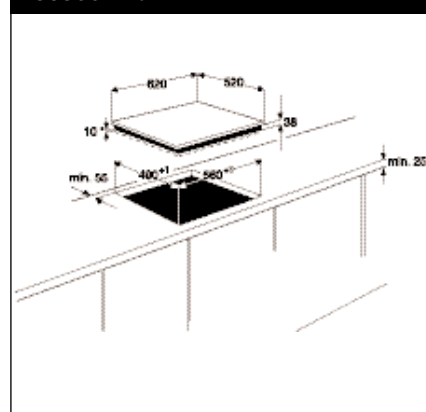
79301KF-mn



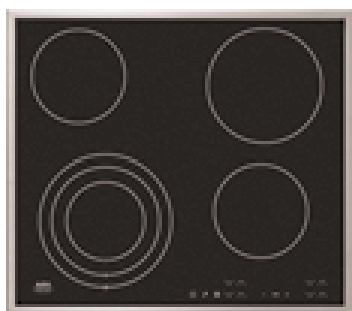
66331K-mn



66300Kf-an



66100K-mn

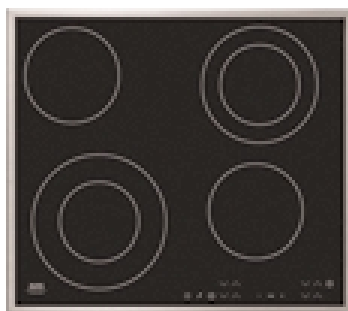


- Samostalna električna ploča za kuvanje širine 60 cm
- Staklokeramička
- Elektronske komande na dodir
- 7-delna indikacija zaostale toplote
- Funkcija zaključavanja komandnih dugmadi
- Podsetnik (Minute minder)
- Zvučni signal
- Automatska funkcija zagrevanja
- Bezbednost ploče za kuvanje: automatsko isključivanje

4 zone za kuvanje:

- pozadi levo: istaknuta, 1200 W / 145 mm
- pozadi desno: istaknuta, 1800 W / 180 mm
- napred levo: istaknuta, okrugla sa trostrukim krugom, 800/1600/2300 W / 120/175/210 mm
- napred desno: istaknuta 1200 W / 145 mm

66200K-mn

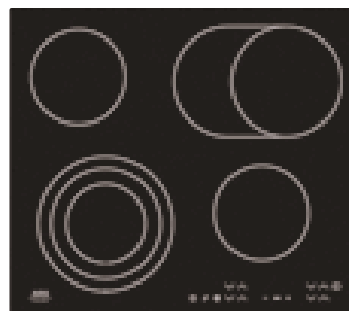


- Samostalna električna ploča za kuvanje širine 60 cm
- Staklokeramička
- Elektronske komande na dodir
- 7-delna indikacija zaostale toplote
- Funkcija zaključavanja komandnih dugmadi
- Podsetnik (Minute minder)
- Zvučni signal
- Automatska funkcija zagrevanja
- Bezbednost ploče za kuvanje: automatsko isključivanje

4 zone za kuvanje:

- pozadi levo: istaknuta, 1200 W / 145 mm
- pozadi desno: istaknuta, okrugla sa dvostrukim krugom, 700/1700 W / 120x180 mm
- napred levo: istaknuta, okrugla sa dvostrukim krugom, 750/2200 W / 120/210 mm
- napred desno: istaknuta 1200 W / 145 mm

66300K-in

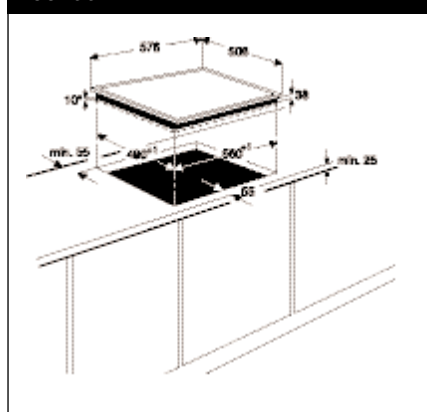


- Samostalna električna ploča za kuvanje širine 60 cm
- Staklokeramička
- Elektronske komande na dodir
- 7-delna indikacija zaostale toplote
- Funkcija zaključavanja komandnih dugmadi
- Podsetnik (Minute minder)
- Zvučni signal
- Automatska funkcija zagrevanja
- Bezbednost ploče za kuvanje: automatsko isključivanje

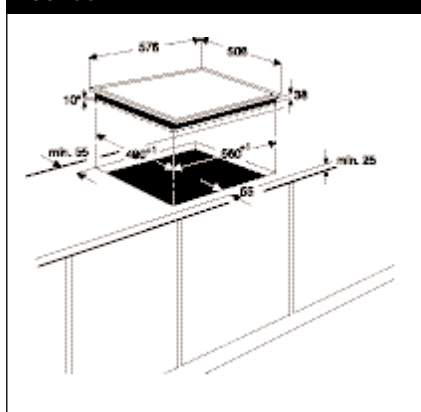
4 zone za kuvanje:

- pozadi levo: istaknuta, 1200 W / 145 mm
- pozadi desno: istaknuta, ovalna sa dvostrukim krugom, 1500/2400 W / 170x265 mm
- napred levo: istaknuta, okrugla sa trostrukim krugom, 800/1600/2300 W / 120/175/210 mm
- napred desno: istaknuta 1200 W / 145 mm

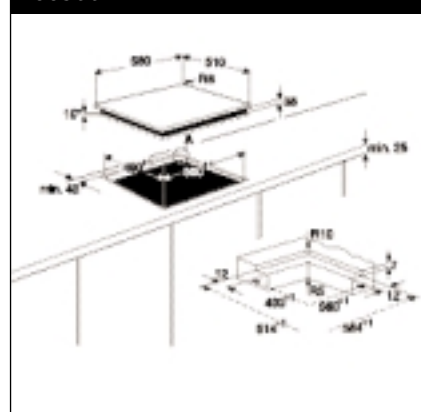
66100K-mn



66200K-mn



66300K-in



79850G-m



- Samostalna ploča za kuvanje na gas širine 70 cm
- Mehaničke komande
- LED ekran
- Električno paljenje na komandnom točkiću
- Bezbednost ploče za kuvanje: termopar
- 3 nosača suda od livenog gvožđa

5 zona za kuvanje:

- pozadi levo: polubrzi gorionik 1900 W / 62 mm
- pozadi sredina: gorionik sa tri krune 3100 W / 120 mm
- pozadi desno: polubrzi gorionik 1900 W / 62 mm
- napred levo: polubrzi gorionik 1900 W / 62 mm
- napred desno: pomoćni gorionik 1000 W / 48 mm

79557G-m

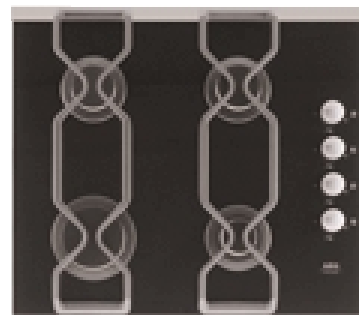


- Samostalna ploča za kuvanje na gas širine 70 cm
- Mehaničke komande
- Električno paljenje na komandnom točkiću
- Bezbednost ploče za kuvanje: termopar
- 3 nosača suda od livenog gvožđa

5 zona za kuvanje:

- pozadi levo: polubrzi gorionik 1900 W / 62 mm
- pozadi sredina: gorionik sa tri krune 3900 W / 120 mm
- pozadi desno: polubrzi gorionik 1900 W / 62 mm
- napred levo: polubrzi gorionik 1900 W / 62 mm
- napred desno: pomoćni gorionik 1000 W / 48 mm

69807G-m

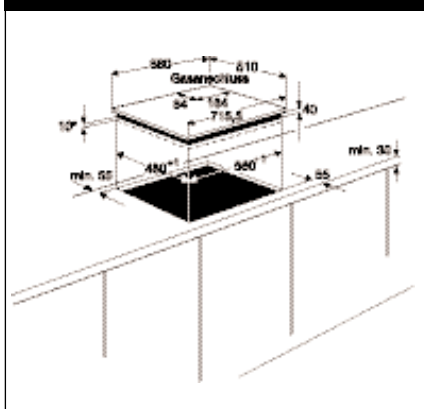


- Samostalna ploča za kuvanje na gas širine 60 cm
- Mehaničke komande
- LED ekran
- Električno paljenje na komandnom točkiću
- Bezbednost ploče za kuvanje: termopar
- 2 nosača suda od livenog gvožđa

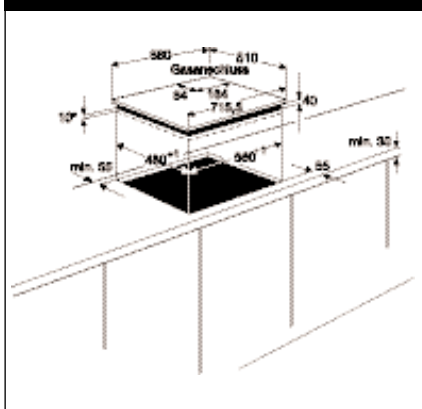
4 zone za kuvanje:

- pozadi levo: polubrzi gorionik 1900 W / 62 mm
- pozadi desno: polubrzi gorionik 1900 W / 62 mm
- napred levo: brzi gorionik 2900 W / 98 mm
- napred desno: pomoćni gorionik 1000 W / 48 mm

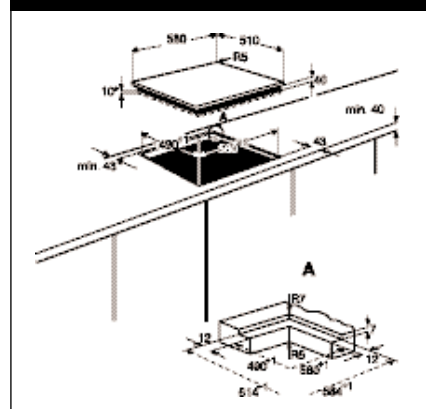
79850G-m



79557G-m



69807G-m



95857G-m



- Samostalna ploča za kuvanje na gas širine 90 cm
- Mehaničke komande
- LED ekran
- Električno paljenje na komandnom točkiću
- Bezbednost ploče za kuvanje: termopar
- 3 nosača suda od livenog gvožđa

6 zona za kuvanje:

- pozadi levo: pomoćni gorionik 1000 W / 48 mm
- pozadi sredina: polubrzi gorionik 2000W / 62 mm
- pozadi desno: pomoćni gorionik 1000 W / 48 mm
- napred levo: brzi gorionik 3000 W / 98 mm
- napred sredina: plubrzi gorionik 2000 W / 62 mm
- napred desno: gorionik sa tri krune 4000 W / 129 mm

75857G-m

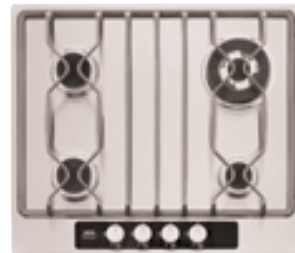


- Samostalna ploča za kuvanje na gas širine 75 cm
- Mehaničke komande
- LED ekran
- Električno paljenje na komandnom točkiću
- Bezbednost ploče za kuvanje: termopar
- 3 nosača suda od livenog gvožđa

5 zona za kuvanje:

- pozadi levo: polubrzi gorionik 2000 W / 62 mm
- pozadi sredina: gorionik sa tri krune 4000W / 129 mm
- pozadi desno: brzi gorionik 3000 W / 98 mm
- napred levo: polubrzi gorionik 2000 W / 62 mm
- napred desno: pomoćni gorionik 1000 W / 48 mm

65857G-m

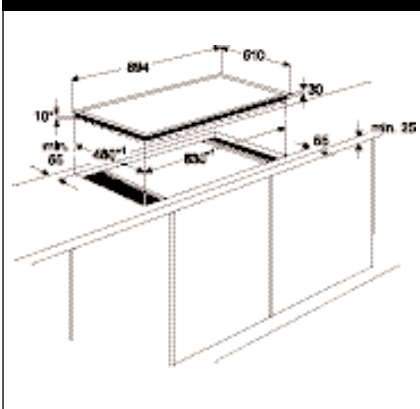


- Samostalna ploča za kuvanje na gas širine 60 cm
- Mehaničke komande
- LED ekran
- Električno paljenje na komandnom točkiću
- Bezbednost ploče za kuvanje: termopar
- 2 nosača suda od livenog gvožđa

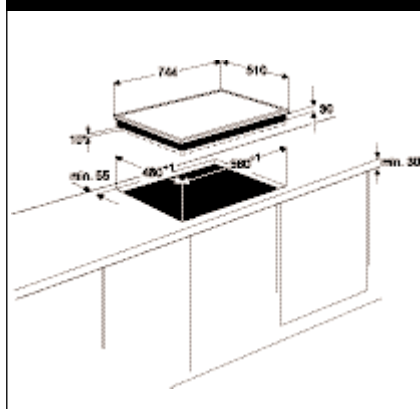
4 zone za kuvanje:

- pozadi levo: polubrzi gorionik 2000 W / 62 mm
- pozadi desno: gorionik sa tri krune 4000 W / 129 mm
- napred levo: polubrzi gorionik 2000 W / 62 mm
- napred desno: pomoćni gorionik 1000 W / 48 mm

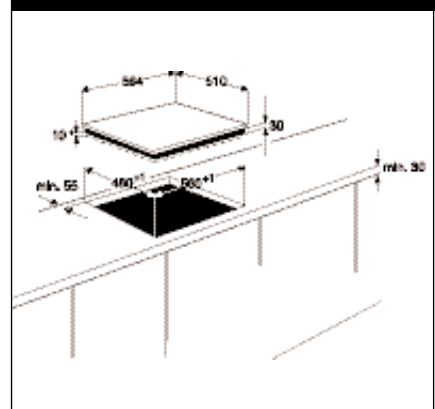
95857G-m



75857G-m



65857G-m



67670M-mn



- Zavisna električna ploča za kuvanje širine 60 cm
- Staklokeramička
- Mešovita indukciona
- 2 pojačivača (Booster)
- 7-delna indikacija zaostale toplote

4 zone za kuvanje:

- pozadi levo: istaknuta, prepoznavanje suda, 700/1700 W / 120/180 mm
- pozadi desno: istaknuta, prepoznavanje lonca, 1200 W / 145 mm
- napred levo: istaknuta, prepoznavanje lonca, 700/1700 W / 120/180 mm
- napred desno: istaknuta, prepoznavanje lonca, 750/1600/2300 W / 120/175/210 mm

62300MF-an

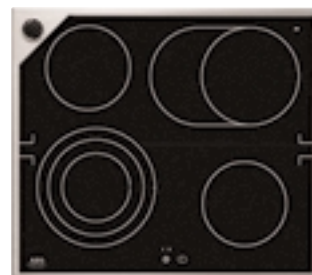


- Zavisna električna ploča za kuvanje širine 60 cm
- Staklokeramička

4 zone za kuvanje:

- pozadi levo: istaknuta, 1200 W / 145 mm
- pozadi desno: istaknuta, ovalna zona za kuvanje sa dva kruga, 1400/2200 W / 170x265 mm
- napred levo: istaknuta, ovalna zona za kuvanje sa tri kruga, 800/1600/2300 W / 120/175/210 mm
- napred desno: istaknuta, 1200 W / 145 mm

61300M-mn

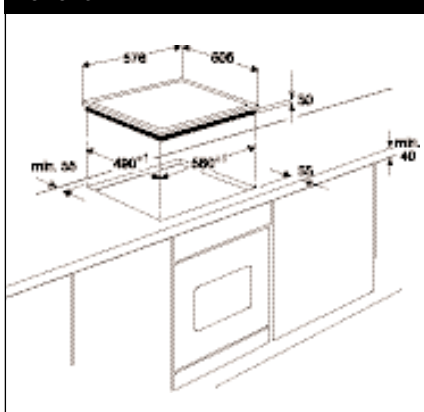


- Zavisna električna ploča za kuvanje širine 60 cm
- Staklokeramička

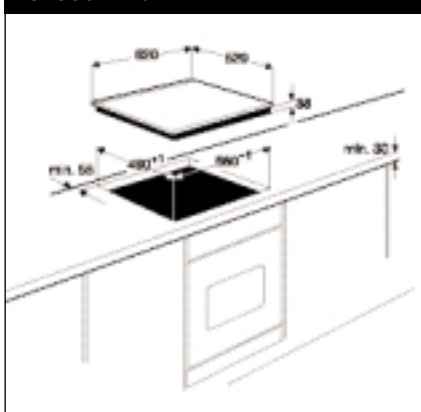
4 zone za kuvanje:

- pozadi levo: istaknuta, 1200 W / 145 mm
- pozadi desno: istaknuta, ovalna zona za kuvanje sa dva kruga, 1500/2400 W / 170/265 mm
- napred levo: istaknuta, ovalna zona za kuvanje sa tri kruga, 800/1600/2300 W / 120/175/210 mm
- napred desno: istaknuta, 1200 W / 145 mm

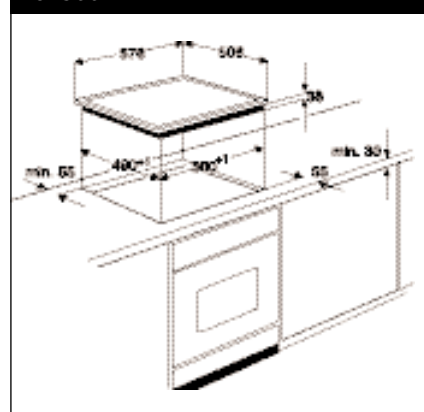
67670M-mn



62300MF-an



61300M-mn



61200M-mn

61100M-mn



- Zavisna električna ploča za kuvanje širine 60 cm
- Staklokeramička

- Zavisna električna ploča za kuvanje širine 60 cm
- Staklokeramička

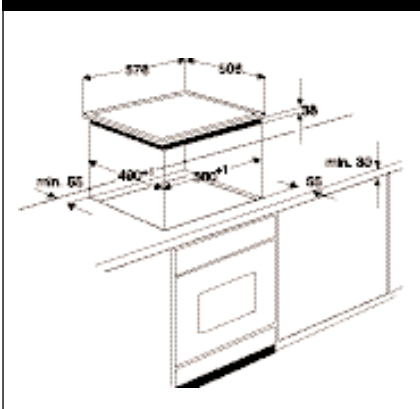
4 zone za kuvanje:

- pozadi levo: istaknuta, 1200 W / 145 mm
- pozadi desno: istaknuta, ovalna zona za kuvanje sa dva kruga, 700/1700 W / 120/180 mm
- napred levo: istaknuta, ovalna zona za kuvanje sa tri kruga 800/1600/2300/ W / 120/175/210 mm
- napred desno: istaknuta, 1200 W / 145 mm

4 zone za kuvanje:

- pozadi levo: istaknuta, 1200 W / 145 mm
- pozadi desno: istaknuta, 1800 W / 180 mm
- napred levo: istaknuta, ovalna zona za kuvanje sa tri kruga 800/1600/2300/ W / 120/175/210 mm
- napred desno: istaknuta, 1200 W / 145 mm

61200M-mn



61100M-mn

