



EHK

**Einschraubheizkörper
Immersion heaters Thermoplongeurs**

14.13



TURK+HILLINGER
ELEKTROWÄRME

EINSCHRAUBHEIZKÖRPER TYP EHK IMMERSION HEATERS TYPE EHK THERMOPLONGEURS TYPE EHK



Anwendungsgebiete

T+H Einschraubheizkörper werden zur Erwärmung flüssiger und gasförmiger Stoffe eingesetzt, z.B. für Heißwasserbereiter, Kochkessel, Kaffeemaschinen, Ölumlaufheizungen, Reinigungs- und Entlüftungsbäder, Lufterhitzer und Luftbefeuchter.

Applications

Immersion heaters are used for the heating of liquid and gaseous media e.g. the provision of hot water, boilers, coffee machines, cleaning and degreasing baths, oil heaters, air heaters, heat regenerators.

Utilisation

Les thermoplongeurs sont utilisés pour le chauffage de liquides et de gaz, par exemple pour les chauffe-eaux, les cafetières, les bains de nettoyage et de dégraissage, les réchauffeurs d'air et d'huile et pour le conditionnement de l'air.



AUFBAU CONSTRUCTION CONSTRUCTION

Schutzarten

Die Einschraubheizkörper werden in folgenden Schutzarten geliefert:

IP 00	offen
IP 41	mit Abdeckkappe - Schutz gegen Fremdkörper und Tropfwasser
IP 64	mit Anschlußgehäuse - Schutz gegen Staubeintritt und Spritzwasser

Optionen

Ausgerüstet mit einem Gehäuse in Schutzart IP 41 oder IP 64 lassen sich diese Heizelemente mit einem Temperaturbegrenzer und/oder einem Regler ausstatten. Hierdurch entsteht ein fertig betriebsfähiges Heizelement welches für die unterschiedlichsten Heizungsaufgaben einsetzbar ist.

Protection

The immersion heaters can be supplied with the following protection:

IP 00	open
IP 41	with protective cap, dustproof and dripwaterproof
IP 64	with protective cap dustproof and splashwaterproof

Options

Equipped with a protective cap with protection IP41 or IP64 this heater can additionally be equipped with a thermostat or a temperature limiter. This makes the heater a ready to use heating element which can be used for many applications.

Protections

Les thermoplongeurs peuvent être livrés avec différentes protections:

IP 00	sans protection
IP 41	équipés d'un boîtier simple protection contre les poussières et les gouttes d'eau
IP 64	équipés d'un boîtier étanche protection contre les poussières et pour une plus grande étanchéité aux jets d'eau

Options

Munis d'un capot de protection IP 41 ou IP 64, ces éléments chauffants peuvent être équipés d'un thermostat et/ou d'un limiteur à réarmement manuel. Ainsi les thermoplongeurs sont des éléments chauffants prêts à couvrir des applications multiples.

Bauweise

T+H Einschraubheizkörper bestehen aus drei U-förmig gebogenen Rohrheizkörpern, die in einen Schraubkopf mit Rohrgewinde G 1 1/2 aus Edelstahl 1.4301 (auf Wunsch auch Ms oder Stahl) hart eingelötet oder eingeschweißt sind. (In Sonderfällen ist auch der Einbau von ein oder zwei Rohrheizkörpern möglich).

Die Lage der Stopfbuchsverschraubung ist nach der Montage verstellbar.

Material

Der Mantelwerkstoff der Rohrheizkörper ist standardmäßig 1.4435. Auf Wunsch sind höher legierte Edelstähle und Kupfer lieferbar. Das Heizelement aus Chrom-Nickel-Stahl 1.4435 ist gut beständig gegen chemische Einflüsse.

Prüfung

Alle T+H Einschraubheizkörper werden einer Stückprüfung nach DIN EN 60335 (VDE 0700) unterworfen.

Construction

The T+H immersion heaters consist of 3 u-shaped tubular heating elements which are brazed or welded onto a threaded nipple G 1 1/2 made of CrNi- steel 1.4301 (other materials such as brass or mild steel are available upon request). For special applications it is possible to furnish the heaters with only one or two heaters mounted onto the nipple. The protective cap consists of an additional cable gland which can be mounted to any position required for the installation of the connection cable.

Material

The standard sheath material of the heaters is stainless steel 1.4435 (AISI 316 L). Upon request higher corrosion resistant steels or copper alloys can be delivered too. The chrome-nickel-steel 1.4435 has good chemical properties and is highly corrosion resistant.

Quality control

All T+H immersion heaters are individually controlled piece by piece i.a.w. DIN EN 60335 (VDE 0700).

Construction

Les thermoplongeurs sont composés de 3 résistances RHK inox brasées ou soudées sur un bouchon fileté en inox G 1 1/2 gaz (bouchon fileté en laiton ou acier normal sur demande). Pour des applications spéciales, l'installation de seulement une ou deux résistances est possible.

Le capot muni d'un presse-étoupe Pg 13,5 est orientable.

Matériaux

Le gainage de la résistance est en acier inox n° 1.4435 (AISI 316 L). Sur demande un alliage nickel- chrome plus résistant contre la corrosion ou un gainage en cuivre sont possibles. Les thermoplongeurs sont généralement composés en acier inox 1.4435 et sont donc chimiquement très résistants.

Contrôle qualité

Chaque thermoplongeur T+H est contrôlé individuellement selon la norme DIN EN 60335 (VDE 0700).

EINBAU INSTALLATION INSTALLATION

Lage

Der Einbau kann sowohl waagrecht als auch senkrecht erfolgen. Beim Einsatz in Flüssigkeit müssen die Rohrheizkörper völlig bedeckt sein. Der Flüssigkeitsumlauf darf durch die Heizkörper nicht behindert werden. Es ist dafür zu sorgen, daß sich keine größeren Ablagerungen am Heizkörper absetzen. Der Betriebsdruck ist maximal 6 bar.

Installation

The installation of the heaters can be done independant from its position. If immersed in a liquid it is important that the heater is always totally covered by the medium. The convection of the liquid must not be disturbed by the heater and the heater sheath has to be checked from time to time for deposits which might deteriorate its function. The maximum allowable operational pressure is 6 bars.

Installation

L'installation de cette résistance peut être faite à l'horizontale comme à la verticale. Pour le chauffage de liquides, la partie immergeable doit être entièrement recouverte. La circulation de liquides ne doit, en aucun cas, être gênée par les résistances. Il ne doit y avoir aucun dépôt sur les résistances. La pression maximale est de 6 bar.

Verschraubung

Die Einschraubheizkörper können in Behälter mit einer Wanddicke von 10 mm und mehr unmittelbar in eine Gewindebohrung G 1½ eingeschraubt werden. Das Gegenstück für den Schraubkopf muß eine Ansenkung 2,5 x 45° aufweisen. Bei dünnwandigen Behältern muß entweder eine Mutter oder ein Flansch auf der Wand befestigt werden oder der Heizkörper wird mit einer Gegenmutter G 1½ festgeschraubt. Dichtungen und Gegenmutter sind gesondert zu bestellen.

Assembly

The assembly of the heater can be made onto a container with a wall thickness of at least 10 mm by a threaded hole G 1½. The thread hole needs to be chamfered 2.5 x 45° on the assembly side so that the nipple can easily be mounted. For the assembly onto containers with a wall thickness less than 10 mm it is necessary to use a welded in counter nipple G 1½ or a counter nut. Counter nut and/or seal can be supplied separately.

Assemblage

Les thermoplongeurs peuvent être vissés directement dans un taraudage G 1½ dans une paroi supérieure à 10 mm d'épaisseur. Prévoir un chanfrein à l'entrée (2,5 x 45°). Pour une paroi plus mince, il faut utiliser un contre-écrou et deux joints, ou une bague taraudée soudée plus un joint. Les contre-écrous et les joints doivent être commandés séparément.

BEFESTIGUNGS- U. DICHELEMENTE FIXATION ELEMENTS AND SEALS ÉLÉMENTS DE FIXATION ET D'ÉTANCHÉITÉ

		Artikelnummer art. no. no. d'art.
Sechskantmutter hexagonal nut écrou hexagonal	aus Messing made of brass en laiton	600 157
G 1½ SW 60	aus Chromstahl made of chrome steel en acier chrome	600 158
Kupfer-Mineral-Dichtung (asbestfrei) copper- mineral seal (asbestos free) joint cuivre- minérale (sans asbeste)	48 x 54 x 2	600 431

SCHALTUNG CONNECTION BRANCHEMENT

Die Spannung der Rohrheizkörper beträgt 230 V (andere Spannungen auf Anfrage). Einschraubheizkörper ohne Regler werden generell für 400 V Drehstrom (Sternschaltung) fertig geliefert (Abb. 5.1). Eine Umrüstung auf 230 V Wechselstrom (Parallelschaltung) kann nach (Abb. 5.2) vorgenommen werden.

The voltage of the tubular heaters is of 230 V (other voltages upon request). Immersion heaters without thermostat are generally equipped for use with three phase supply 400 V (star connection i.a.w. ill. 5.1). They can easily be switched to 230 V parallel connection as per ill. 5.2.

Les thermoplongeurs sont équipés pour une tension de 230 V (autres tensions sur demande).
Les thermoplongeurs sans thermostat sont généralement livrés pour une tension de 400 V, branchement triphasé couplage étoile (ill. 5.1). De même un autre branchement en parallèle monophasé de 230 V selon ill. 5.2 peut être réalisé.

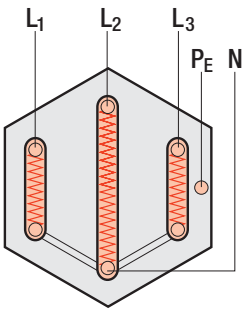


Abb./ ill. 5.1

Drehstrom 400 V
Sternschaltung

Three phase supply
400 V
star connection

Triphasé 400 V
couplage étoile

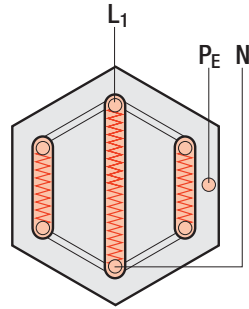


Abb./ ill. 5.2

Wechselstrom 230 V
Parallelschaltung

Parallel connection
230 V

Monophasé 230 V

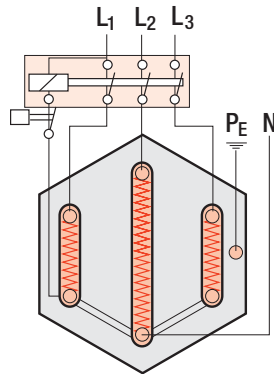


Abb./ ill. 5.3

Drehstrom 400 V
Sternschaltung
mit Regler u. Schaltschütz

Three phase supply 400 V
Star connection with
thermostat and relay

Triphasé 400 V
couplage étoile avec
thermostat et relais

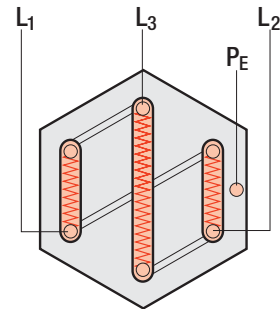


Abb./ ill. 5.4

Drehstrom 230 V
Dreieckschaltung

Three phase supply 230 V
Delta connection

Triphasé 230 V
couplage triangle

TYPENLISTE STANDARD TYPES MODÈLES STANDARDS

- * nur in Reihenschaltung lieferbar
- * Series connection only
- * seulement avec branchement en série

TYPENLISTE STOCK TYPE HEATERS LIVRAISON SUR STOCK				
Artikel-Nr. Standard	Artikel-Nr. geschweisste Ausf.	Eintauch- tiefe (mm)	Leistung in W bei 230 V	Oberflächen- belastung (W/cm ²)
art. no. standard type	art. no. weldel nipple	immersion length (mm)	performance in W for 230 V	surface load (W/cm ²)
no d'article version standard	no d'article bouchon fileté sondé	longueur plongeante	puissance in W pour 230 V	charge de surface (W/cm ²)
105 190 *	103 260 *	170	750	
105 191	103 241	240	1000	
105 192	103 227	480	1500	2 - 3
105 193	103 228	600	2000	
105 194	103 238	880	3000	
105 195	103 234	170	1000	
105 196	103 200	240	1500	
105 197	103 203	480	3000	4 - 5
105 198	103 216	600	4500	
105 199	103 232	880	6000	
105 200	103 202	170	2500	
105 201	103 190	240	3000	
105 202	103 222	480	6000	8 - 9
105 203	103 201	600	7500	
105 204	103 218	880	10000	

ab Lager lieferbar available ex-stock disponible sur stock

EINSATZGEBIETE / APPLICATION / APPLICATION

Mantelwerkstoff Sheath material Materiau de la gaine	empf. Schraubkopf Recomm.threaded nipple Raccord fileté recommandé		Einsatzgebiet Application Application
	CuZn	CrNi	
Cu 2.0090	x		Wasser, wässr. Lösungen water, aqueous dilutions eau, dilutions aqueuses
CrNi 1.4435 (AISI 316L)	x	x	Wasser, wässr. Lösungen water, aqueous dilutions eau, dilutions aqueuses
CrNi 1.4541 (AISI 321)		x	Öle, Fette, Luft oil, grease, air huile, graisse, air
CrNi 1.4876 (Incoloy 800)		x	Luft, Wasser, wässr. Lösungen, aggressive Medien air, water, aqueous dilutions, aggressive media air, eau, dilutions aqueuses agents agressifs

ZUBEHÖR, SONDERAUSFÜHRUNGEN ACCESSORIES, SPECIAL TYPES ACCESSOIRES, RÉALISATIONS SPÉCIALES

Wichtige Information

Hartes Wasser verursacht Kalkablagerungen auf den Heizstäben und kann zur Überhitzung der Heizelemente führen. Durch Verringerung der Oberflächenbelastung kann die Verkalkung reduziert werden. Wasser mit Anteil freier Chloridionen verkürzt ebenfalls die Lebensdauer der Heizelemente. Bitte beachten Sie auch die zulässigen Oberflächenbelastungen auf S.12.

Bestellbeispiel

Einschraubheizkörper 4,5 kW, Eintauchtiefe 600 mm
Schutzart IP 64 mit Regler 50°-300°C:
Art Nr. 105 198 + 120 804 + 120 813

Sonderausführungen

Außer den in der Typenliste auf S. 6 aufgeführten Typen fertigen wir bei einer Mindestbestellmenge von 8 Stück auch Einschraubheizkörper in anderen Ausführungen. Auf Anfrage sind andere Eintauchtiefen, Schraubköpfe (1¼", 2"), Spannungen oder Leistungen erhältlich. Für höhere Betriebsdrücke und aggressive Medien sind auch andere Werkstoffpaarungen zwischen Schraubkopf und Rohrmaterial lieferbar.

Important information

Chalky water causes the formation of heavy scale on the sheath, thus causing the heating element to overheat. Water with high content of chlorine also shortens the life of the heating element. The maximum allowable surface loads mentioned on page 12 are to be observed. By choosing heaters with a low surface load the scale can be reduced.

Order example

Immersion heater 4.5 kW, immersion length 600 mm
protection IP 64 with thermostat 50°-300°C:
art. no. 105 198 + 120 804 + 120 813

Special types

Apart from the standard types mentioned in the table on page 6 we can supply special types at a minimum order quantity of 8 pieces. These heaters may vary with the immersion depth, the threaded nipples (1¼", 2"), voltage, wattage or material combinations between heaters and nipple. For higher operational pressures and a better resistance against chemical wear we can supply them with welded-in heaters.

ZUBEHÖR / ACCESSORIES / ACCESSOIRES		
	Beschreibung Description Description	Artikel-Nr. Art. no. No. d'article
Schutzart IP 41 Protection IP 41 Protection IP 41	ohne Regler without thermostat sans thermostat	120 800
	mit Regler with thermostat avec thermostat	120 801
	mit Begrenzer with limiter avec limiteur	120 802
Schutzart IP 64 Protection IP 64 Protection IP 64	ohne Regler without thermostat sans thermostat	120 803
	mit Regler with thermostat avec thermostat	120 804
	mit Begrenzer with limiter avec limiteur	120 805
Regler/Thermostat/Thermostat		
1 polig/single-phase/monophasé	30 - 110°C	120 810
1 polig/single-phase/monophasé	50 - 300°C	120 811
3 polig/three-phase/triphasé	30 - 110°C	120 812
3 polig/three-phase/triphasé	50 - 300°C	120 813
1 polig/single-phase/monophasé	0 - 100°C	120 815
innenliegend/inside adjustment/ajustement à l'intérieur		
1 polig/single-phase/monophasé	50 - 320°C	120 816
innenliegend/inside adjustment/ajustement à l'intérieur		
3 polig/single-phase/monophasé	50 - 300°C	120 817
innenliegend/inside adjustment/ajustement à l'intérieur		
Begrenzer/1 polig	0 - 100°C	120 819
Begrenzer/1 polig	70 - 300°C	120 814
Limiter/single-phase		
Limiteur/monophasé		

Informations principales

La dureté de l'eau provoque un dépôt de calcaire sur la résistance et conduit à une surchauffe de l'élément chauffant. L'eau contenant une grande quantité d'ions de chlore diminue la longévité de la résistance. Les charges de surface indiquées à la page 12 doivent être observées. En choisissant une charge de surface faible le dépôt calcaire sera réduit.

Exemple de commande

Thermoplongeur 4,5 kW, Longueur plongeante 600 mm
Protection IP 64 avec régulateur 50°-300°C :
no. d'article 105 198 + 120 804 + 120 813

Réalisations spéciales

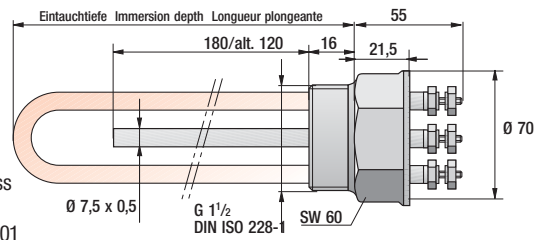
En dehors de la liste indiquée à la page 6, nous fabriquons, pour une quantité minimale de 8 pièces, des thermoplongeurs avec d'autres longueurs plongeantes, raccords filetés (1¼", 2"), tensions, puissances, d'autres composants entre le raccord fileté et la gaine. Enfin, une fabrication soudée pour des pressions plus importantes et des liquides plus agressifs est possible.

BASISAUSFÜHRUNGEN BASIC TYPES CONSTRUCTION DE BASE

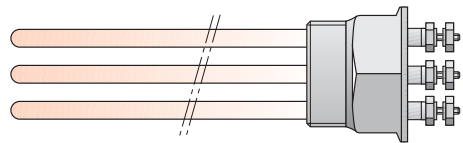


Abb./ill. 8.1

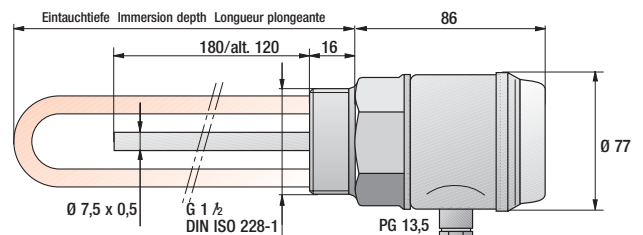
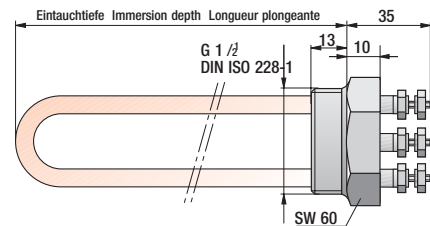
IP 00
Schraubkopf aus 1.4301
Threaded nipple from stainless
steel 1.4301 (AISI 304)
Raccord fileté acier inox 1.4301
(AISI 304)



Seitenansicht
Side view
Vue de dessus
Abb./ill. 8.2

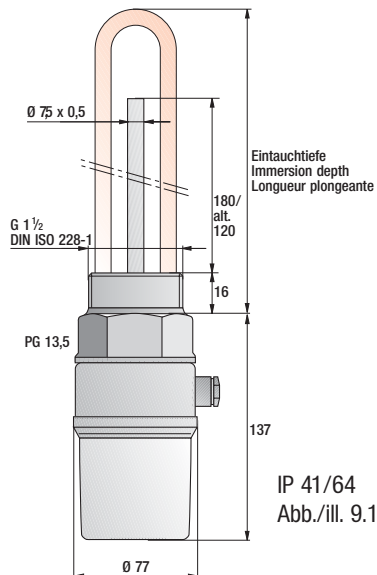


IP 00
Schraubkopf aus Messing
(Sonderanfertigung)
Threaded nipple from brass
(special type)
Raccord fileté en laiton
(fabrication spéciale)
Abb./ill. 8.3



IP 64 oder/or/ou IP 41
Ohne Regler oder Begrenzer
Without thermostat or limiter
Sans thermostat ou limiteur
Abb./ill. 8.4

AUSFÜHRUNG MIT BEGRENZER HEATERS WITH LIMITOR UTILISATION AVEC UN LIMITEUR

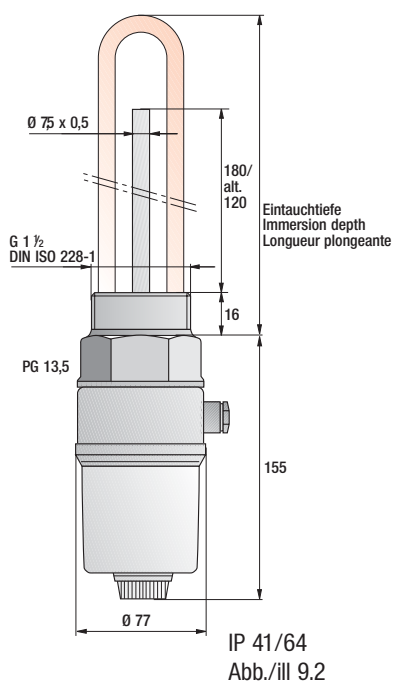


T+H Einschraubheizkörper mit Begrenzer werden für eine Abschalttemperatur von 0° - 300°C geliefert. Der Fühler des Begrenzers befindet sich in einem Schutzrohr. Hat der Begrenzer abgeschaltet, so ist die Fehlerquelle zu beseitigen und der Begrenzer manuell wieder einzuschalten. Elektrischer Anschluß wie beim Heizkörper mit Temperaturregler.

The T+H immersion heaters with limiter can be supplied with the maximum allowable temperature adjusted between 0° and 300°C. The sensor of the limiter is located in a protective tube. If the limiter is activated the cause of the failure must be detected and the limiter has to be reset manually. The electrical connection can be made in the same way as for the thermostats.

Les thermoplongeurs T+H avec limiteur sont fournis pour une température comprise entre 0° et 300°C. Le détecteur du limiteur se trouve dans un tube de protection. Si le limiteur a travaillé, il faut en trouver la cause, et le remettre en marche par réarmement manuel. Raccordement électrique comme pour les résistances avec un thermostat.

AUSFÜHRUNG MIT TEMPERATURREGLER HEATERS WITH THERMOSTAT THERMOPLONGEURS AVEC THERMOSTAT



T+H Einschraubheizkörper G 1 1/2 mit Temperaturregler werden anschlussfertig verdrahtet geliefert. Der Einstellbereich beträgt wahlweise 30° bis 110°C oder 50° bis 300°C. Der Fühler des Kapillarrohrreglers befindet sich in einem Schutzrohr zwischen den Heizrohren und erfaßt die Flüssigkeitstemperatur. Die ein- oder dreipoligen Regler sind von außen stufenlos einstellbar. (Auf Wunsch liefern wir Regler mit Inneneinstellung als Verstellschutz).

Bis zu einer Gesamtleistung von 3000 W kann eine Umrüstung auf 230 V Wechselstrom (Parallelschaltung) nach Abb. 4.2 vorgenommen werden. Bei Gesamtleistungen über 3000 W/230 V sollte die Stromzuführung generell über einen Schaltschütz erfolgen (max. Absicherung 16 A).

T+H immersion heaters G 1 1/2 with thermostat are supplied with the electrical connection ready for use. The temperature can be adjusted optionally from 30° to 110°C or from 50° to 300°C. The sensor of the thermostat is located in a protective tube which is assembled in between the heaters and senses the temperature of the liquid. The single-phase or three-phase thermostats are infinitely variable from outside of the housing within the respective temperature range. (Upon request they can be supplied with the adjustment knob inside the housing).

Upto a performance of 3000 W the heaters can be wired to 230 V single phase current (parallel connection) i. a. w. ill. 4.2. For higher performances than 3000 W/230 V the heaters generally must be connected with a relay.

Le thermoplongeur G 1 1/2 avec thermostat est livré avec la connexion prête pour le branchement. Le réglage peut se faire soit de 30° à 110°C soit de 50° à 300°C. Le détecteur du thermostat se trouve dans un tube de protection entre les résistances et détecte la température du liquide. Il peut être soit monophasé soit triphasé. Le bouton de réglage se trouve en dehors du capot et s'utilise sans gradations. Selon souhait du client, nous pouvons livrer avec un bouton de réglage monté à l'intérieur du capot comme protection contre la manipulation.

Jusqu'à 3000 W, le thermostat coupe directement. Pour une puissance de plus de 3000 W/230 V, l'alimentation doit être réalisée par un relais.

EHK MIT REGLER UND BEGRENZER (STB) EHK WITH THERMOSTAT AND LIMITOR (STB) EHK AVEC THERMOSTAT ET LIMITEUR (STB)

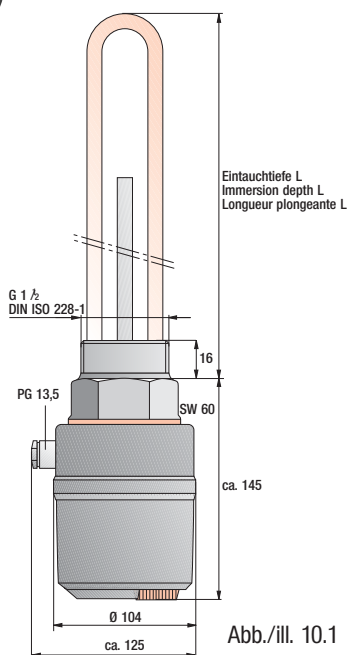


Abb./ill. 10.1

Dieser Einschraubheizkörper mit Regler und Begrenzer ist bauartgeprüft.

Er besteht aus 3 Rohrheizkörpern, die in einem Schraubkopf G 1 1/2 mit Fühlerschutzrohr eingebaut sind. Diese Ausführung wird mit Anschlußgehäuse und einer Regler/Sicherheitstemperaturbegrenzer-Kombination geliefert. Optional mit Signaleinrichtung. Alle Heizelemente haben den Schutzgrad IP 64.

This heater type with thermostat and limiter was constructed to meet improved safety standards.

It consists of 3 tubular heaters and a protective tube for the sensors assembled onto a threaded nipple G 1 1/2. The heaters are supplied with a housing and a built-in combination of thermostat and limiter. Optional with signal lamp. All heaters are supplied with protection IP 64.

Ce thermoplongeur avec un thermostat et un limiteur est conforme aux normes de sécurité.

Il est, lui aussi, composé de trois résistances montées dans un raccord fileté G 1 1/2 avec un tube de protection pour les détecteurs. Cette installation est livrée avec un boîtier de connexions et une combinaison de limiteur et thermostat. Optionnellement avec lampe de supervision. Tous les éléments chauffants correspondent à la protection IP 64.

TYPENLISTE STOCK TYPE HEATERS LIVRAISON SUR STOCK

Artikelnummer art. no. no d'article	Eintauchtiefe (mm) immersion length (mm) longueur plongeante	Leistung in W bei 230 V/400 V performance in W for 230 V/400 V puissance in W pour 230 V/400 V	Länge unbeheizt (mm) length unheated (mm) Longueur non-chauffante (mm)	Oberflächenbelastung (W/cm ²) surface load (W/cm ²) charge de surface (W/cm ²)
110 5104	260	3000	100	4,6 - 10,8
110 5105	360	4500	100	
110 5268	480	6000	100	
110 5141	550	7500	100	
110 5106	660	9000	100	
110 5086	370	2000	130	5 - 6
110 5084	500	3000	130	
110 5088	620	4500	130	
110 5085	800	6000	130	
110 5216	800	9000	150	

ab Lager lieferbar available ex-stock disponible sur stock

TECHN. DATEN TECHN. DATA DONNÉES TECHN.

Einstellbereich Regler Regulation Réglage	5°C bis 85°C 5°C to 85°C 5°C à 85°C
Abschalttemperatur STB Max. allowable temp. of limiter STB Température de coupure	110°C
Werkstoff Schraubkopf Material of threaded nipple Matériau du raccord fileté	CrNi Stahl 1.4301 CrNi Steel 1.4301 (AISI 304) acier CrNi 1.4301 (AISI 304)
Rohrmantelwerkstoff Sheath material Matériau du gainage	CrNi Stahl 1.4876 CrNi Steel 1.4876 (Incoloy 800) acier CrNi 1.4876 (Incoloy 800)
Anschlußausführung Connection Connexion	Stopfbuchsverschraubung M 20x1,5 schwenkbar cable gland M 20x1,5 presse-étoupe M 20x1,5
Einbaulage Assembly Assemblage	waagrecht und senkrecht von oben horizontally or vertically from top à l'horizontale ou à la verticale du haut vers le bas

Weitere techn. Daten auf Anfrage / other techn. data upon request / Autres données techn. sur demande

LEISTUNGSBERECHNUNGEN POWER CALCULATIONS CALCUL DE LA PUISSANCE

Berechnungsformel

Die Leistung zur Erwärmung eines Stoffes in einer vorgegebenen Zeit wird nach folgender Formel berechnet:

$$P = \frac{m \cdot c \cdot \Delta T}{\Delta t}$$

D

P = Leistung in Watt
m = Masse in kg
c = spezifische Wärme in Wh/kg K
ΔT = Differenz zwischen Anfangs- und Endtemperatur in Kelvin
Δt = Aufheizzeit in Stunden

Bei Geräten mit hohem Stoffdurchsatz, z.B. Durchlauferhitzern, ist statt der Masse und der Aufheizzeit die Durchsatzmenge pro Stunde in kg/h einzusetzen.

Stoffwerte zur Leistungsberechnung siehe S.12.

Calculation formula

The power required to heat the mass of a medium is calculated as follows:

$$P = \frac{m \cdot c \cdot \Delta T}{\Delta t}$$

E

P = power in Watt
m = mass in kg
c = specific heat in Wh/kg K
ΔT = temperature difference in Kelvin
Δt = heating up time in hours

In applications with high material flow, the power should be calculated by using the mass per hour, in kg/h instead of the mass and heating up time.

Material properties for the calculation see page 12.

Formule de calcul

La puissance pour le chauffage d'une substance pendant une durée déterminée se calcule à l'aide de la formule suivante:

$$P = \frac{m \cdot c \cdot \Delta T}{\Delta t}$$

F

P = puissance en Watt
m = masse en kg
c = chaleur spécifique en Wh/kg K (propre à chaque matériau)
ΔT = différence entre la température de départ et celle d'arrivée en Kelvin
Δt = durée nécessaire pour le chauffage en heures

Pour les appareils avec un débit important, par exemple les chauffe-eau, on remplace la masse et la durée par le débit par heure en kg/h.

Coordonnées physiques pour le calcul de la puissance voir à la page 12.

Wärmeverluste

Zur Deckung der Wärmeverluste werden folgende Erfahrungswerte zugerechnet:

Für Abstrahlung und Konvektion
bei nicht isolierten Behältern 20% bis 30%
bei isolierten Behältern 10% bis 20%

Wärmeverlust für offene Behälter durch Verdunstung

Wasserendtemperatur	Wärmeverlust je m ² Wasserfläche in kWh
40°C	0,6
60°C	2,8
80°C	7,0
95°C	15,0

Wird ein Stoff geschmolzen oder verdampft, so ist zusätzlich die Leistung für die Schmelz- oder Verdampfungswärme hinzuzurechnen. Sie wird errechnet aus der Masse in kg multipliziert mit der Schmelz- oder Verdampfungswärme in Wh/kg.

Bei Geräten mit Temperaturregelung kann die Heizleistung doppelt so hoch wie die errechnete Leistung gewählt werden.

Heat losses

To compensate heat losses, the power should be increased by:

for non-insulated containers 20% bis 30%
for insulated containers 10% bis 20%

Heat losses for open containers by vaporization

Water temperature	Loss per m ² of water surface in kW/h
40°C	0,6
60°C	2,8
80°C	7,0
95°C	15,0

For the melting or the vaporization of a medium the melting or vaporization heat in Wh/kg has to be added to the calculation indicated beside.

By using equipment with a thermostat, the power of the heater may be two times higher than calculated.

La perte de chaleur

Pour les déperditions de chaleur, il faut considérer les coefficients suivants mis en place d'après nos propres expériences.

Pour l'émission et la convection

Pour un bassin non isolé de 20% à 30%
Pour un bassin isolé de 10% à 20%

Perte de chaleur dans un bassin découvert, par l'évaporation.

Température finale de l'eau	perte de chaleur par m ² de surface d'eau en kW/h
40°C	0,6
60°C	2,8
80°C	7,0
95°C	15,0

Si une substance est fondue ou évaporée il faut additionner la puissance nécessaire d'évaporation ou de fusion. Ceci peut se calculer en multipliant la masse en kg par la chaleur de fusion ou d'évaporation en Wh/kg.

Pour le fonctionnement d'appareils avec thermostat, la puissance de chauffage doit être, de préférence, le double de la puissance calculée.

STOFFWERTE PHYSICAL PROPERTIES COORDONNÉES PHYSIQUES

STOFFWERTE ZUR LEISTUNGSBERECHNUNG / PHYSICAL PROPERTIES / COORDONNÉES PHYSIQUES

Stoff Medium Substances	Dichte Density Masse volumique kg/dm ³	spez. Wärme spec. Heat Capacité thermique Wh/kg K	Schmelztemp. Melting temp. Température de fusion °K	Schmelzwärme Melting Heat Capacité de fusion Wh/kg	Siedetemp. boiling Point Température d'ébullition °K	Verdampfungswärme Vaporization Heat Capacité d'ébullition Wh/kg
Alkohol Alcohol Alcool	0,8	0,675	159	29,07	351	238,33
Ammoniak Ammonia Ammoniaque	0,77	1,163	195	27,90	240	380,17
Benzol Benzol Benzène	0,88	0,472	278	35,34	353	109,40
Diphyl Diphyl Diphyl	1,06	0,418	285	-	-	-
Glyzerin Glycerine Glycérine	1,26	0,658	291	48,83	563	229,53
Leichtöl Heating oil Huile légère	0,83	0,58	263	-	~450	~160
Paraffin Paraffin Paraffine	0,9	0,908	325	-	573	-
Quecksilber Mercury Mercure	13,55	0,038	234	-	630	79,16
Wasser Water Eau	1,0	1,162	273	92,66	373	626,66
Luft Air Air	0,0013	0,279	53	-	82	-

Einsatz der Einschraubheizkörper

Die in unserer Typenliste genannten Heizelemente besitzen verschiedene Oberflächenbelastungen. Bei der Auswahl bitten wir die nachfolgend genannten Grenzwerte für die Oberflächenbelastung zu berücksichtigen.

Oberflächenbelastung 2-3 W/cm²: Beheizung von Öl oder leichten Fetten, z.B. in Hydraulikaggregaten

Oberflächenbelastung 4-5 W/cm²: Beheizung von Wasser oder Luft mit einer Geschwindigkeit von min. 4 m/sec., Reinigungs- und Entfettungsbäder

Oberflächenbelastung 8-9 W/cm²: Beheizung von Frischwasser in Boilern, fließendes Wasser bei einem Druck von weniger als 6 bar.

Applications of Immersions Heaters

With reference to the stock list, it will be noticed that there are different surface loadings. Depending upon the application these should be observed.

Surface loading 2-3 W/cm²: to heat oil, thin oil or light grease, for example hydraulic aggregate oil.

Surface loading 4-5 W/cm²: for heating water, air with a minimum velocity of min. 4 m/sec., cleaning or degreasing bath.

Surface loading 8-9 W/cm²: for heating fresh water in boilers or regenerators, flowing water with pressures upto 6 bar.

Utilisation des thermoplongeurs

Pour nos modèles standards il y a des charges de surface différentes. Pour les applications diverses il faut considérer les charges de surface admissibles ainsi:

Charge de surface de 2-3 W/cm²: pour le chauffage d'huile ou de graisse légère, par exemple pour les agrégats hydrauliques.

Charge de surface de 4-5 W/cm²: pour le chauffage de l'eau ou pour un courant d'air avec une vitesse de 4 m/s mini., ou pour les bains de nettoyage ou de dégraissage

Charge de surface de 8-9 W/cm²: pour le chauffage de l'eau dans les chauffe-eaux ou de l'eau agitée sous pression inférieur à 6 bars.

Türk+Hillinger GmbH
Föhrenstr. 20
D-78532 Tuttlingen
Tel. 0 74 61-70 140 Fax 70 14 48

Türk+Hillinger Elektrowärme GmbH
Dorotheenstr. 22
D-09212 Limbach-Oberfrohna
Tel. 0 37 22-71 89 0 Fax 71 89 16

info@tuerk-hillinger.de
www.tuerk-hillinger.de



TURK+HILLINGER
ELEKTROWÄRME