



ЕЛЕКТРОЛУКС Electrolux

Factory - Intelligent Engineering, Shop, Sales and Service

13119 SERIJA FUNKCIONALNI KARAKTERISTIKI



Modularna stolica so specijalni akusticni karakteristiki. Sedisteto e pricvrsteno na cevcesta ramka i vsmukana poliamidska skolka se fiksira na pozadinata na ramkata. Skolkata e napravena da ima odlicna i posebna akusticna izvedba. Ramkata isto taka go pricvrstuvava i perneceto na sedisteto, monoblok sto e napraven od kalap od iverica, polieritanska pena i tapacir. Site ovie komponenti se integriiraat vo vnatresnosta na kalapot koga ke se vmetne polieritanot.

Naslonot za grb isto taka se pricvrstuvava od cevcesta ramka, zaedno so skolkata sto e fiksirana na pozadinata na ova ramka i se tapacira pena na prednicata. Poniski del na ramkata zavrsvava so 22 milimetarska oska sto se pricvrstuvava na podlogata za pricvrstuvanje na sredisniot stolb na pedestalot na stolicata. Sedisteto i naslonot za grb se komponirani od delovi od blok sto se pravi od kalap na polieritanska pena so vnatresna metalna struktura. Tapaciranjeto se soeduvava so penata so koristenje na INTEGRAL FORM sistemot, bez potrebno sienje ili konci.

5 milimetarska ognena bariera (TS sistem) se vmetnuva pomegu penata i tapaciranjeto na sedisteto i na naslonot za grb za da se sprechi oganot da ja dostigne penata so sto se zabavuva opsegot na plamenot i emisijata na toksicni gasovi.

Stolicata se pricvrstuvava od dva izlieni aluminiumski stranicni pedestalot sto se finisirani vo prav od Epoksin sto se visoko otporni na udar i bilo kakva abrazija. Pedestalite (stranicnite ramki) se fiksiraat direktno na podot na prostorijata sto sekoj se pozicionira pomegu i se deli so dve stolici. Akusticni perforacii na pozadinata od površinata na sedisteto osiguruvaaat pravilni akusticni absorpcii koga sedistata se podignati i ne se koristat. Sedisteto se kreva avtomatski koga stolicata ke se napuste. Ova dvizenje se rezlutira so akcijata na federite sto se naogaat vo skolkata. Ovoj sistem ne bara nikakvo odrzuvanje. Naloni za race ce instalirani vo stranicnite ramki i se tapaciraat na istiot nacin kako i sedisteto i naslonot za grb.

Adresa: ul. Braka Mingovi 18, 7000 Bitola; tel: 047/203-330, 203 900 ul. A. Guslarot. 1a 02/329 8 130 Skopje

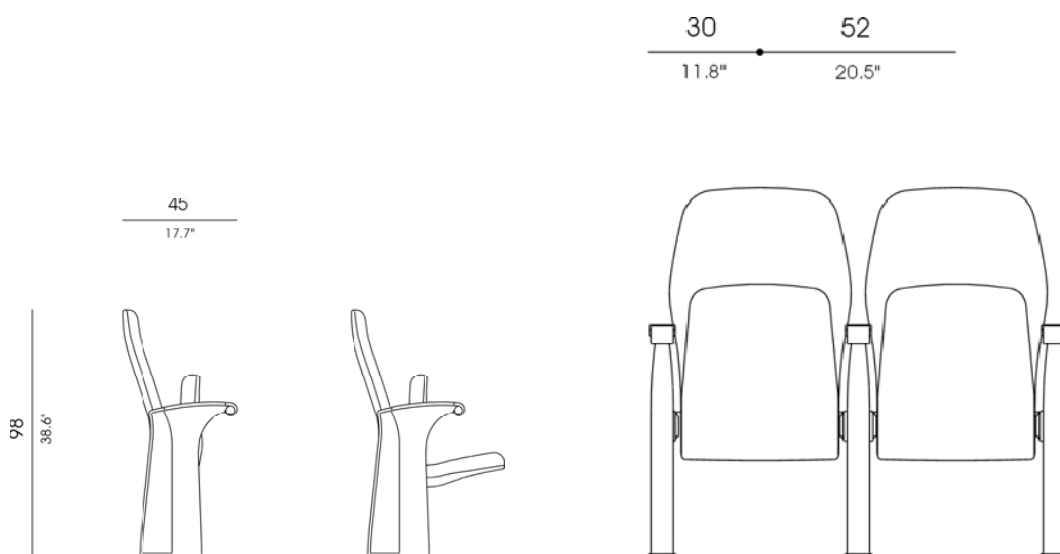
www.electrolux.com.mk www.elektroluks.com.mk e-mail: elek-palenzo@mt.net.mk



ЕЛЕКТРОЛУКС Electrolux

Factory - Intelligent Engineering, Shop, Sales and Service

TEHNICKI KARAKTERISTIKI



STRUKTURA :

- Celicna cevka i ploca sto se zavaruva so prodolziteln dovod na zica.

POLIERITANSKA PENA :

- Gustina na sedisteto : 65 Kg/m³
- Gustina na naslonot za grb : 57 Kg/m³

BOJA :

- Elektrostatski prav od Epoksin
- Gustina na oblozuvanjeto : 70 – 80 microni
- Pomestuvanje na mrezata : 100 %

Ovaj cifrez e sopstvenost na Electrolux-Bitola.Bez negovo pismeno odobruvanje istiot nesmee da se prepisuva ,umnozava niti kopira bez soglasnost od Electroluks vo sprotno se snosat posledici vo smislana clenovite 163 i 164 od kivičniot zakon R.M. (povreda na avtorsko pravo)

Electroluks is registered trademark of Elektroluks companies in Macedonia and other countries

Adresa: ul.Braka Mingovi 18, 7000 Bitola; tel: 047/203-330 ,203 900ul.A.Guslarot.1a 02/329 8 130 Skopje

www.electrolux.com.mk www.elektroluks.com.mk e-mail: elek-palenzo@mt.net.mk



ЕЛЕКТРОЛУКС Electrolux

Factory - Intelligent Engineering, Shop, Sales and Service

TAPACIRANJE :

- Oblozuvanje : Indeks 5 BS 5811
- Materijal : UNE L-2630
- Tocka na krsenje : 20 Kg/mm²

MATERIJAL : Poliamid

STANDARDI NA OGNENO ODNESUVANJE :

- UK : BS 5852 . Sekcija 5 . Izvori na Vklucuvanje 0 ,1 i 5
- Germanija : DIN 54342 , del 1 i 2
- Italija : CSE RF/4/83 Klasa 1.IM
- Spanija/Francija : UNE 2372 / NF 92-503
- Tapaciranje : M1/Pena : M4/Plastika : M3
- USA : CAL TB 133 (Vo fabрики za dozvola)

TEZINA : 21 Kg.

VOLUMEN : 0.17 m³ (od stolica , rasklopena)

Ovo je cifez e sopstvenost na Electrolux-Bitola.Bez negovo pismeno odobruvanje istiot nesmee da se prepisuva ,umnozava niti kopira bez soglasnost od Electroluks vo sprativno se snosat posedici vo smislana clenovite 163 i 164 od kivicniot zakon R.M. (povreda na avtorsko pravo)

Electroluks is registered trademark of Elektroluks companies in Macedonia and other countries

Adresa: ul.Braka Mingovi 18, 7000 Bitola; tel: 047/203-330 ,203 900ul.A.Guslarot.1a 02/329 8 130 Skopje

www.electrolux.com.mk www.elektroluks.com.mk e-mail: elek-palenzo@mt.net.mk