

**Дипл. инженер: Душанка Петрушева**

# **ПЕРПЕТУУМ МОБИЛЕ**

Септември, 2007



Со "Перпетуум мобиле" се врши конверзија на сончевата енергија во електрична.

Основни делови на еден ваков систем се:

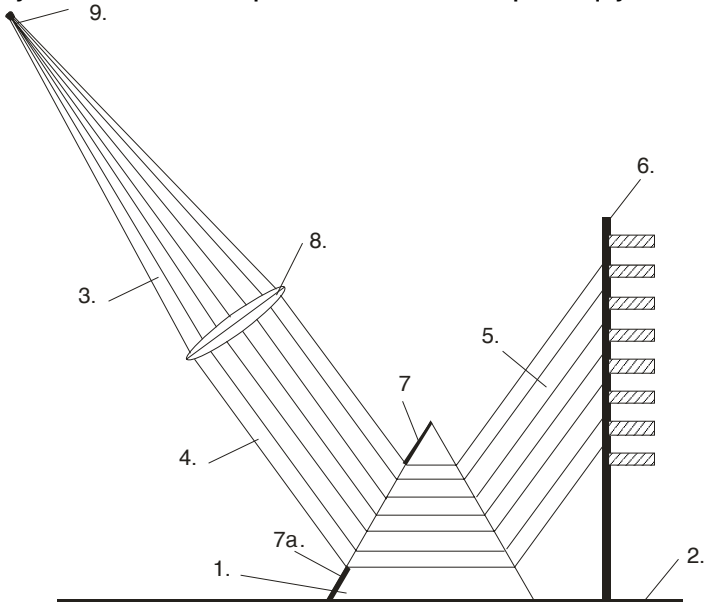
1. Уред за прифаќање на сончевата светлина
2. Уред за разлагање на оваа светлина
3. Уред за прифаќање на разложената светлина.

### Уред за прифаќање на сончевата светлина

Уредите за прифаќање на сончевата светлина се оптичките инструменти кои ги користиме во оптичката физика кои ја прифаќаат и насочуваат сончевата светлина на призмата.

### Уред за разлагање на сончевата светлина

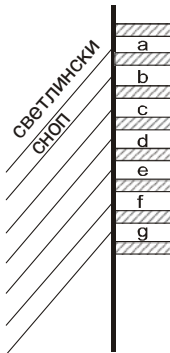
Дијамантна призма е најдобар прекршувач на светлина. Тоа е важно за да ги издвоиме одделни должини. Издвојување на бранови должини во тесни подрачја потоа ќе ни требаат за синхронизација.



Сл. 1. уред за прифаќање, насочување и разлагање на сончева светлина.

1. дијамантска призма со висина од неколку десетици m.
2. бетонско постоље.
3. упадна сончева светлина.
4. прекршена сончева светлина.
5. излезна - разложена - сончева светлина.
6. прифаќач на разложената - селектирана - сончева светлина.
7. 7a - плomba - овие делови се заштитени од светлина и топлина и за да не настане деформација на призмата од прегревање. И воопшто целата призма треба да располага со систем за ладење.
8. уред за прифаќање на светлината.
9. сонце.

## Уред за прифаќање на разложената светлина



Сл. 2. Уредот за прифаќање на разложената сончева светлина.

Бидејќи призмата е со огромни димензии излезната светлина не е веќе зраци или снопови, туку цели реки од разложена сончева светлина.

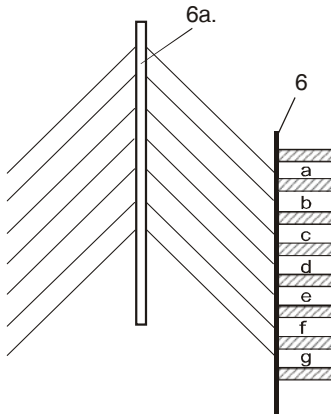
Ако сме пропуштиле низ призмата да влегува само видлива сончева светлина, тогаш на излезот од призмата ќе го добиеме спектарот на видливата сончева светлина во огромни количини.

- цели реки - кои ги прифаќаме пооделно во коморите одбележани со мали букви. a, b, c, d, e, f, g.

Со ова е завршена првата фаза на добивање на разложена светлина во поделни бранови подрачја.

Ова е сосем чиста светлина - високодометна светлина.

Ова е затоа што кај дијамантот - КАКО ВОДЕЧКИ КРИСТАЛ ВО ФОТОНСКАТА ИНДУСТРИЈА нема преклопување на поделни бранови подрачја.



Сл. 3. Систем од огледала

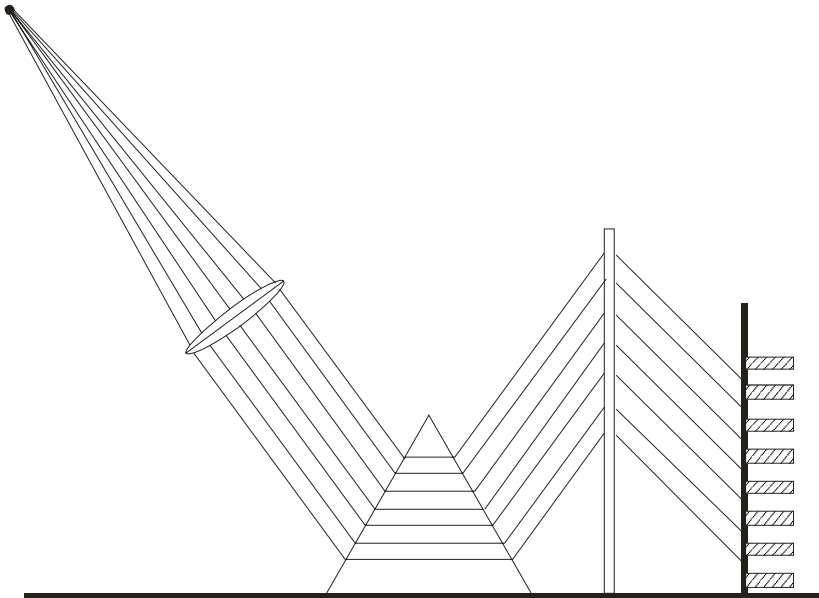
Уредот (6) ќе мораме да го корегираме.

Со тоа што излезните зраци со помош на систем од огледала ги свртуваме надолу за да ни се полесни за прибирање.

Па сега коморите за прифаќање на селектирана светлина ги доверуваме во зграда (објект) кој е на површината од земјата.

Потоа за безбедно чување и транспортирање до каде има потреба светлината од стажите a, b, c, .... g, преку светловоди до потрошувачите.

Овие светловоди пренесуваат всушност фотонска енергија (бидејќи иде директно од сонцето). Бидејќи знаеме дека разложената светлина се јони кои имаат огромна потенцијална енергија и можат да завршат работа поголема од електричната енергија.



Сл. 4. единична клетка од Перпетуум мобиле централата

Светловодите т.е. каблите се од бели метали од алуминиум ..... до платина.

Понатамошна верзија на сончевата централа е прикажана на сл. 4 каде, светлината од коморите a, b, c, ..... преку светловоди се води до потрошувачите. Одводот може да е под земја и над земја исто како и електричната енергија.

### **Добивање конечен облик на перпетуум мобиле централата**

Знаеме дека недостаток на дијамантот е прилично големата дисперзија на светлината.

Дисперзијата на светлината кај дијаманто и останатите кристали доаѓа од неправилноста на структурните решетки бидејќи на нашата планета природните кристали се формираат под одредени услови кои НЕ СЕ ИДЕАЛНИ И НАЈПОГОДНИ.

За ова ќе пишуваме во посебно поглавје. Мораме да ја прифаќаме дисперзираната светлина.

Најдобри прифаќачи за дисперзијална светлина се БЕЛИТЕ СКАПОЦЕНИ МЕТАЛИ.

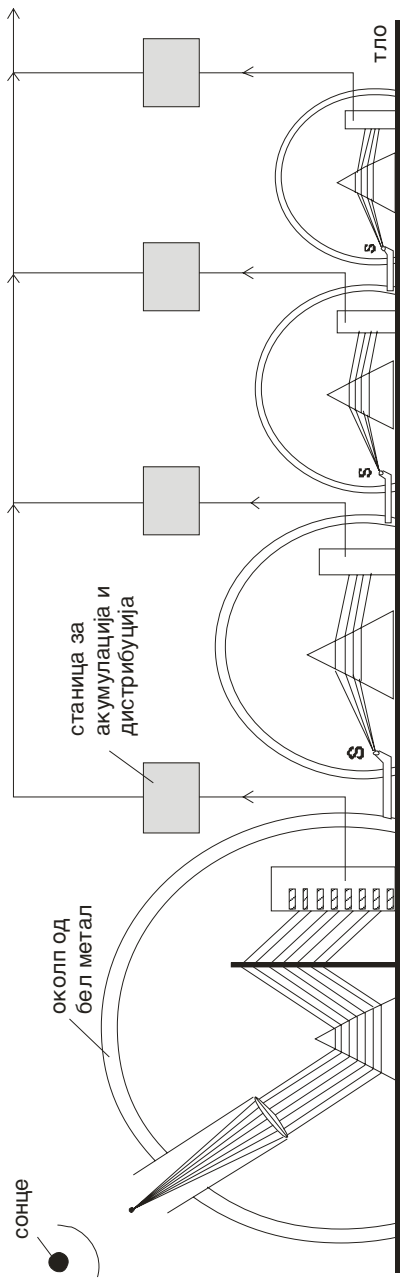
Прифатената дисперзијална светлина треба пак да се носи на дијамантска призма за да повторно се селектира и се прифатат пооделните бранови должини секоја посебно и при оваа селекција пак ќе има дисперзија која дисперзирана светлина пак се прифаќа со оклопот од ПЛАТИНА.

Ваквата светлина прифатена пак оди до наредната дијамантска призма за наредна селекција.

Оваа постапка се повторува се дотогаш додека не се прифати и целокупната светлина.

Да напоменеме и тоа дека секоја наредна призма е помала, од претходната бидејќи се намалува постепено количеството на светлина.

На крајот минималното зрачење што останало се тампонира и одстранува.



Сл. 5. Шема на сончева дијамантска централа за добивање на светлина од I ред.



Појаснување околу сл. 5.

Ова се метални оклопи околу призмите кои како што гледаме имаат и одводи за прифатената дисперзирана светлина, која се води од првата призма која прифаќа сончева светлина преку ПЛАТИНСКИ ОДВОД до наредната призма и т.н.

Втората призма по ред т.е. прва за прифаќање на дисперзиона светлина се напојува со светлина преку изворот S.

На главната призма уште е додадено и заштите цилиндер за сонцевата светлина заради заштита на околината од радиоактивно зрачење и топлина.

И уште да појасниме дека сл. 5 е шема на дијамантска централа. Бидејќи кај дијамантот има најголема дисперзија на светлината затоа се наредени повеќе призми една до друга и сите се со оклопи.

Додека сите други центри кои ќе ги направиме не од дијамант но од останатите кристали ќе бидат многу поедноставни.

Сончевите светлосни центри може да бидат направени и од стакло и ваквата фотонска енергија ќе се користи за широка потрошувачка исто како и ел. енергија

Бидејќи моќта на ваквата добиена фотонска енергија ќе одговара  $\approx$  еднакво на моќта на ел. енергија.

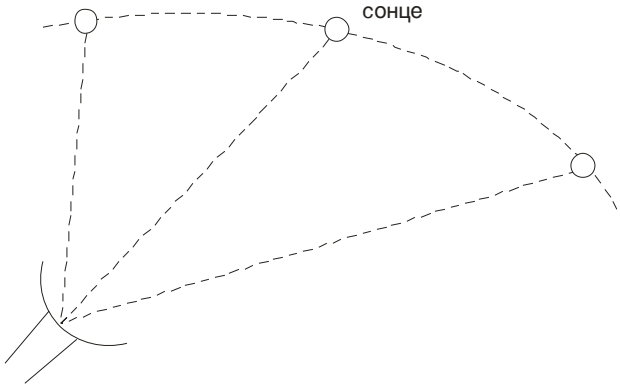
Додека за фотонска енергија со поголема моќ призмите на светлосните центри ќе се градат од други кристали кои ја прекршуваат светлината пр. рубин ..... и др. и ова ќе биде за посебијални намени.

Додека за најмоќната фотонска светлина од I РЕД, ПРИЗМИТЕ СЕ ДИЈАМАНТСКИ.

И вака добиената енергија ќе се користи за НУКЛЕАРНА ФУЗИЈА т.е. за потребите на нуклеарната физика, астрономија и космички летала.

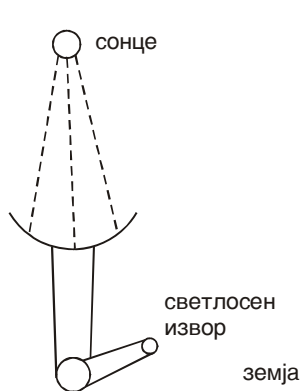
## Други додатни елементи

Бидејќи како извор на светлина го користиме сонцето, а тоа се движи, така да мора да поставиме и еден полукружен уред кој е поставен на подвижна оска, така да може да се насочува постојано кон сонцето.



Слика 6.

Штом поставивме ваков уред, за прифаќање на сончевата светлина сега може прифатената светлина од овој уред преку цилиндер да се носи најпрво до земјата, така да сончевата светлина ја веќе користиме како светлосен извор од површината на земјата.



Слика 7.

Ако сакаме да добиеме пооделна бранова должина, тогаш врз полукружниот уред поставуваме филтер. Пр. син, црвен итн.



Слика 8.

На слика 9. е прикажана крајна шема на сончева дијамантска централа за добивање на светлина од I ред.

Треба да се додаде и прифаќач на радиоактивно зрачење.

И уште да дополниме дека за обичните СТАКЛЕНИ центри призмите се од стакло, а оклопите од белите метали. Овде алуминиум.

Со ова ја добивме машината “Перпетуум мобиле” која може да ја обезбеди енергијата на земјата за стално без да се потроши, а тоа е сонцето.

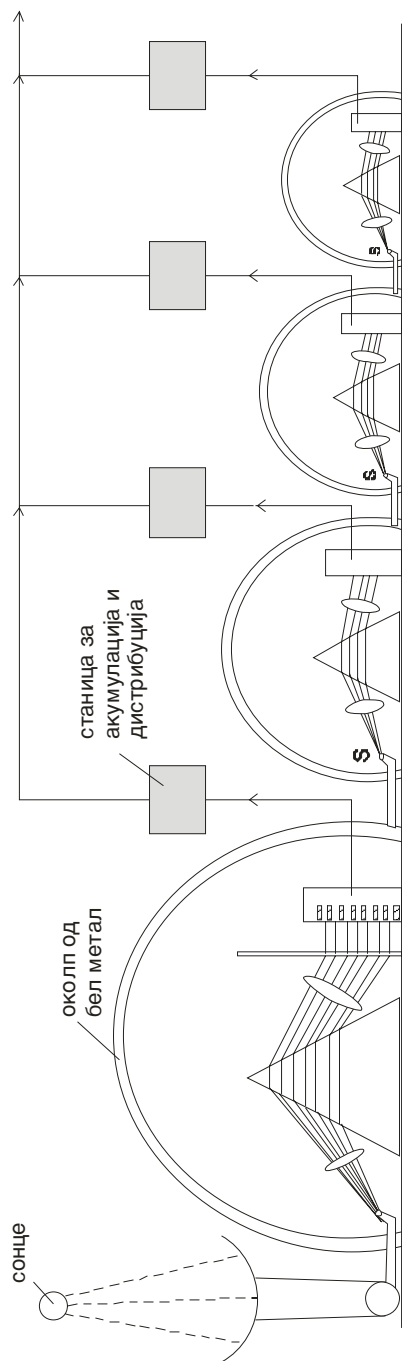
Кај рубинските, потоа центри од ретки земји .... дијамантските оклопи се од благородните БЕЛИ МЕТАЛИ (осмиум, иридиум, платина).

Дијамантските центри може да ги поставуваме и по други планети и да влечеме не само сончева светлина но и светлина од други ѕвезди.

Перпетуум мобиле од I ред е ако се користи дијамантски призма со платински оклопи.

Перпетуум мобиле најобично е ако се користи стаклени призма со алуминиумски оклопи.

Другите светлосни центри се наоѓаат измеѓу овие две.



Сл. 9. крајна шема на сончева дијамантска централа за добивање на светлина од I ред.

## Примена на енергијата од перпетуум мобиле машините

Сончевата енергија на која работат перпетуум мобиле централите конечно исклучуваат секаков вид досегашна енергија која сме користеле.

Електрична енергија веќе не ни треба. топлинска енергија исто ќе ја добиваме од сонцето.

Дури може да обезбедиме енергија и за јадрена ФУЗИЈА, така да и нуклеарната фисија одпаѓа.

Штом почнеме да ја користиме нуклеарната ФУЗИЈА за гориво во космичките бродови тогаш планетите од сончевиот систем веќе нема да ни изгледаат и недостижни.

Знаеме дека за нуклеарна ФУЗИЈА ни требаат многу високи температури и големи притисоци.

Високите температури можеме да ги обезбедиме со *perpetuum mobile* машините, а проблемите со притисокот може да ги решиме ако ФУЗИЈАТА ја изведуваме по другите небесни тела. Месечината за почеток. Каде што владеат подруги услови така да овие услови што треба да се створат за фузија на планетата Земја, за Месечината, Марс ... или друга планета нема да бидат исти, таму ќе бидат многу поповолни. Бидејќи како што се оди подалеку од сонцето неговата магнетичност се намалува и врските меѓу честичките во атомите не се толку јаки како кај нас така да овде она што ни изгледа невозможно и тешко по најодалечените платени ќе биде сосем едноставно.

Еден атом од водород нема да изгледа исто на Земјата, Месечината, Марс, Јупитер, ..... до Плутон.

Како што се оди кон крајните планети врските во атомите не се толку јаки така да лесно може да се ифрли електрон и да добиеш јадрена енергија.

Друга примена на фузионата енергија е во хемијата. Ако го погледнеме периодичниот систем на елементите гледаме дека еден ист елемент може да има повеќе модификации, што значи дека и ние сами можеме да добиваме такви елементи какви што ни требаат. Со

фузионата енергија која ќе ја добиваме од фузионите реактори може да ја добиеме најпогодната модификација од секој елемент.

Може лесно да се врши претворба на еден елемент во друг.

Кислородот може да го преработиме во озон, графитот во дијамант.

Злато, платина и др. скапоцени метали може да ги добиеме во неограничени количини.

## **УШТЕ НЕШТО ЗА НАУКАТА**





## Планетарен систем на елементите

Изразот Периоден систем на елементите што го користевме повеќе од еден век е погрешен, бидејќи тој укажува на својствата на елементите.

Првиот израз е Планетарен систем. Тој покажува колку елементи има планетата и каква е нивната намена. Металот ни треба за урамнотежување и населување, а фотонските јадрени комети, кои ќе ги правиме ќе ги користиме за уништување на негативната енергија, т.е. електроните и радиоактивноста.

Секоја планета во нашето соѕвездие, а и Космосот, има свој Планетарен систем. Јадрото е составено од фотони кои имаат фотоманетни бранови со различни фреквенции. Тоа се светлини со различни, но слични бои. Ние сме пренатрупани со радиоактивност, која сама по себе влече уште радиоактивност од космосот. Ослободените електрони при нуклеарните проби влечат радиоактивност и создаваат со фотоните, радиоактивни елементи кои дотогаш ги немало на планетата.

Ако вршиме фотонски проби, ослободените фотони ќе создаваат нови елементи - лантаниди. И ова е дел од фотонската физика. Сега за сега фотонските комети ќе ги исфрлиме од безвоздушниот простор кон Венера, Меркур, Сонце за да ја уништиме радиоактивноста. Со тоа ние ќе се прочистуваме.

Секоја фотонска-јадрена проба ослободува нови фотони, кои уништуваат електрони. Со фотонски проби добиваме во фото-магнетичноста. Со електронски проби добиваме радиоактивност, а со фотонски проби т.е. комети добиваме фотоактивност.

Планетарен систем на елементите за планетата Земја.

Планетарен систем за Месечината.

Планетарен систем на елементите за планетата Марс.

Единствен излез за нас е да ја оставиме нуклеарната физика, да се разоружаме и да ги уништиме,

радио-активните елементи. Ние сме под влијание на силни електромагнетни бранови, кои се штетни за наш опстанок.

Треба да ги исфрлиме сите радиоактивни елементи. Лантанидите ни требаат за фотонската физика и треба да ги добиваме одделно сите по ред.

Лантанидите ни требаат за фотонската физика и треба да ги добиваме во што поголеми количини.

Актинидите се радиоактивни и од нив треба да се ослободуваме.

Од оваа радиоактивност може да се ослободиме (која ја има не само на нашата планета но и во Космосот и иде од Сонцето), со развивање на јадрената фузија наместо фисија која ни е полесна но е многу опасна за нас.

## **Фотонски Планетарен систем на елементите**

Јадрото е составено од фотомангнетни бранови. Тие имаат маса на која се држат. Јадрото на водородот има единична атомска маса. Ако на пример еден елемент во последната орбита има 32 електрони и ако ги елимираме сите 32 електрони, тогаш ќе добиеме елемент со 18 електрони во последната орбита и со многу поголемо јадро.

Значи сме го добиле елементот со 18 електрони во последната орбита, а тоа е од радон сме добиле ксенон, кој има многу поголемо јадро од обичниот ксенон, сме добиле фотонски ксенон.

## **Фотонски елементи**

Фотонските елементи се добиваат со последователно елиминирање на електроните од најоддалечените орбити на Природниот планетарен

систем кај нас. Вака сите елементи можеме да ги доведеме до водород.

Го ослободуваме и последниот електрон од јадрото од водородот и добиваме водородна јадрена комета. Последниот електрон можеме да го бомбардираме и да добиеме водородна јадрена комета со најголем дострел. Во реакторите за фотонските јадрени комети се чуваат сите фотонски водороди од сите елементи.

Фотонскиот периодичен систем нема ниту еден електрон. Сите фотонски елементи поединечно се со ознака до нив, колкава е нивната моќ, изразена преку моќта на најосновиот, првиот фотонски водород.

Ако природниот планетарен систем има 86 елементи (радиоактивните треба да ги одстраниме) во централите за фотонските комети ќе изгледа:

$H^1$  - водород со едно фотонско јадро

$H^2$  - водород со две фотонски јадра - овој е добиен од хелиум

$H^4$  - водород со четири фотонски јадра

$H^{86}$  - водород со 86 фотонски јадра т.е. водород добиен од радон.

ФОТОНСКИ ПЛАНЕТАРЕН СИСТЕМ  
НА ЕЛЕМЕНТИТЕ НА ПЛАНЕТАТА ЗЕМЈА

$H^1$	$H^3$	$H^4$						

$H^2$						$H^{86}$



Лантаниди

Актиниди

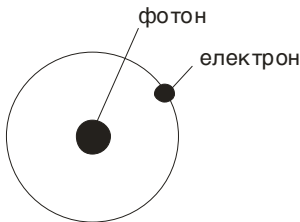
## Реципрочен планетарен систем на елементите

Како би изгледал ваков планетарен систем. Што бездруго ги има негде во Космосот и би очекувале ваквите системи да се вртат во спротивна насока одошто вртиме ние, нашето Сонце, т.е. и целата галаксија на која припаѓаме ние.

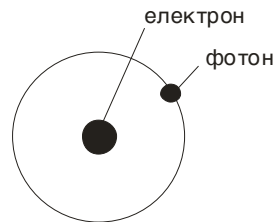
Пример, ако ја земеме елементарната честичка атомот. Кај нас фотоните се во центарот на атомот, а околу нив кружат електроните.

Кај реципрочниот планетарен систем внатре би биле електроните, а по орбиталните патеки би кружиле фотоните.

Да земеме една наједноставна шема.



атом на водород кај нас



атом на водород кај реципрочен  
планетарен систем на нашиот

## Космос

Во Центарот од Нашата галаксија околу која се врти и нашето сонце преовладува една импозантна бројка од  $(10^{10})^{10000000}$  број на елементи кои ги нема ниту на нашето сонце ниту на другите сонца (свезди).

Ги врти нашата Галаксија.

Тие елементи се уште потешки и помагнетични доволно тешки и магнетични за да можат да ги вртат и држат сончевите системи околу себе.

Понатаму, нашата Галаксија и останатите Галаксии во Космосот се вртат пак околу еден центар моќен, со бесконечно многу тешки метали со огромна магнетичност и енергија за да може да ги заврти и држи Галаксиите до себе.

## Сонце

На сонцето има фузија и на најтешките метали. Се одигруваат нуклеарни реакции и на најтешките метали (фузија).

Сите елементи се во ПЛАЗМА. Бројот на елементите е 10000 пати поголем од бројот на елементите на Земјата. Водородот не е прв елемент таму. Диру и нема водород таму.

На земјата доаѓаат честници само од оние елементи кои можат да ги преминат магнетитните бариери од сонцето и планетите поблиску од нашата до сонцето.

На сонцето преовладуваат елементи кои се многу потешки од оние кои се наоѓаат на планетите кои се наоѓаат во неговиот систе (Меркур, Венера, Земја .....).

Така да тргнувајќи од внатрешната (центарот) на сонцето па како се оди кон неговата површина и понатаму како се шири тоа зрачење низ космосот на различните растојанија од центарот на сонцето па до дометот до кај тоа има влијание можат да се сретнат најразлични честички.

Оние со најмал домет т.е. со никаков остануваат во срцето на соценто, оние со поголем домет доаѓаат дури до неговата површина, оние со уште поголем послабите доаѓаат и до Меркур.

Уште послабите имаат домет дури од центарот на сонцето дури до Венера. Послабите од овие доаѓаат дури до нашата планета.

Уште послабите од овие честници т.е. со поголема енергија доаѓаат дури до Марс, ..... , а оние со најголем домет достигнуваат до последната планета. (Тие се со најмала тежина).

Значи како се оди од сонцето до последната планета, бројот на честичите по нејзиниот домет се разликуваат.

Најмал домет или никаков имаат многу тешките метали кој ги има само во центарот на сонцето.

Овие се ИНЕРТНИ МЕТАЛИ или носечки метали. (Се разбира во плазма). Ова е срцето на сонцето кое е поврзано со срцето на останатите соѕвездија.

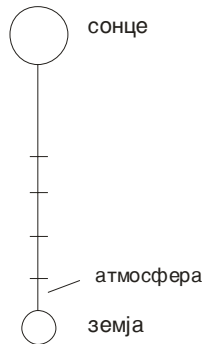
Сончевото зрачење на површината за земјата се разликува од пректарот на вонземјиното значење.

Во атмосферата доаѓа до апсорција на поедини бранови должини.

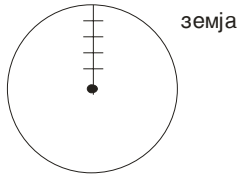
Игра улога и растојанието меѓу земјата и сонцето, атмосферата, расеаност на молекулите, воздух, водена пара и прашина, како и атмосферската концентрација на  $O_2$ ,  $O_3$ ,  $H_2O$  и  $CO_2$ .

Спектрален интензитет на зрачење може да се направи на повеќе карактерични места од сонцето па се до границата со земјината атмосфера најпрво. Спектрални зрачења на растојание во безвоздушен простор.

Спектралните зрачења на границата која почнува атмосферата, па потоа спектрални зрачења за секој слој на атмосферата посебно многу спектрални зрачења во слојот од атмосферата кој е најблизу до површината на земјата.



Понатаму спектрални зрачења во длабочината на земјата.



Со еден збор спектрални зрачења треба да се определуваат на целиот пат од тежиштето на сонцето до површината на нашата планета, а потоа и во длабочината на нашата планета, се до тежиштето на нашата планета.

Се определува и каков вид на светлина доаѓа и до другите небесни тела. Пр. Од сонцето до Месечината и тн.

Поедини спектрални линии ги фаќаме на висина или длабочина каде најмногу ги има и се најефикасни за искористување или уништување ако се непожелни.

## Уште од науката

### 1. Брзина на светлината.

И брзината на светлината важи само за нашата планета. Брзината на светлината зависи од јачината на магнетното поле на нашата планета.

### 2. Светлина.

Со распоредување на магнетот по останатите планети брзината на светлината ќе се намали.

Сите физички поими кои досега сме ги користеле во техничките науки речиси се однесуваат само за нашата планета.

Место тежа поисправно е да употребиме зборот магнетичност. Пр. Ако ја намалиме магнетичноста на нашата планета со вадење на магнетот од неа и носење по други планети, тогаш освен тоа што сè на планетата ќе биде полесно, може и да бега од неа. Пр. Водата од океаните побрзо ќе испарува и ќе бега кон оние планети кои можат да ја привлечат или барем ќе се крева до поголеми висини.

Облаците може да ни побегнат. Ветровите ги однесат на планетата на која им се наголемила магнетичноста. Воздухот исто така може да се разреди.



Ако многу ја зголемиме магнетичноста не некоја од планетите, таа може сама да ги привлече и воздухот и водата со меѓупланетарните ветрови.

## **Градба (архитектура) на Планетата**

Дрва за градба на Планетата се баобаб, тиково, тополи. Планетата можеме да ја градиме и на спратови, како што ги градиме зградите.

Се посадуваат (за почеток ќе правиме помали пробни градби). Пр. Ред баобаби (повеќе паралелни редови).

До корените се посадуваат лози, диви лози или растенија кои пуштаат ластари (ползавци) и потоа кога ползавците доволно ќе порастат се прават тераси од нив. Се испреплетуваат на одредена висина со баобабите и потоа се постилаат со листови, слама и сл. и врз ова се става ровка земја.

Овие тераси може да ги правиме за почеток на висина од 3-4 m од тлото.

Врз оваа земја потоа се садат растенија, чии корени, бидејќи дебелината на терасата е пр. 20 cm, корените ќе ги распространуваат (ќе им се пуштат) по површината на терасата и со тоа таа ќе станува многу цврста.

Кога ќе го распоредиме металот по останатите планети, ние и се друго, ќе бидеме многу лесни и ќе можеме да одиме (ќе летаме како и сите слободни луѓе по нивните планети) по овие тераси.

Сега ќе ја учиме вештината да ги правиме овие тераси и да ни растат баобобите.

Следната, втората тераса ќе ја направиме на тој начин што ползавците ќе ги насочиме на првата тераса до носачот - столбот (баобобот) и кога доволно ќе порасне ја правиме втората тераса која исто ја покриваме со листови, слама, шамаци, трски, а потоа со ровка земја.

И пак садиме култури за исхрана кои своите корени ги пуштаат по површината и го прават стабилно тлото - подот на терасата.

За да носачите (баобобите) растат до неограничена висина, се калемат на потребните места.

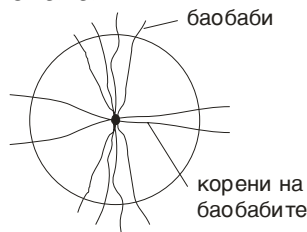
На крајот целата планета ќе ја изградиме на спратови, кои постепено ќе ги поврзуваме, кат со кат.

Терасите пр. првата тераса постепено ќе расте и ќе ја обиколи целата планета (одкако претходно ќе ја израмниме и испразниме океаните). Пренесувајќи ја земјата по катовите ја црпиме плодната земја, а ни останува попосната која ќе ја облагородуваме со природни губрива од мелниците за губрива, така да целата планета до самото нејзино тежиште ќе ја направиме ровка, плодна и разработена и изнаселена со луѓе.

Бидејќи земјата ќе ја носиме по катовите корените од првичните (матичните баобоби и целите носачи - баобоби ќе се спуштаат надолу.

Долу пак ние можеме и ќе садиме нови баобоби за да ги подмладуваме - обновуваме старите носачи, бидејќи нивниот век е ограничен.

И баобабите т.е. носачите на нашата планета, како и на сите останати, на крајот корените ќе им бидат во тежиштето на планетата.



По сите катови ќе си живееме ние луѓето. Ваквите катови можат да држат и згради бидејќи без метал т.е. со малку метал и магнет се е лесно.

За почеток тераси можеме да правиме и измеѓу редови абаноси, тикови дрва, мангова или било кои дрва кои можат да бидат носачи.

Освен главните има и помошни носачи.