

NAMJENA

Strujni uljni transformatori se koriste za odvajanje mjernih i zaštitnih uređaja od visokog napona kao i za transformaciju mjerenih struja na iznos prilagođen mjernim i zaštitnim uređajima.

STANDARDI

Strujne transformatore izrađujemo u skladu sa IEC, VDE, ANSI, BS ili drugim ugovorenim standardima.

OPĆI OPIS TRASFOMATORA

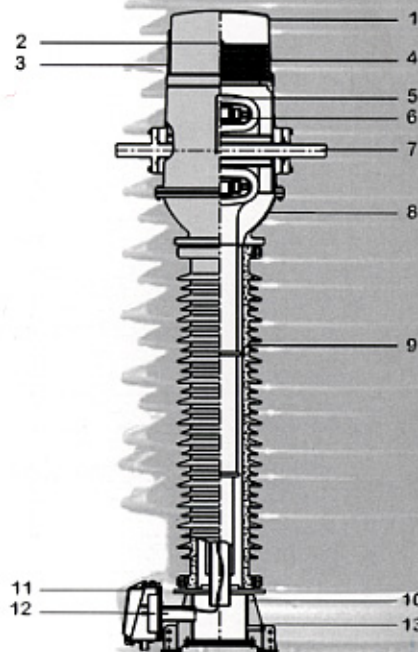
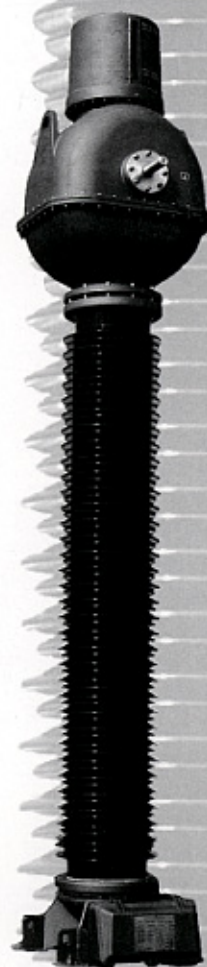
- Jezgre transformatora su motane, izrađene od hladno-valjanog orijentiranog magnetskog lima ili mekog magnetskog materijala (Mumetal), ovisno o zahtjevanoj klasi točnosti.
- Sekundarni namot namotan je duž oboda jezgre, a primarni namot prolazi kroz centar jezgre. Na taj način omogućeno je korištenje kompjuterskog programa za točan proračun odziva u toku prelaznih stanja u mreži. Strujni transformatori klase točnosti TPS, TPX, TPY ili TPZ definirani su standardom IEC 60044-6/92.
- Glavna izolacija je od izolacijskog papira impregniranog transformatorskim uljem u visokom vakuumu. Kondenzatorsko djelovanje električki vodljivih obloga, raspoređenih u glavnoj izolaciji, čini ove transformatore otpornima na udarne napone atmosferskog porijekla.
- Transformatori su punjeni visokokvalitetnim uljem s dodatkom inhibitora

koji poboljšava otpornost ulja na starenje. Otplinjavanje i dehidracija ulja provodi se pod visokim vakuumom do sadržaja vlage od 10 mikrograma po gramu, čime se postižu odlična dielektrička svojstva. Transformatorsko ulje, koje se koristi za mjerne transformatore, garantirano je bez polikloriranih bifenila ili polikloriranih terfenila (PCB,PCT).

- Primarni priključci su izrađeni od elektrolitskog bakra ili aluminija. Bakreni priključci zaštićeni su od korozije vrućim kositrenjem ili srebrenjem.
- Sekundarni priključci smješteni su unutar sekundarne priključne kutije, zajedno sa priključkom za uzemljenje sekundarnih namota. Izrađeni su od nehrđajućeg čelika dimenzije M8.
- Izolator je izrađen od visokokvalitetnog porculana cilindričnog oblika, smeđe ili druge boje prema zahtjevu. Klizna staza izolatora određuje se prema zagađenosti atmosfere na mjestu ugradnje. Standardne vrijednosti duljine klizne staze su: 20, 25 ili 31 mm/kV najvišeg napona opreme, ovisno o zahtjevu kupca. Izolator, kao vanjska izolacija, osim od porculana može biti i kompozitni (GFK-silikon).
- Toplinsku dilataciju volumena ulja kompenziramo metalnom membranom izrađenom od nehrđajućeg čelika.
- Seizmička otpornost transformatora je veća od 0.3g.

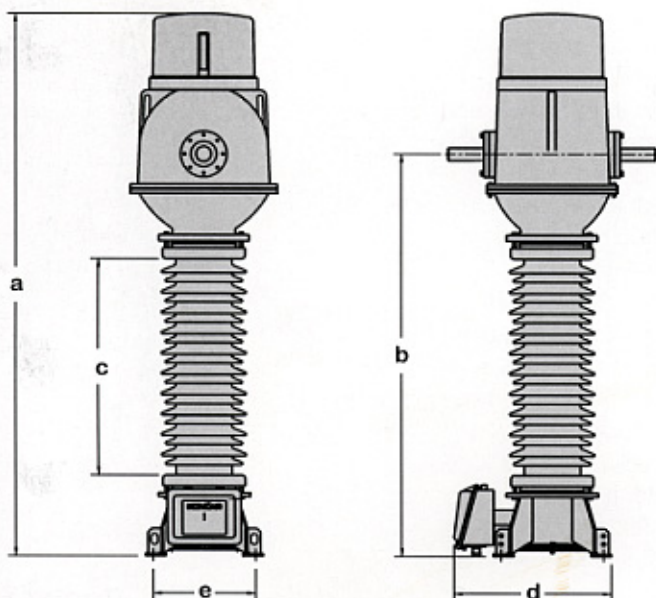
1. zaštitnik membrane
2. ventil za odzračivanje
3. indikator
4. membrana
5. izolacija VN
6. sekundarni namot
7. primarni priključci

8. glava
9. izolator
10. kućište
11. sekundarna kutija
12. sekundarni priključci
13. ventil za punjenje i ispuštanje ulja



GLAVNE KARAKTERISTIKE

- Nazivne primarne struje su za:
 - primarno neprespjive transformatore do 6000A
 - primarno prespojive 1:2 do 2x 2000A
 - primarno prespojive 1:2:4 do 4x 1000A
- Strujni transformatori mogu biti i sekundarno prespojivi ili primarno i sekundarno prespojivi.
- Nazivna sekundarna struja može biti : 1, 2 ili 5A.
- Broj jezgara, smještenih unutar aluminijskog torusa, nazivno opterećenje svake od jezgara, klasa točnosti, trajna termička struja su prema zahtjevu kupca i u skladu sa ugovorenim standardom.
- Nazivna kratkotrajna termička struja je: 100xIn ili max. 50 kA a nazivna dinamička struja: 250xIn ili max. 125 kA, osim kada se ne zahtjeva drugačije.
- Transformatori su standardno izrađeni za temperaturu okoline : -25 /+40 C.



TIP	a	b	c	d	e	Masa (kg)
AGU-38	1190	850	370	430	4xØ16/□280	100
AGU-72.5	2170	1510	850	615	4xØ18/□400	350
AGU-123	2560	1880	1220	615	4xØ18/□400	400
AGU-145	2650	1980	1310	615	4xØ18/□400	450
AGU-170	3280	2480	1650	710	4xØ26/□520	650
AGU-245	3835	3190	2310	710	4xØ26/□520	800
AGU-300	3835	3190	2310	710	4xØ26/□520	950
AGU-362	3980	3340	2460	710	4xØ26/□520	1200
AGU-420	5310	4450	3580	710	4xØ26/□520	1450
AGU-525	6700	5300	4470	855	4xØ26/□650	1980

Napomena : Podaci u ovom prospektu su informativnog karaktera. U cilju stalnog poboljšanja kvalitete proizvoda zadržavamo pravo izmjene.