

STRUJNI EPOKSIDNI TRANSFORMATORI ZA VANJSKU MONTAŽU

za najviši napon opreme do 38 kV

AGE

NAMJENA

Strujni transformatori upotrebljavaju se za odvajanje mjernih i zaštitnih uređaja od visokog napona i transformaciju mjernih struja na iznos prilagođen mjernim i zaštitnim uređajima.

STANDARDI

Strujne transformatore izrađujemo u skladu s IEC, VDE, ANSI, BS ili drugim ugovorenim standardima.

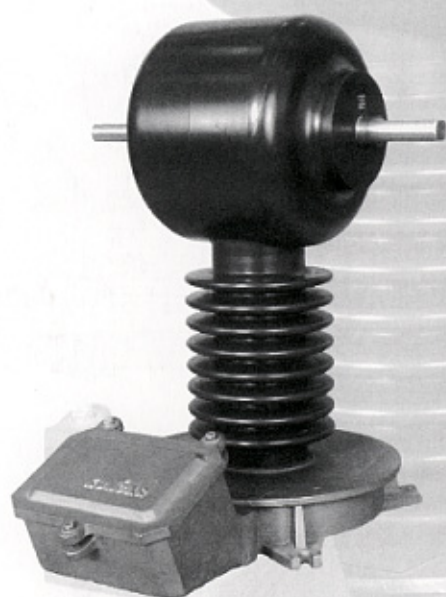
OPĆI OPIS TRANSFORMATORA

- Transformatori su namjenjeni za pogone gdje su nazivne primarne struje veće od 600 A, zbog štapnog oblika visokonaponskog namota.
- U strujne transformatore ugrađujemo jezgre izrađene od kvalitetnog hladno valjanog orijentiranog magnetskog lima ili od visokokvalitetnog mekog magnetskog materijala (Mumetal) ovisno o zahtjevnoj klasi točnosti i primarnoj struji.

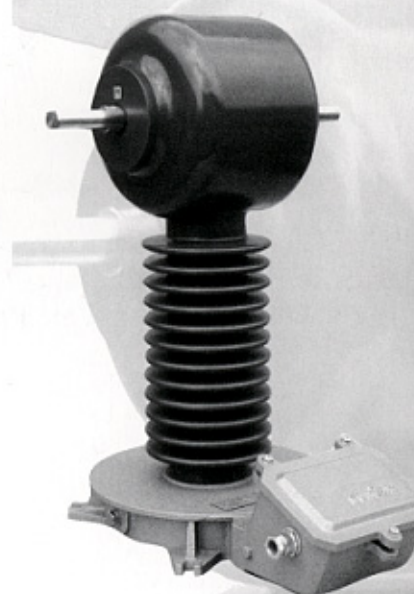
- Niskonaponski namot, jednoliko je raspoređen duž oboda okrugle jezgre.
- Vodiči za namote su od elektrolitskog bakra.
- Glavna izolacija strujnih transformatora je epoksidna masa na bazi cikloalifatske smole za vanjsku montažu, odličnih izolacionih i mehaničkih svojstava lijevana pod visokim vakuumom.
- Visokonaponski priključci za nazivne struje od 600 do 2000 A prikazani su na skici, a zaštićeni su od korozije galvanskim niklanjem.
- Sekundarni priključci smješteni su unutar sekundarne priključne kutije, zajedno sa priključkom za uzemljenje sekundarnih namota. Spajanje sekundarnih priključaka izvodi se pomoću vijaka M8.

GLAVNE KARAKTERISTIKE

Tip		AGE-24	AGE-38
Najviši pogonski napon	(kV)	24	36
Nazivni podnosivi kratkotrajni napon industrijske frekvencije	(kV)	50	70
Nazivni podnosivi atmosferski udarni napon	(kV)	125	170
Nazivni podnosivi kratkotrajni napon industrijske frekvencije sekundarnih namota	(kV)	3	3
Trajna termička struja	(I _{th})	1.2 x I _n	1.2 x I _n
Nazivna kratkotrajna termička struja	(I _{th})	60	60
Nazivna dinamička struja	(I _{dyn})	150	150
Duljina klizne staze	(mm)	900	1200
Nazivna primarna struja	(A)	600 - 3500	600 - 3500
Nazivna sekundarna struja	(A)	5 ili 1	5 ili 1
Broj jezgara		3	3
Jezgra za mjerenje			
Snaga	(VA)	15 ili 30	15 ili 30
Klasa i faktor sigurnosti		0.5 FS 10	0.5 FS 10
Jezgra za zaštitu			
Snaga	(VA)	15FS10	15FS10
Klasa i faktor točnosti		10P10	10P10
Masa	(kg)	40	45

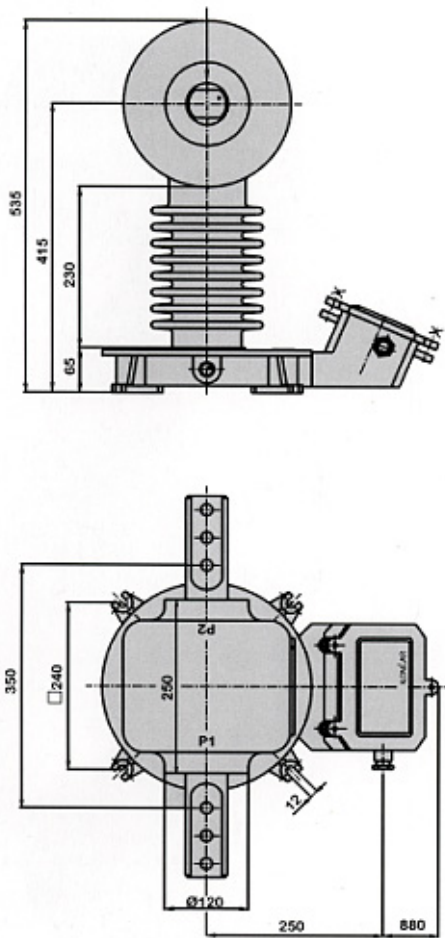


AGE-24

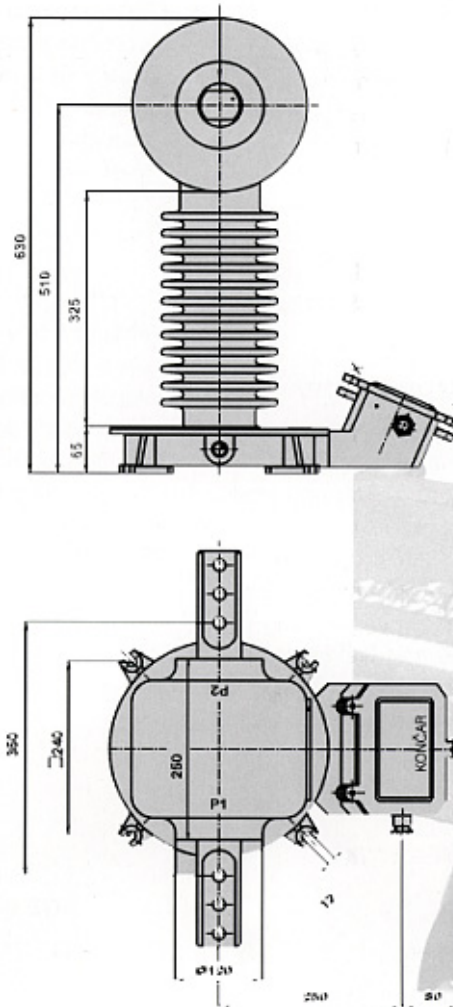


AGE-38

AGE-24

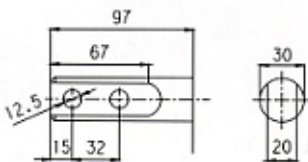


AGE-38

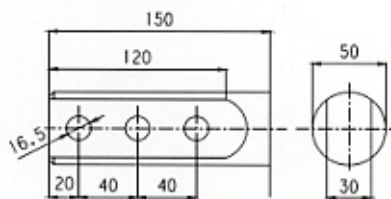


VN PRIKLJUČCI - (AlMg3 ili pokositreni Cu) za trajnu termičku struju

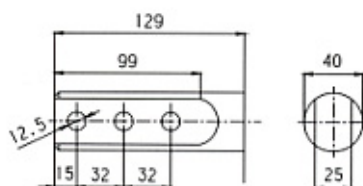
200-1200 A



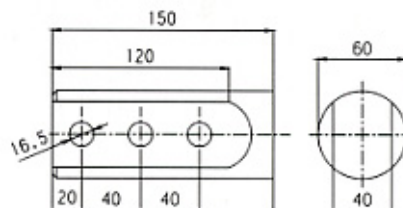
2500-3100 A



1250-2400 A



3200-4200 A



Napomena : Podaci u ovom prospektu su informativnog karaktera. U cilju stalnog poboljšanja kvalitete proizvoda zadržavamo pravo izmjene.