



Diaphragm Valves, Pulse Valves

Diaphragm Valves, Pulse Valves

TORK DUST BAG SHAKER VALVES, PULSE VALVES, DUST COLLECTOR VALVE, DIAPHRAGM VALVES.

Pulse valves are two way and works like others solenoid valves. But they do not gives countinuous flow. T-P Series Pulse valves gives high pressed air shock to bag filter in a short tim. Pulse valves are controled by electronic timer signal. Timers gives signal in short time to each pulse valves.

applications:

air, dust bag filter, bunkers, dust extractor, electro static dying cabinnets filters, dust collector systems.

PULSE VALVE SERIES:

T-P Serisi ; integral control pulse valves, including coil unit
3/4"....up to 3" sizes. working pressure:5...10 bar .

T-PB Serisi : remote control, (without coil unit) sizes.3/4"....up to3" .

T-PR Serisi : Coupling connection integral control, (without coil unit) pulse valve.

T-PRB Serisi : remote control, Coupling connection, diaphragm valve.

T-PF Serisi : Flange connection, integral control pulse valve.

T-PFB Serisi : remote control Flange connection, pulse valve

T-PUK Serisi : remote control solenoid group box, solenoid enclosure.

T-PZR Series : Pulse valve timer.

T-VFI , T-VF2 : Vibro flow shaker



TORK dust collector Solenoid Valves, T-P Series Diaphragm, Integral Type

TORK dust collector Solenoid Valves, T-P Series Diaphragm, Integral Type



Product code : T-P 500,.....T-P 506

Brand : TORK

TORK dust collector Solenoid Valves, T-P Series Diaphragm, Integral Type

TORK dust collector solenoid valve, clean dust bag filters and valves are controlled by multi out timer

T-P Series

dust valves are normally closed position.(shaker valves,diaphragm valves are another names of pulse valves). Screwed connection,flanged connection. dust collector pulse valves

Application : dust bag filter, bunkers, cement factories, electro static painting cabins etc

Coil Voltage : 230, 220V, 110V, 24V, 12V AC, 24V, 12V DC

Connection BSP : on request, NPT connection

Precision Class : IP 65 with plug (ex-proof bobinli :E Ex.md.II.T4/T5..)

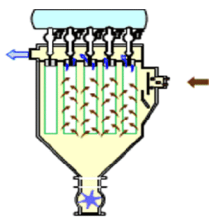
Diaphragm : Neoprane

Way : 2/2 way, Normally closed

Tube, Internal Parts : stainless steel

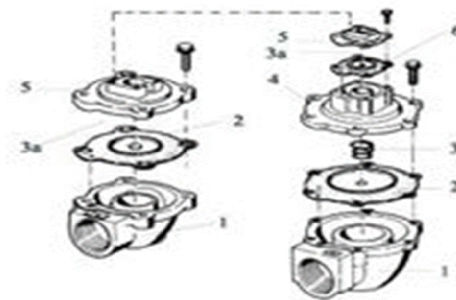
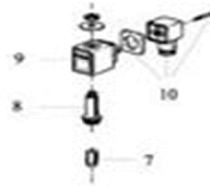
Size	Product Type	Orifice	Kv	Pressure(bar)	Temp. (°C)	Body	Seal	Net Weight
G(BSP)	T-P Series	(mm)	(lt/min)	Min Max	Min Max	---	---	(kg)
3/4"	T-P 500	20	160	0,5.....8	-10.....110	Alum. enj.	Neopren	0,69
1"	T-P 501	25	270	0,5.....8	-10.....110	Alum. enj.	Neopren	0,68

1 1/2"	T-P 502	40	774	0,5.....8	-10.....110	Alum. enj.	Neopren	1,43
2"	T-P 503	50	1065	0,5.....8,5	-10.....110	Alum. enj.	Neopren	1,9
2 1/2"	T-P 504	65	1378	0,5.....8,5	-10.....110	Alum. enj.	Neopren	3,3
3"	T-P 505	80	2040	0,5.....8,5	-10.....110	Alum. enj.	Neopren	3,5



spare parts

1. body
2. diaphragm(1 1/2")
3. spring diaphragm
3. a; diaphragm(3/4",1")
4. cap big(1 1/2")
5. cap small(3/4",1")
6. small diaphragm(1 1/2")
7. core
8. tube
9. coil





TORK dust collector Solenoid Valves, T-PB Series Remote Control

TORK dust collector Solenoid Valves, T-PB Series Remote Control



Product code : T-PB.500.....T-PB.506

Brand : TORK

TORK dust collector Solenoid Valves, T-PB Series Remote Control

[TORK, Dust Collector Valve, Pulse Solenoid Valves , Remote Control Type T-PB Series](#) normally closed position

Application : dust bag filter, bunkers, cement factories, electro static painting cabins etc

CONTROL : with T-PUK Serie solenoid control valve box

Coil Voltage : 230, 220V, 110V, 24V, 12V AC, 24V, 12V DC, IP65

Connection BSP : on request, NPT connection

Precision Class : IP65 with plug

Diaphragm : Neopren

Way : 2/2 way, Normally closed

Tube and Internal Parts : stainless steel

Size	Product Type	Orifice	Kv	Pressure(bar)	Temp. (°C)	Body	Seal	Net Weight
G(BSP)	T-PB Series	(mm)	(lt/min)	Min Max	Min Max	---	---	(kg)
3/4"	T-PB.500	20	150	0,5.....7,5	-10.....110	Alum. enj.	Neopren	0,44
1"	T-PB.501	25	270	0,5.....7,5	-10.....110	Alum. enj.	Neopren	0,43
1 1/2"	T-PB.502	40	774	0,5.....7,5	-10.....110	Alum. enj.	Neopren	0,92



2"	T-PB.503	50	1065	0,5.....8,5	-10.....110	Alum. enj.	Neopren	1,9
2 1/2"	T-PB.504	65	1378	0,5.....8,5	-10.....110	Alum. enj.	Neopren	3,32
3"	T-PB.505	80	2040	0,5.....8,5	-10.....110	Alum. enj.	Neopren	3,51



TORK Pulse Valves T-PR Series Integral Control, Coupling Mounting Type

TORK Pulse Valves T-PR Series Integral Control, Coupling Mounting Type



Product code : T-PR.501.....,T-PR.502

Brand : TORK

TORK Pulse Valves T-PR Series Integral Control, Coupling Mounting Type

TORK shaker valves, diaphragm valves are another names of pulse valves... valves are controlled by multi out timer.

TORK-PR Series normally closed

Application : dust bag filter, bunkers, cement factories, electro static painting cabins etc

Body : die cast aluminium

Coil Voltage : 230, 220V, 110V, 24V, 12V AC, 24V, 12V DC

Connection BSP : on request, NPT connection

Precision Class : IP 65 with plug (Ex-proof bobinli : E Ex.md.II.T4/T5..)

Diaphragm : Neopren

Way : 2/2 way, Normally closed

Tube and Internal Parts : stainless steel

Size	Product Type	Orifice	Kv	Pressure(bar)		Temp. (°C)		Body	Seal	Net Weight
				Min	Max	Min	Max			
G	T-PR Series	(mm)	(lt/min)							(kg)
3/4"	T-PR.500	20	150	0,5.....9,5		-10.....110		Alum. energy	NBR	0,95
1"	T-PR.501	25	270	0,5.....9,5		-10.....110		Alum. energy	NBR	1,29



EL
News

Electrolux
Macedonia
Palenzo

11/2" T-PR.502 40 774 0,5.....9,5 -10.....110 Alum. energy NBR 2,03



TORK Pulse Valves T-PF Series Integral Control, Diaphragm Solenoid Valves, Flange Mounting

TORK Pulse Valves T-PF Series Integral Control, Diaphragm Solenoid Valves, Flange Mounting



Product code : T-PF501,.....T-PF503

Brand : TORK

TORK Pulse Valves T-PF Series Integral Control, Diaphragm Solenoid Valves, Flange Mounting

TORK Flange Connection Shaker Valves, (diaphragm valves) Die Cast Aluminium Body
T-PF Series

Application : dust bag filter, bunkers, cement factories, electro static painting cabins etc

Coil Voltage : 230, 220V, 110V, 24V, 12V AC, 24V, 12V DC

Connection BSP : on request, NPT connection

Precision Class : IP 65 with plug (ex-proofcoil : E Ex.md.II.T4/T5..)

Diaphragm : Neoprane

Way : 2/2 way, Normally closed

Tube and Internal Parts : stainless steel

* Double Diaphragm Type

Size	Product Type	Orifice	Kv	Pressure	Temp. (°C)	Body	Seal	Net Weight
G (flange-coupling)	T-PF Series	(mm)	(lt/min)	Min Max	Min Max	---	---	(kg)
1 1 / 2"-1"	T-PF.501	25	560	0,5.....7,5	-10.....110	Alum. energy	NBR	0,92
2" / 1 1/2"	T-PF.502	40	984	0,5.....7,5	-10.....110	Alum. energy	NBR	1,71



TORK Pulse Valves T-PRB Remote Control, Coupling Mounting Dust Collector Valves

TORK Pulse Valves T-PRB Remote Control, Coupling Mounting Dust Collector Valves



Product code : T-PRB500.....505

Brand : TORK

TORK Pulse Valves T-PRB Remote Control, Coupling Mounting Dust Collector Valves

[TORK Coupling Mounting , Pulse Solenoid Valves, Remote Control Type](#)

T-PR.B Series normally closed

Application : dust bag filter, bunkers, cement factories, electro static painting cabins etc

Coil Voltage : 230, 220V, 110V, 24V, 12V AC, 24V, 12V DC

Connection BSP : on request, NPT connection

Precision Class : IP 65 with plug (ex-proof bobinli :E Ex.md.II.T4/T5..)

Diaphragm : Neoprane

Way : 2/2 way, Normally closed

Tube and Internal Parts : stainless steel

Size	Product Type	Orifice (mm)	Kv (lt/min)	Pressure(bar)		Temp.(°C)		Body	Seal	Weight (kg)
				Min	Max	Min	Max			
G(flange-coupling)	T-PRB Series							---	---	
3/4"	T-PRB.500	20	150	0,5.....7,5		-10.....110		Alum. energy	NBR	0,55
1"	T-PRB.501	25	270	0,5.....7,5		-10.....110		Alum. energy	NBR	0,86
1 1/2"	T-PRB.502	40	774	0,5.....7,5		-10.....110		Alum. energy	NBR	1,67



Timer, Digital Pulse Valve Controller

Timer, Digital Pulse Valve Controller



Product code : T-PZR.1D

Brand : TORK

Timer, Digital Pulse Valve Controller

zaman rölesi,digital,patlaç valf kontrolü için,T-PZR.1D

[T-PZR.1D Digital göstergeli çok fonksiyonlu zaman rölesi serisi](#)

Zaman rölesi- patlaç solenoid valf kontrolü için;

özellikler:

zaman rölesi ve besleme modülleri birlikte ve yakpare yapı

endüstriyel IP 65 koruma sınıfı

4 led, endüstriyel digital gösterge

6 tuşlu klavye

fark basınç benzeşim (similasyon) modu

bağımsız veya uydu modunda zaman rölesi özellikli

izole RS232 veya RS485 seri haberleşme portlu

220V AC,110V AC,24V AC, veya DC solenoid valf bobinini sürme özelliklidir

bütün veri ve program parametrelerine uzaktan erişim özelliği

Hazır / arıza rölesi

Timer menüleri:



prt1 (ana - uydu)

prt5 (dönüş zamanı dak.)

prt2 (şoklama süresi)

prt6 (dönüş sayısı)

prt3 (bekleme süresi , ms)

prt7 (saat ile çalışma on/off)

prt4 (çıkış sayısı 1- 256)

prt8 (başlama saati)

prt9 (bitiş saati)

diğer ürünler:

fark basınç kontrol cihazı: T-FBC serisi

fark basınç şalteri (filtreli torba sistemlerinde amaç filtrenin tıkanmamasıdır. Bunun için fark basınç şalterinden yararlanılarak filtre geçirgenliği azalınca bu durumu hissedilen fark basınç şalterlerine ihtiyaç duyulur. şalter timera komut verir ve timer ,zaman rölesi çalışmaya başlar. sırayla patlışaç valfire komuta eder ve torba üzerindeki biriken tozların dökülmesini sağlar.

fark basınç kontrol cihazı özellikleri:

4 led endüstriyel digital gösterge

endüstriyel IP65 koruma sınıfı

izole RS 232 veya RS485 seri haberleşme portu

0/4 -20 mA ölçeklenebilir izole transmitter çıkışı

bütün veri ve programlara uzaktan erişim

hazır / arıza rölesi

fark basınç ilgili olarak ayarlanabilir set değeri, alt alarm(torba delik için),set, alarm set rölesi

otomatik kalibrasyon özelliği

fark basınç kontrol cihazı T-FBC özellikleri:

prd1 (üst set değeri)

prd6 (20mA üst skala değeri)

prd2 (alt set değeri)

prd7 (4-20 mA ,0-20 mA seçimi)

prd4 (alarm üst)

prd8 (sıfırlama)



prd5(alarm histerisis)

skala : mmH2O

T- D PULSER seri patlaç valf kontrol cihazı

T-PZR.1D ve T-FBC zaman rölesi ile fark basınç kontrolör cihazı birlikte aynı panelde bulunan kombine bir cihazdır.

cihazın özellikleri

fark basınç ,zaman rölesi ve besleme modülleri birlikte aynı control paneli içinde.

2x4 led digital gösterge

endüstriyel IP yapı

6 tuşlu kontrol butonları

rark basınç denetimli,zaman rölesi fonksiyonu

fark basınç benzeşim,similasyon programı

bağımsız veya uydu modunda zaman rölesi özelliği

0/4 --20mA izole transmitter analog sinyal çıkışı

220 V,110V,24V,12 V AC DC valf bobini kontrol edebilirliği

izole RS 232 veya RS485 seri haberleşme portu

bütün veri ve programlara uzaktan erişim

hazır / arıza rölesi

fark basınç ilgili olarak ayarlanabilir set değeri, alt alarm(torba delik için),set, alarm set rölesi

otomatik kalibrasyon özelliği

fark basınç kontrolör özellikleri

prd1 (üst set değeri)

prd6 (20mA üst skala değeri)

prd2 (alt set değeri)

prd7 (4-20 mA ,0-20 mA seçimi)

prd4 (alarm üst)

prd8 (sıfırlama)



prd5(alarm histerisis)

skala : mmH2O

Timer menüleri:

Prt1 (ana - uydu)

prt5 (dönüş zamanı dak.)

prt2 (şoklama süresi)

prt6 (dönüş sayısı)

prt3 (bekleme süresi , ms)

prt7 (saat ile çalışma on/off)

prt4 (çıkış sayısı 1- 256)

prt8 (başlama saati)

prt9 (bitiş saati)