



FILTERI ZA OTKLANJANE RADIO SMETNJI

Fi

SA MREZKOM UTIČNICOM
ZA UGRADNJU
ZA PRINT MONTAZU





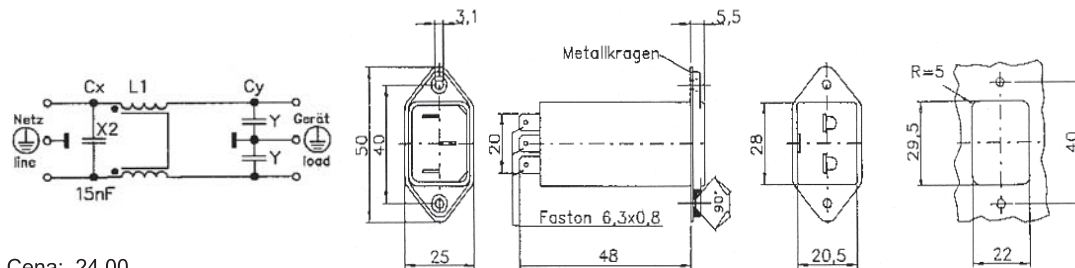
FILTERI ZA OTKLANJANJE RADIO SMETNJI

FI

51103

Tehnički podaci:

Nazivni napon: 250 VAC 50 Hz
 Nazivna struja: 3 A
 Struja odvoda (250V, 50Hz): <50 mA
 CX : 15 μ F
 CY : 2 x 2,2 μ F
 L1 : 2 x 0,7 mH
 Temperaturni opseg: -25 ... +85°C

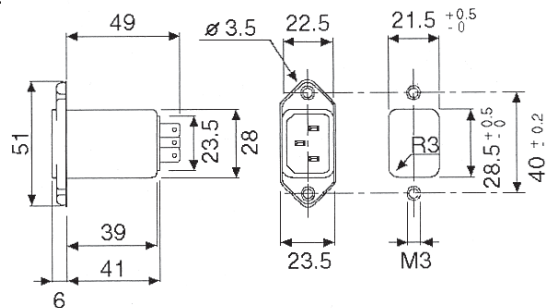
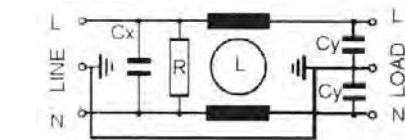


Cena: 24,00

2470

Tehnički podaci:

Nazivni napon: 250 VAC 50 Hz
 Nazivna struja: 10 A
 Induktivnost: 2 x 0,13 mH
 CX : 0,0047 μ F
 CY : 2 x 2200 pF
 Otpornost R: 1 M Ω
 Struja odvoda (220VAC, 50Hz): 2 x 0,2 mA
 Naponski test 2 sec: provodnik - uzemljenje 1800 VAC
 provodnik - provodnik 1700 VAC
 Temperaturni opseg: -25 ... +85°C
 Izvodi: stopice 6,3 x 0,8 mm



Cena: 14,00



FILTERI ZA OTKLANJANJE RADIO SMETNJI FI

2680

Tehnički podaci:

Nazivni napon: 250 VAC 50 Hz

Nazivna struja: 3 A

Induktivnost: 2 x 2,5 mH

CX : 0,0068 μ F

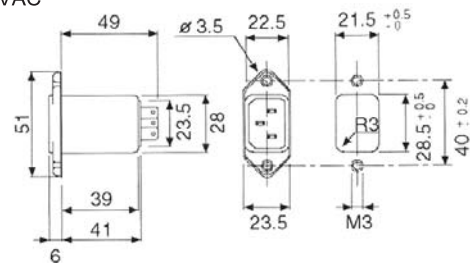
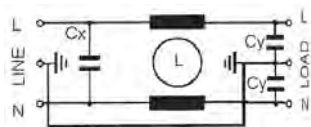
CY : 2 x 2500 pF

Struja odvoda (220VAC, 50Hz): 2 x 0,23 mA

Naponski test 2 sec: provodnik - uzemljenje 3000VDC ili 1800 VAC
provodnik - provodnik 1700 VDC

Temperaturni opseg: -25 ... +85°C

Izvodi: stopice 6,3 x 0,8 mm



Cena: 13,00

2680 SI

Tehnički podaci:

Nazivni napon: 250 AC 50 Hz

Nazivna struja: 6 A

Induktivnost: 2 x 0,8 mH

CX : 0,068 μ F

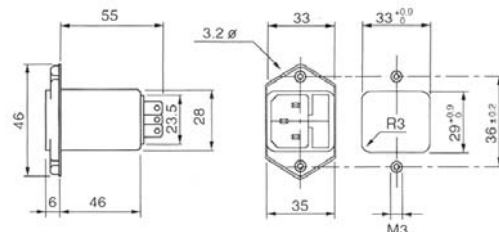
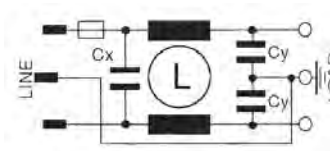
CY : 2 x 2200 pF

Struja odvoda (220VAC, 50Hz): 2 x 0,2 mA

Naponski test 2 sec: provodnik - uzemljenje 3000DC ili 1800 VAC
provodnik - provodnik 1700 VDC

Temperaturni opseg: -25 ... +85°C

Izvodi: stopice 6,3 x 0,8 mm



Cena: 34,00



FILTERI ZA OTKLANJANJE RADIO SMETNJI

FI

52101

Tehnički podaci:

Nazivni napon: 250 VAC 50 Hz

Nazivna struja: 6 A

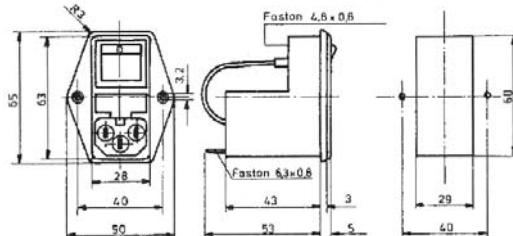
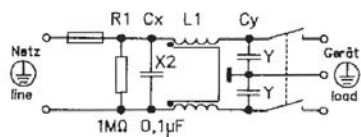
Struja odvoda : < 0,5 mA

CX : 0,1 μ F

CY : 2 x 2200 pF

L1 : 2 x 0,72 mH

Temperaturni opseg: -25 ... +85°C



Cena: 36,00

2150

Tehnički podaci:

Nazivni napon: 250 VAC 50 Hz

Nazivna struja: 6 A

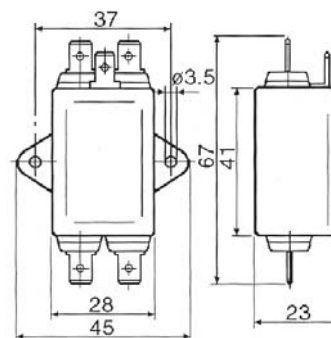
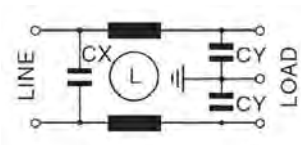
Struja odvoda): < 0,5 mA

CX : 0,18 μ F

CY : 2 x 2200 pF

L1 : 2 x 0,72 mH

Temperaturni opseg: -25 ... +85°C



Cena: 36,00



FILTERI ZA OTKLANJANJE RADIO SMETNJI

FI

3600

Tehnički podaci:

Nazivni napon: 250 VAC 50 Hz

Nazivna struja: 16 A

Induktivnost: 2 x 15 mH

CX : 0,6 μ F

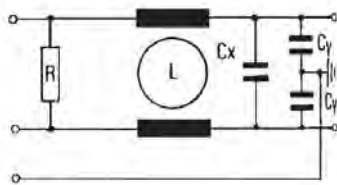
CY : 2 x 2500 pF

Struja odvoda: 2 x 0,23 mA

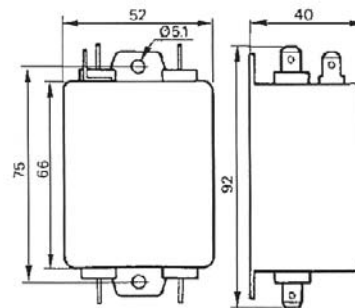
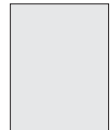
Naponski test 2 sec: provodnik - uzemljenje 3000VDC ili 1800 VAC
provodnik - provodnik 1700 VDC

Temperaturni opseg: -25 ... +85°C

Izvodni: stopice 6,3 x 0,8 mm



Cena: 52,00



3640

Tehnički podaci:

Nazivni napon: 250 VAC 50 Hz

Nazivna struja: 40 A

Induktivnost: 2 x 0,23 mH

CX : 0,6 μ F

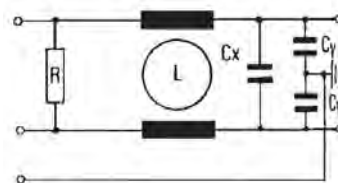
CY : 2 x 4700 pF

Struja odvoda: 2 x 0,43 mA

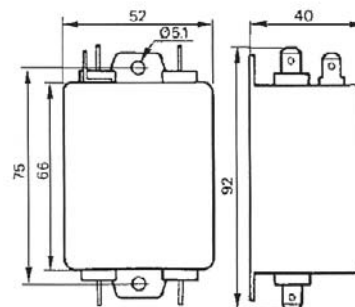
Otpornost R: 0,47 M Ω

Naponski test 2 sec: provodnik - uzemljenje 3000VDC ili 1800 VAC
provodnik - provodnik 1700 VDC

Temperaturni opseg: -25 ... +85°C



Cena: 58,00





FILTERI ZA OTKLANJANJE RADIO SMETNJI FI

3100

Tehnički podaci:

Nazivni napon: 250 VAC 50 Hz

Nazivna struja: 6,5 A

Induktivnost: 2 x 1 mH

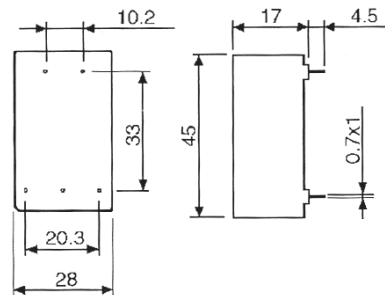
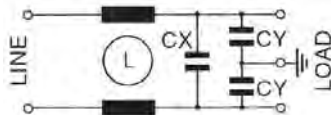
CX : 0,1 μ F

CY : 2 x 2500 pF

Struja odvoda: 2 x 0,23 mA

Naponski test 2 sec: provodnik - uzemljenje 3000VDC ili 1800 VAC
provodnik - provodnik 1700 VDC

Temperaturni opseg: -25 ... +85°C



Cena: 16,00

5001, 5002, 5003

Tehnički podaci:

Nazivni napon: 250 AC 50 Hz

Nazivna struja:

5001 1 A

5002 2 A

5003 3 A

Induktivnost:

5001 2 x 10 mH

5002 2 x 2,5 mH

5003 2 x 1 mH

CX : 0,033 μ F

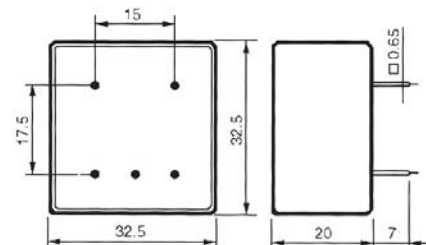
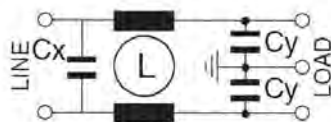
CY : 2 x 2500 pF

Struja odvoda: 2 x 0,23 mA

Naponski test 2 sec: provodnik - uzemljenje 3000DC ili 1800 VAC

CENA: 34,00 provodnik - provodnik 1700 VDC

Temperaturni opseg: -25 ... +85°C



Cena: 24,00