



POTENCIOMETRI

Po



TRIMER POTENCIOMETRI
TRIMER SMD POTENCIOMETRI
JAPANSKI POTENCIOMETRI
OBRTNI POTENCIOMETRI
AIČANI POTENCIOMETRI
VIŠEOBRTNI POTENCIOMETRI
ŠIBER POTENCIOMETRI
DUGMAD ZA POTENCIOMETRE



POTENCIOMETRI

PO

TRIMER POTENCIOMETRI POTR

TRIMER POTENCIOMETRI 10 LV / LH

Tehnički podaci:

Podešavanje:	Linearno
Opseg: mehanički	240°±10°
električni	220°±20°
Obrtni moment:	0,4 ... 2 Ncm
Snaga (40°C):	0,15 W
Granični napon:	200 V DC
Tolerancija:	100Ω ... 1 MΩ ± 20 % > 1 MΩ ... 5 MΩ ± 30 % > 5 MΩ + 50 % / - 30 %
Temperaturni opseg:	- 25° C ... + 70° C

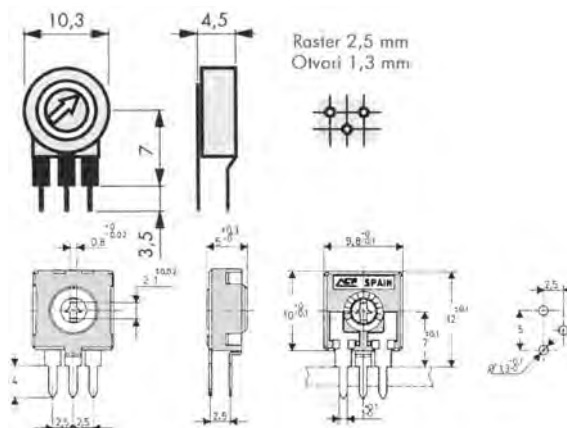


VERTIKALNI 10 LV POTR10LV

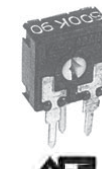
- PN11
- PNK11
- PNKZ11
- PNC11
- PNCZ11

- 100Ω 50kΩ
- 250Ω 100kΩ
- 500Ω 150kΩ
- 1kΩ 250kΩ
- 2,5kΩ 500kΩ
- 5kΩ 1MΩ
- 10kΩ 2,2MΩ
- 25kΩ 4,7MΩ

Cena: 0,50



PIHER
PT10Lh



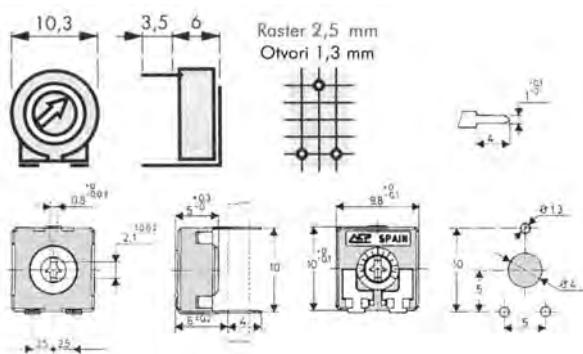
CA9H

HORIZONTALNI 10 LH POTR10LH

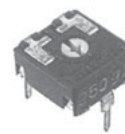
- PN10
- PNK10
- PNKZ10
- PNC10
- PNCZ10

- 100Ω 50kΩ
- 250Ω 100kΩ
- 500Ω 150kΩ
- 1kΩ 250kΩ
- 2,5kΩ 500kΩ
- 5kΩ 1MΩ
- 10kΩ 2,2MΩ
- 25kΩ 4,7MΩ

Cena: 0,50



PIHER
PT10Lv



CA9V



POTENCIOMETRI

PO

TRIMER POTENCIOMETRI POTR

TRIMER POTENCIOMETRI 15 LV / LH

Tehnički podaci:

Podešavanje:	Linearno
Opseg: mehanički	270°±10°
električni	250°±20°
Obrtni moment:	0,5 ... 2,5 Ncm
Snaga (40°C):	0,25 W
Granični napon:	250 V DC
Tolerancija:	100Ω ... 1 MΩ ± 20 %
	> 1 MΩ ... 5 MΩ ± 30 %
	> 5 MΩ + 50 % / - 30 %
Temperaturni opseg:	- 25° C ... + 70° C

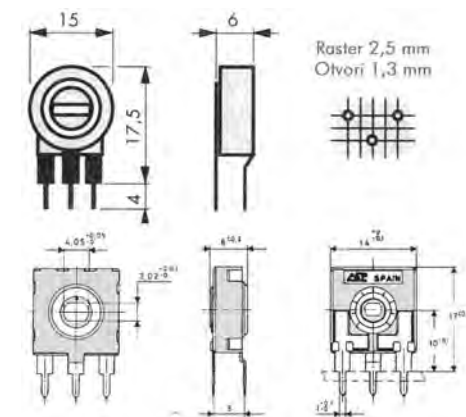


VERTIKALNI 15 LV POTR15LV



PN19
PNK19
PNC19

- 100Ω 50kΩ
- 250Ω 100kΩ
- 500Ω 150kΩ
- 1kΩ 250kΩ
- 2,5kΩ 500kΩ
- 5kΩ 1MΩ
- 10kΩ 2,2MΩ
- 25kΩ 4,7MΩ

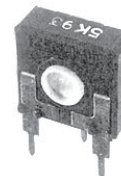


Cena: 0,70

PIHER
PT15Nh



CA14NH

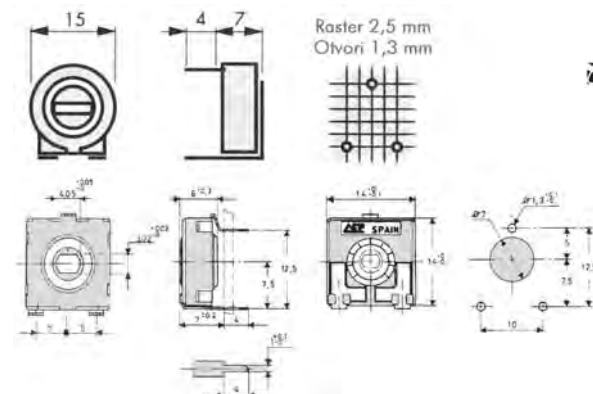


HORIZONTALNI 15 LH POTR15LH



PN18
PNK18
PNC18

- 100Ω 50kΩ
- 250Ω 100kΩ
- 500Ω 150kΩ
- 1kΩ 250kΩ
- 2,5kΩ 500kΩ
- 5kΩ 1MΩ
- 10kΩ 2,2MΩ
- 25kΩ 4,7MΩ



Cena: 0,70

PIHER
PT15Nv



CA14NV





POTENCIOMETRI

PO

TRIMER POTENCIOMETRI POTR

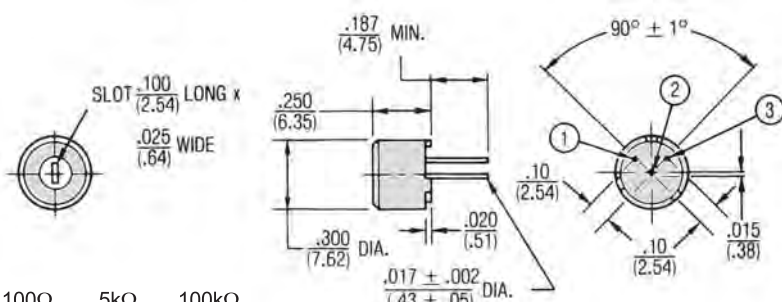
TRIMER POTENCIOMETRI 75 P / T

Tehnički podaci:

Podešavanje:	Linearno
Opseg: mehanički	250°±10°
električni	220°±10°
Obrtni moment:	2 Ncm
Snaga (40°C):	0,5 W
Granični napon:	200 V DC
Tolerancija:	± 20 %
Temperaturni opseg:	- 55° C ... + 125° C



TRIMER POTENCIOMETRI 75 P POTR75P



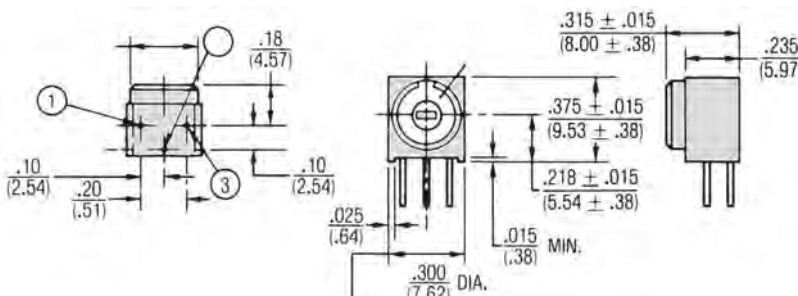
100Ω	5kΩ	100kΩ
500Ω	10kΩ	200kΩ
1kΩ	20kΩ	500kΩ
2kΩ	50kΩ	1MΩ

Cena: 2,20

BOURNS 3329
HDK PK50H
spectrol 75P



TRIMER POTENCIOMETRI 75 T POTR75T



100Ω	5kΩ	100kΩ
500Ω	10kΩ	200kΩ
1kΩ	20kΩ	500kΩ
2kΩ	50kΩ	1MΩ

Cena: 2,20

BOURNS 3339, 3345
HDK PK50V
spectrol 75T





POTENCIOMETRI

PO

TRIMER POTENCIOMETRI POTR

TRIMER POTENCIOMETRI 64 W / X

Tehnički podaci:

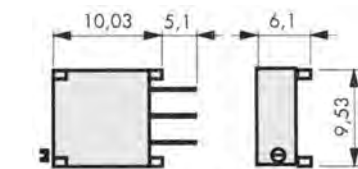
Podešavanje: 25 obrta
 Snaga: 0,5 W
 Granični napon: 250 V
 Probojni napon: 900 V
 Tolerancija: ±10 %
 Tačnost podešavanja: napon ±0,01 %
 otpor ±0,05 %
 Otpornost izolacije (500 V DC): 1000 MΩmin
 Temperaturni koeficijent: ±100 ppm / °C
 Temperaturni opseg: -55°C ... +125°C

R (Ω)	P _{max.} (W)	U _{max.} (V)	I _{max.} (mA)	TK (ppm/°C)
10	0,5	2,2	224	0,,,+200
100	0,5	7,0	70	±100
200	0,5	10,5	47	±100
500	0,5	15,3	32	±100
1 k	0,5	22,4	22	±100
2 k	0,5	33,2	15	±100
5 k	0,5	48,5	10	±100
10 k	0,5	70,7	7	±100
20 k	0,5	105	4,8	±100
50 k	0,5	153	3,2	±100
100 k	0,5	224	2,2	±100
200 k	0,28	250	1,1	±100
500 k	0,13	250	0,53	±100
1 M	0,06	250	0,25	±100
2 M	0,028	250	0,11	±100

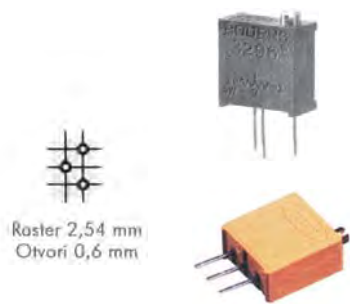
R= otpornost, P= nazivna snaga, U_{max.} = maksimalni napon, I_{max.} = maksimalna struja, TK = standardni temperaturni koeficijent (-55 ... +125°C)

TRIMER POTENCIOMETRI 64 W POTR64W

- 3250W
- 3252W
- 3290W
- 3292W
- 3296W
- 3299W
- BOURNS**
- spectrol** 64W
- VISHAY** T93Y



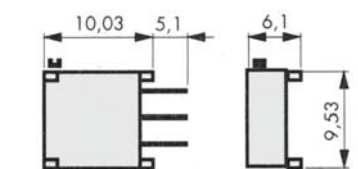
Cena: 2,20



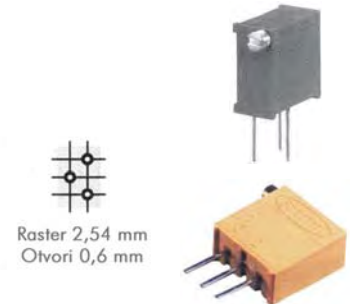
Raster 2,54 mm
Otvori 0,6 mm

TRIMER POTENCIOMETRI 64 X POTR64X

- 3252X
- 3290X
- 3292X
- 3296X
- 3299X
- BOURNS**
- spectrol** 64X
- VISHAY** T93X



Cena: 2,20



Raster 2,54 mm
Otvori 0,6 mm



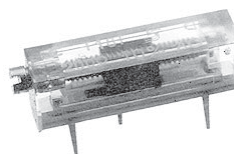
POTENCIOMETRI

PO

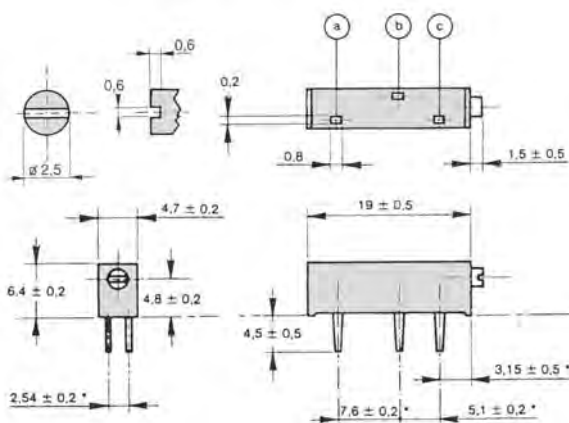
TRIMER POTENCIOMETRI POTR
VIŠEOBRJNI TRIMER POTENCIOMETRI POTRVI

Tehnički podaci:

Podešavanje: 15 obrta
Snaga: 0,75 W
Granični napon: 250 V
Probojni napon: 1000 V
Tolerancija: ±10 %
Tačnost podešavanja: napon ±0,01 %
otpor ±0,05 %
Otpornost izolacije (500 V DC): 1000 MΩmin
Temperaturni koeficijent: ±100 ppm / °C
Temperaturni opseg: -55°C ... +105°C



R (Ω)	P _{max.} (W)	U _{max.} (V)	I _{max.} (mA)	TK (ppm/°C)
10	0,75	2,7	270	0,,,+200
20	0,75	4,06	184	0,,,+200
50	0,75	5,93	126	0,,,+200
100	0,75	8,7	87	±100
200	0,75	12,8	58	±100
500	0,75	18,7	40	±100
1 k	0,75	27,4	27	±100
2 k	0,75	40,6	18	±100
5 k	0,75	59,3	11	±100
10 k	0,75	86,6	9	±100
20 k	0,75	128,4	5,8	±100
50 k	0,75	187	4	±100
100 k	0,625	250	2,5	±100
200 k	0,28	250	1,09	±100
500 k	0,13	250	0,44	±100
1 M	0,06	250	0,25	±100
2 M	-	250	-	±100



Cena: 1,60

R = otpornost, P = nazivna snaga, U_{max.} = maksimalni napon, I_{max.} = maksimalna struja, TK = standardni temperaturni koeficijent (-55 ... +125°C)

BOURNS

Iskra
MP40

T18-T

3005P
3006P
3009P



POTENCIOMETRI

PO

TRIMER POTENCIOMETRI POTR

TRIMER SMD POTENCIOMETRI POTRSMD

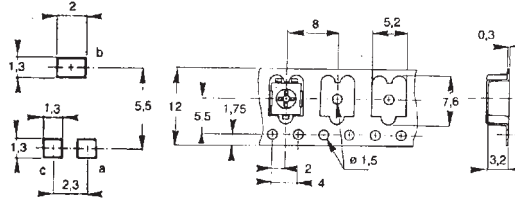
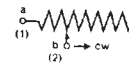
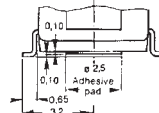
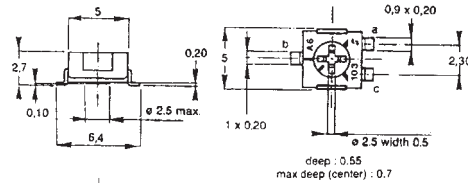
TS53YL

Tehnički podaci:

Karakteristika otpornosti:	Linearna
Nominalna snaga (T=85°C):	0,2 W
Nominalna snaga (T=70°C):	0,25 W
Granični napon:	200 V
Maksimalni napon:	1000 V
Otpornost izolacije (500 V DC):	10 ⁶ MΩ
Temperaturni koeficijent:	50 ppm/°C
Temperaturni opseg:	-55 ... +155°C
Ugao okretanja (električni):	220° ± 15°
Lemljenje, mašinsko:	2 min. pri 215°C ili 10 s pri 260°C
Lemljenje, menuelno (lem. od 40W):	3 s pri 350°C

Tip	Cena	P (W)	U _{max.} (V)	I _{max.} (mA)	TK (ppm/°C)
1k	2,20	0,2	14,1	14,0	±100
2k	2,20	0,2	20,0	10,0	±100
5k	2,20	0,2	31,6	6,3	±100
10k	2,20	0,2	44,7	4,5	±100
20k	2,20	0,2	63,2	3,2	±100
50k	2,20	0,2	100	2	±100
100k	2,20	0,2	141	1,4	±100

P = Max. Snaga (+85°C), U_{max.} = Maksimalni napon, I_{max.} = Max. struja, TK= Standardni temperaturni koeficijent (-55 ... +125°C)



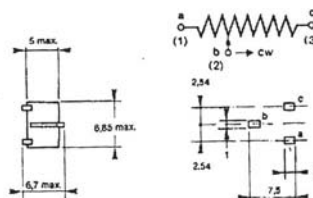
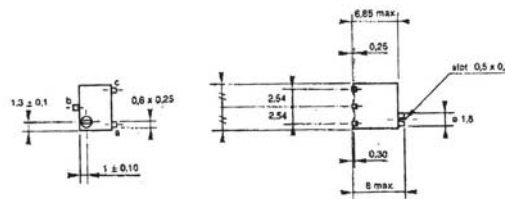
TS63Y

Tehnički podaci:

Karakteristika otpornosti:	Linearna
Nominalna snaga (T=85°C):	0,25 W
Granični napon:	250 V
Maksimalni napon:	1000 V
Otpornost izolacije (500 V DC):	10 ⁶ MΩ
Temperaturni koeficijent:	50 ppm/°C
Temperaturni opseg:	-55 ... +155°C

Tip	Cena	P (W)	U _{max.} (V)	I _{max.} (mA)	TK (ppm/°C)
100	5,00	0,25	5	50	±100
500	5,00	0,25	11,2	22	±100
1k	5,00	0,25	15,8	15,8	±100
5k	5,00	0,25	35,3	7,1	±100
10k	5,00	0,25	50	5	±100
50k	5,00	0,25	112	2,2	±100
100k	5,00	0,25	158	1,6	±100

P= Max. Snaga (+85°C), U_{max.} = Maksimalni napon, I_{max.} = Max. struja, TK= Standardni temperaturni koeficijent (-55 ... +125°C)





POTENCIOMETRI

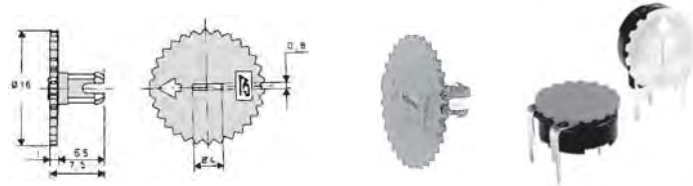
PO

TRIMER POTENCIOMETRI POTR

DUGMAD ZA TRIMER POTENCIOMETRE POTRDG

- CR crveno
- PL plavo
- BE belo
- ZU %uto

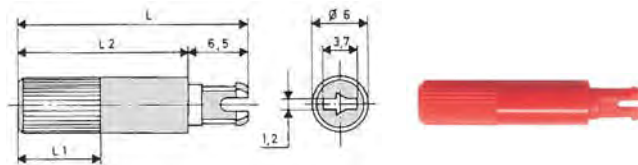
Cena:0,20



OSOVINE ZA TRIMER POTENCIOMETRE 15 LV / LH POTROS

Tip	L (mm)	L ₁ (mm)	L ₂ (mm)
11	18,2	8,0	11,7
18	25,2	8,0	18,7
25	31,5	8,0	25,0

Cena: 0,20



JAPANSKI POTENCIOMETRI POJ

DUGMETASTI (BEZ OSOVINE) POJD

BEZ PREKIDAČA



POJDB 5kΩ
POJDB10kΩ 2,20

SA PREKIDAČEM



POJDP 5kΩ
POJDP10kΩ 2,50

OBRTNI (SA OSOVINOM) POJO

BEZ PREKIDAČA



POJOB 5kΩ
POJOB10kΩ 2,60

SA PREKIDAČEM



POJD 5kΩ
POJD10kΩ 2,80



POTENCIOMETRI

PO

OBRtnI POTENCIOMETRI POOB

OBRtnI POTENCIOMETRI Ø 4 mm POOB4

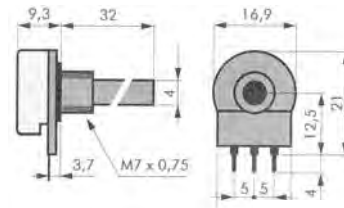
MONO LINEARNI

Tehnički podaci:

Prečnik osovine:	4 mm
Ugao okretanja:	270°±5°
Obrtni moment:	0,4 ... 1,5 Ncm
Snaga (40°C):	0,25 W
Granični napon:	350 V DC
Izolacioni napon:	500 V DC
Otpor izolacije:	≥ 5 GΩ
Tolerancija otpora:	100Ω ... 1 MΩ ±20%
	≥ 1 MΩ ±30%
Temperaturni opseg:	-25°C ... +70°C

1k	10k	100k	1M
2,2k	22k	220k	
4,7k	47k	470k	

Cena: 1,80



Otvori

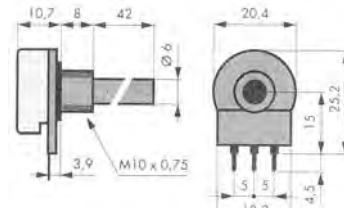


OBRtnI POTENCIOMETRI Ø 6 mm POOB6

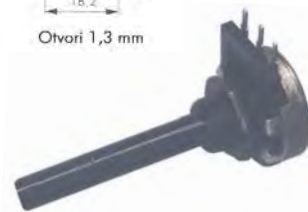
MONO

Tehnički podaci:

Prečnik osovine:	6 mm
Ugao okretanja:	300°±5°
Obrtni moment:	0,4 ... 1,5 Ncm
Snaga (40°C):	0,4 W
Granični napon:	500 V DC
Izolacioni napon:	1000 V DC
Otpor izolacije:	5 GΩ
Tolerancija otpora:	100Ω ... 1 MΩ ±20%
	≥ 1 MΩ ±30%
Temperaturni opseg:	-25°C ... +70°C



Otvori 1,3 mm



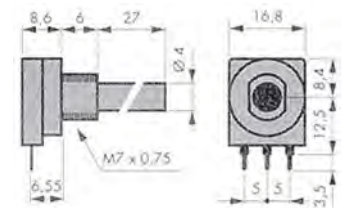
LINEARNI

100Ω	1k	10k	100k	1M
220Ω	2,2k	22k	220k	2,2M
470Ω	4,7k	47k	470k	4,7M

LOGARITAMSKI

1k	10k	100k	1M
2,2k	22k	220k	2,2M
4,7k	47k	470k	4,7M

Cena: 1,80



Otvori 1,3mm





POTENCIOMETRI

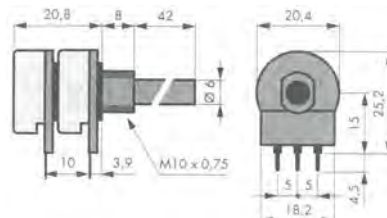
PO

OBRTNI POTENCIOMETRI POOB

OBRTNI POTENCIOMETRI Ø 6 mm POOB6 STEREO

Tehnički podaci:

- Prečnik osovine: 6 mm
- Ugao okretanja: 300°±5°
- Obrtni moment: 0,4 ... 1,5 Ncm
- Snaga (40°C): 0,4 W
- Granični napon: 500 V DC
- Izolacioni napon: 1000 V DC
- Otpor izolacije: 5 GΩ
- Tolerancija otpora: 100Ω ... 1 MΩ ±20%
- ≥ 1 MΩ ±30%
- Temperaturni opseg: -25°C ... +70°C

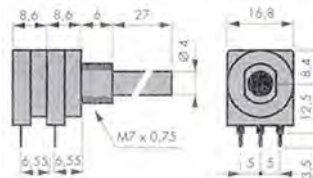


Otvori 1,3 mm



LINEARNI

100Ω	1k	10k	100k	1M
220Ω	2,2k	22k	220k	2,2M
470Ω	4,7k	47k	470k	4,7M



Otvori 1,3mm



LOGARITAMSKI

1k	10k	100k	1M
2,2k	22k	220k	2,2M
4,7k	47k	470k	4,7M

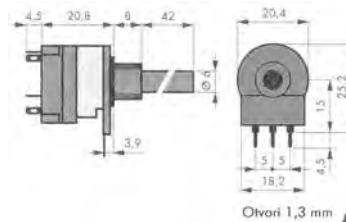
Cena: 4,50



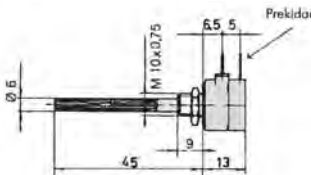
OBRTNI POTENCIOMETRI SA PREKIDAČEM POOBP

Tehnički podaci:

- Prečnik osovine: 6 mm linearni
- Ugao okretanja: 300°±5°
- Obrtni moment: 0,4 ... 1,5 Ncm
- Snaga (40°C): 0,4 W
- Granični napon: 500 V DC
- Izolacioni napon: 1000 V DC
- Otpor izolacije: 5 GΩ
- Tolerancija otpora: 100Ω ... 1 MΩ ±20%
- ≥ 1 MΩ ±30%
- Temperaturni opseg: -25°C ... +70°C



Otvori 1,3 mm



Prekidač



LINEARNI

1k	22k	220k
4,7k	47k	470k
10k	100k	1M
2,5k		

Cena: 5,00



POTENCIOMETRI

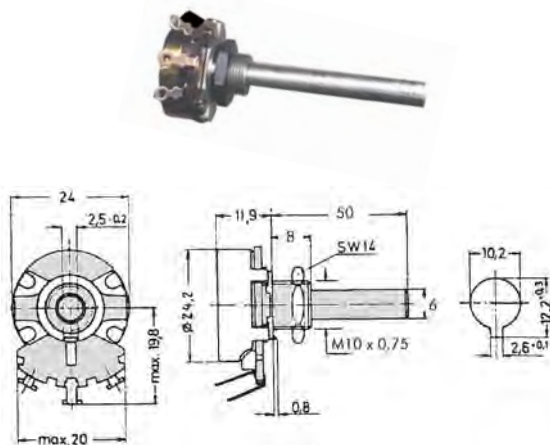
PO

ZIČANI POTENCIOMETRI POZI

Tehnički podaci:

Podeavanje: Linearno
 Prečnik osovine: 6 mm
 Ugao okretanja: mehanički 300°±10°
 električni 280°±5°
 Obrtni moment: 0,7 ... 3,6 Ncm
 Snaga (40°C): 4 W
 Granični napon: 500 V DC
 Izolacioni napon: 1 kV ~
 Temperaturni koeficijent: ≤100 ppm / °C
 Tolerancija lineariteta: ±4%
 Tolerancija otpora: ±10%
 Temperaturni opseg: -55°C ... +125°C

1Ω	10Ω	100Ω	1k	10k
2,2Ω	22Ω	220Ω	2,2k	22k
4,7Ω	47Ω	470Ω	4,7k	

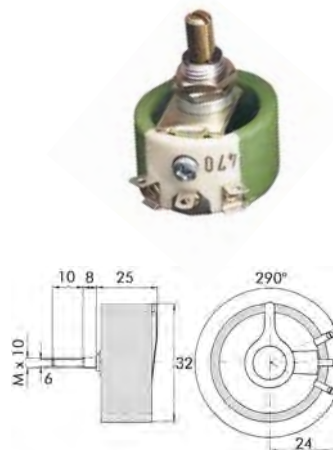


Cena: 7,00

Tehnički podaci:

Podeavanje: Linearno
 Prečnik osovine: 6 mm
 Ugao okretanja: mehanički 290°
 Snaga (40°C): 15 20 W
 Granični napon: 500 V DC
 Izolacioni napon: 1000 V
 Tolerancija otpora: ±10%
 Temperaturni opseg: -20°C ... +85°C

10Ω	100Ω	1k	10k
22Ω	220Ω	2,2k	
47Ω	470Ω	4,7k	

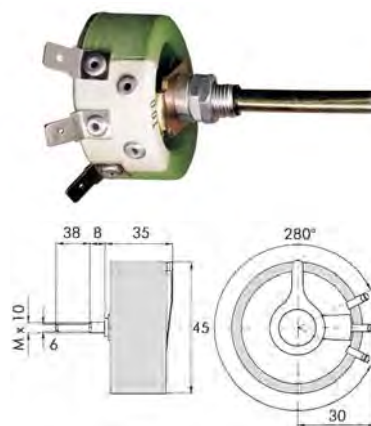


Cena: 42,00

Tehnički podaci:

Podeavanje: Linearno
 Prečnik osovine: 6 mm
 Ugao okretanja: mehanički 280°
 Snaga (40°C): 25 30 W
 Granični napon: 500 V
 Izolacioni napon: 1000 V
 Tolerancija otpora: ±10%
 Temperaturni opseg: -20°C ... +85°C

10Ω	100Ω	1k	10k
22Ω	220Ω		
33Ω			
47Ω	470Ω	4,7k	



Cena: 48,00



POTENCIOMETRI

PO

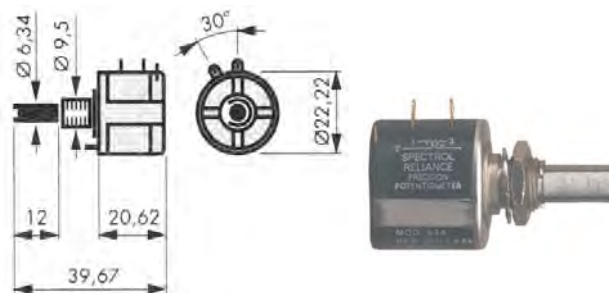
VIŠEOBRтни POTENCIOMETRI POV

Tehnički podaci:

Prečnik osovine: 6,3 mm
 Ugao okretanja: 3600° + 10° / - 0°
 Snaga (70°C): 2 W
 Granični napon: 1000 V DC
 Tolerancija: ±5%
 Linearnost: ±0,25%
 Temperaturni opseg: -55°C ... +125°C

BOURNS 3590

spectrol 534



100Ω 10kΩ
 500Ω 20kΩ
 1kΩ 50kΩ
 2kΩ 100kΩ
 5kΩ

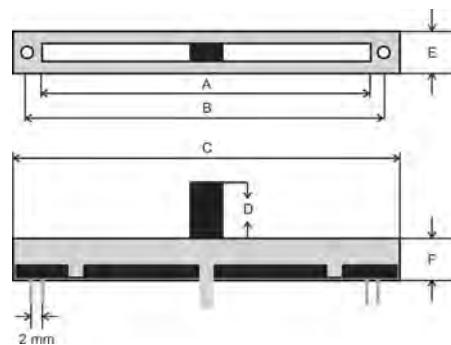
Cena: 28,00

ŠIBER POTENCIOMETRI POSI

METALNI POSIM

Tehnički podaci:

Disipacija (40°C): lin max. 0,5 W
 Razlika slabljenja: max. 4 dB
 Sila pokretanja klizača: 0,5 – 4 N
 Izdržljivost graničnika: ≥ 30 N
 Temperaturni opseg: -25°C ... +70°C



MONO

Vrednost	Tip	Cena	Dimenzije u mm					
			A	B	C	D	E	F
500Ω	lin	4,00	60	65	72	25	12	10
20KΩ	lin	4,00	60	65	72	15	12	10
50KΩ	lin	4,00	60	65	72	20	12	10
10KΩ	log	4,00	60	65	72	20	12	10
50KΩ	log	4,00	60	65	72	25	12	10
10KΩ	lin	8,00	105	110	115	10	9	5



POTENCIOMETRI

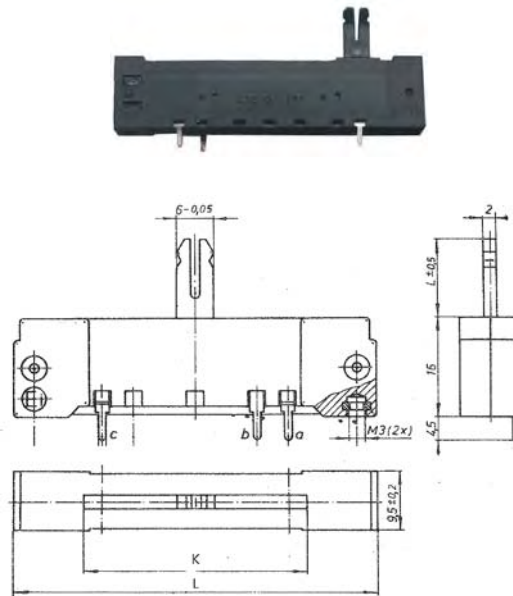
PO

ŠIBER POTENCIOMETRI POSI
 PLASTIČNI POSIP
 MONO POSIPM

Tehnički podaci:

Disipacija (40°C): lin max. 0,3 W
 Razlika slabljenja: max. 4 dB
 Sila pokretanja klizača: 0,5 – 4 N
 Izdržljivost graničnika: ≥ 30 N
 Temperaturni opseg: -25°C ... +70°C

Dimenzije u mm		Tip	Vrednost	Cena
Korak (K)	Dužina (L)			
35	58,6	lin	1 kΩ	2,50
35	58,6	log	20 kΩ	2,50
45	68,6	lin	470 Ω	2,80
45	68,6	lin	1 kΩ	2,80
45	68,6	lin	2,2 kΩ	2,80
45	68,6	lin	10 kΩ	2,80
45	68,6	log	1 MΩ	2,80
75	87	lin	500 Ω	3,00
75	87	lin	500 kΩ	3,00
75	87	log	20 kΩ	3,00

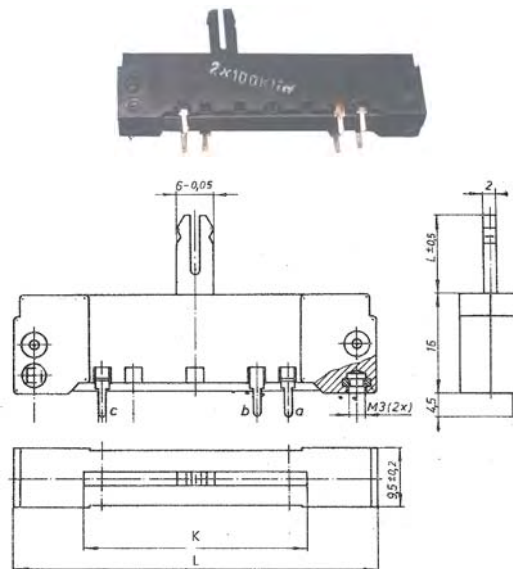


STEREO. POSIPS

Tehnički podaci:

Disipacija (40°C): lin max. 0,3 W
 Razlika slabljenja: max. 4 dB
 Sila pokretanja klizača: 0,5 – 4 N
 Izdržljivost graničnika: ≥ 30 N
 Temperaturni opseg: -25°C ... +70°C

Dimenzije u mm		Tip	Vrednost	Cena
Korak (K)	Dužina (L)			
45	68,6	lin	2 x 100 kΩ	5,00
45	68,6	log	2 x 2,2 kΩ	5,00





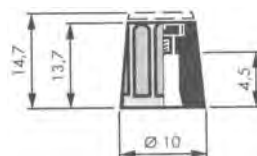
POTENCIOMETRI

PO

DUGMAD ZA POTENCIOMETRE PODG

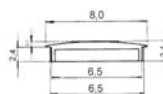
DUGMAD Ø10 mm za os. Ø 4 mm PODG10/4

Tip	Boja	Cena
CN	Crno	1,60
SI	Sivo	1,60



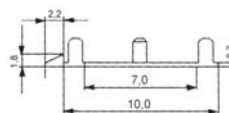
POKLOPAC DUGMETA PODG10PO

Tip	Boja	Cena
CN	Crni	0,20
CR	Crveni	0,20
PL	Plavi	0,20
SI	Sivi	0,20



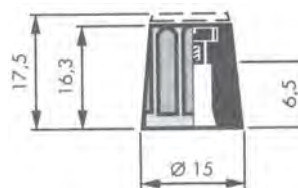
POKAZIVAČ PODG10PZ

Tip	Boja	Cena
CN	Crni	0,15
SI	Sivi	0,15



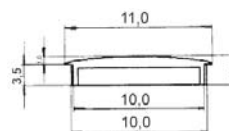
DUGMAD Ø15 mm za os. Ø 6 mm PODG15/6

Tip	Boja	Cena
CN	Crni	1,80
SI	Sivi	1,80



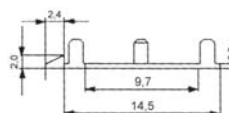
POKLOPAC DUGMETA PODG15PO

Tip	Boja	Cena
CN	Crni	0,20
CR	Crveni	0,20
PL	Plavi	0,20
SI	Sivi	0,20



POKAZIVAČ PODG15PZ

Tip	Boja	Cena
CN	Crni	0,20
SI	Sivi	0,20



POKLOPAC NAVRTKE PODG15PN

Tip	Boja	Cena
CN	Crni	0,60
SI	Sivi	0,60





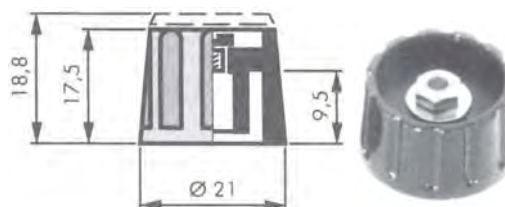
POTENCIOMETRI

PO

DUGMAD ZA POTENCIOMETRE PODG

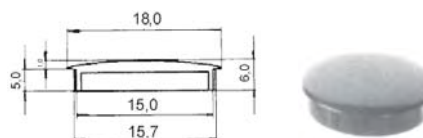
DUGMAD Ø20 mm za os. Ø 6 mm PODG20/6

Tip	Boja	Cena
CN	Crno	2,20
SI	Sivo	2,20



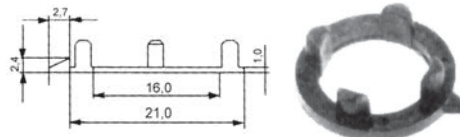
POKLOPAC DUGMETA PODG20PO

Tip	Boja	Cena
CN	Crni	0,30
CR	Crveni	0,30
PL	Plavi	0,30
SI	Sivi	0,30



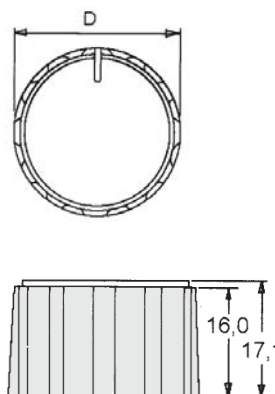
POKAZIVAČ PODG20PZ

Tip	Boja	Cena
CN	Crni	0,30
SI	Sivi	0,30



DUGMAD Ø28,5 - 43,5 mm za os. Ø 6 mm PODG28-43/6

Tip	Boja	Cena	D
28/6	Crna	1,80	28,5
36/6	Crna	2,00	36,5
43/6	Crna	2,50	43,5





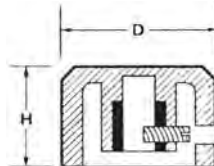
POTENCIOMETRI

PO

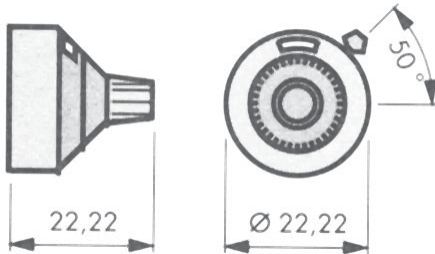
DUGMAD ZA POTENCIOMETRE PODG

METALNA DUGMAT za os.Ø 6 mm PODGM

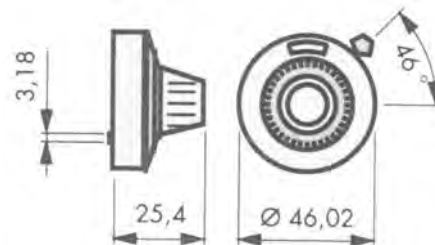
Tip	Cena	Dimenzije (mm)	
		D	H
18	4,00	18,5	12
22	4,00	22,7	12
27	5,00	27,5	12



DUGMAD ZA VIEOBRTNE POTENCIOMETRE TIP 534 PODGV

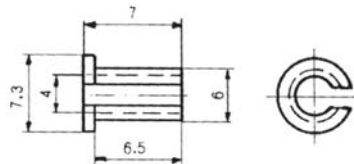


16-1-11 Cena: 38,00



21-1-11 Cena: 68,00

ADAPTER ZA OSOVINE Ø 4 / Ø 6 PODGA



Cena: 0,30

