

Ugradni aparati 2010

Thinking of you

 **Electrolux**

	novi model, dostupan od 2010.		upotreba zaostale toplote		automatsko isključivanje posle kraja ciklusa
	pirolitička rerna sa funkcijom samočišćenja		tajmer za merenje vremena		mašina za pranje sudova sa programom za različite deterdžente u formi tableta
	katalitička rerna sa površinom za samočišćenje		isključivanje zvuka		mašina za pranje sudova sa funkcijom uštede energije
	rerne koja se lako čisti sa posebno obrađenom površinom		jednostavna instalacija		mašina za pranje sudova sa intenzivnim programom
	rerne sa funkcijom kuvanja na paru		pokazuje širinu proizvoda		mašina za pranje sudova sa unutrašnjim osvetljenjem
	rerne sa elektronikom Vision kuvanja		pokazuje visinu proizvoda		mašina za pranje sudova sa programom za odloženi početak
	model sa energetsom oznakom u skladu sa zakonima EU		frizider-zamrzivač sa odeljkom na temperaturi 0°C		mašina za pranje sudova sa potpuno podesivim korpama
	model od nerđajućeg čelika sa površinom protiv otisaka prstiju		zamrzivač sa automatskim otapanjem		bez potrebe da se skraćuje visina podnožja
	rerne sa jednim promenljivim nivoom, sa teleskopskim vodičama na 2 ili 3 nivoa		frizider sa funkcijom brzog hlađenja		kapacitet 6kg
	rerne sa posebnim filterom za miris		zamrzivač sa funkcijom brzog hlađenja		model sa „reddot“ nagradom za dizajn
	električna ploča za kuvanje sa indukcijom		pokazuje nivo buke		model koji ne škodi prirodnoj sredini
	Direct Access: direktan put do željene temperature		kuhinjska napa sa dodatnim nivoom brzine		
	kuvanje bez granica		izuzetno veliki unutrašnji prostor		



Kuvanje

- xx Kompaktne rerne
- xx Rerne
- xx Ploče za kuvanje
- xx Kuhinjske nape
- xx Rustični proizvodi
- xx Mikrotalasne rerne

Hlađenje

- xx Rashladni aparati

Pranje sudova

- xx Mašine za pranje sudova

Pranje veša

- xx Mašine za pranje veša/Mašine za sušenje



TV

- xx TV

Aparati za kafu

- xx Aparati za kafu

Dodatna oprema

- xx Dodatna oprema



Electrolux, brižljivi inovator dizajna

Naša vizija obuhvata promišljeno uređen dom. Dom u kojem je sve dizajnirano inteligentno i sa razumevanjem. U kojem sve radi na divan, jednostavan i intuitivan način. U kojem ljudi žive lako i opušteno. U Electrolux-u činimo sve što možemo da bi to postalo svakodnevice.

Obećavamo Vam da nikada ne prestajemo da tragamo za novim načinima da kreiramo proizvode koji su inteligentni, koji razumeju Vaše potrebe i koji se jednostavno upotrebljavaju, zbog toga što sa jednostavnom upotrebom dolazi i spokojstvo. Želimo da naši proizvodi govore jezikom koji je intuitivno razumljiv. A kada govore, želimo da Vam kažu: „Mislili smo na Vas kada smo ih napravili”.

„Mislili smo na Vas kojima su potrebna kompaktna rešenja”

Kako vreme protiče, jedna stvar postaje sigurna - veličina svih uređaja koji pripadaju najnovijim tehnologijama značajno se smanjuje. Takođe, kuhinjski uređaji postaju sve kompaktniji i kompaktniji; moguće je opremiti malu kuhinju kompletno kućnih uređaja poslednje generacije. Pogodnost dimenzija koje se tako lako uklapaju je u tome što Vam daju slobodu da kreirate svoju kuhinju koristeći onoliko uređaja koliko želite, kombinujući ih na način na koji se to Vama sviđa, bilo u vertikalnom ili horizontalnom položaju.



Kompaktne rerne

Electolux je kreirao ceo asortiman kompaktnih modela sa beskrajnim mogućnostima da Vašoj kuhinji date lični pečat.

Uz sasvim ugrađen televizor i automatski aparat za kafu, možete dostići savršenu harmoniju u svojoj kuhinji dodajući joj i naše elegantne kompaktne rerne i mikrotalasne uređaje.



Rerna koja radi na paru: da ne biste morali da se odreknete zdravog obroka – na kompaktna način. Ova rerna kombinuje kuvanje na pari i vrućem vazduhu da bi se dostigli najbolji rezultati kada je u pitanju ukus i kvalitet, zadržavajući aromu, nužne hranljive sastojke i vlažnost u hrani. Zahvaljujući kontrolnoj tabli kojom se upravlja na dodir, možete lako da pokrenete bilo koju funkciju samo jednim pokretom. Možete da izaberete način na koji se koristi funkcija kuvanja: da li će to biti samo na paru, na paru naizmenično sa toplim vazduhom ili tradicionalno kuvanje koje koristi samo topao vazduh.

Ceo niz izbora koji će Vama pogodovati, a zauzeti minimum prostora.



Mikro-kombinovana rerna: kombinuje korišćenje višenamenske rerne sa brzinom mikrotalasne rerne. Funkcija „sve u 1” na smanjenom prostoru ali sa velikim kapacitetom, zadržava istu veličinu plehova kao i tradicionalna rerna.



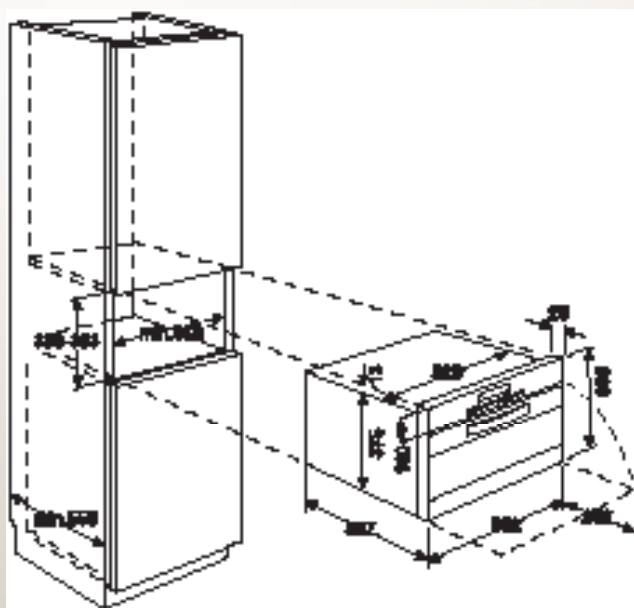
EOK96030X



Malo rešenje za rernu koja radi na paru

Naša kompakta rerna koja radi na paru je najbolje rešenje ako imate ograničeni kuhinjski prostor, a voleli biste da imate i rernu koja radi na paru, pored svoje rerne uobičajene veličine. Možete je ugraditi zajedno sa ostalim kompaktnim uređajima ili iznad rerne normalne veličine: harmoničan i elegantan dizajn Electrolux uređaja će izgledati odlično u bilo kojoj kombinaciji. Rerna koja radi na paru je najbolje rešenje ako Vam je zdrava hrana važna, pošto nudi mogućnost kuvanja na paru kombinovano sa tradicionalnim funkcijama za kuvanje. Možete da budete sigurni da ova rerna uvek daje najbolje rezultate, i kada je reč o kvalitetu i o čuvanju arome i hranljivih sastojaka.

- Kompaktna rerna koja radi na paru
- Svetlosna linija
- Osvetljeni simboli
- Komande na dodir
- Prevlaka od nerđajućeg čelika protiv otisaka prstiju
- Unutrašnjost koja se lako čisti
- Filter za masnoće
- Sundeš za čišćenje
- 8 programa: ventilator, ventilator + roštilj, ventilator + prstenasti grejač, ventilator + prstenasti grejač (vlažnost), ventilator + prstenasti grejač (niska temperatura), ventilator + prstenasti grejač + para, roštilj, para
- Vrata sa četvorostrukim staklom
- Integrisano brzo zagrevanje, tajmer, ventilator za hlađenje
- 1 emajlirani pleh za kolače, 1 ravna žičana polica od nerđajućeg čelika
- Ukupna potrošnja električne energije: 3,4 - 3,7 kW/h





EOK86030X



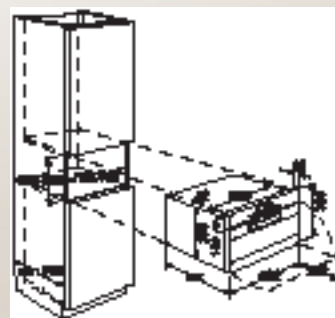
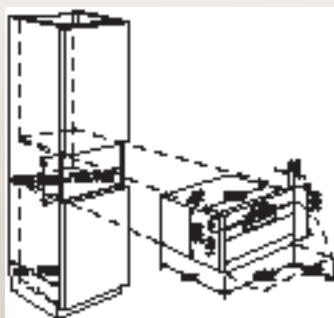
- Kompaktna rerna sa integrisanom mikrotalasnom funkcijom
- Svetlosna linija
- Osvetljeni simboli
- Komande na dodir
- Prevlaka od nerđajućeg čelika protiv otisaka prstiju
- Unutrašnjost koja se lako čisti
- 5 programa: ventilator, ventilator + roštilj, ventilator + prstenasti grejač, ventilator, roštilj, mikrotalasni
- Bezbednost dece
- Vrata sa četvostrukim staklom
- Tajmer, integrisano brzo zagrevanje, brzi start, ventilator za hlađenje
- 1 emajlirani pleh za kolače, 1 hromirana ravna polica
- Ukupna potrošnja električne energije: 3,4 - 3,7 kW/h



EOK76030X



- Kompaktna mikrotalasna rerna
- Svetlosna linija
- Osvetljeni simboli
- Komande na dodir
- Prevlaka od nerđajućeg čelika protiv otisaka prstiju
- Unutrašnjost koja se lako čisti
- 2 programa: roštilj, mikrotalasni
- Bezbednost dece
- Vrata sa četvostrukim staklom
- Brzi start, tajmer, ventilator za hlađenje
- 1 posuda za pečenje, 1 hromirana ravna polica
- Ukupna potrošnja električne energije: 3,4 - 3,7 kW/h



„Mislili smo da ne želite
da budete isključeni iz sveta
dok ste u kuhinji”





ETV45000X



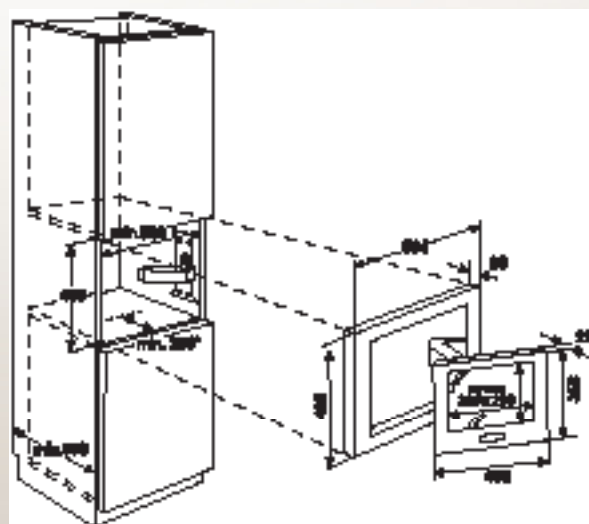
Uživajte dok spremate hranu

U saradnji sa TV4You, Electrolux unosi novu dimenziju u Vašu kuhinju. Moći ćete da uživajte u satima provedenim u kuhinji tokom spremanja jela gledajući najnovije vesti, Vašu omiljenu seriju ili prijatnu emisiju o kuvanju na potpuno ugrađenom TV uređaju.

TV4You je savršena mešavina elegancije i funkcionalnosti koja Vam omogućava da ne budete isključeni iz sveta tokom sati provedenih u kuvanju i da pratite današnje trendove po kojima kuhinja sve više i više postaje deo dnevne sobe.

Od ovog trenutka kuvanje i zabava su mogući u isto vreme zahvaljujući širokom uglu gledanja koji TV4You omogućava. LCD ekran može da se rotira 170°, dopuštajući uvek savršen pogled iz svakog ugla kuhinje.

- Ugradni LCD TV
- Nerđajući čelik sa površinom protiv otisaka prstiju
- Ekran od 19 inča
- Ekran koji se okreće 170°
- Digitalna i analogna konekcija
- Daljinsko upravljanje
- Dimenzije u milimetrima: visina x širina x dubina: 46 x 59,4 x 20



„Mislili smo da bi trebalo da dobijete pravu šolju kafe u svojoj kuhinji”



U slučaju da gajite strast prema kafi, imamo dobru vest za Vas: novi automatski Electrolux aparat za kafu koji se savršeno uklapa u Vašu Electrolux kuhinju, služeći Vam kafu jednostavnim dodirrom.

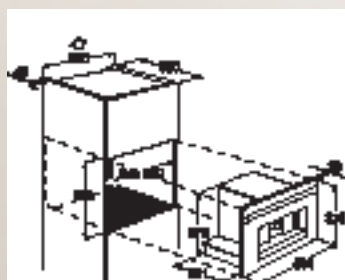
Kako kuhinja sve više i više postaje deo dnevne sobe, očekuje se od uređaja ne samo da dobro izgledaju i da imaju usavršene funkcije, već i da budu zgodni za rukovanje. Novi automatski Electrolux aparat za kafu je napravljen da biste imali udobnost pravljenja savršene kafe na najlakši mogući način. Elegantnim ekranom se upravlja komandama na dodir, što će Vas lako voditi do željenog rezultata. Imate mogućnost da tražite jednu ili dve šoljice istog tipa kafe odjednom, a za Vaše potpuno uživanje kreirali smo novu funkciju koja omogućava da dobijete 6 doza odjednom u specijalnoj termo posudi.



EBA63810X




- Integrisan automatski aparat za kafu
- Prevlaka protiv otisaka prstiju od nerđajućeg čelika
- Svetlosna linija
- Komande na dodir
- Osvetljeni simboli
- Dugmići za brzo biranje:
 - Dugme ambijentalnog svetla
 - Dugme za ukus kafe: mlevena kafa, ekstra blaga, blaga, srednja, jaka, ekstra jaka
 - Dugme za količinu kafe: espresso (30ml), obična šoljica (40ml), srednja (80ml), produžena (120ml), velika šolja (200ml)
 - Dugme za izbor jedne ili dve šoljice za kafu
 - Dugme za toplu vodu
 - Dugme za paru
 - Dugme za veći broj šoljica (4 ili 6)
 - Dugme menija (jezik, vreme startovanja, sat, temperatura, tvrdoća vode, podešavanje mlina, posuda za kafu, auto on/off podešavanja)
- Pokretni rezervoar za vodu od 1,8 litara
- Kapacitet mlina: 220 gr
- 2 grejača
- Snaga: 1,35 kW
- Dimenzije mm: visina x širina x dubina: 38 x 59,4 x 36





Kuhinja bez granica



Pripremanje obroka ne podrazumeva samo pečenje ili kuvanje. Ponekad nam je potrebno da razbijemo rutinu i da napravimo nešto specijalno i fantastično. Možda mašta može da nas ograničava, ali sama mašta nema granica. Kuvanje u voku, korišćenje pare ili roštilja, kuvanje na sve moguće načine je uvek moguće u Electrolux kuhinji.

Dobar izgled bez kompromisa sa funkcionalnošću

Hajde da mislimo, na primer, na Electrolux Global dizajn, naš asortiman ugradnih aparata visokih dostignuća sa svetlećom horizontalnom linijom. Naši uređaji imaju vrhunski koncept, nadmoćne funkcije, opcije i delovanje. Oni intuitivno zadovoljavaju Vaše potrebe.

Electrolux – inovator dizajna

Najnoviji trendovi kada su kuhinje u pitanju, u vezi su sa potragom za harmonijom kada je dobar izgled u pitanju. Horizontalne linije dominiraju tako da bi kuhinjski uređaji morali da budu dizajnirani na isti način. Svojim Global dizajnom Electrolux savršeno odgovara na današnje standarde.



Svetleća linija

Electrolux uređaji svojim elegantnim dizajnom stvaraju atmosferu potpune harmonije za kojom možda tragate. Usavršeni svetlećom linijom, naši uređaji privlače pažnju i dodaju emocionalni element Vašoj kuhinji, dopunjujući današnje moderne domove.

Površina od nerđajućeg čelika otporna na ostavljanje otisaka prstiju

Ko još želi da neprestano čisti površine kuhinjskih uređaja od nerđajućeg čelika da bi se oslobodio tragova prstiju? Da ne biste morali da se bavite ovom vrstom neprijatnih obaveza, obradili smo naše uređaje od nerđajućeg čelika specijalnim slojem otpornim na otiske prstiju da bi površine ostale sjajne i čiste.

Savršena uravnoteženost uređaja

Da bismo omogućili ujednačeno harmoničnu okolinu, stvorili smo uređaje tako da savršeno odgovaraju jedan drugom u visini ili boji. Jedan od elemenata našeg dizajna jeste čuvanje harmonije ujednačavanjem boje na svim ekranima.

Inspiro kontrola:

Izuzetno jednostavan način regulacije rukovanja elegantno dizajniranim dugmetom. Ova inovativna komanda može da se reguliše na jednostavan način vodeći Vas do savršenih rezultata tako što birate samo vrstu jela koju želite da pripremite.



Komande na dodir

Zahvaljujući digitalnoj komandnoj tabli integrisanoj u staklo na vratima, možete lako da upravljate uređajima samo dodiranjem prsta zahvaljujući senzorima za komande na dodir. Sa ovom vrstom komandi dobijate ravnu površinu bez ikakvih dugmića.



Dugmići

Pritiskanjem glatkih dugmića lako dolazite do tačnog podešavanja funkcija koje su Vam potrebne za jelo koje želite da pripremite. Prvo izaberite funkciju rerne, a onda koristeći „+ / -“ dugmiće krećite se kroz kontrolni meni.



Dugmići koji se uvlače

Sa ovakvim komandama, možete da uvučete dugmiće kad god Vam nisu potrebni. Takođe je moguće da ih sakrijete tokom procesa kuvanja da biste izbegli mogućnost da ih slučajno isključite.



Standardni dugmići

Sa ikonicama koje pokazuju funkcije na komandnoj tabli, možete intuitivno da izaberete pravo podešavanje za kuvanje Vašeg obroka.



Vrata koja se lako održavaju

Čišćenje vrata Electrolux rerne je veoma jednostavno, jer naša električna rerne ima staklenu unutrašnju površinu vrata. Konstrukcija vrata na jednostrukim rernama omogućava Vam da ih skinete na veoma lak način, bez potrebe da koristite alat da biste mogli da očistite unutrašnjost. Slojevi stakla na vratima takođe mogu da se uklone i da se lako očiste.



Vruća rerne – hladna vrata

Vaša bezbednost nikada neće biti dovedena u pitanje. Sve Electrolux rerne su opremljene unutrašnjom ventilacijom i vratima sa do 4 sloja stakla da radoznali prstići ne bi mogli da se opeku. Pri normalnom radu, površinska temperatura je 40°C.

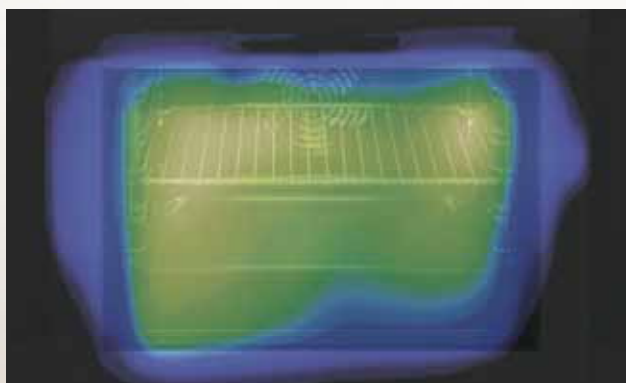


Tabela za pečenje, praktična pomoć

Tabela za pečenje na unutrašnjoj strani vrata rerne pokazuje Vam preporučenu temperaturu, način kuvanja i nivo kuvanja za najčešće pripremana jela.



Electrolux – inovator proizvoda

Volite da kuvate, ali ne volite da čistite? Mislili smo na Vas kada smo kreirali Electrolux pirolitičke rerne. Opremljene su sistemom za samočišćenje koji samo treba da izaberete kad god Vam je potrebno.



Kako radi pirolitička funkcija?

Čišćenje pirolitičkom funkcijom daje Vam slobodu intenzivne upotrebe rerne. Biranjem ove funkcije rerne se zagreva do 500°C. Ova visoka temperatura sagoreva ostatke masti zadržane na bočnim stranama i pretvara ih u pepeo, koji se posle toga lako uklanja brisanjem vlažnom krpom, bez potrebe za bilo kojim hemijskim sredstvom.

Pirolitički sistem osigurava Vašu bezbednost

Kada jednom izaberete pirolitičku funkciju i unutrašnja temperatura dostigne 300°C, vrata rerne se zaključavaju automatskom piro bravom sprečavajući da se otvore dok se temperatura ponovo ne spusti kada je proces završen. Electrolux pirolitičke rerne su kreirane sa četvorostrukim staklom u vratima da bi spoljašnja temperatura vrata bila niska i da bi se izbegao bilo kakav rizik da se Vi ili Vaša deca opečete.

Zbog visoke temperature u unutrašnjosti rerne tokom procesa pirolize sav pribor (teleskopske vodice, plehovi, posude) treba ukloniti iz rerne.

Katalitička prevlaka – da Vaša rerne ostane čista

Katalitičke rerne imaju specijalan šupljikav samočišćeći omotač koji apsorbira masnoću koja prska tokom procesa kuvanja, sprečavajući da se masnoća i prljavština zadrže na bočnim stranama rerne. Na ovaj način možete lako održavati rerne čistom bez čišćenja hemijskim sredstvima. Iako se katalitička površina čisti sama, preporučljivo je da s vremena na vreme zagrejte rerne na 250°C na sat vremena kako biste podržali proces samočišćenja. Preporučujemo da tokom ovog procesa uklonite sav pribor iz rerne.



Emajl koji se lako čisti

Electrolux je pokušao da pronađe inovativna rešenja za svoje rerne da bi omogućio najlakši mogući način čišćenja. Naše rerne, sa površinom za lako čišćenje, imaju unutrašnjost od dugotrajnog sjajnog emajla zbog čega se lako briše masnoća i ostaci hrane odmah posle kuvanja.



Teleskopske vođice

Ništa ne može tako da Vam olakša život kao teleskopske vođice kada želite da proverite u kojoj je fazi jelo koje kuvate ili želite da ga pomerite. Omogućavaju Vam da lako uvučete policu u rerne i da je izvučete stabilnije i bezbednije, bez opasnosti da je ispustite, a ruke će Vam biti slobodne da promešate ili probate hranu. Kuvanje je moguće na svim nivoima u isto vreme.

Saznajte više o različitim mogućnostima naših teleskopskih vođica na stranici za dodatnu opremu.



Funkcija podesi & idi

Sa ovom funkcijom Vaša deca takođe mogu lako da ručaju dok Vi niste kod kuće. Potrebno je samo da izaberete funkciju zagrevanja i temperaturu i da stavite hranu u rernu. Zatim izaberite funkciju podesi & idi i potvrdite je sa OK. Kada Vaša deca stignu kući mogu da uključe rernu pritiskanjem bilo kog dugmeta (osim ON/OFF) i podešena funkcija će pripremiti hranu.



Funkcija „zagrevanja i zadržavanja toplote“

Funkcija zagrevanja i zadržavanja toplote može da se izabere posle bilo koje funkcije za kuvanje i ona će zadržati spremljeni obrok toplim do iznošenja na sto. Pošto izaberete funkciju kuvanja koja Vam je potrebna, trebalo bi da izaberete funkciju „zagrevanja i zadržavanja toplote“, koja će održavati Vašu rernu zagrejanom na 80°C sledećih 30 minuta pošto je proces kuvanja završen. Ovo Vam može biti od posebne pomoći kada gosti kasne.

Sistem trostruke sigurnosti

1. Mehanička brava na vratima je plastična kukica uklopljena u gornji deo vrata rerne. Odrasli mogu lako da je postavite ili sklonite, ali to sprečava decu da otvaraju vrata dok rerne radi.
2. Funkcija zaključavanja: da biste bili sigurni da podešavanja funkcija rerne nisu slučajno promenjena pritisnite 2 dugmeta istovremeno dok se na ekranu ne pojavi ispisano „KeyLock“.
3. Zaključavanje zbog dece: ovu funkciju možete da aktivirate kada je rerne u stanju pripravnosti istovremenim pritiskanjem kombinacije 2 dugmeta. Izbor ove opcije znači da nijedna funkcija kuvanja ne može da se izabere i da rerne ne može da radi.



Sonda za meso

Korišćenjem sonde za meso nećete morati da kontrolišete proces kuvanja sve vreme. Ubacivanjem vrha sonde za meso u hranu, bićete obavešteni od samog početka o procesu kuvanja i proceni vremena završetka kuvanja. Rerna će se automatski isključiti uz zvučni signal kada je hrana dostigla željenu temperaturu.



Podešavanje vremena

Sa ovom opcijom rerne Vam nudi mogućnost produžavanja vremena kuvanja pošto je automatski program završen u slučaju da želite da se Vaše jelo kuva duže.

Funkcija dodatnog zagrevanja

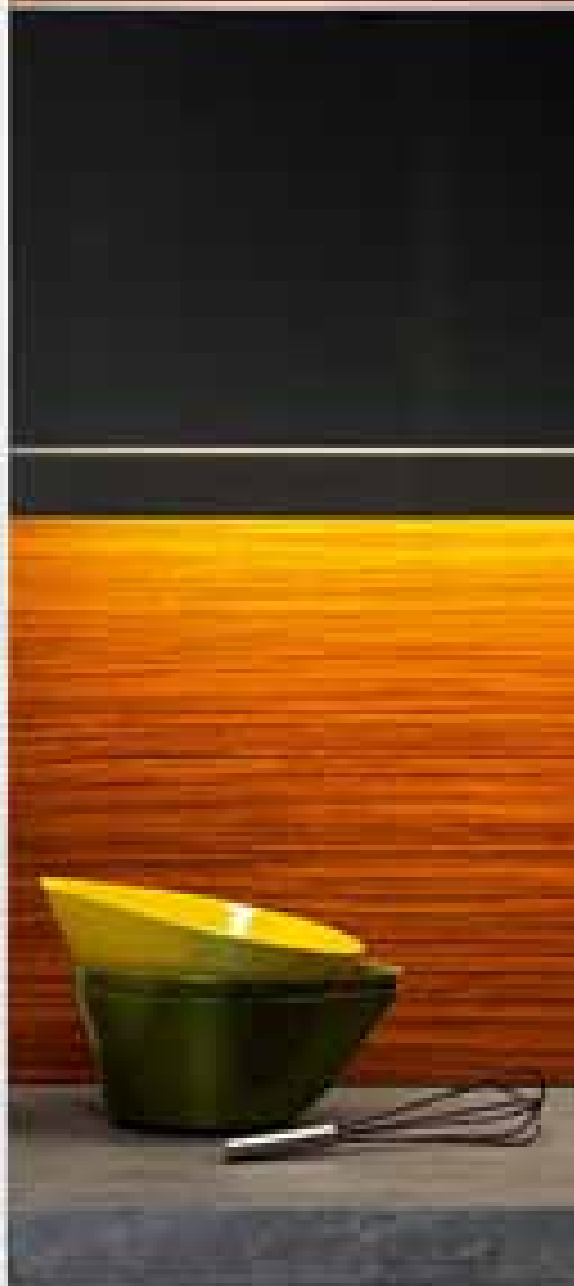
Sa ovom funkcijom rerne angažuje maksimalni potencijal da bi se dostigla tražena temperatura na najbrži mogući način. To smanjuje vreme kuvanja i potrošnju energije.

Funkcija zaostale toplote

Izborom ove funkcije, rerne će prestati sa zagrevanjem pre uobičajenog kraja faze kuvanja da bi se preostala toplota unutar rerne iskoristila i tako štedela energija. Kada se koriste „cook time” i „end time” funkcije sata, rerne isključuje grejne elemente kada je 90% podešenog vremena isteklo. Preostala toplota se koristi da se nastavi proces kuvanja.

Čistija rerne, čistiji vazduh – filter mirisa

Prirodno je da želimo čist vazduh u svojoj kuhinji, a za današnji moderan otvoren način življenja sistem kontrole mirisa je idealan način da se to i dostigne. Electrolux kontrola mirisa smanjuje emitovanje mirisa na minimum i tako umanjuje neprijatne mirise, što može da bude od posebne važnosti ako imate kuhinju povezanu sa dnevnom sobom. I najbolje od svega: održavanje filtera mirisa je besplatno. Nema nikavih troškova zato što on traje ceo život!



„Mislili smo da boste želeli da
kuvanje prepustite svojoj rerni”

Inspiro rerne

Da li ste ikada koristili nov uređaj, a da niste pročitali uputstvo za korišćenje? Ili ste pogrešno pročitali vreme potrebno za kuvanje u nekom receptu? Bacili sagorele ostatke svoje večere u kantu za đubre? Tome je došao kraj. Inspiro rerne je najnoviji primer Electrolux inovativnog uređaja. Osigurava divno iskustvo kuvanja koje daje ukusna jela, svaki put.



Rerne je pametna. Dopušta Vam da budete hrabri.

Sa Electrolux Inspiro rernom EOC69400X možete da pratite svoje kuvarске instinkte, probate nove recepte i postignete odličan rezultat svaki put, čak iako su Vaše kuvarске veštine i iskustvo ograničeni. Inspiro je inteligentna rerne podešena za novi sistem koji je u stanju da izabere potrebnu temperaturu, vreme kuvanja i funkciju za kuvanje za sve vrste jela. Zahvaljujući lakom načinu upravljanja, okretanjem dugmeta, i komandnim instrukcijama, biće potrebno samo da izaberete vrstu jela koju želite. Zatim, procenjujući količinu energije koja je potrebna za zagrevanje, uređaj pravi neophodne procene vremena, načina zagrevanja i temperature i brine se za sve ostalo. Tačno ćete znati kada je jelo gotovo, jer će Vas sama rerne obavestiti o tome i automatski se isključiti; ovako nećete morati da konstantno pratite pripremu jela kroz vrata rerne. Budite sigurni da će na kraju sve ispasti savršeno...

A bakina torta?

U isto vreme, kada god Vam je potrebno posebno podešavanje, možete koristiti manuelno podešavanje i sami uskladiti podešavanje rerne za svoje porodične recepte.

Ne samo da je pametna, već i brižljiva

Pošto je kuvanje završeno, rerne Vas obaveštava kada je jelo spremno, isključuje grejne elemente i uključuje ventilator za hlađenje.

Preostala toplota u rerni će održati hranu toplom neko vreme. Ako želite da duže ostane topla, to postićete lako podešavanjem programa održavanja toplote, koji se nalazi u meniju pod stavkom Specijalni programi.

Radi sve... uključujući čišćenje

Ne samo da zna da kuva, Inspiro se takođe sama čisti zahvaljujući pirolitičkom sistemu za samočišćenje. Kada izaberete funkciju Piroliza, rerne se zagreva do 500°C i sagoreva najupornije ostatke hrane pretvarajući ih u pepeo, koji se lako briše mokrom krpom.

Postanite odličan kuvar u samo **3** koraka

1



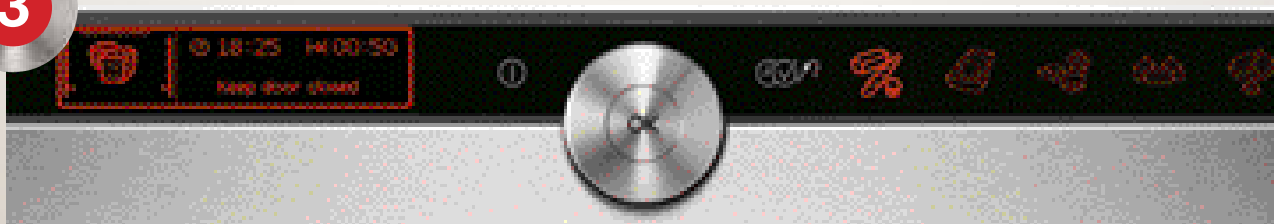
Kada izaberete Auto cooking način rada, izaberite na kontrolnoj tabli dodirnom vrstu jela koje kuvate. Dostupno je pet kategorija: pečenje, prženje, gotova jela, jela koja se pripremaju u rerni i pizza.

2



Okrenite broččanik da izaberete recept koji želite da kuvate. Stavite hranu u rernu, pratite instrukcije date na ekranu (na koji nivo da stavite policu i koristite sondu za hranu, ako je neophodno).

3



Rerna će automatski izabrati pravu temperaturu i način kuvanja. Zahvaljujući naprednom sistemu senzora Inspiro će takođe izabrati i vreme potrebno za kuvanje, posle koga se rerna automatski isključuje. U svakom slučaju, Inspiro daje mogućnost produžetka vremena kuvanja, tako da možete da prilagodite svaki recept svom ukusu.



EOC69400X

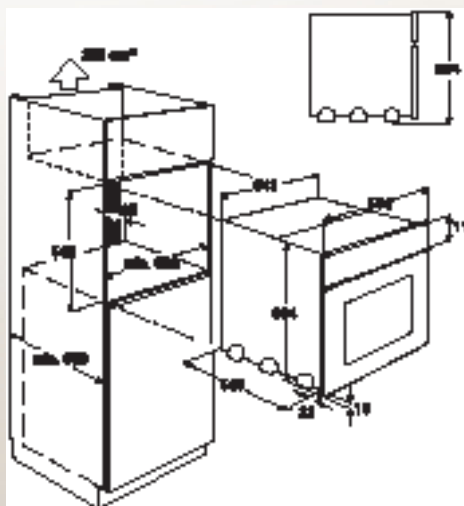


Više ne morate da čitate uputstva za upotrebu

Sa inovativnom Electrolux rernom predstavljamo Vam tehnologiju koja dopušta da zaboravite na uputstva za upotrebu. Nema potrebe da brinete o pronalaženju ispravne funkcije kuvanja i podešavanju temperature i vremena. Rerna sve to radi za Vas. Vi samo treba da maštate o tome šta želite da jedete, stavite hranu u rernu i izaberete vrstu hrane koja Vam je potrebna. Rerna će izračunati vreme za kuvanje i temperaturu i omogućiti Vam uvek najukusnije rezultate.

- Višenamenska Inspiro rerna
- Interaktivni LCD ekran na više jezika
- Svetlosna linija
- Osvetljeni simboli
- Komandno dugme na okretanje
- Pirolitičko čišćenje
- Prevlaka od nerđajućeg čelika protiv otisaka prstiju
- Vrata sa staklom koje se skida
- Filter za mirise
- 13 programa: donji grejač, ventilator + svetlo, ventilator + prstenasti grejač, ventilator + prstenasti grejač (niska temperatura), ventilator + prstenasti grejač + donji grejač, ventilator + gornji grejač + roštilj, roštilj, roštilj + okretač ražnja, gornji grejač + donji grejač, gornji grejač + donji grejač (80°C fiksno), gornji grejač + roštilj, gornji grejač + roštilj + ventilator + okretač ražnja, gornji grejač + roštilj + okretač ražnja
- Mehaničko zaključavanje vrata
- Zaključavanje vrata za pirolitičku funkciju
- Bezbednost dece
- Četvorostruka vrata
- Funkcija zaključavanja
- Indikator zaostale toplote

- Isključivanje funkcije bezbednosti
- Automatski programi sa sondom za meso, automatski programi prema masi, prikazano vreme kuvanja, elektronska regulacija temperature, integrisano brzo zagrevanje, kuvanje na niskoj temperaturi, sonda za meso sa procenom potrebnog vremena, tajmer, upotreba zaostale toplote, prikazano vreme rada, preporuka temperature, okretač ražnja, ventilator za hlađenje
- 1 duboki emajlirani pleh, 2 emajlirana pleha za kolače, 1 izvijena hromirana žičana polica
- Ukupna potrošnja električne energije: 3,5 kW/h



Uživajte u svojoj večeri sa Dinner Explorer kuvarskim priručnikom

Istražite ceo nov svet kuvanja i ukusa!

Dinner Explorer je interaktivni kuvar koji sadrži iskustva 52 fantastične večere iz celog sveta. Uključuje i priče o osnivanju Buena Vista Social Cluba, o rođendanima zvezda od Bob Marlija do Mocarta i Marije Antoanete i priče o jelima kao što su teksaški čili ili ruski blini. Kako vreme bude prolazilo, u ovom kuvaru će se stalno pojavljivati nova iskustva. Dinner Explorer Vas vodi kroz izbor šta da kuvate, detaljno vreme potrebno za kuvanje u različitim vrstama

erni, daje Vam ideje za dekoraciju stola, za izbor muzike koja treba da prati večeru i za pića koje možete da služite. Dinner Explorer će Vam čak obezbediti i kompletnu listu za šoping! Uživajte u planiranju svoje sledeće večernje zabave uz pomoć Electrolux Dinner Explorer priručnika za kuvanje.

<http://www.dinnerexplorer.com/>



Kuvanje na paru

Više od dvadeset godina iskustva profesionalnog kuvanja je pokazalo da je najbolji način da se pripremi ukusna hrana ako se kuva na pari. Electrolux je zbog toga odlučio da ostvari mogućnost profesionalnog kuvanja u rerni koju imate u kući. Nova Electrolux rerne na paru je stvorena upotrebom najnovije tehnologije: Vision kuvanja. To je novi napredni koncept koji omogućava kuvanje kod kuće kao što to rade profesionalni kuvari, na mnogo zdraviji način i bez masti. To je pitanje ukusa.



Zdravo i ukusno

Kuvanje na paru je drevni metod koji je korišćen već u azijskim kulturama.

Kada se koristi funkcija kuvanja na paru ispod 100°C, svi ukusi i hranljivi sastojci koji su važni za organizam ostaju u hrani, dok veliki deo njih nestane na visokim temperaturama tradicionalnog kuvanja. Uvek možete biti sigurni da ćete dobiti savršen rezultat sa zadržanim svim kvalitetima hrane, tako da će jelo biti sveže, puno boja i ukusno.

Tok procesa kuvanja na paru

Sa ovim ekskluzivnim sistemom funkcije kuvanja na paru ne postoji potreba za spoljašnjim dovodom vode. Zvučni signal Vam javlja kada se rezervoar za vodu isprazni. Kada se rezervoar ponovo napuni proces kuvanja se nastavlja kao što je prikazano na početku.

Da bi se izbeglo izlaženje velikog oblaka pare kada se vrata otvore, 5 minuta pre završetka procesa kuvanja počinje proces kondenzacije. Ventilacioni sistem izbacuje paru i meša je sa svežim vazduhom, izduvavajući ovu mešavinu iz



rerne kroz tanki prorez između vrata i kontrolne table.

Bezbednost

Bezbednost je jedan od glavnih središta Electrolux uređaja. Vrata naše rerne na paru se sastoje od 3 stakla što osigurava da spoljašnja temperatura vrata ne prelazi 50°C, čime se izbegava bilo kakav rizik od povreda. Ne morate da brinete ni o deci, pošto će zaključavanje zbog dece sprečiti mogućnost da oni slučajno pokrenu neku funkciju kuvanja.

85 internacionalnih recepata

Electrolux rerne na paru je kreirana najnovijom i najnaprednijom tehnologijom koja Vas lako vodi do najboljih rezultata. Rerne Vam nudi savršenu knjigu recepata: imate mogućnost da probate bilo koji od razolikih recepata iz zemalja širom sveta.



EOB98000X



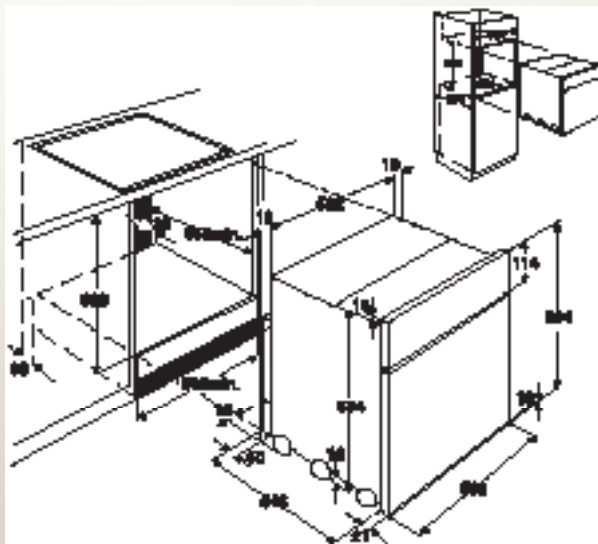
Hranite se zdravo i ukusno na paru

Bez ikakve sumnje kuvanje na paru je najzdraviji način ishrane. Prednosti pripremanja obroka na paru su bile poznate već stotinama godina. Današnjim razvojem tehnologije dajemo Vam mogućnost da živite zdravije u svakodnevnoj žurbi.

- Višenamenska rena za Vision kuvanje
- Interaktivni LCD ekran
- Svetlosna linija
- Osvetljeni simboli
- Komande na dodir
- Unutrašnjost koja se lako čisti
- Prevlaka od nerđajućeg čelika protiv otisaka prstiju
- Vrata sa staklom koje se skida
- Filter za masnoće
- Sundeš za čišćenje
- 12 programa: donji grejač, ventilator + prstenasti grejač, ventilator + prstenasti grejač (vlaga), ventilator + prstenasti grejač (niska temperatura), ventilator + prstenasti grejač + donji grejač, ventilator + prstenasti grejač + vodena para (25/75), ventilator + prstenasti grejač + vodena para (50/50), ventilator + vodena para (100), roštilj, gornji grejač + donji grejač, gornji grejač + roštilj, gornji grejač + roštilj + ventilator (naizmenično)
- Mehaničko zaključavanje vrata
- Zaključavanje vrata za pirolitičku funkciju
- Trostruka vrata
- Bezbednost dece
- Funkcija zaključavanja
- Indikator zaostale toplote
- Isključivanje funkcije bezbednosti
- Automatski programi sa sondom za meso, automatski programi prema masi, prikazano vreme kuvanja, elektronska regulacija temperature, zagrevanje i zadržavanje temperature, integrisano brzo zagrevanje, kuvanje na niskoj temperaturi, sonda za meso sa procenom potrebnog vremena,

memorija, tajmer, recepti, upotreba zaostale toplote, prikazano vreme rada, funkcija podesi & idi, isključivanje ekrana, preporuka temperature, produžetak vremena kuvanja, ventilator za hlađenje

- 1 emajlirani pleh za kolače, 1 duboki emajlirani pleh, 2 ravne police od nerđajućeg čelika
- Ukupna potrošnja električne energije: 3,5 kW/h





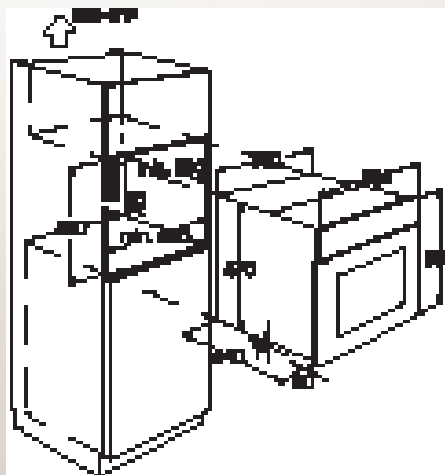
EOB9600X



Novi svet kuvanja na paru

Sa ovom rernom na paru Electrolux predstavlja novo tehničko rešenje u kuvanju na pari, koje može biti opisano kao „suva para“. U ovoj rerni para se stvara samo iznad 140°C, stvarajući „suvu“ paru bez vlage (pošto je sadržaj vode izdvojen pre nego što para dođe u rernu), ali čuvajući ukus, glavne hranjive sastojke i vlažnost hrane, ipak zadržavajući prirodu kuvanja na pari i zdrave ishrane u isto vreme.

- Višenamenska rerna za kuvanje na pari
- LCD ekran sa simbolima
- Osvetljeni simboli
- Komande na dodir
- Unutrašnjost koja se lako čisti
- Prevlaka od nerđajućeg čelika protiv otisaka prstiju
- Vrata sa staklom koje se skida
- 10 programa: donji grejač, odmrzavanje, roštilj sa duplim kruženjem, ventilator + roštilj, ventilator + prstenasti grejač, ventilator + prstenasti grejač + donji grejač, ventilator + prstenasti grejač + para, roštilj, gornji grejač, gornji grejač + donji grejač
- Trostruka vrata
- Bezbednost dece
- Funkcija zaključavanja
- Isključivanje funkcije bezbednosti
- Prikazano vreme kuvanja, elektronska regulacija temperature, integrisano brzo zagrevanje, kuvanje na niskoj temperaturi, memorija, tajmer, prikazano vreme rada, preporuka temperature
- Podesive teleskopske vodice na 1 nivou
- Staklena posuda za kuvanje na paru
- 1 emajlirani pleh za kolače
- 1 duboki emajlirani pleh
- 1 hromirani roštilj
- Ukupna potrošnja električne energije: 2,8 kW/h



Vision kuvanje

Misleći na Vas, predstavljamo Vam pomoć u kuhiji koju ste čekali: Vision tehnologiju kuvanja, savršeno rešenje za zaljubljenike u profesionalno kuvanje. Vi samo mislite na rezultate koje želite, a Vision kuvanje će se pobrinuti da to dostignete.



Ne treba Vam više knjiga recepata zbog toga što znate šta volite i na koji način. Electrolux rena sa Vision kuvanjem radi sve ostalo.

Vi birate način kuvanja

Elektronika Vision kuvanja je prilagođena različitim vrstama hrane i vodičima kroz meni da bi Vam pomogla da postignete najbolji rezultat u pripremanju hrane.

Tehnologija rerne sa Vision kuvanjem Vas neprestano obaveštava o izabranim parametrima. Nudi Vam izbor različitih metoda kuvanja:

A. **Kuvanje iz menija** gde treba samo da izaberete vrstu hrane koju želite iz 7 ponuđenih kategorija (12 za rerne na paru), a rena Vas vodi dalje koristeći sledeće opcije:

- **Automatski programi sa sondom za meso** sa procenom potrebnog vremena, da kuvate kao profesionalni kuvari.
- **Automatski programi prema masi** sa preporukom temperature i trajanja kuvanja.
- **Automatski internacionalni recepti:** program Vam nudi 67 različitih recepata (85 za rerne na paru), Vi samo treba da pratite meni da postignete savršeni rezultat.

Takođe, imate mogućnost da prilagođavate opcije unutar menija za kuvanje.

- B. U **tradicionalnom kuvanju** Vi sami birate funkciju kuvanja i temperaturu i dajete svoj lični pečat.
- C. Pri **kuvanju sa memorijom** imate opciju da programirate elektroniku svoje rerne na 20 svojih omiljenih menija koji će biti sačuvani i spremni uvek sa istim izvanrednim kvalitetom, baš kako Vi to volite!

Kuvanje na niskim temperaturama

Idealno rešenje za kuvare koji vole da spremaju jela sa mesom na niskim temperaturama da bi postigli savršen rezultat. Na početku procesa kuvanja, rena se greje do 120-150° (u zavisnosti od količine), što se kasnije smanjuje i ostaje na 80°. Zahvaljujući ovoj funkciji potrošnja energije može da se smanji za 20%.



EOC68200X

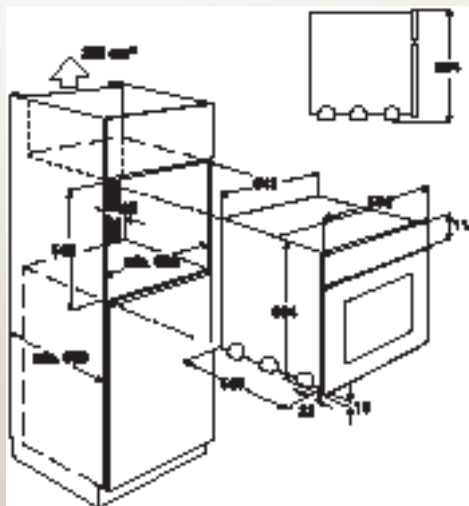


Vision kuvanje – svet mogućnosti

Electrolux rerne sa Vision kuvanjem imaju meni koji se lako prati i nude nekoliko mogućnosti za pripremanje jela. Imate mogućnost da izaberete iz širokog spektra internacionalnih recepata ili da pustite rernu da Vam pripremi omijenu bakinu tortu, birajući podešavanje posebnih recepata u funkciji memorisanja, gde možete da čuvate 20 Vaših omiljenih recepata. Možete da izaberete tradicionalan način kuvanja, ručnim biranjem parametara, u slučaju da Vam je to potrebno. Meni je izuzetno jednostavan za razumevanje i praćenje, s obzirom da Vam se obraća na maternjem jeziku. Vreme je da zovete prijatelje na večeru: ova rerne Vas neće izneveriti!

- Višenamenska rerne za Vision kuvanje
- Interaktivni LCD ekran na više jezika
- Svetlosna linija
- Osvetljeni simboli
- Komande na dodir
- Pirolitičko čišćenje
- Prevlaka od nerđajućeg čelika protiv otisaka prstiju
- Vrata sa staklom koje se skida
- Filter za mirise
- 10 programa: donji grejač, ventilator + svetlo, ventilator + prstenasti grejač, ventilator + prstenasti grejač (niska temperatura), ventilator + prstenasti grejač + donji grejač, ventilator + prstenasti grejač + roštilj, roštilj, gornji grejač + donji grejač, gornji grejač + donji grejač (80°C fiksno), gornji grejač + roštilj
- Pirolitičko zaključavanje
- Mehaničko zaključavanje vrata
- Zaključavanje vrata za pirolitičku funkciju
- Četvorostruka vrata
- Bezbednost dece
- Funkcija zaključavanja

- Indikator zaostale toplote
- Isključivanje funkcije bezbednosti
- Automatski programi sa sondom za meso, automatski programi prema masi, prikazano vreme kuvanja, elektronska regulacija temperature, integrisano brzo zagrevanje, kuvanje na niskoj temperaturi, sonda za meso sa procenom potrebnog vremena, memorija, tajmer, programirani internacionalni recepti, upotreba zaostale toplote, prikazano vreme rada, preporuka temperature, ventilator za hlađenje, tabela pečenja
- **Teleskopske vodice na 3 nivoa**, 1 duboki emajlirani pleh, 2 emajlirana pleha za kolače, 2 izvijene hromirane žičane police
- Ukupna potrošnja električne energije: 3,5 kW/h

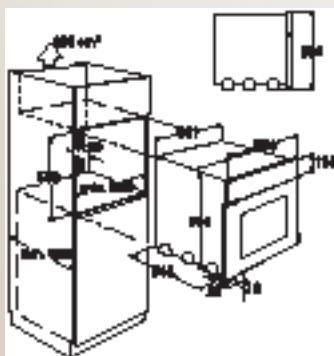




EOB68200X



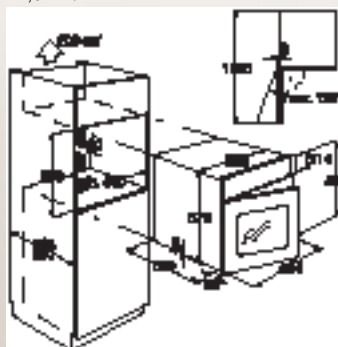
- Višenamenska rerna sa Vision kuvanjem
- Interaktivni LCD ekran na više jezika
- Svetlosna linija
- Osvetljeni simboli
- Komande na dodir
- Unutrašnjost koja se lako čisti
- Inox prevlaka protiv otisaka prstiju
- Vrata sa staklom koje se skida
- Filter za miris
- 10 programa: donji grejač, ventilator + svetlo, ventilator + prstenasti grejač, ventilator + prstenasti grejač (niska temperatura), ventilator + prstenasti grejač + donji grejač, ventilator + gornji grejač + roštij, roštij, gornji grejač + donji grejač, gornji grejač + donji grejač (80°C fiksirano), gornji grejač + roštij
- Mehaničko zaključavanje vrata
- Četvorostruka vrata
- Bezbednost dece
- Funkcija zaključavanja
- Indikacija preostale toplote
- Bezbednosno isključivanje
- Automatski programi sa sondom za meso, automatski programi prema masi, prikazano vreme kuvanja, elektronska regulacija temperature, integrisano brzo zagrevanje, kuvanje na niskoj temperaturi, sonda za meso sa procenom potrebnog vremena, memorija, tajmer, programirani internacionalni recepti, upotreba zaostale toplote, prikazano vreme kuvanja, preporuka temperature, ventilator za hlađenje, tabela za pečenje
- Teleskopske vodice na 2 nivoa, 1 duboki emajlirani pleh, 1 emajlirani pleh za kolače, 1 izvijena hromirana polica
- Ukupna potrošnja električne energije: 3,5 kW/h



EOB68713X



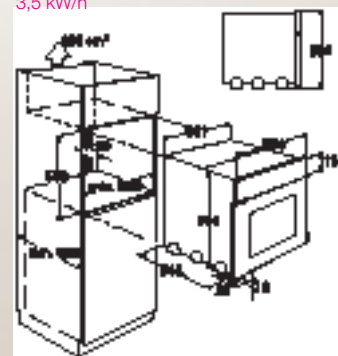
- Višenamenska rerna za Vision kuvanje koja se otvara na stranu
- Interaktivni LCD ekran
- Svetlosna linija
- Komande na dodir
- Dvostrano otvaranje vrata
- Unutrašnjost koja se lako čisti
- Prevlaka od nerđajućeg čelika protiv otisaka prstiju
- Vrata sa staklom koje se skida
- Filter za masnoće
- 12 programa: donji grejač, odmrzavanje, roštij sa dvostrukim okretanjem, ventilator + prstenasti grejač, ventilator + prstenasti grejač (niska temp.), ventilator + prstenasti grejač + donji grejač, roštij, gornji grejač, gornji grejač + donji grejač, gornji grejač + donji grejač (80°C fiksno), gornji grejač + roštij + ventilator
- Trostruka vrata
- Bezbednost dece
- Funkcija zaključavanja
- Indikator zaostale toplote
- Bezbednosno isključivanje
- Automatski programi prema masi, prikazano vreme kuvanja, elektronska regulacija temp, integrisano brzo zagrevanje, kuvanje na niskoj temp, memorija, tajmer, recepti, upotreba zaostale toplote, prikazano vreme rada, preporuka temperature, ventilator za hlađenje
- Teleskopske vodice na 3 nivoa, 1 emajliran pleh za kolače, 1 duboki pleh od crnog emajla, 2 hromirane rešetke
- Ukupna potrošnja električne energije: 2,5 kW/h



EOB67200X



- Višenamenska rerna
- Interaktivni LCD ekran
- Svetlosna linija
- Dugmiči na pritiskanje
- Katalitička unutrašnja površina
- Inox prevlaka protiv otisaka prstiju
- Vrata sa staklom koje se skida
- Filter za masnoće
- 10 programa: donji grejač, ventilator + svetlo, ventilator + prstenasti grejač, ventilator + prstenasti grejač (niska temperatura), ventilator + prstenasti grejač + donji grejač, ventilator + prstenasti grejač + gornji grejač (alter) + donji grejač (alter), ventilator + gornji grejač + roštij, roštij, gornji grejač + donji grejač, gornji grejač + donji grejač (80°C fiksirano), gornji grejač + roštij
- Mehaničko zaključavanje vrata
- Četvorostruka vrata
- Bezbednost dece
- Funkcija zaključavanja
- Indikacija preostale toplote
- Bezbednosno isključivanje
- Prikazano vreme kuvanja, elektronska regulacija temperature, integrisano brzo zagrevanje, kuvanje na niskoj temperaturi, prikazano vreme rada, upotreba zaostale toplote, prikazano vreme rada, preporuka temperature, ventilator za hlađenje, tabela za pečenje
- Teleskopske vodice na 2 nivoa, 2 emajlirana pleha za kolače, 1 duboki emajlirani pleh, 1 izvijena hromirana polica
- Ukupna potrošnja električne energije: 3,5 kW/h

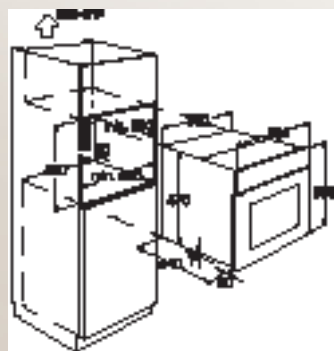




EOC66700X



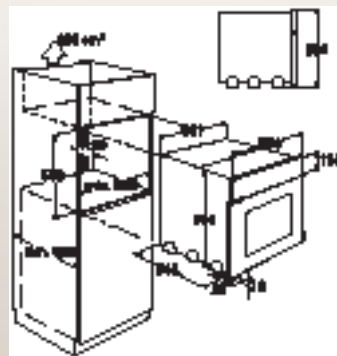
- Višenamenska rerne
- LCD ekran
- Komande na dodir
- Pirolitičko čišćenje
- Prevlaka od nerđajućeg čelika protiv otisaka prstiju
- Vrata sa staklom koje se skida
- 8 programa: odmrzavanje, roštilj sa duplim kruženjem, ventilator + roštilj, ventilator + gornji grejač + donji grejač, roštilj + okretač raznja, gornji grejač + donji grejač, gornji grejač + donji grejač (80°C fiksirano), gornji grejač + polovina donjeg grejača
- Pyro sistem zaključavanja
- Trostruka vrata
- Bezbednost dece
- Funkcija zaključavanja
- Bezbednosno isključivanje
- Prikazano vreme kuvanja, elektronska regulacija temperature, integrisano brzo zagrevanje, kuvanje na niskoj temperaturi, memorija, tajmer, prikazano vreme rada, preporuka temperature, ventilator za hlađenje
- Teleskopske vodice na 1 nivou, 1 aluminijumski pleh za kolače, 1 duboki emajlirani pleh, 2 hromirana roštilja
- Ukupna potrošnja električne energije: 2,5 kW/h



EOB65300X



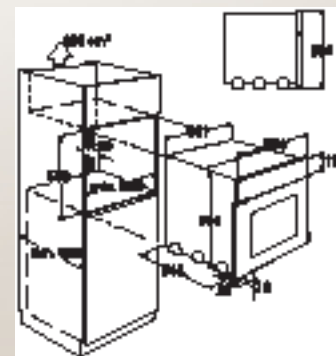
- Višenamenska rerne
- Digitalni ekran
- Osvetljeni simboli
- Dugmići koji se uvlače + dugmići na pritiskanje
- Unutrašnja površina koja se lako čisti
- Prevlaka od nerđajućeg čelika protiv otisaka prstiju
- Vrata sa staklom koje se skida
- Filter za masnoću
- 7 programa: donji grejač, ventilator + prstenasti grejač, ventilator + prstenasti grejač + donji grejač, ventilator + gornji grejač + roštilj, roštilj, gornji grejač + donji grejač, gornji grejač + roštilj
- Mehaničko zaključavanje vrata
- Trostruka vrata
- Bezbednost dece
- Indikacija preostale toplote
- Bezbednosno isključivanje
- Elektronska regulacija temperature, integrisano brzo zagrevanje, tajmer, preporuka temperature, ventilator za hlađenje, tabela za pečenje
- Teleskopske vodice na 2 nivou, 1 duboki emajlirani pleh, 2 emajlirana pleha za kolače, 1 izvijena hromirana polica
- Ukupna potrošnja električne energije: 3,5 kW/h



EOB64201X



- Višenamenska rerne
- Digitalni ekran
- Osvetljeni simboli
- Dugmići koji se uvlače + dugmići na pritiskanje
- Katalitička unutrašnja površina
- Prevlaka od nerđajućeg čelika protiv otisaka prstiju
- Vrata sa staklom koje se skida
- Filter za masnoću
- 8 programa: donji grejač, ventilator + svetlo, ventilator + prstenasti grejač, ventilator + prstenasti grejač + donji grejač, ventilator + gornji grejač + roštilj, roštilj, gornji grejač + donji grejač, gornji grejač + roštilj
- Mehaničko zaključavanje vrata
- Trostruka vrata
- Sonda za meso, tajmer, ventilator za hlađenje, tabela za pečenje
- Teleskopske vodice na 2 nivou, 1 duboki emajlirani pleh, 2 emajlirana pleha za kolače, 1 izvijena hromirana polica
- Ukupna potrošnja električne energije: 3,5 kW/h





EOB63300X



- Višenamenska rena
- Digitalni ekran
- Osvetljeni simboli
- Dugmići koji se uvlače + dugmići na pritiskanje
- Katalitička unutrašnja površina
- Prevlaka od nerđajućeg čelika protiv otisaka prstiju
- Vrata sa staklom koje se skida
- Filter za masnoću
- 8 programa: donji grejač, ventilator + svetlo, ventilator + prstenasti grejač, ventilator + prstenasti grejač + donji grejač, ventilator + gornji grejač + roštilj, roštilj, gornji grejač + donji grejač, gornji grejač + roštilj
- Mehaničko zaključavanje vrata
- Trostruka vrata
- Podešavanje tajmera, tajmer, ventilator za hlađenje, tabela za pečenje
- Teleskopske vodice na 3 nivoa, 1 duboki emajlirani pleh, 2 emajlirana pleha za kolače, 1 izvijena hromirana polica
- Ukupna potrošnja električne energije: 3,5 kW/h



EOB42100X



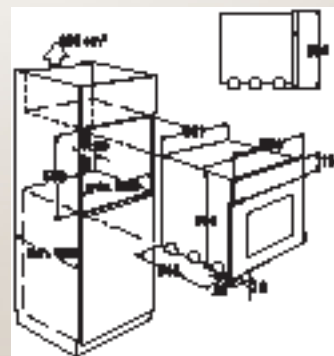
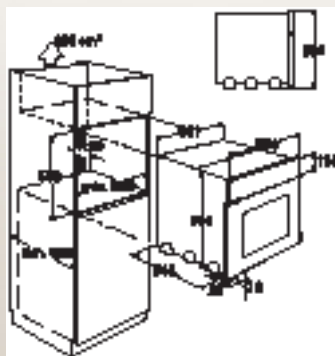
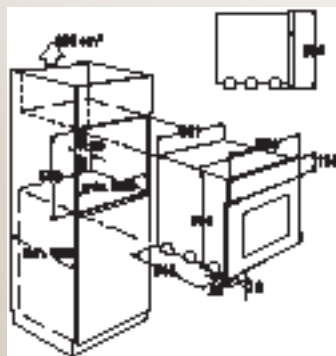
- Višenamenska rena
- Digitalni ekran
- Osvetljeni simboli
- Dugmići koji se uvlače + dugmići na pritiskanje
- Unutrašnjost koja se lako čisti
- Prevlaka od nerđajućeg čelika protiv otisaka prstiju
- Vrata sa staklom koje se skida
- 5 programa: donji grejač, ventilator + gornji grejač, ventilator + gornji grejač + roštilj, svetlo, gornji grejač + donji grejač, gornji grejač + roštilj
- Mehaničko zaključavanje vrata
- Trostruka vrata
- Sonda za meso, tajmer, ventilator za hlađenje
- 1 duboki emajlirani pleh, 2 emajlirana pleha za kolače, 1 izvijena hromirana polica
- Ukupna potrošnja električne energije: 3 kW/h



EOB43100X



- Višenamenska rena
- Digitalni ekran
- Osvetljeni simboli
- Dugmići koji se uvlače + dugmići na pritiskanje
- Unutrašnja površina koja se lako čisti
- Prevlaka od nerđajućeg čelika protiv otisaka prstiju
- Vrata sa staklom koje se skida
- 7 programa: donji grejač, ventilator + svetlo, ventilator + gornji grejač + donji grejač, ventilator + gornji grejač + roštilj, roštilj, gornji grejač + donji grejač, gornji grejač + roštilj
- Mehaničko zaključavanje vrata
- Trostruka vrata
- Podešavanje tajmera, tajmer, ventilator za hlađenje
- 1 duboki emajlirani pleh, 2 emajlirana pleha za kolače, 1 izvijena hromirana polica
- Ukupna potrošnja električne energije: 3 kW/h



new photo!!
Not yet
available



EOB53102X



- Višenamenska rerne
- Digitalni ekran
- Dugmići koji se uvlače + dugmići na pritiskanje
- Unutrašnjost koja se lako čisti
- Prevlaka od nerđajućeg čelika protiv otisaka prstiju
- Vrata sa staklom koje se skida
- 8 programa: donji grejač, ventilator + roštilj, ventilator + prstenasti grejač, ventilator + prstenasti grejač + donji grejač, roštilj, svetlo, gornji grejač + donji grejač, gornji grejač + roštilj
- Dvostruka vrata
- Podešavanje tajmera, tajmer, ventilator za hlađenje
- Teleskopske vodice na 2 nivoa, 1 duboki pleh od crnog emajla, 1 emajlirani pleh za kolače, 1 hromirana žica
- Ukupna potrošnja električne energije: 3,07 kW/h



EOB33100X/K

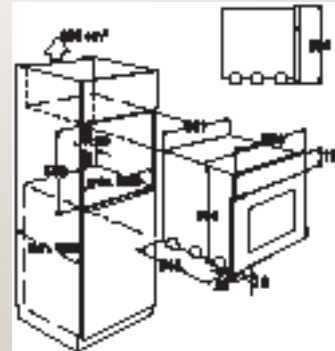
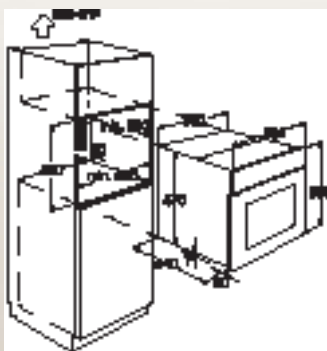
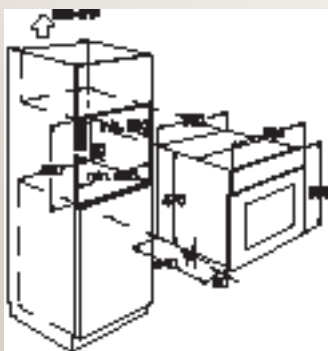


- Višenamenska rerne
- Digitalni ekran
- Dugmići koji se uvlače + dugmići na pritiskanje
- Unutrašnjost koja se lako čisti
- Prevlaka od nerđajućeg čelika protiv otisaka prstiju/crna
- Vrata sa staklom koje se skida
- 7 programa: donji grejač, ventilator + svetlo, ventilator + gornji grejač + donji grejač, ventilator + gornji grejač + roštilj, roštilj, svetlo, gornji grejač + donji grejač, gornji grejač + roštilj
- Dvostruka vrata
- Podešavanje tajmera, tajmer, ventilator za hlađenje
- 1 duboki emajlirani pleh, 2 emajlirana pleha za kolače, 1 izvijena hromirana polica
- Ukupna potrošnja električne energije: 3 kW/h

EOB53103X



- Višenamenska rerne
- Digitalni ekran
- Dugmići koji se uvlače + dugmići na pritiskanje
- Katalitička unutrašnja površina
- Prevlaka od nerđajućeg čelika protiv otisaka prstiju
- Vrata sa staklom koje se skida
- 8 programa: donji grejač, ventilator + roštilj, ventilator + prstenasti grejač, ventilator + prstenasti grejač + donji grejač, ventilator + gornji grejač + donji grejač, roštilj, gornji grejač + donji grejač, gornji grejač + roštilj
- Dvostruka vrata
- Podešavanje tajmera, tajmer, ventilator za hlađenje
- Teleskopske vodice na 2 nivoa, 1 duboki emajlirani pleh, 1 aluminijumski pleh za kolače, 1 hromirani roštilj
- Ukupna potrošnja električne energije: 3,07 kW/h





EOB32100X/K



- Višenamenska rena
- Digitalni ekran
- Dugmići koji se uvlače + dugmići na pritiskanje
- Unutrašnjost koja se lako čisti
- Prevlaka od nerđajućeg čelika protiv otisaka prstiju/crna
- Vrata sa staklom koje se skida
- 7 programa: donji grejač, ventilator + svetlo, ventilator + gornji grejač + donji grejač, ventilator + gornji grejač + roštilj, roštilj, svetlo, gornji grejač + donji grejač, gornji grejač + roštilj
- Dvostruka vrata
- Sonda za meso, tajmer, ventilator za hlađenje
- 1 duboki emajlirani pleh, 2 emajlirana pleha za kolače, 1 izvijena hromirana polica
- Ukupna potrošnja električne energije: 3 kW/h



EOB32000X



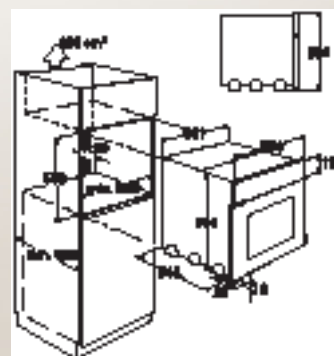
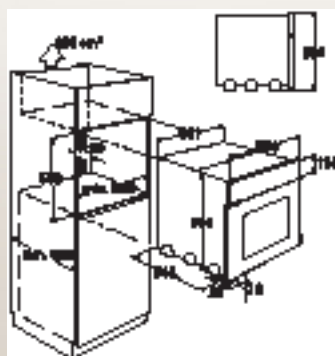
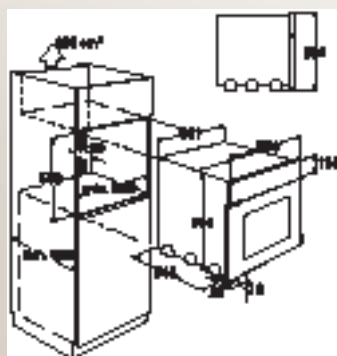
- Višenamenska rena
- Digitalni ekran
- Dugmići koji se uvlače + dugmići na pritiskanje
- Unutrašnja površina koja se lako čisti
- Prevlaka od nerđajućeg čelika protiv otisaka prstiju
- Vrata sa staklom koje se skida
- 7 programa: donji grejač, ventilator + svetlo, ventilator + gornji grejač + donji grejač, ventilator + gornji grejač + roštilj, roštilj, gornji grejač + donji grejač, gornji grejač + roštilj
- Dvostruka vrata
- Sonda za meso, tajmer, ventilator za hlađenje
- 1 duboki emajlirani pleh, 2 emajlirana pleha za kolače, 1 izvijena hromirana polica
- Ukupna potrošnja električne energije: 3 kW/h



EOB31000X



- Višenamenska rena
- Standardni dugmići
- Unutrašnja površina koja se lako čisti
- Prevlaka od nerđajućeg čelika protiv otisaka prstiju
- Vrata sa staklom koje se skida
- 5 programa: donji grejač, ventilator + gornji grejač + donji grejač, ventilator + gornji grejač + roštilj, gornji grejač + donji grejač, gornji grejač + roštilj
- Dvostruka vrata
- Mehanički tajmer, ventilator za hlađenje
- 1 duboki emajlirani pleh, 2 emajlirana pleha za kolače, 1 izvijena hromirana polica
- Ukupna potrošnja električne energije: 3 kW/h





EOB53004X



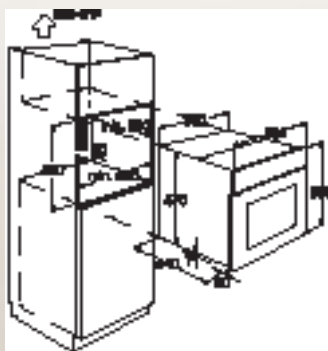
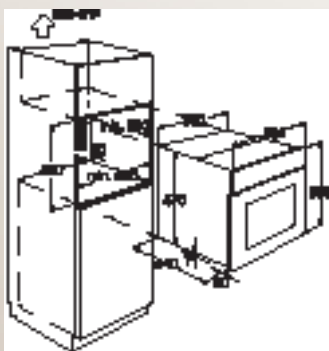
- Višenamenska rerne
- Digitalni ekran
- Dugmići koji se uvlače + dugmići na pritiskanje
- Katalitička unutrašnja površina
- Prevlaka od nerđajućeg čelika protiv otisaka prstiju
- Vrata sa staklom koje se skida
- 7 programa: donji grejač, ventilator, ventilator + prstenasti grejač, roštilj, gornji grejač, gornji grejač + donji grejač, gornji grejač + roštilj
- Dvostruka vrata
- Podešavanje tajmera, tajmer, ventilator za hlađenje
- 1 duboki emajlirani pleh, 1 emajlirani pleh za kolače, 1 hromirani roštilj
- Ukupna potrošnja električne energije: 2,5 kW/h



EOB53003X



- Višenamenska rerne
- Digitalni ekran
- Standardni dugmići + dugmići na pritiskanje
- Unutrašnjost koja se lako čisti
- Prevlaka od nerđajućeg čelika protiv otisaka prstiju
- Vrata sa staklom koje se skida
- 7 programa: donji grejač, ventilator, ventilator + prstenasti grejač, roštilj, svetlo, gornji grejač + donji grejač, gornji grejač + roštilj
- Dvostruka vrata
- Podešavanje tajmera, tajmer, ventilator za hlađenje
- 1 duboki pleh od crnog emajla, 1 emajlirani pleh za kolače, 1 hromirana žica
- Ukupna potrošnja električne energije: 2,5 kW/h





EOB31004X



- Višenamenska rena
- Digitalni ekran
- Standardni dugmići
- Unutrašnjost koja se lako čisti
- Prevlaka od nerđajućeg čelika protiv otisaka prstiju
- Vrata sa staklom koje se skida
- 5 programa: donji grejač, ventilator, ventilator + gornji grejač + donji grejač, roštilj, gornji grejač + donji grejač
- Dvostruka vrata
- Mehanički tajmer, ventilator za hlađenje
- 1 aluminijumski pleh za kolače, 1 hromirana žica
- Ukupna potrošnja električne energije: 1,87 kW/h



EON64100X



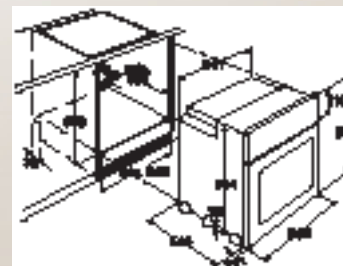
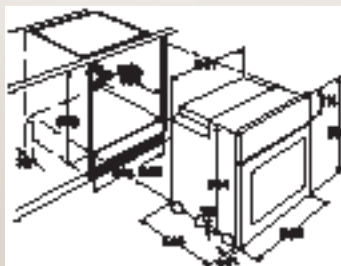
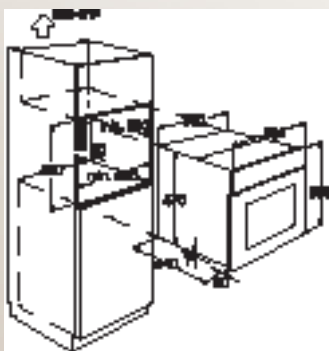
- Višenamenska rena za ugradnju ispod radne ploče
- Digitalni ekran
- Dugmići koji se uvlače + dugmići na pritiskanje
- Unutrašnja površina koja se lako čisti
- Prevlaka od nerđajućeg čelika protiv otisaka prstiju
- Vrata sa staklom koje se skida
- 8 programa: donji grejač, ventilator + svetlo, ventilator + prstenasti grejač, ventilator + prstenasti grejač + donji grejač, ventilator + gornji grejač + roštilj, roštilj, gornji grejač + donji grejač, gornji grejač + roštilj
- Mehaničko zaključavanje vrata
- Trostruka vrata
- Sonda za meso, tajmer, ventilator za hlađenje, tabela za pečenje
- 1 duboki emajlirani pleh, 2 emajlirana pleha za kolače, 1 izvijena hromirana polica
- Ukupna potrošnja električne energije: 11,3 kW/h



EON33100X



- Višenamenska rena za ugradnju ispod radne ploče
- Digitalni ekran
- Dugmići koji se uvlače + dugmići na pritiskanje
- Unutrašnja površina koja se lako čisti
- Prevlaka od nerđajućeg čelika protiv otisaka prstiju
- Vrata sa staklom koje se skida
- 7 programa: donji grejač, ventilator + svetlo, ventilator + gornji grejač + donji grejač, ventilator + gornji grejač + roštilj, roštilj, gornji grejač + donji grejač, gornji grejač + roštilj
- Dvostruka vrata
- Podešavanje tajmera, tajmer, ventilator za hlađenje
- 1 duboki emajlirani pleh, 2 emajlirana pleha za kolače, 1 izvijena hromirana polica
- Ukupna potrošnja električne energije: 10,8 kW/h



„Mislili smo da dok kuvate
želite ubrzanje od kog
zastaje dah”

Indukciono kuvanje

Kuvanje može da bude pravo zadovoljstvo. Šta bi moglo da Vas učini srećnijim od pozivanja prijatelja i porodice na gastronomsku večeru i njihovih pohvala koje biste dobili. Sa Electrolux indukcionim električnim pločama za kuvanje, uloga domaćina će za Vas biti veoma laka.



Šta znači indukcija?

Indukcija je način zagrevanja zasnovan na elektromagnetnoj snazi generisanoj između zone na kojoj se kuva i posude na njoj. Toplota se stvara samo kada ploča oseti posudu za kuvanje, koncentrisanjem celokupne toplote pravo unutar posude tako da prostor oko zone za kuvanje ostaje hladan, dajući izuzetno brz rezultat koji štedi energiju. Ne postoji brži, bezbedniji način za kuvanje koji pri tom i štedi energiju.

Brzo i sa uštedom energije

Indukcione ploče za kuvanje kombinuju brzinu plina i struje sa nepobedivom ugodnošću rukovanja. Možete da spremite jela mnogo brže zbog toga što je izabrana snaga dostupna istog trenutka kada se uključi zona za kuvanje bez ikakvog odlaganja.

Korišćenjem indukcionih ploča za kuvanje štedite energiju. Zahvaljujući trenutnoj reakciji zone za kuvanje, ne postoji faza predzagrevanja i nema zaostale toplote takođe pošto se posle procesa kuvanja površina ploče ohladi za veoma kratko vreme.

Energija se štedi i zahvaljujući integrisanom sistemu za prepoznavanje posuda i automatskom prilagođavanju zone za kuvanje prečniku posude – nema gubitka energije kada se koriste male posude na velikim zonama za kuvanje.

Dodatna sigurnost

Izborom indukcionih električnih ploča možete biti potpuno sigurni da ste bezbedni iz raznih razloga. Ako na površini ploče nema posude ona se neće zagrejati. To osigurava da nikada ne možete slučajno da uključite električnu ploču dodirivanjem komandne table ako na njoj nema posude.

Nema rizika od opekotina

Indukciono kuvanje takođe znači sigurnost za Vašu kuhinju. Pošto se površina električne ploče zagreva samo ispod posude za kuvanje, toplota se ne prenosi na nepokrivene zone okolo. Površina ploče ostaje hladna pored posude, tako da ne možete slučajno da se opečete.

Lako za čišćenje

Indukcija reaguje trenutno kada se toplota isključi, tako da postoji mala verovatnoća da mleko i druge tečnosti prekipe. Ipak, ako Vam se to desi nema potrebe da brinete jer je električna ploča hladna i nikad ništa ne zagori na njoj. Ako je potrebno, brzo se obriše i ponovo je divna i uredna.

Evolucija kuvanja

Uz nove električne ploče za kuvanje Electrolux je razvio za Vas još udobnija, sigurnija i ekonomičnija rešenja.

Öko tajmer – najbolja upotreba toplote

Öko tajmer vam omogućava da najefikasnije koristite svoja sredstva. Ovaj tajmer isključuje struju baš u trenutku pre završetka vremena kuvanja koje ste programirali, tako da se preostala toplota ploče koristi tokom nekoliko poslednjih minuta kuvanja. Na ovaj način, štedite energiju i smanjujete troškove za struju.



CountUp tajmer – prati svaki sekund procesa kuvanja

Tajming je sve – naročito kada je kuvanje u pitanju. Sa CountUp tajmerom na ovoj ploči, možete još preciznije da pratite proces kuvanja. Tajmer počinje od nule i nastavlja da odbrojava dok ga ne zaustavite ili resetujete, tako da znate tačno koliko dugo traje svaki stupanj procesa kuvanja.



Kontrola isključivanja zvuka

Ova funkcija Vam omogućava da isključite zvučni indikator pri standardnim funkcijama (na primer zvuk potvrđivanja da je akti-

viran pojačivač ili prekidač za više zona) – osim za alarm, zvučne indikatore za alarm i funkcije koje su važne za bezbednost.



Direct Access: direktan put do željene temperature

Electrolux traga za rešenjima koji čine svakodnevni život lakšim, štedeći Vaše vreme i donoseći najbolje rezultate u kuhinji. Electrolux Direct Access električne ploče sa novom elektronikom su dizajnirane upravo iz ovih razloga. Sa Electrolux Direct Access električnom pločom u Vašoj kuhinji, ne samo da ćete moći da uživate u prednostima indukcije, današnje najmodernije tehnike kuvanja, već i u pogodnostima napredno razvijene kontrolne table, koja omogućava najzgodniji način biranja nivoa kuvanja koji želite. Korišćenjem kliznih komandi, možete da izaberete željenu temperaturu direktnije i brže. To možete da postignete na dva načina: ili da klizite prstom nagore do željenog nivoa kuvanja ili da izaberete nivo odmah dodirivanjem broja indikatora iznad trake.



Funkcija bezbednosti dece

Bezbednost dece je posebno koristan integrisani sistem zaštite. Štiti Vašu decu tako što sprečava da slučajno uključe uređaj i tako se opeku. Jednostavnim dodirrom, kombinacija 2 dugmeta Vas oslobađa briga, dok se Vaša deca igraju po kuhinji maksimalno bezbedna.



Funkcija zaključavanja dugmića

Kontrolna tabla može da se zaključa u bilo kom trenutku da ne bi došlo do slučajne promene podešenih funkcija.

Indikator zaostale toplote

Da bismo garantovali potpunu sigurnost, instalirali smo indikatore zagrevanja u elektronicu keramičkih ploča za kuvanje. Znak upozorenja ostaje upaljen dok se temperatura površine za kuvanje ne spusti na nivo dovoljno bezbedan da se ne biste opekli. Indikator zaostale toplote daje Vam mogućnost još veće uštede energije isključivanjem uređaja i završetka kuvanja samo sa zaostalom toplotom. Zaostalu toplotu možete da koristite i za održavanje spremljenog jela toplim.

Zaustavi & idi

Korišćenjem funkcije zaustavi&idi ne morate više da brinete ako morate na trenutak da ostavite jelo koje se kuva, jer će se temperatura svih zona za kuvanje automatski smanjiti na nivo za održavanje jela toplim. Kada ponovo dodirnete zaustavi&idi senzor, temperatura će se vratiti na prethodno podešen nivo.

Automatsko zagrevanje

Kada se uređaj uključuje automatskim zagrevanjem, zona za kuvanje će se zagrejati do maksimalnog nivoa u određenom vremenskom periodu (zavisno od izabranog nivoa kuvanja), a onda će automatski spustiti temperaturu do izabranog nivoa.

Automatsko isključivanje

Funkcija automatskog isključivanja je poseban sistem zaštite koji se aktivira automatski ako zona za kuvanje nije isključena ili nivo kuvanja nije menjan tokom određenog vremenskog perioda. Pored toga što Vas štiti, takođe pomaže da se izbegnu gubici energije.

Pojačivač

Za većinu jela, brzo i intenzivno zagrevanje čini onu bitnu razliku između dobrog i vrhunskog rezultata u pripremi. Funkcija pojačivača na ovim pločama služi upravo tome. Pomoću ove funkcije postićete maksimalnu snagu onoliko brzo koliko Vam je potrebno.

Tajmer

Sa ovom funkcijom možete da podesite vreme kuvanja svake zone dodirrom na odgovarajući senzor na komandnoj tabli. Po završetku vremena kuvanja, zona kuvanja se automatski isključuje i obaveštava Vas zvučnim signalom da je hrana spremna. Takođe, ako zone za kuvanje nisu više u upotrebi, možete da koristite tajmer za funkciju odbrojavanja.

Naš put ka savršenstvu i inovacijama

Stvoriti savršenu kuhinju takođe znači spojiti dizajn sa prijatnošću i bezbednom instalacijom.

Inovativni koncept

Uravnoteženost širine rama i staklene površine sve više postaje element dizajna, a ne funkcionalna komponenta. Novi XL ram – sa modernim laserski brendiranim logotipom – predstavlja unapređeni dizajn koji daje potpis svim Electrolux električnim pločama. Dodatna prednost novog dizajna je to što pokriva veću površinu u dubini, omogućavajući instalaciju Vaših uređaja na većem broju radnih površina.

Please put a close up picture of the new frame with logo

Koncept najbrže instalacije

Razvili smo novi koncept instaliranja koji Vam omogućava da uklopite svoju električnu ploču u radnu površinu na najlakši mogući način.

S obzirom da su montažni delovi deo proizvoda neće Vam biti potrebni dodatni šrafovi za montažu. Zahvaljujući ovom novom konceptu, za postavljanje električne ploče dovoljan je samo jedan korak.

Zaštitna donja površina za instalaciju iznad fioka

Da li ste znali da prema odredbi EURO-Norm 60335 zaštitna donja površina mora da postoji kad god je ploča dostupna sa donje strane ili ako se fioka nalazi ispod ploče?

Electrolux obezbeđuje takvu zaštitnu donju površinu za samostalne električne ploče kao dodatnu opremu. Ovaj sistem može lako da se montira direktno na ploču tako da bude instaliran zajedno sa njom, čime se štedi vreme i smanjuje kompleksnost instalacije. Montaža donje zaštitne površine garantuje najbolje rezultate rada proizvoda zahvaljujući ventilaciji uređaja.





EHD68210P

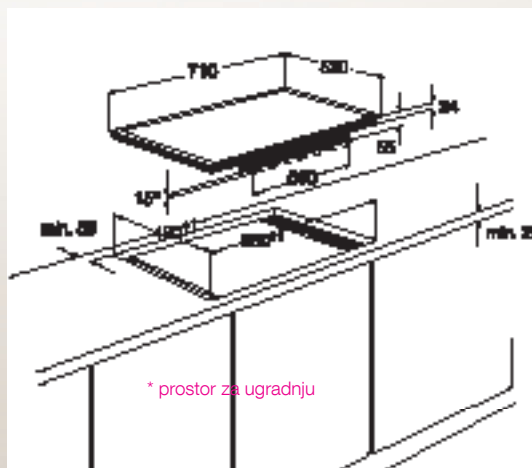


Najnovija tehnologija bez granica

Ovim inovativnim proizvodom, Electrolux Vam nudi najnoviju tehnologiju i najveću moguću fleksibilnost uklopljenu u usavršen i elegantan proizvod. Ovaj specijalni uređaj koristi magnetsku snagu indukcije, obezbeđujući Vam najbrži način kuvanja koji uz to troši najmanje energije u kombinaciji sa slobodom korišćenja površine na najzgodniji način: ne morate da se trudite da smestite svo posuđe za kuvanje u strogo ograničene zone. Možete da stavite šerpu u bilo koji ugao zone za kuvanje, potrebno je samo da se pokrije krstić u sredini zone i hrana će se božanstveno zagrejati. Na ovaj način možete da kuvate u većim šerpama u isto vreme ili da smestite posudu ovalnog oblika vetrikalno na 2 zone.

- Samostalna električna ploča za kuvanje širine 71 cm
- Potpuno indukciona „Infinit“
- Elektronska klizna regulacija na dodir
- Staklokeramička površina
- Bez rama, iskošene strane
- Jednostavna instalacija
- Zaključavanje zbog bezbednosti dece
- Funkcija zaključavanja dugmadi
- Automatsko isključivanje
- Indikator zaostale toplote
- Tajmer za merenje vremena
- Eko tajmer
- Isključivanje zvuka
- Tajmer
- Funkcija zaustavi & idi
- Zvučni signal
- Automatsko zagrevanje
- 4 dodatna pojačivača

- 4 indukcion zone za kuvanje
 - levo pozadi: 2300/3200W / 210mm
 - desno pozadi: 2300/3200W / 210mm
 - levo napred: 2300/3200W / 210mm
 - desno napred: 2300/3200W / 210mm
- Ukupna električna snaga: 7,4 kW





EHD60150P



- Samostalna električna ploča za kuvanje širine 60 cm
- Potpuno indukciona
- Elektronska klizna regulacija na dodir
- Staklokeramička površina
- Bez rama, iskošene strane
- Jednostavna instalacija
- Zaključavanje zbog bezbednosti dece
- Funkcija zaključavanja dugmadi
- Bezbednosno isključivanje
- Indikator zaostale toplote
- Tajmer za merenje vremena
- Eko tajmer
- Isključivanje zvuka
- Tajmer
- Funkcija zaustavi & idi
- Zvučni signal
- Automatsko zagrevanje
- 4 dodatna pojačivača
- 4 indukzione zone za kuvanje
levo pozadi: 1800/2800W / 180mm
desno pozadi: 1800/2800W / 180mm
levo napred: 2300/3700W / 210mm
desno napred: 1400/2500W / 145mm
- Ukupna potrošnja električne energije: 7,4 kW



EHD60124P



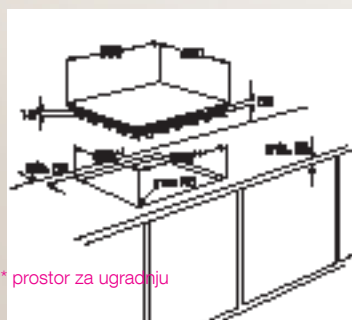
- Samostalna električna ploča za kuvanje širine 60 cm
- Potpuno indukciona
- Elektronska klizna regulacija na dodir
- Staklokeramička površina
- Bez rama, iskošene strane
- Jednostavna instalacija
- Zaključavanje zbog bezbednosti dece
- Funkcija zaključavanja dugmadi
- Bezbednosno isključivanje
- Indikator zaostale toplote
- Tajmer za merenje vremena
- Eko tajmer
- Isključivanje zvuka
- Tajmer
- Funkcija zaustavi & idi
- Zvučni signal
- Automatsko zagrevanje
- 3 dodatna pojačivača
- 3 indukzione zone za kuvanje:
levo pozadi: 1400/2500W / 145mm
levo napred: 2300/3700W / 210mm
desno: 1800/2800/3500/3700W / 180/280mm
- Ukupna potrošnja električne energije: 7,4 kW/h



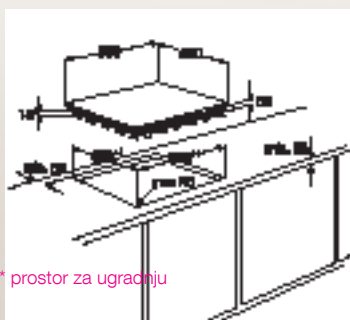
EHD60020P



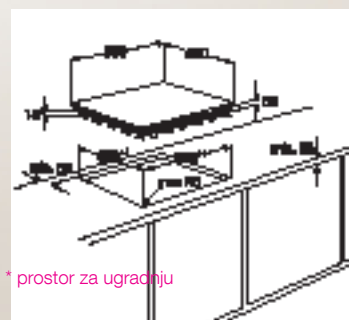
- Samostalna električna ploča za kuvanje širine 60 cm
- Potpuno indukciona
- Elektronska regulacija na dodir
- Staklokeramička površina
- Bez rama, iskošene strane
- Jednostavna instalacija
- Zaključavanje zbog bezbednosti dece
- Funkcija zaključavanja dugmadi
- Bezbednosno isključivanje
- Indikator zaostale toplote
- Zvučni signal
- Tajmer
- Tajmer za merenje vremena
- Funkcija zaustavi & idi
- Automatsko zagrevanje
- 4 indukzione zone za kuvanje
levo pozadi: 1800/2800W / 180mm
desno pozadi: 1800/2800W / 180mm
levo napred: 2300/3700W / 210mm
desno napred: 1400/2500W / 145mm
- Ukupna potrošnja električne energije: 7,4 kW/h



* prostor za ugradnju



* prostor za ugradnju



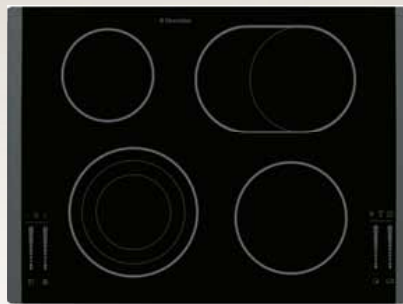
* prostor za ugradnju



EHD60100P



- Samostalna električna ploča za kuvanje širine 60 cm
- Mešovito indukciona
- Elektronska regulacija na dodir
- Staklokeramička površina
- Bez rama, iskošene strane
- Zaključavanje zbog bezbednosti dece
- Funkcija zaključavanja dugmadi
- Bezbednosno isključivanje
- Indikator zaostale toplote
- Zvučni signal
- Tajmer
- Funkcija zaustavi & idi
- Automatsko zagrevanje
- 2 dodatna pojačivača
- 4 električne zone za kuvanje:
 - levo pozadi: 1200W / 145mm
 - desno pozadi: 700/1700W / 120/180mm
 - levo napred: 2300/3700W / 210mm
 - desno napred: 1400/2500W / 145mm
- Ukupna potrošnja električne energije: 6,6 kW/h



EHS68210P



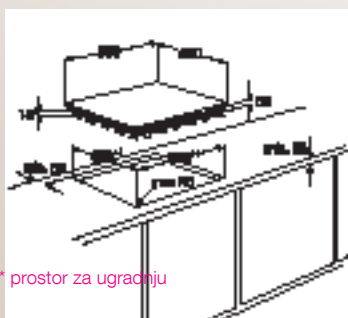
- Samostalna električna ploča za kuvanje širine 71 cm
- Zona dvostrukog i trostrukog električnog polja
- Elektronska klizna regulacija na dodir
- Staklokeramička površina
- Bez rama, iskošene strane
- Jednostavna instalacija
- Zaključavanje zbog bezbednosti dece
- Funkcija zaključavanja dugmadi
- Bezbednosno isključivanje
- Indikator zaostale toplote
- Tajmer za merenje vremena
- Eko tajmer
- Isključivanje zvuka
- Tajmer
- Funkcija zaustavi & idi
- Zvučni signal
- Automatsko zagrevanje
- 4 električne zone za kuvanje:
 - levo pozadi: 1200W / 145mm
 - desno pozadi: 1400/2200W / 170/265mm
 - levo napred: 800/1600/2300W / 120/175/210mm
 - desno napred: 1800W / 180mm
- Ukupna potrošnja električne energije: 7,5 kW/h



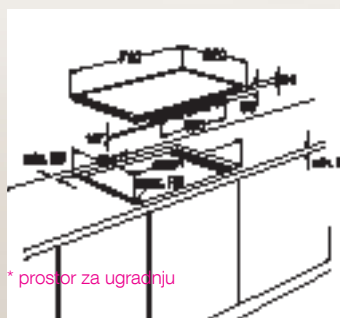
EHS60210P



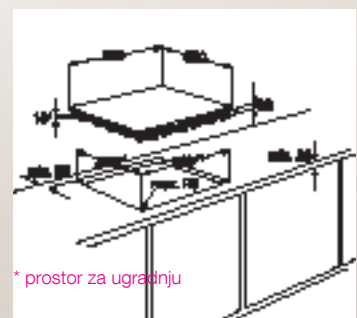
- Samostalna električna ploča za kuvanje širine 60 cm
- Zona trostrukog i dvostrukog električnog polja
- Elektronska klizna regulacija na dodir
- Staklokeramička površina
- Bez rama, iskošene strane
- Jednostavna instalacija
- Zaključavanje zbog bezbednosti dece
- Funkcija zaključavanja dugmadi
- Bezbednosno isključivanje
- Indikator zaostale toplote
- Tajmer za merenje vremena
- Eko tajmer
- Isključivanje zvuka
- Tajmer
- Funkcija zaustavi & idi
- Zvučni signal
- Automatsko zagrevanje
- 4 električne zone za kuvanje
 - levo pozadi: 1200W / 145mm
 - desno pozadi: 1500/2400W / 170/265mm
 - levo napred: 800/1600/2300W / 120/175/210mm
 - desno napred: 1200W / 145mm
- Ukupna potrošnja električne energije: 7,1 kW/h



* prostor za ugradnju



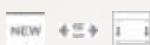
* prostor za ugradnju



* prostor za ugradnju



EHS60300P



- Samostalna električna ploča za kuvanje širine 60 cm
- Zona trostrukog i dvostrukog električnog polja
- Senzor za posuđe
- Elektronska regulacija na dodir
- Staklokeramička površina
- Bez rama, iskošene strane
- Jednostavna instalacija
- Zaključavanje zbog bezbednosti dece
- Indikator zaostale toplote
- Bezbednosno isključivanje
- Tajmer
- Podsetnik
- Funkcija zaustavi & idi
- Zvučni signal
- Funkcija automatskog zagrevanja
- 4 električne zone za kuvanje:
 - levo pozadi: senzor za posuđe 1200W / 145mm
 - desno pozadi: 1500/2400W / 170/265mm
 - levo napred: senzor za posuđe 800/1600/2300W / 120/175/210mm
 - desno napred: 1200W / 145mm
- Ukupna potrošnja električne energije: 7,1 kW/h



EHS60200X



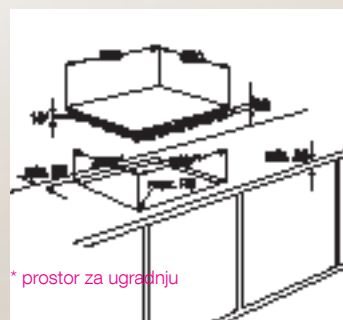
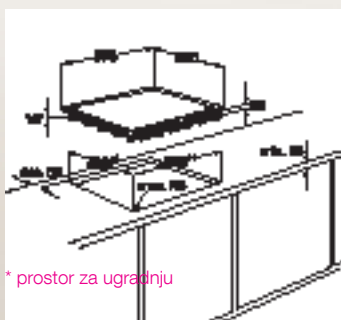
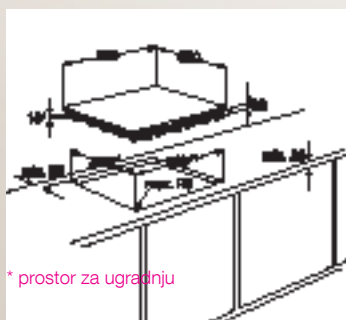
- Samostalna električna ploča za kuvanje širine 60 cm
- Zona trostrukog i dvostrukog električnog polja
- Elektronska regulacija na dodir
- Staklokeramička površina
- Ram od nerđajućeg čelika
- Jednostavna instalacija
- Zaključavanje zbog bezbednosti dece
- Funkcija zaključavanja dugmadi
- Bezbednosno isključivanje
- Indikacija zaostale toplote
- Tajmer
- Podsetnik
- Funkcija zaustavi & idi
- Zvučni signal
- Funkcija automatskog zagrevanja
- 4 električne zone za kuvanje:
 - levo pozadi: 1200W / 145mm
 - desno pozadi: 1500/2400W / 170/265mm
 - levo napred: 800/1600/2300W / 120/175/210mm
 - desno napred: 1200W / 145mm
- Ukupna potrošnja električne energije: 7,1 kW/h



EHS60180P



- Samostalna električna ploča za kuvanje širine 60 cm
- Zona trostrukog i dvostrukog električnog polja
- Elektronska regulacija na dodir
- Staklokeramička površina
- Bez rama, kose stranice
- Jednostavna instalacija
- Zaključavanje zbog bezbednosti dece
- Funkcija zaključavanja dugmadi
- Bezbednosno isključivanje
- Indikacija zaostale toplote
- Tajmer
- Podsetnik
- Funkcija zaustavi & idi
- Zvučni signal
- Funkcija automatskog zagrevanja
- 4 električne zone za kuvanje:
 - levo pozadi: 1200W / 145mm
 - desno pozadi: 700/1700W / 120/180mm
 - levo napred: 800/1600/2300W / 120/175/210mm
 - desno napred: 1200W / 145mm
- Ukupna potrošnja električne energije: 6,4 kW/h





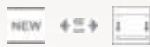
EHS60140X



- Samostalna električna ploča za kuvanje širine 60 cm
- 2 zone dvostrukog električnog polja
- Elektronska regulacija na dodir
- Staklokeramička površina
- Ram od nerđajućeg čelika
- Jednostavna instalacija
- Zaključavanje zbog bezbednosti dece
- Funkcija zaključavanja dugmadi
- Bezbednosno isključivanje
- Indikator zaostale toplote
- Tajmer
- Funkcija zaustavi & idi
- Zvučni signal
- Automatsko zagrevanje
- 4 električne zone za kuvanje:
 - levo pozadi: 1200W / 145mm
 - desno pozadi: 700/1700W / 120/180mm
 - levo napred: 750/2200W / 120/210mm
 - desno napred: 1200W / 145mm
- Ukupna potrošnja električne energije: 6,3 kW/h



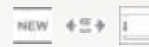
EHS60041P



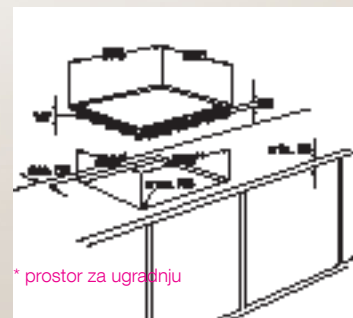
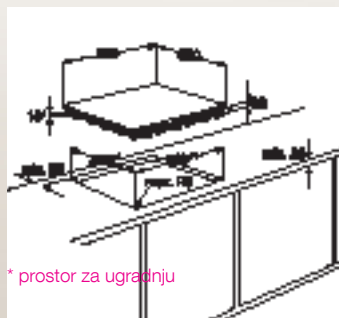
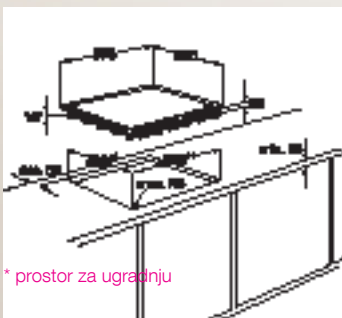
- Samostalna električna ploča za kuvanje širine 60 cm
- 2 zone dvostrukog električnog polja
- Elektronska regulacija na dodir
- Staklokeramička površina
- Bez rama, iskošene strane
- Jednostavna instalacija
- Zaključavanje zbog bezbednosti dece
- Bezbednosno isključivanje
- Indikator zaostale toplote
- 4 električne zone za kuvanje:
 - levo pozadi: 1200 W / 145 mm
 - desno pozadi: 1800W / 180mm
 - levo napred: 750/2200W / 120/210mm
 - desno napred: 1200 W / 145 mm
- Ukupna potrošnja električne energije: 6,4 kW



EHS60021X

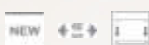


- Samostalna električna ploča za kuvanje širine 60 cm
- Elektronska regulacija na dodir
- Staklokeramička površina
- Ram od nerđajućeg čelika
- Jednostavna instalacija
- Zaključavanje zbog bezbednosti dece
- Bezbednosno isključivanje
- Indikator zaostale toplote
- 4 električne zone za kuvanje:
 - levo pozadi: 1200 W / 145 mm
 - desno pozadi: 1800W / 180mm
 - levo napred: 2300W / 210mm
 - desno napred: 1200 W / 145 mm
- Ukupna potrošnja električne energije: 6,5 kW





EHP60040K



- Samostalna električna ploča za kuvanje širine 60 cm
- Kontrolni dugmići sa strane
- Keramička staklena površina
- Crni ram
- Jednostavna instalacija
- 4 električne zone za kuvanje:
levo pozadi: 1200W / 145mm
desno pozadi: 1800W/180mm
levo napred: 1800W/180mm
desno napred: 1200W / 145mm
- Ukupna potrošnja električne energije: 6 kW/h



EHC60060P



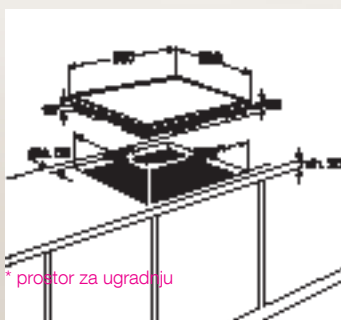
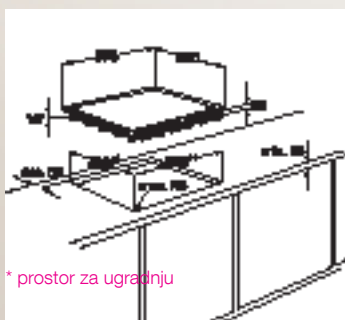
- Električna ploča za kuvanje širine 60 cm koja se ugrađuje sa rebrnom
- 2 zone dvostrukog električnog polja
- Elektronska regulacija na dodir
- Staklokeramička površina
- Bez rama, iskošene strane
- Indikator zaostale toplote
- 4 električne zone za kuvanje:
levo pozadi: 1200 W / 145 mm
desno pozadi: 1500/2400W / 170/265mm
levo napred: 750/2200W / 120/210mm
desno napred: 1800W / 180mm
- Ukupna potrošnja električne energije: 7,6 kW



EHE30200X



- Samostalna električna ploča za kuvanje širine 30 cm
- Zone za kuvanje u vidu grejnih ploča
- Kontrolni dugmići napred
- 2 električne zone za kuvanje:
pozadi sredina: 1500W / 180mm
napred sredina: 1000W/145mm
- Ukupna potrošnja električne energije: 2,5 kW





EHC30200X



- Samostalna električna ploča za kuvanje širine 30 cm
- Kontrolni dugmići napred
- Staklokeramička površina
- 2 električne zone za kuvanje:
pozadi sredina: 1700W / 180mm
napred sredina: 1200W/145mm
- Ukupna električna snaga: 2,9 kW



EHG30235X



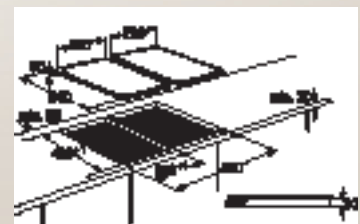
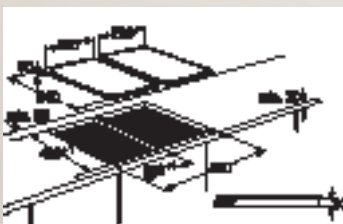
- Samostalna gasna ploča za kuvanje širine 30 cm
- Komandni točkići napred
- Površina od nerđajućeg čelika
- Nosači posuda od livenog gvožđa
- Gasna bezbednost
- Električno paljenje
- 2 gasne zone za kuvanje:
srednja pozadi: 3000W / 100mm
srednja napred: 1000W / 54mm
- Najveća snaga gasa: 4 kW



EHG30215X



- Samostalna gasna ploča za kuvanje širine 30 cm
- Komandni točkići napred
- Površina od nerđajućeg čelika
- Emajlirani nosači posuda
- Gasna bezbednost
- Električno paljenje
- 2 gasne zone za kuvanje:
srednja pozadi: 3000W / 100mm
srednja napred: 1000W / 54mm
- Najveća snaga gasa: 4 kW



Najbolje od dva sveta

Da li ste ikad razmišljali o kombinovanju kuvanja na gas i indukcionog kuvanja?

Uz ovaj nov elegantno dizajniran uređaj, Electrolux Vam nudi mogućnost da iskusite prednosti oba načina kuvanja: pouzdanost i snagu kuvanja na gas kombinovanu sa sigurnošću i brzinom indukcionog kuvanja.

Please put a close up picture of the right side of the product (showing the control panel as well)

Time zero

Dok lupite dlanom o dlan gas je uključen, zahvaljujući elektronski komandovanom varnicom koja se trenutno stvara. Time zero sistem omogućava da se upali gasni gorionik za manje od 0,1 sekunde, jednostavnim postupkom „okreni i pritisni“. Paljenje gorionika je moguće samo u unapred određenoj poziciji, tako da ne postoji rizik da se gas slučajno upali.

Automatsko paljenje gasa

Ako više volite kuvanje na gas, Electrolux svoje uređaje čini još pogodnijim za to. Komande su ergonomske i jednostavne za korišćenje. A Electrolux gasne ploče su snabdevene sistemom za automatsko paljenje – potrebno je samo da okrenete dugme i ploča je spremna za kuvanje.

Sigurnost

Curenje gasa iz gorionika može da predstavlja opasnost kada imate uređaj sa gasnom pločom. Plamen od gasa se lako gasi slabim vazдушnim udarom ili tečnošću. Za izbegavanje situacije u kojoj bi gas iscurio, Electrolux gasne ploče su napravljene sa sigurnosnim sistemom za gas koji to sprečava. Zahvaljujući ovom sigurnosnom sistemu, tok gasa se isključuje tako da on ne curi iz gorionika.

not yet available

EHM60020I



Snaga i sigurnost

Electrolux je stvorio jedinstvenu strukturu koja Vam omogućava slobodu korišćenja gasa i indukcionog kuvanja u isto vreme. Ovaj elegantno dizajnirani uređaj sa staklenom površinom i čvrstim nosačima posuda od nerđajućeg čelika, nudi Vam pouzdanost i snagu gasne ploče kombinovanu sa modernom tehnologijom sigurnosti indukcionog kuvanja.

- Samostalna mešovita ploča za kuvanje širine 60 cm
- 2 indukcione zone
- Prepoznavanje prisustva posude
- Elektronske komande na dodir + komandni točkići
- Staklokeramička površina
- Bez rama, iskošene strane
- Nosači posuda od livenog gvožđa
- Zaključavanje zbog bezbednosti dece
- Funkcija zaključavanja dugmadi
- Indikator zaostale toplote
- Gasna bezbednost
- Tajmer
- Zvučni signal
- Funkcija automatskog zagrevanja
- Električno paljenje

- 2 električne + 2 gasne zone za kuvanje:
 - levo pozadi: gas 2000W / 74mm
 - desno pozadi: gasna 3000W / 104mm
 - levo napred: indukciona 2200/3100W / 210mm
 - desno napred: indukciona 1400/2500W / 145mm
- Ukupna potrošnja električne energije: 3,6 kW/h
- Najveća snaga gasa: 5 kW

not yet available



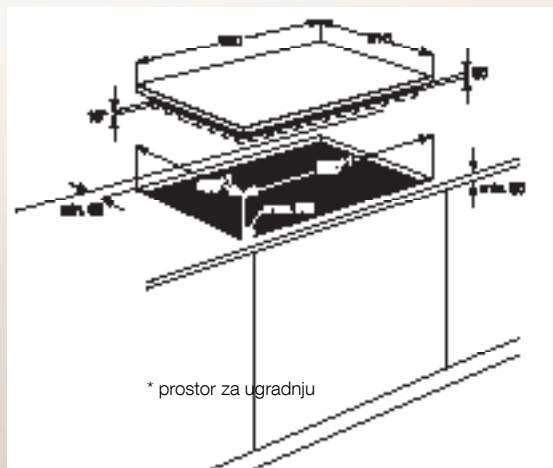
EHT70835K

NEW

Da li Vam je potrebna snaga i elegancija?

Stvorili smo savršenu kombinaciju snage, prostora i elegancije. Snažna zona gorionika sa tri krune postavljena na sredini uređaja daje Vam pouzdanost i snagu koju obezbeđuju gasne ploče, dok crna keramička površina donosi lep sofisticiran izgled.

- Samostalna gasna ploča za kuvanje širine 70 cm
- Gorionik sa tri krune
- Komandni točkići napred
- Staklena površina
- Nosači posuda od livenog gvožđa
- Gasna bezbednost
- Električno paljenje
- 5 gasnih zona za kuvanje:
 - levo pozadi: 1900W / 70mm
 - srednja zona: 3800W / 122mm
 - desno pozadi: 1900W / 70mm
 - levo napred: 1900W / 70mm
 - desno napred: 1000W / 54mm
- Najveća snaga gasa: 10,5 kW





EHT60435K

NEW ↔

- Samostalna gasna ploča za kuvanje širine 60 cm
- Komandni točkići napred
- Staklena površina
- Nosači posuda od livenog gvožđa
- Gasna bezbednost
- Električno paljenje
- 4 gasne zone za kuvanje:
 - levo pozadi: 2900W / 100mm
 - desno pozadi: 1900W / 70mm
 - levo napred: 1000W / 54mm
 - desno napred: 1900W / 70mm
- Najveća snaga gasa: 7,7 kW



EHT60435X

NEW ↔

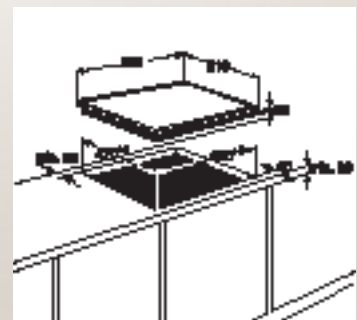
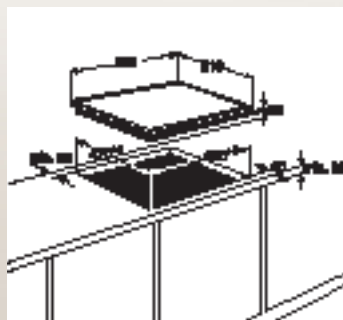
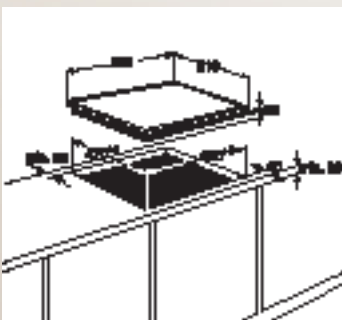
- Samostalna gasna ploča za kuvanje širine 60 cm
- Komandni točkići napred
- Staklena površina
- Nosači posuda od livenog gvožđa
- Gasna bezbednost
- Električno paljenje
- 4 gasne zone za kuvanje:
 - levo pozadi: 2900W / 100mm
 - desno pozadi: 1900W / 70mm
 - levo napred: 1000W / 54mm
 - desno napred: 1900W / 70mm
- Najveća snaga gasa: 7,7 kW



EHT6435K

↔

- Samostalna gasna ploča za kuvanje širine 60 cm
- Komandni točkići napred
- Staklena površina
- Nosači posuda od livenog gvožđa
- Gasna bezbednost
- Električno paljenje
- 4 gasne zone za kuvanje:
 - levo pozadi: 1900W / 70mm
 - desno pozadi: 1900W / 70mm
 - levo napred: 2900W / 100mm
 - desno napred: 1000W / 54mm
- Najveća snaga gasa: 7,7 kW





EHT6415K



- Samostalna gasna ploča za kuvanje širine 60 cm
- Komandni točkići sa strane
- Staklena površina
- Emajlirani nosači posuda
- Gasna bezbednost
- Električno paljenje
- 4 gasne zone za kuvanje:
levo pozadi: 1900W / 70mm
desno pozadi: 1900W / 70mm
levo napred: 2900W / 100mm
desno napred: 1000W / 54mm
- Najveća snaga gasa: 7,7 kW



EHG6835X



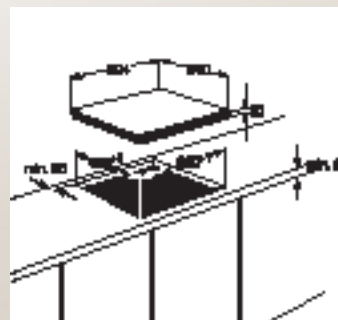
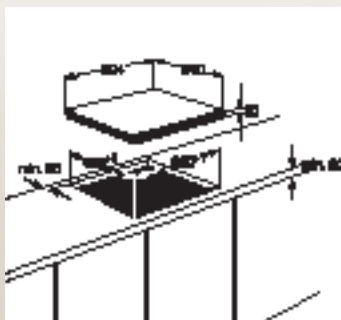
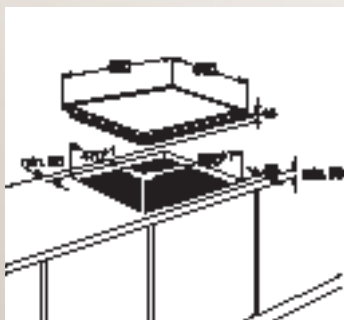
- Samostalna gasna ploča za kuvanje širine 60 cm
- Gorionik sa tri krune
- Komandni točkići napred
- Površina od nerđajućeg čelika
- Nosači posuda od livenog gvožđa
- Gasna bezbednost
- Električno paljenje
- 4 gasne zone za kuvanje:
levo pozadi: 2000W / 70mm
desno pozadi: 4000W / 122mm
levo napred: 2000W / 70mm
desno napred: 1000W / 54mm
- Najveća snaga gasa: 9 kW



EHG6815X



- Samostalna gasna ploča za kuvanje širine 60 cm
- Gorionik sa tri krune
- Komandni točkići napred
- Površina od nerđajućeg čelika
- Nosači posuda od livenog gvožđa
- Gasna bezbednost
- Električno paljenje
- 4 gasne zone za kuvanje:
levo pozadi: 2000W / 70mm
desno pozadi: 4000W / 122mm
levo napred: 2000W / 70mm
desno napred: 1000W / 54mm
- Najveća snaga gasa: 9 kW





EHG6435X



- Samostalna gasna ploča za kuvanje širine 60 cm
- Komandni točkići napred
- Površina od nerđajućeg čelika
- Nosači posuda od livenog gvožđa
- Gasna bezbednost
- Električno paljenje
- 4 gasne zone za kuvanje:
 - levo pozadi: 2000W / 70mm
 - desno pozadi: 3000W / 100mm
 - levo napred: 2000W / 70mm
 - desno napred: 1000W / 54mm
- Najveća snaga gasa: 8 kW



EHG6415X



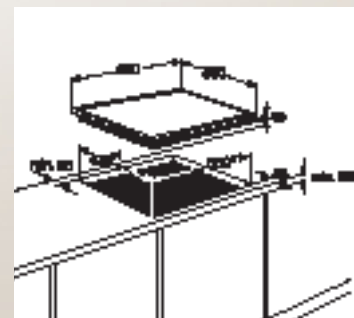
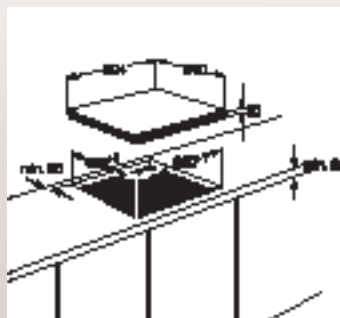
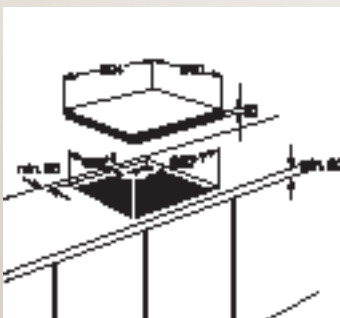
- Samostalna gasna ploča za kuvanje širine 60 cm
- Komandni točkići napred
- Electrolux Global dizajn
- Površina od nerđajućeg čelika
- Emajlirani nosači posuda
- Gasna bezbednost
- Električno paljenje
- 4 gasne zone za kuvanje
 - levo pozadi: 2000W / 70mm
 - desno pozadi: 3000W / 100mm
 - levo napred: 2000W / 70mm
 - desno napred: 1000W / 54mm
- Najveća snaga: 8 kW



EHM6335K



- Samostalna gasna ploča za kuvanje širine 60 cm
- Komandni točkići napred
- Površina od nerđajućeg čelika
- Nosači posuda od livenog gvožđa
- Gasna bezbednost
- Električno paljenje
- 4 gasne zone za kuvanje:
 - levo pozadi: 2000W / 70mm
 - desno pozadi: 3000W / 100mm
 - levo napred: 2000W / 70mm
 - desno napred: 1000W / 54mm
- Najveća snaga gasa: 8 kW





EHM6235K



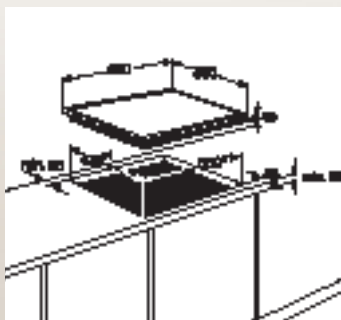
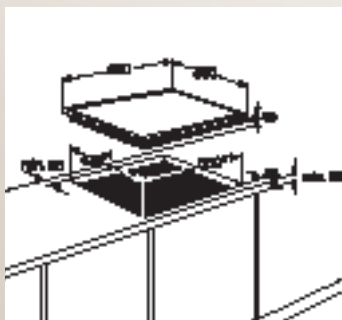
- Samostalna kombinovana ploča za kuvanje širine 60 cm
- 2 električne, 2 gasne zone za kuvanje
- Komandni točkići sa strane
- Electrolux Global dizajn
- Staklokeramička površina
- Nosači posude od livenog gvožđa
- Gasna bezbednost
- Električno paljenje
- 4 gasne zone za kuvanje
levo pozadi: gasna 1900W / 70mm
desno pozadi: električna 1800W / 180mm
levo napred: gasna 2900W / 100mm
desno napred: električna 1200W / 145mm
- Najveća snaga gasa: 4,8 kW
- Najveća električna snaga: 3 kW



EHM6315X



- Samostalna mešovita gasna ploča za kuvanje širine 60 cm
- 1 električna površina, 3 gasne zone
- Komandni točkići napred
- Površina od nerđajućeg čelika
- Emajlirani nosači posuda
- Gasna bezbednost
- Električno paljenje
- 4 zone za kuvanje:
levo pozadi: električna grejna ploča 1500W / 145mm
desno pozadi: gasna 3000W / 100mm
levo napred: gasna 2000W / 70mm
desno napred: gasna 1000W / 54mm
- Najveća snaga gasa: 6 kW
- Ukupna električna snaga: 1,5 kW



„Mislili smo da je pravo čoveka
da udiše svež vazduh i u kuhinji”



Kuhinjske nape

Linija Electrolux kuhinjskih napa odražava koncept Global dizajna koji je opremljen za moderne ljude u savremenom društvu.

Electrolux kuhinjske nape su dizajnirane da budu efikasne, praktične, moderne i nenametljive i da stvaraju prijatnu atmosferu u Vašoj kuhinji.



Jedinstveno osvetljenje

Pored toga što ispunjavaju svoju osnovnu funkciju čišćenja vazduha od mirisa masnoća i hrane, kuhinjske nape mogu da stvaraju prijatnu i domaću atmosferu u Vašoj kuhinji sa finim osvetljenjem. Zbog toga smo proširili naš Global dizajn na nekoliko kuhinjskih napa tako što smo im dodali iste svetlosne linije koje imaju naši drugi uređaji.

Takođe, naši modeli sa halogenim sijalicama koje troše malo energije daju savršeno osvetljenje iznad ploče za kuvanje da biste bolje pratili proces kuvanja i imali topao domaći ambijent.

Načini rada

Sve Electrolux kuhinjske nape mogu da rade i tako da odsisavaju vazduh i da vrše njegovu recirkulaciju. Kada se vazduh odsisava, sva usisana para se filtrira i vodi napolje crevom koje je povezano sa prstenastim kondenzatorom. Za postizanje najboljeg dejstva ovo crevo bi trebalo da bude što kraće moguće i bez ikakvih (ili sa najmanjim mogućim brojem) uglova.

Filter

Postoje 2 vrste filtera koje razlikujemo kada govorimo o kuhinjskim napama: aluminijumski filter i filter od aktivnog uglja.

Najveći broj Electrolux kuhinjskih napa je opremljen aluminijumskim filterom, koji može da se pere i u mašinama za pranje sudova. Svrha filtera za masnoću je da apsorbuju deliće masnoća koji se formiraju tokom kuvanja i mora uvek da bude u upotrebi, bilo da se vazduh odsisava ili se vrši njegova recirkulacija.

Filter na bazi uglja bi trebalo koristiti samo ako želite da kuhinjska napa vrši recirkulaciju vazduha. Sa normalnom upotrebom, filter bi trebalo da se čisti na svaka dva meseca (ako se kuhinjska napa koristi prosečno 2,5 sata dnevno). Electrolux LongLife filter od uglja može da se pere u Vašoj mašini za pranje sudova na najvišoj temperaturi. Da bi se ugaj ponovo aktivirao, filter bi trebalo sušiti u rerni 10 minuta na maksimalnoj temperaturi od 100° C. Posle otprilike tri godine upotrebe, filter od uglja bi trebalo zameniti novim, pošto će se kapacitet za redukciju mirisa smanjiti.

Moć usisavanja

Dejstvo kuhinjske nape zavisi od usisne moći koju ima. Potrebno dejstvo zavisi od kuvarске tradicije i od dimenzija i pozicije kuhinje u kojoj se nalazi napa.

U svim Eletrolux kuhinjskim napama imate mogućnost da izaberete između 3 nivoa brzine, a mnogi modeli imaju i ekstra intenzivan nivo brzine.

Većina naših modela sa nivoom intenzivne brzine ima ugrađeni tajmer. Ova funkcija potpuno isključuje uređaj ili ga automatski vraća na normalni nivo brzine (u zavisnosti od modela), 5 minuta posle upotrebe intenzivne brzine. Ovo je funkcija praktična za upotrebu kada završavate kuvanje, pošto ne morate da mislite na isključivanje kuhinjske nape kasnije.

Potpuna kontrola dodirom

Naše kuhinjske nape su jednostavne i ugodne za upotrebu, bez obzira da li imaju elektronske komande na dodir, mekane dugmiće na pritiskanje ili klizeće komande.

Najinovativnije Electrolux kuhinjske nape karakterišu komande na dodir. Preko ove komandne table možete lako da uključite ili isključite kuhinjsku napu, regulišete snagu usisavanja, aktivirate funkciju automatskog isključivanja ili da osvetlite ploču za kuvanje koja se nalazi ispod i sve to u isto vreme. Na elegantnom ekranu uvek možete da se obaveštavate o izabranom nivou brzine.



Automatsko isključivanje

Da bi se garantovalo savršeno usisavanje pare i mirisa koji nastaju tokom kuvanja, neophodno je da kuhinjska napa ostane uključena i kada je kuvanje završeno. Funkcija automatskog isključivanja Vam omogućava da programirate tačan vremenski period posle koga će se uređaj isključiti automatski za bilo koji nivo brzine. Ovo je pogodna opcija jer ne morate da mislite o tome da se vratite u kuhinju da isključite kuhinjsku napu.

Proširivanje obima

Protok vazduha se usmerava na obod kuhinjske nape, tako da se ceo spoljašnji obim nape koristi i tako smanjuje potrošnja energije i nivo buke, dok se ostvaruje izvanredno filtriranje vazduha i povećava efikasnost usisavanja.

Podela kuhinjskih napa

Nape za centralnu montažu

Nape za centralnu montažu su dizajnirane da vise iznad centralnog ostrva za kuvanje i na taj način stvaraju određujuću središnju tačku u kuhinji.

Ukrasne nape

Ukrasne nape su dizajnirane tako da omogućće vizuelno središte istovremeno nudeći razne stilove i širine tako da odgovaraju Vašoj kuhinji.

Teleskopske nape

Idealne za kuhinju u kojoj napa treba da ima dobro dejstvo i da bude van vidnog polja. Ove nape se ugrađuju u zidne police za posuđe i po potrebi se odatle izvlače.

Grupne nape

Grupne nape su dizajnirane da stanu ispod dekorativnih streha, kuhinjskih elemenata ili zidnih police. Ove nape štede prostor i nenametljive su.

Ugradne nape

One su deo kuhinje, sakrivene iza vrata nameštaja i jednostavno se izvlače kada su potrebne.

Tradicionalne nape

Tradicionalne nape se ugrađuju ispod zidne police sa komandama koje su napred i lako dostupne.



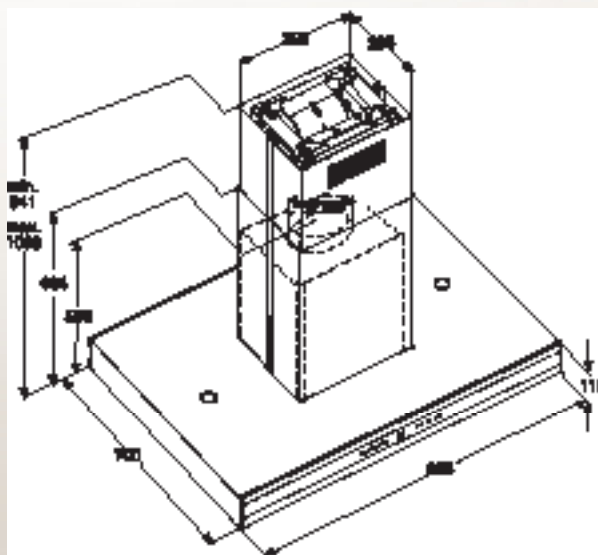
EFA9673X



Izrazite svoju individualnost

Nezavisno od svog osnovnog zadatka da Vam obezbeđuje čist vazduh, lepa kuhinjska napa je uvek detalj koji privlači pažnju u kuhinji. Ima veliku ulogu u stvaranju prijatne atmosfere, naročito ako se nalazi na dominantnoj poziciji iznad kuhinjskog ostrva. Svojim elegantnim horizontalnim linijama i svetlosnom linijom, ova kuhinjska napa za centralnu montažu daje Vašoj kuhinji impresivan izgled i savršenu harmoniju sa ostalim Electrolux uređajima.

- Kuhinjska napa za centralnu montažu širine 100 cm
- Svetlosna linija
- Staklena komandna tabla
- Osvetljenje 5x20 W halogenih sijalica
- Elektronske komande na dodir
- 3 brzine + intenzivno
- Odloženo isključivanje
- Usisavanje po obodu
- Može da se koristi i za odsisavanje napolje i u recirkulacionom režimu rada
- Indikacija zasićenja filtera masnoće
- Indikacija zasićenja filtera sa aktivnim ugljem
- 4 aluminijumska kasetna filtera
- Kapacitet na min/max nivou : 270 / 530 m³/h
- Kapacitet na intenzivnom nivou: 660 m³/h
- Nivo buke na min/max nivou: 42,2 / 56,8 dB
- Nivo buke na intenzivnom nivou: 62,1 dB
- Najveći pritisak: 543 Pa

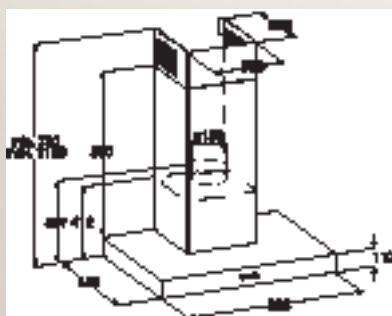




EFC9673X



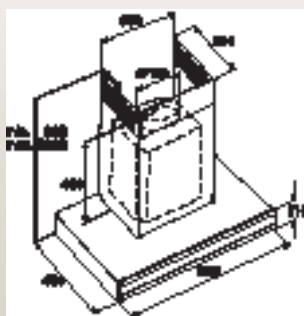
- Kuhinjska napa za centralnu montažu širine 90 cm
- Svetlosna linija
- Staklena komandna tabla
- Osvjetljenje 3x20 W halogene sijalice
- Elektronske komande na dodir
- 3 brzine + intenzivno
- Odloženo isključivanje
- Usisavanje po obodu
- Može da se koristi i za odsisavanje napolje u recirkulacionom režimu rada
- Indikacija zasićenja filtera masnoće
- Indikacija zasićenja filtera sa aktivnim ugljem
- 2 aluminijumska kasetna filtera za masnoće
- Filter sa ugljem kao dodatna oprema (tip 967)
- Kapacitet na min/max nivou: 270 / 530 m³/h
- Kapacitet na intenzivnom nivou: 660 m³/h
- Nivo buke na min/max nivou: 42,2 / 56,8 dB
- Nivo buke na intenzivnom nivou: 62,1 dB
- Najveći pritisak: 543 Pa



EFC6671X



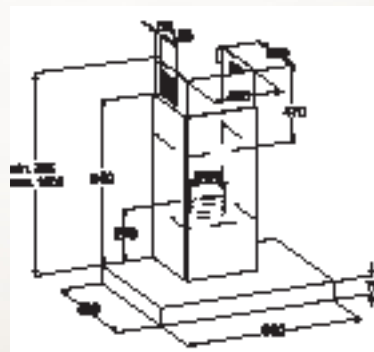
- Kuhinjska napa za centralnu montažu širine 60 cm
- Staklena komandna tabla
- Osvjetljenje 2x20 W halogene sijalice
- Elektronske komande na dodir
- 3 brzine + intenzivno
- Odloženo isključivanje
- Može da se koristi i za odsisavanje napolje u recirkulacionom režimu rada
- Indikacija zasićenja filtera masnoće
- Indikacija zasićenja filtera sa aktivnim ugljem
- 2 aluminijumska kasetna filtera za masnoće
- Filter sa ugljem kao dodatna oprema (tip 20)
- Kapacitet na min/max nivou: 245 / 495 m³/h
- Kapacitet na intenzivnom nivou: 630 m³/h
- Nivo buke na min/max nivou: 45 / 60 dB
- Nivo buke na intenzivnom nivou: 65 dB
- Najveći pritisak: 464 Pa



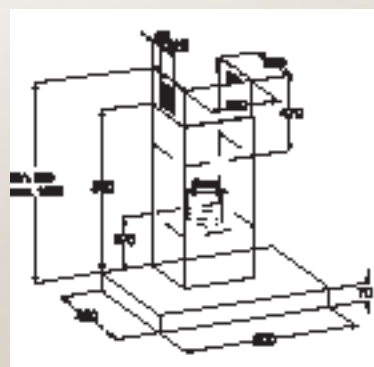
EFC90640X/ EFC60640X



- Kuhinjska napa za centralnu montažu širine 90/60 cm
- Površina od nerđajućeg čelika sa prevlakom protiv otisaka prstiju
- Osvjetljenje 2x20 W halogene sijalice
- Elektronske komande na dodir
- 3 brzine + intenzivno
- Može da se koristi i za odsisavanje napolje u recirkulacionom režimu rada
- 2 aluminijumska kasetna filtera za masnoće
- Filter sa ugljem kao dodatna oprema (EFF72)
- Kapacitet na min/max nivou: 260 / 545 m³/h
- Kapacitet na intenzivnom nivou: 660 m³/h
- Nivo buke na min/max nivou: 45 / 63 dB
- Nivo buke na intenzivnom nivou: 68 dB
- Najveći pritisak: 500 Pa



EFC90640X



EFC60640X



EFC90344X

NEW ← →

- Kuhinjska napa za centralnu montažu širine 90 cm
- Površina od nerđajućeg čelika
- Osvjetljenje 2x20 W halogene sijalice
- Mehanički dugmići na pritiskanje
- 3 brzine
- Može da se koristi i za odsisavanje napolje u recirkulacionom režimu rada
- 3 aluminijumska kasetna filtera za masnoće
- Filter sa ugljem (tip 15)
- Kapacitet na min/max nivou: 289 / 568 m³/h
- Nivo buke na min/max nivou: 52 / 63 dB
- Najveći pritisak: 433 Pa



EFC90245X

NEW ← →

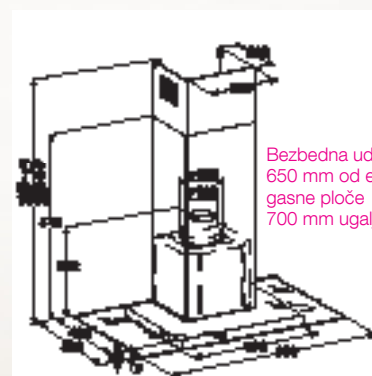
- Kuhinjska napa za centralnu montažu širine 90 cm
- Površina od nerđajućeg čelika
- Osvjetljenje 2x20 W halogene sijalice
- Mehanički dugmići na pritiskanje
- 3 brzine
- Može da se koristi i za odsisavanje napolje u recirkulacionom režimu rada
- 2 aluminijumska kasetna filtera za masnoće
- Filter sa ugljem kao dodatna oprema (EFF72)
- Kapacitet na min/max nivou: 280 / 620 m³/h
- Nivo buke na min/max nivou: 50 / 68 dB
- Najveći pritisak: 240 Pa



EFC90246X/ EFC60246X

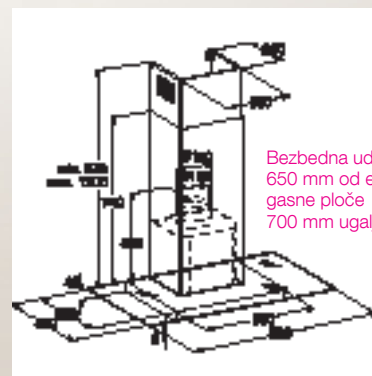
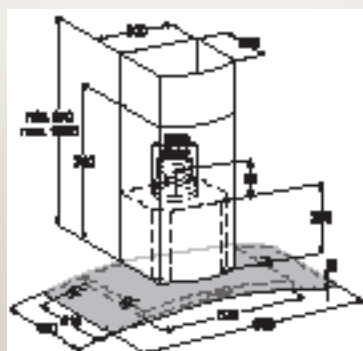
NEW ← → → →

- Kuhinjska napa za centralnu montažu širine 90/60 cm
- Površina od nerđajućeg čelika
- Osvjetljenje 2x20 W halogene sijalice
- Mehanički dugmići na pritiskanje
- 3 brzine
- Može da se koristi i za odsisavanje napolje u recirkulacionom režimu rada
- 2 aluminijumska kasetna filtera za masnoće
- Filter sa ugljem kao dodatna oprema (EFF72)
- Kapacitet na min/max nivou: 200 / 395 m³/h
- Nivo buke na min/max nivou: 46/ 61 dB
- Najveći pritisak: 220 Pa



Bezbedna udaljenost
650 mm od električne i
gasne ploče
700 mm uglj, masnoće

EFC90246X



Bezbedna udaljenost
650 mm od električne i
gasne ploče
700 mm uglj, masnoće

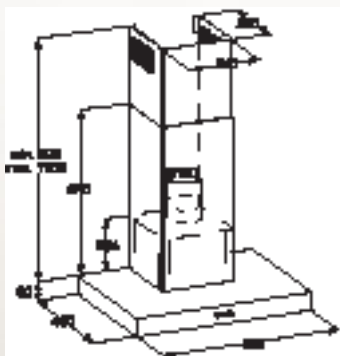
EFC60246X



EFC90244X / EFC60244X



- Kuhinjska napa za centralnu montažu širine 90/60 cm
- Površina od nerđajućeg čelika
- Osvjetljenje 2x20 W halogene sijalice
- Mehanički dugmići na pritiskanje
- 3 brzine
- Može da se koristi i za odsisavanje napolje u recirkulacionom režimu rada
- 3/2 aluminijumska kasetna filtera za masnoće
- Filter sa ugljem kao dodatna oprema (tip 15)
- Kapacitet na min/max nivou: 185 / 375 m³/h
- Nivo buke na min/max nivou: 44,5 / 61,8 dB
- Najveći pritisak: 185 Pa



EFC90244X



EFC90151X/ EFC60151X



- Kuhinjska napa za centralnu montažu širine 90/60 cm
- Polikarbonatska površina boje nerđajućeg čelika
- Osvjetljenje 2x20 W halogene sijalice
- Klizne komande
- 3 brzine
- Može da se koristi i za odsisavanje napolje u recirkulacionom režimu rada
- 1 aluminijumski kasetni filter za masnoće
- Filter sa ugljem kao dodatna oprema (EFF75)
- Kapacitet na min/max nivou: 240 / 410 m³/h
- Nivo buke na min/max nivou: 53 / 66 dB
- Najveći pritisak: 215 Pa

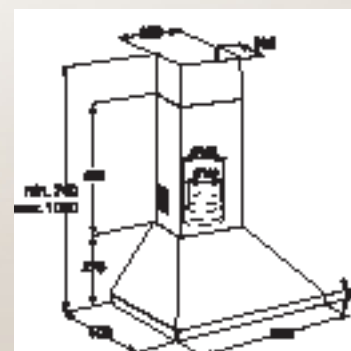
EFC90151X



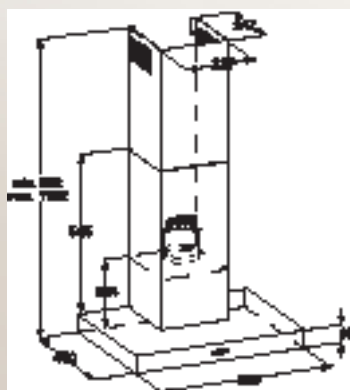
EFC60110X



- Kuhinjska napa za centralnu montažu širine 60 cm
- Površina od nerđajućeg čelika
- Osvjetljenje 1 sijalica
- Mehanički dugmići na pritiskanje
- 3 brzine
- Može da se koristi i za odsisavanje napolje u recirkulacionom režimu rada
- 2 aluminijumska kasetna filtera za masnoće
- 2 filtera sa ugljem kao dodatna oprema (EFF62)
- Kapacitet na min/max nivou: 230 / 420 m³/h
- Nivo buke na min/max nivou: 49 / 63 dB
- Najveći pritisak: 265 Pa



EFC60151X



EFC60244X



EFP636X



- Teleskopska kuhinjska napa širine 60 cm
- Osvjetljenje 1x11 W PL sijalica
- 2 motora
- Elektronske komande
- Stalna regulacija brzine
- Intenzivna brzina
- Može da se koristi i za odsisavanje napolje u recirkulacionom režimu rada
- 2 aluminijumska kasetna filtera za masnoće
- Filter sa ugljem kao dodatna oprema (tip 150)
- Kapacitet na min/max nivou: 230 / 370 m³/h
- Kapacitet na intenzivnom nivou: 520 m³/h
- Nivo buke na min/max nivou: 50 / 61 dB
- Najveći pritisak: 360 Pa



EFP6411X



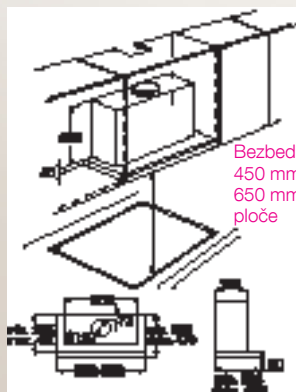
- Teleskopska kuhinjska napa širine 60 cm
- Osvjetljenje 2x40 W sijalice
- Klizne komande
- 3 brzine
- Može da se koristi i za odsisavanje napolje i u recirkulacionom režimu rada
- 1 aluminijumski kasetni filter
- Filter na bazi uglja kao dodatna oprema (tip 303)
- Kapacitet na min/max nivou : 140 / 230 m³/h
- Nivo buke na min/max nivou: 49 / 58 dB
- Najveći pritisak: 230 Pa



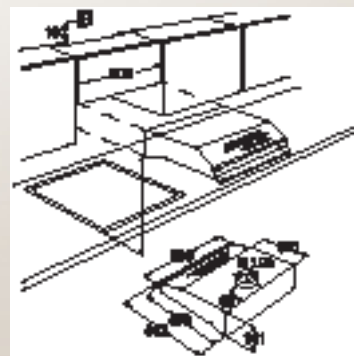
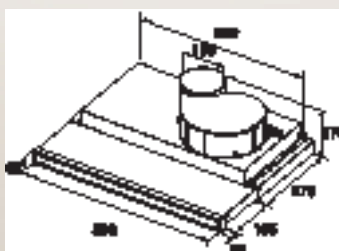
EFT604X



- Tradicionalna kuhinjska napa širine 60 cm
- Osvjetljenje 2x40 W sijalice
- Klizne komande
- 3 brzine
- Može da se koristi i za odsisavanje napolje u recirkulacionom režimu rada
- 1 aluminijumski kasetni filter za masnoće
- Filter sa ugljem kao dodatna oprema (tip 28)
- Kapacitet na min/max nivou: 120 / 195 m³/h
- Nivo buke na min/max nivou: 55 / 65 dB



Bezbedna udaljenost
450 mm od električne
650 mm od gasne
ploče





EFT635X



- Teleskopska kuhinjska napa širine 60 cm
- Osvjetljenje 1x40 W sijalica
- Klizne komande
- 3 brzine
- Može da se koristi i za odsisavanje napolje i u recirkulacionom režimu rada
- 2 aluminijumska kasetna filtera
- Filter na bazi uglja kao dodatna oprema (tip 10)
- Kapacitet na min/max nivou: 150 / 225 m³/h
- Nivo buke na min/max nivou: 50 / 60 dB
- Najveći pritisak: 190 Pa



EFT6500X/W



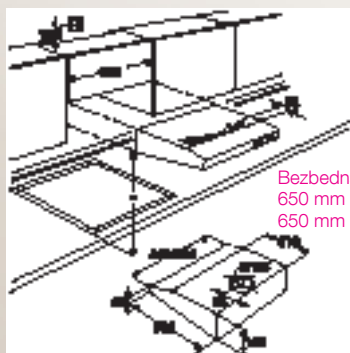
- Tradicionalna kuhinjska napa širine 60 cm
- Osvjetljenje 1x40 W sijalica
- Klizne komande
- 3 brzine
- Može da se koristi i za odsisavanje napolje i u recirkulacionom režimu rada
- 1 papirni filter
- Filter na bazi uglja kao dodatna oprema (EFE57)
- Kapacitet na min/max nivou: 100 / 170 m³/h
- Nivo buke na min/max nivou: 50 / 59 dB
- Najveći pritisak: 180 Pa



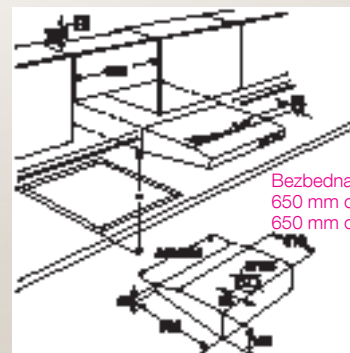
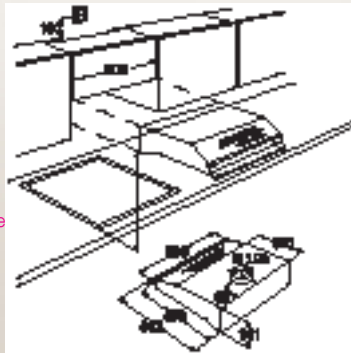
EFT535X/531W



- Tradicionalna kuhinjska napa širine 50 cm
- Osvjetljenje 1x40 W sijalica
- Klizne komande
- 3 brzine
- Može da se koristi i za odsisavanje napolje u recirkulacionom režimu rada
- 1 aluminijumski kasetni filter za masnoće
- Filter sa ugljem kao dodatna oprema (tip 48)
- Kapacitet na min/max nivou: 150 / 225 m³/h
- Nivo buke na min/max nivou: 50 / 60 dB
- Najveći pritisak: 190 Pa



Bezbedna udaljenost
650 mm od električne
650 mm od gasne ploče



Bezbedna udaljenost
650 mm od električne
650 mm od gasne ploče

there will be a new image picture available, please when it is in the database, put that one here. (same picture, only the fan is not visible inside the oven)

„Mislili smo na one koji više vole seoski način života”



EOB53001R



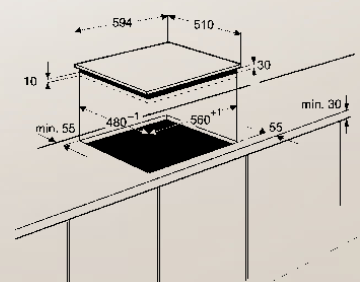
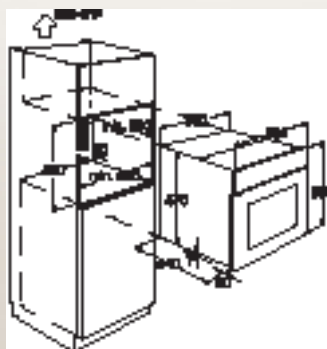
- Multifunkcionalna rečna
- Rustičan dizajn
- Standardni dugmići
- Unutrašnjost laka za čišćenje
- Vrata sa pokretnim staklom
- 8 programa: Dole, odmrzavanje, roštij sa dva kola, ventilator + roštij, ventilator + zvono, roštij, gore, gore + dole
- Dupla staklena vrata
- Analogni sat, minutni podsetnik, rashladni ventilator
- 1 emajlirani pleh za prihvat masti od pečenja
- 2 emajlirana pleha za tortu
- 1 hromirana izvijena žičana polica
- Ukupna potrošnja električne energije: 2,5 kW/h



EHG6833R



- Nezavisna gasna ploča širine 60 cm
- Trostruki gorionik
- Prednje kontrolni dugmići
- Rustičan dizajn
- Metalni nosači posuda
- Gasna bezbednost
- Električno paljenje
- 4 gasne zone zone kuvanja:
 - levo pozadi: 2000W / 70 mm
 - desno pozadi: 4000W / 122 mm
 - levo napred: 2000W / 70 mm
 - desno napred: 1000W / 54 mm
- Najveća snaga gasa: 9 kW





„Mislili smo na Vas kojima su
potrebna brza rešenja”



EMS26415X/K



- Ugradna mikrotalasna rena sa roštijem
- Površina od nerđajućeg čelika sa prevlakom protiv otisaka prstiju
- Elektronske komande sa dugmićima koji se pritiskaju
- LED ekran
- Vrsta tajmera: kontrolno dugme, 90 min
- Zapremina unutrašnjosti 26 l
- 5 nivoa snage
- Neintegrisano obrtno postolje 325 mm
- 8 automatskih programa za kuvanje
- 7 automatskih programa za odmrzavanje
- Funkcija roštilja
- Zaključavanje zbog bezbednosti dece
- Trenutno uključivanje +30 sekundi
- Zvučni signal za kraj
- Svetlo u unutrašnjosti 25 W
- Izlazna snaga mikrotalasnog zračenja: 900 W
- Izlazna snaga roštilja: 1000 W
- Nivo buke: 60 dB



EMS17216X



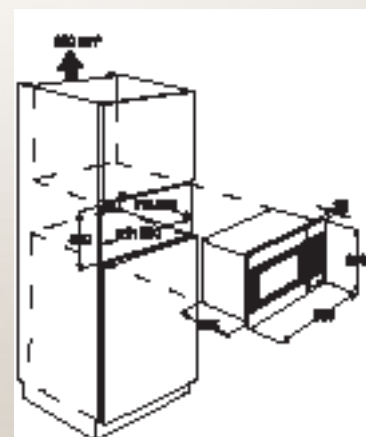
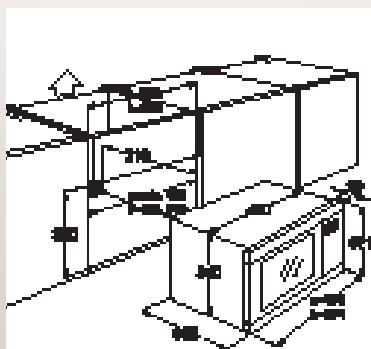
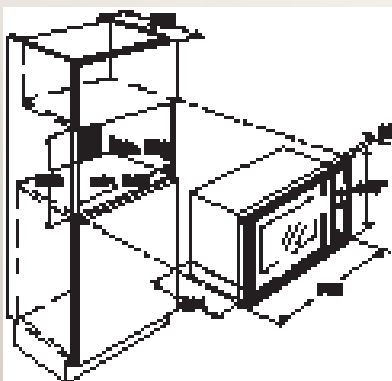
- Ugradna mikrotalasna rena
- Površina od nerđajućeg čelika sa prevlakom protiv otisaka prstiju
- Elektronske komande sa dugmićima koji se pritiskaju
- LED ekran
- Vrsta tajmera: kontrolno dugme, 90 min
- Zapremina unutrašnjosti 17 l
- 5 nivoa snage
- Neintegrisano obrtno postolje 272 mm
- 7 automatskih programa za kuvanje
- 7 automatskih programa za odmrzavanje
- Zaključavanje zbog bezbednosti dece
- Trenutno uključivanje +30 sekundi
- Zvučni signal za kraj
- Svetlo u unutrašnjosti 25 W
- Izlazna snaga mikrotalasnog zračenja: 800 W
- Nivo buke: 60 dB



EMM20208X



- Ugradna mikrotalasna rena
- Površina od nerđajućeg čelika sa prevlakom protiv otisaka prstiju
- Elektronske komande sa dugmićima koji se pritiskaju
- Vrsta tajmera: kontrolno dugme, 90 min
- Zapremina unutrašnjosti 18 l
- 5 nivoa snage
- Integrisano obrtno postolje 240 mm
- Zvučni signal za kraj
- Svetlo u unutrašnjosti 20 W
- Izlazna snaga mikrotalasnog zračenja: 800 W
- Nivo buke: 60 dB



„Mislili smo da biste želeli
najbolje očuvanu hranu”



A+ i A++ klasa

Electrolux Vam nudi liniju modela A+ energetske klase, koji troše 25% manje energije nego modeli energetske klase A. Osim toga, nudimo Vam kombinovani frižider-zamrzivač A++ klase sa do 45% manjom potrošnjom energije u poređenju sa modelom A klase, što mu daje važnu ekonomsku i ekološku prednost.

Da bismo dostigli ove rezultate unapredili smo ciklus hlađenja i sistem izolacije. U nekim modelima sa velikim kapacitetom predstavljamo inovativne kompresore čija se brzina menja elektronskim komandama, koji garantuju maksimalnu efikasnost uz minimum potrošnje u kombinaciji sa apsolutnom tišinom.

Ekološki gas

Electrolux zamrzivači i frižideri rade na izobutan gas R600a. Ovaj gas nije štetan za ozonski sloj i ne pogoršava efekat staklene bašte.

Elektronska kontrola

U najvećem broju Electrolux modela unutrašnja temperatura može da se reguliše elektronskom komandom, što je lak način da se podesi precizna temperatura i da se konstantno održava na istom temperaturnom nivou garantujući najviši kvalitet očuvanja hrane. Na našim uređajima sa dva termostata možete rukovati odvojeno frižiderom i zamrzivačem. Ovo je veoma korisna prednost za uštedu energije, jer možete isključiti frižider i ostaviti uključen samo deo za zamrzavanje kad odlazite od kuće na duži period.



Unutrašnja ventilacija

Nudimo modele opremljene inovativnim sistemom ventilacije koji poboljšava i produžava očuvanje sveže hrane. Postoji poseban ventilator pozicioniran u gornjem levom delu frižidera koji gura vazduh nadole duž strana isparivača, hladeći vazduh na brži i efikasniji način. Idealna temperatura za pravilno očuvanje hrane se obezbeđuje cirkulacijom vazduha koju stvara ventilator. Ovaj sistem takođe doprinosi postizanju jednake temperature u celoj unutrašnjosti frižidera i tome da se ona ponovo stabilizuje kada se vrata jednom otvore.

Intenzivno hlađenje

Ovo je funkcija brzog hlađenja koja može da bude veoma korisna kada punite frižider velikom količinom sveže hrane. Pošto izaberete ovu opciju, unutrašnja temperatura frižidera se spušta do 2°C, što doprinosi brzom hlađenju hrane i pića. Funkcija intenzivnog hlađenja se automatski isključuje posle 6 sati.

Brzo zamrzavanje

Naši zamrzivači i većina naših kombinovanih frižidera-zamrzivača sadrži sistem brzog zamrzavanja. Ova funkcija drastično smanjuje temperaturu u zamrzivaču za veoma kratko vreme. To omogućava da hrana koju ste upravo stavili unutra bude zamrznuta veoma brzo, zadržavajući u sebi sve hranljive sastojke, bez posledica na hranu koja je već u zamrzivaču.

Unutrašnji prostor

Moguće je da imate neki svoj omiljeni način na koji raspoređujete hranu u frižideru. Sa Electrolux proizvodima možete da rasporedite hranu baš kako volite jer u Vašem uređaju postoji ravnomerna cirkulacija vazduha. Obezbeđujući mogućnost da napravite raspored kakav želite, uvek ćete znati gde da pronađete hranu koju tražite i da budete sigurni da držite vrata otvorena najkraće moguće. Na ovaj način ćete štedeti energiju.

Sa našim praktičnim držačima polica, Electrolux uređaji Vam nude jednostavan način premeštanja staklenih polica sa jednog nivoa na drugi tako da ne morate da ih potpuno izvadite napolje. Ravna površina naših staklenih polica Vam daje sigurnost i stabilnost kada u frižider stavljate šerpe i tiganje.



Lako za čišćenje

Da bi Vam čišćenje bilo ugodnije Electrolux je opremio sve proizvode staklenim policama koje se lako uklanjaju. Za čišćenje uređaja je obično dovoljno da se samo obrišu vlažnom krpom i nekim praškom. Da bi se dezinfikovao uređaj i da bi nestao neprijatan miris, predlažemo Vam da koristite sirće koje je veoma efikasno.



Bez zamrzavanja

U uređajima sa sistemom protiv zamrzavanja, led i mraz se ne gomilaju po unutrašnjim stranama Vašeg zamrzivača ili na hrani. Sa ovom funkcijom, zamrznuta hrana i kockice leda će ostati odvojeni i moći ćete da pročitate etiketu na pakovanjima hrane. Zamrzivač se automatski otapa i voda isparava. Ne morate više da mislite na otapanje zamrzivača.





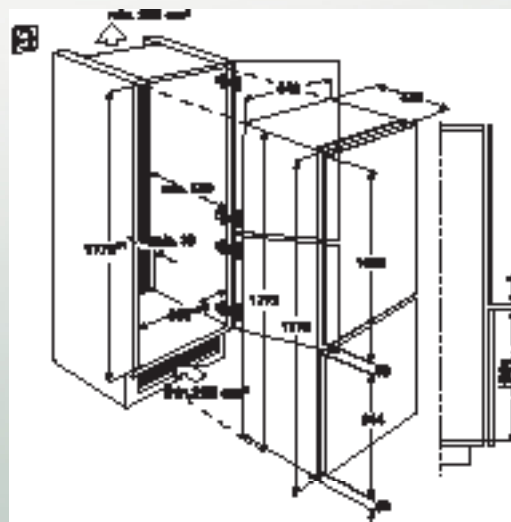
ERN29801



Šta je bolje od A++?

Danas je potrošnja energije sve više i više u centru pažnje i važno pitanje pri kupovini bilo kod električnog uređaja. Sa Electrolux ERN29801 imamo kombinovani frižider-zamrzivač energetske klase A++, što je najbolja energetska klasifikacija za rashladne uređaje. Ovaj proizvod Vam osigurava radikalno smanjenje potrošnje energije, što pored svojih ekonomskih prednosti ima pozitivne ekološke efekte.

- Ugradni kombinovani frižider-zamrzivač visine 1780 mm
- Klizna struktura vrata
- Mogućnost promene smera otvaranja
- Unutrašnje osvetljenje
- Elektronske komande
- Zasebne kontrole temperature u frižideru i zamrzivaču
- LCD displej
- Funkcija brzog zamrzavanja
- Intenzivno hlađenje
- Mini ventilator
- Automatsko otapanje frižidera
- Ručno otapanje zamrzivača
- Bezbednost dece
- Indikator visoke temperature
- Kontrola vlage
- Kapacitet frižidera (bruto/neto): 214/210 l
- Kapacitet zamrzivača (bruto/neto): 76/70 l
- Ukupni kapacitet (bruto/neto): 290/280 l
- Kapacitet zamrzavanja: 13 kg / 24 h
- Potrošnja energije: 0,57 kWh/dan
- Energetska oznaka: A++
- Nivo buke 34 dB(A)





ENL60812X



Savršen izbor za modernu kuhinju

Ovaj samostojeći frižider/zamrzivač napravljen u američkom stilu je savršen izbor uređaja koji će Vašu kuhinju učiniti dovršenom. Proizvod nudi svu udobnost i praktičnost koja Vam je potrebna od rashladnog uređaja, ali i izvanredan izgled Vašoj kuhinji svojim talasnim komandama na dodir. Time što omogućava direktan pristup piću, bez otvaranja vrata, Home Bar osigurava upotrebu koja je pogodna za životnu sredinu. U isto vreme uvek možete da imate filtriranu ohlađenu vodu i lomljeni led ili kockice leda kroz vrata frižidera, kad god to želite.

- Samostojeći kombinovani frižider-zamrzivač visine 1790 mm
- 2 vrata od nerđajućeg čelika sa prevlakom protiv otisaka prstiju
- Unutrašnje osvetljenje
- Elektronske komande na dodir
- Sistem protiv naslaga leda
- Odeljak za kockice leda i lomljeni led
- Snabdevanje filtriranom vodom iz česme
- Bar sa pićima dostupan kroz vrata
- Fioka za povrće sa promenljivom klimatskom zonom
- Funkcija brzog zamrzavanja
- Intenzivno hlađenje
- Automatsko otapanje frižidera
- Automatsko otapanje zamrzivača
- Indikator visoke temperature
- Indikator otvorenih vrata

- Kapacitet frižidera (bruto/neto): 377/356 l
- Kapacitet zamrzivača (bruto/neto): 227/175 l
- Ukupni kapacitet (bruto/neto): 604/531 l
- Kapacitet zamrzavanja: 10 kg/ 24 h
- Potrošnja energije: 1,178 kWh/day
- Energetska oznaka: A+
- Nivo buke: 40 dB(A)

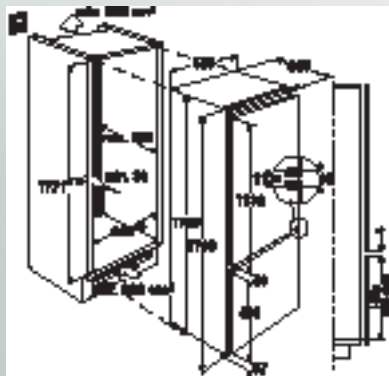
there will be no drawing as
it is a freestanding product



ERZ28801



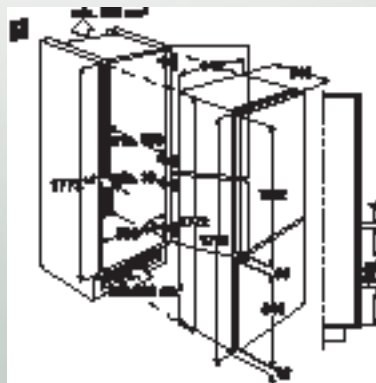
- Ugradni kombinovani frižider-zamrzivač visine 1780 mm
- Struktura vrata na vratima
- Mogućnost promene smera otvaranja
- Unutrašnje osvetljenje
- Zona odeljka sa 0°C sa 2 teleskopske fioke
- Elektronske komande
- 2 kompresora
- Digitalni ekran
- Funkcija brzog zamrzavanja
- Intenzivno hlađenje
- Automatsko otapanje frižidera
- Ručno otapanje zamrzivača
- Bezbednost dece
- Indikator visoke temperature
- Kontrola vlage u zoni odeljka sa 0°C
- Kapacitet frižidera (bruto/neto): 212/193 l
- Kapacitet zamrzivača (bruto/neto): 58/47 l
- Ukupni kapacitet (bruto/neto): 270/240 l
- Kapacitet zamrzavanja: 8 kg / 24 h
- Potrošnja energije: 0,759 kWh/dan
- Energetska oznaka: A+
- Nivo buke 38 dB(A)



ERN29790



- Ugradni kombinovani frižider-zamrzivač visine 1780 mm
- Klizna struktura vrata
- Mogućnost promene smera otvaranja
- Unutrašnje osvetljenje
- Elektronske komande
- Zasebne kontrole temperature u frižideru i zamrzivaču
- LCD termometar
- Funkcija brzog zamrzavanja
- Intenzivno hlađenje
- Mini ventilator
- Automatsko otapanje frižidera
- Ručno otapanje zamrzivača
- Bezbednost dece
- Indikator visoke temperature
- Kapacitet frižidera (bruto/neto): 214/210 l
- Kapacitet zamrzivača (bruto/neto): 76/70 l
- Ukupni kapacitet (bruto/neto): 290/280 l
- Kapacitet zamrzavanja: 13 kg / 24 h
- Potrošnja energije: 0,811 kWh/dan
- Energetska oznaka: A+
- Nivo buke: 34 dB(A)

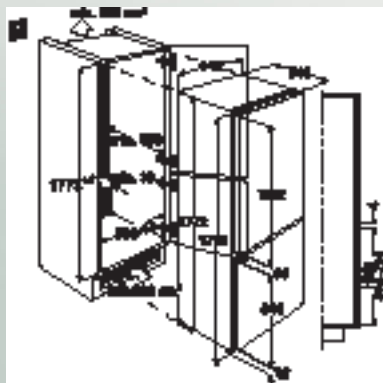




ENN28600



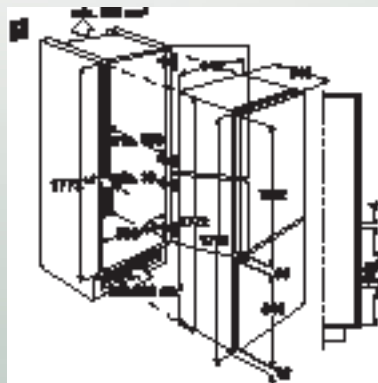
- Ugradni kombinovani frižider-zamrzivač visine 1780 mm
- Klizna struktura vrata
- Mogućnost promene smera otvaranja
- Unutrašnje osvetljenje
- Sistem protiv naslaga leda
- Elektronske komande
- Funkcija brzog zamrzavanja
- Automatsko otapanje frižidera
- Automatsko otapanje zamrzivača
- Kapacitet frižidera (bruto/neto): 214/210 l
- Kapacitet zamrzivača (bruto/neto): 68/55 l
- Ukupni kapacitet (bruto/neto): 282/265 l
- Kapacitet zamrzavanja: 13 kg/ 24 h
- Potrošnja energije: 0,86 kWh/dan
- Energetska oznaka: A
- Nivo buke: 38 dB(A)



ERN29770



- Ugradni kombinovani frižider-zamrzivač visine 1780 mm
- Klizna struktura vrata
- Mogućnost promene smera otvaranja
- Unutrašnje osvetljenje
- Elektronske komande
- LCD termometar
- 2 termostata
- Zasebne kontrole temperature u frižideru i zamrzivaču
- Digitalni ekran
- Funkcija brzog zamrzavanja
- Intenzivno hlađenje
- Automatsko otapanje frižidera
- Ručno otapanje zamrzivača
- Bezbednost dece
- Indikator visoke temperature
- Kapacitet frižidera (bruto/neto): 214/210 l
- Kapacitet zamrzivača (bruto/neto): 76/70 l
- Ukupni kapacitet (bruto/neto): 290/280 l
- Kapacitet zamrzavanja: 13 kg/ 24 h
- Potrošnja energije: 0,811 kWh/dan
- Energetska oznaka: A+
- Nivo buke: 34 dB(A)





ERN29750



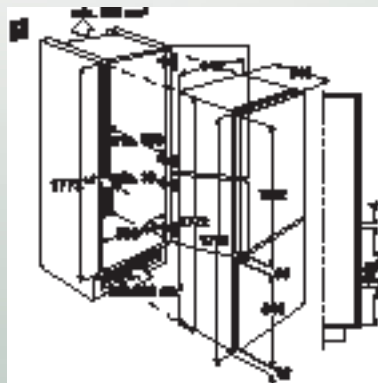
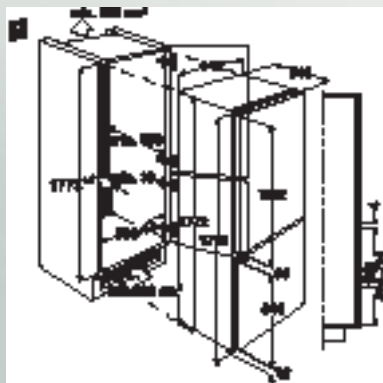
- Ugradni kombinovani frižider-zamrzivač visine 1780 mm
- Klizna struktura vrata
- Mogućnost promene smera otvaranja
- Unutrašnje osvetljenje
- Mehaničke komande
- Automatsko otapanje frižidera
- Ručno otapanje zamrzivača
- Indikator visoke temperature
- Kontrola vlage
- Kapacitet frižidera (bruto/neto): 214/210 l
- Kapacitet zamrzivača (bruto/neto): 76/70 l
- Ukupni kapacitet (bruto/neto): 290/280 l
- Kapacitet zamrzavanja: 4 kg / 24 h
- Potrošnja energije: 0,811 kWh/dan
- Energetska oznaka: A +
- Nivo buke 36 dB(A)



ERN29601



- Ugradni kombinovani frižider-zamrzivač visine 1780 mm
- Klizna struktura vrata
- Mogućnost promene smera otvaranja
- Unutrašnje osvetljenje
- Mehaničke komande
- Automatsko otapanje frižidera
- Ručno otapanje zamrzivača
- Kapacitet frižidera (bruto/neto): 214/210 l
- Kapacitet zamrzivača (bruto/neto): 76/70 l
- Ukupni kapacitet (bruto/neto): 290/280 l
- Kapacitet zamrzavanja: 4 kg / 24 h
- Potrošnja energije: 0,871 kWh/dan
- Energetska oznaka: A
- Nivo buke: 36 dB(A)

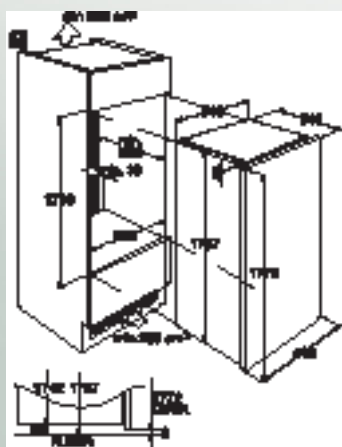




EUP23900X



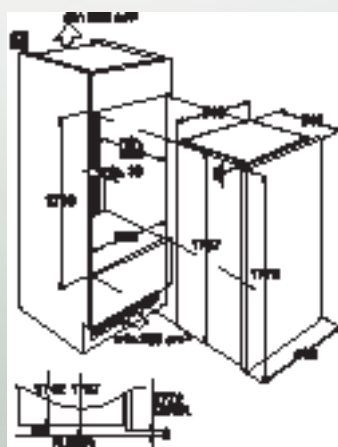
- Ugradni zamrzivač visine 1780 mm
- Vrata od nerđajućeg čelika sa prevlakom protiv otisaka prstiju
- Otvaranje vrata na levo
- Srebrna unutrašnjost
- Sistem protiv naslaga leda
- Elektronske komande
- LCD termometar
- Funkcija brzog zamrzavanja
- Automatsko otapanje
- Bezbednost dece
- Indikator visoke temperature
- Indikator otvorenih vrata
- Kapacitet zamrzivača (bruto/neto): 220/208 l
- Kapacitet zamrzavanja: 20 kg/24 h
- Potrošnja energije: 0,841 kWh/dan
- Energetska oznaka: A+
- Nivo buke: 38 dB(A)



ERP34900X



- Ugradni zamrzivač visine 1780 mm
- Vrata od nerđajućeg čelika sa prevlakom protiv otisaka prstiju
- Otvaranje vrata na levo
- Srebrna unutrašnjost
- Unutrašnje osvetljenje
- Elektronske komande
- LCD termometar
- Intenzivno hlađenje
- Automatsko otapanje
- Bezbednost dece
- Indikator otvorenih vrata
- Kapacitet frižidera (bruto/neto): 332/330 l
- Potrošnja energije: 0,397 kWh/dan
- Energetska oznaka: A+
- Nivo buke: 34 dB(A)

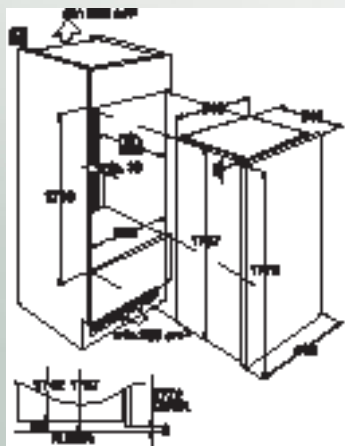




ERW33900X



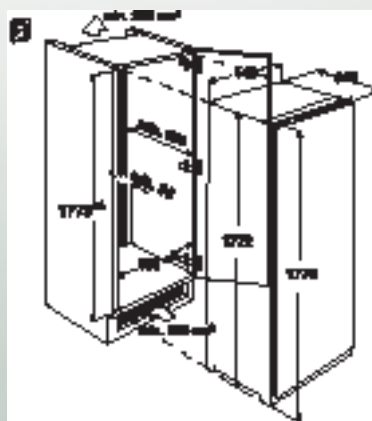
- Ugradni vinski podrum visine 1780 mm
- Vrata od stakla i nerđajućeg čelika sa prevlakom protiv otisaka prstiju
- Otvaranje vrata na desno
- Srebrna unutrašnjost
- 2 unutrašnja svetla
- Elektronske komande
- LCD termometar
- Intenzivno hlađenje
- Automatsko otapanje
- Bezbednost dece
- Indikator otvorenih vrata
- Razdvajanje temperature po nivoima: 6 do 11°C na vrhu (2 police), 12 do 18 °C na dnu (4 police)
- Kapacitet frižidera (bruto/neto): 330/325 l
- Potrošnja energije: 0,699 kWh/dan
- Nivo buke: 34 dB(A)



ERN34800



- Ugradni frižider visine 1780 mm
- Klizna struktura vrata
- Mogućnost promene smera otvaranja
- Unutrašnje osvetljenje
- Elektronske komande
- LCD termometar
- Intenzivno hlađenje
- Automatsko otapanje
- Bezbednost dece
- Indikator otvorenih vrata
- Kapacitet frižidera (bruto/neto): 332/330 l
- Potrošnja energije: 0,397 kWh/dan
- Energetska oznaka: A+
- Nivo buke: 34 dB(A)

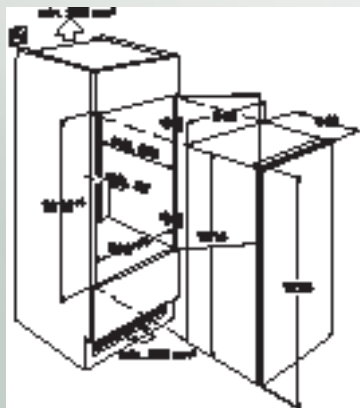




ERN22510



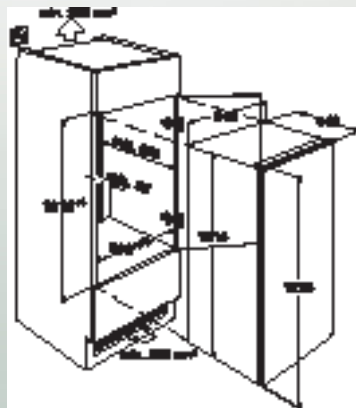
- Ugradni frižider sa odeljkom za zamrzivač visine 1225 mm
- Klizna struktura vrata
- Mogućnost promene smera otvaranja
- Unutrašnje osvetljenje
- Mehaničke komande
- Automatsko otapanje frižidera
- Ručno otapanje u odeljku za zamrzivač
- Kapacitet frižidera (bruto/neto): 198/193 l
- Kapacitet zamrzivača: 17 l
- Ukupni kapacitet (bruto/neto): 215/210 l
- Kapacitet zamrzavanja: 2 kg/ 24 h
- Potrošnja energije: 0,6 kWh/dan
- Energetska oznaka: A+
- Nivo buke: 36 dB(A)



ERN23510



- Ugradni frižider visine 1225 mm
- Klizna struktura vrata
- Mogućnost promene smera otvaranja
- Unutrašnje osvetljenje
- Mehaničke komande
- Automatsko otapanje
- Kapacitet frižidera (bruto/neto): 230/228 l
- Potrošnja energije: 0,359 kWh/dan
- Energetska oznaka: A+
- Nivo buke: 35 dB(A)



new picture

„Mislili smo da želite da sve
Vaše sudove pere mašina za
pranje sudova”

RealLife mašina za pranje sudova

Da li mislite da je važno da popunite tačno 12 ili više kompleta u svojoj mašini za pranje sudova? Ili češće osećate potrebu da stavite šerpe i tiganje, svoju omiljenu veliku šolju ili tanjire nestandardnog oblika?

Sa RealLife mašinom za pranje sudova, nema potrebe da dva puta razmišljate o tome koji tiganj ili posudu da koristite. Možete da spremate komplikovane obroke i da koristite posuđe bilo kog oblika ili veličine, sigurni u to da ćete svaki od njih moći lako da stavite u mašinu za pranje sudova i da će biti dobro oprani.

Kapacitet 10 litara veći u RealLife mašini za pranje sudova

Više ne postoji nijedan razlog da Vas ograničava veličina Vaše mašine za pranje sudova – RealLife mašina ima kapacitet 10 litara veći od drugih mašina za pranje sudova iste spoljne veličine. Kao rezultat, možete da koristite svaku šolju, tiganj, posudu, čašu, šerpu, činiju i aparate i da budete sigurni da ćete sve moći da ih smestite.



Prilagodljiva visina korpe čak i kada je napunjena

Kada punite svoju mašinu za pranje sudova, nešto malo više fleksibilnosti će Vam sigurno pomoći da sve smestite unutra odjednom. Zbog toga RealLife mašine za pranje sudova imaju FlexiLift. On Vam omogućava da podižete ili spuštate gornju korpu – čak i ako je puna – da biste stvorili dodatni prostor tamo gde vam je potreban. Možete čak da stavite i neobične ili ogromne sudove svaki put.



Držači koji se sklapaju u donjoj i gornjoj korpi

Vaše omiljene šerpe i posude nemaju standardnu veličinu? Mislili smo da biste ipak voleli da mogu da stanu u Vašu mašinu za pranje sudova. Iz ovog razloga razvili smo držače koji mogu da se sklapaju u donjoj i gornjoj korpi tako da sigurno imate potreban prostor.



SoftLoad sistem

Ne morate više da brinete o tome da će u toku pranja čaše pasti tokom ciklusa pranja, jer će ih „meki šiljci“, plastični držači u gornjoj korpi, sprečiti. Razvili smo i korpu za mali escajg smeštenu u gornjoj korpi da biste mogli brzo da napunite mašinu svojim šoljicama za kafu i kašikama. Možete da dodate meke šiljke i korpu za mali escajg kao dodatnu opremu, u sve mašine za pranje sudova širine 60 cm.

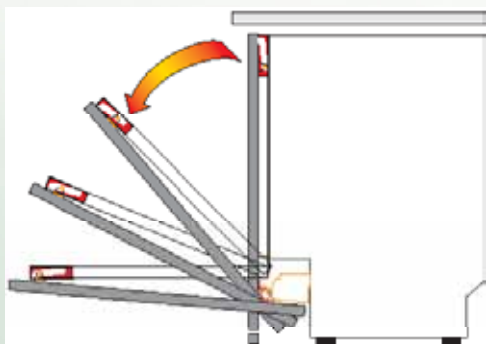
Dragoceno držanje vrata

Bez obzira od kog su materijala vrata Vaše mašine za pranje sudova (bilo da je to drvo, staklo, nerđajući čelik ili neki drugi materijal), težine između 1,5 i 10 kg, zglobni spojevi sa automatskim balansom uvek drže vrata u ravnoteži.



Sistem dvostukih šarki

Electrolux je izumeo novi sistem otvaranja vrata koji omogućava da se vrata mašine za pranje sudova potpuno otvaraju. Ovi zglobni spojevi omogućavaju visinu podnožja od 4 do 14 cm.



Štednja vode

Da li ste ikad razmišljali o tome da uz mašinu za pranje sudova dobijate 2 nedelje dodatnog slobodnog vremena svake godine? A to je samo jedna od mnogih prednosti mašine za pranje sudova. Posetite sajt www.electrolux.com/watersavings i saznajte više o pranju sudova u mašini. Iskoristite mnoge praktične savete u vezi sa kupovinom i upotrebom mašine za pranje sudova. Dopustite joj da postane heroj Vaše kuhinje...

Najefikasnije automatsko korišćenje vode

RealLife mašina za pranje sudova vam daje mogućnost da koristite svoja sredstva još efikasnije. Njen jedinstven Aquasave sistem obezbeđuje da Vaši sudovi budu detaljno oprani korišćenjem najmanje moguće količine vode. I to čini automatski, tako da možete zaista da budete sigurni da koristite vodu na najefikasniji način pri svakom pranju.

LGA tesirano

Nezavisni nemački LGA institut za testiranje potvrđuje da su modeli iz RealLife asortimana unapređeni za bolje punjenje i za bolje rezultate čišćenja pri svakodnevnoj upotrebi.

FlexiSpray: dvostruka rotacija za maksimalnu pokrivenost prskanja

FlexiSpray sistem u RealLife mašinama za pranje sudova doseže do delova koji su teško dostupni za prskanje – čak i kada je mašina puna. Voda se ispušta kroz ručku jedinstvenog rotirajućeg satelita koji je prikačen za glavnu ručku za prskanje, stvarajući na taj način efekat duple rotacije. Rezultat je izvanredan efekat čišćenja.



Termo efikasni sistem

Sve Electrolux mašine za pranje sudova moraju da imaju dovod bilo tople (max 60°C), bilo hladne vode.

Dovodom tople vode možete da dostignete značajno smanjenje potrošnje energije i vremena do 15 minuta.

Linija Electrolux Green mašina za pranje sudova ima inteligentni softver, jedinstven na tržištu, koji automatski prepoznaje temperaturu dotoka vode i pronalazi najbolje rešenje za svaki ciklus pranja i uvek postiže savršene rezultate.

Možete uštedeti još više energije, do 40%, ako imate solarne ćelije ili alternativne izvore energije za zagrevanje vode.

AAA

Ponosni smo što možemo da kažemo da sve Electrolux mašine za pranje sudova imaju AAA klasifikaciju, što znači da smo najbolji u potrošnji energije, čišćenju i sušenju.

Nulta potrošnja energije u stanju pripravnosti

Većina uređaja koristi energiju čak i kada se ne koriste, jednostavno zbog toga što su uvek uključeni u struju. Electrolux RealLife mašine za pranje sudova imaju jedinstvenu AutoOff funkciju, koja omogućava da uređaj uopšte ne koristi energiju kada je u stanju pripravnosti. To je novi inovativni način štednje energije.

Automatski program

U ovom režimu pranja uređaj automatski podešava količinu vode i temperaturu prema stepenu zaprljanosti sudova koji su stavljeni u mašinu. Svi ovi parametri stanja stavljenih sudova se određuju pomoću posebnih senzora i šalju „elektronskom mozgu“ Fuzzy Logic mašine za pranje sudova.

U zavisnosti od ovih podataka, mašina za pranje sudova bira temperaturu, vreme trajanja i intenzitet ciklusa pranja, kao i potrošnju vode i električne energije. Najčešće birane temperature – u zavisnosti od stepena zaprljanosti sudova – u okviru automatskog programa 47-75 su: 45, 50, 55, 65, 70°C. To je najfleksibilniji program dostupan u najvećem broju Electrolux modela.

Ušteda energije

Electrolux je za Vas kreirao liniju proizvoda koji omogućavaju da štedite energiju i da budete prijatelj životne sredine. Ova opcija dozvoljava da značajno skratite fazu sušenja i kada je reč o temperaturi i trajanju. Omogućava Vam da uštedite do 25% energije i čak do 60% u slučaju dovoda tople vode.

Usled skraćanja faze sušenja sudovi mogu da ostanu mokri kada je program završen. Predlažemo da malo odškrinete vrata mašine za pranje sudova i ostavite ih pritvorenim tako da sudovi mogu totalno da se osuše.

Najbolje rezultate postizete korišćenjem funkcije za uštedu energije kao dodatak slećim funkcijama: auto, intenzivno, eko, staklo.

Intenzivni program

Intenzivni program ne samo da čisti veoma zaprljane sudove, već Vam obezbeđuje sigurnost kada je higijena u pitanju. Tokom ciklusa pranja temperatura se održava na 68°C, približno 10 minuta, poboljšavajući higijenu i sušenje. Bolja higijena je posebno važna kada se peru daske za seckanje i oprema za bebe.

Brzi program

Ovaj program čisti sudove koji nisu mnogo zaprljani za samo 30 minuta korišćenjem efikasne temperature od 60°C. Brzi program može da bude veoma koristan kada pozovete prijatelje i hitno su Vam potrebni čisti tanjiri ili čaše. To je najkraći program sa najboljom „A oznakom“ delovanja.

Program za staklo

Sa ovim programom ne morate da brinete o pranju dragocenih kristalnih čaša na ruke. Program za staklo na 45°C će ih savršeno očistiti i osušiti za Vas korišćenjem niskih temperatura, hlađenjem vode postepeno i izbegavanjem temperaturnih šokova za staklo. Biće sjajne i bez rđe.

Stanje pripravnosti

Electrolux grupa razvila je inovativnu funkciju koja štedi energiju.

Da li Vam je sledeća situacija poznata? Uključite mašinu za pranje sudova i posle nekoliko sati vidite da još uvek nije isključena i da troši energiju. Naše rešenje je u tome da mašina za pranje sudova isključuje sve funkcije zadržavajući samo „-“ signal na ekranu 3 minuta pošto je program za pranje završen. Do tada ćete uštedeti 30% energije u poređenju sa običnim statusom pripravnosti. Kad god želite da aktivirate LED ekran, treba samo da pritisnete bilo koje dugme na komandnoj tabli.

Funkcija za razne deteržente u vidu tableta

Novi deterdženti traže nove tehnologije pranja. Electrolux je izumeo funkciju za razne deterdžente u vidu tableta. Ona ponovo podešava parametre mašine za pranje sudova, odnosno trajanje i temperaturu ciklusa pranja za sve vrste deterdženata u vidu tableta. Kombinacija efikasnosti deterdženta, potrebne tvrdoće vode i optimalnog ciklusa pranja obezbeđuju najbolje i najisplativije rezultate.

Svetlosni signal na podu – inteligentan obaveštajni sistem

Sa tako tihom mašinom za pranje sudova kao što je RealLife, možda nećete uvek moći da znate da li pranje još uvek traje. Zbog toga Vas mašina obaveštava korišćenjem svog inteligentnog sistema sa svetlosnim signalom na podu, koji projektuje malu crvenu tačku na pod dok pranje još uvek traje, a zelenu tačku kada se pranje završi.

TimeBeam

Naša ESL78070R mašina za pranje sudova je opremljena specijalnim sistemom obaveštavanja, koji ne samo da pokazuje da li uređaj još uvek radi, nego Vam saopštava i tačno vreme.



Stvorite sebi idealnu atmosferu

Tajna doma koji pruža toplu dobrodošlicu je u njegovoj savršenoj atmosferi. Electrolux mašine za pranje sudova rade tako tiho, da ćete moći potpuno slobodno da stvorite baš pravu atmosferu, za koju god aktivnost da ste isplanirali.

Unutrašnje osvetljenje

Osvetlili smo unutrašnjost nekih naših uređaja da biste lakše proveravali da li su sudovi već oprani. Punjenje i pražnjenje mašine će biti bolje vidljivo i samim tim jednostavnije. I iskreno: baš lepo izgleda!



ESI68860X

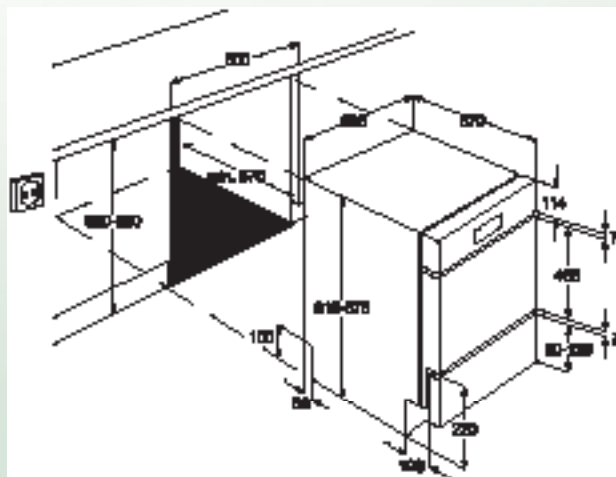


Dobro osmišljen dizajn

Mislili smo da biste želeli mašinu za pranje sudova sa vratima od nerđajućeg čelika koja se savršeno uklapa sa ostalim kuhinjskim uređajima. Primenjujući svoj izuzetno elegantan dizajn Electrolux je kreirao ovaj moderan uređaj koji sadrži najrazvijenije funkcije kao što je opcija ekonomične uštede energije, 8 programa za pranje, gornja i donja korpa zgodne za upotrebu, bezbednosne funkcije i najtiše delovanje.

- Ugradna mašina za pranje sudova širine 60 cm
- Vrata od nerđajućeg čelika
- Elektronske komande na dodir
- Svetlosna linija
- Interaktivni LCD ekran na više jezika
- Automatsko pranje na 45°C-70°C, ekonomično pranje na 50°C, brzo pranje na 60°C, pranje čaša na 45°C, intenzivno pranje na 70°C, grejač tanjira, 1 sat na 55°C, ispiranje & zadržavanje
- Opcija uštede energije
- Senzor za vodu
- Odloženi početak 1-19h
- Unutrašnje osvetljenje
- Može da se instalira visoko
- Indikacija nedostatka vode i soli
- Kontrola vode
- Uređaj za zaštitu od potapanja
- Gornja korpa podesiva i kada je potpuno napunjena, 4 sklopiva držača, sklopive police za šolje, korpica za escajg, meki šiljci za čaše, držač za vinske čaše, donja korpa sa 2 sklopiva držača za tanjire
- Potrošnja vode 12 l
- Potrošnja energije 1,05 kW/h
- Nivo buke 43 dB

- DryTech sistem
- Aktivno sušenje sa kondenzacijom
- 12 podešavanja





ESI68070XR



- Ugradna mašina za pranje sudova širine 60 cm
- Elektronske komande na dodir
- Svetlosna linija
- Interaktivni LCD ekran na više jezika
- Automatsko pranje na 45°C-70°C, ekonomično pranje na 50°C, brzo pranje na 60°C, pranje čaša na 45°C, intenzivno pranje na 70°C, grejač tanjira, 1 sat na 55°C, ispiranje&zadržavanje
- Opcija uštede energije
- Funkcija automatskog isključivanja
- Satelitska ručka za raspršivanje vode
- Senzor za vodu
- Odloženi početak 1-24h
- Unutrašnje osvetljenje
- Može da se instalira visoko
- Indikacija nedostatka vode i soli
- Kontrola vode
- Uređaj za zaštitu od potapanja
- Gornja korpa podesiva i kada je potpuno napunjena, sklopivi držač, sklopive police za šolje, korpica za escajg, meki šiljci za čaše, držač za vinske čaše, donja korpa sa 4 sklopiva držača za tanjire
- Potrošnja vode 10 l
- Potrošnja energije 1,00 kW/h
- Nivo buke 41 dB SilentPlus
- DryTech sistem
- 12 podešavanja



ESI67070XR



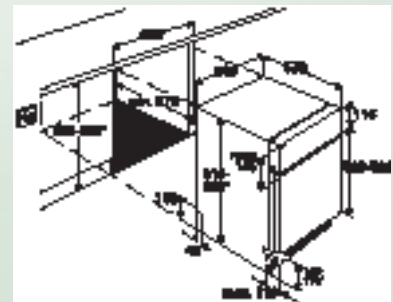
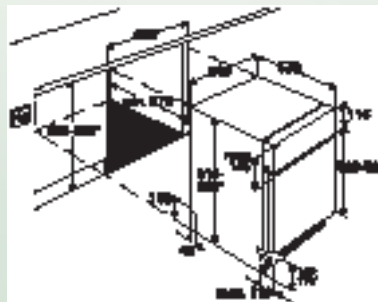
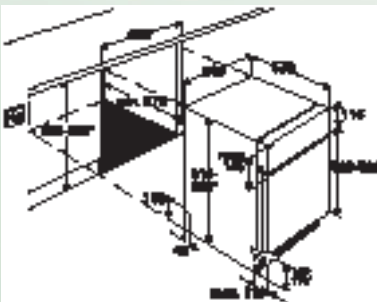
- Ugradna mašina za pranje sudova širine 60 cm
- Elektronske komande sa dugmićima na pritiskanje
- Trocifreni ekran
- Automatsko pranje na 45°C-70°C, ekonomično pranje na 50°C, brzo pranje na 60°C, intenzivno pranje na 70°C, 1 sat na 55°C, ispiranje&zadržavanje
- Opcija uštede energije
- Funkcija automatskog isključivanja
- Satelitska ručka za raspršivanje vode
- Senzor za vodu
- Odloženi početak 1-24h
- Unutrašnje osvetljenje
- Može da se instalira visoko
- Indikacija nedostatka vode i soli
- Kontrola vode
- Uređaj za zaštitu od potapanja
- Gornja korpa podesiva i kada je potpuno napunjena, sklopivi držač, sklopive police za šolje, meki šiljci za čaše, držač za vinske čaše, donja korpa sa 4 sklopiva držača za tanjire
- Potrošnja vode 10 l
- Potrošnja energije 1,00 kW/h
- Nivo buke 43 dB
- DryTech sistem
- 12 podešavanja



ESI67040XR



- Ugradna mašina za pranje sudova širine 60 cm
- Elektronske komande sa dugmićima na pritiskanje
- Trocifreni ekran
- Automatsko pranje na 45°C-70°C, ekonomično pranje na 50°C, brzo pranje na 60°C, intenzivno pranje na 70°C, 1 sat na 55°C, ispiranje&zadržavanje
- Opcija uštede energije
- Funkcija automatskog isključivanja
- Satelitska ručka za raspršivanje vode
- Senzor za vodu
- Odloženi početak 1-24h
- Može da se instalira visoko
- Indikacija nedostatka vode i soli
- Kontrola vode
- Uređaj za zaštitu od potapanja
- Gornja korpa podesiva i kada je potpuno napunjena, sklopivi držač, sklopive police za šolje, meki šiljci za čaše, držač za vinske čaše, donja korpa sa 2 sklopiva držača za tanjire
- Potrošnja vode 10 l
- Potrošnja energije 1,00 kW/h
- Nivo buke 45 dB
- DryTech sistem
- 12 podešavanja





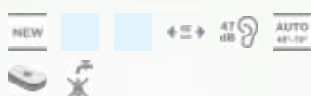
ESI66060XR



- Ugradna mašina za pranje sudova širine 60 cm
- Elektronske komande sa dugmićima na pritiskanje
- Trocifreni ekran
- Automatsko pranje na 45°C-70°C, ekonomično pranje na 50°C, brzo pranje na 60°C, intenzivno pranje na 70°C, ispiranje&zadržavanje
- Funkcija automatskog isključivanja
- Satelitska ručka za raspršivanje vode
- Senzor za vodu Odloženi početak 1-24h
- Može da se instalira visoko
- Indikacija nedostatka vode i soli
- Kontrola vode
- Uređaj za zaštitu od potapanja
- Gornja korpa podesiva i kada je potpuno napunjena, sklopiva žica, sklopive police za šolje, donja korpa sa 2 sklopiva držača za tanjire
- Potrošnja vode 11 l
- Potrošnja energije 1,03 kW/h
- Nivo buke 47 dB
- DryTech sistem
- 12 podešavanja



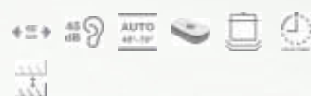
ESI66065XR



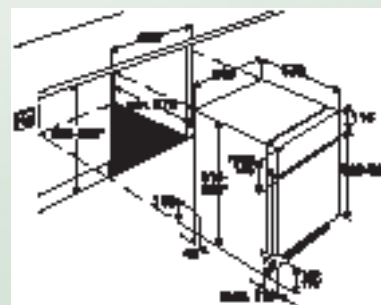
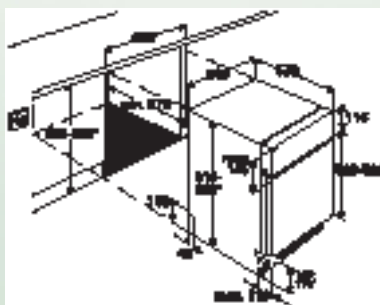
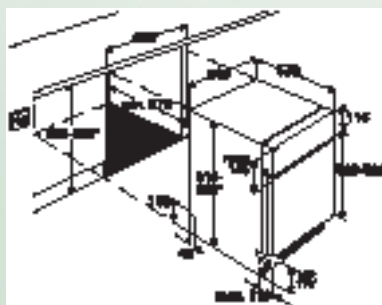
- Ugradna mašina za pranje sudova širine 60 cm
- Elektronske komande sa dugmićima na pritiskanje
- Trocifreni ekran
- Automatsko pranje na 45°C-70°C, ekonomično pranje na 50°C, brzo pranje na 60°C, intenzivno pranje na 70°C, ispiranje&zadržavanje
- Funkcija automatskog isključivanja
- Satelitska ručka za raspršavanje vode
- Senzor za vodu Odloženi početak 1-24h
- Može da se instalira visoko
- Indikacija nedostatka vode i soli
- Kontrola vode
- Uređaj za zaštitu od potapanja
- Gornja korpa podesiva i kada je potpuno napunjena, sklopiva žica, sklopive police za šolje, donja korpa sa 2 sklopiva držača za tanjire
- Potrošnja vode 11 l
- Potrošnja energije 1,03 kW/h
- Nivo buke 47 dB
- DryTech sistem
- 12 podešavanja



ESI66010X



- Ugradna mašina za pranje sudova širine 60 cm
- Elektronske komande sa dugmićima na pritiskanje
- Trocifreni ekran
- Automatsko pranje na 45°C-70°C, ekonomično pranje na 50°C, brzo pranje na 60°C, pranje čaša na 45°C, intenzivno pranje na 70°C
- Senzor za vodu
- Odloženi početak 1-19h
- Može da se instalira visoko
- Indikacija nedostatka vode i soli
- Kontrola vode
- Uređaj za zaštitu od potapanja
- Gornja korpa podesiva i kada je potpuno napunjena, 4 sklopiva držača, sklopive police za šolje, držač za vinske čaše, donja korpa sa 2 sklopiva držača za tanjire
- Potrošnja vode 12 l
- Potrošnja energije 1,05 kW/h
- Nivo buke 45 dB
- DryTech sistem
- 12 podešavanja





ESI64010X



- Ugradna mašina za pranje sudova širine 60 cm
- Elektronske komande sa dugmičima na pritiskanje
- LED ekran
- Ekonomično pranje na 50°C, brzo pranje na 60°C, intenzivno pranje na 70°C, normalno pranje na 65°C sa pred ispiranjem, ispiranje&zadržavanje
- Odloženi početak 3/6/9 h
- Može da se instalira visoko
- Indikacija nedostatka vode i soli
- Uređaj za zaštitu od potapanja
- Gornja korpa podesiva i kada je potpuno napunjena, fiksirani držači, sklopive police za šolje, donja korpa sa 2 sklopiva držača za tanjire
- Potrošnja vode 12 l
- Potrošnja energije 1,05 kW/h
- Nivo buke 47 dB
- DryTech sistem
- 12 podešavanja



ESI64030X



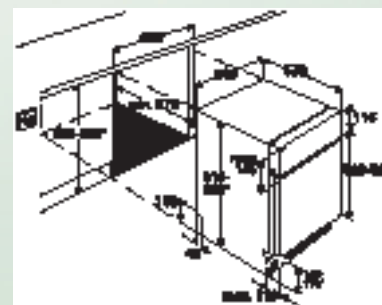
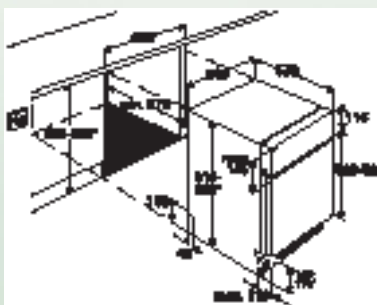
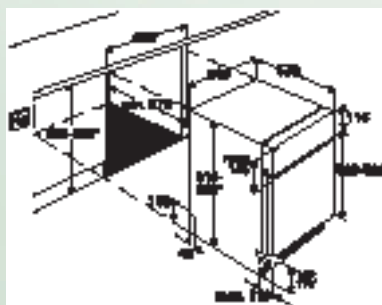
- Ugradna mašina za pranje sudova širine 60 cm
- Elektronske komande sa dugmičima na pritiskanje
- Trocifreni ekran
- Automatsko pranje na 45°C-70°C, ekonomično pranje na 50°C, brzo pranje na 60°C, intenzivno pranje na 70°C, ispiranje&zadržavanje
- Senzor za vodu
- Odloženi početak 1-19h
- Indikacija nedostatka vode i soli
- Kontrola vode
- Uređaj za zaštitu od potapanja
- Gornja korpa podesiva i kada je potpuno napunjena, fiksirani držači, sklopive police za šolje, donja korpa sa 2 sklopiva držača za tanjire
- Potrošnja vode 13 l
- Potrošnja energije 1,05 kW/h
- Nivo buke 49 dB
- DryTech sistem
- 12 podešavanja



ESI63020X



- Ugradna mašina za pranje sudova širine 60 cm
- Elektronske komande sa dugmičima na pritiskanje
- LED ekran
- Ekonomično pranje na 50°C, brzo pranje na 60°C, intenzivno pranje na 70°C, normalno pranje na 65°C, ispiranje&zadržavanje
- Odloženi početak 3 h
- Indikacija nedostatka vode i soli
- Kontrola vode
- Uređaj za zaštitu od potapanja
- Podesiva gornja korpa sa fiksiranim držačima, sklopive police za šolje, donja korpa sa fiksiranim držačima za tanjire
- Potrošnja vode 16 l
- Potrošnja energije 1,05 kW/h
- Nivo buke 49 dB
- DryTech sistem
- 12 podešavanja

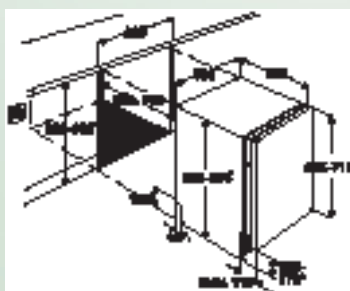




ESL68070R



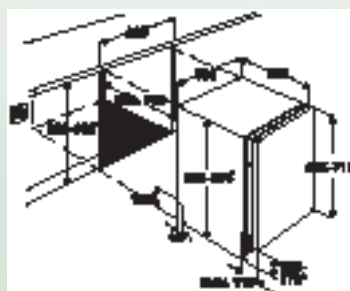
- Potpuno integrisana mašina za pranje sudova širine 60 cm
- Elektronske komande sa dugmićima na pritiskanje
- LCD ekran
- Auto 45°C-70°C, ekonomično pranje na 50°C, brzo pranje na 60°C, pranje čaša na 45°C, intenzivno pranje na 70°C, grejač tanjira, 1 sat na 55°C, ispiranje&zadržavanje
- Opcija uštede energije
- Funkcija automatskog isključivanja
- Satelitska ručka za raspršivanje vode
- Indikacija zraka na podu
- Senzor za vodu
- Odloženi početak 1-24h
- Unutrašnje osvetljenje
- Može da se instalira visoko
- Indikacija nedostatka vode i soli
- Kontrola vode
- Uređaj za zaštitu od potapanja
- Gornja korpa podesiva i kada je potpuno napunjena, sklopivi držač, sklopive police za šolje, korpica za escajg, meki šiljci za čaše, držač za vinske čaše, donja korpa sa 4 sklopiva držača za tanjire
- Potrošnja vode 10 l
- Potrošnja energije 1,00 kW/h
- Nivo buke 41 dB SilentPlus
- DryTech sistem
- 12 podešavanja



ESL67070R



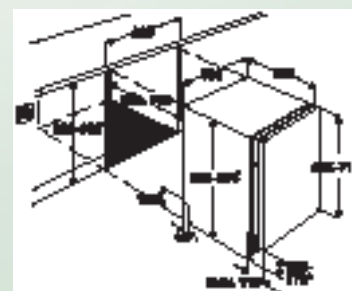
- Potpuno integrisana mašina za pranje sudova širine 60 cm
- Elektronske komande sa dugmićima na pritiskanje
- Trocifreni ekran
- Automatsko pranje na 45°C-70°C, ekonomično pranje na 50°C, brzo pranje na 60°C, pranje čaša na 45°C, intenzivno pranje na 70°C, 1 sat na 55°C, ispiranje&zadržavanje
- Opcija uštede energije
- Funkcija automatskog isključivanja
- Satelitska ručka za raspršivanje vode
- Indikacija zraka na podu u 2 boje
- Senzor za vodu
- Odloženi početak 1-24h
- Unutrašnje osvetljenje
- Može da se instalira visoko
- Indikacija nedostatka vode i soli
- Kontrola vode
- Uređaj za zaštitu od potapanja
- Gornja korpa podesiva i kada je potpuno napunjena, sklopivi držač, sklopive police za šolje, meki šiljci za čaše, držač za vinske čaše, donja korpa sa 4 sklopiva držača za tanjire
- Potrošnja vode 10 l
- Potrošnja energije 1,00 kW/h
- Nivo buke 43 dB
- DryTech sistem
- 12 podešavanja



ESL67040R



- Potpuno integrisana mašina za pranje sudova širine 60 cm
- Elektronske komande sa dugmićima na pritiskanje
- Trocifreni ekran
- Automatsko pranje na 45°C-70°C, ekonomično pranje na 50°C, brzo pranje na 60°C, pranje čaša na 45°C, intenzivno pranje na 70°C, 1 sat na 55°C, ispiranje&zadržavanje
- Opcija uštede energije
- Funkcija automatskog isključivanja
- Satelitska ručka za raspršivanje vode
- Indikacija zraka na podu u 2 boje
- Senzor za vodu
- Odloženi početak 1-24h
- Može da se instalira visoko
- Indikacija nedostatka vode i soli
- Kontrola vode
- Uređaj za zaštitu od potapanja
- Gornja korpa podesiva i kada je potpuno napunjena, sklopivi držač, sklopive police za šolje, meki šiljci za čaše, donja korpa sa 2 sklopiva držača za tanjire
- Potrošnja vode 10 l
- Potrošnja energije 1,00 kW/h
- Nivo buke 45 dB
- DryTech sistem
- 12 podešavanja

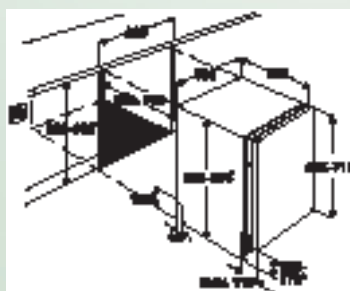




ESL66060R



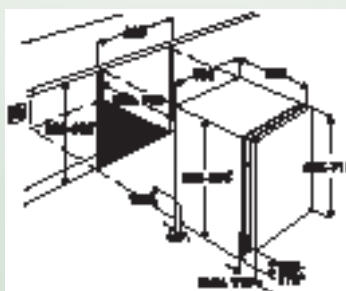
- Potpuno integrisana mašina za pranje sudova širine 60 cm
- Elektronske komande sa dugmičima na pritiskanje
- Trocifreni ekran
- Automatsko pranje na 45°C-70°C, ekonomično pranje na 50°C, brzo pranje na 60°C, intenzivno pranje na 70°C, ispiranje&zadržavanje
- Funkcija automatskog isključivanja
- Satelitska ručka za raspršivanje vode
- Indikacija zraka na podu u 2 boje
- Senzor za vodu
- Odloženi početak 1-24h
- Može da se instalira visoko
- Indikacija nedostatka vode i soli
- Kontrola vode
- Uređaj za zaštitu od potapanja
- Gornja korpa podesiva i kada je potpuno napunjena, sklopiva žica, sklopive police za šolje, donja korpa sa 2 sklopiva držača za tanjire
- Potrošnja vode 11 l
- Potrošnja energije 1,03 kW/h
- Nivo buke 47 dB
- DryTech sistem
- 12 podešavanja



ESL65070R



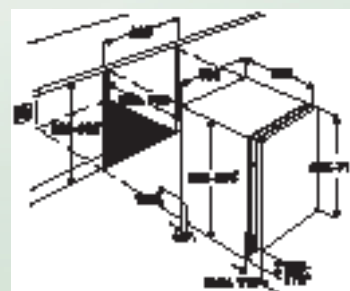
- Potpuno integrisana mašina za pranje sudova širine 60 cm
- Elektronske komande sa dugmičima na pritiskanje
- LED ekran
- Automatsko pranje na 45°C-70°C, ekonomično pranje na 50°C, brzo pranje na 60°C, pranje čaša na 45°C, intenzivno pranje na 70°C
- Funkcija automatskog isključivanja
- Satelitska ručka za raspršivanje vode
- Indikacija zraka na podu u 2 boje
- Senzor za vodu
- Odloženi početak 3/6/9 h
- Indikacija nedostatka soli
- Kontrola vode
- Uređaj za zaštitu od potapanja
- Gornja korpa podesiva i kada je potpuno napunjena, sklopiva žica, sklopive police za šolje, donja korpa sa 2 sklopiva držača za tanjire
- Potrošnja vode 11 l
- Potrošnja energije 1,03 kW/h
- Nivo buke 47 dB
- DryTech sistem
- 12 podešavanja



ESL64052



- Potpuno integrisana mašina za pranje sudova širine 60 cm
- Elektronske komande sa dugmičima na pritiskanje
- Trocifreni ekran
- Automatsko pranje na 45°C-70°C, ekonomično pranje na 50°C, brzo pranje na 60°C, intenzivno pranje na 70°C, ispiranje&zadržavanje
- Senzor za vodu
- Odloženi početak 1-19 h
- Kontrola vode
- Uređaj za zaštitu od potapanja
- Gornja korpa podesiva i kada je potpuno napunjena, sklopive police za šolje, donja korpa sa 2 sklopiva držača za tanjire
- Potrošnja vode 13 l
- Potrošnja energije 1,05 kW/h
- Nivo buke 47 dB
- DryTech sistem
- 12 podešavanja

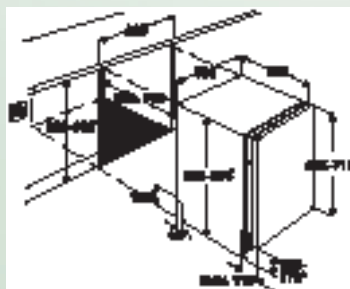




ESL63010



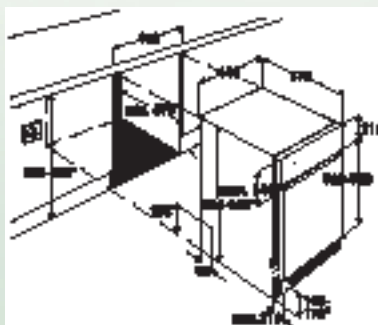
- Potpuno integrisana mašina za pranje sudova širine 60 cm
- Elektronske komande sa dugmičima na pritiskanje
- LED ekran
- Ekonomično pranje na 50°C, brzo pranje na 60°C, intenzivno pranje na 70°C, normalno pranje na 65°C, ispiranje&zadržavanje
- Odloženi početak 3 h
- Indikacija nedostatka vode i soli
- Uređaj za zaštitu od potapanja
- Podesiva gornja korpa, sklopive police za šolje, donja korpa sa fiksiranim držačima za tanjire
- Potrošnja vode 15 litara
- Potrošnja energije 1,05 kW/h
- Nivo buke 49 dB
- DryTech sistem
- 12 podešavanja



ESI47020X



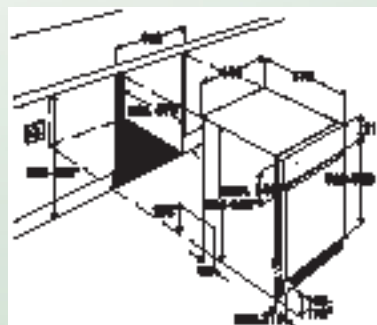
- Ugradna mašina za pranje sudova širine 45 cm
- Elektronske komande sa dugmičima na pritiskanje
- Trocifreni ekran
- Automatsko pranje na 45°C-70°C, ekonomično pranje na 50°C, brzo pranje na 60°C, intenzivno pranje na 70°C, 1 sat na 55°C, ispiranje&zadržavanje
- Opcija uštede energije
- Senzor za vodu
- Odloženi početak 1-19h
- Unutrašnje osvetljenje
- Indikacija nedostatka vode i soli
- Kontrola vode
- Uređaj za zaštitu od potapanja
- Gornja korpa podesiva i kada je potpuno napunjena, fiksirani držači, sklopive police za šolje, korpica za escajg, meki šiljci za čaše, donja korpa sa 2 sklopiva držača tanjira
- Potrošnja vode 12 litara
- Potrošnja energije 0,8 kW/h
- Nivo buke 45 dB
- DryTech sistem
- 9 podešavanja



ESI45010X



- Ugradna mašina za pranje sudova širine 45 cm
- Elektronske komande sa dugmičima na pritiskanje
- Jednocifreni ekran
- Ekonomično pranje na 50°C, brzo pranje na 60°C, pranje čaša na 45°C, intenzivno pranje na 70°C, normalno pranje na 65°C sa pred ispiranjem
- Odloženi početak 1-19h
- Indikacija nedostatka vode i soli
- Kontrola vode
- Uređaj za zaštitu od potapanja
- Gornja korpa podesiva i kada je potpuno napunjena, fiksirani držači, fiksirane + sklopive police za šolje, donja korpa sa fiksiranim držačima za tanjire
- Potrošnja vode 13 litara
- Potrošnja energije 0,8 kW/h
- Nivo buke 47 dB
- DryTech sistem
- 9 podešavanja





ESI44030X



- Ugradna mašina za pranje sudova širine 45 cm
- Elektronske komande sa dugmičima na pritiskanje
- Trocifreni ekran
- Automatsko pranje na 45°C-70°C, ekonomično pranje na 50°C, brzo pranje na 60°C, intenzivno pranje na 70°C, ispiranje&zadržavanje
- Senzor za vodu
- Odloženi početak 1-19h
- Kontrola vode
- Uređaj za zaštitu od potapanja
- Gornja korpa podesiva i kada je potpuno napunjena, fiksirani držači, fiksirane + sklopive police za šolje, donja korpa sa 2 sklopiva držača za tanjire
- Potrošnja vode 12 litara
- Potrošnja energije 0,8 kW/h
- Nivo buke 47 dB
- DryTech sistem
- 9 podešavanja



ESL48010



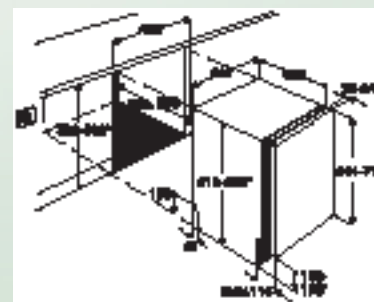
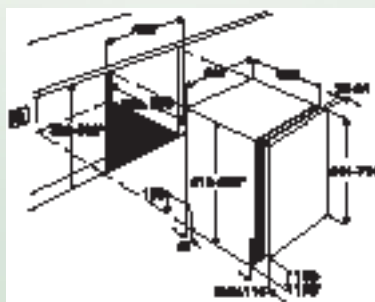
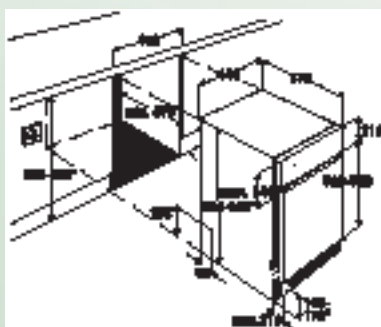
- Potpuno integrisana mašina za pranje sudova širine 45 cm
- Elektronske komande sa dugmičima na pritiskanje
- Trocifreni ekran
- Automatsko pranje na 45°C-70°C, ekonomično pranje na 50°C, brzo pranje na 60°C, pranje čaša na 45°C, intenzivno pranje na 70°C, intenzivno pranje na 70°C (89 min), normalno pranje na 65°C bez predispiranja, brzo pranje na 50°C, ispiranje&zadržavanje
- Indikacija zraka na podu
- Senzor za vodu
- Odloženi početak 1-19h
- Indikacija nedostatka vode i soli
- Kontrola vode
- Uređaj za zaštitu od potapanja
- Gornja korpa podesiva i kada je potpuno napunjena, fiksirani držači, sklopive police za šolje, donja korpa sa 2 sklopiva držača za tanjire
- Potrošnja vode 12 litara
- Potrošnja energije 0,8 kW/h
- Nivo buke 47 dB
- DryTech sistem
- 9 podešavanja



ESL47020



- Potpuno integrisana mašina za pranje sudova širine 45 cm
- Elektronske komande sa dugmičima na pritiskanje
- Trocifreni ekran
- Automatsko pranje na 45°C-70°C, ekonomično pranje na 50°C, brzo pranje na 60°C, pranje čaša na 45°C, intenzivno pranje na 70°C, 1 sat na 55°C, ispiranje&zadržavanje
- Opcija uštede energije
- Indikacija zraka na podu u 2 boje
- Senzor za vodu
- Odloženi početak 1-19h
- Unutrašnje osvetljenje
- Može da se instalira visoko
- Indikacija nedostatka vode i soli
- Kontrola vode
- Uređaj za zaštitu od potapanja
- Gornja korpa podesiva i kada je potpuno napunjena, fiksirani držači, sklopive police za šolje, korpicica za escajg, meki šiljci za čaše, donja korpa sa 2 sklopiva držača za tanjire
- Potrošnja vode 12 litara
- Potrošnja energije 0,8 kW/h
- Nivo buke 45 dB
- DryTech sistem
- 9 podešavanja



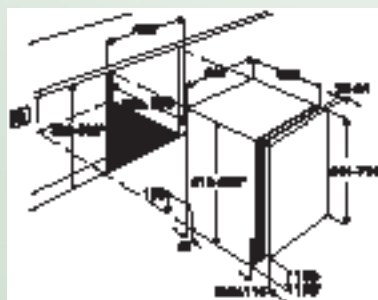
not yet available



ESL46050



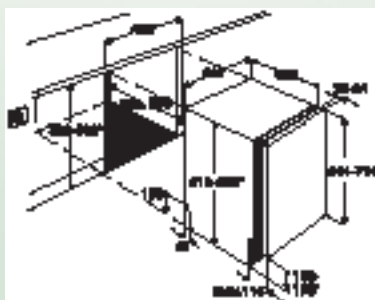
- Potpuno integrisana mašina za pranje sudova širine 45 cm
- Elektronske komande sa dugmićima na pritiskanje
- Trocifreni ekran
- Automatsko pranje na 45°C-70°C, ekonomično pranje na 50°C, brzo pranje na 60°C, pranje čaša na 45°C, intenzivno pranje na 70°C, 1 sat na 55°C, ispiranje&zadržavanje
- Opcija uštede energije
- Indikacija zraka na podu u 2 boje
- Senzor za vodu
- Odloženi početak 1-19h
- Može da se instalira visoko
- Indikacija nedostatka vode i soli
- Kontrola vode
- Uređaj za zaštitu od potapanja
- Gornja korpa podesiva i kada je potpuno napunjena, sklopive police za šolje, meki šiljci za čaše, donja korpa sa 2 sklopiva držača za tanjire
- Potrošnja vode 12 litara
- Potrošnja energije 0,8 kW/h
- Nivo buke 47 dB
- DryTech sistem
- 9 podešavanja



ESL45010



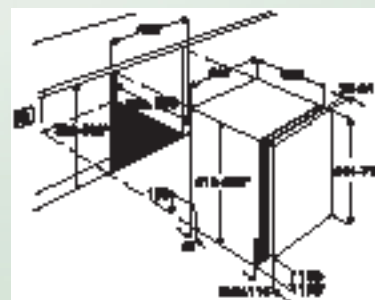
- Potpuno integrisana mašina za pranje sudova širine 45 cm
- Elektronske komande sa dugmićima na pritiskanje
- LED indikatori
- Ekonomično pranje na 50°C, brzo pranje na 60°C, pranje čaša na 45°C, intenzivno pranje na 70°C, normalno pranje na 65°C sa predispiranjem
- Indikacija zraka na podu
- Odloženi početak 3/6/9 h
- Indikacija nedostatka soli
- Kontrola vode
- Uređaj za zaštitu od potapanja
- Gornja korpa podesiva i kada je potpuno napunjena, fiksirani držači, fiksirane + sklopive police za šolje, donja korpa sa fiksiranim držačima za tanjire
- Potrošnja vode 13 litara
- Potrošnja energije 0,8 kW/h
- Nivo buke 49 dB
- DryTech sistem
- 9 podešavanja



ESL43020



- Potpuno integrisana mašina za pranje sudova širine 45 cm
- Elektronske komande sa dugmićima na pritiskanje
- LED indikatori
- Ekonomično pranje na 50°C, brzo pranje na 60°C, intenzivno pranje na 70°C, normalno pranje na 65°C sa preporučenim predispiranjem
- Indikacija zraka na podu
- Odloženi početak 3/6/9h
- Indikacija nedostatka soli
- Kontrola vode
- Uređaj za zaštitu od potapanja
- Gornja korpa podesiva i kada je potpuno napunjena, fiksirani držači, fiksirane + sklopive police za šolje, donja korpa sa 2 sklopiva držača za tanjire
- Potrošnja vode 13 litara
- Potrošnja energije 0,8 kW/h
- Nivo buke 49 dB
- DryTech sistem
- Aktivno sušenje sa kondenzacijom
- 9 podešavanja



„Mislili
smo da
biste želeli
ugradnu
mašinu za
veš”

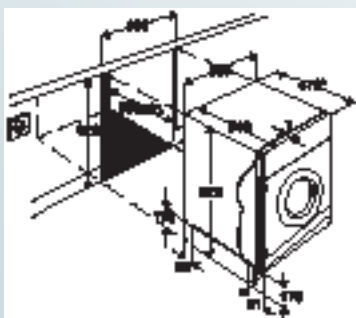




EWX14550W



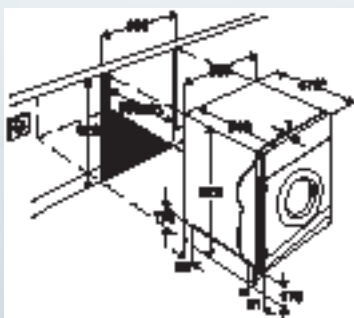
- Ugradna mašina za pranje veša kapaciteta 6 kg
- LCD ekran
- Dugmići na pritiskanje + komandno dugme
- Programi: pamuk, pamuk sa predpranjem, sintetika, osetljivi veš, sintetika za lako peglanje, centrifuga, ceđenje, ispiranje, svila 30, ručno pranje, vuna, ekonomično pranje pamuka, sintetika sušenje, pamuk sušenje
- Funkcije dugmića na pritiskanje: izbor 4 nivoa temperature + hladno pranje, izbor 3 brzine centrifugiranja (+ bez centrifugiranja & zadržano ispiranje), dodatno ispiranje, vreme sušenja, odloženi početak, početak/pauza, izbor vremena za merenje dužine pranja, izbor vremena za odbrojavanje
- Sensor logic
- Kontrola vode
- Klasa energetske efikasnosti B
- Klasa efikasnosti pranja A
- Potrošnja vode: 84 l
- Najveća brzina centrifugiranja 1400 obrt/min
- Zapremina bubnja: 46 l
- Potrošnja vode pri pranju: 1,02 W/h
- Potrošnja energije pranje/sušenje: 4,85 kW/h
- Nivo buke pri pranju: 54 dB
- Nivo buke pri centrifugiranju: 78 dB
- Nivo buke pri sušenju: 62 dB



EWG14550W



- Ugradna mašina za pranje veša kapaciteta 6 kg
- LCD ekran
- Dugmići na pritiskanje + komandno dugme
- Programi: pamuk, pamuk sa predpranjem, sintetika, sintetika sa predpranjem, osetljivi veš, centrifuga, ceđenje, ispiranje, donji veš, svila, ručno pranje, vuna, ekonomično pranje pamuka sa predpranjem, ekonomično pranje pamuka
- Funkcije dugmića na pritiskanje: izbor 4 nivoa temperature + hladno pranje, izbor 3 brzine centrifugiranja (+ bez centrifugiranja & zadržano ispiranje), lako peglanje, dodatno ispiranje, odloženi početak, početak/pauza, izbor vremena za merenje dužine pranja, izbor vremena za odbrojavanje
- Sensor logic
- Kontrola vode
- Klasa energetske efikasnosti A+
- Klasa efikasnosti pranja A
- Klasa efikasnosti sušenja: B
- Potrošnja vode: 52 l
- Najveća brzina centrifugiranja 1400 obrt/min
- Zapremina bubnja: 46 l
- Potrošnja energije pri pranju: 1,02 W/h
- Nivo buke pri pranju: 57 dB
- Nivo buke pri centrifugiranju: 78 dB



	Sinhronizovane teleskopske vodice na 3 nivoa koje se izuzetno lako održavaju 940 304 214	Teleskopske vodice na 3 nivoa koje se potpuno produžavaju sa izuzetno lakim održavanjem (protiv lepljenja) i funkcijom sinhronizovanog izvlačenja	EOB98000X
	Sinhronizovane teleskopske vodice na 3 nivoa koje se izuzetno lako održavaju 944 189 161	Teleskopske vodice na 3 nivoa koje se potpuno produžavaju sa izuzetno lakim održavanjem (protiv lepljenja) i funkcijom sinhronizovanog izvlačenja	EOC69400X, EOC68200X, EOB68200X, EOB67200X, EOB65300X, EOB64201X, EOB63300X, EOB42100X, EOB43100X, EOB33100X, EOB32100X, EOC35100X, EOB32000X, EOB31000X, EON63100X, EON33100X
	Teleskopske vodice na 3 nivoa 949 779 583	Teleskopske vodice na 3 nivoa	EOB68713X, EOC66700X, EOB53103X, EOB53102X, EOB53004X, EOB53003X, EOB31004X
	Sinhronizovane teleskopske vodice na 2 nivoa 944 189 157	Sinhronizovane teleskopske vodice na 2 nivoa sa funkcijom sinhronizovanog izvlačenja	EOC69400X, EOC68200X, EOB68200X, EOB67200X, EOB65300X, EOB64201X, EOB63300X, EOB42100X, EOB43100X, EOB33100X, EOB32100X, EOC35100X, EOB32000X, EOB31000X, EON63100X, EON33100X
	Teleskopske vodice na 2 nivoa 949 779 582	Teleskopske vodice na 2 nivoa	EOB68713X, EOC66700X, EOB53103X, EOB53102X, EOB53004X, EOB53003X, EOB31004X
	Teleskopske vodice na 1 nivou 949 779 544	Teleskopske vodice koje mogu da se pomere na bilo koju poziciju police	EOB68713X, EOC66700X, EOB53103X, EOB53102X, EOB53004X, EOB53003X, EOB31004X
	Pleh za kolače sa izuzetno lakim održavanjem 944 189 142	Pleh za kolače koji se ne lepi sa izuzetno lakim održavanjem. Bez potrebe za upotrebom masnog papira za pečenje ili dodatnog ulja. Za čišćenje koristite samo toplu vodu i mekani sunder	EOC69400X, EOC68200X, EOB68200X, EOB67200X, EOB65300X, EOB64201X, EOB63300X, EOB42100X, EOB43100X, EOB33100X, EOB32100X, EOC35100X, EOB32000X, EOB31000X, EON63100X, EON33100X
	Duboki pleh sa izuzetno lakim održavanjem 944 189 143	Duboki pleh koji se ne lepi sa izuzetno lakim održavanjem. Bez potrebe za upotrebom masnog papira za pečenje ili dodatnog ulja. Za čišćenje koristite samo toplu vodu i mekani sunder	EOC69400X, EOC68200X, EOB68200X, EOB67200X, EOB65300X, EOB64201X, EOB63300X, EOB42100X, EOB43100X, EOB33100X, EOB32100X, EOC35100X, EOB32000X, EOB31000X, EON63100X, EON33100X
	Rešetke sa izuzetno lakim održavanjem 944 189 144	Žičana police sa izuzetno lakim održavanjem koja ima površinu protiv lepljenja	EOC69400X, EOC68200X, EOB68200X, EOB67200X, EOB65300X, EOB64201X, EOB63300X, EOB42100X, EOB43100X, EOB33100X, EOB32100X, EOC35100X, EOB32000X, EOB31000X, EON63100X, EON33100X
	Aluminijumski pleh za kolače 949 779 527	Aluminijumski pleh za kolače	EOB68713X, EOC66700X, EOB53103X, EOB53102X, EOB53004X, EOB53003X, EOB31004X
	Pleh za kolače od crnog emajla 949 779 528	Pleh za kolače od crnog emajla	EOB68713X, EOC66700X, EOB53103X, EOB53102X, EOB53004X, EOB53003X, EOB31004X

	Duboki pleh od crnog emajla 949 779 259	Duboki pleh od crnog emajla	EOB68713X, EOC66700X, EOB53103X, EOB53102X, EOB53004X, EOB53003X, EOB31004X
	Sunder za rerne na paru (SPOS180) 940 304 193	Za čišćenje rerne na paru	EOB98000X, EOK96030X
	Set za mašine za pranje sudova 911 740 560	Kora za mali escajg + 2 držača sa mekim šiljcima za bezbedno držanje čaša	Za sve mašine za pranje sudova širine 60 cm
	Strugač keramičkih ploča za kuvanje 5029 27 09 008	Laki strugač za održavanje keramičkih ploča za kuvanje. Lako uklanja zagorele ostatke hrane i uporne mrlje bez rizika od oštećenja površine keramičke ploče za kuvanje. Moguća zamena sečiva (5029 27 10 006)	Za sve keramičke ploče za kuvanje
	Plastični nož 5028 47 11 004	Specijalni krokodilski dizajn. Idealan za sečenje na osetljivim površinama kao što su teflonski plehovi za kolače ili tiganji	
	Zaštitna donja površina širine 60 cm 944 189 313	Zaštitna kutija garantuje bezbednost i najbolje rezultate rada zahvaljujući savršenoj ventilaciji uređaja	Za sve električne ploče za kuvanje širine 60 cm
	Zaštitna donja površina širine 68 cm 944 189 314	Zaštitna kutija garantuje bezbednost i najbolje rezultate rada zahvaljujući savršenoj ventilaciji uređaja	Za sve električne ploče za kuvanje širine 68 cm
	Zaštitna donja površina širine 80 cm 944 189 315	Zaštitna kutija garantuje bezbednost i najbolje rezultate rada zahvaljujući savršenoj ventilaciji uređaja	Za sve električne ploče za kuvanje širine 80 cm
	Zaštitna donja površina širine 90 cm 944 189 316	Zaštitna kutija garantuje bezbednost i najbolje rezultate rada zahvaljujući savršenoj ventilaciji uređaja	Za sve električne ploče za kuvanje širine 90 cm

Web sajt postoji:

Posetite nas na web sajtu:

www.electrolux.com



- Ovdje možete pronaći ne samo tehničke detalje o našim proizvodima, već i mnoge informacije o našem brendu i o tome kako da koristite naše proizvode na najefikasniji način.
- Naravno, nudimo Vam i mnoge mogućnosti kao što je mogućnost da preuzmete najnovije kataloge i brošure.
- Izgubili ste svoje uputstvo za upotrebu? To nije problem, jednostavno koristite pogodnost pretrage uputstava za upotrebu na našem web sajtu. Dodatno, naći ćete sve potrebne informacije o kontaktima za servisiranje posle kupovine.

Lokator naših distributera će Vam pomoći da pronađete Electrolux distributera najbližeg Vašoj kući.

Štamparske greške:

Tekst i brojevi prikazani u ovom katalogu su podložni štamparskim greškama. Zbog tehničkih unapređenja tokom godine, moguće su manje promene u opsegu i karakteristikama.

Pažljivi inovator konstrukcije.

Da li se sećate kada ste poslednji put otvorili poklon koji Vas je naterao da kažete „O! Kako ste znali? To je tačno ono što sam želeo!“ To je vrsta osećanja koju konstruktori u Electrolux-u žele da probude u svakom ko izabere i koristi neki od naših proizvoda. Mi posvećujemo vreme, znanje, i veliki deo razmišljanja u predviđanju i stvaranju vrste aparata koja je našim kupcima stvarno potrebna i koju oni žele.

Ova vrsta pažljive brige znači uvođenje novina sa dubokim razumevanjem. Ne konstruisanje radi konstruisanja, već konstruisanje za dobrobit korisnika. Za nas, pažljivo konstruisanje znači pravljenje aparata lakšim za upotrebu i zadaci koji se obavljaju sa više uživanja, oslobađajući naše kupce da osećaju vrhunski luksuz 21. veka, lakoću misli. Naš cilj je da ovu lakoću misli učinimo dostupnijom za što više ljudi u više delova njihovih svakodnevnih života, svuda u svetu. Obećanje Electrolux-a da misli na Vas znači više od ispunjavanja potreba današnjih potrošača.

Electrolux. Thinking of you.

Podelite još Vaših razmišljanja na www.electrolux.com

Katalog je pri izradi baziran na informacijama dostupnim kompaniji „Electrolux Central and Eastern Europe“ na datum štampanja. Ukoliko nam bude ukazano na neke netačne izjave ili greške drugog tipa u vezi sa specifikacijama i funkcijama proizvoda ovde navedenim, one će biti ispravljene na našoj web strani www.electrolux.com koja će u svakom trenutku sadržati ažurirane informacije koje su u skladu sa specifikacijama proizvoda, ovde navedenim.

Naš katalog pravljen je temeljno i pažljivo, pa ipak, moguće je u njemu naići na grešku. Ukoliko naidete na neku grešku, molimo Vas da nam na nju odmah ukažete. Najtačnije specifikacije pronaći ćete na našoj web strani www.electrolux.com.

frižideri 2010

Hladite se dok se borite protiv globalnog zagrevanja

10 saveta kako da uštedite električnu energiju svojim frižiderom/zamrzivačem

Prvi korak do uštede energije koju troše Vaš frižider i zamrzivač jeste da odlučite da li će novi uređaj biti jeftiniji od korišćenja Vašeg 10 godina starog uređaja narednih 5 godina! Neefikasni frižideri nisu ekonomični i investiranje u novi A+ frižider isplati Vam se za nekoliko godina.

A čak i ako imate najefikasniji frižider u pogledu potrošnje energije, evo nekoliko saveta kako da uštedite još više električne energije:

- 1. Izbegavajte otvaranje vrata frižidera na duže jer vruć vazduh koji tako ulazi u frižider mora da se ohladi.** Vruć vazduh koji ovako puštate u frižider povećava nivo vlage, što utiče na povećanje količine leda i više račune za struju, a životni vek Vašeg uređaja značajno će se smanjiti.
- 2. Podesite termostat na +4° do 5° na frižideru i -18° na zamrzivaču.** Ovo su optimalne temperature kako bi Vam troškovi bili mali, a Vaša hrana očuvana na najbolji način. Nemojte nameštati preterano niske temperature zato što 1° razlike rezultira povećanjem potrošnje energije od 6 do 8%.
- 3. Neka Vam frižider i zamrzivač uvek budu puni.** Sa puno hladnih namirnica unutar frižidera, on lakše održi svoju temperaturu kada sav hladan vazduh izađe pri otvaranju vrata.
- 4. Odmrzavajte redovno.** Naslaga leda od 5 mm povećava potrošnju električne energije za 30%, pa redovno odmrzavajte svoj frižider. Kada birate novi frižider neka to bude neki sa Frost-free tehnologijom kako ne biste morali stalno da odmrzavate.
- 5. Izaberite veliki frižider umesto dodatnog manjeg ukoliko proširite svoj životni prostor.** Jedan veliki frižider koristi otprilike 20% manje električne energije od dva manja modela istog kapaciteta.
- 6. Neka i spoljašnja strana Vašeg frižidera bude čista – ne samo unutrašnja.** Ako je Vaš frižider samostojeći, onda redovno treba da čistite rešetku kondenzatora i neka Vaš uređaj bude nekoliko centimetara udaljen od zida kako biste osigurali dovoljno ventilacije oko njega. Nedovoljna ventilacija može da poveća potrošnju električne energije do 10%.
- 7. Ne stavljajte toplu hranu u svoj frižider i zamrzivač** jer to podiže nivo temperature unutar uređaja, što dovodi do veće potrošnje električne energije i može da zagreje ostatak hrane u uređaju. Sa druge strane, odmrzavanje zamrznute hrane u frižideru može da bude pametan potez jer omogućuje Vašem frižideru dodatnu hladnoću.
- 8. Novi uređaji su često sa alarmom za otvorena vrata koji Vas upozorava da zatvorite vrata.** Tako se štedi električna energija i izbegava kvarenje hrane.
- 9. Ne postavljajte frižider i zamrzivač blizu izvora toplote, kao što su radijatori ili pećnica i neka ne budu direktno izloženi dnevnoj svetlosti.** Nepotrebna toplota smanjuje efikasnost kompresora i kondenzatora.
- 10. Proverite s vremena na vreme da li zaptivač (mekan plastični deo koji pričvršćuje vrata za frižider) dobro prijanja.** Ako ne prijanja hladan vazduh će izaći iz frižidera. Ovo možete proveriti tako što ćete postaviti parče papira između zaptivača i vrata. Zatvorite vrata i izvucite papir. Trebalo bi da osetite blagi otpor kada izvučete papir. Ako ovo ne osetite (ili ako papir samo padne kada ga izvučete), zaptivač je izlizan i tada ga treba promeniti. Kontaktirajte proizvođača povodom popravljanja ili zamene zaptivača.



Electrolux, brižni inovator dizajna

Naša vizija je brižan dom. Dom gde je sve dizajnirano inteligentno i empatično. Gde sve radi sjajno, jednostavno i intuitivno. Gde ljudi žive lakim i opuštenim životom. U Electrolux-u dajemo sve od sebe da ovakav bude svaki dan.

Naše obećanje je da nikada nećemo prestati da tražimo nove načine da stvorimo aparate koji su inteligentni, empatični i laki za upotrebu, jer lakoća korišćenja olakšava i um. Želimo da naši proizvodi govore jezikom koji se intuitivno razume. A kada oni govore, želimo da oni kažu: „Mislili smo na Vas kada smo pravili uređaje.“



Space Plus – impresivan kapacitet

Novi Space Plus asortiman proizvoda optimizira kapacitet skladištenja uređaja bez povećanja spoljašnjih dimenzija i samim tim nudi dodatnih 5-15% kapaciteta za skladištenje namirnica u poređenju sa ostalim modelima sa istim takvim spoljašnjim dimenzijama.



FreshZone

FreshZone produžava prirodnu svežinu sveže ribe ili mesa do 2 puta u odnosu na standardni frižider zahvaljujući temperaturi unutar njega koja je za 15% niža.

FreshZone sa svojim kliznim točkicama daje Vam ekstremnu fleksibilnost da adaptirate unutrašnjost svog frižidera u skladu sa svojim potrebama, jer ima više nivoa polica.



Mala potrošnja energije – manji računi

U vremenima konstantnog povećanja troškova električne energije ovo je velika ekonomska prednost, i za Vaš novčanik i za okolinu - imati uređaj u svom domaćinstvu koji štedi električnu energiju. Space Plus asortiman rangiran je kao vrhunska klasa i svi proizvodi iz ovog asortimana imaju klasu energetske efikasnosti A+ i A. Da bi uređaj imao klasu A+, potrošnja električne energije treba da bude za 25% manja od klase A.



FreshFrostFree™: održavajte stanje svežine bez mraza

Uz FreshFrostFree frižidere možete da održavate svoju hranu svežom duže nego u tradicionalnim Full NoFrost uređajima zahvaljujući odgovarajućem nivou vlage unutar frižidera. Održavanjem hrane svežom duže i smanjivanjem kućnog otpada, doprinosite čak i očuvanju životne sredine.



Elektronske komande – miran um

Tačna temperatura u frižideru i zamrzivaču je najbolji uslov za očuvanje hrane. Komande sa elektronskim displejem jednostavne su za upotrebu i jednim brzim pogledom na digitalni displej za pokazivanje temperature zamrzivača možete biti uvereni u to da Vaš uređaj radi na najbolji način.



Fioka koja se izvlači

Zahvaljujući velikoj fioci koja se izvlači, možete da uživete u ekstra velikom prostoru za skladištenje svežeg voća i povrća. Unutrašnja pregrada pomaže Vam da odvojite voće od povrća, dok uz pomoć kliznih vodica ova polica može glatko da se pomera.



Prevlaka protiv otisaka prstiju

Nova prevlaka protiv otisaka prstiju pomaže Vašim stilizovanim čeličnim uređajima da blistaju kao novi mnogo duže. Održavanje Vašeg uređaja bez mrlja i otisaka prstiju sprečava nastanak bakterija.



Štednja prostora

Najefikasniji način za skladištenje boca u frižideru je da se polegnu na stranu. Ova elegantna, stabilna i prostorno ekonomična polica za boce vraća u upotrebu neiskorišćeni prostor ispod staklene police i može da prihvati 9 boca.



Maxi-box

Zahvaljujući ovoj izuzetno velikoj SpacePlus™ fioci zamrzivača sa laganim otvaranjem, možete sa lakoćom da ostavljate glomazne stvari, kao na primer čurku.

Praktične ručke čine da se fioka lakše izvlači i uvlači.



NaturaFresh

Čuvanje svežih i osetljivijih namirnica zahteva nižu temperaturu kako bi se osiguralo da namirnice zadrže svoju prirodnu svežinu što je duže moguće. U Natura Fresh fioci možete čuvati Vaše sveže i osetljive namirnice i do 3 puta duže nego u standardnom frižideru zahvaljujući niskoj i kontrolisanoj temperaturi oko nula stepeni.



Dual Control sistem

Najnoviji sistem Dual Control nezavisno upravlja frižiderom i zamrzivačem na optimalnom nivou u svim uslovima.

FreshFrostFree™ – Nova FrostFree Electrolux generacija

Novi FreshFrostFree frižideri od Electrolux-a su najbolji izbor za prirodno očuvanje ukusa, vitamina i svežine Vaših namirnica do Vaše sledeće nedeljne nabavke.

TwinTech™: zelena tehnologija

Nova Electrolux FreshFrostFree™ linija frižidera/zamrzivača sa naprednim TwinTech™ FrostFree sistemom, pomaže Vam da održavate svoje voće i povrće svežim u frižideru duže nego u tradicionalnom Full NoFrost uređaju zahvaljujući odgovarajućem nivou vlage u frižideru.

Održavajući svežinu Vaših namirnica duže i tako smanjujući otpad, možete doprineti zaštiti životne sredine.

Kako radi

U tradicionalnim Full NoFrost modelima postoji konstantna razmena vazduha između frižidera i zamrzivača. Kao posledica toga, mirisi se mogu kretati kroz odeljke uređaja i ustajali mirisi mogu promeniti miris i ukus Vaše hrane. U FreshFrostFree™ modelima zahvaljujući TwinTech™ FrostFree sistemu odeljci frižidera i zamrzivača potpuno su odvojeni. Mirisi ne mogu da se kreću od jednog odeljka do drugog, čime izbegavate da vaše kocke leda mirišu na beli luk!

Tradicionalni Full NoFrost

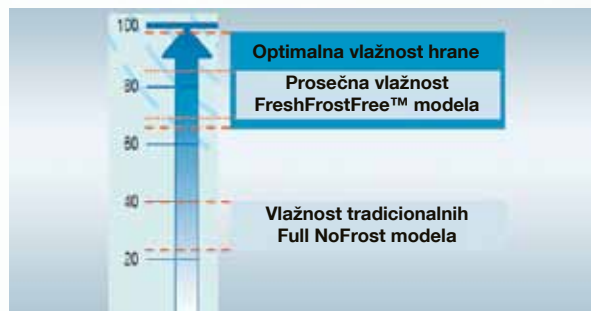


FreshFrostFree™
sa TwinTech FrostFree sistemom



Zašto je nivo vlage u TwinTech™ sistemu veći

U TwinTech™ FrostFree sistemu tokom ciklusa odmrzavanja, kondenzacija koja se sakupi na zadnjem zidu frižidera se delom izbaci kroz otvor za odmrzavanje, a deo ostaje u vazduhu unutar uređaja, što povećava nivo vlage do 98%.



Testiranje koji je izveo **SGS INSTITUT FRESENIUS GmbH** je dokazalo da se u FreshFrostFree™ modelima svežina namirnica čuva bolje nego u uobičajenim Full No Frost modelima: tekstura, boja i izgled namirnica su očuvani u periodu od jedne nedelje dok sadržaj vitamina nije smanjen ni nakon 10 dana.

Multiflow sistem

Možete slobodno da ostavite bilo koju stvar na bio koju pregradu vašeg FreshFrostFree modela sa Multiflow sistemom zato što se hladni vazduh lagano izduvava na sve nivoe frižidera kako bi svaka pregrada bila ohlađena na istu optimalnu temperaturu.

FreshFrostFree™ sa Multiflow sistemom je idealna sredina za očuvanje vaših namirnica jer ne dopušta formiranje bakterija budući da je zadnji zid suv i na njemu se ne stvara kondenzacija.



TasteGuard™ vazdušni filter

Ekskluzivni ekološki TasteGuard™ vazdušni filter onemogućava mešanje mirisa i pomaže da prirodni ukus vaših namirnica ostane netaknut. Umanjuje stvaranje i zadržavanje mirisa, a efikasniji je od uobičajenih filtera zbog ekstra poroznih aktivnih čestica ugljenika. Osim ovoga, dugo traje tako da ga je potrebno zameniti samo jednom u 6 meseci.



NaturaFresh™: odeljak namenjen za meso i ribu

Čuvanje svežih i osetljivijih namirnica zahteva nižu temperaturu kako bi se osiguralo da namirnice zadrže svoju prirodnu svežinu što je duže moguće. U Natura Fresh fioci možete čuvati Vaše sveže i osetljive namirnice i do 3 puta duže nego u standardnom frižideru zahvaljujući niskoj i kontrolisanoj temperaturi oko nula stepeni.



Specijalne funkcije

Funkcije ECO i HOLIDAY osiguravaju optimalan rad sa najmanjom potrošnjom kako tokom svakodnevnog rada aparata tako i kada neko vreme nije u funkciji.

Eco funkcija: automatski podešava temperaturu frižidera i zamrzivača na najbolji nivo kako bi se u isto vreme osiguralo dobro očuvanje hrane i ograničena potrošnja energije.

Holiday funkcija: tokom duže odsutnosti ili odmora možete održavati temperaturu unutar frižidera u pripravnosti kako bi se izbeglo stvaranje loših mirisa i buđi uz, naravno, savršeno funkcionisanje frižidera.

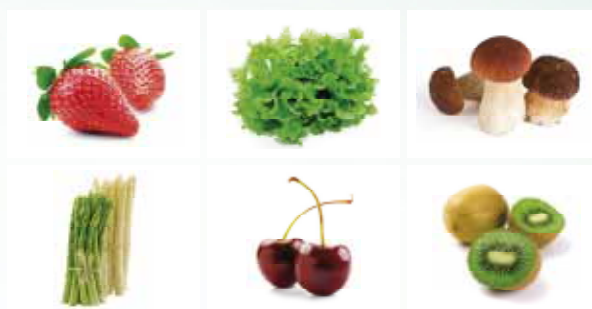


Funkcija dodatna vlažnost

Tokom uobičajenog rada FreshFrostFree™ sa multiflow funkcijom održava nivo vlažnosti u frižideru koji je optimalan za većinu namirnica.

Kao dodatak uobičajenom funkcionisanju, Extra Humidity funkcija Vam omogućava da povećate unutrašnju vlažnost za posebne vrste namirnica kojima je potrebna vlažnija sredina (npr. zelena salata, pečurke, špagle, jagode, trešnje, kivi).

Funkcija dodatne vlažnosti upravlja ciklusima hlađenja i radom ventilatora kako bi održala višu vlažnost u frižideru i omogućila da osetljive namirnice držite čak i na pregradama van fiok za povrće.



FreeStore™ - sloboda da skladištite bilo šta, bilo gde

Ne morate da smišljate mesto za svoju hranu i možete u potpunosti da koristite ceo prostor u svom frižideru, jer je temperatura jednaka svuda unutar njega.

Ne morate čak ni da razmišljate o tome koja bi temperatura i pozicija za hranu u Vašem frižideru bila najbolja. Uz FreeStore™ modele možete da skladištite bilo šta, bilo gde jer zahvaljujući sistemu Dinamične cirkulacije vazduha mi nudimo ambijent u kojem je čuvanje hrane ujednačeno sa jednako raspoređenom temperaturom i vlagom, koja ima pozitivne efekte na čuvanje hrane usporavajući biloške procese.

Statični frižideri

FreshFrostFree™
sa FreeStore™ frižiderom



Pored ručnog aktiviranja preko elektronske kontrole koja Vam omogućuje da upalite ili isključite FreeStore kada god je to potrebno, možete izabrati pametno automatsko aktiviranje, koje se samo pali kada je to potrebno (na primer radi brzog ponovnog uspostavljanja temperature nakon otvaranja vrata ili kada je spoljna temperatura previsoka).



ENA38933X



FreshFrostFree zamrivač sa Multi-flow sistemom • Clima Tech ventilator • Space Plus • Vrata od nerđajućeg čelika • Prevlaka protiv otisaka prstiju • Elektronske komande sa LCD ekranom na vratima • Intenzivno hlađenje • Holiday funkcija • Brzo zamrzavanje • Alarm za visoku temperaturu sa funkcijom za isključivanje (piktogram, zvuk) • Staklene police • Polica za flaše • Fioka za povrće na izvlačenje • NaturaFresh fioka • Prozirne fiokke zamrivača • Maxi fioka zamrivača

Ukupna zapremina	bruto 382 l
Zapremina frižidera	neto 280 l
Zapremina zamrivača	neto 78 l
Potrošnja energije	0,81 kW/24 h
Klasa energetske efikasnosti	A+
Klimatska klasa	SN-N-ST
Dimenzije V x Š x D	201 x 59,5 x 63,2 cm



ENA34933X



FreshFrostFree zamrivač sa Multi-flow sistemom • Clima Tech ventilator • Space Plus • Vrata od nerđajućeg čelika • Prevlaka protiv otisaka prstiju • Elektronske komande sa LCD ekranom na vratima • Intenzivno hlađenje • Holiday funkcija • Brzo zamrzavanje • Alarm za visoku temperaturu sa funkcijom za isključivanje (piktogram, zvuk) • Staklene police • Polica za flaše • Fioka za povrće na izvlačenje • NaturaFresh fioka • Prozirne fiokke zamrivača • Maxi fioka zamrivača

Ukupna zapremina	bruto 340 l
Zapremina frižidera	neto 239 l
Zapremina zamrivača	neto 78 l
Potrošnja energije	0,78 kW/24 h
Klasa energetske efikasnosti	A+
Klimatska klasa	SN-N-ST
Dimenzije V x Š x D	185 x 59,5 x 63,2 cm



ENA38933W



FreshFrostFree zamrivač sa Multi-flow sistemom • Clima Tech ventilator • Space Plus • Elektronske komande sa LCD ekranom na vratima • Intenzivno hlađenje • Holiday funkcija • Brzo zamrzavanje • Alarm za visoku temperaturu sa funkcijom za isključivanje (piktogram, zvuk) • Staklene police • Polica za flaše • Fioka za povrće na izvlačenje • NaturaFresh fioka • Prozirne fiokke zamrivača • Maxi fioka zamrivača

Ukupna zapremina	bruto 382 l
Zapremina frižidera	neto 280 l
Zapremina zamrivača	neto 78 l
Potrošnja energije	0,81 kW/24 h
Klasa energetske efikasnosti	A+
Klimatska klasa	SN-N-ST
Dimenzije V x Š x D	201 x 59,5 x 63,2 cm



ENB38933X



FreshFrostFree zamrzivač • Space Plus • Vrata od nerđajućeg čelika
 • Prevlaka protiv otisaka prstiju • Elektronske komande sa LCD ekranom na vratima • Intenzivno hlađenje
 • Holiday funkcija • Brzo zamrzavanje
 • Alarm za visoku temperaturu sa funkcijom za isključivanje (piktogram, zvuk) • Staklene police • Polica za flaše • Fioka za povrće na izvlačenje
 • Zona svežine • Prozirne fiokice zamrziivača • Maxi fioka zamrziivača

Ukupna zapremina	bruto 382 l
Zapremina frižidera	neto 280 l
Zapremina zamrziivača	neto 78 l
Potrošnja energije	1,02 kW/24 h
Klasa energetske efikasnosti	A
Klimatska klasa	SN-N-ST
Dimenzije V x Š x D	201 x 59,5 x 63,2 cm



ENB38933W



FreshFrostFree zamrzivač • Space Plus • Elektronske komande sa LCD ekranom na vratima • Intenzivno hlađenje
 • Holiday funkcija • Brzo zamrzavanje • Alarm za visoku temperaturu sa funkcijom za isključivanje (piktogram, zvuk) • Staklene police
 • Polica za flaše • Fioka za povrće na izvlačenje • Zona svežine • Prozirne fiokice zamrziivača • Maxi fioka zamrziivača

Ukupna zapremina	bruto 382 l
Zapremina frižidera	neto 280 l
Zapremina zamrziivača	neto 78 l
Potrošnja energije	1,02 kW/24 h
Klasa energetske efikasnosti	A
Klimatska klasa	SN-N-ST
Dimenzije V x Š x D	201 x 59,5 x 63,2 cm



ENB34933X



FreshFrostFree zamrzivač • Space Plus • Vrata od nerđajućeg čelika
 • Prevlaka protiv otisaka prstiju • Elektronske komande sa LCD ekranom na vratima • Intenzivno hlađenje
 • Brzo zamrzavanje • Alarm za visoku temperaturu sa funkcijom za isključivanje (piktogram, zvuk) • Staklene police
 • Polica za flaše • Fioka za povrće na izvlačenje • Zona svežine • Prozirne fiokice zamrziivača • Maxi fioka zamrziivača

Ukupna zapremina	bruto 340 l
Zapremina frižidera	neto 239 l
Zapremina zamrziivača	neto 78 l
Potrošnja energije	0,98 kW/24 h
Klasa energetske efikasnosti	A
Klimatska klasa	SN-N-ST
Dimenzije V x Š x D	185 x 59,5 x 63,2 cm



ENB34933W



FreshFrostFree zamrzivač • Space Plus • Elektronske komande sa LCD ekranom na vratima • Intenzivno hlađenje • Brzo zamrzavanje • Alarm za visoku temperaturu sa funkcijom za isključivanje (piktogram, zvuk)

- Staklene police
- Polica za flaše
- Fioka za povrće na izvlačenje
- Zona svežine
- Prozirne fiokke zamrzivača
- Maxi fioka zamrzivača

Ukupna zapremina	bruto 340 l
Zapremina frižidera	neto 239 l
Zapremina zamrzivača	neto 78 l
Potrošnja energije	0,98 kW/24 h
Klasa energetske efikasnosti	A
Klimatska klasa	SN-N-ST
Dimenzije V x Š x D	185 x 59,5 x 63,2 cm



ENB38633X



FreshFrostFree zamrzivač • Space Plus • Vrata od nerđajućeg čelika

- Prevlaka protiv otisaka prstiju
- Intenzivno hlađenje
- Staklene police
- Polica za flaše
- Zona svežine
- Prozirne fiokke zamrzivača
- Maxi fioka zamrzivača
- Ekstra duboke, ekstra visoke fiokke za povrće

Ukupna zapremina	bruto 382 l
Zapremina frižidera	neto 285 l
Zapremina zamrzivača	neto 78 l
Potrošnja energije	xxx kW/24 h
Klasa energetske efikasnosti	A+
Klimatska klasa	SN-N-ST
Dimenzije V x Š x D	201 x 59,5 x 63,2 cm



ENB38633W



FreshFrostFree zamrzivač • Space Plus • Intenzivno hlađenje • Staklene police

- Polica za flaše
- Zona svežine
- Prozirne fiokke zamrzivača
- Maxi fioka zamrzivača
- Ekstra duboke, ekstra visoke fiokke za povrće

Ukupna zapremina	bruto 382 l
Zapremina frižidera	neto 285 l
Zapremina zamrzivača	neto 78 l
Potrošnja energije	xxx kW/24 h
Klasa energetske efikasnosti	A+
Klimatska klasa	SN-N-ST
Dimenzije V x Š x D	201 x 59,5 x 63,2 cm



ENB34633X



FreshFrostFree zamrzivač • Space-Plus • Vrata od nerđajućeg čelika
 • Prevlaka protiv otisaka prstiju
 • Staklene police • Polica za flaše
 • Zona svežine • Prozirne fiokke zamrzivača • Maxi fioka zamrzivača
 • Ekstra duboke, ekstra visoke fiokke za povrće

Ukupna zapremina	bruto 340 l
Zapremina frižidera	neto 245 l
Zapremina zamrzivača	neto 78 l
Potrošnja energije	0,82 kW/24 h
Klasa energetske efikasnosti	A+
Klimatska klasa	SN-N-ST-T
Dimenzije V x Š x D	185 x 59,5 x 63,2 cm



ENB34633W



FreshFrostFree zamrzivač • Space-Plus • Staklene police • Polica za flaše
 • Zona svežine • Prozirne fiokke zamrzivača • Maxi fioka zamrzivača
 • Ekstra duboke, ekstra visoke fiokke za povrće

Ukupna zapremina	bruto 340 l
Zapremina frižidera	neto 245 l
Zapremina zamrzivača	neto 78 l
Potrošnja energije	0,82 kW/24 h
Klasa energetske efikasnosti	A+
Klimatska klasa	SN-N-ST-T
Dimenzije V x Š x D	185 x 59,5 x 63,2 cm



ENB32633X



FreshFrostFree zamrzivač • Space-Plus • Vrata od nerđajućeg čelika
 • Prevlaka protiv otisaka prstiju
 • Staklene police • Polica za flaše
 • Zona svežine • Prozirne fiokke zamrzivača • Maxi fioka zamrzivača
 • Ekstra duboke, ekstra visoke fiokke za povrće

Ukupna zapremina	bruto 317 l
Zapremina frižidera	neto 223 l
Zapremina zamrzivača	neto 78 l
Potrošnja energije	0,80 kW/24 h
Klasa energetske efikasnosti	A+
Klimatska klasa	SN-N-ST-T
Dimenzije V x Š x D	175 x 59,5 x 63,2 cm



ENB32633W



FreshFrostFree zamrivač • Space-Plus • Staklene police • Polica za flaše • Zona svežine • Prozirne fiokke zamrivača • Maxi fioka zamrivača • Ekstra duboke, ekstra visoke fiokke za povrće

Ukupna zapremina	bruto 317 l
Zapremina frižidera	neto 223 l
Zapremina zamrivača	neto 78 l
Potrošnja energije	0,80 kW/24 h
Klasa energetske efikasnosti	A+
Klimatska klasa	SN-N-ST-T
Dimenzije V x Š x D	175 x 59,5 x 63,2 cm



ENB44693X



FreshFrostFree zamrivač, FreeStore • Ventilator • SpacePlus • Vrata u boji nerđajućeg čelika • Elektronske komande sa LCD ekranom na vratima • Intenzivno hlađenje • Holiday funkcija • Brzo zamrzavanje • Alarm za visoku temperaturu (svetlo, zvuk) • Staklene police • Polica za flaše • Fioka za povrće na izvlačenje • Prozirne fiokke zamrivača

Ukupna zapremina	bruto 440 l
Zapremina frižidera	neto 305 l
Zapremina zamrivača	neto 102 l
Potrošnja energije	0,95 kW/24 h
Klasa energetske efikasnosti	A+
Klimatska klasa	SN-N-ST-T
Dimenzije V x Š x D	195 x 69,5 x 66,9 cm

Mislili smo na ljude koji vole rashlađena pića

Odeljak Drinks Express (Ekspresno hlađenje pića) hladi pića najmanje šest puta brže nego frižider – i više nego 30 % brže nego u zamrzivaču. To je takođe i bezbedno mesto, zato što nema opasnosti da se napici zamrznu i samim tim neće biti opasnosti od pucanja bilo koje flaše. To je pogodno rešenje da ne planirate unapred hlađenje pića. Za manje od 20 minuta možete da rashladite svoje vino ili bezalkoholno piće na prijatnu temperaturu. Uređaj je potpuno integrisan u aparat i nalazi se u donjem delu odeljka frižidera. Živeli!

ENB38807X



FreshFrostFree zamrzivač • Drinks Express odeljak: ekstra brzo hlađenje pića • Space Plus • Vrata od nerđajućeg čelika • Prevlaka protiv otisaka prstiju • Elektronske komande sa LCD-om • Intenzivno hlađenje • Brzo zamrzavanje • Alarm za visoku temperaturu sa funkcijom za isključivanje (svetlo, zvuk) • Staklene police • Polica za flaše • Zona svežine • Prozirne fiokke zamrzivača • Maxi fioka zamrzivača • Ekstra duboke, ekstra visoke fiokke za povrće

Ukupna zapremina	bruto 382 l
Zapremina frižidera	neto 285 l
Zapremina zamrzivača	neto 78 l
Potrošnja energije	0,81 kW/24 h
Klasa energetske efikasnosti	A+
Klimatska klasa	SN-N-ST
Dimenzije V x Š x D	201 x 59,5 x 63,2 cm



Mi mislimo na dobrobit ljudi i njihovu želju da piju čistiju vodu, svežijeg ukusa i savršeno ohlađenu...

Pijenje dovoljne količine vode je jedna od najjednostavnijih vežbi za očuvanje zdravlja. Skoro sve telesne funkcije kao što su krvni pritisak, jetra, bubrezi, zglobovi i varenje zahtevaju vodu da bi radili savršeno. Da bi održali naša tela u vrhunskoj formi, treba da popijemo u proseku 2,0 l vode svakog dana. Pravi izbor da pijemo više vode je sada jednostavan izbor zahvaljujući Brita® filteru: voda koja se istače kroz vrata ne sadrži nečistoće koje utiču na ukus vode iz vodovoda, miris i boju. Velika nagrada je činjenica da su i deca ohrabrena da piju više vode nego gaziranih zaslađenih pića, jer im je zabavno da sami upotrebljavaju posudu! Filter za vodu koji se koristi u našim kombinovanim frižiderima-zamrivačima je rešenje na koje možete da se oslonite zato što on koristi najnoviju tehnologiju prečišćavanja vode koju garantuje Brita®. Prečišćena voda će Vama i Vašoj porodici pružiti čistu, bistru pijaću vodu svežeg ukusa i:

- Napraviti kafu i čaj odličnog ukusa.
- Smanjiti naslage kamenca u čajnicima i aparatima za kafu.
- Može da poboljša boju i teksturu namirnica kuvanih sa vodom.
- Koštaće Vas mnogo manje nego flaširana voda.
- Pomoći da ubrano cveće traje duže i da biljke u domaćinstvu napreduju.

Pored toga, ne morate da donosite velike količine flaša sa vodom iz supermarketa i pomažete da se zaštiti naša životna sredina, eliminišući mnogo plastičnog otpada u vidu flaša. Brita® indikator, koji se nalazi na poklopcu posude za vodu, jasno prikazuje kada je vreme da se promeni filter za vodu da bi Vam u svako doba obezbedio vodu najboljeg kvaliteta. Brita® preporučuje da uložak u Vašem aparatu zamenite svake 4 nedelje.



ENA38935X



Brita filter za vodu • FreshFrostFree zamrivač, Free Store • Ventilator • SpacePlus • Vrata od nerđajućeg čelika • Prevlaka protiv otisaka prstiju • Elektronske komande sa LCD ekranom na vratima • Intenzivno hlađenje • Brzo zamrzavanje • Alarm za visoku temperaturu sa funkcijom za isključivanje (piktogram, zvuk) • Staklene police • Polica za flaše • Fioka za povrće na izvlačenje • Zona svežine • Prozirne fiokice zamrivača • Maxi fioka zamrivača

Ukupna zapremina	bruto 382 l
Zapremina frižidera	neto 285 l
Zapremina zamrivača	neto 78 l
Potrošnja energije	0,81 kW/24 h
Klasa energetske efikasnosti	A+
Klimatska klasa	SN-N-ST
Dimenzije V x Š x D	201 x 59,5 x 63,2 cm



ENA34935X



Brita filter za vodu • FreshFrostFree zamrzivač, Free Store • Ventilator
 • Space Plus • Vrata od nerđajućeg čelika • Prevlaka protiv otisaka prstiju
 • Elektronske komande sa LCD ekranom na vratima • Intenzivno hlađenje
 • Brzo zamrzavanje • Alarm za visoku temperaturu sa funkcijom za isključivanje (piktogram, zvuk) • Staklene police
 • Polica za flaše • Fioka za povrće na izvlačenje • Zona svežine • Prozirne fiokke zamrzivača • Maxi fioka zamrzivača

Ukupna zapremina	bruto 340 l
Zapremina frižidera	neto 245 l
Zapremina zamrzivača	neto 78 l
Potrošnja energije	0,78 kW/24 h
Klasa energetske efikasnosti	A+
Klimatska klasa	SN-N-ST
Dimenzije V x Š x D	185 x 59,5 x 63,2 cm



ERB40605X

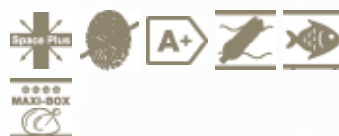


Brita filter za vodu • Space Plus
 • Vrata od nerđajućeg čelika
 • Prevlaka protiv otisaka prstiju
 • Staklene police • Polica za flaše
 • Zona svežine • Prozirne fiokke zamrzivača • Maxi fioka zamrzivača
 • Ekstra duboke, ekstra visoke fiokke za povrće

Ukupna zapremina	bruto 401 l
Zapremina frižidera	neto 285 l
Zapremina zamrzivača	neto 92 l
Potrošnja energije	0,81 kW/24 h
Klasa energetske efikasnosti	A+
Klimatska klasa	SN-N-ST
Dimenzije V x Š x D	201 x 59,5 x 63,2 cm



ERB36605X



Brita filter za vodu • Space Plus
 • Vrata od nerđajućeg čelika
 • Prevlaka protiv otisaka prstiju
 • Staklene police • Polica za flaše
 • Zona svežine • Prozirne fiokke zamrzivača • Maxi fioka zamrzivača
 • Ekstra duboke, ekstra visoke fiokke za povrće

Ukupna zapremina	bruto 359 l
Zapremina frižidera	neto 245 l
Zapremina zamrzivača	neto 92 l
Potrošnja energije	0,77 kW/24 h
Klasa energetske efikasnosti	A+
Klimatska klasa	SN-N-ST
Dimenzije V x Š x D	185 x 59,5 x 63,2 cm

Sistem dvostruke kontrole (DualControl) – optimalan rad u svim uslovima

Najnoviji sistem dvostruke kontrole (DualControl) odvojeno opslužuje frižider i zamrzivač na optimalnom nivou u svim uslovima.

U modelima sa dvostrukom kontrolom možete bezbedno da zamrznete veće količine namirnica budući da imaju snažnije kompresore nego modeli sa 2 kompresora.



ERA40633X



Dvostruka kontrola • Ventilator • Space Plus
 • Vrata od nerđajućeg čelika • Prevlaka protiv otisaka prstiju • Elektronske komande sa LCD-om • Intenzivno hlađenje • Brzo zamrzavanje
 • Alarm za visoku temperaturu sa funkcijom za isključivanje (svetlo, zvuk) • Staklene police
 • Polica za flaše • Zona svežine • Prozirne fiokle zamrzivača • Maxi fioka zamrzivača
 • Ekstra duboke, ekstra visoke fiokle za povrće

Ukupna zapremina	bruto 401 l
Zapremina frižidera	neto 285 l
Zapremina zamrzivača	neto 92 l
Potrošnja energije	0,81 kW/24 h
Klasa energetske efikasnosti	A+
Klimatska klasa	SN-N-ST
Dimenzije V x Š x D	201 x 59,5 x 63,2 cm



ERA40633W



Dvostruka kontrola • Ventilator • Space Plus • Elektronske komande sa LCD-om • Intenzivno hlađenje • Brzo zamrzavanje • Alarm za visoku temperaturu sa funkcijom za isključivanje (svetlo, zvuk) • Staklene police • Polica za flaše • Zona svežine • Prozirne fiokke zamrzivača • Maxi fioka zamrzivača • Ekstra duboke, ekstra visoke fiokke za povrće

Ukupna zapremina	bruto 401 l
Zapremina frižidera	neto 285 l
Zapremina zamrzivača	neto 92 l
Potrošnja energije	0,81 kW/24 h
Klasa energetske efikasnosti	A+
Klimatska klasa	SN-N-ST
Dimenzije V x Š x D	201 x 59,5 x 63,2 cm



ERA36633X



Dvostruka kontrola • Ventilator • Space Plus • Vrata od nerđajućeg čelika • Prevlaka protiv otisaka prstiju • Elektronske komande sa LCD-om • Intenzivno hlađenje • Brzo zamrzavanje • Alarm za visoku temperaturu sa funkcijom za isključivanje (svetlo, zvuk) • Staklene police • Polica za flaše • Zona svežine • Prozirne fiokke zamrzivača • Maxi fioka zamrzivača • Ekstra duboke, ekstra visoke fiokke za povrće

Ukupna zapremina	bruto 359 l
Zapremina frižidera	neto 245 l
Zapremina zamrzivača	neto 92 l
Potrošnja energije	0,77 kW/24 h
Klasa energetske efikasnosti	A+
Klimatska klasa	SN-N-ST
Dimenzije V x Š x D	185 x 59,5 x 63,2 cm



ERA36633W



Dvostruka kontrola • Ventilator • Space Plus • Elektronske komande sa LCD-om • Intenzivno hlađenje • Brzo zamrzavanje • Alarm za visoku temperaturu sa funkcijom za isključivanje (svetlo, zvuk) • Staklene police • Polica za flaše • Zona svežine • Prozirne fiokke zamrzivača • Maxi fioka zamrzivača • Ekstra duboke, ekstra visoke fiokke za povrće

Ukupna zapremina	bruto 359 l
Zapremina frižidera	neto 245 l
Zapremina zamrzivača	neto 92 l
Potrošnja energije	0,77 kW/24 h
Klasa energetske efikasnosti	A+
Klimatska klasa	SN-N-ST
Dimenzije V x Š x D	185 x 59,5 x 63,2 cm



ERB34633W



Dvostruka kontrola • Space Plus
 • Elektronske kontrole sa LCD-om
 • Brzo zamrzavanje • Alarm za visoku temperaturu sa funkcijom za isključivanje (svetlo, zvuk) • Staklene police • Polica za flaše • Zona svežine • Prozirne fiokice zamrzivača • Maxi fioka zamrzivača • Ekstra duboke, ekstra visoke fiokice za povrće

Ukupna zapremina	bruto 336 l
Zapremina frižidera	neto 223 l
Zapremina zamrzivača	neto 92 l
Potrošnja energije	0,75 kW/24 h
Klasa energetske efikasnosti	A+
Klimatska klasa	SN-N-ST
Dimenzije V x Š x D	175 x 59,5 x 63,2 cm



ERB40233X



• Space Plus • Vrata od nerđajućeg čelika • Prevlaka protiv otisaka prstiju • Staklene police • Polica za flaše • Zona svežine • Prozirne fiokice zamrzivača • Maxi fioka zamrzivača • Ekstra duboke, ekstra visoke fiokice za povrće

Ukupna zapremina	bruto 401 l
Zapremina frižidera	neto 285 l
Zapremina zamrzivača	neto 92 l
Potrošnja energije	0,81 kW/24 h
Klasa energetske efikasnosti	A+
Klimatska klasa	SN-N-ST
Dimenzije V x Š x D	201 x 59,5 x 63,2 cm



ERB40233W



• Space Plus • Staklene police
 • Polica za flaše • Zona svežine
 • Prozirne fiokice zamrzivača • Maxi fioka zamrzivača • Ekstra duboke, ekstra visoke fiokice za povrće

Ukupna zapremina	bruto 401 l
Zapremina frižidera	neto 285 l
Zapremina zamrzivača	neto 92 l
Potrošnja energije	0,81 kW/24 h
Klasa energetske efikasnosti	A+
Klimatska klasa	SN-N-ST
Dimenzije V x Š x D	201 x 59,5 x 63,2 cm



ERB36233X



- Space Plus • Vrata od nerđajućeg čelika • Prevlaka protiv otisaka prstiju • Staklene police • Polica za flaše • Zona svežine • Prozirne fiokke zamrzivača • Maxi fioka zamrzivača • Ekstra duboke, ekstra visoke fiokke za povrće

Ukupna zapremina	bruto 359 l
Zapremina frižidera	neto 245 l
Zapremina zamrzivača	neto 92 l
Potrošnja energije	0,77 kW/24 h
Klasa energetske efikasnosti	A+
Klimatska klasa	SN-N-ST
Dimenzije V x Š x D	185 x 59,5 x 63,2 cm



ERB36233W



- Space Plus • Staklene police • Polica za flaše • Zona svežine • Prozirne fiokke zamrzivača • Maxi fioka zamrzivača • Ekstra duboke, ekstra visoke fiokke za povrće

Ukupna zapremina	bruto 359 l
Zapremina frižidera	neto 245 l
Zapremina zamrzivača	neto 92 l
Potrošnja energije	0,77 kW/24 h
Klasa energetske efikasnosti	A+
Klimatska klasa	SN-N-ST
Dimenzije V x Š x D	185 x 59,5 x 63,2 cm



ERB34233X



- Space Plus • Vrata od nerđajućeg čelika • Prevlaka protiv otisaka prstiju • Staklene police • Polica za flaše • Zona svežine • Prozirne fiokke zamrzivača • Maxi fioka zamrzivača • Ekstra duboke, ekstra visoke fiokke za povrće

Ukupna zapremina	bruto 336 l
Zapremina frižidera	neto 223 l
Zapremina zamrzivača	neto 92 l
Potrošnja energije	0,75 kW/24 h
Klasa energetske efikasnosti	A+
Klimatska klasa	SN-N-ST
Dimenzije V x Š x D	175 x 59,5 x 63,2 cm



ERB34233W



- Space Plus • Staklene police
- Polica za flaše • Zona svežine
- Prozirne fiokke zamrzivača • Maxi fioka zamrzivača • Ekstra duboke, ekstra visoke fiokke za povrće

Ukupna zapremina	bruto 336 l
Zapremina frižidera	neto 223 l
Zapremina zamrzivača	neto 92 l
Potrošnja energije	0,75 kW/24 h
Klasa energetske efikasnosti	A+
Klimatska klasa	SN-N-ST
Dimenzije V x Š x D	175 x 59,5 x 63,2 cm



ERB29233X



- Space Plus • Vrata od nerđajućeg čelika • Prevlaka protiv otisaka prstiju
- Staklene police • Polica za flaše
- Zona svežine • Prozirne fiokke zamrzivača • Maxi fioka zamrzivača
- Ekstra duboke, ekstra visoke fiokke za povrće

Ukupna zapremina	bruto 290 l
Zapremina frižidera	neto 208 l
Zapremina zamrzivača	neto 61 l
Potrošnja energije	0,67 kW/24 h
Klasa energetske efikasnosti	A+
Klimatska klasa	SN-N-ST
Dimenzije V x Š x D	154 x 59,5 x 63,2 cm



ERB29233W



- Space Plus • Staklene police
- Polica za flaše • Zona svežine
- Prozirne fiokke zamrzivača • Maxi fioka zamrzivača • Ekstra duboke, ekstra visoke fiokke za povrće

Ukupna zapremina	bruto 290 l
Zapremina frižidera	neto 208 l
Zapremina zamrzivača	neto 61 l
Potrošnja energije	0,67 kW/24 h
Klasa energetske efikasnosti	A+
Klimatska klasa	SN-N-ST
Dimenzije V x Š x D	154 x 59,5 x 63,2 cm



Electrolux predstavlja američki san

Idealan izbor za modernu kuhinju

Frižider, centralno mesto svake kuhinje, dobio je i socijalnu dimenziju, pošto je to proizvod za domaćinstvo koji delite sa svojim gostima i koji birate da izrazite sebe i svoju individualnost.

Na novi Electrolux US side-by-side frižider od nerđajućeg čelika, koji je moderno dizajniran spolja kao što je pametno dizajniran unutra, bićete ponosni i pokazivaćete ga svojim prijateljima.

Ovi modeli klase A+ štede do 25% energije prema identičnim proizvodima iz A klase, tako da će osim Vaših prijatelja i buduće generacije takođe biti ponosne na Vaš ekološki izbor.

Dizajn svakog detalja

Novi Electrolux US Side-by-side frižider, sa svojim snažnim vratima, od pravog otpornog nerđajućeg čelika, prevlakom protiv otisaka prstiju i kućištem od nerđajućeg čelika, dizajniran je u skladu sa dugotrajnošću koju današnji potrošači očekuju. Pored svih pogodnosti i praktičnih rešenja koja bi poželeti da imate u aparatu za hlađenje ovaj proizvod sa svojim modernim senzorskim (wave touch) kontrolama istovremeno predstavlja izuzetan prizor u vašoj kuhinji. Sofisticiranu komunikaciju sa frižiderom vam omogućuju bele LED diode koje su vidljive samo kada Vi tako želite: uključuju se laganim dodirom ekrana – kada se frižider ne koristi svetla su isključena.



Elektronske kontrole za optimalni rad

Frižider kontroliše ciklus hlađenja upotrebom 6 senzora okruženja koji proveravaju spoljnu temperaturu frižidera, količinu uskladištenog, učestalost otvaranja vrata i druge promene okruženja. On se odlučuje za najpogodnije uslove rada i automatski kontroliše kompresor i ventilator za hlađenje u skladu sa tim.

Uživajte u zadovoljstvima sopstvenog bara kod kuće

Kućni bar vam omogućava neposredan pristup svim pićima koja su Vam potrebna bez otvaranja vrata frižidera. Pruža Vam ugodan i ekološki način upotrebe: možete sačuvati energiju pošto ne morate da otvarate cela vrata.

Zahvaljujući priključku proizvoda na slavinu imaćete neograničenu količinu filtrirane, ohlađene vode, izmrvljenog leda ili ledenih kocki kroz vrata. Filter za vodu se nalazi na zadnjoj strani aparata i ikonica na kontrolnoj tabli vas upozorava kada je potrebno zameniti filter (6 meseci ili 2000 litara).



Izuzetna organizacija prostora

Ovaj aparat osigurava sjajnu organizaciju prostora pomoću velike SpacePlus™ fiok za povrće na točkicama za čuvanje svog voća i povrća koje je potrebno Vašoj porodici (čak i za veće namirnice kao na primer celer, lubenice, ananas).

Jedna od Space Plus™ fioka za povrće je opremljena kontrolom za izbor temperature i vlažnosti radi očuvanja prirodne teksture osetljivih namirnica kao što su povrće, riba i meso.





ENL60812X



Full Frost Free • Dovod leda i vode kroz vrata • Vrata od nerđajućeg čelika • Prevlaka protiv otisaka prstiju • Elektronske kontrole na dodir • Intenzivno hlađenje • Alarm za visoku temperaturu (svetlo, zvuk) • Alarm za otvorena vrata (svetlo, zvuk) • Status filtera za vodu • Kućni bar • Police od stakla • Polica za boce • Zona promenljive klime • Ekstra visoke prozirne fiokje frižidera • Prozirne fiokje zamrzivača • Polica za vino • Ventilator • Priključak za slavinu • Filtrirana voda • Ledene kocke • Kutija za led • Duge sjajne ručke od nerđajućeg čelika

Ukupna zapremina	bruto 604 l
Zapremina frižidera	neto 356 l
Zapremina zamrzivača	neto 175 l
Potrošnja energije	1,18 kW/24 h
Klasa energetske efikasnosti	A+
Klimatska klasa	SN-N-ST
Dimenzije V x Š x D	179 x 90,3 x 67,5 cm

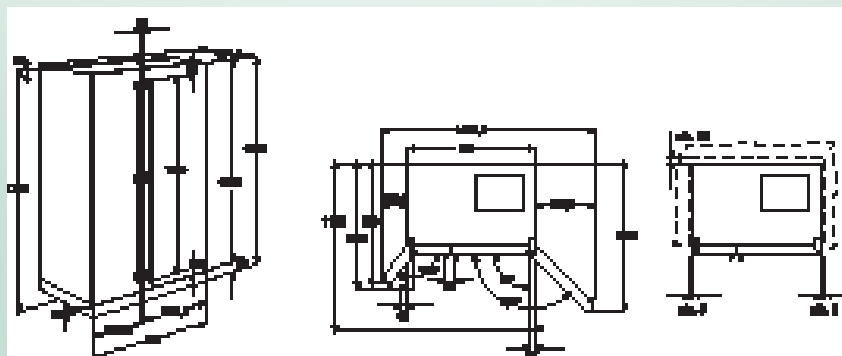


ENL60710S



Full Frost Free • Dovod leda i vode kroz vrata • Vrata u boji nerđajućeg čelika • Elektronske kontrole na dodir • Intenzivno hlađenje • Alarm za visoku temperaturu (svetlo, zvuk) • Alarm za otvorena vrata (svetlo, zvuk) • Status filtera za vodu • Police od stakla • Polica za boce • Ekstra visoke prozirne fiokje zamrzivača • Prozirne fiokje zamrzivača • Polica za vino • Ventilator • Priključak za slavinu • Filtrirana voda • Ledene kocke • Kutija za led • Duge sjajne ručke od nerđajućeg čelika

Ukupna zapremina	bruto 604 l
Zapremina frižidera	neto 356 l
Zapremina zamrzivača	neto 175 l
Potrošnja energije	1,18 kW/24 h
Klasa energetske efikasnosti	A+
Klimatska klasa	SN-N-ST
Dimenzije V x Š x D	179 x 90,3 x 67,5 cm



FlexiFresh™ – optimalni uslovi za skladištenje povrća

Sa rastućim ekološkim zahtevima, želite da uštedite energiju gde je to moguće. Svojom A+ energetskom klasom ovaj model vam to i omogućava, što znači da pri upotrebi električne energije možete uštedeti i do 25% u odnosu na modele A klase.

Zahvaljujući specijalnom FlexiFresh™ rešenju kontrole vlažnosti na fioci za povrće, ovaj frižider Vam nudi savršene uslove čuvanja za namirnice, koje će time mnogo duže ostati sveže.



ERD28310X



Vrata u boji nerđajućeg čelika • Staklene police
• FlexiFresh fioka za povrće • Frižider sa auto-
matskim odmrzavanjem



Ukupna zapremina	bruto 270 l
Zapremina frižidera	neto 217 l
Zapremina zamrzivača	neto 50 l
Potrošnja energije	0,66 kW/24 h
Klasa energetske efikasnosti	A+
Klimatska klasa	SN-N-ST
Dimenzije V x Š x D	159 x 54,5 x 60,4 cm

**ERD28310W**

Staklene police • FlexiFresh fioka za povrće • Frižider sa automatskim odmrzavanjem

**ERD24310X**

Vrata u boji nerđajućeg čelika • Staklene police • FlexiFresh fioka za povrće • Frižider sa automatskim odmrzavanjem

**ERD24310W**

Staklene police • FlexiFresh fioka za povrće • Frižider sa automatskim odmrzavanjem

Ukupna zapremina	bruto 270 l
Zapremina frižidera	neto 217 l
Zapremina zamrzivača	neto 50 l
Potrošnja energije	0,66 kW/24 h
Klasa energetske efikasnosti	A+
Klimatska klasa	SN-N-ST
Dimenzije V x Š x D	159 x 54,5 x 60,4 cm

Ukupna zapremina	bruto 234 l
Zapremina frižidera	neto 186 l
Zapremina zamrzivača	neto 44 l
Potrošnja energije	0,62 kW/24 h
Klasa energetske efikasnosti	A+
Klimatska klasa	SN-N-ST
Dimenzije V x Š x D	140,4 x 54,5 x 60,4 cm

Ukupna zapremina	bruto 234 l
Zapremina frižidera	neto 186 l
Zapremina zamrzivača	neto 44 l
Potrošnja energije	0,62 kW/24 h
Klasa energetske efikasnosti	A+
Klimatska klasa	SN-N-ST
Dimenzije V x Š x D	140,4 x 54,5 x 60,4 cm

**END44500X**

FullFrostFree • Space Plus • vrata od nerđajućeg čelika sa prevlakom protiv otisaka prstiju • veliki kapacitet: 70 cm širine • automat za led • staklene police • zona sa temperaturom od 0°C • odeljak za brzo zamrzavanje • kontrola vlažnosti

**END44500W**

FullFrostFree • Space Plus • veliki kapacitet: 70 cm širine • automat za led • staklene police • zona sa temperaturom od 0°C • odeljak za brzo zamrzavanje • kontrola vlažnosti

**ERD18002W**

staklene police • Frižider sa automatskim odmrzavanjem

Ukupna zapremina	bruto 435 l
Zapremina frižidera	neto 324 l
Zapremina zamrzivača	neto 99 l
Potrošnja energije	1,20 kW/24 h
Klasa energetske efikasnosti	A
Klimatska klasa	T
Dimenzije V x Š x D	181,8 x 70 x 68 cm

Ukupna zapremina	bruto 435 l
Zapremina frižidera	neto 324 l
Zapremina zamrzivača	neto 99 l
Potrošnja energije	1,20 kW/24 h
Klasa energetske efikasnosti	A
Klimatska klasa	T
Dimenzije V x Š x D	181,8 x 70 x 68 cm

Ukupna zapremina	bruto 180 l
Zapremina frižidera	neto 136 l
Zapremina zamrzivača	neto 42 l
Potrošnja energije	0,56 kW/24 h
Klasa energetske efikasnosti	A+
Klimatska klasa	SN-N-ST
Dimenzije V x Š x D	120,9 x 49,6 x 60,4 cm

Dinamičko hlađenje – ujednačena temperatura

Ventilator omogućava da vazduh cirkuliše unutar celog frižidera, preko svake police i pakovanja. Ovaj sistem zovemo „Dinamičko hlađenje”. Kada je prosečna temperatura +5 °C, razlika u temperaturi u ostalim delovima frižidera je samo +/-0,5 °C. Ukus i miris ostaju u mestu zahvaljujući filteru od aktivnog uglja koji umanjuje prenošenje loših mirisa kroz frižider.

Preusmerite policu za boce i postavite je pri vrhu frižidera, a onda uključite funkciju brzog hlađenja – „Quick chill”. Zatim postavite boce ili limenke na vrh unutrašnjeg dela frižidera i one će biti spremne za služenje u duplo kraćem roku. Svetlo i zvuk vas upozoravaju kada vrata ostavite otvorena, a kada se temperatura podigne previše, svetlo počne da treperi.



ERE39350W



Space Plus • elektronske komande sa LCD ekranom • dinamično hlađenje • intenzivno hlađenje • funkcija tokom odmora • staklene police • polica za vino • fioka za povrće pune širine na točkiće • fioka za povrće koja se izvlači • ručica za brzo otvaranje vrata

Bruto zapremina	bruto 380l
Neto zapremina	neto 375 l
Potrošnja energije	0,40 kW/24 h
Klasa energetske efikasnosti	A+
Klimatska klasa	SN-N-ST-T
Dimenzije V x Š x D	180 x 60 x 66 cm
Odgovarajući vertikalni zamrzivač	EUF27391W5

**ERC25010W**

Space Plus • Staklene police
• FlexiFresh fioka za povrće

Ukupna zapremina	bruto 253 l
Zapremina frižidera	neto 236 l
Potrošnja energije	0,35 kW/24 h
Klasa energetske efikasnosti	A+
Klimatska klasa	SN-N-ST-T
Dimenzije V x Š x D	125 x 55 x 61,2 cm

**ERC24010W**

• Space Plus • Staklene police
• FlexiFresh fioka za povrće
• Zamrzivački odeljak sa 4 zvezdice
• Frižider sa automatskim odmrzavanjem

Ukupna zapremina	bruto 237 l
Zapremina frižidera	neto 213 l
Zapremina zamrzivača	neto 18 l
Potrošnja energije	0,59 kW/24 h
Klasa energetske efikasnosti	A+
Klimatska klasa	SN-N-ST
Dimenzije V x Š x D	125 x 55 x 61,2 cm

**ERC20002W8**

Space Plus • hladnjak • staklene police

Ukupna zapremina	bruto 206 l
Zapremina frižidera	neto 195 l
Potrošnja energije	0,34 kW/24 h
Klasa energetske efikasnosti	A+
Klimatska klasa	SN-N-ST-T
Dimenzije V x Š x D	105 x 55 x 61,2 cm

**ERC19002W8**

Space Plus • zamrzivački odeljak sa 4 zvezdice • staklene police • automatsko otapanje

**ERT16002W8**

Space Plus • hladnjak • staklene police

**ERT14002W8**

Space Plus • zamrzivački odeljak sa 4 zvezdice • staklene police • automatsko otapanje

Ukupna zapremina	bruto 190 l
Zapremina frižidera	neto 166 l
Zapremina zamrzivača	neto 18 l
Potrošnja energije	0,54 kW/24 h
Klasa energetske efikasnosti	A+
Klimatska klasa	SN-N-ST
Dimenzije V x Š x D	105 x 55 x 61,2 cm

Bruto zapremina	bruto 155 l
Neto zapremina	neto 152 l
Potrošnja energije	0,33 kW/24 h
Klasa energetske efikasnosti	A+
Klimatska klasa	SN-N-ST-T
Dimenzije V x Š x D	85 x 55 x 61,2 cm

Ukupna zapremina	bruto 146 l
Zapremina frižidera	neto 122 l
Zapremina zamrzivača	neto 18 l
Potrošnja energije	0,50 kW/24 h
Klasa energetske efikasnosti	A+
Klimatska klasa	SN-N-ST
Dimenzije V x Š x D	85 x 55 x 61,2 cm

Zamrzivač svestan potrošnje energije

Dok radite u kuhinji, ruke su vam obično zauzete. Da biste lakše upravljali kuvanjem i vremenom provedenim u kuhinji, ovaj zamrzivač ima Sensa ručicu za otvaranje, koja Vam omogućava da bez napora i najzgodnije moguće otvorite vrata zamrzivača tako da čak ne morate ni da koristite ruke.

Ovaj model kombinuje pogodnosti korišćenja sa niskom potrošnjom energije. Dok sistem bez naslaga leda osigurava da nikada ne morate da otapate svoj zamrzivač, on takođe poseduje i klasu energetske efikasnosti A+, što znači da troši 25% manje energije nego uređaj A klase energetske efikasnosti.



EU27391W5



FrostFree • Space Plus • elektronske kontrole sa LCD-om • brzo zamrzavanje
 • alarm za visoku temperaturu (svetlosni i zvučni) • staklene police • maxi fioka za zamrzivač • providne fioke za zamrzivač • ručica za brzo otvaranje vrata

Bruto zapremina	bruto 266 l
Neto zapremina	neto 254 l
Potrošnja energije	0,78 kW/24 h
Klasa energetske efikasnosti	A+
Klimatska klasa	SN-N-ST-T
Dimenzije V x Š x D	180 x 60 x 65 cm

**EUC25291W**

Space Plus • brzo zamrzavanje • alarm za visoku temperaturu (svetlosni, zvučni) • velika zamrzivačka kutija • providne fioke za zamrzivač

**EUC19291W**

alarm za visoku temperaturu (svetlosni, zvučni) • velika zamrzivačka kutija • brzo zamrzavanje • providne fioke za zamrzivač

**EUC19002W**

Space Plus • Elektronske komande • Alarm za visoku temperaturu (svetlost, zvuk) • Brzo zamrzavanje • Prozirne fioke zamrzivača

Bruto zapremina	bruto 250 l
Neto zapremina	neto 227 l
Potrošnja energije	0,72 kW/24 h
Klasa energetske efikasnosti	A+
Klimatska klasa	SN-N-ST-T
Dimenzije V x Š x D	160 x 60 x 64,5 cm

Bruto zapremina	bruto 185 l
Neto zapremina	neto 164 l
Potrošnja energije	0,66 kW/24 h
Klasa energetske efikasnosti	A
Klimatska klasa	SN-N-ST-T
Dimenzije V x Š x D	140 x 60 x 62,5 cm

Bruto zapremina	bruto 190 l
Neto zapremina	neto 168 l
Potrošnja energije	0,63 kW/24 h
Klasa energetske efikasnosti	A+
Klimatska klasa	SN-N-ST-T
Dimenzije V x Š x D	125 x 54,5 x 63,9 cm

**EUF10003W**

FrostFree • Space Plus • elektronske kontrole • brzo zamrzavanje • alarm za visoku temperaturu (svetlosni, zvučni) • providne fiokke za zamrzivač

**EUT10002W**

Space Plus • brzo zamrzavanje • alarm za visoku temperaturu (svetlosni) • velika zamrzivačka kutija • providne fiokke za zamrzivač

Bruto zapremina	bruto 100 l
Neto zapremina	neto 80 l
Potrošnja energije	0,58 kW/24 h
Klasa energetske efikasnosti	A
Klimatska klasa	SN-N-ST-T
Dimenzije V x Š x D	85 x 59,5 x 63,5 cm

Bruto zapremina	bruto 110 l
Neto zapremina	neto 91 l
Potrošnja energije	0,50 kW/24 h
Klasa energetske efikasnosti	A+
Klimatska klasa	SN-N-ST-T
Dimenzije V x Š x D	85 x 55 x 61,2 cm

Linija Electrolux ležećih zamrzivača Vam daje više slobode i mogućnosti za odlaganje hrane zahvaljujući novom Shield kondenzatoru.

Prilagodljiv bilo gde

S obzirom da se većina ležećih zamrzivača nalazi na mestima kao što su garaže, ostave ili podrumi gde mogu da budu izloženi ekstremnim temperaturama, Electrolux je razvio novi jedinstveni Shield kondenzator. Shield kondenzator garantuje da nova linija ležećih zamrzivača održava visok nivo efikasnosti i pouzdanosti u bilo kojem od ovih uslova. To se postiže sprečavanjem da se kondenzacija i rđa stvaraju na zidovima i da se prljavština skuplja na kondenzatoru. U novoj liniji zamrzivača, svi zidovi su namerno napravljeni glatkim da bi čišćenje bilo lako. Nova linija ležećih zamrzivača Vam omogućava da ga stavite gde god želite, a da možete da računate da će raditi savršeno.

Manje spoljašnje dimenzije sa većim unutrašnjim prostorom

Novi Shield kondenzator omogućava optimizaciju mesta i kapaciteta ove linije zamrzivača. Modeli Space Plus A+ imaju unutrašnji kapacitet iste veličine kao tradicionalni A+ ležeći zamrzivači, ali su do 30 cm tanji nego bilo koji drugi zamrzivač u istoj klasi energetske efikasnosti.

Manja potrošnja energije – manji troškovi

Electrolux linija ležećih zamrzivača Vam daje mogućnost da uštedite i novac i da čuvate prirodu sredinu, biranjem modela A+ klase energetske efikasnosti. Modeli A+ klase energetske efikasnosti štede do 30 procenata više energije nego isti proizvodi B klase.

Ponovno otvaranje bez napora

Lagani poklopac ima sistem za balansiranje koji mu omogućava da ostane otvoren pod uglom od 45 do 80 stepeni. Sada ne morate potpuno da otvorite poklopac ili da ga pridržavate jednom rukom da biste drugom rukom uzimali hranu. Kod običnog ležećeg zamrzivača, hladan vazduh iznutra stvara vakuum. Međutim, novi Electrolux ležeći zamrzivači su opremljeni posebnim uređajem koji izjednačava unutrašnji i spoljašnji pritisak bez povećane potrošnje energije.



Zvučni i vizuelni alarm za temperaturu

Budite sigurni da je Vaša hrana zaštićena na pravu temperaturu: lampica se uključi i zvuk Vas upozorava kada se pojavi problem. To je od posebne pomoći za zamrzivače koji se nalaze u garaži ili podrumu: ako se ležeći zamrzivač nalazi izvan Vašeg vidokruga, zvučni alarm će Vas upozoriti na problem pre nego što bude prekasno.

Snažna konstrukcija i čelična osnova

Snažna konstrukcija i snažna čelična osnova čine Electrolux ležeće zamrzivače posebno pogodnim za garaže i podrum. Jak materijal ih čini otpornim na vlagu, hladnoću i sredine sa visokim temperaturama, a čeličnu osnovu ne mogu da oštete glodari ili voda. Točkici na dnu omogućavaju da se čak i veliki i teški zamrzivači lako pomeraju.

Funkcija automatskog aktiviranja zamrzavanja

Funkcija automatskog aktiviranja zamrzavanja Vam dozvoljava da zamrznete svoju svežu hranu brzo i pažljivo, garantujući da su vitamini, ukus i izgled savršeno očuvani. Kada se zamrzavanje završi, funkcija se automatski isključuje.

**ECN40108W**

Space Plus • elektronske komande na dodir sa gornje strane • brzo zamrzavanje • alarm za visoku temperaturu (svetlosni i zvučni) • lako otvaranje vrata • poklopac koji može da se zaključa • unutrašnje svetlo • kondenzator koji se ne vidi • odvod vode od otapanja

Bruto zapremina	bruto 404 l
Neto zapremina	neto 400 l
Potrošnja energije	0,88 kW/24 h
Klasa energetske efikasnosti	A+
Klimatska klasa	SN-N-ST-T
Dimenzije V x Š x D	87,6 x 132,5 x 66,5 cm

**ECN30108W**

Space Plus • elektronske komande na dodir sa gornje strane • brzo zamrzavanje • alarm za visoku temperaturu (svetlosni i zvučni) • lako otvaranje vrata • poklopac koji može da se zaključa • unutrašnje svetlo • kondenzator koji se ne vidi • odvod vode od otapanja

Bruto zapremina	bruto 304 l
Neto zapremina	neto 300 l
Potrošnja energije	0,74 kW/24 h
Klasa energetske efikasnosti	A+
Klimatska klasa	SN-N-ST-T
Dimenzije V x Š x D	87,6 x 105 x 66,5 cm

**ECN26108W**

Space Plus • elektronske komande na dodir sa gornje strane • brzo zamrzavanje • alarm za visoku temperaturu (svetlosni i zvučni) • lako otvaranje vrata • poklopac koji može da se zaključa • unutrašnje svetlo • kondenzator koji se ne vidi • odvod vode od otapanja

Bruto zapremina	bruto 263 l
Neto zapremina	neto 260 l
Potrošnja energije	0,68 kW/24 h
Klasa energetske efikasnosti	A+
Klimatska klasa	SN-N-ST-T
Dimenzije V x Š x D	87,6 x 93,5 x 66,5 cm



ECN21108W



Space Plus • elektronske komande na dodir sa gornje strane • brzo zamrzavanje • alarm za visoku temperaturu (svetlosni i zvučni) • lako otvaranje vrata • poklopac koji može da se zaključa • unutrašnje svetlo • kondenzator koji se ne vidi • odvod vode od otapanja

Bruto zapremina	bruto 213 l
Neto zapremina	neto 210 l
Potrošnja energije	0,62 kW/24 h
Klasa energetske efikasnosti	A+
Klimatska klasa	SN-N-ST-T
Dimenzije V x Š x D	87,6 x 79,5 x 66,5 cm



Model	ENA38933X	ENA34933X	ENA38933W	ENA34933W	ENB38933X
Boja	Vrata od nerđajućeg čelika	Vrata od nerđajućeg čelika			Vrata od nerđajućeg čelika
Komande	Vrata sa elektronskim LCD-om	Vrata sa elektronskim LCD-om	Vrata sa elektronskim LCD-om	Vrata sa elektronskim LCD-om	Vrata sa elektronskim LCD-om
Brzo zamrzavanje	Piktogram na LCD ekranu	Piktogram na LCD ekranu	Piktogram na LCD ekranu	Piktogram na LCD ekranu	Piktogram na LCD ekranu
Alarm za visoku temperaturu	Displej; zvučni sa funkcijom isključivanja	Displej; zvučni sa funkcijom isključivanja	Displej; zvučni sa funkcijom isključivanja	Displej; zvučni sa funkcijom isključivanja	Displej; zvučni sa funkcijom isključivanja
Alarm otvorenih vrata					
Intenzivno hlađenje	Da	Da	Da	Da	Da
Funkcija Holiday	Da	Da	Da	Da	Da
Visina (mm)	2010	1850	2010	1850	2010
Širina (mm)	595	595	595	595	595
Dubina (mm)	632	632	632	632	632
Broj kompresora	1	1	1	1	1
Zvezde					
Potrošnja energije (kwh/godišnje)	297	283	297	283	374
Energetska kategorija	A+	A+	A+	A+	A
Klimatska klasa	SN-N-ST	SN-N-ST	SN-N-ST	SN-N-ST	SN-N-ST
Nivo buke IEC 704-3 (dB(A))	42	42	42	42	42
Kapacitet zamrzavanja (kg/24h)	10	10	10	10	10
Vreme porasta (h)	18	18	18	18	18
Ukupni bruto kapacitet (l)	382	340	382	340	382
Ukupni neto kapacitet	358	317	358	317	358
Ukupni bruto kapacitet frižidera (l)	291	249	291	249	291
Ukupni neto kapacitet frižidera (l)	280	239	280	239	280
Ukupni bruto kapacitet zamrzivača (l)	91	91	91	91	91
Ukupni neto kapacitet zamrzivača (l)	78	78	78	78	78
Police	Staklo	Staklo	Staklo	Staklo	Staklo
Polica za boce	Da	Da	Da	Da	Da
Rashladna tehnologija frižidera	Statičko	Statičko	Statičko	Statičko	Statičko
Rashladna tehnologija zamrzivača	Bez zamrzavanja	Bez zamrzavanja	Bez zamrzavanja	Bez zamrzavanja	Bez zamrzavanja
Fioke zamrzivača	Providne	Providne	Providne	Providne	Providne
Ventilator	Da	Da	Da	Da	
Lampice	Da	Da	Da	Da	LED
Dodatne karakteristike	FreshFrostFree, Multiflow	FreshFrostFree, Multiflow	FreshFrostFree, Multiflow	FreshFrostFree, Multiflow	FreshFrostFree
	Fioka za povrće koja se izvlači	Fioka za povrće koja se izvlači	Fioka za povrće koja se izvlači	Fioka za povrće koja se izvlači	Fioka za povrće koja se izvlači
	NaturaFresh	NaturaFresh	NaturaFresh	NaturaFresh	FreshZone
	Maxi fioka zamrzivača	Maxi fioka zamrzivača	Maxi fioka zamrzivača	Maxi fioka zamrzivača	Maxi fioka zamrzivača
	Premaz protiv otisaka prstiju	Premaz protiv otisaka prstiju			Premaz protiv otisaka prstiju



ENB38933W



ENB34933X



ENB34933W



ENB38633X



ENB38633W



ENB34633X

Bela

Vrata od nerđajućeg čelika

Bela

Vrata od nerđajućeg čelika

Bela

Vrata od nerđajućeg čelika

Vrata sa elektronskim LCD-om

Vrata sa elektronskim LCD-om

Vrata sa elektronskim LCD-om

Mehaničke

Mehaničke

Mehaničke

Piktogram na LCD ekranu

Piktogram na LCD ekranu

Piktogram na LCD ekranu

Displej; zvučni sa funkcijom

Displej; zvučni sa funkcijom

Displej; zvučni sa funkcijom

isključivanja

isključivanja

isključivanja

Da

Da

Da

Da

Da

Da

2010

1850

1850

2010

2010

1850

595

595

595

595

595

595

632

632

632

632

632

632

1

1

1

1

1

1

374

357

357

???

???

299

A

A

A

A+

A+

A+

SN-N-ST

SN-N-ST

SN-N-ST

SN-N-ST

SN-N-ST

SN-N-ST-T

42

42

42

42

42

42

10

10

10

10

10

4

18

18

18

18

18

18

382

340

340

382

382

340

358

317

317

363

363

323

291

249

249

291

291

249

280

239

239

285

285

245

91

91

91

91

91

91

78

78

78

78

78

78

Staklo

Staklo

Staklo

Staklo

Staklo

Staklo

Da

Da

Da

Da

Da

Da

Statičko

Statičko

Statičko

Statičko

Statičko

Statičko

Bez zamrzavanja

Bez zamrzavanja

Bez zamrzavanja

Bez zamrzavanja

Bez zamrzavanja

Bez zamrzavanja

Providne

Providne

Providne

Providne

Providne

Providne

Da

Da

Da

Da

Da

Da

FreshFrostFree

FreshFrostFree

FreshFrostFree

FreshFrostFree

FreshFrostFree

FreshFrostFree

Fioka za povrće koja se izvlači

Fioka za povrće koja se izvlači

Fioka za povrće koja se izvlači

FreshZone

FreshZone

FreshZone

FreshZone

FreshZone

FreshZone

Maxi fioka zamrzivača

Maxi fioka zamrzivača

Maxi fioka zamrzivača

Maxi fioka zamrzivača

Maxi fioka zamrzivača

Maxi fioka zamrzivača

Premaz protiv otisaka prstiju

Ekstra duboke, ekstra visoke

Premaz protiv otisaka prstiju

Premaz protiv otisaka prstiju

Ekstra duboke, ekstra visoke

fioke za povrće

Ekstra duboke, ekstra visoke

fioke za povrće

fioke za povrće



Model	ENB34633W	ENB32633X	ENB32633W	ENB44693X	ENB38807X
Boja	Bela	Vrata od nerđajućeg čelika	Bela	Vrata od nerđajućeg čelika	Vrata od nerđajućeg čelika
Komande	Mehaničke	Mehaničke	Mehaničke	Vrata sa elektronskim LCD-om	Elektronski LCD
Brzo zamrzavanje				Displej	Displej
Alarm za visoku temperaturu				Zvučni; svetlosni	Displej; zvučni sa funkcijom isključivanja
Alarm otvorenih vrata					
Intenzivno hlađenje				Da	Da
Funkcija Holiday				Da	
Visina (mm)	1850	1750	1750	1950	2010
Širina (mm)	595	595	595	695	595
Dubina (mm)	632	632	632	669	632
Broj kompresora	1	1	1	1	1
Zvezde					
Potrošnja energije (kwh/god.)	299	292	292	347	297
Energetska kategorija	A+	A+	A+	A+	A+
Klimatska klasa	SN-N-ST-T	SN-N-ST-T	SN-N-ST-T	SN-N-ST-T	SN-N-ST
Nivo buke IEC 704-3 (dB(A))	42	42	42	42	42
Kapacitet zamrzavanja (kg/24h)	4	4	4	14	10
Vreme porasta (h)	18	16	16	20	18
Ukupni bruto kapacitet (l)	340	317	317	440	382
Ukupni neto kapacitet	323	301	301	407	363
Ukupni bruto kapacitet frižidera (l)	249	226	226	312	291
Ukupni neto kapacitet frižidera (l)	245	223	223	305	285
Ukupni bruto kapacitet zamrzivača (l)	91	91	91	128	91
Ukupni neto kapacitet zamrzivača (l)	78	78	78	102	78
Police	Staklo	Staklo	Staklo	Staklo	Staklo
Polica za boce	Da	Da	Da	Da	Da
Rashladna tehnologija frižidera	Statičko	Statičko	Statičko	Statičko	Statičko
Rashladna tehnologija zamrzivača	Bez zamrzavanja	Bez zamrzavanja	Bez zamrzavanja	Bez zamrzavanja	Bez zamrzavanja
Fioke zamrzivača	Providne	Providne	Providne	Providne	Providne
Ventilator				Da	
Lampice	Da	Da	Da	Da	Da
Dodatne karakteristike	FreshFrostFree	FreshFrostFree	FreshFrostFree	FreshFrostFree	Drinks Express,
	FreshZone	FreshZone	FreshZone	Fioka za povrće koja se izvlači	FreshZone
	Maxi fioka zamrzivača	Maxi fioka zamrzivača	Maxi fioka zamrzivača	Maxi fioka zamrzivača	Maxi fioka zamrzivača
	Ekstra duboke, ekstra visoke	Premaz protiv otisaka prstiju	Ekstra duboke, ekstra visoke		Premaz protiv otisaka prstiju
	fioke za povrće	Ekstra duboke, ekstra visoke	fioke za povrće		Ekstra duboke, ekstra visoke
		fioke za povrće			fioke za povrće



ENA38935X



ENA34935X



ERB40605X



ERB36605X



ERA40633X



ERA40633W

Vrata od nerđajućeg čelika

Vrata od nerđajućeg čelika

Vrata od nerđajućeg čelika

Vrata od nerđajućeg čelika

Vrata od nerđajućeg čelika

Bela

Vrata sa elektronskim LCD-om

Vrata sa elektronskim LCD-om

Mehaničke

Mehaničke

Elektronski LCD

Elektronski LCD

Displej

Displej

Displej

Displej

Displej; zvučni sa funkcijom
isključivanjaDisplej; zvučni sa funkcijom
isključivanjaDisplej; zvučni sa funkcijom
isključivanjaDisplej; zvučni sa funkcijom
isključivanja

Da

Da

Da

Da

2010

1850

2010

1850

2010

2010

595

595

595

595

595

595

632

632

632

632

632

632

1

1

1

1

1

1

297

283

296

281

296

296

A+

A+

A+

A+

A+

A+

SN-N-ST

SN-N-ST

SN-N-ST

SN-N-ST

SN-N-ST

SN-N-ST

42

42

38

38

38

38

10

10

4

4

14

14

18

18

20

20

20

20

382

340

401

359

401

401

363

323

377

337

377

377

291

249

291

249

291

291

285

245

285

245

285

285

91

91

110

110

110

110

78

78

92

92

92

92

Staklo

Staklo

Staklo

Staklo

Staklo

Staklo

Da

Da

Da

Da

Da

Da

Statičko

Statičko

Statičko

Statičko

Statičko

Statičko

Bez zamrzavanja

Bez zamrzavanja

Statičko

Statičko

Statičko

Statičko

Providne

Providne

Providne

Providne

Providne

Providne

Da

Da

Da

Da

Da

Da

Da

Da

Da

Da

Da

Da

Brita

Brita

Brita

Brita

Dual Control

Dual Control

FreshFrostFree i FreeStore

FreshFrostFree i FreeStore

FreshZone

FreshZone

FreshZone

FreshZone

Fioka za povrće koja se izvlači

Fioka za povrće koja se izvlači

Maxi fioka zamrzivača

Maxi fioka zamrzivača

Maxi fioka zamrzivača

Maxi fioka zamrzivača

FreshZone

FreshZone

Premaz protiv otisaka prstiju

Premaz protiv otisaka prstiju

Premaz protiv otisaka prstiju

Ekstra duboke, ekstra visoke

Maxi fioka zamrzivača

Maxi fioka zamrzivača

Ekstra duboke, ekstra visoke

Ekstra duboke, ekstra visoke

Ekstra duboke, ekstra visoke

fioke za povrće

Premaz protiv otisaka prstiju

Premaz protiv otisaka prstiju

fioke za povrće

fioke za povrće

fioke za povrće



Model	ERA36633X	ERA36633W	ERB34633W	ERB40233X	ERB40233W
Boja	Vrata od nerđajućeg čelika	Bela	Bela	Vrata od nerđajućeg čelika	Bela
Komande	Elektronski LCD	Elektronski LCD	Elektronski LCD	Mehaničke	Mehaničke
Brzo zamrzavanje	Displej	Displej	Displej		
Alarm za visoku temperaturu	Svetlosni; zvučni sa funkcijom isključivanja	Svetlosni; zvučni sa funkcijom isključivanja	Svetlosni; zvučni sa funkcijom isključivanja		
Alarm otvorenih vrata					
Intenzivno hlađenje	Da	Da			
Funkcija Holiday			Da		
Visina (mm)	1850	1850	1750	2010	2010
Širina (mm)	595	595	595	595	595
Dubina (mm)	632	632	632	632	632
Broj kompresora	1	1	1	1	1
Zvezde					
Potrošnja energije (kwh/godišnje)	281	281	274	296	296
Energetska kategorija	A+	A+	A+	A+	A+
Klimatska klasa	SN-N-ST	SN-N-ST	SN-N-ST	SN-N-ST	SN-N-ST
Nivo buke IEC 704-3 (dB(A))	38	38	38	38	38
Kapacitet zamrzavanja (kg/24h)	14	14	14	4	4
Vreme porasta (h)	20	20	20	20	20
Ukupni bruto kapacitet (l)	359	359	336	401	401
Ukupni neto kapacitet	337	337	315	377	377
Ukupni bruto kapacitet frižidera (l)	249	249	226	291	291
Ukupni neto kapacitet frižidera (l)	245	245	223	285	285
Ukupni bruto kapacitet zamrzivača (l)	110	110	110	110	110
Ukupni neto kapacitet zamrzivača (l)	92	92	92	92	92
Police	Staklo	Staklo	Staklo	Staklo	Staklo
Polica za boce	Da	Da	Da	Da	Da
Rashladna tehnologija frižidera	Statičko	Statičko	Statičko	Statičko	Statičko
Rashladna tehnologija zamrzivača	Statičko	Statičko	Statičko	Statičko	Statičko
Fioke zamrzivača	Providne	Providne	Providne	Providne	Providne
Ventilator	Da	Da			
Lampice	Da	Da	Da	Da	Da
Dodatne karakteristike	Dual Control	Dual Control	FreshZone	FreshZone	FreshZone
	FreshZone	FreshZone	Maxi fioka zamrzivača	Maxi fioka zamrzivača	Maxi fioka zamrzivača
	Maxi fioka zamrzivača	Maxi fioka zamrzivača	Ekstra duboke, ekstra visoke	Premaz protiv otisaka prstiju	Ekstra duboke, ekstra visoke
	Premaz protiv otisaka prstiju	Ekstra duboke, ekstra visoke	fioke za povrće	Ekstra duboke, ekstra visoke	fioke za povrće
	Ekstra duboke, ekstra visoke	fioke za povrće		fioke za povrće	
	fioke za povrće				



ERB36233X

Vrata od nerđajućeg čelika

Mehaničke



ERB36233W

Bela

Mehaničke



ERB34233X

Vrata od nerđajućeg čelika

Mehaničke



ERB34233W

Bela

Mehaničke



ERB29233X

Vrata od nerđajućeg čelika

Mehaničke



ERB29233W

Bela

Mehaničke

1850

1850

1750

1750

1540

1540

595

595

595

595

595

595

632

632

632

632

632

632

1

1

1

1

1

1

281

281

274

274

245

245

A+

A+

A+

A+

A+

A+

SN-N-ST

SN-N-ST

SN-N-ST

SN-N-ST

SN-N-ST

SN-N-ST

38

38

38

38

38

38

4

4

4

4

4

4

20

20

20

20

20

20

359

359

336

336

290

290

337

337

315

315

269

269

249

249

226

226

211

211

245

245

223

223

208

208

110

110

110

110

79

79

92

92

92

92

61

61

Staklo

Staklo

Staklo

Staklo

Staklo

Staklo

Da

Da

Da

Da

Da

Da

Statičko

Statičko

Statičko

Statičko

Statičko

Statičko

Statičko

Statičko

Statičko

Statičko

Statičko

Statičko

Providne

Providne

Providne

Providne

Providne

Providne

Da

Da

Da

Da

Da

Da

FreshZone

FreshZone

FreshZone

FreshZone

FreshZone

FreshZone

Maxi fioka zamrzivača

Maxi fioka zamrzivača

Maxi fioka zamrzivača

Maxi fioka zamrzivača

Maxi fioka zamrzivača

Maxi fioka zamrzivača

Premaz protiv otisaka prstiju

Ekstra duboke, ekstra visoke

Premaz protiv otisaka prstiju

Ekstra duboke, ekstra visoke

Premaz protiv otisaka prstiju

Ekstra duboke, ekstra visoke

Ekstra duboke, ekstra visoke

fioke za povrće

Ekstra duboke, ekstra visoke

fioke za povrće

Ekstra duboke, ekstra visoke

fioke za povrće

fioke za povrće

fioke za povrće

fioke za povrće



Model	ERD24310W	ERD24310X	ERD28310W	ERD28310X	END44500X
Boja	Bela	Vrata u boji nerđajućeg čelika	Bela	Vrata u boji nerđajućeg čelika	Vrata od nerđajućeg čelika
Komande	Mehanička	Mehanička	Mehanička	Mehanička	Mehaničke
Brzo zamrzavanje					
Alarm za visoku temperaturu					
Alarm za otvorena vrata					
Intenzivno hlađenje					
Funkcija Holiday					
Visina (mm)	1404	1404	1590	1590	1818
Širina (mm)	545	545	545	545	700
Dubina (mm)	604	604	604	604	680
Broj kompresora	1	1	1	1	1
Zvezdice					
Potrošnja energije (kW/god.)	227	227	227	241	438
Klasa energetske efikasnosti	A+	A+	A+	A+	A
Klimatska klasa	SN-N-ST	SN-N-ST	SN-N-ST	SN-N-ST	T
Nivo buke IEC 704-3 (dB(A))	40	40	40	40	42
Kapacitet zamrzavanja (kg/24h)	3	3	3	4	5
Vreme startovanja (h)	19	19	19	20	8
Ukupna bruto zapremina (l)	234	234	234	270	435
Ukupna neto zapremina (l)	230	230	230	267	423
Bruto zapremina frižidera (l)	190	190	190	220	327
Neto zapremina frižidera (l)	186	186	186	217	324
Bruto zapremina zamrzivača (l)	44	44	44	50	108
Neto zapremina zamrzivača (l)	44	44	44	50	99
Police	Staklene	Staklo	Staklo	Staklo	Staklene
Tehnologija hlađenja frižidera	Static	Statičko	Statičko	Statičko	Bez inja
Tehnologija hlađenja zamrzivača	Static	Statičko	Statičko	Statičko	Bez inja
Ventilator					
Svetlo	Da	Da	Da	Da	Da
Dodatne karakteristike	FlexiFresh fioka za povrće	FlexiFresh fioka za povrće	FlexiFresh fioka za povrće	FlexiFresh fioka za povrće	Twist & Serve automat za led



END44500W



ERD18002W

Bela

Bela

Mehaničke

Mehaničke

1818

1209

700

496

680

604

1

1

438

208

A

A+

T

SN-N-ST

42

40

5

3

8

17

435

180

423

178

327

138

324

136

108

42

99

42

Staklene

Staklene

Bez inja

Statički

Bez inja

Statički

Da

Da

Twist & Serve automat za led



Model	ENL60710S	ENL60812X
Boja	Siva+Nerđajući čelik	Siva+Vrata od nerđajućeg čelika
Komande	Elektroske kontrole na dodir	Elektroske kontrole na dodir
Intenzivno hlađenje	+	+
Kontrolni indikator brzog zamrzavanja na LCD	+	+
Indikator visoke temperature	Svetlosni; Zvučni	Svetlosni; Zvučni
Indikator za otvorena vrata	Svetlosni; Zvučni	Svetlosni; Zvučni
Indikator statusa filtera za vodu	+	+
Visina (mm)	1790	1790
Širina (mm)	903	903
Dubina sa ručkom (mm)	675	675
Dubina sa otvorenim vratima (mm)	1144	1144
Širina sa otvorenim vratima (mm)	1589	1589
Potrošnja energije (kwh/god.)	430	430
Klasa energetske efikasnosti	A+	A+
Klimatska klasa	SN-N-ST	SN-N-ST
Nivo buke IEC 704-3 (dB(A))	40	40
Kapacitet zamrzavanja	10	10
Vreme startovanja	5	5
Ukupni bruto kapacitet (l)	604	604
Ukupni neto kapacitet (l)	531	531
Bruto kapacitet frižidera (l)	377	377
Neto kapacitet frižidera (l)	356	356
Bruto kapacitet zamrzivača (l)	227	227
Neto kapacitet zamrzivača (l)	175	175
Tehnologija hlađenja frižidera	Bez inja	Bez inja
Tehnologija hlađenja zamrzivača	Bez inja	Bez inja
Police	Staklene	Staklene
Polica za boce	+	+
Fioke frižidera	Ekstra providne	Ekstra providne
Izmenjiva klimatska zona		+
Polica za vino	+	+
Fioke zamrzivača	Providne	Providne
Ventilator	+	+
Svetlo	+	+
Posuda za vodu i led	U vratima	U vratima
Veza sa česmom	+	+
Filtrirana voda	+	+
Kocke leda	+	+
Mrvljeni led	+	+
Ekstra led	+	+
Kućni bar		+
Dodatne karakteristike	Duge ručke od sjajnog nerđajućeg čelika	Duge ručke od sjajnog nerđajućeg čelika



ERE39350W



ERC24010W

Model	ERE39350W	ERC24010W
Boja	Bela	Bela
Komande	Elektronski LCD	Mehanička
Brzo zamrzavanje		
Alarm za visoku temperaturu		
Alarm za otvorena vrata		
Intenzivno hlađenje	Da	
Holiday funkcija	Da	
Visina (mm)	1800	1250
Širina (mm)	600	550
Dubina (mm)	650	612
Broj kompresora		
Zvezdice		4 zvezdice
Potrošnja energije (kW/god.)	146	216
Klasa energetske efikasnosti	A+	A+
Klimatska klasa	SN-N-ST-T	SN-N-ST
Nivo buke IEC 704-3 (dB(A))	40	40
Kapacitet zamrzavanja (kg/24h)		2
Vreme startovanja (h)		11
Ukupna bruto zapremina (l)	380	237
Ukupna neto zapremina (l)	375	231
Bruto zapremina frižidera (l)		219
Neto zapremina frižidera (l)		213
Bruto zapremina zamrzivača (l)		18
Neto zapremina zamrzivača (l)		18
Police	Staklene	Staklo
Police za boce	Da	Da
Posebne fiok	Fioka za povrće	FlexiFresh fioka za povrće
Tehnologija hlađenja frižidera	Statički	Statičko
Tehnologija hlađenja zamrzivača		Statičko
Ventilator	DME	
Svetlo	Da	Da



ERC25010W

Bela

Mehanička



ERC20002W8

Bela

Mehaničke



ERC19002W8

Bela

Mehaničke



ERT16002W8

Bela

Mehaničke



ERT14002W8

Bela

Mehaničke

1250

1050

1050

850

850

550

550

550

550

550

612

612

612

612

612

4 Star

4 Star

128

124

197

119

183

A+

A+

A+

A+

A+

SN-N-ST-T

SN-T

SN-N-ST

SN-N-ST-T

SN-N-ST

38

38

40

38

38

2

2

11

11

253

206

190

155

146

236

195

184

152

140

253

206

172

155

128

236

195

166

152

122

18

18

18

18

Staklo

Staklene

Staklene

Staklene

Staklene

Da

FlexiFresh fioka za povrće

Statičko

Statički

Statički

Statički

Statički

Statički

Statički

Da

Da

Da

Da

Da



Model	EUF27391W5	EUC25291W	EUC19291W	EUC19002W
Boja	Bela	Bela	Bela	Bela
Komande	Elektronski LCD	Mehaničke	Mehaničke	Elektronska
Brzo zamrzavanje	Da	Da	Da	Da
Alarm za visoku temperaturu	Na ekranu; Zvučni	Svetlosni, Zvučni	Svetlosni, Zvučni	Svetlosni; zvučni
Alarm za otvorena vrata				
Visina (mm)	1800	1600	1400	1250
Širina (mm)	600	600	600	545
Dubina (mm)	650	645	625	639
Potrošnja energije (kW/god.)	308	264	241	230
Klasa energetske efikasnosti	A+	A+	A	A+
Klimatska klasa	SN-N-ST-T	SN-N-ST-T	SN-N-ST-T	SN-N-ST-T
Nivo buke IEC 704-3 (dB(A))	40	39	38	40
Kapacitet zamrzavanja (kg/24h)	20	24	20	20
Vreme startovanja (h)	20	30	31	18
Bruto zapremina zamrzivača (l)	266	250	185	190
Neto zapremina zamrzivača (l)	254	227	160	168
Tehnologija hlađenja zamrzivača	Bezinja	Statički	Statički	Statičko
Svetlo				
Fioke zamrzivača	Providne plastične	Providne plastične	Providne plastične	Providna plastika
Isparavač				
Poklopac koji se zaključava				
Odvod vode od otapanja				
Ventil za oslobađanje vakuuma				
Dodatne karakteristike	FrostFree, Maxi fioka za zamrzivač	Maxi fioka za zamrzivač	Maxi fioka za zamrzivač	Maxi fioka zamrzivača



EUF10003W



EUT10002W



ECN40108W



ECN30108W



ECN26108W



ECN21108W

Bela

Bela

Bela

Bela

Bela

Bela

Elektronske

Mehaničke

Elektro-mehaničke

Elektro-mehaničke

Elektro-mehaničke

Elektro-mehaničke

sa gornjim kom. na dodir

sa gornjim kom. na dodir

sa gornjim kom. na dodir

sa gornjim kom. na dodir

Da

Da

Da

Da

Da

Da

Svetlosni, Zvučni

Svetlosni

Svetlosni, Zvučni

Svetlosni, Zvučni

Svetlosni, Zvučni

Svetlosni, Zvučni

850

850

876

876

876

876

595

550

1325

1050

935

795

635

612

665

665

665

665

210

184

321

270

250

225

A

A+

A+

A+

A+

A+

SN-N-ST-T

SN-N-ST-T

SN-N-ST-T

SN-N-ST-T

SN-N-ST-T

SN-N-ST-T

42

40

44

42

45

46

9

12

19

17

16

14

13

22

31

32

32

28

100

110

404

304

263

213

80

91

400

300

260

210

Bez inja

Statički

Statički

Statički

Statički

Statički

Da

Da

Da

Da

Providne plastične

Providne plastične

Skriveni

Skriveni

Skriveni

Skriveni

Da

Da

Da

Da

Da

Da

Da

Da

Da

Da

Da

Da

Maxi fioka za zamrzivač

Web sajt postoji:

Posetite nas na web sajtu:

www.electrolux.com



- Ovde možete pronaći ne samo tehničke detalje o našim proizvodima, već i mnoge informacije o našem brendu i o tome kako da koristite naše proizvode na najefikasniji način.
- Naravno, nudimo Vam i mnoge mogućnosti kao što je mogućnost da preuzmete najnovije kataloge i brošure.
- Izgubili ste svoje uputstvo za upotrebu? To nije problem, jednostavno koristite pogodnost pretrage uputstava za upotrebu na našem web sajtu. Dodatno, naći ćete sve potrebne informacije o kontaktima za servisiranje posle kupovine.

Lokator naših distributera će Vam pomoći da pronađete Electrolux distributera najbližeg Vašoj kući.

Štamparske greške:

Tekst i brojevi prikazani u ovom katalogu podložni su štamparskim greškama.

Zbog tehničkih unapređenja tokom godine, moguće su manje promene u opsegu i karakteristikama.

Brižan inovator dizajna.

Sećate li se kada ste poslednji put otvorili poklon koji Vas je naveo da uzdahnete: „Oh! Kako ste znali? To je baš ono što mi je bilo potrebno!“ Upravo je to vrsta osećanja koju projektanti u Electrolux-u žele da probude kod svakoga ko odabere ili koristi neki od naših proizvoda. Posvećujemo vreme, znanje i veliku pažnju predviđanju i izradi aparata koji su stvarno potrebni našim kupcima i koje oni žele.

Ova vrsta pažljive brige podrazumeva pronicljivu inovativnost. Ne projektovanje radi projektovanja, već projektovanje u korist potrošača. Za nas, pažljivo projektovanje znači prilagođavanje aparata za lakšu upotrebu i zadatke koji se izvršavaju sa užitkom, oslobađajući naše kupce da bezbrižno uživaju u vrhunskom luksuzu 21. veka. Naš cilj je da ovu bezbrižnost učinimo dostupnom što većem broju ljudi širom sveta u što većem delu njihove svakodnevice.

Obećanje da Electrolux misli na Vas prevazilazi želju da se ispune potrebe današnjih potrošača. To znači i da smo posvećeni pravljenju uređaja koji ne škode životnoj okolini – sada i za buduće generacije.

Electrolux. Thinking of you.

Uživajte u više naših razmišljanja na www.electrolux.com

Katalog je pri izradi zasnovan na informacijama dostupnim kompaniji Electrolux Central and Eastern Europe na dan štampanja. Ukoliko nam bude ukazano na neke netačne izjave ili greške drugog tipa u vezi sa specifikacijama i funkcijama proizvoda, ovde navedenim, one će biti ispravljene na našoj web strani www.electrolux.com koja će u svakom trenutku sadržati ažurirane informacije koje su u skladu sa specifikacijama proizvoda, ovde navedenim.

Naš katalog je pravljen temeljno i pažljivo, pa ipak moguće je u njemu naići na grešku. Ukoliko naidete na neku grešku, molimo Vas da nam na nju odmah ukažete. Najtačnije specifikacije pronaći ćete na našoj web strani www.electrolux.com.