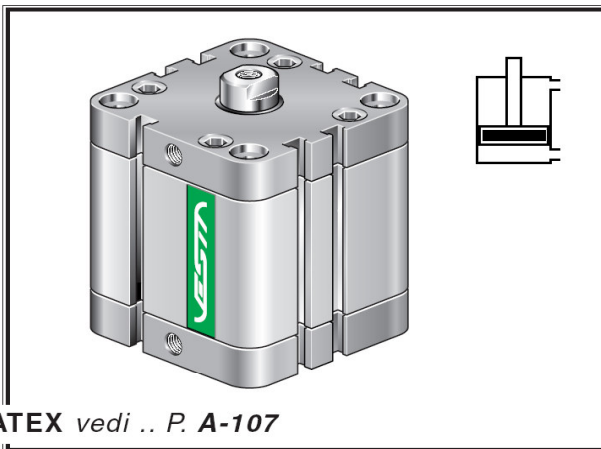
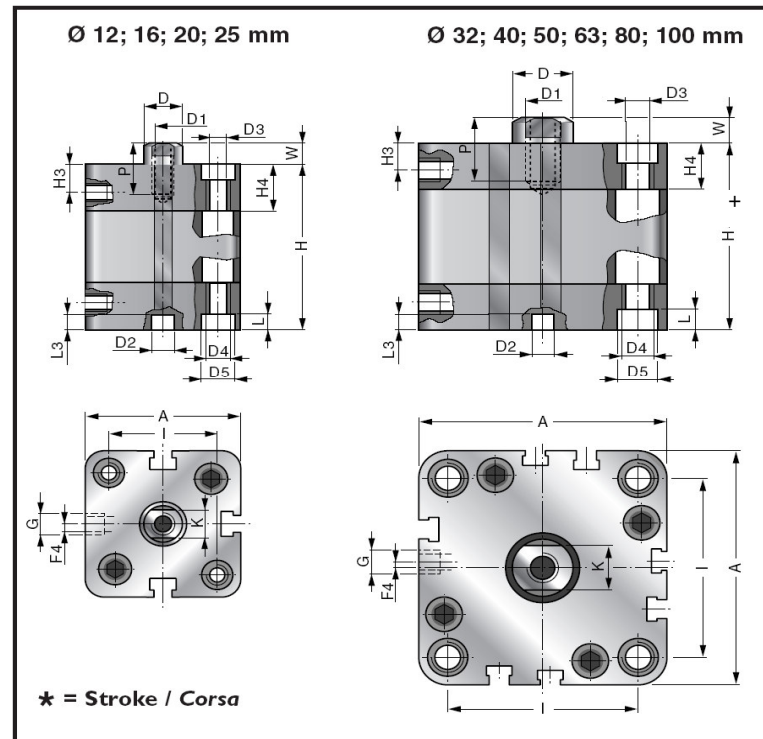


SKDM ...ISO

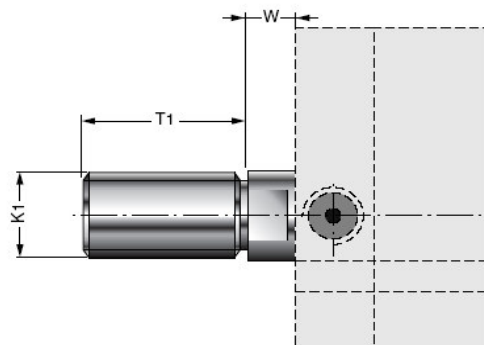
DOUBLE ACTING MAGNETIC CYLINDER
CILINDRO A DOPPIO EFFETTO MAGNETICO



ATEX versions see / Versioni ATEX vedi .. P. A-107



Alesaggio	A	ØD	ØD1	ØD2	ØD3	ØD4	ØD5	G	H3	H4	I	K	L	L3	P	W	F4	H
20	36	10	M6	6	4,2	M5	7,5	M5	8	12,25	22	8	4,5	4	10	6	0	38
25	40	10	M6	6	4,2	M5	7,5	M5	8	12,75	26	8	4,5	4	10	6	0	39,5
32	50	12	M8	6	5,2	M6	9	G1/8	8	14,5	32,5	10	5,5	4	12	7	4	44,5
40	58	12	M8	6	5,2	M6	9	G1/8	8	14,75	38	10	5,5	4	12	7	3	45,5
50	67	16	M10	6	6,7	M8	10,5	G1/8	8	14,75	46,5	13	6,5	4	16	8	0	45,5
63	80	16	M10	8	6,7	M8	13,5	G1/8	8	14,25	56,5	13	8,5	4	16	8	0	50
80	100	20	M12	8	8,5	M10	13,5	G1/8	8,5	16	72	17	8,5	4	20	10	0	56
100	124	25	M12	8	8,5	M10	13,5	G1/4	10,5	19,25	89	22	8,5	4	20	10	0	66,5



Alesaggio	K1	T1	W
20	M8x1,25	16	6
25	M8x1,25	16	6
32	M10x1,25	19	7
40	M10x1,25	19	7
50	M12x1,25	22	8
63	M12x1,25	22	8
80	M16x1,5	28	10
100	M16x1,5	28	10