



PROIZVODNJA
TOPLOTNIH
IZMENJIVAČA

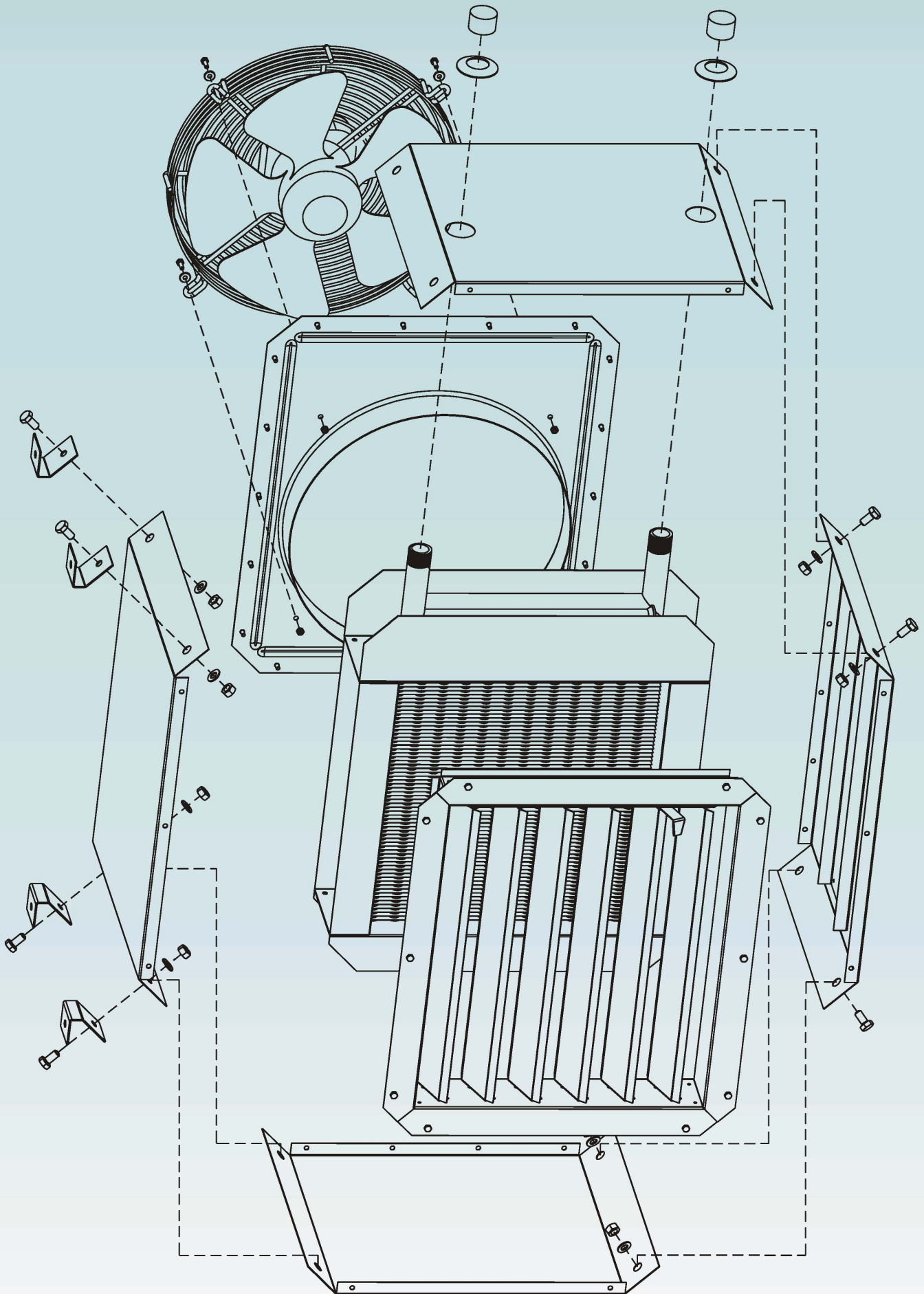
heat exchangers



KALORIFERI



heat exchangers





OSNAČAVANJE KALORIFERA

Primer označavanja – TOP KFW-16.3 G

TOP	KF	W(S)	16	3	G(H)
oznaka proizvođača	vrsta proizvoda (kalorifer)	grejni medijum voda (para)	oznaka veličine	broj redova	izvedba grejanje (hlađenje)



TABELA ZA BRZI IZBOR

		PROTOK VAZDUHA [m ³ /h]	TOPLOTNA SNAGA Q [W]	PAD PRITISKA VODE Δp _w [kPa]	PROTOK VODE q _w [m ³ /h]	IZLAZNA TEMPERATURA t [°C]
TIP	NAZIV PROIZVODA					
1	TOP KFW - 18.2	1200	8540	1,36	0,42	38,70
2	TOP KFW - 18.3	900	11030	0,96	0,47	51,80
3	TOP KFW - 27.2	1850	15930	2,00	0,69	40,70
4	TOP KFW - 27.3	1600	19430	1,78	0,83	51,30
5	TOP KFW - 39.2	3050	25700	4,50	1,13	40,20
6	TOP KFW - 39.3	2700	31960	4,42	1,41	50,30
7	TOP KFW - 52.2	3800	34560	7,29	1,53	43,00
8	TOP KFW - 52.3	3400	42670	6,67	1,88	52,50
9	TOP KFS - 18.2	1200	19,53	-	-	63,60
10	TOP KFS- 18.3	900	26,04	-	-	79,80
11	TOP KFS- 27.2	1850	31,31	-	-	65,50
12	TOP KFS - 27.3	1600	37,7	-	-	85,40
13	TOP KFS - 39.2	3050	49,91	-	-	63,90
14	TOP KFS- 39.3	2700	61,42	-	-	82,90
15	TOP KFS - 52.2	4100	68,89	-	-	65,20
16	TOP KFS - 52.3	3800	87,02	-	-	83,40

Voda 90/70C pri temperaturi ambijenta od 15C

Vodena para 3 bara pri temperaturi ambijenta od 15C



TEHNIČKI PODACI VELIČINA 18

MODEL		TOP KFW-18.2				TOP KFW-18.3			
Protok Vazduha		1200 m ³ /h				900 m ³ /h			
Ventilator		220V/50Hz P=0,075kW I=0,34A n=1330o/min.							
MODEL		TOP KFW-18.2				TOP KFW-18.3			
Režim vode	T _{ul.} [°C]	Q [kW]	T _{iz.} [°C]	Δp [kPa]	qw [m ³ /h]	Q [kW]	T _{iz.} [°C]	Δp [kPa]	qw [m ³ /h]
90/70°C	-15	14,77	21,7	2,85	0,65	16,78	40,7	4,87	0,74
	-10	13,91	24,6	2,57	0,61	15,83	42,4	4,70	0,70
	0	12,16	30,2	2,05	0,54	13,94	46,2	3,87	0,62
	10	10,41	35,9	1,57	0,46	12,05	50,0	3,02	0,53
	15	9,54	38,7	1,36	0,42	11,03	51,8	2,63	0,49
80/60°C	-15	12,88	17,1	2,60	0,57	14,78	34,0	4,34	0,65
	-10	12,01	19,9	2,31	0,53	13,83	35,9	3,87	0,61
	0	10,26	25,5	1,79	0,45	11,94	39,6	3,02	0,52
	10	8,51	31,2	1,33	0,37	10,03	43,3	2,26	0,44
	15	7,62	34,0	1,12	0,33	9,07	45,1	1,91	0,40
70/50°C	-15	10,97	12,3	2,02	0,48	12,77	27,4	3,43	0,56
	-10	10,09	15,1	1,76	0,44	11,82	29,2	3,01	0,52
	0	8,33	20,7	1,30	0,36	9,91	32,9	2,24	0,43
	10	6,55	26,3	0,89	0,29	7,98	36,5	1,57	0,35
	15	5,64	29,0	0,71	0,25	7,01	39,3	1,27	0,31

MODEL		TOP KFS-18.2				TOP KFS-18.3			
Protok Vazduha		1200 m ³ /h				900 m ³ /h			
Ventilator		220V/50Hz P=0,075kW I=0,34A n=1330o/min.							
MODEL		TOP KFW-18.2				TOP KFW-18.3			
Režim vode	T _{ul.} [°C]	Q [kW]	T _{iz.} [°C]	T _{para} [°C]	ΔPv [Pa]	Q [kW]	T _{iz.} [°C]	T _{para} [°C]	ΔPv [Pa]
1,5 bar	-15	20,69	36,5	112	52	27,60	53,7	112	78
	-10	19,87	39,4	112	52	26,51	56,0	112	78
	0	18,23	45,4	112	52	24,33	60,5	112	78
	10	16,60	51,3	112	52	22,14	65,1	112	78
	15	15,78	54,3	112	52	21,05	67,4	112	78
3 bar	-15	24,48	45,9	133	52	32,63	66,2	133	78
	-10	23,65	48,8	133	52	31,53	68,4	133	78
	0	22,00	54,7	133	52	29,33	73,0	133	78
	10	20,36	60,6	133	52	27,13	77,5	133	78
	15	19,53	63,6	133	52	26,04	79,8	133	78
5 bar	-15	27,61	53,7	152	52	36,79	76,5	152	78
	-10	26,79	56,6	152	52	35,68	78,8	152	78
	0	25,13	62,5	152	52	33,48	83,3	152	78
	10	23,48	68,4	152	52	31,27	87,8	152	78
	15	22,64	71,3	152	52	30,17	90,1	152	78

Q [kW]	- Toplotna moć kalorifera
T _{ul.} [°C]	- Ulazna temperatura vazduha
T _{iz.} [°C]	- Izlazna temperatura vazduha
T _{para} [°C]	- Temperature pare na ulazu
qw [m ³ /h]	- Protok vode kroz kalorifer
Δp [kPa]	- Pad pritiska na strani vode
ΔPv [Pa]	- Pad pritiska na strani vazduha

Dimenzije : 450 x 400 x 300 mm



TEHNIČKI PODACI VELIČINA 27

MODEL		TOP KFW-27.2				TOP KFW-27.3			
Protok Vazduha		1850 m ³ /h				1600 m ³ /h			
Ventilator		220V/50Hz P=0,155kW I=0,75A n=1270o/min.							
MODEL		TOP KFW-27.2				TOP KFW-27.3			
Režim vode	T _{ul.} [°C]	Q [kW]	T _{iz.} [°C]	Δp [kPa]	qw [m ³ /h]	Q [kW]	T _{iz.} [°C]	Δp [kPa]	qw [m ³ /h]
90/70°C	-15	24,30	24,2	5,97	1,07	29,39	39,8	5,4	1,3
	-10	22,90	27,0	5,4	1,01	27,73	41,8	4,91	1,22
	0	20,12	32,5	4,34	0,89	24,41	45,5	3,98	1,08
	10	17,33	38,0	3,38	0,76	21,10	49,4	3,15	0,93
	15	15,93	40,7	2,94	0,70	19,43	51,3	2,76	0,86
80/60°C	-15	21,34	19,4	4,86	0,94	25,88	33,3	4,44	1,14
	-10	19,95	22,2	4,34	0,88	24,22	35,2	3,98	1,06
	0	17,15	27,7	3,37	0,75	20,91	39,0	3,14	0,92
	10	14,36	33,2	2,51	0,63	17,56	42,8	2,38	0,77
	15	12,95	35,9	2,12	0,57	15,87	44,6	2,03	0,70
70/50°C	-15	18,35	14,6	3,83	0,8	22,35	26,7	3,55	0,59
	-10	16,96	17,4	3,36	0,74	20,68	28,6	3,13	0,91
	0	14,15	22,8	2,49	0,62	17,33	32,3	2,36	0,76
	10	11,34	28,3	1,74	0,5	13,95	36,0	1,68	0,61
	15	9,91	31,0	1,40	0,43	12,24	37,8	1,37	0,54

MODEL		TOP KFS-27.2				TOP KFS-27.3			
Protok Vazduha		1850 m ³ /h				1600 m ³ /h			
Ventilator		220V/50Hz P=0,155kW I=0,75A n=1270o/min.							
MODEL		TOP KFW-27.2				TOP KFW-27.3			
Režim vode	T _{ul.} [°C]	Q [kW]	T _{iz.} [°C]	T _{para} [°C]	ΔPv [Pa]	Q [kW]	T _{iz.} [°C]	T _{para} [°C]	ΔPv [Pa]
1,5 bar	-15	33,18	38,5	112	44	40,01	59,7	112	51
	-10	31,87	41,4	112	44	38,42	61,7	112	51
	0	29,24	47,2	112	44	35,26	65,8	112	51
	10	26,62	53,0	112	44	32,09	69,9	112	51
	15	25,30	55,8	112	44	30,51	71,9	112	51
3 bar	-15	39,24	48,3	133	44	47,24	73,2	133	51
	-10	37,92	51,2	133	44	45,65	75,2	133	51
	0	35,27	56,9	133	44	42,47	79,3	133	51
	10	32,63	62,7	133	44	39,29	83,3	133	51
	15	31,31	65,5	133	44	37,70	85,4	133	51
5 bar	-15	44,25	56,4	152	44	53,24	84,3	152	51
	-10	42,93	59,3	152	44	51,64	86,4	152	51
	0	40,27	65,0	152	44	48,45	90,4	152	51
	10	37,62	70,7	152	44	45,26	94,5	152	51
	15	36,29	73,6	152	44	43,66	96,5	152	51

Dimenzije : 550 x 500 x 300 mm

Q [kW]	- Toplotna moć kalorifera
T _{ul.} [°C]	- Ulazna temperatura vazduha
T _{iz.} [°C]	- Izlazna temperatura vazduha
T _{para} [°C]	- Temperature pare na ulazu
qw [m ³ /h]	- Protok vode kroz kalorifer
Δp [kPa]	- Pad pritiska na strani vode
ΔPv [Pa]	- Pad pritiska na strani vazduha



TEHNIČKI PODACI VELIČINA 39

MODEL		TOP KFW-39.2				TOP KFW-39.3			
Protok Vazduha		3050 m ³ /h				2700 m ³ /h			
Ventilator		220V/50Hz P=0,2kW I=0,9A n=1345 o/min.							
MODEL		TOP KFW-39.2				TOP KFW-39.3			
Režim vode	Tul. [°C]	Q [kW]	Tiz. [°C]	Δp [kPa]	qw [m ³ /h]	Q [kW]	Tiz. [°C]	Δp [kPa]	qw [m ³ /h]
90/70°C	-15	39,08	23,3	7,67	1,72	48,22	38,3	6,79	2,13
	-10	36,85	26,1	6,94	1,63	45,50	40,3	6,17	2,01
	0	32,40	31,7	5,58	1,43	40,13	44,4	5,02	1,77
	10	27,94	37,3	4,35	1,23	34,67	48,3	3,96	1,53
	15	25,70	40,2	3,79	1,13	31,96	50,3	3,47	1,14
80/60°C	-15	34,37	18,6	6,27	1,51	42,54	32,0	5,60	1,87
	-10	32,15	21,5	5,60	1,41	39,82	34,0	5,03	1,75
	0	27,76	27,1	4,35	1,22	34,38	38,0	3,96	1,51
	10	23,20	32,7	3,25	1,02	28,91	42,0	3,00	1,27
	15	20,96	36,5	2,75	0,92	26,16	43,9	2,56	1,15
70/50°C	-15	29,62	14,0	4,96	1,30	36,75	25,6	4,48	1,61
	-10	27,39	16,8	4,35	1,20	34,04	27,6	3,95	1,49
	0	22,91	22,4	3,23	1,00	28,57	31,6	2,99	1,25
	10	18,41	28,0	2,26	0,81	23,05	35,5	2,13	1,01
	15	16,14	30,8	1,83	0,71	20,27	37,4	1,75	0,89

MODEL		TOP KFS-39.2				TOP KFS-39.3			
Protok Vazduha		3050 m ³ /h				2700 m ³ /h			
Ventilator		220V/50Hz P=0,2kW I=0,9A n=1345 o/min.							
MODEL		TOP KFS-39.2				TOP KFS-39.3			
Režimvode	Tul. [°C]	Q [kW]	Tiz. [°C]	Tpara [°C]	ΔPv [Pa]	Q [kW]	Tiz. [°C]	Tpara [°C]	ΔPv [Pa]
1,5 bar	-15	52,87	36,8	112	51	65,15	57,0	112	61
	-10	50,78	39,7	112	51	62,57	59,2	112	61
	0	46,60	45,6	112	51	57,42	63,5	112	61
	10	42,41	51,5	112	51	52,26	67,8	112	61
	15	40,32	54,5	112	51	49,69	69,9	112	61
3 bar	-15	62,55	46,2	133	51	76,97	70,1	133	61
	-10	60,44	49,2	133	51	74,38	72,2	133	61
	0	56,23	55,0	133	51	69,20	76,5	133	61
	10	52,02	60,9	133	51	64,01	80,8	133	61
	15	49,91	63,9	133	51	61,42	82,9	133	61
5 bar	-15	70,57	54,1	152	51	86,75	80,9	152	61
	-10	68,45	57,0	152	51	84,15	83,1	152	61
	0	64,22	62,9	152	51	78,95	87,3	152	61
	10	59,99	68,7	152	51	73,75	91,6	152	61
	15	57,87	71,7	152	51	71,15	93,7	152	61

Q [kW]	- Toplotna moć kalorifera
Tul. [°C]	- Ulazna temperatura vazduha
Tiz. [°C]	- Izlazna temperatura vazduha
Tpara [°C]	- Temperature pare na ulazu
qw [m ³ /h]	- Protok vode kroz kalorifer
Δp [kPa]	- Pad pritiska na strani vode
ΔPv [Pa]	- Pad pritiska na strani vazduha

Dimenzije : 650 x 600 x 300 mm



TEHNIČKI PODACI VELIČINA 52

MODEL		TOP KFW-52.2				TOP KFW-52.3			
Protok Vazduha		4100 m ³ /h				3800 m ³ /h			
Ventilator		220V/50Hz P=0,24kW I=1,1A n=1320o/min.							
MODEL		TOP KFW-52.2				TOP KFW-52.3			
Režim vode	T _{ul.} [°C]	Q [kW]	T _{iz.} [°C]	Δp [kPa]	qw [m ³ /h]	Q [kW]	T _{iz.} [°C]	Δp [kPa]	qw [m ³ /h]
90/70°C	-15	53,90	24,3	7,37	2,38	68,56	38,9	7,28	3,03
	-10	50,84	27,0	6,68	2,24	64,70	40,8	6,63	2,86
	0	44,71	32,6	5,4	1,97	57,07	44,8	5,43	2,52
	10	38,57	38,1	4,24	1,7	49,36	48,8	4,31	2,18
	15	35,48	40,8	3,71	1,57	45,49	50,7	3,79	2,01
80/60°C	-15	47,42	19,5	6,05	2,08	60,46	32,5	6,03	2,66
	-10	44,35	22,3	5,42	1,95	56,66	34,5	5,44	2,49
	0	38,20	27,8	4,24	1,68	48,93	38,4	4,331	2,15
	10	32,04	33,3	3,19	1,41	41,19	42,4	3,29	1,81
	15	28,94	36,1	2,71	1,27	37,31	44,3	2,83	1,64
70/50°C	-15	40,86	14,8	4,81	1,79	52,34	26,1	4,86	2,29
	-10	37,79	17,5	4,24	1,65	48,46	28,1	4,31	2,12
	0	31,62	23,0	3,18	1,38	40,71	32,0	3,28	1,78
	10	25,42	28,5	2,24	1,11	32,91	35,9	2,37	1,44
	15	22,29	31,2	1,83	0,98	28,97	37,8	1,95	1,27

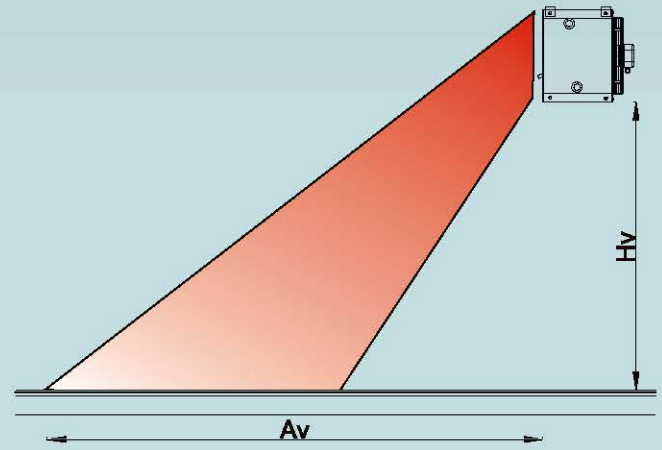
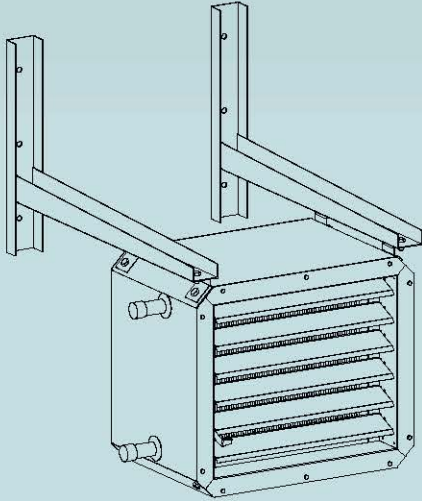
MODEL		TOP KFS-52.2				TOP KFS-52.3			
Protok Vazduha		4100 m ³ /h				3800 m ³ /h			
Ventilator		220V/50Hz P=0,24kW I=1,1A n=1320o/min.							
MODEL		TOP KFS-52.2				TOP KFS-52.3			
Režim vode	T _{ul.} [°C]	Q [kW]	T _{iz.} [°C]	T _{para} [°C]	ΔPv [Pa]	Q [kW]	T _{iz.} [°C]	T _{para} [°C]	ΔPv [Pa]
1,5 bar	-15	73,00	38,2	112	46	92,31	57,5	112	59
	-10	70,11	41,1	112	46	88,66	59,7	112	59
	0	64,33	46,8	112	46	81,36	63,9	112	59
	10	58,56	52,6	112	46	74,05	68,2	112	59
	15	55,63	55,5	112	46	70,40	70,3	112	59
3 bar	-15	86,33	47,9	133	46	109,05	70,7	133	59
	-10	83,42	50,7	133	46	105,38	72,8	133	59
	0	77,61	56,5	133	46	98,04	77,0	133	59
	10	71,80	62,3	133	46	90,70	81,3	133	59
	15	68,89	65,2	133	46	87,02	83,4	133	59
5 bar	-15	97,41	55,9	152	46	122,91	81,6	152	59
	-10	94,49	58,8	152	46	119,22	83,7	152	59
	0	88,65	64,6	152	46	111,86	87,9	152	59
	10	82,81	70,3	152	46	104,49	92,1	152	59
	15	79,89	73,2	152	46	100,80	94,2	152	59

Dimenzije : 750 x 700 x 375 mm

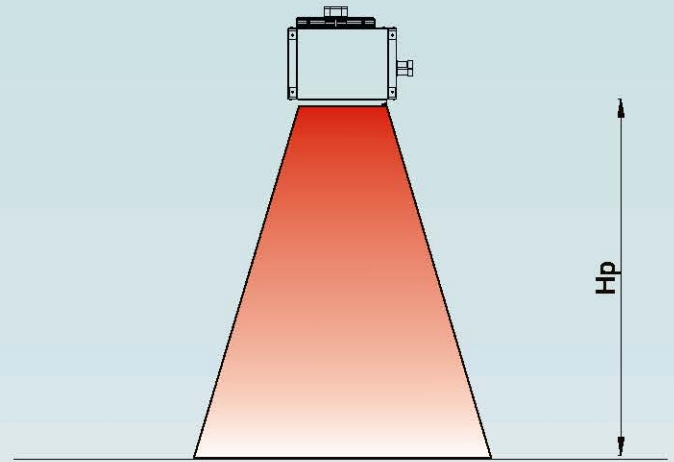
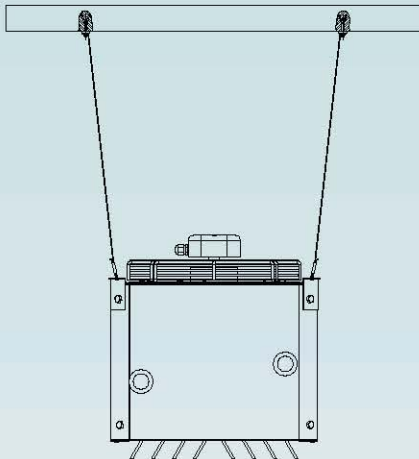
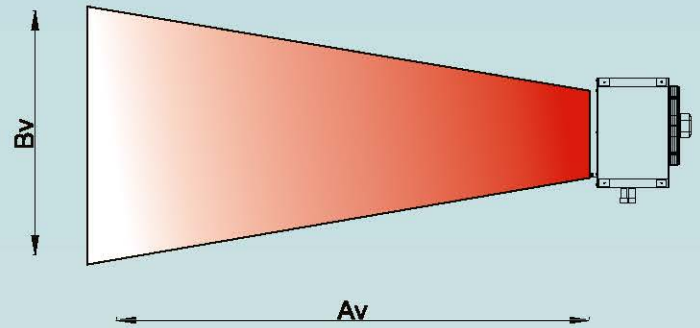
Q [kW]	- Toplotna moć kalorifera
T _{ul.} [°C]	- Ulazna temperatura vazduha
T _{iz.} [°C]	- Izlazna temperatura vazduha
T _{para} [°C]	- Temperature pare na ulazu
qw [m ³ /h]	- Protok vode kroz kalorifer
Δp [kPa]	- Pad pritiska na strani vode
ΔPv [Pa]	- Pad pritiska na strani vazduha



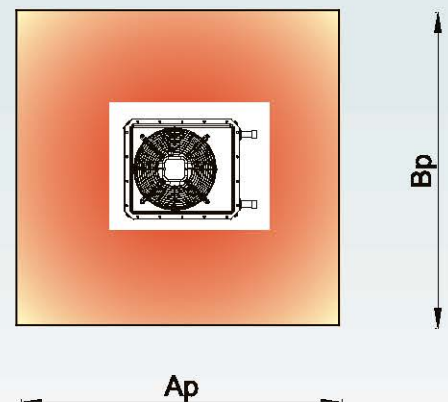
DOMET KALORIFERA



NAZIV PROIZVODA	ZIDNO KAČENJE		
	Hv	Av	Bv
TOP KFW - 18.2	2,70	8,10	7,65
TOP KFW - 18.3	2,70	7,49	7,08
TOP KFW - 27.2	3,20	12,30	8,75
TOP KFW - 27.3	3,20	11,38	8,09
TOP KFW - 39.2	3,75	16,20	9,75
TOP KFW - 39.3	3,75	14,99	9,02
TOP KFW - 52.2	5,00	19,60	11,25
TOP KFW - 52.3	5,00	18,13	10,41

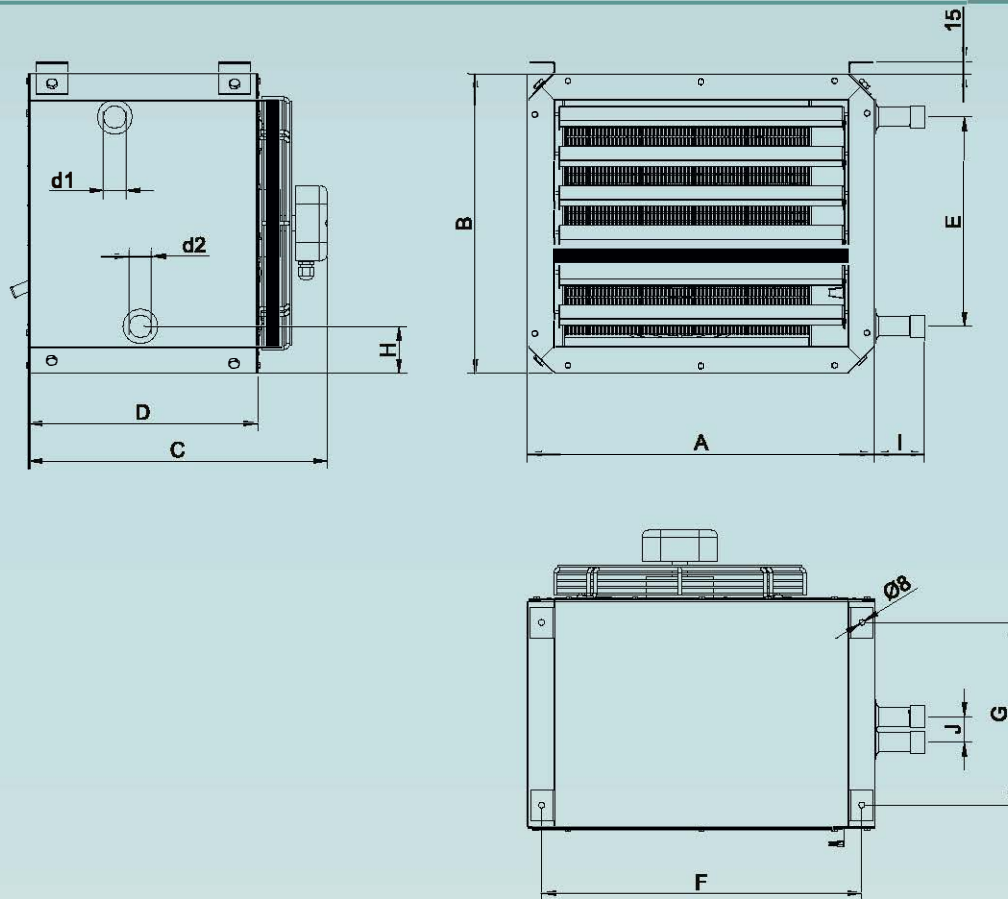


NAZIV PROIZVODA	PLAFONSKO KAČENJE		
	Hp	Ap	Bp
TOP KFW - 18.2	3,08	5,76	5,76
TOP KFW - 18.3	2,85	5,33	5,33
TOP KFW - 27.2	3,85	6,75	6,75
TOP KFW - 27.3	3,56	6,24	6,24
TOP KFW - 39.2	4,62	7,65	7,65
TOP KFW - 39.3	4,27	7,08	7,08
TOP KFW - 52.2	6,12	9,00	9,00
TOP KFW - 52.3	5,66	8,33	8,33





DIMENZIJE KALORIFERA



DIMENZIJE TOPLOVODNIH KALORIFERA

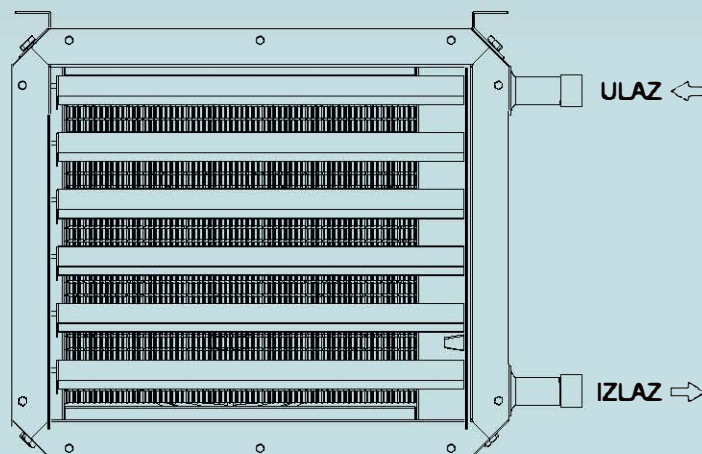
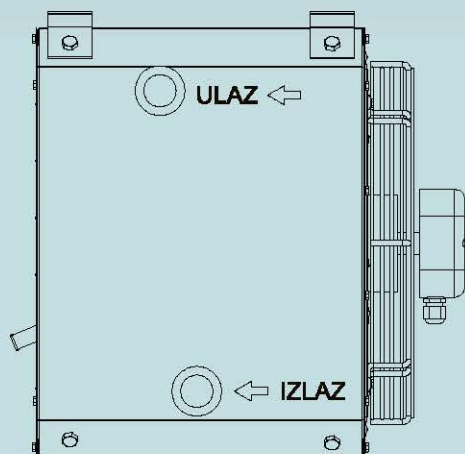
KOMERCIJALNO IME	A	B	C	D	E	F	G	H	I	J	d1	d2
TOP KFW - 18.2	450	400	405	305	283	415	245	59	70	45	3/4"	3/4"
TOP KFW - 18.3	450	400	405	305	283	415	245	59	70	45	3/4"	3/4"
TOP KFW - 27.2	550	500	415	305	376	515	245	62	70	45	1"	1"
TOP KFW - 27.3	550	500	415	305	376	515	245	62	70	45	1"	1"
TOP KFW - 39.2	650	600	425	305	468	615	245	66	70	55	1 1/4"	1 1/4"
TOP KFW - 39.3	650	600	425	305	468	615	245	66	70	55	1 1/4"	1 1/4"
TOP KFW - 52.2	750	700	495	375	562	715	315	69	70	55	1 1/2"	1 1/2"
TOP KFW - 52.3	750	700	495	375	562	715	315	69	70	55	1 1/2"	1 1/2"



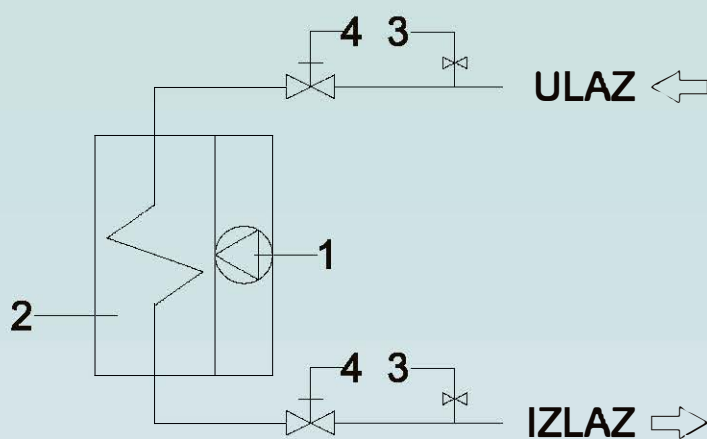
DIMENZIJE PARNIH KALORIFERA

KOMERCIJALNO IME	A	B	C	D	E	F	G	H	I	J	d1	d2
TOP KFS - 18.2	450	400	405	305	286	415	245	56	70	45	3/4"	1/2"
TOP KFS - 18.3	450	400	405	305	286	415	245	56	70	45	3/4"	1/2"
TOP KFS - 27.2	550	500	415	305	380	515	245	59	70	45	1"	3/4"
TOP KFS - 27.3	550	500	415	305	380	515	245	59	70	45	1"	3/4"
TOP KFS - 39.2	650	600	425	305	472	615	245	62	70	55	1 1/4"	1"
TOP KFS - 39.3	650	600	425	305	472	615	245	62	70	55	1 1/4"	1"
TOP KFS - 52.2	750	700	495	375	569	715	315	62	70	55	1 1/2"	1"
TOP KFS - 52.3	750	700	495	375	569	715	315	62	70	55	1 1/2"	1"

▶ RASPORED PRIKLJUČAKA ZA POVEZIVANJE NA TOPLOVOD

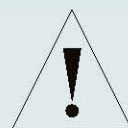
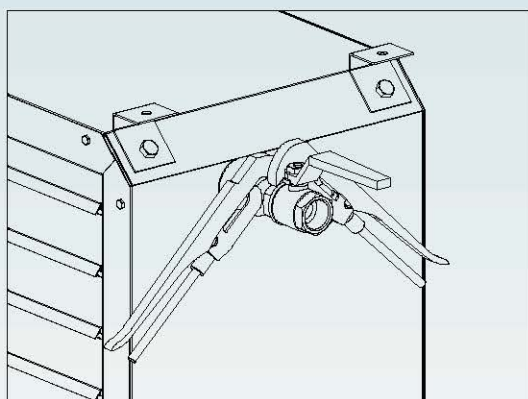


DIJAGRAM KRUŽENJA VODE



1. Aksijalni ventilator
2. Razmenjivač voda-vazduh
3. Manuelni ispusni ventil
4. Loptasti ventil

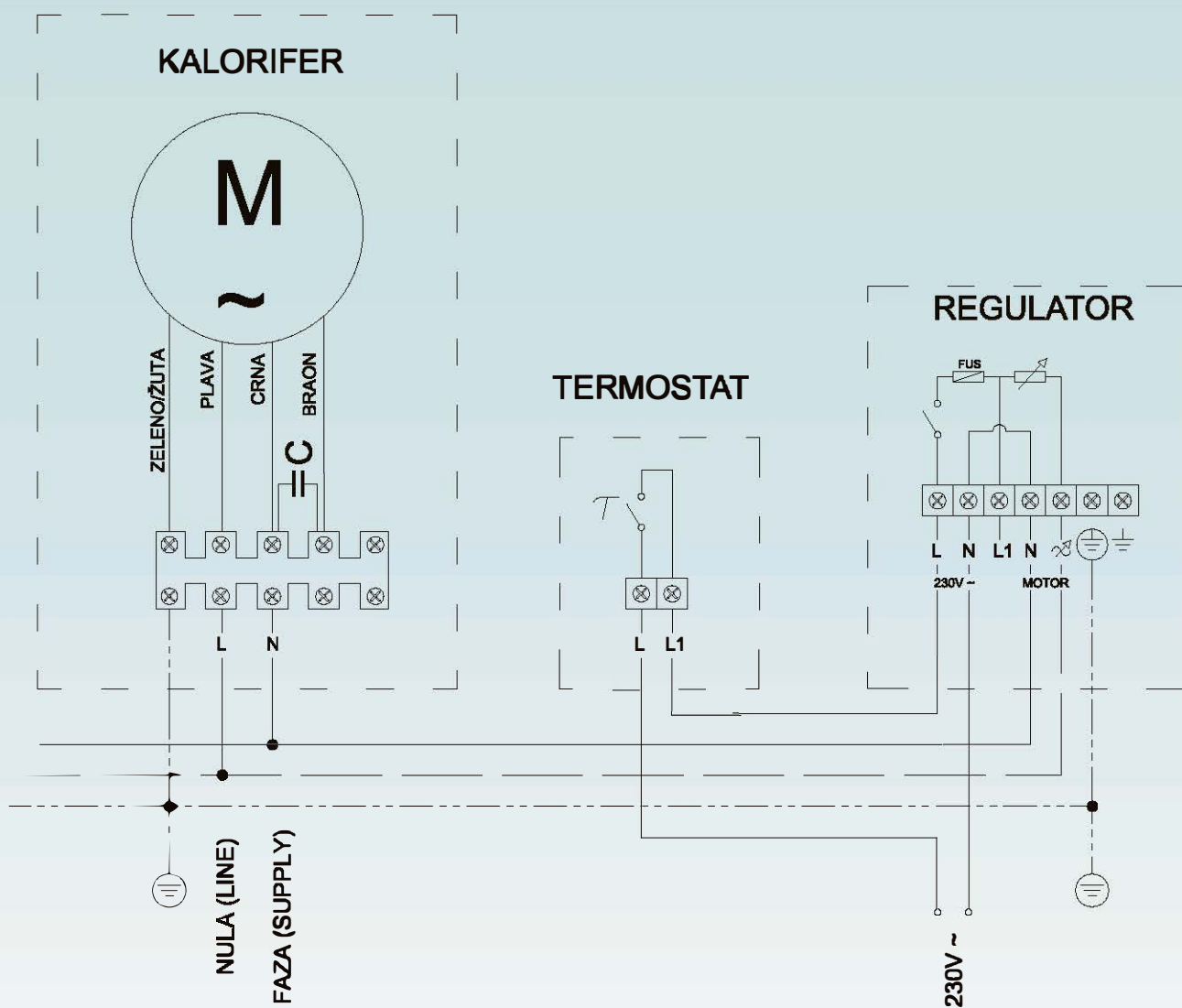
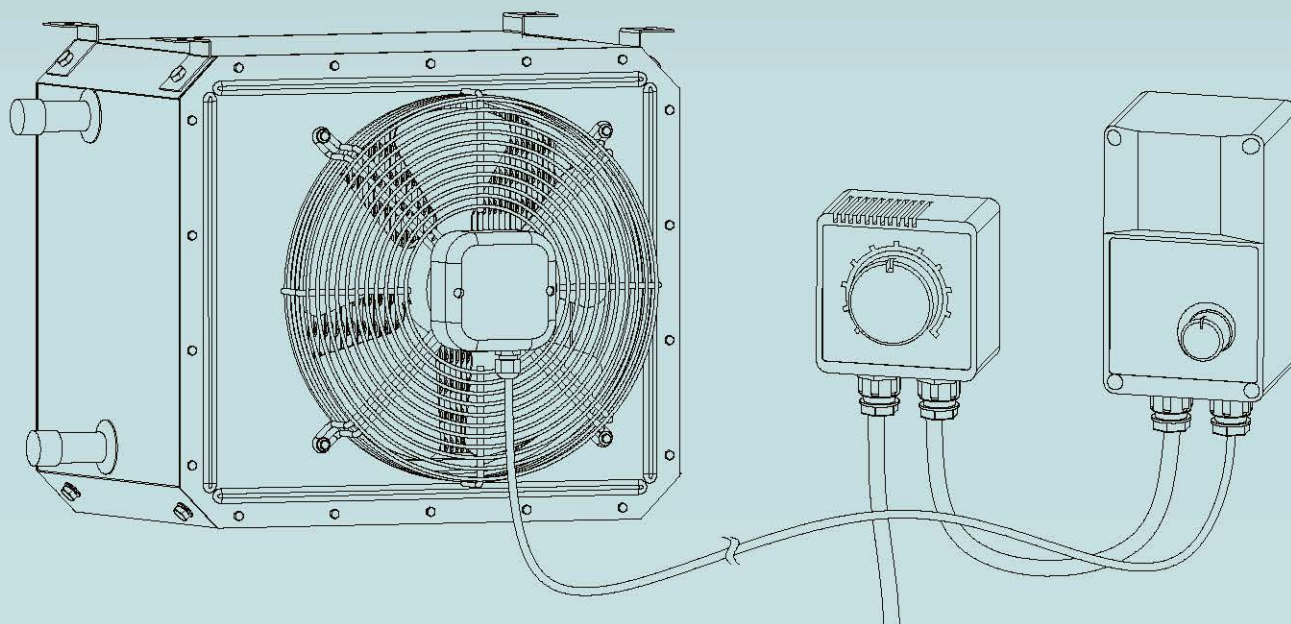
UPOZORENJE !
Postaviti ispusni ventil na najnižu tačku u sistemu vode, za ispuštanje u slučaju potrebe.



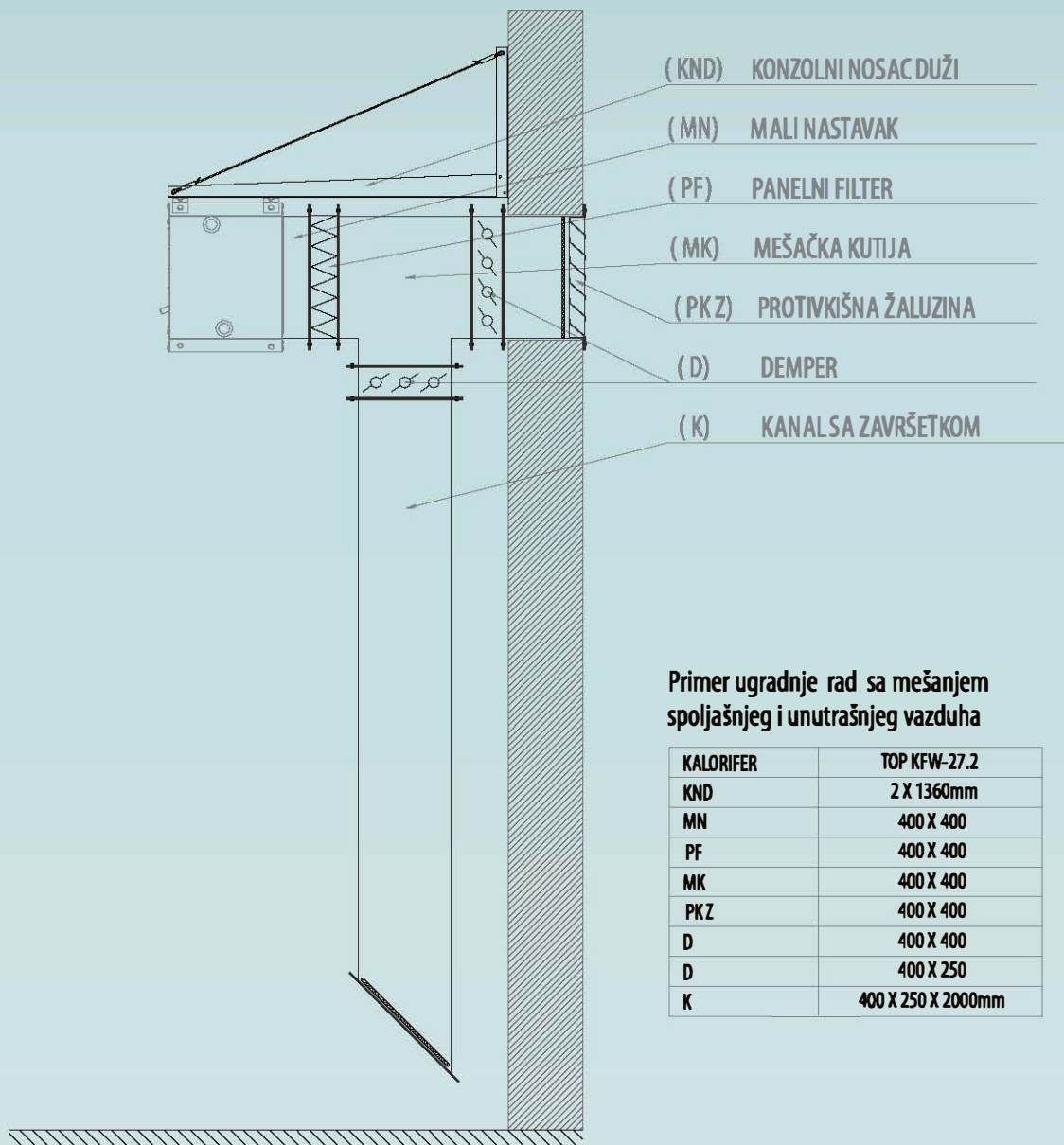
UPOZORENJE !
Uvek koristite ključ i drugi obavezno za kontru



RASPORED ELEKTRO PRIKLUČAKA



PRIMERI UGRADNJE



(KND) KONZOLNI NOSAC DUŽI

(MN) MALI NASTAVAK

(PF) PANELNI FILTER

(MK) MEŠAČKA KUTIJA

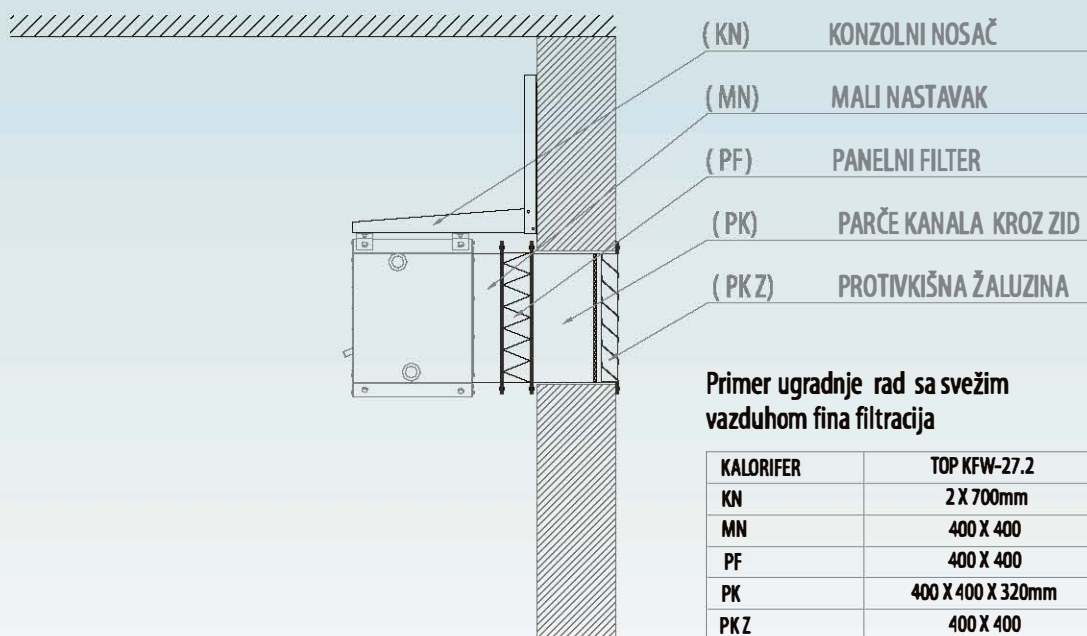
(PKZ) PROTIVKIŠNA ŽALUZINA

(D) DEMPER

(K) KANAL SA ZAVRŠETKOM

Primer ugradnje rad sa mešanjem spoljašnjeg i unutrašnjeg vazduha

KALORIFER	TOP KFW-27.2
KND	2 X 1360mm
MN	400 X 400
PF	400 X 400
MK	400 X 400
PKZ	400 X 400
D	400 X 400
D	400 X 250
K	400 X 250 X 2000mm



(KN) KONZOLNI NOSAČ

(MN) MALI NASTAVAK

(PF) PANELNI FILTER

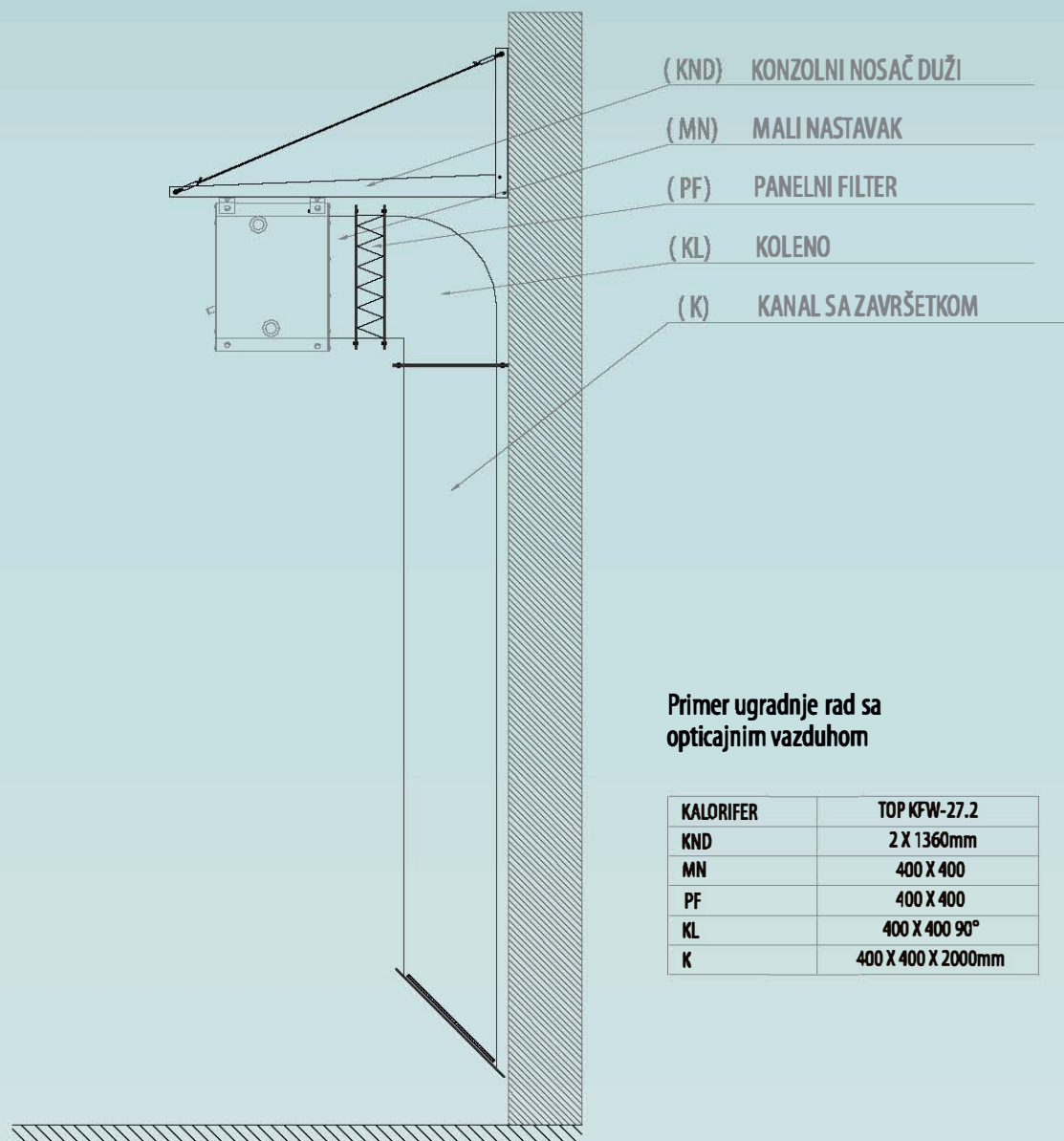
(PK) PARČE KANALA KROZ ZID

(PKZ) PROTIVKIŠNA ŽALUZINA

Primer ugradnje rad sa svežim vazduhom fina filtracija

KALORIFER	TOP KFW-27.2
KN	2 X 700mm
MN	400 X 400
PF	400 X 400
PK	400 X 400 X 320mm
PKZ	400 X 400

PRIMERI UGRADNJE



(KND) KONZOLNI NOSAČ DUŽI

(MN) MALI NASTAVAK

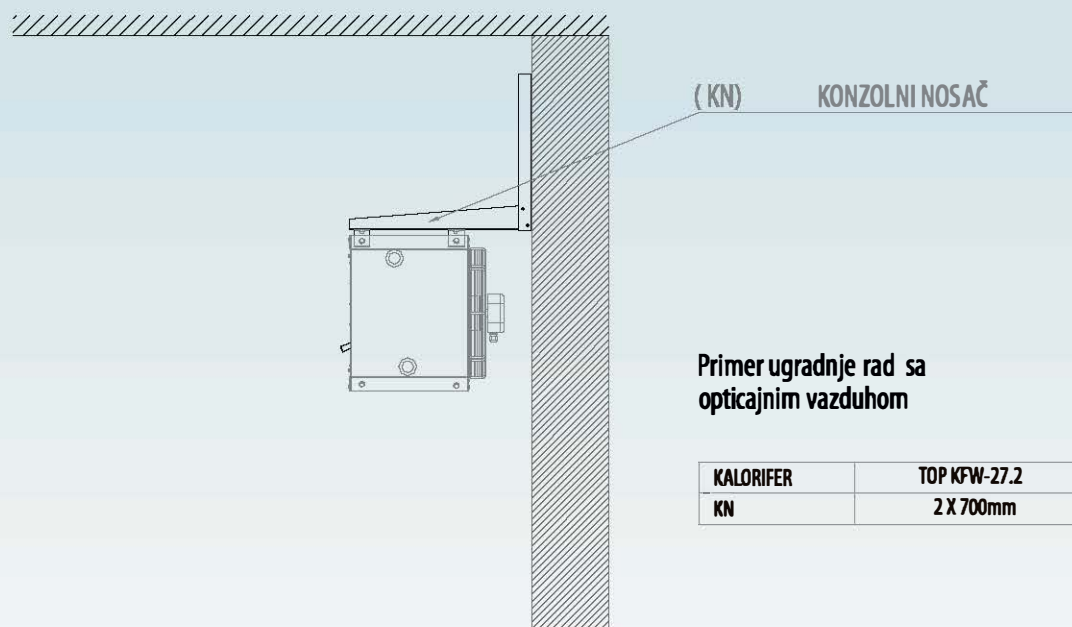
(PF) PANELNI FILTER

(KL) KOLENO

(K) KANAL SA ZAVRŠETKOM

**Primer ugradnje rad sa
opticajnim vazduhom**

KALORIFER	TOP KFW-27.2
KND	2 X 1360mm
MN	400 X 400
PF	400 X 400
KL	400 X 400 90°
K	400 X 400 X 2000mm

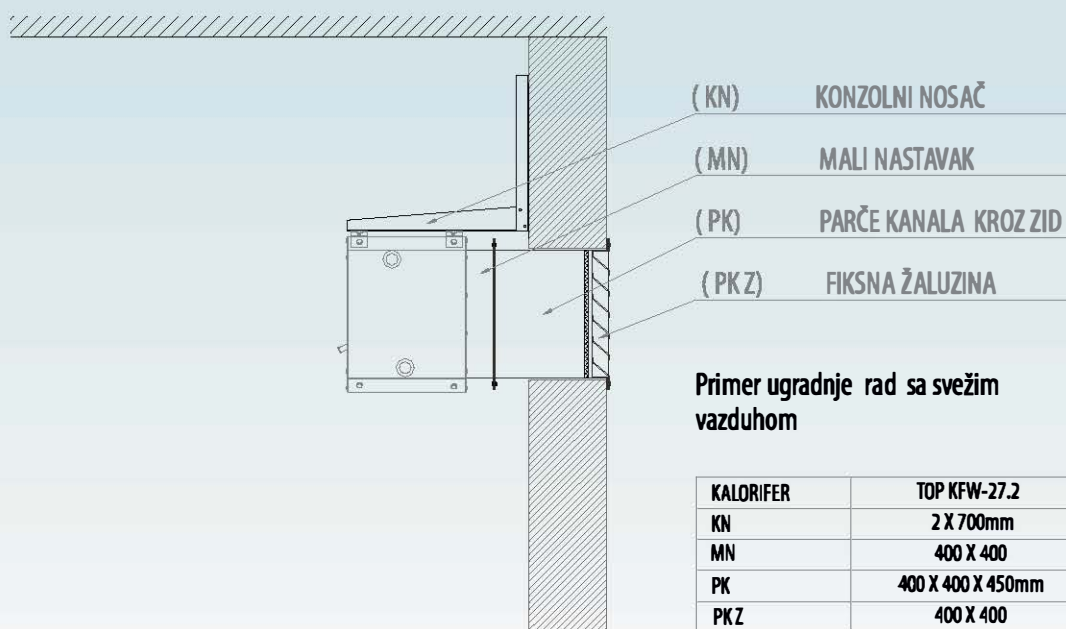
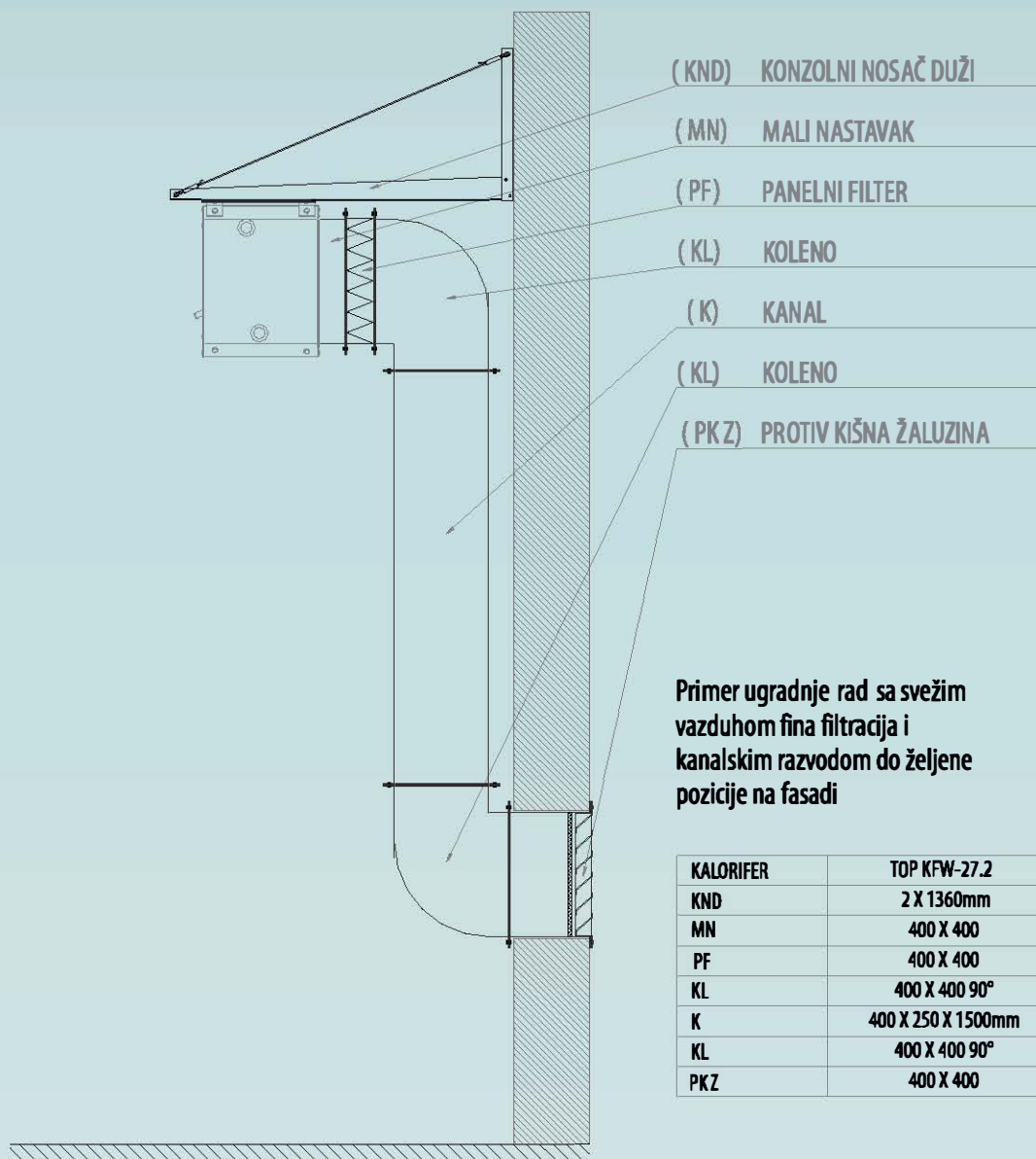


(KN) KONZOLNI NOSAČ

**Primer ugradnje rad sa
opticajnim vazduhom**

KALORIFER	TOP KFW-27.2
KN	2 X 700mm

PRIMERI UGRADNJE

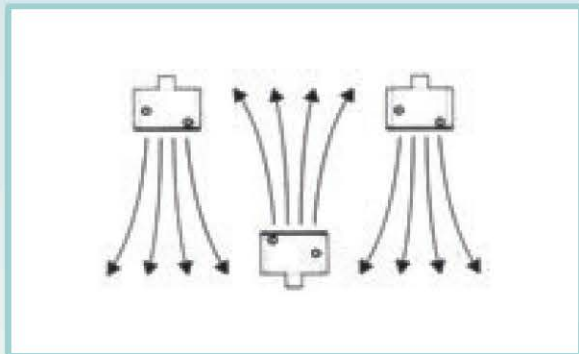
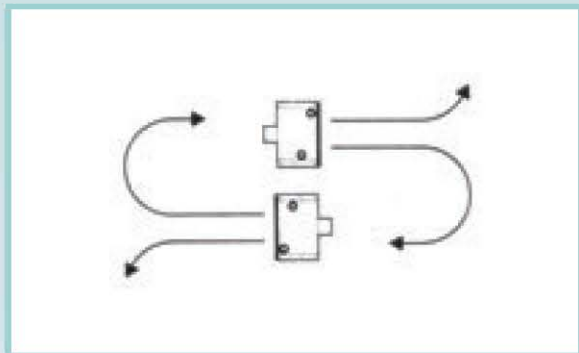
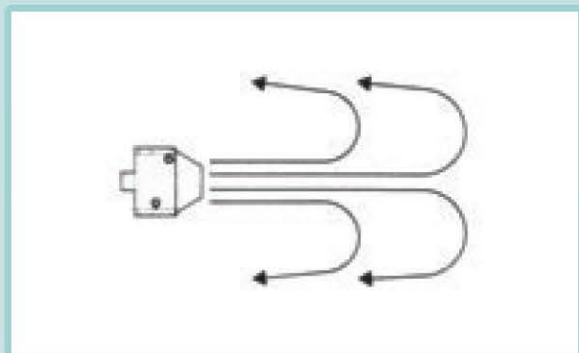
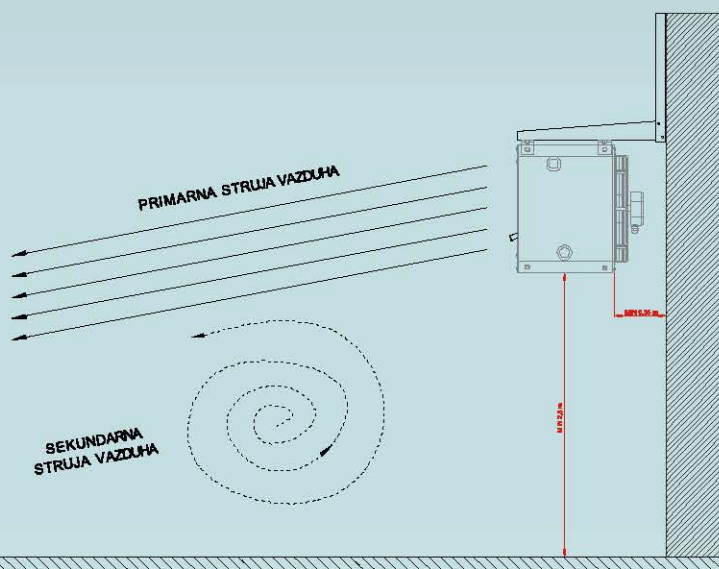




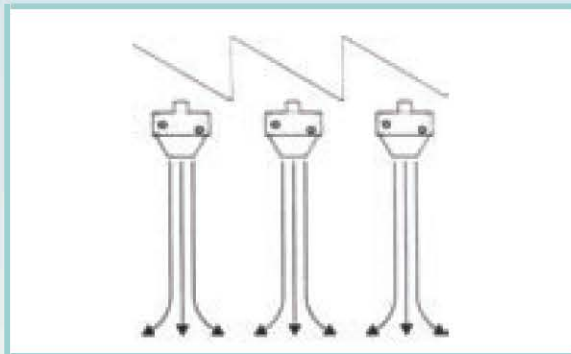
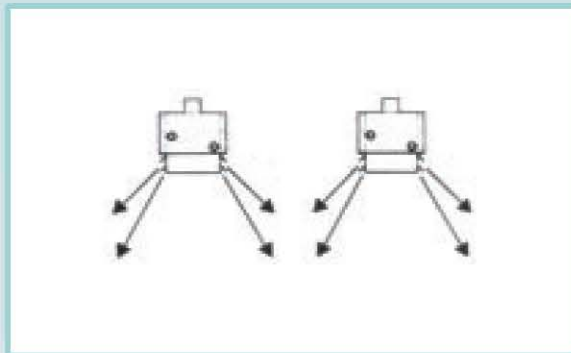
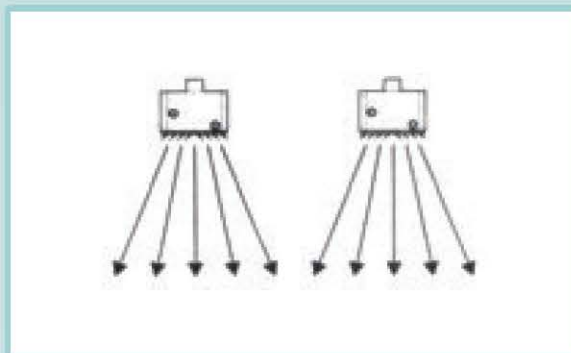
STRUJNA SLIKA VAZDUHA

Kod projektovanja grejanja ili hlađenja pomoću kalorifera mora se pokloniti posebna pažnja njihovom međusobnom rasporedu.

Pravilnim rasporedom i smeštajem postižu se najbolji rezultati u pogledu njihovog korišćenja za zagrevanje određenog prostora. Kalorifer se mora postaviti toliko visoko da nameštaj ili oprema u prostoriji ne predstavljaju prepreku kretanju vazduha. Na sledećim crtežima se može videti pravilna montaža kalorifera.



Kaloriferi za montažu na zid

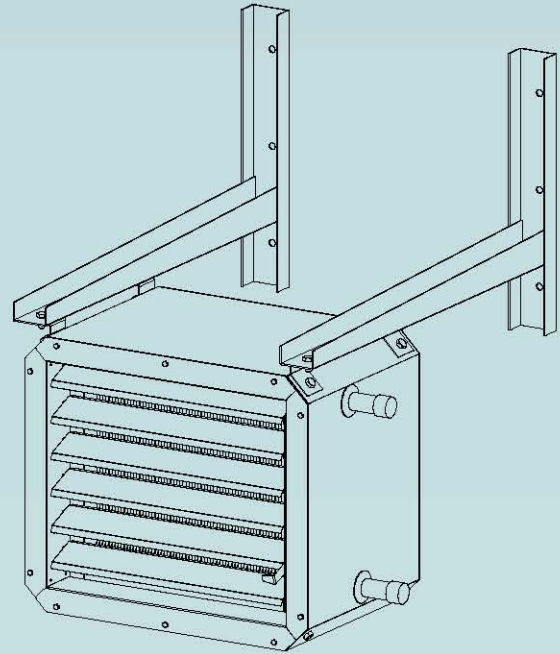


Kaloriferi za montažu na plafone, niske i visoke

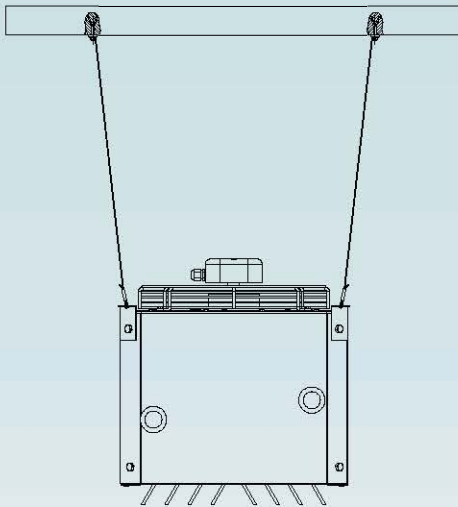


MONTAŽA KALORIFERA

Za postavljanje kalorifera na željenu poziciju u prostoru, kačenje se može izvršiti na veliki broj varijanti, u zavisnosti od toga da li se radi o kačenju na zid ili na plafonu.

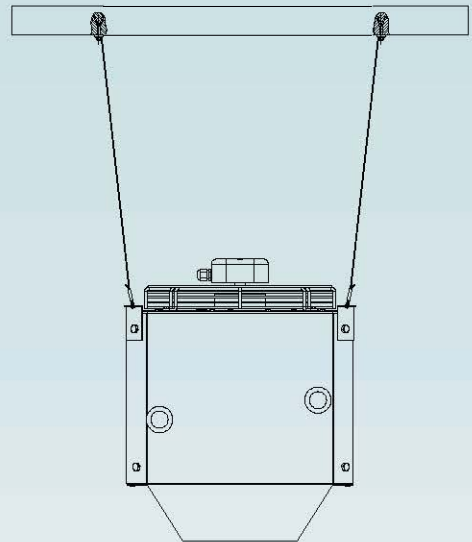


USMERIVAČI VAZDUHA



Žaluzina horizontalna ugradnja

ZHU	ŽALUZINA HORIZONTALNA UGRADNJA
ZHU18	TOP KFW(S)-18.2 / 18.3
ZHU27	TOP KFW(S)-27.2 / 27.3
ZHU39	TOP KFW(S)-39.2 / 39.3
ZHU52	TOP KFW(S)-52.2 / 52.3

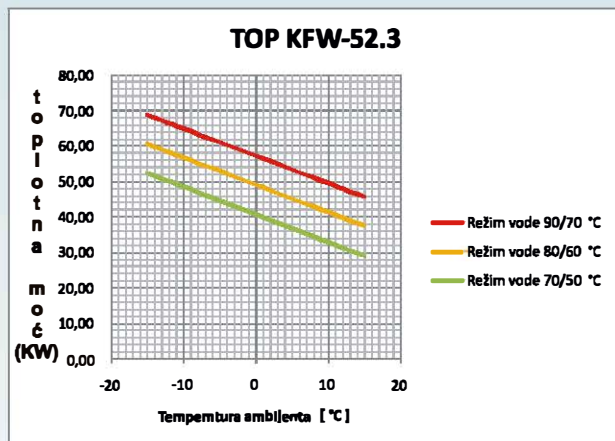
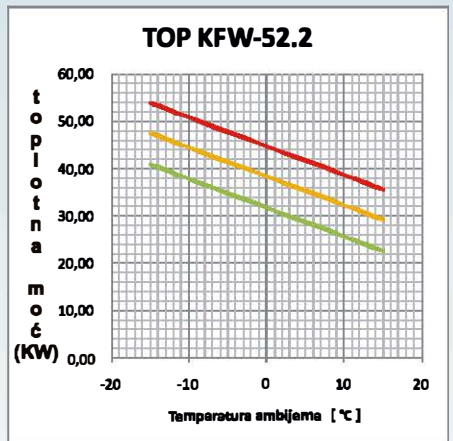
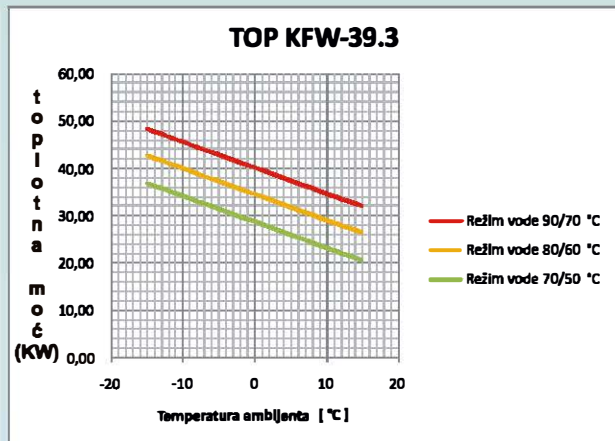
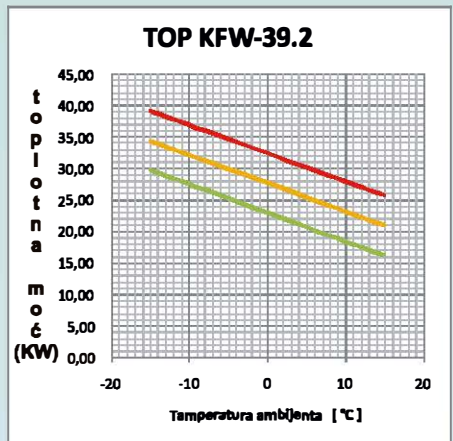
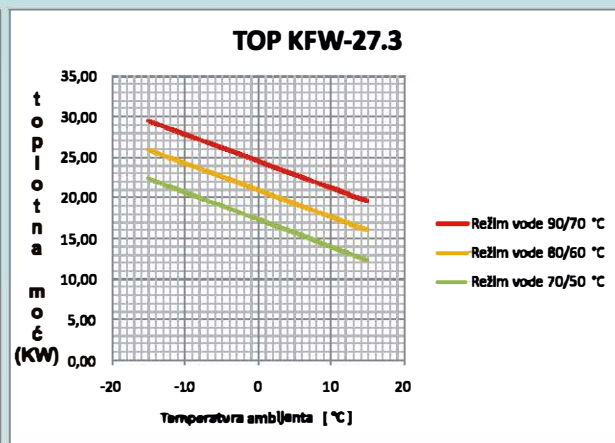
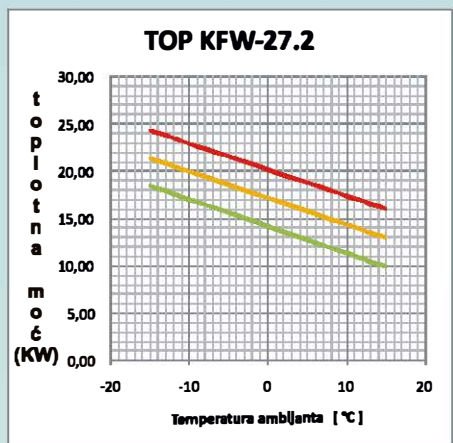
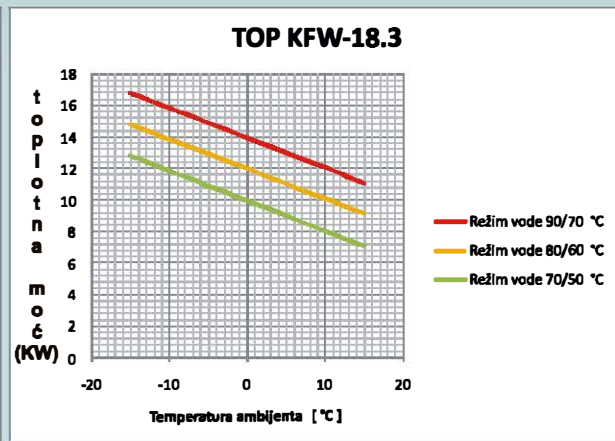
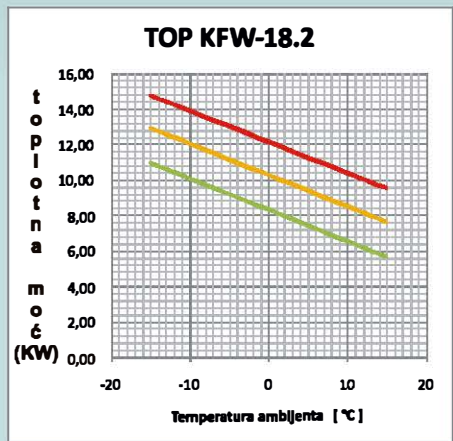


Izduvna mlaznica

IM	IZDUVNA MLAZNICA
IM18	TOP KFW(S)-18.2 / 18.3
IM27	TOP KFW(S)-27.2 / 27.3
IM39	TOP KFW(S)-39.2 / 39.3
IM52	TOP KFW(S)-52.2 / 52.3

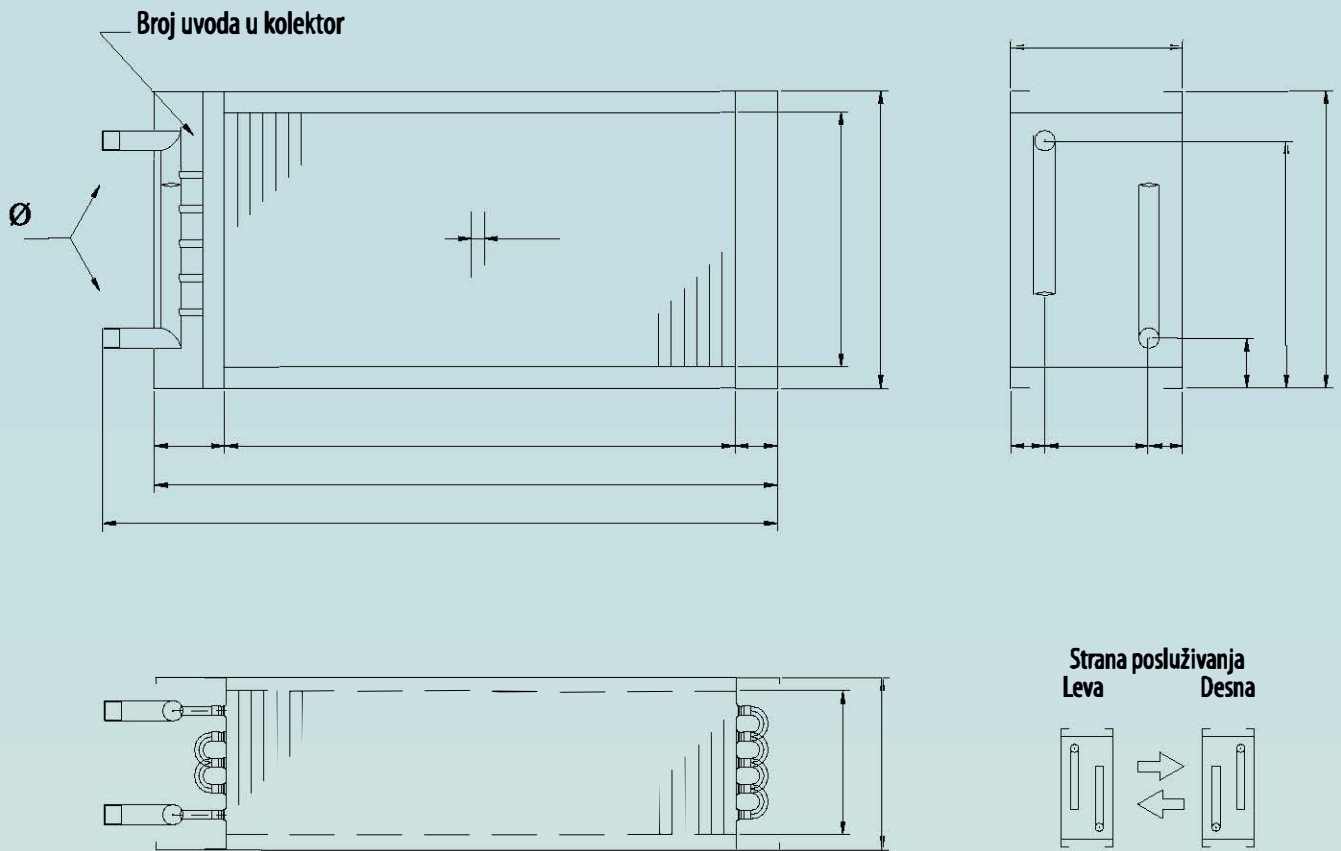


DIJAGRAMI TOPLLOTNE MOĆI KALORIFERA





DIMENZIONISANJE IZMENJIVAČA TOPLOTE





SKLOP IZMENJIVAČA TOPLOTE

