



ЕЛЕКТРОЛУКС Electrolux

Factory - Intelligent Engineering, Shop, Sales and Service

2700 SERIJA

FUNKCIONALNI KARAKTERISTIKI



Sediste i tabla za pisanje sto e specijalno konstruirana za upotreba vo skoli , fakluteti i univerziteti. Obicno se organiziraat vo kratki redovi , se pricvrstuvaaat individualno na podot a se pricvrstuvaaat zaedno blagodarenie na masata za pisanje sto sekogas ima golema povrsina za pisanje. Sekoj modul se состои od rigidna metalna struktura so sto se poddrzuvaaat iglickite za pricvrstuvanje na sedisteto , naslonot za grb i masata na redot edna pozadi druga.



Ovaa struktura se adaptira na podot ili na profilskata niza taka da visinata na sedisteto ili tablata za pisanje e konstantna . Sedisteto i naslonot za grb se napraveni od 13 milimetarski tenok kalap od iverica so lakirano drvo od buka. Sreden so dva sloevi so uste po dva sloevi na polieritanski lak , isprskan i poliran pomegu dopolnitelnite edinici. Oklopot moze isto taka da se oboi za da se zadovolvi baranjeto na bojata od potrosuvacot.

Sedisteto ima avtomatski sistem za krevanje na izlienite aluminiumski osovini za poddrzuvanje na centralnata struktura. Mehanizmot za krevanje ima feder na vrtenje sto e testiran do 150 000 vrtezi bez nikakov znak na istrosuvanje i samolubricirani znaci na rgosuvanje. Mehanizmot e tivok i ne bara odrzuvanje. Centralnata struktura za poddrzuvanje se konstruira od ovalna cevka sto e napravena od boja od elektrostatski prav od poliester i zastituvacki kosevi sto se dodavaat so zavaruvanje. Strukturata se pricvrstuvaa na podot so prodolzliivi nogalki. Masata se konstruira od cvrsta ploca od buka.

Policata za dokumenti se состои od mreza na metalni pracki sto e oboena na ist nacin kako drugite delovi.

Adresa: ul.Braka Mingovi 18, 7000 Bitola; tel: 047/203-330 ,203 900ul.A.Guslarot.1a 02/329 8 130 Skopje

www.electrolux.com.mk www.elektroluks.com.mk e-mail: elek-palenzo@mt.net.mk

Ovaj cifrez e sopstvenost na Electrolux-Bitola. Bez negovo pismeno odobruvanje istiot nesmee da se prepisuvaa , umnozuvaa nitii kopira bez soglasnost od Electrolux vo sprotivno se snosat posledici vo smislana clenovite 163 i 164 od kriticniot zakon R.M. (povreda na avtorsko pravo)

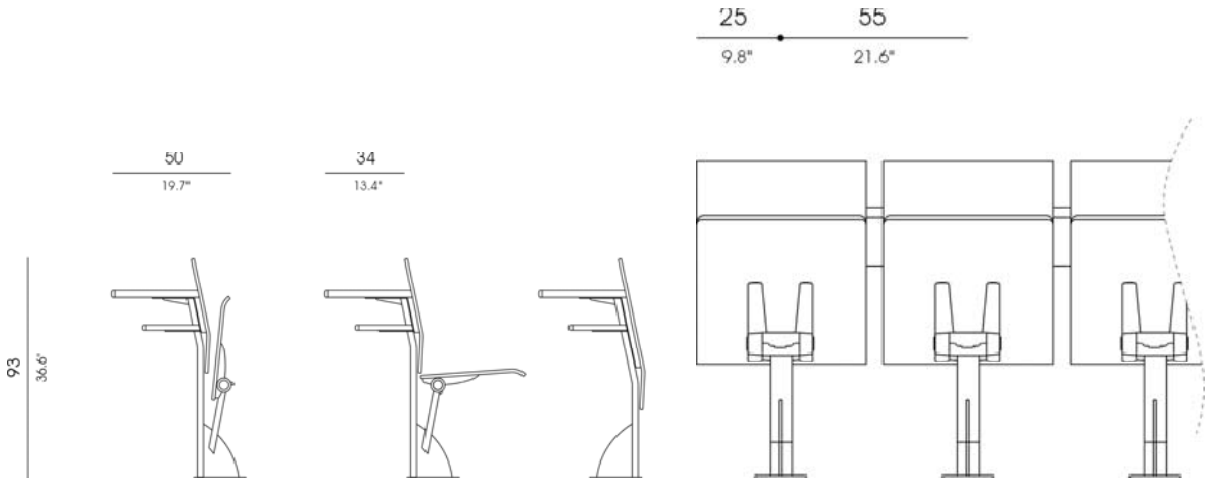
Electrolux is registered trademark of Elektroluks companies in Macedonia and other countries



ЕЛЕКТРОЛУКС Electrolux

Factory - Intelligent Engineering, Shop, Sales and Service

TEHNICKI KARAKTERISTIKI



STRUKTURA :

Celicna ploca i cevka , sto se zavaruva pod agol

BOJA :

Elektrostatski prav od Epoksin

Gustina na oblozuvanje : 70 – 80 microni

Pomestuvanje na mrezata : 100 %

DRVO : Buka sto e oblikuvana so polukruzni kosevi so visok pritisok nap area , finisiran so dve lakirani polieritanski komponenti.

OGNENI STANDARDI :

Anglija : BS 5852. Sekcija 5 . Izvori na Vklucuvanje 0 , 1 i 5.

Germanija : DIN54342 del 1 i 2

Italija : CSE RF/4/83 klasa 1.IM

Spanija/Francija :UNE 23727/NF 92-503

Tapaciranje : M1/Pena : M4 / Plastika M3

TEZINA : 25 Kg.

VOLUMEN : 0,17 m3 (K.D)

Adresa: ul.Braka Mingovi 18, 7000 Bitola; tel: 047/203-330 ,203 900ul.A.Guslarot.1a 02/329 8 130 Skopje

www.electrolux.com.mk www.elektroluks.com.mk e-mail: elek-palenzo@mt.net.mk

Ovo je slika e sopshtvenost na Electrolux-Bitola.Bez negovo pismeno odobruvanje istiot nesmee da se prepisuva ,umnozava nitii kopira bez soglasnost od Electrolux vo sprotno se snosat posedeci vo smislana clenovite 163 i 164 od kivičniot zakon R.M. (povreda na avtorsko pravo)

Electrolux is registered trademark of Elektroluks companies in Macedonia and other countries