

Mogućnost regulisanja toplovodnog grejanja

B. Junker*

UVOD

Granica mogućnosti regulisanja jednog toplovodnog grejača dostignuta je onda kada je željeni porast temperature vazduha postao tako mali, da se regulacioni ventil nalazi u neposrednoj blizini svog potpuno zatvorenog položaja.

Poznato je da i kod pravilno odabranog regulacionog ventila (kod kojeg je pri normalnim uslovima rada, tj. pri svakom položaju otvorenosti, obezbeđena stabilna regulacija temperature), u neposrednoj blizini zatvorenog položaja nastupaju (većinom neizbežno) kolebanja temperature, čija se veličina mora proceniti sa stanovišta pouzdanosti rada celog sistema. Ovaj članak daje definiciju veličina koje dovode do ove pojave i stavlja čitaocu na raspolaganje formule za proračun, odnosno nomogram za brzo određivanje veličine oscilacije.

1. ZNAČAJ OVOG PROBLEMA U PRAKSI

Većina regulacionih krugova u tehnici klimatizacije, grejanja i hlađenja sadrže kao regulacione organe prolazne ili propusne ventile, ponekad slavine ili klapne. Svaki od ovih regulacionih organa zajedno sa pneumatičkim ili električnim pogonom predstavlja aparat za regulaciju. Korisnici postrojenja za klimatizaciju očekuju od uređaja za automatsku regulaciju da bez greške, automatski, održavaju podešene vrednosti i to pri svim vrednostima opterećenja (od nule do punog opterećenja). Bez greške u ovom slučaju znači da se jednom postignuta veličina željene vrednosti i održi bez oscilacija, sve dok spoljni uticaj ne izazove nov proces. Kod postrojenja za klimatizaciju, grejanje i hlađenje, takav stabilan rad uređaja za kontinualnu regulaciju pri pravilnoj podešenosti, teorijski je uvek moguć.

U praksi, prema iskustvu, često nailazimo na neugodna odstupanja, naročito pri regulaciji temperature u komorama za obradu vazduha (sl. 1). Veliki broj stručnjaka za klimatizaciju veruje da je moguće bez ikakvih teškoća održati konstantnu temperaturu iza grejača (t_g) za sve vrednosti temperature vazduha ispred grejača ($t_{L,e}$), pa čak i pri promenljivom protoku vazduha (M_L).

Razumljivo je da su oni vrlo neprijatno iznenađeni kada u pogonu jednog postrojenja nailaze na trajne neželjene oscilacije vrednosti tempera-

ture vazduha iza grejača i to u veoma širokom dijapazonu opterećenja. Ove oscilacije u nekim slučajevima ne prestaju ni onda kada se dugmad za podešavanje postavi u položaj sa najvećim učinkom stabilizacije (najveći P-obim, X_{pmax} , najveće vreme kašnjenja T_{nmax}).

Proizvođači uređaja za automatsku regulaciju u vezi s tim se često prigovara zbog neispravnosti isporučenih uređaja. Ne pomaže mnogo što se ukazuje na to; da je u takvim slučajevima dostignuta granica mogućnosti regulacije odnosno grejača, jer obično nedostaje baza za objektivnu diskusiju koja bi se vodila o nastalom problemu na stručnom nivou. Zato bi bilo neophodno prethodno razjasniti sledeća pitanja:

- šta se podrazumeva pod mogućnošću regulisanja jednog grejača?
- kako se mogućnost regulisanja može opi-sati broičano?
- kako se može proceniti postignuta mogućnost regulisanja (dovoljno — nedovoljno)?
- kako se može uticati na mogućnost regulisanja?

Autor je u vezi sa ovim pitanjima dao opširno objašnjenje u svojoj knjizi pod naslovom »Klima-regelung«. Ovde će se ista objašnjenja data u sažetom obliku i to zajedno sa jednom do sada neobjavljenom formulom za proračun. Naime, u međuvremenu se došlo do novih rezultata, čije predstavljanje pomoću priloženog nomograma omogućuje pružanje boljeg uvida u praktičnu primenu.

2. POJAM MOGUĆNOSTI REGULISANJA GREJACA VAZDUHA

Kao što se iz dosadašnjeg izlaganja vidi, kod rada regulacionog kruga, prikazanog na sl. 1, razlikujemo dve pogonske zone, od kojih jedna pri-pada oblasti rada pri malom opterećenju, gde dolazi do trajnih oscilacija temperature vazduha na izlazu ($t_{L,a}$). U ovoj zoni se grejač vise ne može regulisati. Granica između ovih zona mogla bi istovremeno da predstavlja i granicu mogućnosti regulisanja. Međutim, ovakva definicija je isuviše uopštena, jer konstatacija da se grejač ne može regulisati bez trajnih oscilacija, još ne isključuje mogućnost da rezultati postignuti u ovoj zoni ne budu u praksi upotrebljeni. Pri proceni mogućnosti podešavanja, mi ćemo se ponovo vratiti na ovo pitanje.

* B. Junker, dipl. ing., SAUTER, Basel, Švajcarska.

Stručnjaku za tehniku regulacije nisu nepoznati uzroci koji dovode do trajnih oscilacija regulacionog kruga pri malim opterećenjima, kao što je slučaj kod ovog posmatranog grejača. Njemu je poznato da je uređaj u posmatranoj pogonskoj tački suviše korigovan, ili — govoreći stručnim jezikom regulacione tehnike — da je iz nekih razloga došlo do toga da je prenosna vrednost (K_s) regulacionog puta, a time i pojačanje kruga (V_0) postalo suviše veliko. To je objašnjenje za nastalu trajnu oscilaciju. Ali pored ovog teorijskog objašnjenja, neophodno je prepoznati i fizičke pojave koje dovode do takvog neželjenog stanja. Ima ih tri:

- ventil je u zoni opterećenja grejača koji se ne može regulisati zato što se nalazi u skoro zatvorenom položaju, gde karakteristike ventila više ne dolaze do izražaja (radi kao običan tanjirasti ventil);
- pad pritiska kroz ventil (Δp_v) dostiže svoju najveću vrednost u blizini tačke zatvaranja;
- dijagrami uobičajenih tipova grejača vazduha imaju u blizini nulte tačke opterećenja svoj najveći uspon, tj. tu se pojavljuje najveća promena povišenja temperature vazduha u zavisnosti od promene protoka vode.

Sve tri pojave imaju isti efekat: povećavanje prenosne vrednosti (K_s) posmatrane regulacione staze kanalske temperature pri približavanju nultoj tački opterećenja.

3. BROJČANO OPISIVANJE MOGUĆNOSTI REGULISANJA

Ovde spada očigledno i brojčano predstavlja-nje prethodno opisana tri fenomena. Na sadašnjem stupnju saznanja, oni se mogu predstaviti sledećim veličinama (.vidi <[1]): Pojava pod a) obuhvaćena je jednom veličinom koja predstavlja osobinu ventila i zove se

$$\text{odnos podešavanja } S_v = k_{vs}/k_{vr}$$

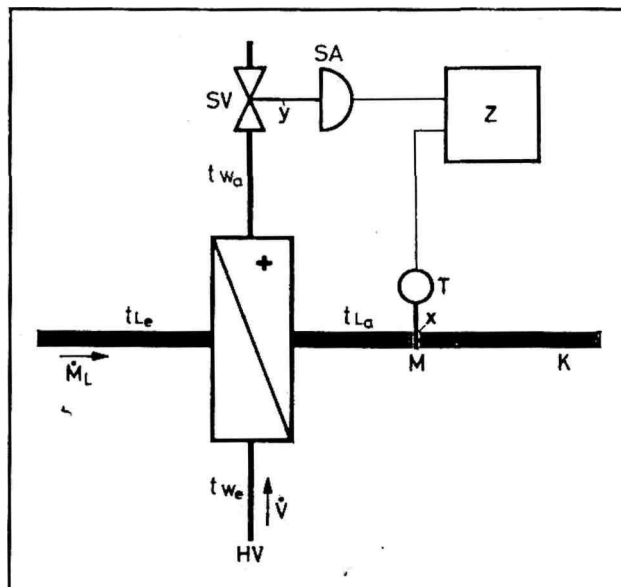
Za obeležavanje protočnog kapaciteta ventila, kao što je uobičajeno, upotrebljava se k_v vrednost po VM/VIDE propisu br. 2173 [2], gde je:

- k_{vs} — »protočni kapacitet pri nominalnom položaju (kataloška vrednost),
- k_{vr} — protočni kapacitet na donjem kraju ostvarljivog ventilskog dijagrama.

Pojava pod b) obuhvaćena je u stručnoj literaturi kao

$$\text{autoritet ventila } P_v = \Delta p_{v100}/\Delta p_{v0}$$

tj. odnos pada pritiska na ventil pri potpuno otvorenom položaju (Δp_{v100}) i pada pritiska pri zatvorenom položaju (Δp_{v0}). Definicija je svakako dvosmislena, na šta čitaocu obično nije skrenuta pažnja, te pri diskusijama o izboru pogodnih ventilskih dijagrama, obično se uzima u obzir samo promena pada pritiska Δp_v , koja nastaje usled smanjivanja gubitka pritiska u vodovima prilikom zatvaranja odnosno ventila. Za proračune



Sl. 1 — Regulacija temperature kod grejača vazduha

koji se bave mogućnošću regulisanja grejača, mora se računati sa maksimalnom vrednošću Δp_{v0} , koja se pojavljuje u sistemu cirkulacione pumpe i uticaja paralelnih potrošača.

U pogledu pojave pod c) danas se najviše koristi dijagram karakteristike grejača za vazduh, koji je objavio Wuerstlin, kojim se dobijaju tačni rezultati u slučaju regulisanja mešanjem, a prihvatljivo tačni rezultati u slučaju primene količirske regulacije. Na si. 2. prikazan je ovaj dijagram sa bezdimenzionalnim karakteristikama. Zakrivljenost karakteristika, a za nas posebno interesantna sitrrruina karakteristika u blizini nulte tačke, zavisi od karakteristike a čija se vrednost maze izračunati prema formulama datim u tabeli br. 1.

Tabela 1. Obrasci za izračunavanje karakteristike grejača za vazduh

Regulisanje mešanjem (M)	
Predgrejač	Dogrejač
$a_M = \left(\frac{t_{we} - t_{wa}}{t_{we} - t_{La}} \right)_N$	$a_M = \left(\frac{t_{we} - t_{wa}}{t_{we} - t_{Le}} \right)_N$

$$\text{Količinsko regulisanje (K)} \\ a_K = 0,6 a_M$$

(Napomena: Pojedine vrednosti prema obeležava-njima na si. br. 1. Indeks N označava nominalne vrednosti.)

Proračun minimalnog povišenja temperature vazduha na izlazu iz grejača (t_{Lamin}), vrši se prema obrascu (1), a u zavisnosti od prethodno definisanih veličina S_v , P_v , a i X_h :

$$t_{La \min} = \frac{X_h}{a [\sqrt{P_v(S_v^2 - 1) + 1} - 1] + 1} \quad (1)$$

Izostavljamo izvođenje ove formule, jer ono samo nema značaja za razumevanje problema mogućnosti regulisanja grejača. Ono se bazira na shvatanju da se granica regulisanja dostiže onda kada ventil pri stalnom kretanju prema zatvorenom položaju« dostigne onaj položaj u kome trenutna vrednost k_v odgovara vrednosti k_{vr} . Ovoj vrednosti k_{vr} pripada protok V_{min} , kao i povećanje temperature vazduha $t_{Lea\ min}$, koje se još može preko dijagrama grejača regulisati.

Formula (1) ima u praktičnoj primeni više nedostataka:

- izračunavanje zamenom, broječnih vrednosti je komplikovano, mada to danas, primenom elektronskih računara, predstavlja sve manju teškoću;
- proračun pojedinačnih vrednosti još uvek ne omogućuje da se oceni uticaj pojedinih parametara na mogućnost regulisanja grejača.

U knjizi »Klimaregelung« [1], pokušano je da se oba ova nedostatka uklone grafičkim prikazivanjem. Data su dva dijagrama, koji za odnose podešenosti $S_v = 25$ i $S_v = 50$ pokazuju tok krive $t_{Lea\ min}/X_h = \text{konst.}$ u jednoj parametarskoj funkciji datoj za $a = 0 \dots\dots\dots 1$ i $P_v = 0 \dots\dots\dots 1$.

Kao pomoćno sredstvo, u praktičnoj primeni, oba ova dijagrama, kao što pokazuju dosadašnja iskustva, nisu dovoljno ispunila očekivanja. To se dalekosežno može svesti na sledeće razloge:

- U obzir su uzete samo dve vrednosti S_v ; za potpuni odgovor na nastala pitanja u praksi u vezi sa tim, potrebno je uzeti u obzir i slučajeve koji odstupaju od $S_v = 25$ i $S_v = 50$.
- Predstavljanje formule (1) pomoću dijagrama, dozvoljava da se pojavi njen glavni nedostatak koji do sada nije pomenut: povišenje temperature na strani vazduha ($t_{u\ min}$), koji se može minimalno regulisati broječno, tačno određuje granicu mogućnosti regulisanja, ali za procenu mogućnosti regulisanja od strane praktičara nije baš tako podobna, kao što se to na prvi pogled čini.

Kada raspoložemo statističkim podlogama o učestalosti raznih spoljašnjih temperatura, za jedan predgrejač dobijamo predstavu o tome za koliko časova godišnje instalacija radi u zoni opterećenja koja se ne može regulisati. Ali to isto nije dovoljno za procenu mogućnosti regulisanja dogrejača. Zato ćemo u sledećem poglavlju rešiti još dva problema, da bismo pronašli metodu koja će praktičaru dati upotrebljive rezultate. Treba tražiti veličinu kojom se može bolje proceniti mogućnost regulacije, nego što se to može uraditi sa $t_{u\ min}$. i potrebno je konstruisati nomogram koji obuhvata uticaj četiri veličine, A , P_v , S_v i X_h na tako opisanu mogućnost regulisanja u jednom jedinom postupku.

4. PROCENA MOGUĆNOSTI REGULISANJA

Do rešenja prvog problema dovodi sledeće razmišljanje. Ako smo za neki slučaj odredili $t_{Lea\ min}$, relativno je teško proceniti da li je tako dobijena

zona povišenja temperature na strani vazduha u okviru koje grejač ne može više da se reguliše (bez oscilacije) suviše velika, prihvatljiva ili zanemarljivo mala. Ako se pak posmatra činjenica da izlazna temperatura vazduha unutar te zone opterećenja stalno osciluje, tada je razumljivo da jednu veličinu te oscilacije treba uzeti kao bazu za procenu da li je ona u odnosnom slučaju dopustljiva ili smeta. Širina oscilacije X_{max} (tj. razlika između maksimuma i minimuma temperature vazduha na izlazu, koji nastaju naizmenično kod jedne stalne oscilacije) je jedna, za praktičara, lako razumljiva i lako shvatljiva veličina. Svakako, ta veličina se ne može tačno izračunati u toku izrade projekta, već samo proceniti. Ali već i sama procenjena vrednost X_{max} donosi znatne praktične prednosti u proceni mogućnosti regulisanja, kao što ćemo to prikazati na primerima u sledećem poglavlju.

Za broječno procenjivanje X_{max} , celishodno je početi od sledećih pretpostavki. Nastale oscilacije temperature možemo shvatiti kao oscilovanje jednog dvopoložajnog regulacionog kruga. Odnosi između veličine jednog takvog oscilovanja i oscilovanja regulacione staze i regulacionog uređaja, predstavljeni su na si. 4—8 [1].

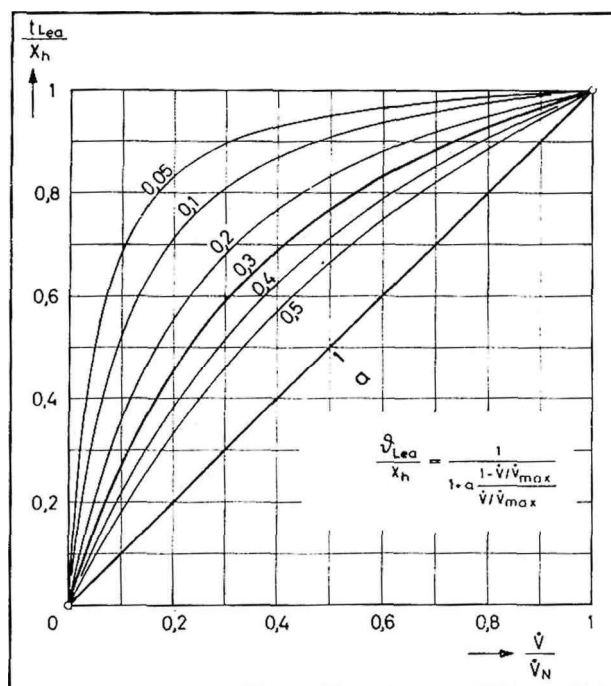
Možemo pretpostaviti da je dvopoložajno ponašanje nastalo usled toga što je primenjen ventil koji ima samo dve vrednosti $k_v = 0$ i $k_v = k_{vr}$.

U ovom slučaju $X_h = t_{u\ min}$.

Isto tako smemo pretpostaviti da promena položaja ventila sa $k_v = 0$ na $k_v = k_{vr}$ i obratno sledi nakon relativno male diferencije X_d .

Za procenu na ovaj način, pokazalo se korisnim postaviti stepen teškoće regulacione staze na $T_u/T_g = 0,2$.

Pod tim pretpostavkama proizilazi da širina oscilacije X_{max} temperature u tački zatvaranja ventila približno iznosi:



Sl. 2 — Karakteristike grejača prema Würstlinu

$$X_{\max} = 0,2 t_{\text{Lea min}} \quad (2)$$

Kao rešenje drugog problema koji je bio formulisan na kraju prethodnog stavka, predlaže se jedan nomogram (si. 3). Iz ovog nomograma mogu se očitati ne samo odnosi između parametara A , P_v , S_v , X_h i t_{Leamin} već se iz formula (1) i (2) dobija direktno i vrednost širine oscilovanja X_{\max} . Nomogram u gornjem desnom kvadrantu sadrži još i granične linije označene sa $S_v = 15, 20, 30, 50$ koje u toku postupka određivanja X_{\max} daju informacije o tome treba li primeniti ventil sa linearnom ili stoprocentnom karakteristikom. Ove granične linije predstavljaju rezultat analize date u knjizi »Klimaregelung«.

Praktična primena ovog nomograma pokazace se u primerima datim u sedećem poglavlju. Istovremeno prvi primer omogućuje nam da odgovorimo i na četvrto pitanje, postavljeno u poglavlju 1.

5. PRIMER! ZA PRIMENU NOMOGRAMA (sl. 3)

U prvom primeru procenjena je mogućnost regulisanja jednog predgrejača. Ovaj primer je na si. 3. prikazan isprekidanom linijom.

Pretpostavimo da je proračunom za dimenzionisanje ventila dobijena potrebna k_v vrednost od 13,33 koju ćemo u daljem tekstu zvati k_{vN} vrednost. U katalogima proizvođača, po pravilu, ne nalazi se nijedan ventil sa k_{vS} vrednošću, koji bi tačno odgovarao tako proračunatoj k_{vN} vrednosti. Normalno je usvojiti ventil sa sledećom većom k_{vS} vrednosti, na primer $k_{vS} = 16$, pri čemu taj ventil neće biti potpuno iskorišćen pri normalnom opterećenju. To ima uticaja na odnose podešenosti i isto se mora uzeti u obzir i to na sledeći način.

Ukoliko se umesto ventila sa proračunatom karakteristikom protoka k_{vN} ugradi ventil sa karakteristikom protoka k_{vS} i S_v , taj će u pogonu imati manji odnos podešenosti, i to:

$$S'_v = S_v \frac{K_{vN}}{K_{vS}}$$

Tako u našem slučaju ugradnjom ventila sa $k_{vS} = 16$ i $S_v = 30$ (umesto $k_{vN} = 13,33$) dobijamo:

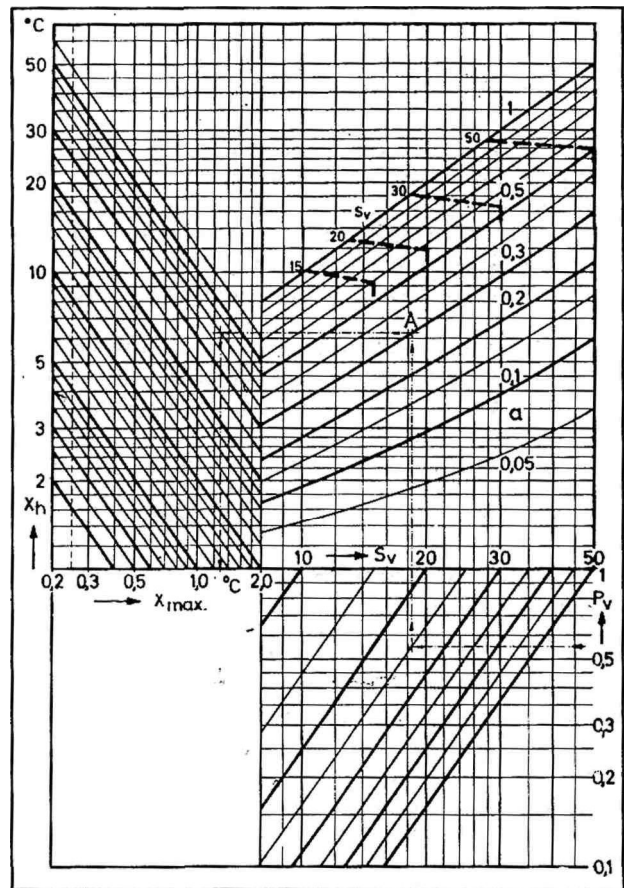
$$S'_v = 30 \frac{13,33}{16} = 25$$

Pri određivanju X_{\max} treba dakle računati sa vrednošću S'_v umesto S_v . To je važno pravilo, koje obavezno treba poštovati.

Pošto k_{vS} vrednosti jedne familije ventila obično obrazuju niz sa odnosom < 10 , u najnepovoljnijem slučaju dobijamo:

$$S'_v = S_v / \sqrt[3]{10} = 0,63 \cdot S_v$$

Pod normalnim uslovima u slučaju dogrejača, činjenica da je k_{vS} — vrednost raspoloživog ventila veća od izračunate k_{vN} vrednosti, može da



Sl. 3 — Toplovodni grejač vazduha sa regulacionim ventilom; X_{\max} — širina oscilacija; P_v — autoritet ventila; S_v — odnos podešavanja; a — karakteristika grejača; X_h — vrednost podešavanja; karakteristika ventila linearna/jednako-procentna

pogorša mogućnost regulisanja najviše za faktor 1,5. Nasuprot tome, pogrešno dimenzionisani ventil može izazvati mnogo gore posledice.

Kod predgrejača možemo pretpostaviti da je primenjeno regulisanje mešanjem sa sledećim projektnim vrednostima:

$$\begin{aligned} t_{w_eN} &= 90^\circ\text{C} \\ t_{w_aN} &= 70^\circ\text{C} \\ t_{L_aN} &= 23,5^\circ\text{C} \\ t_{L_eN} &= -16,5^\circ\text{C} \end{aligned}$$

$$X_h = \text{WC}$$

$$90 - 70$$

$$\text{i možemo izračunati: } a = \frac{90 - 70}{90 - 23,5} = 0,3$$

Pretpostavimo da autoritet ventila iznosi $P_v = 0,55$. Sa tim broječanim vrednostima ulazimo u nomogram, kao što je ucrtano, polazeći od P_v , horizontalno do S'_v , zatim vertikalno na gore do a , horizontalno na levo do X_h i vertikalno na dole do $X_{\max} = 1,3^\circ\text{C}$. Pošto se tačka A nalazi ispod granične linije $S_v = 25$, koja nije ucrtana, ali lako može biti interpolirana, može se zaključiti da se mora primeniti ventil sa stoprocentnom karakteristikom.

A sada o proceni mogućnosti regulisanja: od svrhe upotrebe uređaja zavisi da li u praksi može da bude tolerisana širina oscilacije od $X_{\max} = 1,3^\circ\text{C}$

koja nastaje u zoni povišenja temperature na strani vazduha od 0 5 1,3 = 6,5°C.

Kada se pak priključe klima postrojenja sa visokim zahtevom za tačnošću, onda je X_{\max} — vrednost od 1,3°C suviše velika.

Postavlja se pitanje kako se mogućnost regulisanja koja ne zadovoljava, može poboljšati. Ve-like a vrednosti povećavaju tu mogućnost, ali u tom pogledu se u praksi obično ne može mnogo učiniti. Još manje se može menjati X_h . Mogućnost intervencije postoji tako na prvom mestu kod vrednosti S_v i kod autoriteta ventilatora P_v .

Na primer, jedan ventil sa $S_v=50$ i $P_v=1$, što otprilike predstavlja gornju granicu praktično mogućeg, spustio bi širinu oscilacije na $X_{\max}=0,5$ °C. To je vrednost koja u mnogim slučajevima zadovoljava zahteve. Ali se ipak mogu zamisliti prilike u kojima se traži još bolja mogućnost regulisanja; tada preostaje samo da se ugrade dva ventila (vidi opet [1]).

U drugom primeru bismo hteli da razjasnimo pitanje: koju S_v vrednost treba zahtevati kod ventila na indukcionim aparatima, da bi se u zoni slabog opterećenja dobio zadovoljavajući kvalitet regulisanja sobne temperature.

Za rešenje ovog zadatka, nomogram se mora koristiti na drugi način. Pre svega treba da smo načisto sa tim da regulacioni krug sobne temperature pri oscilaciji od $X_{\max} = 0,5$ °C sigurno radi zadovoljavajuće. Zatim možemo usvojiti da je grejač indukcionog aparata tipa dogrejača i u od-

nosu na sobnu temperaturu (koja je ovde regulisana vrednost) imaće nešto malo veće dejstvo od $X_h = 5$ °C. Karakteristika ovog grejača iznosi, prema tabeli 1, na primer kod 20°C sobne temperature:

$$a = \frac{90 - 70}{90 - 20} = 0,17 \quad (\text{količinska regulacija})$$

čak i ako dozvolimo da autoritet ventila ne bude veći od $P_v = 0,3$, ventil sa vrednošću $S_v = 15$ sigurno zadovoljava. Ovaj rezultat će sigurno interesovati proizvođače malih ventila.

Ova izlaganja su bila vrlo sažeta i ne obuhvataju sve aspekte tretiranog problema. Autor se ipak nada da mu je bilo omogućeno da osvetli moderan način razmišljanja, koji poslednjih godina stavlja projektovanje regulacionih krugova na čvršće osnove.

LITERATURA

- [1] JUNKER, B.:~Klimaregelung; Grundlagen, Praxis der Projektierung, R. Oldenbourg Verlag, München, 1974. i
- [2] VDI/VDE 2173: Richtlinie Stromungstechnische Kenngrößen von Stellventilen und deren Bestimmung, Sept. 1962.
- [3] WUERSTLIN, Eh: Verbesserung der Grundregelkreise in der Klimatechnik durch Aenderung der Verfahren und Einsatz geeigneter Regeleinrichtungen, Gesundheits-Ingenieur 89 (1968) 9, S. 267—276.