

Elektroluks is registered trademark of Elektroluks companies in Macedonia and other countries



KATALOG ZA ELEKTRICNI GREJACI KATALOGUE HEATING ELEMENTS

ЕЛЕКТРОЛУКС Electrolux

Industrija za elektricni grejaci, gumeni proizvodi i servis



Adresa: ul.Braka Mingovi 18, 7000 Bitola; tel: 047/203-330 ,203 900ul.A.Guslarot.1a 02/329 8 130 Skopje

www.electrolux.com.mk www.elektroluks.com.mk e-mail: elek-palenzo@mt.net.mk

Ovoj crtez e sopstvenost na Electrolux-Bitola.Bez negovo pismeno odobruvanje istiot nesmee da se prepisuva ,umnozuvaa niti kopira bez soglasnost od Elektroluks vo sprotivno se snosat posledici vo smislana clenovite 163 i 164 od krivicniot zakon R.M. (povreda na avtorsko pravo)

ЕЛЕКТРОЛУКС Electrolux

Industrija za električni greači, gumeni proizvodi i servis



Elektroluks is registered trademark of Elektrouks companies in Macedonia and other countries

															
<p>001 // 1064 K 1 1/4" // Cr-Ni // ø 8.5 mm // 225 V</p> <table border="0"> <tr> <td>374954 2000 W 300 mm</td> <td>1066K 3000 W 450 mm</td> </tr> <tr> <td>1064K 2000 W 330 mm</td> <td>1067K 3500 W 450 mm</td> </tr> <tr> <td>1065K 2500 W 350 mm</td> <td></td> </tr> </table>	374954 2000 W 300 mm	1066K 3000 W 450 mm	1064K 2000 W 330 mm	1067K 3500 W 450 mm	1065K 2500 W 350 mm		<p>002 // 1070 K 1 1/4" // Cr-Ni // ø 8.5 mm // 225 V</p> <table border="0"> <tr> <td>1070K 2000 W 300 mm</td> <td>1072K 3000 W 300 mm</td> </tr> <tr> <td>1071K 2500 W 300 mm</td> <td>1073K 3500 W 300 mm</td> </tr> </table>	1070K 2000 W 300 mm	1072K 3000 W 300 mm	1071K 2500 W 300 mm	1073K 3500 W 300 mm	<p>003 // 1075 K 1 1/2" // Cr-Ni // ø 8.5 mm // 225 V</p> <table border="0"> <tr> <td>1075 K 2000 W 265 mm</td> </tr> <tr> <td>1076 K 2500 W 265 mm</td> </tr> <tr> <td>1077 K 3000 W 335 mm</td> </tr> </table>	1075 K 2000 W 265 mm	1076 K 2500 W 265 mm	1077 K 3000 W 335 mm
374954 2000 W 300 mm	1066K 3000 W 450 mm														
1064K 2000 W 330 mm	1067K 3500 W 450 mm														
1065K 2500 W 350 mm															
1070K 2000 W 300 mm	1072K 3000 W 300 mm														
1071K 2500 W 300 mm	1073K 3500 W 300 mm														
1075 K 2000 W 265 mm															
1076 K 2500 W 265 mm															
1077 K 3000 W 335 mm															
															
<p>004 // 1080 K 1 1/2" // Cr-Ni // ø 8.5 mm // 220 - 380 V</p> <table border="0"> <tr> <td>1080 K 3000 W 285 mm</td> <td>1083 K 7500 W 285 mm</td> </tr> <tr> <td>1081 K 4500 W 285 mm</td> <td>1084 K 10000 W 435 mm</td> </tr> <tr> <td>1082 K 6000 W 285 mm</td> <td></td> </tr> </table>	1080 K 3000 W 285 mm	1083 K 7500 W 285 mm	1081 K 4500 W 285 mm	1084 K 10000 W 435 mm	1082 K 6000 W 285 mm		<p>005 // 377251 2" // Cr-Ni // ø 11 mm // 220 - 380 V</p> <table border="0"> <tr> <td>377251 15000 W 750 mm</td> </tr> <tr> <td>377251-1 6000 W</td> </tr> <tr> <td>377251-2 7500 W</td> </tr> <tr> <td>377251-3 10000 W</td> </tr> </table>	377251 15000 W 750 mm	377251-1 6000 W	377251-2 7500 W	377251-3 10000 W	<p>006 // 390956 2" // Cr-Ni // ø 8.5 mm // 230 - 400 V</p> <table border="0"> <tr> <td>390956 6000 W 258 mm</td> </tr> <tr> <td>390956-1 7500 W</td> </tr> <tr> <td>390956-2 10000 W</td> </tr> </table>	390956 6000 W 258 mm	390956-1 7500 W	390956-2 10000 W
1080 K 3000 W 285 mm	1083 K 7500 W 285 mm														
1081 K 4500 W 285 mm	1084 K 10000 W 435 mm														
1082 K 6000 W 285 mm															
377251 15000 W 750 mm															
377251-1 6000 W															
377251-2 7500 W															
377251-3 10000 W															
390956 6000 W 258 mm															
390956-1 7500 W															
390956-2 10000 W															
															
<p>007 // 1086 K 2" // Cr-Ni // ø 8.5 mm // 220 - 380 V</p> <table border="0"> <tr> <td>1086 K 3000 W 285 mm</td> <td>1089 KK 7500 W 335 mm</td> </tr> <tr> <td>1087 K 4500 W 285 mm</td> <td>1080 K 10000 W 435 mm</td> </tr> <tr> <td>1088 K 6000 W 285 mm</td> <td></td> </tr> </table>	1086 K 3000 W 285 mm	1089 KK 7500 W 335 mm	1087 K 4500 W 285 mm	1080 K 10000 W 435 mm	1088 K 6000 W 285 mm		<p>008 // 20157 K 1 1/2" // Cr-Ni // ø 8.5 mm</p> <table border="0"> <tr> <td>20157K 220x2 V 4000 W 195 mm</td> </tr> <tr> <td>370006 230x2 V 4000 W 195 mm</td> </tr> <tr> <td>370007 230x2 V 5000 W 195 mm</td> </tr> </table>	20157K 220x2 V 4000 W 195 mm	370006 230x2 V 4000 W 195 mm	370007 230x2 V 5000 W 195 mm	<p>009 // 379012 2" // Cr-Ni // ø 8.5 mm</p> <table border="0"> <tr> <td>379012 230x2 V 4000 W 190 mm</td> </tr> </table>	379012 230x2 V 4000 W 190 mm			
1086 K 3000 W 285 mm	1089 KK 7500 W 335 mm														
1087 K 4500 W 285 mm	1080 K 10000 W 435 mm														
1088 K 6000 W 285 mm															
20157K 220x2 V 4000 W 195 mm															
370006 230x2 V 4000 W 195 mm															
370007 230x2 V 5000 W 195 mm															
379012 230x2 V 4000 W 190 mm															

Ovo je preuzeto i svesnost na Elektorlux-Bitola. Bez njegovo pismeno odobruvanje istiot nesme da se prepisuje ,umnozava niti kopira bez soglasnost od Elektorlux vo sprotivno se snosat posledici vo smislana clenovite 163 i 164 od krivicniot zakon R.M. (povreda na avtorsko pravo)

Adresa: ul.Braka Mingovi 18, 7000 Bitola; tel: 047/203-330 ,203 900ul.A.Guslarot.la 02/329 8 130 Skopje
www.elektorlux.com.mk e-mail: elek-palanzo@mt.net.mk



ЕЛЕКТРОЛУКС Electrolux

Industrija za električni greači, gumeni proizvodi i servis



Elektroluks is registered trademark of Elektrouks companies in Macedonia and other countries

<p>010 // 1143 1 1/4" // Cr-Ni // ø 8.5 mm // 220 x 2 V</p> <p>1143 2000 W 300 mm 11431 3000 W 400 mm</p>	<p>011 // 374562 1 1/4" // Bakir // ø 8.5 mm // 230 V</p> <p>374562 1200 W 290 mm 374562-1 1500 W 374562-2 2000 W</p>	<p>012 // 374565 ø 48 mm // Bakir // ø 8.5 mm // 230 V</p> <p>374565 1200 W 290 mm 374565-1 1500 W 374565-2 2000 W</p>
<p>013 // 374564 1 1/4" // Bakir // ø 8.5 mm // 230 V</p> <p>374564 1200 W 290 mm 374564-1 1500 W 374564-2 2000 W</p>	<p>014 // 374563 ø 48 mm // Bakir // ø 8.5 mm // 230 V</p> <p>374563 1200 W 290 mm 374563-1 1500 W 374563-2 2000 W</p>	<p>015 // 20157 B 1 1/2" // Bakir // ø 8.5 mm // 220 x 2 V</p> <p>20157 B 4000 W 195 mm</p>
<p>016 // 700058 2" // Cr-Ni // ø 8.5 mm</p> <p>370003 230380 V 6000 W 275 mm 700060 230380 V 10000 W 220 mm 700059 230380 V 7500 W 220 mm 370005 230380 V 10000 W 345 mm 370004 230380 V 7500 W 275 mm 379014 230380 V 10000 W 225 mm</p>	<p>017 // 389508 1 1/2" // Cr-Ni // ø 8.5 mm // 220/380 V</p> <p>389508 4000 W 400 mm 389510 6000 W 400 mm 389512 10000 W 400 mm</p>	<p>018 // ÇÖZEL ÜRETİM REÇİNELİ DALDIRMA SU ISITICILARI</p> <p>1 1/2" Cr-Ni ø 8.5 mm Special Production 2" Cr-Ni ø 8.5 mm Resin Immersion Heaters</p>



Water and OIL HEATERS
Wasser und ÖL ROHRHEIZKÖRPER
Нагреватели Воды и масла (с головками)



Adresa: ul.Braka Mingovi 18, 7000 Bitola; tel: 047/203-330 ,203 900ul.A.Guslarot.Ia 02/329 8 130 Skopje
www.electrolux.com.mk e-mail: elek-palenzo@mt.net.mk



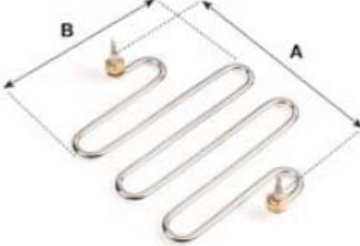








Ovoj crtez e sopstvenost na Electrolux-Bitola.Bez negovo pismeno odobruvanje istiot nesmee da se prepisuva ,umnozuvaa niti kopira bez soglasnost od Eirctroluks vo sprotivno se snosat posledici vo smislana clenovite 163 i 164 od krivicniot zakon R.M. (povreda na avtorsko pravo)

ЕЛЕКТРОЛУКС Electrolux

Industrija za električni greači, gumeni proizvodi i servis



Elektroluks is registered trademark of Elektrouks companies in Macedonia and other countries

A: Açıkk / B: Boy / k: Kaynaklı		
		
019 // 1054 B 1054 B 2500 W A: 228 mm B: 220 mm Rekor: M14 k Cr-Ni // ø 8.5 mm // 220 V	020 // 20146 20146 2000 W A: 195 mm B: 185 mm Rekor: M14 k Cr-Ni // ø 8.5 mm // 220 V	021 // 1054 K 1054 K 1500 W A: 195 mm B: 185 mm Rekor: M14 k Cr-Ni // ø 8.5 mm // 220 V
		
022 // 20519 20519 1600 W 135 mm 125 mm Rekor: M14 k Cr-Ni // ø 8.5 mm // 220 V	023 // 20518 20518 1000 W A: 82 mm B: 125 mm Rekor: M12 k Cr-Ni // ø 8.5 mm // 220 V	024 // 303002 303002 1500 W 55 mm 154 mm Rekor: M14 k Cr-Ni // ø 8.5 mm // 220 V
		
025 // 1056 A 1056 A 2000 W B: 200 mm Rekor: M25 k Cr-Ni // ø 8.5 mm // 220 V	026 // 1056 B 1056 B 1500 W B: 200 mm Rekor: M25 k Cr-Ni // ø 8.5 mm // 220 V	027 // 1056 C 1056 C 500 W B: 170 mm Rekor: M25 k Cr-Ni // ø 8.5 mm // 220 V

Ovoj crtez e sopstvenost na Electrolux-Bitola.Bez negovo pismeno odobruvanje istiot nesmee da se prepisuva ,umnozuvati niti kopira bez soglasnost od Eirctroluks vo sprotivno se snosat posledici vo smislana clenovite 163 i 164 od krivicniot zakon R.M. (povreda na avtorsko pravo)



Adresa: ul.Braka Mingovi 18, 7000 Bitola; tel: 047/203-330 ,203 900ul.A.Guslarot.la 02/329 8 130 Skopje
www.electrolux.com.mk e-mail: elek-palanzo@mt.net.mk



ЕЛЕКТРОЛУКС Electrolux













Industrija za električni greači, gumeni proizvodi i servis



Elektroluks is registered trademark of Elektrouks companies in Macedonia and other countries

Tea Water HEATERS // Samowar ROHRHEIZKÖRPER // Нагреватели для тостеров



 <p>028 // 1142 K Cr-Ni // ø 8,5 mm // 220 V 1142 K 800 W A: 28 mm B: 80 mm Rekor: M12 k 1142 B 800 W A: 28 mm B: 102 mm Rekor: M12 k</p>	 <p>029 // 1133 B Cr-Ni // ø 8,5 mm // 220 V 1133 B 800 W A: 50 mm B: 130 mm Rekor: M14 k</p>	 <p>030 // 1137 B Cr-Ni // ø 8,5 mm // 220 V 1137 B 1200 W 200 mm</p>	 <p>031 // 1132 B Cr-Ni // ø 8,5 mm // 220 V 1132 B 750 W A: 57 mm B: 75 mm Rekor: M12 k</p>
 <p>032 // 1140 Cr-Ni // ø 8,5 mm // 220 V 1140 1200 W A: 80 mm B: 155 mm Rekor: M14 k</p>	 <p>033 // 1057 Cr-Ni // ø 8,5 mm // 220 V 1057 2000 W A: 208 mm B: 200 mm Rekor: M14 k</p>	 <p>034 // 1134 Cr-Ni // ø 8,5 mm // 220 V 1134 2000 W A: 208 mm B: 330 mm Rekor: M14 k</p>	 <p>035 // 20393 Cr-Ni // ø 8,5 mm // 220 V 20393 2000 W</p>
 <p>036 // 1056 D Cr-Ni // ø 8,5 mm // 220 V 1056 D 1650 W B: 150 mm Rekor: M25 k</p>	 <p>037 // 1055 Cr-Ni // ø 8,5 mm // 220 V 1055 3000 W A: 184 mm B: 220 mm Rekor: M14 k</p>	 <p>038 // 303003 Cr-Ni // ø 8,5 mm // 220 V 303003 2000 W</p>	 <p>039 // 20143 Cr-Ni // ø 8,5 mm // 220 V 20143 1500 W A: 40 mm B: 263 mm Rekor: M14 k</p>

Ovoj crtez e sopstvenost na Electrolux-Bitola.Bez negovo pismeno odobruvanje isti ot nesmee da se prepisuva ,umnozuvaa niti kopira bez soglasnost od Elektroluks vo sprotivno se snosat posledici vo smislana clenovite 163 i 164 od krivicniot zakon R.M. (povreda na avtorsko pravo)

Adresa: ul.Braka Mingovi 18, 7000 Bitola; tel: 047/203-330 ,203 900ul.A.Guslarot.la 02/329 8 130 Skopje
www.electrolux.com.mk e-mail: elek-palenzo@mt.net.mk




ЕЛЕКТРОЛУКС Electrolux

Industrija za električni greači, gumeni proizvodi i servis



Elektroluks is registered trademark of Elektrouks companies in Macedonia and other countries

Tea Water HEATERS // Samowar ROHRHEIZKÖRPER // Нагреватели для тостеров

			
<p>028 // 1142 K Cr-Ni // ø 8,5 mm // 220 V 1142 K 800 W A: 26 mm B: 80 mm Rekor: M12 k 1142 B 800 W A: 26 mm B: 102 mm Rekor: M12 k</p>	<p>029 // 1133 B Cr-Ni // ø 8,5 mm // 220 V 1133 B 800 W A: 50 mm B: 130 mm Rekor: M14 k</p>	<p>030 // 1137 B Cr-Ni // ø 8,5 mm // 220 V 1137 B 1200 W 290 mm</p>	<p>031 // 1132 B Cr-Ni // ø 8,5 mm // 220 V 1132 B 750 W A: 57 mm B: 75 mm Rekor: M12 k</p>
			
<p>032 // 1140 Cr-Ni // ø 8,5 mm // 220 V 1140 1200 W A: 60 mm B: 155 mm Rekor: M14 k</p>	<p>033 // 1057 Cr-Ni // ø 8,5 mm // 220 V 1057 2000 W A: 200 mm B: 200 mm Rekor: M14 k</p>	<p>034 // 1134 Cr-Ni // ø 8,5 mm // 220 V 1134 2000 W A: 206 mm B: 330 mm Rekor: M14 k</p>	<p>035 // 20393 Cr-Ni // ø 8,5 mm // 220 V 20393 2000 W</p>
			
<p>036 // 1056 D Cr-Ni // ø 8,5 mm // 220 V 1056 D 1650 W B: 150 mm Rekor: M25 k</p>	<p>037 // 1055 Cr-Ni // ø 8,5 mm // 220 V 1055 3000 W A: 184 mm B: 220 mm Rekor: M14 k</p>	<p>038 // 303003 Cr-Ni // ø 8,5 mm // 220 V 303003 2000 W</p>	<p>039 // 20143 Cr-Ni // ø 8,5 mm // 220 V 20143 1500 W A: 40 mm B: 263 mm Rekor: M14 k</p>

Ovoj crtez e sopstvenost na Electrolux-Bitola. Bez negovo pismeno odobruvanje isti ot nesmee da se prepisuva ,umnozuvaa niti kopira bez soglasnost od Elektroluks vo sprotivno se snosat posledici vo smislana clenovite 163 i 164 od krivicniot zakon R.M. (povreda na avtorsko pravo)

Adresa: ul. Braka Mingovi 18, 7000 Bitola; tel: 047/203-330 ,203 900ul.A.Guslarot.Ia 02/329 8 130 Skopje
www.elektroluks.com.mk e-mail: elek-palenzo@mt.net.mk

ЕЛЕКТРОЛУКС Electrolux

Industrija za električni greači, gumeni proizvodi i servis



Elektroluks is registered trademark of Elektrouks companies in Macedonia and other countries

046 - 050 ENDÜSTRİYEL ÇAMAŞIR ve BULAŞIK MAKİNESİ ISITICILARI
051 - 054 ENDÜSTRİYEL SEMAVER ve SALINA ISITICILARI
057 - 058 - 061 - 062 - 065 ENDÜSTRİYEL BENMARI ISITICILARI
065 - 066 - 069 - 060 - 063 - 064 ENDÜSTRİYEL FIRIN ve PIZZA ISITICILARI
066 - 071 ENDÜSTRİYEL TOST ISITICILARI



046 // 20334 Cr-Ni // ø 8,5 mm // 220 - 380 V
20334 4500 W B: 330 mm 20334-3 9000 W B: 450 mm
20334-1 6000 W B: 350 mm 20334-4 10000 W B: 450 mm
20334-2 7500 W B: 400 mm



047 // 20333 Cr-Ni // ø 8,5 mm // 220 - 380 V
20333 4500 W B: 407 mm 20333-3 9000 W B: 407 mm
20333-1 6000 W B: 407 mm 20333-4 10000 W B: 407 mm
20333-2 7500 W B: 407 mm



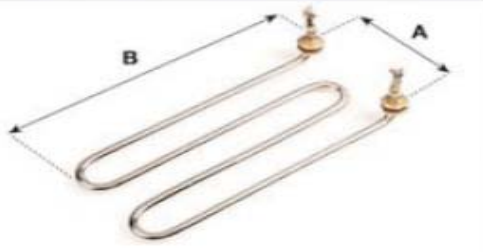
048 // 20359 Cr-Ni // ø 8,5 mm // 220 - 380 V
20359 6000 W B: 350 mm



049 // 20338 Cr-Ni // ø 8,5 mm // 220 - 380 V
20338 6000 W B: 410 mm



050 // 20298 Cr-Ni // ø 8,5 mm // 220 - 380 V
20338 6000 W B: 383 mm / 2"



051 // 304000 Cr-Ni // ø 8,5 mm // 220 V
304000 2000 W A: 95 mm B: 220 mm Rekor: M12 k



052 // 304002 Cr-Ni // ø 8,5 mm // 220 V
304002 2000 W A: 117 mm B: 234 mm Rekor: M12 k



053 // 304001 Cr-Ni // ø 8,5 mm // 220 V
304001 2000 W A: 88 mm B: 350 mm Rekor: M12 b



054 // 20250 Cr-Ni // ø 8,5 mm // 220 V
20250 1500 W A: 40 mm B: 355 mm Rekor: M14 b
20250-1 2000 W A: 40 mm B: 355 mm Rekor: M14 b
20250-2 2500 W A: 40 mm B: 355 mm Rekor: M14 b

A: Açıklık // B: Boy // H: Yükseklik // k: Kaynak // b: Boğma

6

Ovoj crtez e sopstvenost na Electrolux-Bitola.Bez negovo pismeno odobruvanje istiot nesmee da se prepisuva ,umnozuvana niti kopira bez soglasnost od Eirctroluks vo sprotivno se snosat posledici vo smislana clenovite 163 i 164 od krivicniot zakon R.M. (povreda na avtorsko pravo)



Adresa: ul.Braka Mingovi 18, 7000 Bitola; tel: 047/203-330 ,203 900ul.A.Guslarot.la 02/329 8 130 Skopje
www.electrolux.com.mk e-mail: elek-palenzo@mt.net.mk



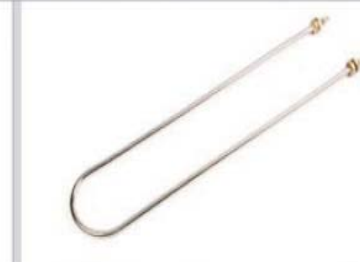




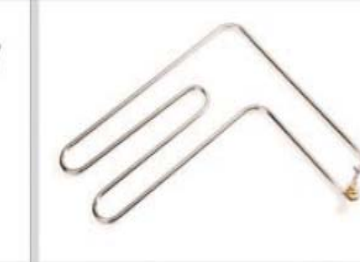






ЕЛЕКТРОЛУКС Electrolux

Industrija za električni greači, gumeni proizvodi i servis



Elektroluks is registered trademark of Elektrouks companies in Macedonia and other countries

<p>046 - 050 ENDOŠTRIVEL ČAMAŠIRI ve BULAŠK MAKINEŠ IŠTICILARI 051 - 054 ENDOŠTRIVEL BEMAVERI ve SAJUNA IŠTICILARI 057 - 058 - 061 - 062 - 065 ENDOŠTRIVEL BEMAFARI IŠTICILARI 055 - 056 - 059 - 060 - 063 - 064 ENDOŠTRIVEL FIRNI ve PIZZA IŠTICILARI 066 - 071 ENDOŠTRIVEL TOŠT IŠTICILARI</p>			
 <p>055 // 390903 390903 3000 W Cr-Ni // a 8,5 mm // 230 V</p>	 <p>056 // 374668 374668 2500 W A: 82 mm B: 534 x 650 mm Cr-Ni // a 8,5 mm // 230 V // Rekor: M12 b</p>	 <p>057 // 20251 20251 1000 W B: 300 mm 20251-1 1500 W B: 400 mm 20251-2 2000 W B: 500 mm 20251-3 2000 W B: 600 mm 20251-4 2250 W B: 700 mm 20251-5 2500 W B: 800 mm Cr-Ni // a 8,5 mm // 220 V // A: 100 // Rekor: M14 k</p>	 <p>058 // 700055 700055 2500 W A: 43 mm B: 570 mm Rekor: M14 k Cr-Ni // a 8,5 mm // 230 V</p>
 <p>059 // 376500 376500 2500 W A: 487 mm B: 665 mm Cr-Ni // a 8,5 mm // 230 V // Rekor: M12 b</p>	 <p>060 // 374650 374650 1000 W A: 223 mm B: 660 mm 374667 1500 W A: 201 mm B: 960 mm Cr-Ni // a 8,5 mm // 230 V // Rekor: M12 k</p>	 <p>061 // 304003 304003 1000 W B: 300 mm 304004 1500 W B: 400 mm 304005 2000 W B: 500 mm 304006 2000 W B: 600 mm 304007 2500 W B: 700 mm 304008 2500 W B: 800 mm Cr-Ni // a 8,5 mm // 220 V // A: 100 mm // Rekor: M14 k</p>	 <p>062 // 20189 20189 2500 A: 65 mm B: 345 mm Rekor: M14 k Cr-Ni // a 8,5 mm // 230 V</p>
 <p>063 // 374656 374656 2000 W A: 430 mm B: 570 mm Cr-Ni // a 8,5 mm // 230 V // Rekor: M12 b</p>	 <p>064 // 376200 376200 940 W 7500 W H: 153,5 mm B: 317 mm 376212 230 V 13500 W H: 161 mm B: 410 mm Cr-Ni // a 8,5 mm</p>	 <p>065 // 304009 304009 1000 W B: 300 mm 304010 1500 W B: 400 mm 304011 2000 W B: 500 mm 304012 2000 W B: 600 mm 304013 2500 W B: 700 mm 304014 2500 W B: 800 mm Cr-Ni // a 8,5 mm // 220 V // A: 200 mm // Rekor: M14 k</p>	 <p>066 // 374016 374016 700 W A: 15 mm B: 345 x 185 mm Cr-Ni // a 8,5 mm // 230 V</p>
<p>7</p>			
<p>A: Apkik // B: Boy // H: Yüseklik // k: Kaynak // b: Bojma</p>			

Ovoj crtez e sopstvenost na Electrolux-Bitola.Bez negovo pismeno odobruvanje istiot nesmee da se prepisuva ,umnozuvaa niti kopira bez soglasnost od Eirctroluks vo sprotivno se snosat posledici vo smislana clenovite 163 i 164 od krivicniot zakon R.M. (povreda na avtorsko pravo)



Adresa: ul.Braka Mingovi 18, 7000 Bitola; tel: 047/203-330 ,203 900ul.A.Guslarot.la 02/329 8 130 Skopje
 www.electroluks.com.mk e-mail: elek-palenzo@mt.net.mk









ЕЛЕКТРОЛУКС Electrolux

Industrija za električni greači, gumeni proizvodi i servis



Elektroluks is registered trademark of Elektroluks companies in Macedonia and other countries

											
<p>067 // 374022 374022 700 W A: 15 mm B: 250 x 200 mm</p>	<p>068 // 374021 374021 800 W A: 15 mm B: 220 x 306 mm</p>			<p>Industrial Kitchen HEATERS Industriel Küchen ROHRHEIZKÖRPER Индустриальные Кухонные Нагреватели</p> <p>CE</p>							
											
<p>069 // 374015 374015 300 W A: 15 mm B: 200 x 270 mm</p>	<p>070 // 1164 1164 1000 W A: 170 mm B: 240 mm</p>										
											
<p>071 // 374566 374566 2100 W</p>											

vo sprotivno se snosat posledici vo smislana clenovite 163 i 164 od krivicniot zakon R.M. (povreda na avtorsko pravo)



Adresa: ul.Braka Mingovi 18, 7000 Bitola; tel: 047/203-330 ,203 900ul.A.Guslarot.la 02/329 8 130 Skopje
www.electrolux.com.mk e-mail: elek-palenzo@mt.net.mk



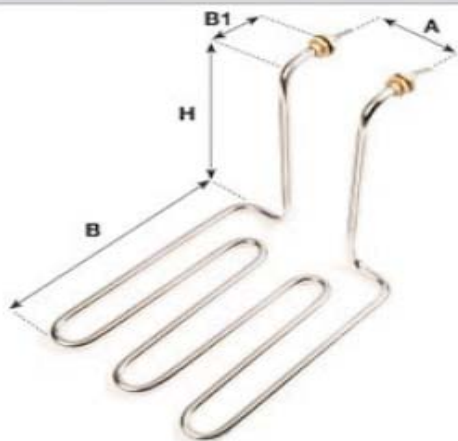
ЕЛЕКТРОЛУКС Electrolux

Industrija za električni greači, gumeni proizvodi i servis

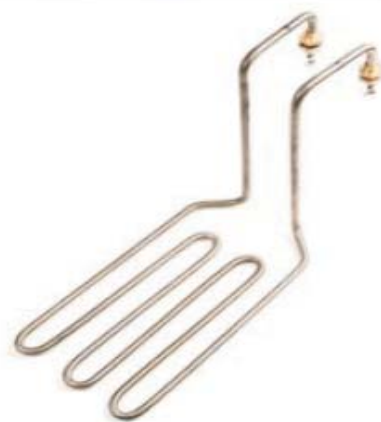


Elektroluks is registered trademark of Elektrouks companies in Macedonia and other countries

A: Ačkik // B: Boy // H: Yükeidik // B1: Bađiant Mesafesi // b: Dođma



072 // 305001 Cr-Ni // ø 8.5 mm // 220 V // Rekor: M12 b
305001 2700 W A: 53 mm B: 215 mm H: 205 mm B1: 45 mm



073 // 20165 Cr-Ni // ø 8.5 mm // 220 V // Rekor: M12 b
20165 3000 W A: 55 mm B: 285 mm H: 240 mm B1: 100 mm



074 // 305000 Cr-Ni // ø 8.5 mm // 220 V // Rekor: M12 b
305000 4000 W A: 80 mm B: 370 mm H: 280 mm B1: 110 mm



075 // 20186 Cr-Ni // ø 8.5 mm // 220 V // Rekor: M12 b
20186 2700 W A: 91 mm B: 235 mm H: 180 mm B1: 45 mm
20183 2500 W A: 115 mm B: 235 mm H: 175 mm B1: 35 mm



076 // 20166 Cr-Ni // ø 8.5 mm // 230 V
20166 2000 W A: 20 mm B: 260 mm H: 140 mm B1: 55 mm



077 // 20357 Cr-Ni // ø 6.5 mm // 220 V // Rekor: M12 b
20357 1800 W A: 28 mm B: 230 mm H: 240 mm B1: 60 mm

Ovoj crtez e sopstvenost na Electrolux-Bitola.Bez negovo pismeno odobruvanje istiot nesmee da se prepisuva ,umnozuvaa niti kopira bez soglasnost od Elektroluks vo sprotivno se snosat posledici vo smislana clenovite 163 i 164 od krivicniot zakon R.M. (povreda na avtorsko pravo)



Adresa: ul.Braka Mingovi 18, 7000 Bitola; tel: 047/203-330 ,203 900ul.A.Guslarot.Ia 02/329 8 130 Skopje
www.electrolux.com.mk www.elektroluks.com.mk e-mail: elek-palenzo@mt.net.mk



ЕЛЕКТРОЛУКС Electrolux

Industrija za električni greači, gumeni proizvodi i servis



Elektroluks is registered trademark of Elektrouks companies in Macedonia and other countries

A: Açıklık // B: Boy // H: Yükseklik // B1: Bağlantı Mesafesi // b: Doğma			
 <p>078 // 1059 Cr-Ni // ø 8,5 mm // 220 V // Flekor: M12 b 1059 3000 W A: 30 mm B: 225 mm H: 280 mm B1: 50 mm</p>	 <p>079 // 20167 Cr-Ni // ø 8,5 mm // 220 V // Flekor: M14 b 20167 3000 W A: 25 mm B: 210 mm H: 195 mm</p>	 <p>080 // 90825 Cr-Ni // ø 8,5 mm // 300 V // Flekor: M12 b 90825 6000 W A: 140 mm B: 220 mm H: 280 mm B1: 100 mm</p>	 <p>Deep Fryer HEATERS Gerbraten ROHRHEIZKÖRPER Нагреватели для Сосудов для Жарения</p> <p>CE</p>
 <p>081 // 1027 A Cr-Ni // ø 8,5 mm // 220 V 1027 A 1800 W A: 51 mm B: 208,5 mm H: 40 mm</p>	 <p>082 // 1027 B Cr-Ni // ø 8,5 mm // 220 V 1027 B 1800 W A: 151 mm B: 220 mm</p>		

Ovoj crtez e sopstvenost na Electrolux-Bitola. Bez negovo pismeno odobruvanje isti ot nesmee da se prepisuva ,umnozuvaa niti kopira bez soglasnost od Eirctroluks vo sprotivno se snosat posledici vo smislana clenovite 163 i 164 od krivicniot zakon R.M. (povreda na avtorsko pravo)



Adresa: ul.Braka Mingovi 18, 7000 Bitola; tel: 047/203-330 ,203 900ul.A.Guslarot.Ia 02/329 8 130 Skopje
www.electrolux.com.mk www.elektroluks.com.mk e-mail: elek-palenzo@mt.net.mk



ЕЛЕКТРОЛУКС Electrolux

Industrija za električni greači, gumeni proizvodi i servis



Elektroluks is registered trademark of Elektrouks companies in Macedonia and other countries

 Finned HEATERS // Rippenrohrelement // Finned																																																										
 <p>083 // Demir // ø 11.5 mm // 220 V // A: 65 mm // Rekor: M18 b</p> <table border="1"> <tr><td>393205 / 04-05-06</td><td>1000 - 1250 - 1500 W</td><td>B: 300 mm</td></tr> <tr><td>393206 / 04-05-06</td><td>1000 - 1250 - 1500 W</td><td>B: 350 mm</td></tr> <tr><td>393207 / 04-05-06</td><td>1000 - 1250 - 1500 W</td><td>B: 400 mm</td></tr> <tr><td>393208 / 04-05-06</td><td>1000 - 1250 - 1500 W</td><td>B: 450 mm</td></tr> </table>	393205 / 04-05-06	1000 - 1250 - 1500 W	B: 300 mm	393206 / 04-05-06	1000 - 1250 - 1500 W	B: 350 mm	393207 / 04-05-06	1000 - 1250 - 1500 W	B: 400 mm	393208 / 04-05-06	1000 - 1250 - 1500 W	B: 450 mm	 <p>084 // Demir // ø 11.5 mm // 220 V // A: 65 mm // Rekor: M18 b</p> <table border="1"> <tr><td>393209 / 04-05-06-07-08</td><td>1000 - 1250 - 1500 - 1750 - 2000 W</td><td>B: 500 mm</td></tr> <tr><td>393210 / 04-05-06-07-08</td><td>1000 - 1250 - 1500 - 1750 - 2000 W</td><td>B: 550 mm</td></tr> <tr><td>393213 / 04-05-06-07-08</td><td>1000 - 1250 - 1500 - 1750 - 2000 W</td><td>B: 700 mm</td></tr> <tr><td>393214 / 04-05-06-07-08</td><td>1000 - 1250 - 1500 - 1750 - 2000 W</td><td>B: 750 mm</td></tr> </table>	393209 / 04-05-06-07-08	1000 - 1250 - 1500 - 1750 - 2000 W	B: 500 mm	393210 / 04-05-06-07-08	1000 - 1250 - 1500 - 1750 - 2000 W	B: 550 mm	393213 / 04-05-06-07-08	1000 - 1250 - 1500 - 1750 - 2000 W	B: 700 mm	393214 / 04-05-06-07-08	1000 - 1250 - 1500 - 1750 - 2000 W	B: 750 mm	 <p>085 // Cr-Ni // ø 8.5 mm // 220 V // A: 65 mm // Rekor: M12 b</p> <table border="1"> <tr><td>392205 / 04-05-06</td><td>1000 - 1250 - 1500 W</td><td>B: 300 mm</td></tr> <tr><td>392206 / 04-05-06</td><td>1000 - 1250 - 1500 W</td><td>B: 350 mm</td></tr> <tr><td>392207 / 04-05-06</td><td>1000 - 1250 - 1500 W</td><td>B: 400 mm</td></tr> <tr><td>392208 / 04-05-06</td><td>1000 - 1250 - 1500 W</td><td>B: 450 mm</td></tr> </table>	392205 / 04-05-06	1000 - 1250 - 1500 W	B: 300 mm	392206 / 04-05-06	1000 - 1250 - 1500 W	B: 350 mm	392207 / 04-05-06	1000 - 1250 - 1500 W	B: 400 mm	392208 / 04-05-06	1000 - 1250 - 1500 W	B: 450 mm																				
393205 / 04-05-06	1000 - 1250 - 1500 W	B: 300 mm																																																								
393206 / 04-05-06	1000 - 1250 - 1500 W	B: 350 mm																																																								
393207 / 04-05-06	1000 - 1250 - 1500 W	B: 400 mm																																																								
393208 / 04-05-06	1000 - 1250 - 1500 W	B: 450 mm																																																								
393209 / 04-05-06-07-08	1000 - 1250 - 1500 - 1750 - 2000 W	B: 500 mm																																																								
393210 / 04-05-06-07-08	1000 - 1250 - 1500 - 1750 - 2000 W	B: 550 mm																																																								
393213 / 04-05-06-07-08	1000 - 1250 - 1500 - 1750 - 2000 W	B: 700 mm																																																								
393214 / 04-05-06-07-08	1000 - 1250 - 1500 - 1750 - 2000 W	B: 750 mm																																																								
392205 / 04-05-06	1000 - 1250 - 1500 W	B: 300 mm																																																								
392206 / 04-05-06	1000 - 1250 - 1500 W	B: 350 mm																																																								
392207 / 04-05-06	1000 - 1250 - 1500 W	B: 400 mm																																																								
392208 / 04-05-06	1000 - 1250 - 1500 W	B: 450 mm																																																								
 <p>086 // Cr-Ni // ø 8.5 mm // 220 V // A: 65 mm // Rekor: M12 b</p> <table border="1"> <tr><td>392209 / 04-05-06-07-08</td><td>1000-1250-1500-1750-2000 W</td><td>B: 500 mm</td></tr> <tr><td>392210 / 04-05-06-07-08</td><td>1000-1250-1500-1750-2000 W</td><td>B: 500 mm</td></tr> <tr><td>392213 / 04-05-06-07-08</td><td>1000-1250-1500-1750-2000 W</td><td>B: 700 mm</td></tr> <tr><td>392214 / 04-05-06-07-08-10</td><td>1000-1250-1500-1750-2000-2500 W</td><td>B: 750 mm</td></tr> </table>	392209 / 04-05-06-07-08	1000-1250-1500-1750-2000 W	B: 500 mm	392210 / 04-05-06-07-08	1000-1250-1500-1750-2000 W	B: 500 mm	392213 / 04-05-06-07-08	1000-1250-1500-1750-2000 W	B: 700 mm	392214 / 04-05-06-07-08-10	1000-1250-1500-1750-2000-2500 W	B: 750 mm	 <p>087 // Cr-Ni // ø 8.5 mm // 220 V // A: 26 mm // Rekor: M12 b</p> <table border="1"> <tr><td>399622</td><td>1000 W</td><td>B: 553 mm</td></tr> </table>	399622	1000 W	B: 553 mm	 <p>088 // Demir // ø 11.5 mm // 220 V // Rekor: M18 b</p> <table border="1"> <tr><td>393006</td><td>B: 450 mm</td><td>393012</td><td>B: 650 mm</td><td>393016</td><td>B: 850 mm</td></tr> <tr><td>393009</td><td>B: 500 mm</td><td>393013</td><td>B: 700 mm</td><td>393017</td><td>B: 900 mm</td></tr> <tr><td>393010</td><td>B: 550 mm</td><td>393014</td><td>B: 750 mm</td><td>393018</td><td>B: 950 mm</td></tr> <tr><td>393011</td><td>B: 600 mm</td><td>393015</td><td>B: 800 mm</td><td>393019</td><td>B: 1000 mm</td></tr> </table>	393006	B: 450 mm	393012	B: 650 mm	393016	B: 850 mm	393009	B: 500 mm	393013	B: 700 mm	393017	B: 900 mm	393010	B: 550 mm	393014	B: 750 mm	393018	B: 950 mm	393011	B: 600 mm	393015	B: 800 mm	393019	B: 1000 mm																	
392209 / 04-05-06-07-08	1000-1250-1500-1750-2000 W	B: 500 mm																																																								
392210 / 04-05-06-07-08	1000-1250-1500-1750-2000 W	B: 500 mm																																																								
392213 / 04-05-06-07-08	1000-1250-1500-1750-2000 W	B: 700 mm																																																								
392214 / 04-05-06-07-08-10	1000-1250-1500-1750-2000-2500 W	B: 750 mm																																																								
399622	1000 W	B: 553 mm																																																								
393006	B: 450 mm	393012	B: 650 mm	393016	B: 850 mm																																																					
393009	B: 500 mm	393013	B: 700 mm	393017	B: 900 mm																																																					
393010	B: 550 mm	393014	B: 750 mm	393018	B: 950 mm																																																					
393011	B: 600 mm	393015	B: 800 mm	393019	B: 1000 mm																																																					
 <p>089 // Cr-Ni // ø 8.5 mm // 220 V // Rekor: M12 b</p> <table border="1"> <tr><td>392008</td><td>B: 450 mm</td><td>392012</td><td>B: 650 mm</td><td>392016</td><td>B: 850 mm</td></tr> <tr><td>392009</td><td>B: 500 mm</td><td>392013</td><td>B: 700 mm</td><td>392017</td><td>B: 900 mm</td></tr> <tr><td>392010</td><td>B: 550 mm</td><td>392014</td><td>B: 750 mm</td><td>392018</td><td>B: 950 mm</td></tr> <tr><td>392011</td><td>B: 600 mm</td><td>392015</td><td>B: 800 mm</td><td>392019</td><td>B: 1000 mm</td></tr> </table>	392008	B: 450 mm	392012	B: 650 mm	392016	B: 850 mm	392009	B: 500 mm	392013	B: 700 mm	392017	B: 900 mm	392010	B: 550 mm	392014	B: 750 mm	392018	B: 950 mm	392011	B: 600 mm	392015	B: 800 mm	392019	B: 1000 mm	 <p>090 // Demir // ø 11.5 mm // Rekor: M18 b</p> <table border="1"> <tr><td>393405</td><td>B: 300 mm</td><td>393409</td><td>B: 500 mm</td></tr> <tr><td>393406</td><td>B: 350 mm</td><td></td><td></td></tr> <tr><td>393407</td><td>B: 400 mm</td><td></td><td></td></tr> <tr><td>393408</td><td>B: 450 mm</td><td></td><td></td></tr> </table>	393405	B: 300 mm	393409	B: 500 mm	393406	B: 350 mm			393407	B: 400 mm			393408	B: 450 mm			 <p>091 // Cr-Ni // ø 8.5 mm // Rekor: M12 b</p> <table border="1"> <tr><td>392405</td><td>B: 300 mm</td><td>392409</td><td>B: 500 mm</td></tr> <tr><td>392406</td><td>B: 350 mm</td><td></td><td></td></tr> <tr><td>392407</td><td>B: 400 mm</td><td></td><td></td></tr> <tr><td>392408</td><td>B: 450 mm</td><td></td><td></td></tr> </table>	392405	B: 300 mm	392409	B: 500 mm	392406	B: 350 mm			392407	B: 400 mm			392408	B: 450 mm		
392008	B: 450 mm	392012	B: 650 mm	392016	B: 850 mm																																																					
392009	B: 500 mm	392013	B: 700 mm	392017	B: 900 mm																																																					
392010	B: 550 mm	392014	B: 750 mm	392018	B: 950 mm																																																					
392011	B: 600 mm	392015	B: 800 mm	392019	B: 1000 mm																																																					
393405	B: 300 mm	393409	B: 500 mm																																																							
393406	B: 350 mm																																																									
393407	B: 400 mm																																																									
393408	B: 450 mm																																																									
392405	B: 300 mm	392409	B: 500 mm																																																							
392406	B: 350 mm																																																									
392407	B: 400 mm																																																									
392408	B: 450 mm																																																									

A: Açıklık // B: Boy // b: Boğma

Ovoj crtez e sopstvenost na Electrolux-Bitola. Bez negovo pismeno odobruvanje istiot nesmee da se prepisuva ,umnozuvu niti kopira bez soglasnost od Eirctroluks vo sprotivno se snosat posledici vo smislana clenovite 163 i 164 od krivicniot zakon R.M. (povreda na avtorsko pravo)

Adresa: ul.Braka Mingovi 18, 7000 Bitola; tel: 047/203-330 ,203 900ul.A.Guslarot.Ia 02/329 8 130 Skopje
www.electrolux.com.mk e-mail: elek-palanzo@mt.net.mk



ЕЛЕКТРОЛУКС Electrolux

Industrija za električni greači, gumeni proizvodi i servis



Elektroluks is registered trademark of Elektrouks companies in Macedonia and other countries

A: Açıkk / B: Boy / R: Kauçuk Çapı / Rb: Kauçuk Boyu / H: Yükseklik							
	092 // 391000 Cr-Ni // ø 8.5 mm // 220 V 391000 350 W A: 105 mm B: 365 mm R: 11.5mm Rb: 45 mm 391001 650 W A: 113 mm B: 600 mm R: 11.5mm Rb: 45 mm H: 85 mm		093 // 375701 Cr-Ni // ø 8.5 mm // 110 V 375701 650 W B: 1360 x 2 mm R: 11.5mm Rb: 45 mm				
	094 // 375663 Cr-Ni // ø 8 mm // 230 V 375663 400 W B: 460 mm R: 11.5mm Rb: 45 mm						
	095 // 377203 Cr-Ni // ø 8.5 mm // 220 V 391000 750 W B: 1710 mm R: 11.5mm Rb: 45 mm H: 50 mm						
		BORU BOYU	BORU ÇAPI	KAUÇUK ÇAPI	KAUÇUK BOYU	KABLO Ø	KABLO CİNSİ
		Min 300 mm	8.30 mm	8.30 mm	45 mm	1 - 1.5 - 2.5 - 4	Normal Cu Kızıl
		Max 5060 mm	8.30 mm	11.5 mm	45 mm		Kalay Cu
			11 mm	14 mm	45 mm		Ni-Cr





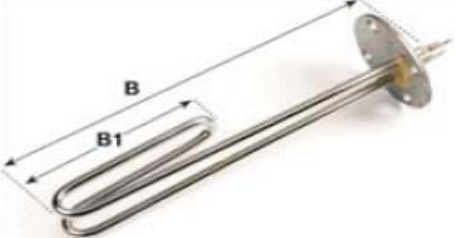






ЕЛЕКТРОЛУКС Electrolux

Industrija za električni greači, gumeni proizvodi i servis



Elektroluks is registered trademark of Elektrouks companies in Macedonia and other countries

 <p>096 // 391212 391212 3500 W</p> <p>Cr-Ni // ø 6.5 mm // 220 x2 V</p>	 <p>097 // 20178 20178 7500 W</p> <p>Cr-Ni // ø 6.5 mm // 220 x2 V</p>	 <p>098 // 20223 20223 7500 W</p> <p>Cr-Ni // ø 6.5 mm // 220 x2 V</p>	
 <p>099 // 1031 1031 2000 W B: 280 mm B1: 197 mm</p> <p>Cr-Ni // ø 6.5 mm // 220 V</p>	 <p>100 // 1032 1032 2000 W B: 280 mm B1: 136 mm Flang ø: 90 mm 1032-3 Termoastat Boruku</p> <p>Cr-Ni // ø 6.5 mm // 220 V</p>	 <p>101 // 1032-1 1032-1 2000 W B: 400 mm Flang ø: 90 mm</p> <p>Cr-Ni // ø 6.5 mm // 220 V</p>	
 <p>102 // 1032-2 1032-2 2000 W B: 400 mm Flang ø: 90 mm</p> <p>Cr-Ni // ø 6.5 mm // 220 V</p>	 <p>103 // 1033 1033 2000 W B: 450 mm B1: 116 mm Flang ø: 58 mm</p> <p>Cr-Ni // ø 6.5 mm // 220 V</p>	 <p>104 // 1034 1034 2000 W B: 450 mm Flang ø: 58 mm</p> <p>Cr-Ni // ø 6.5 mm // 220 V</p>	
<p>B: Boy // B1: M Boyu</p>			

Ovoj crtez e sopstvenost na Electrolux-Bitola.Bez negovo pismeno odobruvanje istiot nesmee da se prepisuva ,umnozuvaa niti kopira bez soglasnost od Elektroluks vo sprotivno se snosat posledici vo smislana clenovite 163 i 164 od krivicniot zakon R.M. (povreda na avtorsko pravo)



Adresa: ul.Braka Mingovi 18, 7000 Bitola; tel: 047/203-330 ,203 900ul.A.Guslarot.Ia 02/329 8 130 Skopje
www.electrolux.com.mk e-mail: elek-palenzo@mt.net.mk



ЕЛЕКТРОЛУКС Electrolux

Industrija za električni greači, gumeni proizvodi i servis



Elektroluks is registered trademark of Elektrouks companies in Macedonia and other countries

			
<p>105 // 20180 20180 1950 W B: 360 mm B1: 190 mm Flang: 125 mm Cr-Ni // ø 6,5 mm // 220 V</p>	<p>106 // 1035 1006 2500 W B: 370 mm Flang: 115 mm Cr-Ni // ø 6,5 mm // 230 V</p>		<p>Geysir and Thermosiphon HEATERS Warmwasserspeicher RÖHRHEIZKÖRPER Нагреватели для бойлеров и Термосифонов</p>
			
<p>107 // 377400 377400 5400 W B: 375 mm B1: 125 mm Flang: 150 mm Cr-Ni // ø 6,5 mm // 220 - 380 V</p>	<p>108 // 370524 370524 2000 W B: 275 mm B1: 200 mm Flang: 120 mm Baker // ø 6,5 mm // 220 V</p>		
			
<p>109 // 370527 370527 2000 W B: 280 mm B1: 200 mm Flang: 120 mm Cr-Ni // ø 6,5 mm // 220 V</p>			



Ovoj crtez e sopstvenost na Electrolux-Bitola. Bez negovo pismeno odobruvanje isti ot nesmee da se prepisuvu ,umnozuvu niti kopira bez soglasnost od Elektroluks vo sprotivno se snosat posledici vo smislana clenovite 163 i 164 od krivicniot zakon R.M. (povreda na avtorsko pravo)



Adresa: ul.Braka Mingovi 18, 7000 Bitola; tel: 047/203-330 ,203 900ul.A.Guslarot.la 02/329 8 130 Skopje

www.electroluks.com.mk e-mail: elek-palenzo@mt.net.mk









ЕЛЕКТРОЛУКС Electrolux

Industrija za električni greači, gumeni proizvodi i servis



Elektroluks is registered trademark of Elektroluks companies in Macedonia and other countries

 <p>110 // 20164 20164 2000 W Cr-Ni // ø 6.5 mm // 230 V</p>	 <p>111 // 1150 1150 2000 W Cr-Ni // ø 6.5 mm // 220 V</p>	
 <p>112 // 20726 20726 2000 W Cr-Ni // ø 6.5 mm // 230 V</p>		
 <p>113 // 90523 90523 1000 W Cr-Ni // ø 6.5 mm // 220 V</p>	<p>Barbecue HEATERS Gartengrill ROHRHEIZKÖRPER Нагреватели для барбекю</p> <p style="text-align: right;">CE</p>	

Ovoj crtez e sopstvenost na Electrolux-Bitola. Bez negovo pismeno odobruvanje isti ot nesmee da se prepisuva ,umnozuvaa niti kopira bez soglasnost od Eircroluks vo sprotivno se snosat posledici vo smislana clenovite 163 i 164 od krivicniot zakon R.M. (povreda na avtorsko pravo)



Adresa: ul.Braka Mingovi 18, 7000 Bitola; tel: 047/203-330 ,203 900ul.A.Guslarot.la 02/329 8 130 Skopje
www.electrolux.com.mk www.electroluks.com.mk e-mail: elek-palenzo@mt.net.mk


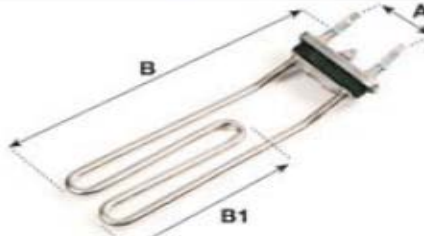









ЕЛЕКТРОЛУКС Electrolux

Industrija za električni greači, gumeni proizvodi i servis



Elektroluks is registered trademark of Elektrouks companies in Macedonia and other countries

		
<p>114 // 20362 Cr-Ni // ø 8.5 mm // 220 V // A: 50 mm 20062 2000 W B: 295 mm SÄMTEL</p>	<p>115 // 20363 Cr-Ni // ø 8.5 mm // 220 V // A: 50 mm 20363 2000 W B: 240 mm B1: 135 mm VESTEL</p>	<p>116 // 20364 Cr-Ni // ø 8.5 mm // 220 V // A: 50 mm 20364 2000 W B: 255 mm B1: 155 mm VESTEL // APÇELIK // BOSCH</p>
		
<p>117 // 20365 Cr-Ni // ø 8.5 mm // 220 V // A: 50 mm 20365 2000 W B: 250 mm B1: 115 mm AEG // APÇELIK // BOSCH</p>	<p>118 // 20366 Cr-Ni // ø 8.5 mm // 220 V // A: 50 mm 20366 2000 W B: 3000 mm B1: 243 mm AEG // APÇELIK</p>	
		
<p>119 // 20367 Cr-Ni // ø 8.5 mm // 220 V // A: 50 mm 20367 2850 W B: 320 mm B1: 255 mm TOLKAR</p>	<p>120 // 20353 Cr-Ni // ø 8.5 mm // 220 V 20353 2000 W 20353-1 2800 W</p>	
<p>A: Ağıklık // B: Boy // B1: M Boyu</p>		

Ovoj crtez e sopstvenost na Electrolux-Bitola. Bez negovo pismeno odobruvanje istiot nesmee da se prepisuva ,umnozuvaa niti kopira bez soglasnost od Elektroluks vo sprotivno se snosat posledici vo smislana clenovite 163 i 164 od krivicniot zakon R.M. (povreda na avtorsko pravo)



Adresa: ul.Braka Mingovi 18, 7000 Bitola; tel: 047/203-330 ,203 900ul.A.Guslarot.la 02/329 8 130 Skopje
www.electrolux.com.mk e-mail: elek-palanzo@mt.net.mk





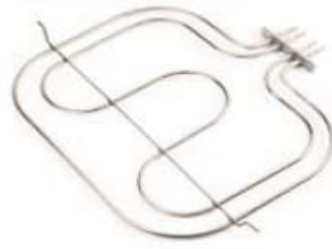






ЕЛЕКТРОЛУКС Electrolux

Industrija za električni greači, gumeni proizvodi i servis



Elektroluks is registered trademark of Elektrouks companies in Macedonia and other countries

		
<p>121 // 1160 1160 2000 + 1500 W Cr-Ni // ø 6.5 mm // 220 V</p>	<p>122 // 1161 1161 2000 + 1500 W Cr-Ni // ø 6.5 mm // 220 V</p>	<p>123 // 1059 1059 2000 W 1059-1 1350 W Cr-Ni // ø 6.5 mm // 220 V</p>
		
<p>124 // 20756 20756 1200 + 2000 W Cr-Ni // ø 6.5 mm // 220 V</p>	<p>125 // 70600 70600 1500 + 1000 W Cr-Ni // ø 6.5 mm // 220 V</p>	<p>126 // 1156 1156 2000 W Cr-Ni // ø 6.5 mm // 220 V</p>
		
<p>127 // 20916 20916 800 + 1050 W Cr-Ni // ø 6.5 mm // 220 V</p>	<p>128 // 20313 20313 1300 W Cr-Ni // ø 6.5 mm // 220 V</p>	<p>129 // 1039 1039 1000 W Cr-Ni // ø 6.5 mm // 220 V</p>

Ovoj crtez e sopstvenost na Electrolux-Bitola. Bez negovo pismeno odobruvanje isti ot nesmee da se prepisuva ,umnozuvaa niti kopira bez soglasnost od Elektroluks vo sprotivno se snosat posledici vo smislana clenovite 163 i 164 od krivicniot zakon R.M. (povreda na avtorsko pravo)



Adresa: ul.Braka Mingovi 18, 7000 Bitola; tel: 047/203-330 ,203 900ul.A.Guslarot.la 02/329 8 130 Skopje
www.electrolux.com.mk www.elektroluks.com.mk e-mail: elek-palenzo@mt.net.mk















ЕЛЕКТРОЛУКС Electrolux

Industrija za električni greači, gumeni proizvodi i servis



Elektroluks is registered trademark of Elektrouks companies in Macedonia and other countries

Owen HEATERS // Backofen ROHRHEIZKÖRPER // Нагреватели для Печей

			
130 // 202771 202771 1000 + 800 W 202772 800 + 400 W	131 // 1048 A 1048 A 2000 W	132 // 1048 B 1048 B 2400 W	133 // 1151 1151 650 W
Cr-Ni // ø 6.5 mm // 220 V	Cr-Ni // ø 6.5 mm // 220 V	Cr-Ni // ø 6.5 mm // 220 V	Cr-Ni // ø 6.5 mm // 220 V
			
134 // 1051 1051 2000 W	135 // 70601 70601 2250 W	136 // 20813 20813 2500 W	137 // 1151-1 1151-1 650 W
Cr-Ni // ø 6.5 mm // 220 V	Cr-Ni // ø 6.5 mm // 220 V	Cr-Ni // ø 6.5 mm // 220 V	Cr-Ni // ø 6.5 mm // 220 V
			
138 // 1157 1157 750 W	139 // 1004 Y 1004 Y 650 W	140 // 1004 Ç 1004 Ç 650 W	141 // 1002 1002 650 W
Cr-Ni // ø 6.5 mm // 220 V	Denir // ø 11.5 mm // 220 V	Denir // ø 11.5 mm // 220 V	Denir // ø 11.5 mm // 220 V

18

Ovoj crtez e sopstvenost na Electrolux-Bitola. Bez negovo pismeno odobruvanje isti ot nesmee da se prepisuva ,umnozuvaa niti kopira bez soglasnost od Elektroluks vo sprotivno se snosat posledici vo smislana clenovite 163 i 164 od krivicniot zakon R.M. (povreda na avtorsko pravo)



Adresa: ul.Braka Mingovi 18, 7000 Bitola; tel: 047/203-330 ,203 900ul.A.Guslarot.Ia 02/329 8 130 Skopje

www.electroluks.com.mk e-mail: elek-palenzo@mt.net.mk



ЕЛЕКТРОЛУКС Electrolux

Industrija za električni greači, gumeni proizvodi i servis



Elektroluks is registered trademark of Elektrouks companies in Macedonia and other countries

A: Açıklık // B: Boy // E: En



142 // 1023 B Cr-Ni // ø 6,5 mm
1023 B 110V 800 W A: 51 mm B: 250 mm E: 150 mm
386526 110V 900 W A: 31 mm B: 275 mm E: 137 mm



143 // 1023 K Cr-Ni // ø 6,5 mm
1023 K 110V 850 W A: 26 mm B: 230 mm E: 130 mm



144 // 1136 Cr-Ni // ø 6,5 mm
1136 220V 850 W A: 26 mm B: 200 mm E: 170 mm



145 // 20248 Cr-Ni // ø 6,5 mm
20248 220V 900 W A: 30 mm B: 265 mm E: 155 mm



146 // 20218 Cr-Ni // ø 6,5 mm
20218 110V 900 W A: 30 mm B: 260 mm E: 165 mm



147 // 20261 Cr-Ni // ø 6,5 mm
20261 110V 1000 W A: 60 mm B: 265 mm E: 170 mm
386524 220V 1000 W A: 60 mm B: 245 mm E: 167 mm



148 // 20027 Cr-Ni // ø 6,5 mm
20027 110V 1000 W A: 60 mm B: 289 mm E: 142 mm



149 // 1025 Cr-Ni // ø 6,5 mm
1025 220V 1000 W A: 60 mm B: 252 mm E: 182 mm



150 // 1026 Cr-Ni // ø 6,5 mm
1026 220 V 1250 W A: 60 mm B: 290 mm E: 210 mm

Ovoj crtez e sopstvenost na Electrolux-Bitola. Bez negovo pismeno odobruvanje isti ot nesmee da se prepisuvu ,umnozuvu niti kopira bez soglasnost od Elektroluks vo sprotivno se snosat posledici vo smislana clenovite 163 i 164 od krivicniot zakon R.M. (povreda na avtorsko pravo)



Adresa: ul. Braka Mingovi 18, 7000 Bitola; tel: 047/203-330 ,203 900ul.A.Guslarot.1a 02/329 8 130 Skopje
www.electrolux.com.mk e-mail: elek-palenzo@mt.net.mk



ЕЛЕКТРОЛУКС Electrolux

Industrija za električni greači, gumeni proizvodi i servis



Elektroluks is registered trademark of Elektroluks companies in Macedonia and other countries

Toaster HEATERS // Toast ROHRHEIZKÖRPER // Нагреватели для Тостеров

			
151 // 1139 1139 110 V 750 W Cr-Ni // ø 6.5 mm	152 // 1024 1024 110 V 800 W Cr-Ni // ø 6.5 mm	153 // 20066 20066 110 V 750 W A: 75 mm B: 216 mm E: 140 mm Cr-Ni // ø 6.5 mm	154 // 20192 20192 110 V 900 W A: 20 mm B: 283 mm E: 165 mm Cr-Ni // ø 6.5 mm
			 Toaster HEATERS Toast ROHRHEIZKÖRPER Нагреватели для Тостеров CE
155 // 1149 1149 220 V 750 W 1149-1 110 V 750 W 386625 110 V 900 W A: 50 mm B: 230 mm E: 143 mm Cr-Ni // ø 6.5 mm	156 // 1135 1135 220 V 750 W Cr-Ni // ø 6.5 mm	157 // 1022 1022 220 V 650 W Cr-Ni // ø 6.5 mm	
			
158 // 1138 1138 220 V 650 W Cr-Ni // ø 6.5 mm	159 // 1021 1021 220 V 650 W Cr-Ni // ø 6.5 mm	160 // 1141 1141 110 V 800 W Cr-Ni // ø 6.5 mm	
A: Açıklık // B: Boy // E: En			

Ovoj crtez e sopstvenost na Electrolux-Bitola. Bez negovo pismeno odobruvanje istiot nesmee da se prepisuva ,umnozuvaa niti kopira bez soglasnost od Elektroluks vo sprotivno se snosat posledici vo smislana clenovite 163 i 164 od krivicniot zakon R.M. (povreda na avtorsko pravo)



Adresa: ul.Braka Mingovi 18, 7000 Bitola; tel: 047/203-330 ,203 900ul.A.Guslarot.Ia 02/329 8 130 Skopje
www.electrolux.com.mk e-mail: elek-palenzo@mt.net.mk



ЕЛЕКТРОЛУКС Electrolux

Industrija za električni greači, gumeni proizvodi i servis



Elektroluks is registered trademark of Elektrouks companies in Macedonia and other countries



161 // Özel Üretim Fişek Isıtıcılar

F1 : Havaya Fişek Isıtıcı F6 : Havlupan Fişek Isıtıcı
F2 - F3 - F8 : Mini Bar Fişek Isıtıcı F10 : Baston Fişek Isıtıcı
F4 - F5 - F7 - F9 : Kalıp Fişek Isıtıcı F11 : Dirsekli Fişek Isıtıcı



162 // Özel Üretim
Kelepçe Isıtıcı



163 // Özel Üretim
Seramik Kelepçe Isıtıcı



164 // Özel Üretim
Enjeksiyon Makinesi
Kelepçe Isıtıcı



165 // Özel Üretim
Plaka Isıtıcı Cr-Ni // Bakır



166 // Özel Üretim
Çene Isıtıcılar

Ovoj crtez e sopstvenost na Electrolux-Bitola.Bez negovo pismeno odobruvanje istiot nesmee da se prepisuva ,umnozuvaa niti kopira bez soglasnost od Eirctroluks vo sprotivno se snosat posledici vo smislana clenovite 163 i 164 od krivicniot zakon R.M. (povreda na avtorsko pravo)



Adresa: ul.Braka Mingovi 18, 7000 Bitola; tel: 047/203-330 ,203 900ul.A.Guslarot.Ia 02/329 8 130 Skopje
www.electrolux.com.mk e-mail: elek-palanzo@mt.net.mk













ЕЛЕКТРОЛУКС Electrolux

Industrija za električni greači, gumeni proizvodi i servis



Elektroluks is registered trademark of Elektrouks companies in Macedonia and other countries

Special Production Heaters // Speziell Produktion // Специально			
 <p>167 // 374500 Özel Üretim Plano Isitici 374500 230 V 150 W Cr-Ni // ø 6,5 mm</p>	 <p>168 // Özel Üretim M Isitici</p>	 <p>169 // Özel Üretim Rekorlu Isitici</p>	
 <p>170 // Özel Üretim Kalip Isitici</p>	 <p>171 // 390850 390850 1000 W 390851 2500 W Cr-Ni // ø 6,5 mm // 230 V</p>	 <p>172 // 390857 390857 1600 + 1350 + 1100 W Cr-Ni // ø 6,5 mm // 230 V</p>	
 <p>173 // Özel Üretim Bakır Isitici</p>	 <p>174 // Özel Üretim Spiral Isitici</p>	<p>Special Production Heaters Speziell Produktion Специально</p> 	

Ovoj crtez e sopstvenost na Electrolux-Bitola.Bez negovo pismeno odobruvanje istiot nesmee da se prepisuva ,umnozuvaa niti kopira bez soglasnost od Eirctroluks vo sprotivno se snosat posledici vo smislana clenovite 163 i 164 od krivicniot zakon R.M. (povreda na avtorsko pravo)



Adresa: ul.Braka Mingovi 18, 7000 Bitola; tel: 047/203-330 ,203 900ul.A.Guslarot.la 02/329 8 130 Skopje
www.electrolux.com.mk e-mail: elek-palanzo@mt.net.mk



Electrolux

ЕЛЕКТРОЛУКС



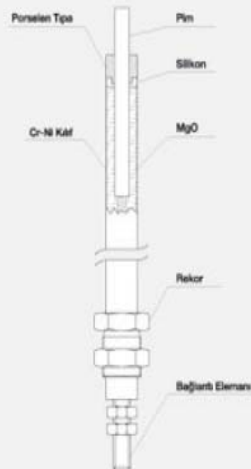
Industrija za električni greači, gumeni proizvodi i servis

Elektroluks is registered trademark of Elektroüks companies in Macedonia and other countries

Rod HEATERS // Rutenheizgeräte ROHRHEIZKÖRPER // Стержневые Нагреватели

Düz Çubuk Isıtıcılar

Cr-Ni // ø 8.5 // 230 V			Cr-Ni // ø 6.5 // 230 V		
175 // 85600	60 cm	600 W	175 A // 70600	60 cm	600 W
176 // 85600	70 cm	700 W	176 A // 70600	70 cm	700 W
177 // 85700	80 cm	800 W	177 A // 70700	80 cm	800 W
178 // 85900	90 cm	900 W	178 A // 70900	90 cm	900 W
179 // 86100	100 cm	1000 W	179 A // 71100	100 cm	1000 W
180 // 86500	110 cm	1100 W	180 A // 71500	110 cm	1100 W
181 // 86900	120 cm	1200 W	181 A // 71900	120 cm	1200 W
182 // 87300	130 cm	1300 W	182 A // 72300	130 cm	1300 W
183 // 87700	140 cm	1400 W	183 A // 72700	140 cm	1400 W
184 // 88100	150 cm	1500 W	184 A // 73100	150 cm	1500 W
185 // 88500	160 cm	1600 W	185 A // 73500	160 cm	1600 W
186 // 88900	170 cm	1700 W	186 A // 73900	170 cm	1700 W
187 // 89300	180 cm	1800 W	187 A // 74300	180 cm	1800 W
188 // 89700	190 cm	1900 W	188 A // 74700	190 cm	1900 W
189 // 90100	200 cm	2000 W	189 A // 75100	200 cm	2000 W
190 // 90900	220 cm	2200 W	190 A // 75900	220 cm	2200 W
191 // 92100	250 cm	2500 W	191 A // 77100	250 cm	2500 W
192 // 93100	275 cm	2750 W	192 A // 78100	275 cm	2750 W
193 // 94100	300 cm	3000 W	193 A // 79100	300 cm	3000 W



Quartz Glass Rod HEATERS // Quartz Glass ROHRHEIZKÖRPER // Стекланные Нагреватели

Quartz Cam Isıtıcılar

194	000615	615 mm	Komple Quartz Cam Konik	230 V	800 W
195	000615	615 mm	Komple Quartz Cam Maçalı	230 V	800 W
196	000495	495 mm	Komple Quartz Cam Konik	230 V	750 W
197	000495	495 mm	Komple Quartz Cam Maçalı	230 V	750 W
198	000375	375 mm	Komple Quartz Cam Konik	230 V	600 W
199	000375	375 mm	Komple Quartz Cam Maçalı	230 V	600 W



ЕЛЕКТРОЛУКС Electrolux

Industrija za električni greači, gumeni proizvodi i servis



Elektroluks is registered trademark of Elektrouks companies in Macedonia and other countries



Ovoj crtez e sopstvenost na Electrolux-Bitola. Bez negovo pismeno odobruvanje isti ot nesmee da se prepisuva ,umnozuvati niti kopirati bez soglasnost od Elektroluks vo sprotivno se snosat posledici vo smislana clenovite 163 i 164 od krivicniot zakon R.M. (povreda na avtorsko pravo)



Adresa: ul.Braka Mingovi 18, 7000 Bitola; tel: 047/203-330 ,203 900ul.A.Guslarot.la 02/329 8 130 Skopje
www.electrolux.com.mk www.elektroluks.com.mk e-mail: elek-palenzo@mt.net.mk



ЕЛЕКТРОЛУКС Electrolux

Industrija za električni greači, gumeni proizvodi i servis



Elektroluks is registered trademark of Elektrouks companies in Macedonia and other countries

İçindekiler // Index

1-2	Su ve Yağ (Kafalı) Isıtıcılar Water and Oil Heaters // Wasser und Öl Rohrheizkörper // Нагреватели Воды и масла (с головками)
3-5	Semaver Isıtıcılar Tea Water Heaters // Samowar Rohrheizkörper // Нагреватели Для Тостеров
6-8	Endüstriyel Mutfak Isıtıcılar Industrial Kitchen Heaters // Industriel Küchen Rohrheizkörper // Индустриальные Кухонные Нагреватели
9-10	Fritöz Isıtıcılar Deep Fryer Heaters // Gerbraten Rohrheizkörper // Нагреватели для Сосудов для Жарения
11	Serpantinli Isıtıcılar Finned Heaters // Rippenrohrelement // Finned
12	Defroz Isıtıcılar Defrost Heaters // Entfrosen Element // Разморозьте
13 - 14	Şofben ve Termosifon Isıtıcılar Geyser and Thermosiphon Heaters // Warmwasserspeicher Rohrheizkörper // Нагреватели для бойлеров и Термосифонов
15	Barbekü Isıtıcılar Barbecue Heaters // Gartengrill Rohrheizkörper // Нагреватели для барбекю
16	Çamaşır Makinesi Isıtıcılar Washing Machine Heaters // Waschmaschine Rohrheizkörper // Нагреватели для Стиральных машин
17-18	Fınn Isıtıcılar Oven Heaters // Backofen Rohrheizkörper // Нагреватели для Печей
19-20	Tost Isıtıcılar Toaster Heaters // Toast Rohrheizkörper // Нагреватели для Тостеров
21-22	Özel Üretim Isıtıcılar Special Production Heaters // Speziell Produktion // Специально
23	Çubuk Isıtıcılar Rod Heaters // Rutenheizgeräte Rohrheizkörper // Стержневые Нагреватели
23	Quartz Cam Isıtıcılar Quartz Glass Rod Heaters // Quartz Glass Rohrheizkörper // Стекланные Нагреватели
24 - 27	Ticari Ürünler Commercial Products // Commerziell Produkte // Коммерчески Продукт
24	Termostatlar // Thermostats // Thermostat // Термостат
25	Anahtarlar // Switches // Schalter // Переключатель
27	Hammadde // Raw Material // Rohstoff // Сыройя Материал

Ovoj crtez e sopstvenost na Electrolux-Bitola.Bez negovo pismeno odobruvanje istiot nesmee da se prepisuvu ,umnozuvu niti kopira bez soglasnost od Eircroluks vo sprotivno se snosat posledici vo smislana clenovite 163 i 164 od krivicniot zakon R.M. (povreda na avtorsko pravo)



Adresa: ul.Braka Mingovi 18, 7000 Bitola; tel: 047/203-330 ,203 900ul.A.Guslarot.la 02/329 8 130 Skopje
www.electrolux.com.mk e-mail: elek-palenzo@mt.net.mk

