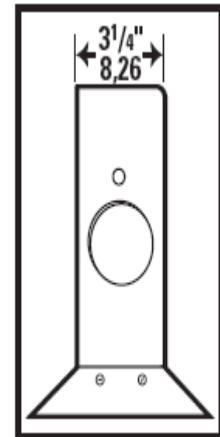
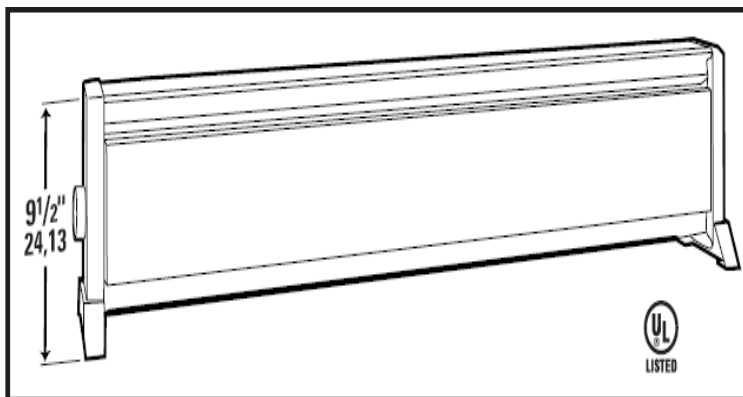


# ЕЛЕКТРОЛУКС Electrolux

## Sopstvenicki vodici

Modeli: EPA750; EPA1000; EPA1500/3



## Prednosti I Beneficii

- Operiranje so nizok zvuk I so niski temperaturi
- Polnezi so 80% voda I 20% Etilen Gliokol
- Samoodrzliv hermeticki zatvoren sistem sto ne bara vodovod, cevovod ili drug izvor na voda
- Pogolemiot volumen na vodata ima podobro zadrzuvanje na toplinata koja sozdava pomalku vrtezi I odrzava podobro drzenje na sobnata temperature
- 5-godisna garancija na elementite
- Sodrzi nosecka racka I kabel od 1,8 metri I polariziran priklucok

### IMPORTANT INFORMATION

1. Ne gi vnesuvajte racete vo aparatot ili vo otvorot za zestina za vreme na rabotata
2. Ne go vklucuvajte greacot osven ako ne e izramnat so zemjata I podlogite za montiranje so prendata pokrivka ne e na mesto
3. Da ne se vnesuva greacot blisku do lesno zapalivi povrsvini I predmeti
4. Da ne se vnesuva greacot pod ili nad kakov bilo elektricki provodliv material

5. Hemiskite proporcii na nekoj sintetički vlakna koristenii vo nekoj mebel moze da predizvika bledenje na materijalot koga se izlozuva na kakva bilo toplina, vklucuvajki I ja mnogu niskata. Da se odrzuva minimum 0,3 metri rastojanje okolu greacot. Kakov bil mebel blisku do greacot ke ja namaluva toplotinata vo sobata. Elektroluks ne zema odgovornost ako se sluci pobleduvanje na bojata.

### WARNING

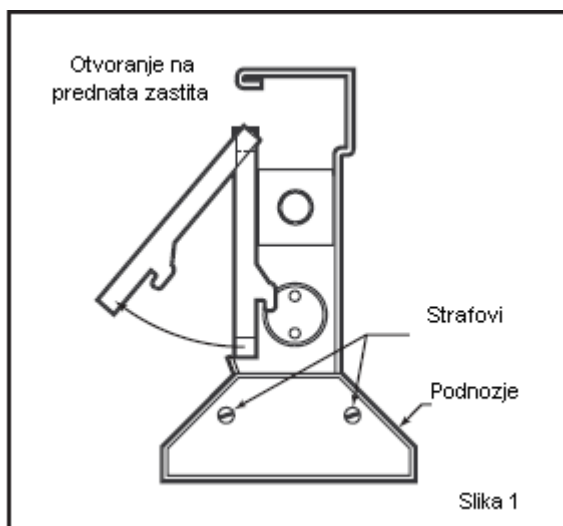
Pregrevanje ili pozar moze da se sluci vo slucaj na nevnimanie. Ne go vnesuvajte greacot pozadi ili pred vrata. Ne go vkucuvajte greacot bez da bide zacvrsten. Ne go stavajte greacot na mesto kade sto ima bilo kakvi gasovi.

## Operation Instructions

**POSTAVUVANJE:** za najdobri rezultati, postavete go podniot greac pod prozorec dolz nadvoresniot zid ili poblisku do nadvoresnata vrata.

### STEP 1 INSPEKCIJA NA GREACOT

Vnimatelnostno krenete go I povlecete ja prednata zastita od dnoto (slika 1). Temelno proverete go vasiot greac od bilo kakva napravena steta I izvadete bilo kakva hartija ili drug material vo greacot. Ako ima bilo kakva indikacija za istecena tecnost, vratete go osteteniot grejac na lokacijata kade sto ste go kupile.



### STEP 2 MENUVANJE NA PREDNATA ZASTITA

Namestete gi kukite na sekoj kraj od prednata tabla vo vertikalnite otvoripostaveni na sekoj kraj na greacot. Pritisnete ja zastitata nazad sproti greacot na vrhot se dodekane se puste, a potoa pritesnete nadolu na zastutata. Taa treba da se zacvrste na mesto I mora da se soedini so prednata strana pred da se puste vo upotreba.

### STEP 3 MONTAZA

Nogalkite za podrška moraat da bidat sigurnosno pricvrsteni za greacot pokazani na slika 1 pred da se puste vo upotreba. Obezbedeni se dve plasticni nogalki za podrška I cetiri strafovi za montiranje.

## RAKUVANJE SO GREACOT

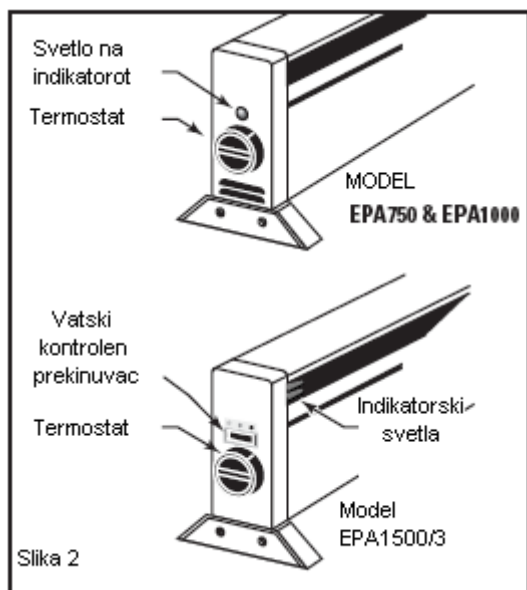
**ZABELESKA:** Ovoj greac e glavna elektricna naprava I bara soodvetni elektricni konekcii za bezbedna upotreba. Vklucete go greacot drektno vo zid ili vo zidna kutija koga e možno. Ako e potreben prodolzen kabel

koristete samo mnogo otporen kabel so amperaza od 15 A minimum. Na istoto kolo ne smete da pricvrstujete druga naprava.

**KAKO DA GO KORISTITE GREACOT---Zabeleska:** Pred da rukujete so greacot ,mora da se zavrsat inspekcije od 1 do 3 kako sto e pretstaveno na predhodnata strana.

1)Vnesete go elektricniot kabel vo izlez od 120 V (AC).Priklocokot treba da go sobere celosno vo kutijata za da ima dobra elektricna konekcija .

2)Svrtete go termostatot vo nasoka obratna od casovnikot se dodeka svetloto ne se pokazuva sto pokazuva deka greacki element e vklucen.Multivratnite modeli od EPA1500/3 imaat i vtoro svetlo(sto pokazuva deka modelot e vklucen) I vatno kontrolno kopce.(slika 2)



3)Dozvolete priblizno eden cas sobnata temberatura da se stabilizira celosno.Ako sobata seuste ne e celosno zatoplena kako sto treba,svrtete go termostatot sprotivno od casovnikot na pogolema temperatura.Ako sobata pak e premnogu zatoplena svrtete go termostatot malku sprotivno od casovnikot na poniska temperatura.(Multivratni modeli:ako indikatorskoto svetlo e ostanato vkluceno I sobata seuste ne e celosno zatoplena, namestete go vatskoto kontrolno kopce na slednoto povisoko nivo.)

4)Koga sobata ke postigne soodvetna temperature,svrtete go termostatot sprotivno od casovnikot se dodeka indikatorskoto svetlo ne se iskluce I greacot ke odrzava prilagodna temperatura.

## PROCITAJTE GI SITE INSTRUKCII I BEZBEDNOSNI INFORMACII

Ovoj greac e golema elektricna naprava I bara adekvatni elektricni konekcii za bezbedna upotreba.Priklocete og greacot direktno vo zidna ili podna kutija koga e mozno.Ako e potreben prodolzen kabel ,koristete samo kabel so amperaza od 15 A minimum.Nikoja druga pogolema elektricna naprava ne smee da bide priklocena na isto elektricno kolo zaedno so greacot.



**WARNING!**

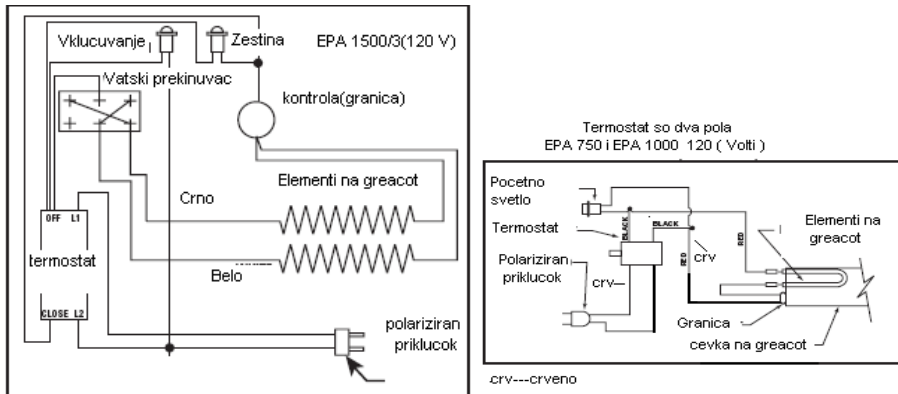
**RIZIK OD OGAN.** Greacot mora da bide podaleku od razni precki(mebel):0,3 metri minimum pred I zad greacot.Rizik od elektricen sok.Isklucete go greacot pred da vrsite bilo kakvi inspekcii ili odrzavanje na greacot.Bidete pretpazlivi za da ne se sluci bilo kakva povreda ili smrt!!!



## Operation Instructions

**ODRZUVANJE NA GREACOT**---greacot nema podvizni delovi da se istrosat,pa e prakticno lesen za odrzvanje.Sepak preporacano e periodicno da se menuva prednata zastita od vreme na vreme(**ISKLUCETE GO UREDOT PRVO**) i iscistete ja prasinata od vnatresnosta na greacot za da se pdrzi maksimalen transfer na toplinata vo vazduhot.Bidete prepazljivi vo cistenjeto za da se izbegnat aluminiumskite perki.

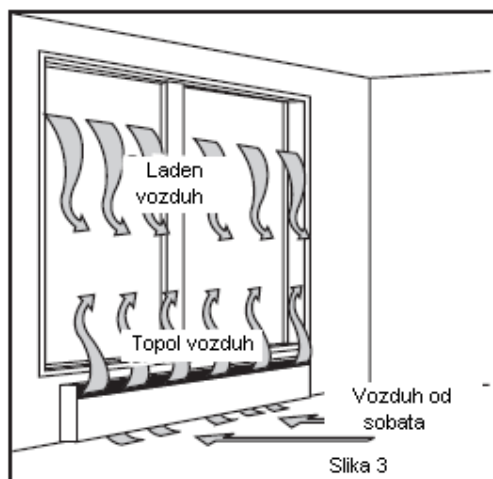
### TERMOSTAT SO EDEN POL



**VE MOLIME ZABELEZETE:**Ako vasiot greac ima thermostat koj e obelezan so OFF(iskluceno) pozicija,edinkata e opremana so thermostat so dva pola.Nema da se sluci nikakvo greenje ako thermostatot ke bide na OFF(iskluceno) pozicija.

MODEL	EPA750	EPA1000	EPA1500/3
<b>BTUs</b>	2560	3413	1707/3413/5120
Vati ( W )	750	1000	500/1000/1500
<b>VOLTI ( AC )</b>	120	120	120
FAZI	1	1	1
<b>HERZI ( Hz )</b>	60	60	60
AMPERI ( A )	6.3	8.3	4.2/8.3/12.5
<b>DOLZINA</b>	47"	59"	71"

\* Priblizni metricni edinici 4' = 1,2m, 5' = 1,5m, 6' = 2m.



Slika 3

### KAKO SOTHEAT-PODNIŠTE STICI RABOTAAT:Vo Podnište

stici,hermeticki zatvorena mesavina od voda I antifriz e zagrevana od elektricki zagrean element.Kako sto mesavinata se zagreva,se ispusta toplina I e prenesuvana od duzina aluminiumski perki dolz greackata cevka(portebno vreme za da se zagree sobata e od 30-60 minuti no zavisi i od goleminata na sobata.).Kako sto toplinata se sire nadvor od greacot,poladniot vozduh od podot prirodno ode kon osnovata na greacot."Konvekcionalno vszdušno greenje" (slika 3),obezbeduva toplina bez pomos na ventilator,sto go sprecura greacot da gori bilo kakva prasina.Sobata e obezbedena od mnogu priyatna toplina bez topli I ladni vosdusni mesta niz prostorijata.lako SOTHEAT-podnište stici vi obezbeduvaat priyatna I topla soba,specijalno se dizajnirani da gi namalat efektite od vnatesni alergeni sporedeno so drugi greacki sistemi.Dopolnitelni beneficiji se I poniski operativni povrsinski temperaturi i mnogu tivki operaciji.



Elementot e napolnat so tecnost(20% etilen gliocol) sto e topolotno prenosлива materija.Vo malku verojaten slucaj na lekaza ako e konsumirana, kontaktirajte so lekarska pomos vednas.

**RIZIK OD OGAN.**Greacite mozat da bidat cisti od prasina ili od kakvi drugi necistotii.Ako neuspesno gi sledite predupreduvanjata moze da izbuvnai iskri,da se zapalat drugi materijali ili da dojde do elektricen sok.

TABELA SO POTENCIJALNI PROBLEMI I RESENIJA

SIMPTOMI	PROBLEM	RESENIJE
NEPRIJATEN ZVUK	NAPRAVATA MOZE DA NE BIDE IZRAMNETA	1.Proverete dali napravata e izramneta.Ako neprijatniot zvuk ne prestane za 30 minuti ,napravata treba da bide servisirana.Ne ja otvorajte napravata.
Grejacot ne raboti	1.Grejacot ne e vklucen 2.Rasipana komponenta	1.Proverete dali kabelot e sigurnosno vklucen vo elektricnata kutija 2.Napravata mora da bide vklucena
Tecnost najdena vo ili okolu napravata	Toplotnata prenosлива tecnost moze da istekuva od napravata	1.Vednas isklucete ja napravata 2.Napravata mora da bide servisirana
Prostorijata ne se zatoplava brzo	Napravata pobavno se zatoplava	Tipicnata inicijalna sekvenca trae od 30-60 minuti
Grejacot ne se isklucuva	1.Zagubata na toplinata od prostorijata e pogolema od kapacitetot na grejacot 2.Termostatot ne e vo red	1.Zatvorete gi vratite i prozorite.Obezbedete dodatna izolacija,instalirajte povisok vaten grejac ili poveke grejaci ako e potrebno. 2.Podesete go termostatot na negovata najniska temperatura.Ako grejacot prodolzi da raboti(dozvolete dve minuti za da raboti termostatot),zamenete go termostatot.

Kontaktirajte so ELEKTROLUKS za informacii na delovi ili servisiranje

## Warranty

### INFORMACIJA ZA GARANTNIOT LIST

Održevanje : za pobežbedna operacija I da se prodolzi zivotniot vek na greacot,potrebno e da se sledat instrukciite sto se vkluceni vo sekoj od greacite.Ako neuspesno se sledat instrukciite ,ke bide zabelezano vo garancijata.Ovie garancii se naznacuvaat samo na originalnite potrosuvaci.Instrukciite na garancite se spakuvani vo sekoj nas greac.

### OGRANICENA EDNOGODISNA GARANCIJA :

ELEKTROLUKS ke go popravi ili zameni sekoj product,vklucuvajki thermostat,koj ke se dokaze deka e nepravilen ili neoperativen od prviot den na kupuvanjetu pa se do edna godina.

### OGRANICENA PETGODISNA GARANCIJA :

ELEKTROLUKS ke gi popravi ili zameni sekoi ELEKTROLUKS podni stici i elementite vkluceni vo proizvodot koi ke se dokazat kako defektivni ili neoperativni od prviot den na kupuvanjetu pa se do pettata godina

### GARANCIITE NE VREDAT AKO:

- 1.Pri vklucuvanjetu se sluci nekoja havarija ako se vkluci vo kutija so previsoka voltaza
- 2.Neispravno se odrzava,manipulira I dojde do nekakva nesreka.
3. Ne vredi garancijata ako se servisira produktot od drug neovlasten servis ili vnesuvanje na drugi delovi od drugi neovlasteni servisi
- 4.Datata na proizveduvanje ne moze da se odredi
- 5.Pri prenesuvanjetu produktot se osteti.

### ELEKTROLUKS NE PREVZEMA NIKAKVA ODGOVORNOST KAKO NA PR.OSTETUVANJE NA PROIZVODOT I SLUCAJNO PREKRSUVANJE NA OVAA PISANA ILI DRUGA GARANCIJA.

Ovie garancii vi davaat specificni legalni prava ,koi mozat da variraat od drzava vo drzava.ELEKTROLUKS ne prevzema nikakva druga odgovornost osven gore navedenoto.

Ako produktot se pokaze kako defektiven za vreme na garancijata,kontaktirajte go ELEKTROLUKS za da ve informirame kako da se popravi produktot.Produktite bez donesena garancija ke bidat odbieni.