

# Deckenflachverdampfer Slimline unit coolers



EC-Ventilatoren als Standard

High efficiency fans  
with EC motors as standard



"CERTIFY ALL"  
Air Coolers

## GDF.1

R404A, R134a, R22

50 – 60 Hz

## Anwendungsvorteile für Anlagenbauer und Betreiber

## Application benefits for contractors and operators



### Servicefreundlichkeit

- Gut zugänglich durch einfach zu öffnende Seitenverkleidung
- Thermisch entkoppelte Wanne
- Wanne und Heizblech ohne verlierbare Befestigungsteile abklappbar
- Wanne muss beim Reinigungsvorgang nicht entfernt werden.

### Maintenance-friendly

- Easy-to-open side covering
- Condensation-free drip tray
- Mounting parts cannot be lost when folding down the drip tray and the heating sheet.
- The tray does not have to be removed for cleaning.



### EC-Ventilatoren

- Serienmäßig mit zwei Drehzahlen
- Einsetzbar bei 230 V 1~ 50 – 60 Hz bei identischem Betriebspunkt
- Bis zu 60 % weniger Stromaufnahme
- Leicht zu lösende Kabelsteckverbindung für einfachen Ventilatortausch

### High efficiency fans with EC motor

- Two fan speeds as standard
- Available for 230 V 1~ 50 – 60 Hz with identical operating point
- Up to 60 % less current consumption
- Plug-in connection for easy and quick fan exchange



### Auswahloptionen

- Gehäuse in Edelstahl
- Edelstahlrohre
- Epoxidharz-beschichtete Aluminiumlamellen
- Werkseitig montiertes thermostatisches Expansionsventil über GPC auswählbar
- Elektrische Abtauheizung für Block und Wanne

### Optional

- Stainless steel casing
- Stainless steel tubes
- Epoxy resin coated aluminium fins
- Thermostatic expansion valve pre-mounted at factory, selectable with GPC
- Electric defrosting for coil and tray



### Schnell verfügbar

Die meisten GDF.1-Baureihen sind ab Lager lieferbar und im Güntner Product Calculator GPC mit einem entsprechenden Symbol gekennzeichnet.

### Quickly available

Most GDF.1 types are available from stock and are marked as such in the Güntner Product Calculator GPC.

## Nomenklatur / Nomenclature

Deckenflachverdampfer	Slimline unit cooler	<b>GDF</b>
Ventilator Ø 200 mm	Fan Ø 200 mm	<b>020</b>
Generation	Generation	<b>.1</b>
Blockgröße	Coil size	<b>A/</b>
Anzahl der Ventilatoren	Number of fans	<b>1</b>
Lamellenteilung 4 mm	Fin spacing 4 mm	<b>4</b>
Abtauung auf Wunsch elektrisch	Electric defrost on request	<b>- E</b>
Luftabtauung oder keine Abtauung	Air defrost or no defrost	<b>- A</b>
Ventilatoren normale Ausführung	Fans normal design	<b>N</b>
Ventilatoren leise Ausführung	Fans low noise level design	<b>L</b>
Spannung / Phase / Frequenz	Voltage / Phase / Frequency	230 V 1~ 50 – 60 Hz <b>1</b>
Kupferrohr	Copper tube	<b>50</b>
Edelstahlrohr	Stainless steel tube	<b>51</b>

## Korrekturfaktoren nach Eurovent

Korrekturfaktoren ( $f_R$ )  
für andere Kältemittel  
nach Eurovent

Correction factors ( $f_R$ )  
for other refrigerants  
acc. to Eurovent

Kältemittel / Refrigerant	$f_R$	
	SC 2	SC 3
<b>R507</b>	<b>0.97</b>	<b>0.97</b>
<b>R134a</b>	<b>0.91</b>	<b>0.85</b>
<b>R22</b>	<b>0.95</b>	<b>0.95</b>

effektive Kälteleistung  $\dot{Q}_0$  = nominale Kälteleistung  $\dot{Q}_{ON}$   $\times$  Korrekturfaktor  $f_R$   
actual refrigerating capacity  $\dot{Q}_0$  = nominal refrigerating capacity  $\dot{Q}_{ON}$   $\times$  correction factor  $f_R$

SC2 = Standard condition DT1 = 8 K,  $t_o = -8^\circ\text{C}$   
SC3 = Standard condition DT1 = 7 K,  $t_o = -25^\circ\text{C}$

Korrekturfaktoren ( $f_M$ )  
für andere Lamellenmaterialien  
nach Eurovent

Correction factors ( $f_M$ )  
for other fin materials  
acc. to Eurovent

Lamellenmaterial / Fin material	$f_M$
	Faktor / Factor
<b>Aluminium / aluminium</b>	<b>1</b>
<b>Aluminium beschichtet / coated aluminium</b>	<b>0.97</b>

effektive Kälteleistung  $\dot{Q}_0$  = nominale Kälteleistung  $\dot{Q}_{ON}$   $\times$  Korrekturfaktor  $f_M$   
actual refrigerating capacity  $\dot{Q}_0$  = nominal refrigerating capacity  $\dot{Q}_{ON}$   $\times$  correction factor  $f_M$

## Güntner Product Calculator die bessere Wahl

Für eine **genaue thermodynamische Auslegung** mit anderen Betriebsbedingungen (auch für andere Kältemittel, Luftfeuchte und Epoxidharz-beschichtete Lamellen) empfehlen wir die Verwendung des **Güntner Product Calculator**.

We recommend to use the **Güntner Product Calculator** for an **exact thermodynamic design** in different conditions (also for other refrigerants, air humidity and epoxy resin coated fins).

## Güntner Product Calculator the perfect choice

**Kältemittel Refrigerant**

**Luftfeuchte Air humidity**

**Epoxidharz beschichtete Lamellen Epoxy resin coated fins**

# GDF.1 Drehzahlstufen N (Normal) Leistungstabellen

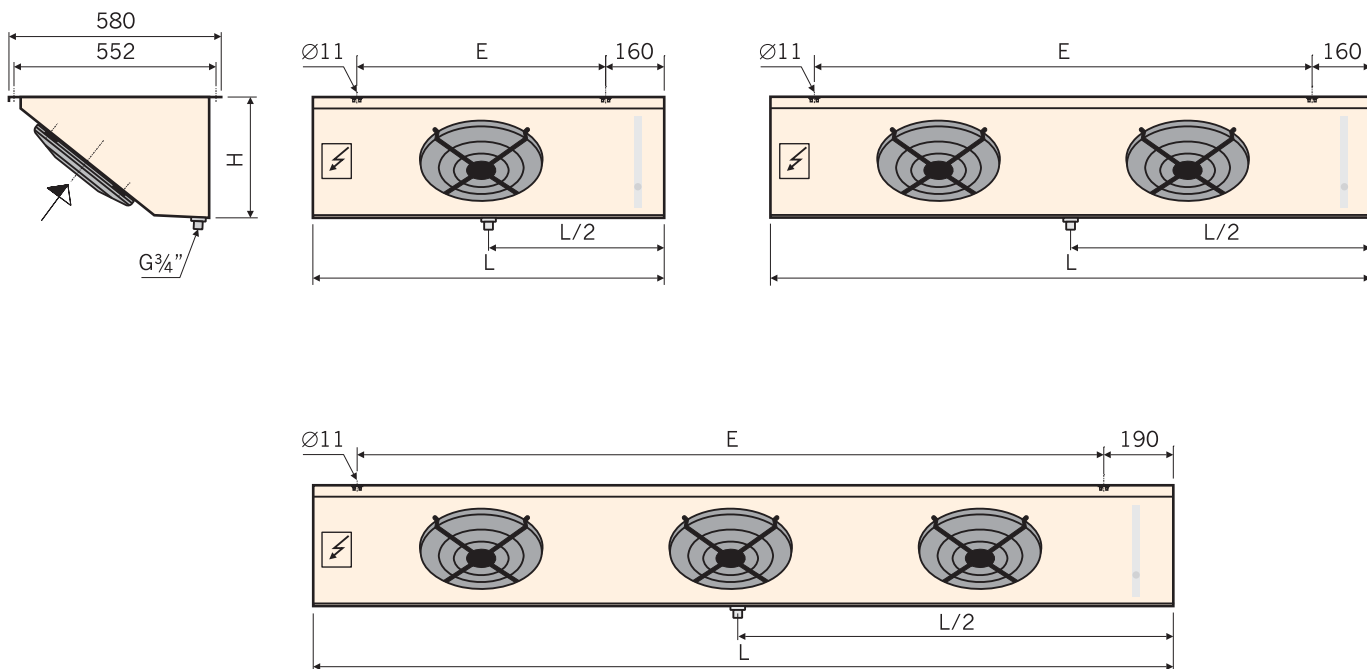
# GDF.1 Speed N (Normal) Capacity tables

Lamellenteilung Fin spacing	Typ Type	Nennleistung Nominal capacity R404A		Fläche Surface	Luftvolumenstrom Air volume flow	Wurfweite Air throw	Schalldruck Sound pressure	Anschlüsse Kältemittel Connections Refrigerant		El. Abtauheizung El. defrost					
		SC2	SC3					Ein Inlet	Aus Outlet	Block Coil	Tropfwanne Drip tray	Gesamt Total	Anschlusschema Connection diagram	Anschlusschema Ventilator Connection diagram fan	el. Leistungsaufnahme Ventilator im Betriebspunkt el. power consumption fan
4	020.1A/14-AN150	0,8	0,7	3,8	590	6	44	12	12	350	240	0,59	A	K	33
	020.1B/14-AN150	1,1	0,9	5,8	560	6	44	12	12	350	240	0,59	A	K	34
	030.1A/14-AN150	1,3	1,1	6,5	930	7	43	12	12	600	350	0,95	A	K	31
	030.1B/14-AN150	1,8	1,4	9,8	880	7	43	12	12	600	350	0,95	A	K	32
	030.1C/14-AN150	2,3	1,9	14,7	1040	7	43	16*	18	1200	350	1,55	A	K	30
	020.1C/24-AN150	2,8	2,2	17,3	1280	8	47	16*	18	1200	400	1,60	A	K	66
	030.1B/24-AN150	3,6	2,8	19,6	1760	10	45	16*	18	1200	600	1,80	A	K	64
	030.1C/24-AN150	4,6	3,6	29,4	2080	10	45	16*	22	2400	600	3,00	A	K	60
	030.1B/34-AN150	5,3	4,3	29,4	2640	13	47	16*	22	1600	850	2,45	A	K	96
	030.1C/34-AN150	6,8	5,6	44,2	3120	12	47	16*	28	3200	850	4,05	B	K	90
030.1C/44-AN150	9,2	7,3	58,9	4160	14	48	16*	28	4600	1100	5,70	B	K	120	
030.1C/54-AN150	11,4	9,2	73,6	5200	15	49	22*	35	5200	1350	6,55	B	K	150	

7	020.1A/17-AN150	0,6	0,5	2,3	630	7	44	12	12	350	240	0,59	A	K	33
	020.1B/17-AN150	0,9	0,7	3,5	590	6	44	12	12	350	240	0,59	A	K	33
	030.1A/17-AN150	1,0	0,8	3,9	1040	8	43	12	12	600	350	0,95	A	K	30
	030.1B/17-AN150	1,4	1,1	5,9	930	7	43	12	12	600	350	0,95	A	K	31
	030.1C/17-AN150	1,8	1,5	8,8	1100	7	43	16*	18	1200	350	1,55	A	K	30
	020.1C/27-AN150	2,2	1,8	10,4	1340	9	47	16*	18	1200	400	1,60	A	K	65
	030.1B/27-AN150	2,8	2,2	11,7	1860	10	45	16*	18	1200	600	1,80	A	K	62
	030.1C/27-AN150	3,7	3,0	17,6	2200	10	45	16*	22	2400	600	3,00	A	K	60
	030.1B/37-AN150	4,2	3,4	17,6	2790	13	47	16*	22	1600	850	2,45	A	K	93
	030.1C/37-AN150	5,5	4,6	26,4	3300	12	47	16*	28	3200	850	4,05	B	K	90
030.1C/47-AN150	7,4	5,9	35,2	4400	14	48	16*	28	4600	1100	5,70	B	K	120	
030.1C/57-AN150	9,2	7,5	44,1	5500	15	49	22*	35	5200	1350	6,55	B	K	150	

\* Mehrfacheinspritzung  
\* Multiple injection

♦ siehe Seite 8  
♦ see page 8



# GDF.1

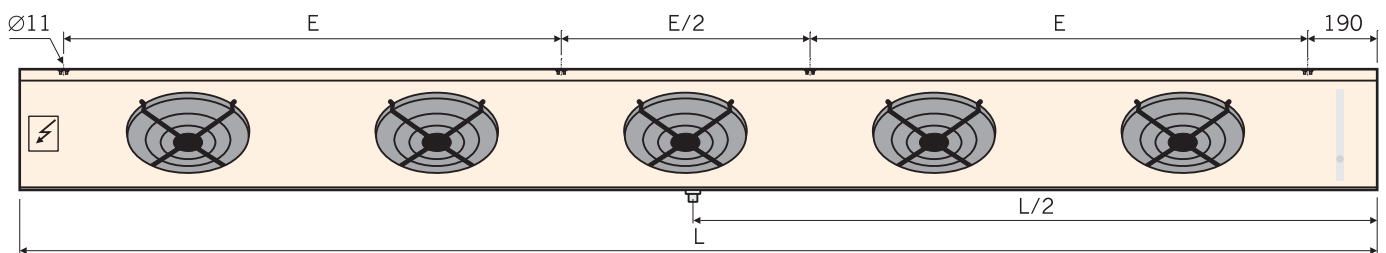
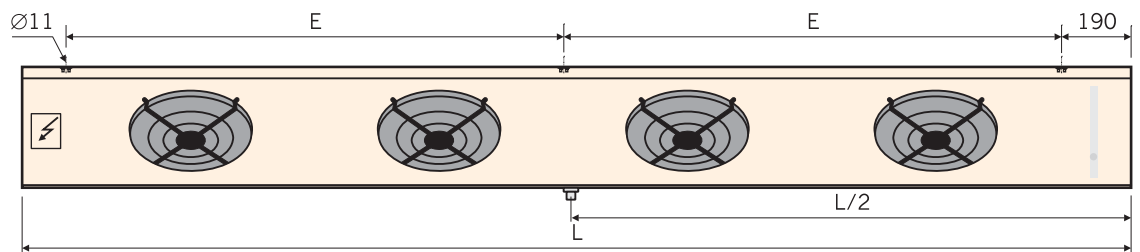
## Gewicht und Maße

# GDF.1

## Weights and Measures

Typ Type	Rohrvolumen Tube volume	Nettogewicht Net weight	Abmessungen Dimensions						Ablauf G-Gewinde flachdichtend  Drain G-thread flat sealing  DIN-ISO 228-1
			L	B	H	E	F	E2	
	l	kg	mm	mm	mm	mm	mm	mm	NW "
020.1A/14-AN150	1,0	9,3	680	580	230	400	552	0	G¾
020.1B/14-AN150	1,6	10,5	680	580	230	400	552	0	G¾
030.1A/14-AN150	1,5	12,9	960	580	230	680	552	0	G¾
030.1B/14-AN150	2,3	14,8	960	580	230	680	552	0	G¾
030.1C/14-AN150	3,4	18,5	960	580	330	680	552	0	G¾
020.1C/24-AN150	3,9	21,8	1080	580	330	800	552	0	G¾
030.1B/24-AN150	4,1	26,2	1640	580	230	1360	552	0	G¾
030.1C/24-AN150	6,1	32,8	1640	580	330	1360	552	0	G¾
030.1B/34-AN150	5,9	37,7	2350	580	230	2040	552	0	G¾
030.1C/34-AN150	8,8	47,3	2350	580	330	2040	552	0	G¾
030.1C/44-AN150	11,6	61,7	3030	580	330	1360	552	0	G1¼
030.1C/54-AN150	14,3	76,0	3710	580	330	1360	552	680	G1¼

020.1A/17-AN150	1,0	8,7	680	580	230	400	552	0	G¾
020.1B/17-AN150	1,6	9,6	680	580	230	400	552	0	G¾
030.1A/17-AN150	1,5	11,9	960	580	230	680	552	0	G¾
030.1B/17-AN150	2,3	13,4	960	580	230	680	552	0	G¾
030.1C/17-AN150	3,4	16,3	960	580	330	680	552	0	G¾
020.1C/27-AN150	3,9	19,2	1080	580	330	800	552	0	G¾
030.1B/27-AN150	4,1	23,2	1640	580	230	1360	552	0	G¾
030.1C/27-AN150	6,1	28,4	1640	580	330	1360	552	0	G¾
030.1B/37-AN150	5,9	33,3	2350	580	230	2040	552	0	G¾
030.1C/37-AN150	8,8	40,8	2350	580	330	2040	552	0	G¾
030.1C/47-AN150	11,6	52,9	3030	580	330	1360	552	0	G1¼
030.1C/57-AN150	14,3	65,0	3710	580	330	1360	552	680	G1¼



# GDF.1

## Drehzahlstufen L (Leise)

### Leistungstabellen

# GDF.1

## Speed L (Low noise)

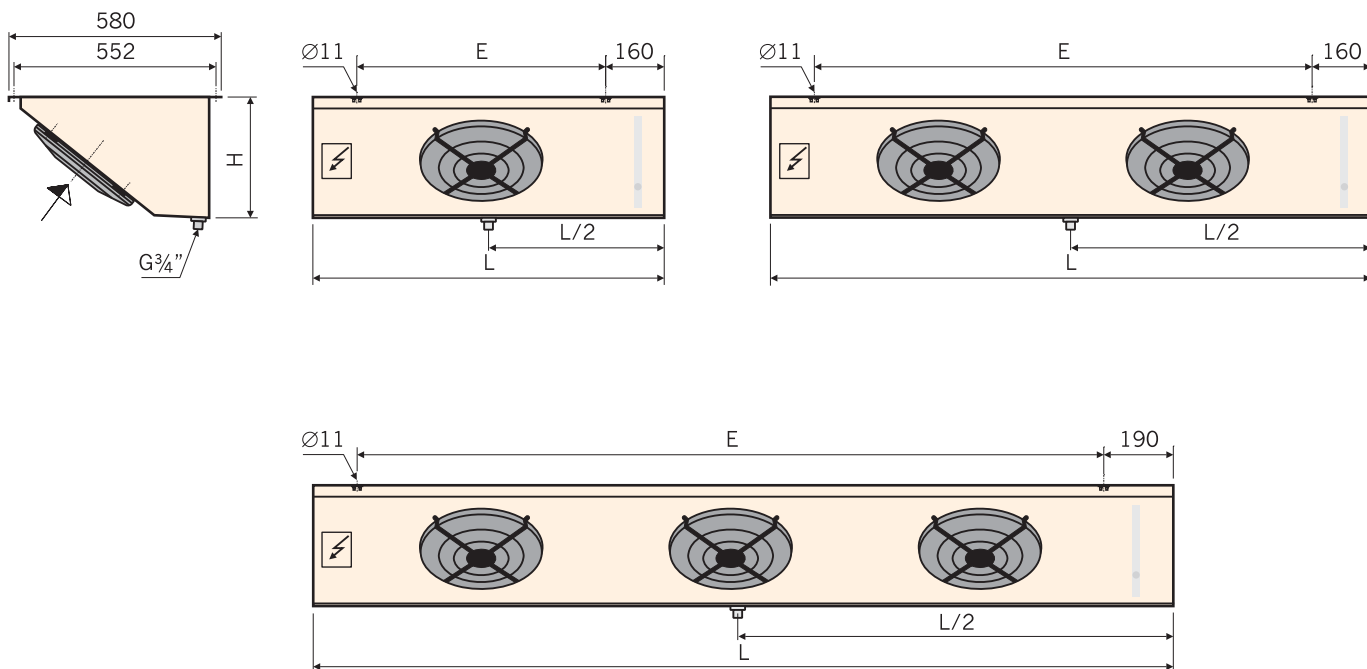
### Capacity tables

Lamellentteilung Fin spacing	Typ Type	Nennleistung Nominal capacity R404A		Fläche Surface	Luftvolumenstrom Air volume flow	Wurfweite Air throw	Schalldruck Sound pressure	Anschlüsse Kältemittel Connections Refrigerant		El. Abtauheizung El. defrost					
		SC2	SC3					Ein Inlet	Aus Outlet	Block Coil	Tropfwanne Drip tray	Gesamt Total	Anschlusschema Connection diagram	Anschlusschema Ventilator Connection diagram fan	el. Leistungsaufnahme Ventilator im Betriebspunkt el. power consumption fan
4	020.1A/14-AL150	0,7	0,6	3,8	450	4	39	12	12	350	240	0,59	A	L	20
	020.1B/14-AL150	0,9	0,8	5,8	420	4	39	12	12	350	240	0,59	A	L	20
	030.1A/14-AL150	1,1	0,9	6,5	670	5	38	12	12	600	350	0,95	A	L	19
	030.1B/14-AL150	1,4	1,1	9,8	630	5	38	12	12	600	350	0,95	A	L	20
	030.1C/14-AL150	1,8	1,5	14,7	740	5	38	16*	18	1200	350	1,55	A	L	19
	020.1C/24-AL150	2,3	1,8	17,3	950	6	42	16*	18	1200	400	1,60	A	L	38
	030.1B/24-AL150	2,9	2,3	19,6	1260	8	40	16*	18	1200	600	1,80	A	L	38
	030.1C/24-AL150	3,7	3,0	29,4	1500	8	40	16*	22	2400	600	3,00	A	L	38
	030.1B/34-AL150	4,3	3,5	29,4	1890	10	42	16*	22	1600	850	2,45	A	L	60
	030.1C/34-AL150	5,5	4,6	44,2	2250	9	42	16*	28	3200	850	4,05	B	L	57
	030.1C/44-AL150	7,3	5,9	58,9	3000	11	43	16*	28	4600	1100	5,70	B	L	76
	030.1C/54-AL150	9,2	7,6	73,6	3750	12	44	22*	35	5200	1350	6,55	B	L	95

7	020.1A/17-AL150	0,6	0,4	2,3	480	4	39	12	12	350	240	0,59	A	L	19
	020.1B/17-AL150	0,8	0,6	3,5	450	4	39	12	12	350	240	0,59	A	L	20
	030.1A/17-AL150	0,9	0,7	3,9	750	5	38	12	12	600	350	0,95	A	L	19
	030.1B/17-AL150	1,2	0,9	5,9	670	5	38	12	12	600	350	0,95	A	L	19
	030.1C/17-AL150	1,5	1,3	8,8	800	5	38	16*	18	1200	350	1,55	A	L	18
	020.1C/27-AL150	1,9	1,5	10,4	1000	6	42	16*	18	1200	400	1,60	A	L	38
	030.1B/27-AL150	2,3	1,9	11,7	1340	8	40	16*	18	1200	600	1,80	A	L	38
	030.1C/27-AL150	3,0	2,5	17,6	1600	8	40	16*	22	2400	600	3,00	A	L	36
	030.1B/37-AL150	3,5	2,9	17,6	2010	10	42	16*	22	1600	850	2,45	A	L	57
	030.1C/37-AL150	4,6	3,8	26,4	2400	9	42	16*	28	3200	850	4,05	B	L	54
	030.1C/47-AL150	6,1	5,0	35,2	3200	11	43	16*	28	4600	1100	5,70	B	L	72
	030.1C/57-AL150	7,6	6,3	44,1	4000	12	44	22*	35	5200	1350	6,55	B	L	90

\* Mehrfacheinspritzung  
\* Multiple injection

♦ siehe Seite 8  
♦ see page 8



# GDF.1

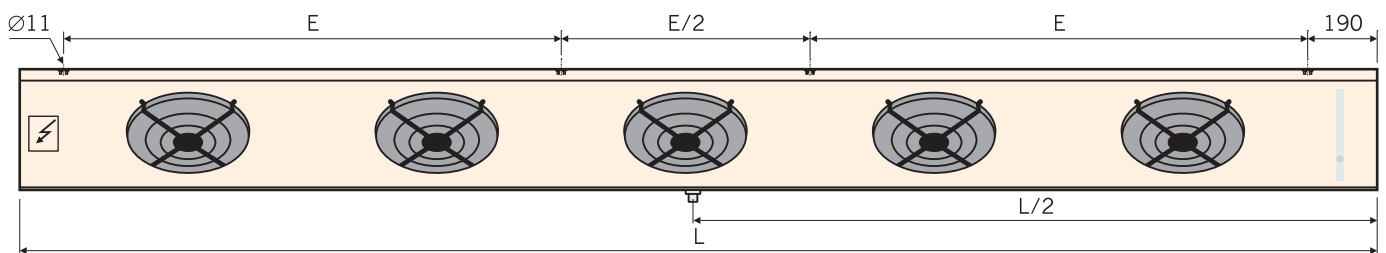
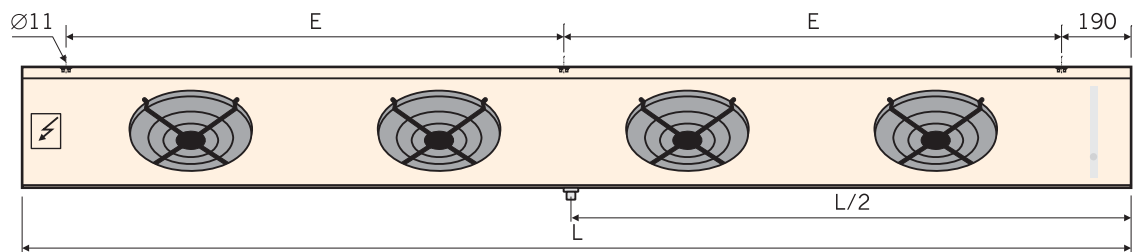
## Gewicht und Maße

# GDF.1

## Weights and Measures

Typ Type	Rohrvolumen Tube volume	Nettogewicht Net weight	Abmessungen Dimensions						Ablauf G-Gewinde flachdichtend Drain G-thread flat sealing DIN-ISO 228-1
			L	B	H	E	F	E2	
	l	kg	mm	mm	mm	mm	mm	mm	NW "
020.1A/14-AL150	1,0	9,3	680	580	230	400	552	0	G $\frac{3}{4}$
020.1B/14-AL150	1,6	10,5	680	580	230	400	552	0	G $\frac{3}{4}$
030.1A/14-AL150	1,5	12,9	960	580	230	680	552	0	G $\frac{3}{4}$
030.1B/14-AL150	2,3	14,8	960	580	230	680	552	0	G $\frac{3}{4}$
030.1C/14-AL150	3,4	18,5	960	580	330	680	552	0	G $\frac{3}{4}$
020.1C/24-AL150	3,9	21,8	1080	580	330	800	552	0	G $\frac{3}{4}$
030.1B/24-AL150	4,1	26,2	1640	580	230	1360	552	0	G $\frac{3}{4}$
030.1C/24-AL150	6,1	32,8	1640	580	330	1360	552	0	G $\frac{3}{4}$
030.1B/34-AL150	5,9	37,7	2350	580	230	2040	552	0	G $\frac{3}{4}$
030.1C/34-AL150	8,8	47,3	2350	580	330	2040	552	0	G $\frac{3}{4}$
030.1C/44-AL150	11,6	61,7	3030	580	330	1360	552	0	G1 $\frac{1}{4}$
030.1C/54-AL150	14,3	76,0	3710	580	330	1360	552	680	G1 $\frac{1}{4}$

020.1A/17-AL150	1,0	8,7	680	580	230	400	552	0	G $\frac{3}{4}$
020.1B/17-AL150	1,6	9,6	680	580	230	400	552	0	G $\frac{3}{4}$
030.1A/17-AL150	1,5	11,9	960	580	230	680	552	0	G $\frac{3}{4}$
030.1B/17-AL150	2,3	13,4	960	580	230	680	552	0	G $\frac{3}{4}$
030.1C/17-AL150	3,4	16,3	960	580	330	680	552	0	G $\frac{3}{4}$
020.1C/27-AL150	3,9	19,2	1080	580	330	800	552	0	G $\frac{3}{4}$
030.1B/27-AL150	4,1	23,2	1640	580	230	1360	552	0	G $\frac{3}{4}$
030.1C/27-AL150	6,1	28,4	1640	580	330	1360	552	0	G $\frac{3}{4}$
030.1B/37-AL150	5,9	33,3	2350	580	230	2040	552	0	G $\frac{3}{4}$
030.1C/37-AL150	8,8	40,8	2350	580	330	2040	552	0	G $\frac{3}{4}$
030.1C/47-AL150	11,6	52,9	3030	580	330	1360	552	0	G1 $\frac{1}{4}$
030.1C/57-AL150	14,3	65,0	3710	580	330	1360	552	680	G1 $\frac{1}{4}$



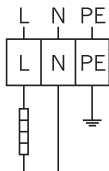


## GDF.1 Anschlussschemata

## GDF.1 Connection diagrams

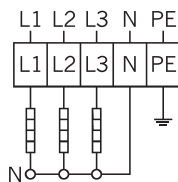
**Abtauheizung – Zuleitung max. Sicherung 20 A**  
**Defrost heating – Mains lead max. fuse 20 A**

### Anschluss Typ A Connection type A



Netz / Line 230 V 1~

### Anschluss Typ B Connection type B



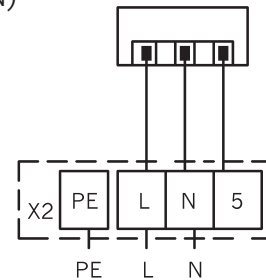
Netz / Line 400 V 3~ N

### Elektrischer Anschluss Ventilator Connection electrical fan

(Drehzahlstufe N / Speed N)

### Anschluss Typ K Connection type K

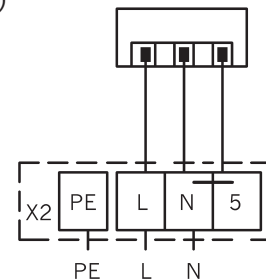
Netz / Line 230 V 1~ 50 – 60 Hz



(Drehzahlstufe L / Speed L)

### Anschluss Typ L Connection type L

Netz / Line 230 V 1~ 50 – 60 Hz



## Daten je Ventilator

## Data per fan

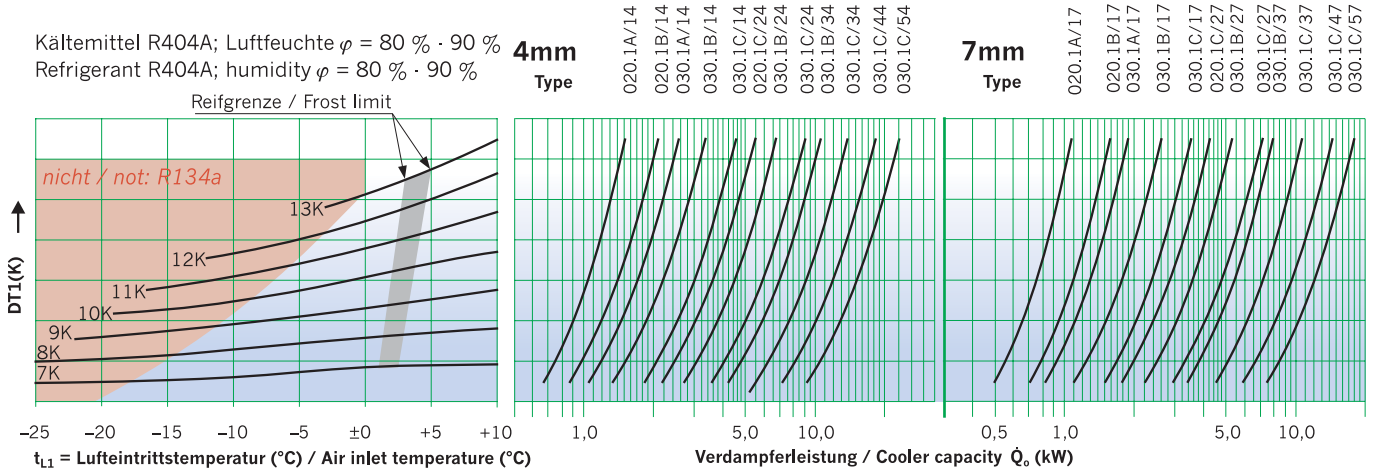
Typ Type	Motordaten je Ventilator (Nennwerte, Typenschildangaben) Motor data per fan (rated values, nameplate data)					
	Ventilator Fan Ø	Anzahl Phase / Spannung / Frequenz Number of phases / voltage / frequency	Drehzahlstufe / Drehzahl Speed level / speed	el. Leistungsaufnahme el. power consumption	Stromstärke Electric current	Schall- leistungspegel Sound power level
	mm	~/ V /Hz	min <sup>-1</sup>	W	A	dB(A)
020.1...	200	1 / 230 / 50 – 60	N / 2000	34	0,26	65
020.1...	200	1 / 230 / 50 – 60	L / 1500	20	0,16	60
030.1...	300	1 / 230 / 50 – 60	N / 1200	35	0,28	64
030.1...	300	1 / 230 / 50 – 60	L / 900	20	0,20	59



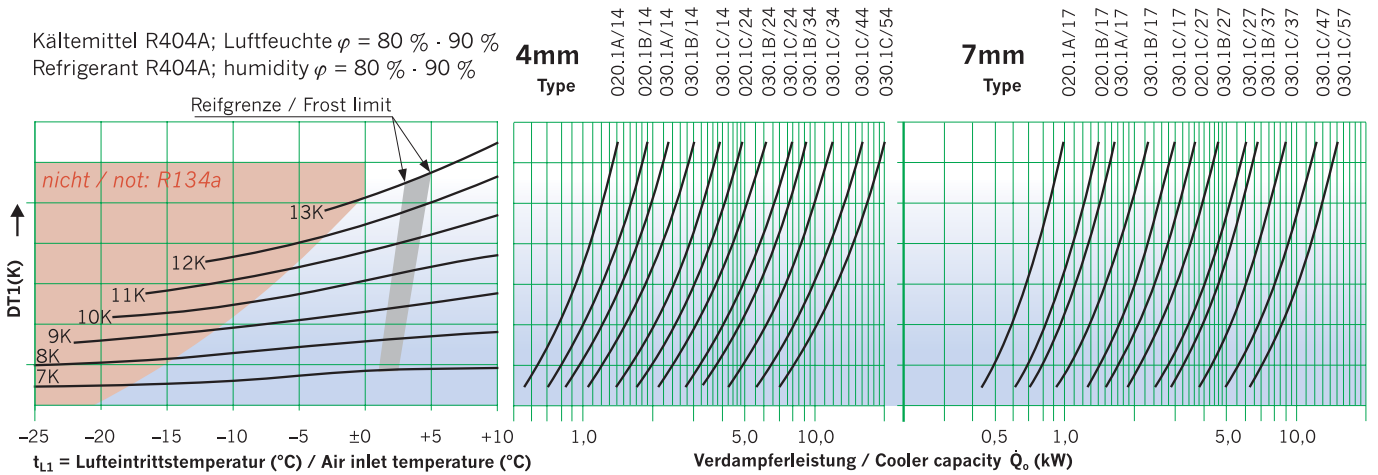
# QV-Diagramm

# QV diagram

## GDF.1 N QV-Diagramm für Lamellenteilung 4 mm / 7 mm QV diagram for fin spacing 4 mm / 7 mm



## GDF.1 L QV-Diagramm für Lamellenteilung 4 mm / 7 mm QV diagram for fin spacing 4 mm / 7 mm



Besonders bei kleinen Temperaturdifferenzen ist zu beachten, daß die angegebenen Leistungen nur erreicht werden, wenn die Überhitzung nicht mehr als  $0,7 \times DT1$  beträgt.

Die Kurven sollten nicht über die Anwendungsgrenzen hinaus extrapoliert werden, da die Rohrschaltungen für den gezeichneten Bereich optimiert sind.

Attention! Especially at small temperature differences, capacities can only be achieved if the superheating does not exceed  $0.7 \times DT1$ .

The characteristic curves should not be extrapolated beyond the limit of application, because the tube arrangement is optimized for the marked range.

## Ausführung GDF.1

## Construction GDF.1

### Verdampferblock Evaporator coil

Lamellen aus Reinaluminium  
Lamellenteilung 4 mm / 7 mm  
Rohrteilung 50 × 25 mm in Luftrichtung  
versetzt  
Spezialkupferrohre Ø 12 mm  
Ø 8 mm Anschlussstutzen für Druckaus-  
gleich Expansionsventil bei Kupfer-und  
Edelstahlrohren  
Schraderventil am Austritt

Fins made of pure aluminium  
Fin spacing 4 mm / 7 mm  
Tube pattern 50 × 25 mm staggered in  
air flow direction  
Special copper tubes Ø 12 mm  
Ø 8 mm connections for pressure equal-  
izing expansion valve for copper and  
stainless steel tubes  
Schrader valve at outlet

### Gehäuse Casing

Aluminium-Magnesium-Legierung,  
pulverbeschichtet, RAL 9003 Signalweiß  
Aufhänger zur Deckenbefestigung aus  
Edelstahl, bündig mit Oberkante Gehäuse

Aluminium-magnesium alloy,  
powder-coated, RAL 9003 signal white  
Stainless steel brackets for ceiling  
mounting, flush fitting with top edge of  
unit

### Tropfwanne Drip tray

Aluminium-Magnesium-Legierung,  
pulverbeschichtet RAL 9003,  
thermisch entkoppelt,  
Kondenswasserablauf aus Polyamid,  
G-Gewinde flachdichtend nach DIN-ISO  
228-1  
Zur leichteren Reinigung sind Tropfwanne  
und Heizblech abklapp- bzw. abnehmbar.

Aluminium-magnesium alloy,  
powder coated RAL 9003,  
thermally decoupled,  
condensation water drain made of poly-  
amide, G-thread flat sealing according  
to DIN-ISO 228-1  
For easier cleaning, the drip tray and  
the heating sheet can be folded down or  
removed.

### Ventilatoren Fans

geräuscharme Axialventilatoren mit EC-  
Motor, zwei voreingestellte Drehzahlen  
Schutzart IP 54 nach DIN 40050  
Einsatzbereich: -30 °C bis +40 °C  
Berührungsschutzgitter nach EN 294  
Motorschutz intern durch Thermokon-  
takte  
Wärmeklasse 130 (B)

Low noise axial fans with high efficiency  
EC motor  
Protection class IP 54 according to DIN  
40050  
Range of application: -30 °C to +40 °C  
Protection guard according to EN 294  
Thermal contacts for internal motor  
protection  
Thermal class 130 (B)

### Schallangaben Sound specifications

Schalldruckpegel in 3 m Entfernung  
nach EN 13487  
Da Kühlräume nur ein sehr geringes  
Absorptionsverhalten aufweisen, emp-  
fehlen wir, nur mit einer geringen  
Abnahme des Schalldruckpegels bei  
anderen Entfernungen zu rechnen.

Sound pressure level in 3 m distance  
according to EN 13487  
As cold rooms have a very low absorbing  
capacity, we recommend to carry out  
calculations only with a slight reduction  
in the sound pressure level for other  
distances.

## Leistungsangaben Capacity



Die Leistungsangaben gelten für R404A. Die Kühlerleistungen beziehen sich dabei auf eine Lufteintrittstemperaturdifferenz, die sich aus der Differenz zwischen Lufteintrittstemperatur am Kühler  $t_{L1}$  und Verdampfungstemperatur  $t_o$ ,  $DT1 = t_{L1} - t_o$  ergibt. Diese Bedingungen sind mit DT1 gekennzeichnet und entsprechen den Vorgaben der ENV 328 und der Eurovent-Zertifizierung. Bei abweichenden Betriebsbedingungen kann die Leistung anhand der Nomogramme bestimmt werden.

The capacity specifications are valid for R404A.

The refrigerating capacities refer to an air inlet temperature difference resulting from the difference between air inlet temperature at the cooler  $t_{L1}$  and evaporating temperature  $t_o$ ,  $DT1 = t_{L1} - t_o$ . These conditions are marked with DT1 and comply with the ENV 328 regulations and the Eurovent certification. At other operating conditions, the capacities can be determined by means of nomograms.

Mit unserer kostenlosen Auslegungssoftware **Güntner Product Calculator** erhalten Sie eine genaue thermodynamische Auslegung der gewünschten Gerätevariante mit anderen Betriebsparametern (auch für andere Kältemittel, Luftfeuchte und Epoxidharz-beschichtete Lamellen und Edelstahlrohre).

We recommend to use our free software package **Güntner Product Calculator** for an exact thermodynamic calculation of the requested unit in different operating parameters (also for other refrigerants, air humidity, epoxy resin coated fins and stainless steel tubes).

## Abtauung Defrost

Elektrische Block- und Wannenheizung, nach VDE-Bestimmungen mit Federklemmen für jeden Leiter auf Klemmdose verdrahtet.  
GDF.1...**E**... (= Elektrische Block- und Wannenheizung)  
GDF.1...**A**... (= Umluftabtauung)

Electric coil and drip tray heating, wired to terminal box according to VDE regulations with cage clamp spring terminal for each conductor.  
GDF.1...**E**... (= electric coil and drip tray heating)  
GDF.1...**A**... (= air defrost)

## Auswahloptionen Optional

- Elektrische Abtauung für Block und Wanne
- Epoxidharz-beschichtete Lamelle
- Edelstahlrohre
- Expansionsventil werkseitig eingebaut
- Gehäuse in Edelstahl

- Electric defrost for coil and drip tray
- Epoxy resin coated fin
- Stainless steel tubes
- Expansion valve mounted at factory
- Stainless steel casing

## Anmerkung Note

Der Betrieb der Geräte unterhalb einer Kühlraumtemperatur von  $-25\text{ °C}$  erfordert eine besondere Ausführung. Bitte sprechen Sie in diesem Fall unseren Vertrieb an.

The operation of units below a cold room temperature of  $-25\text{ °C}$  requires a special unit design. Please contact our sales department for special material requirements and selection.

**Güntner AG & Co. KG**  
Hans-Güntner-Straße 2 – 6  
82256 FÜRSTENFELDBRUCK  
GERMANY

Telefon +49 8141 242-0  
Telefax +49 8141 242-155  
E-Mail [info@guentner.de](mailto:info@guentner.de)  
Internet [www.guentner.de](http://www.guentner.de)

Technische Änderungen vorbehalten.  
Vorangegangene Prospekte verlieren ihre Gültigkeit.  
Beachten Sie bitte unsere AGB, eine Kopie erhalten  
Sie auf Anfrage.  
Subject to technical amendments without prior notice!  
Supersedes previously published data.  
Apply our general terms and conditions of sale,  
a copy of which is available on request.