









































om tra

Vino  
in Cucina  
in stile  
Specialità di Cucina  
Pasta  
Carne  
Pesce  
Piatto  
di stagione





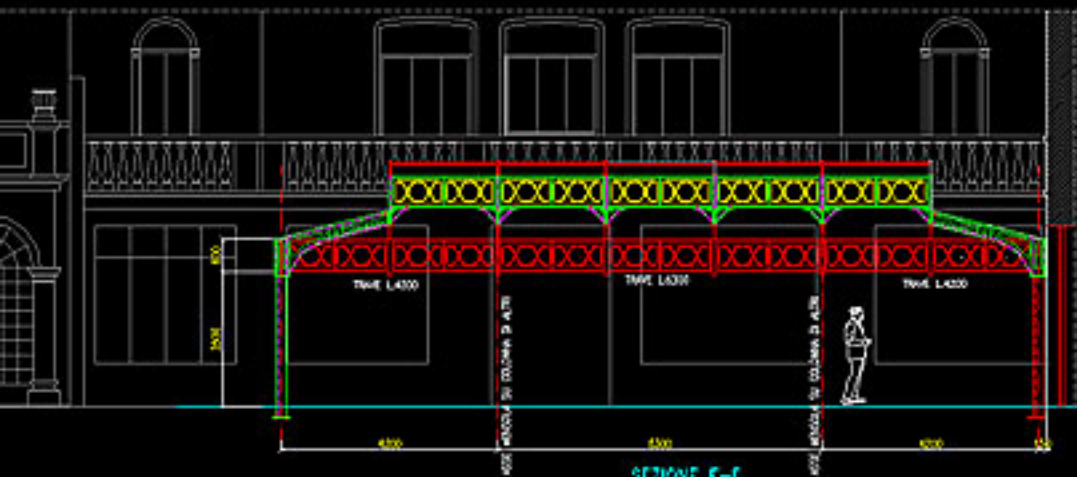




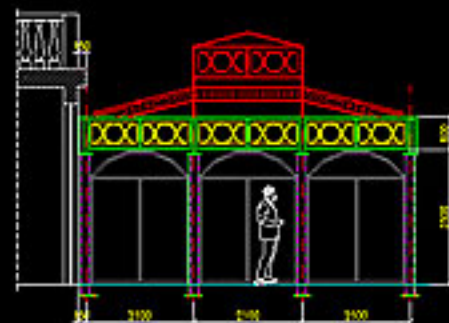




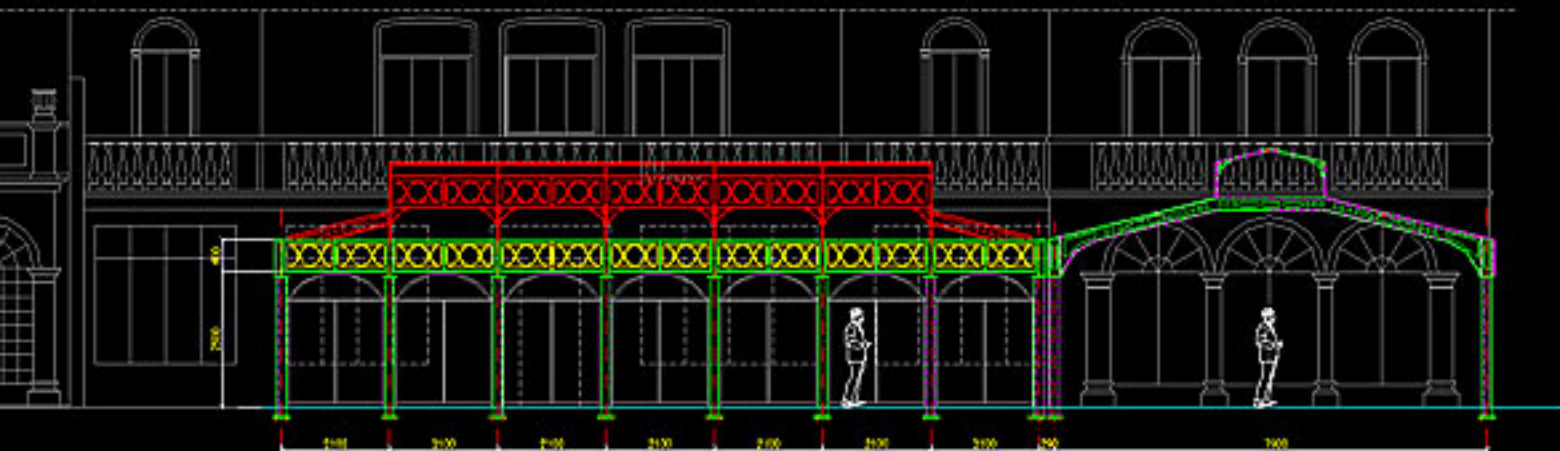




SEZIONE F-F



VISTA E-E



VISTA A-A

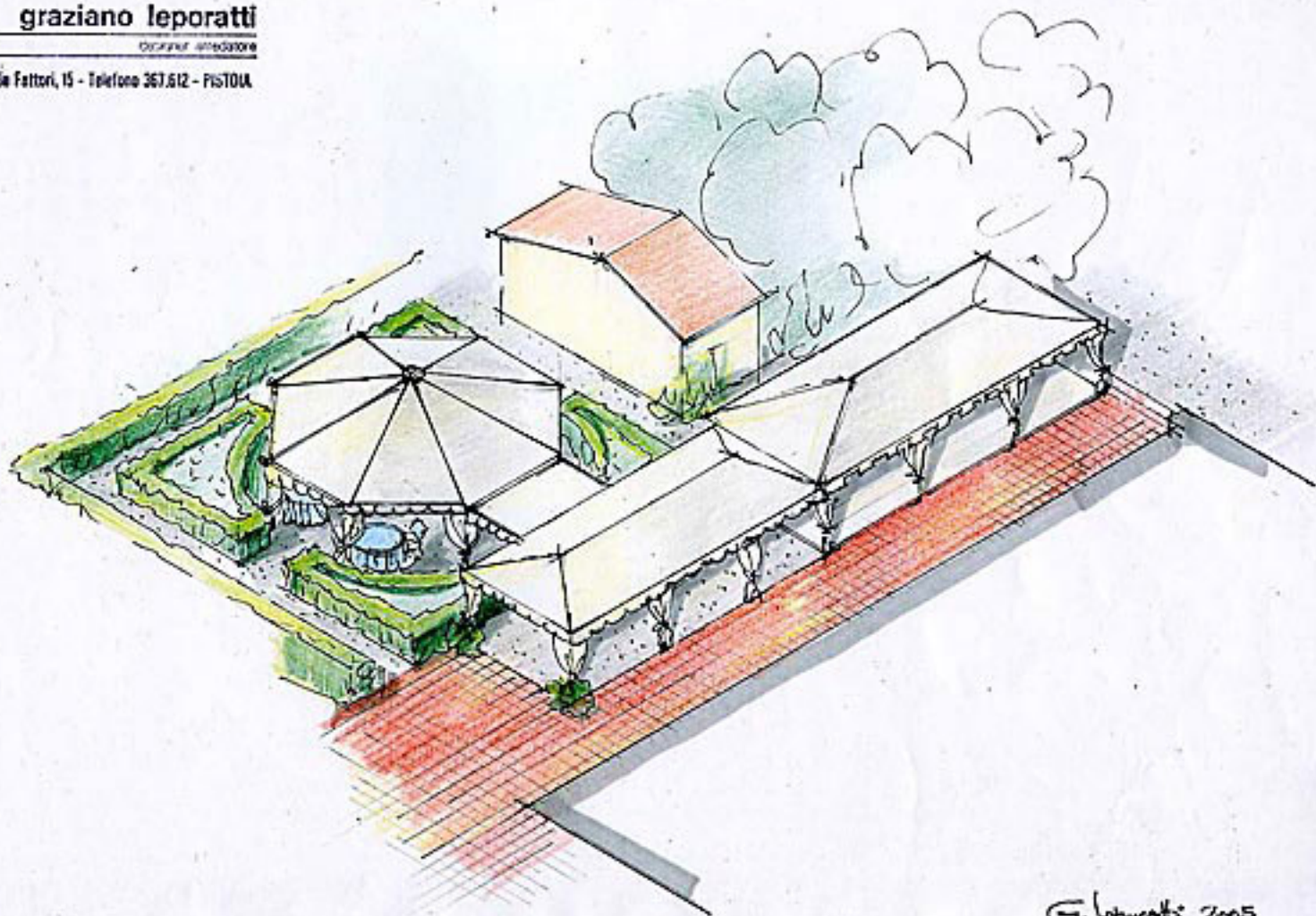
OKTA

LA COLLEGIATA S. GIMIGNANO.

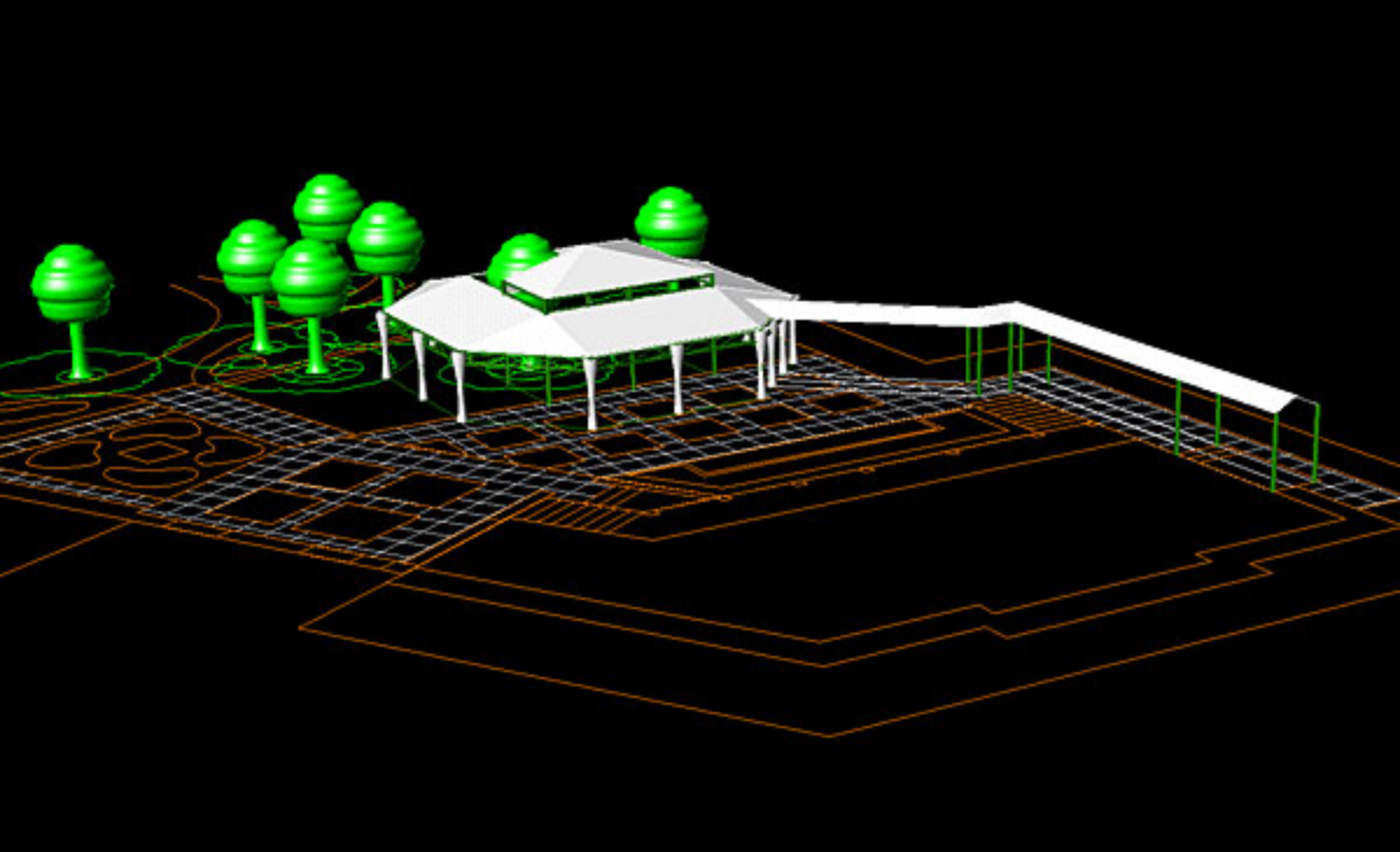
graziano leporatti

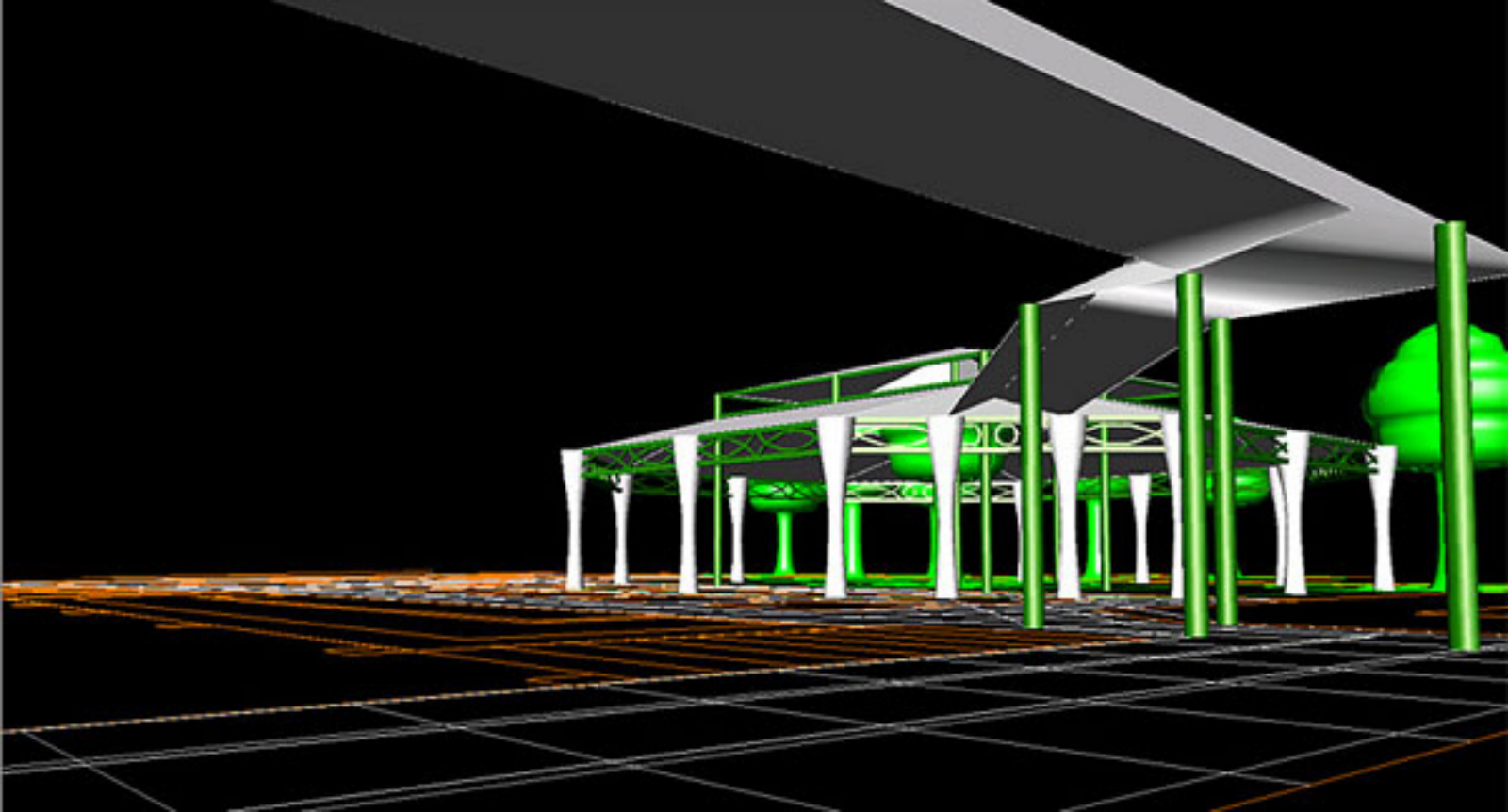
designer arredatore

Via Fattori, 15 - Telefono 367.612 - PISTOIA



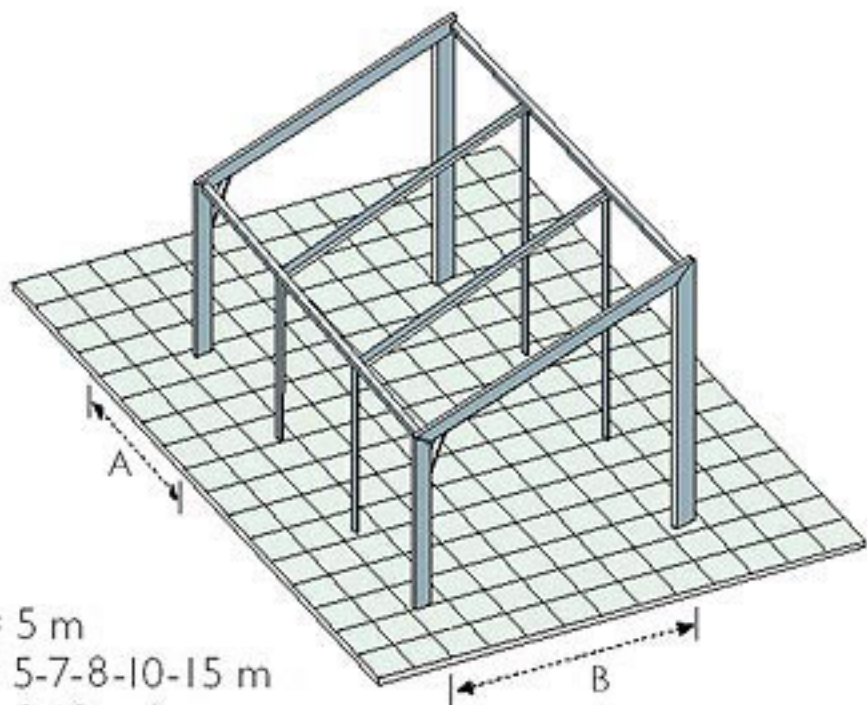
G. Leporatti 2005



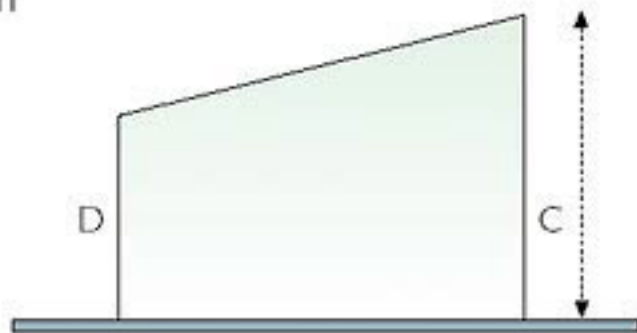




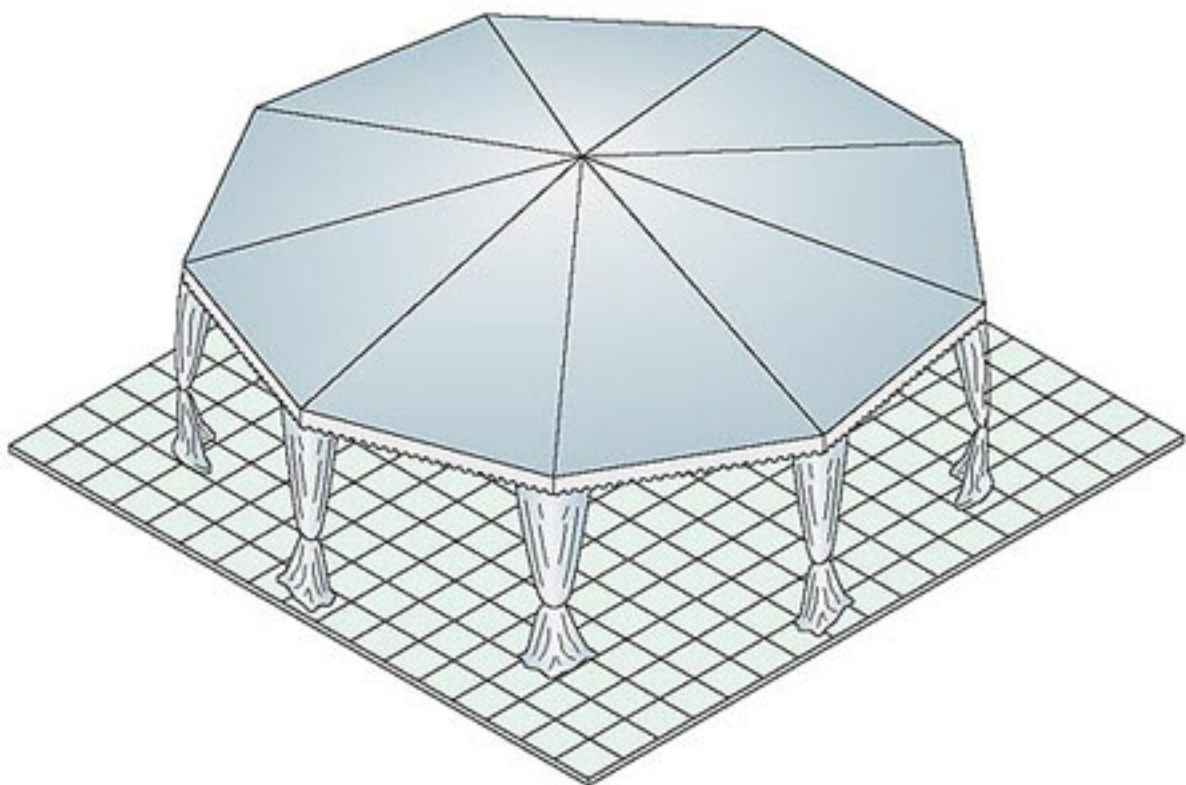
# VERANDE GRAN GALÀ



- A** = 5 m
- B** = 5-7-8-10-15 m
- C** = 3,60 → 6 m
- D** = 2,80 m



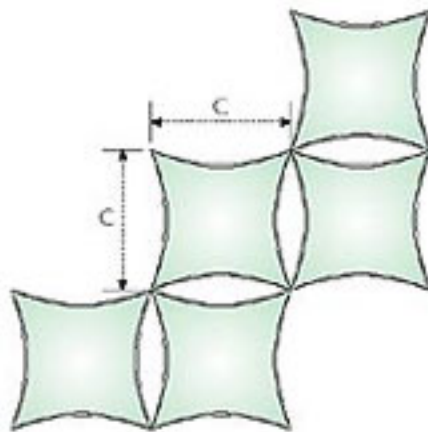
# PAGODE



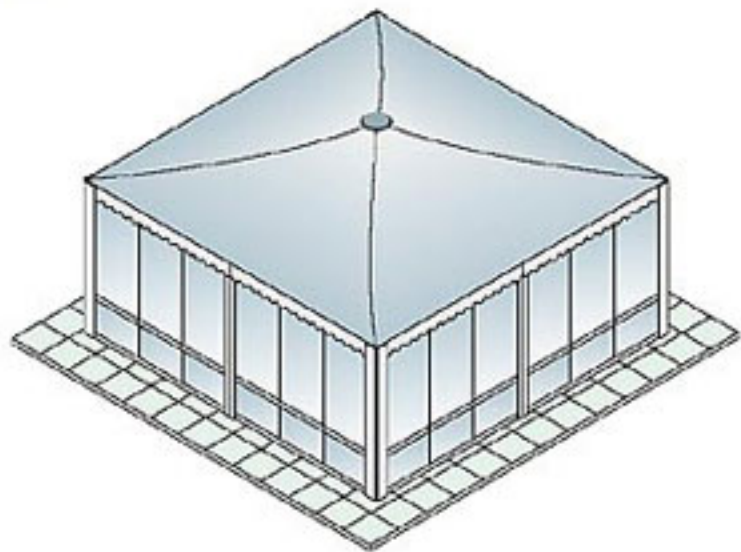
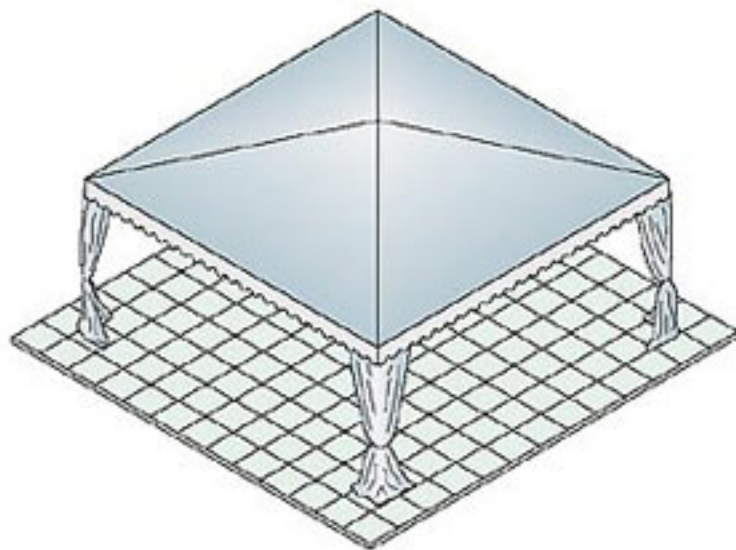
Ø 8 m • 10 m • 12 m • 15 m • 20 m

# LEVELE

**A** = 4,5 m  
**B** = 2 m  
**C** = 8 m



# GAZEBO



4x4 m • 4x5 m • 5x5,5 m • 7x5 m • 10x8 m    10 m con finestre scorrevoli